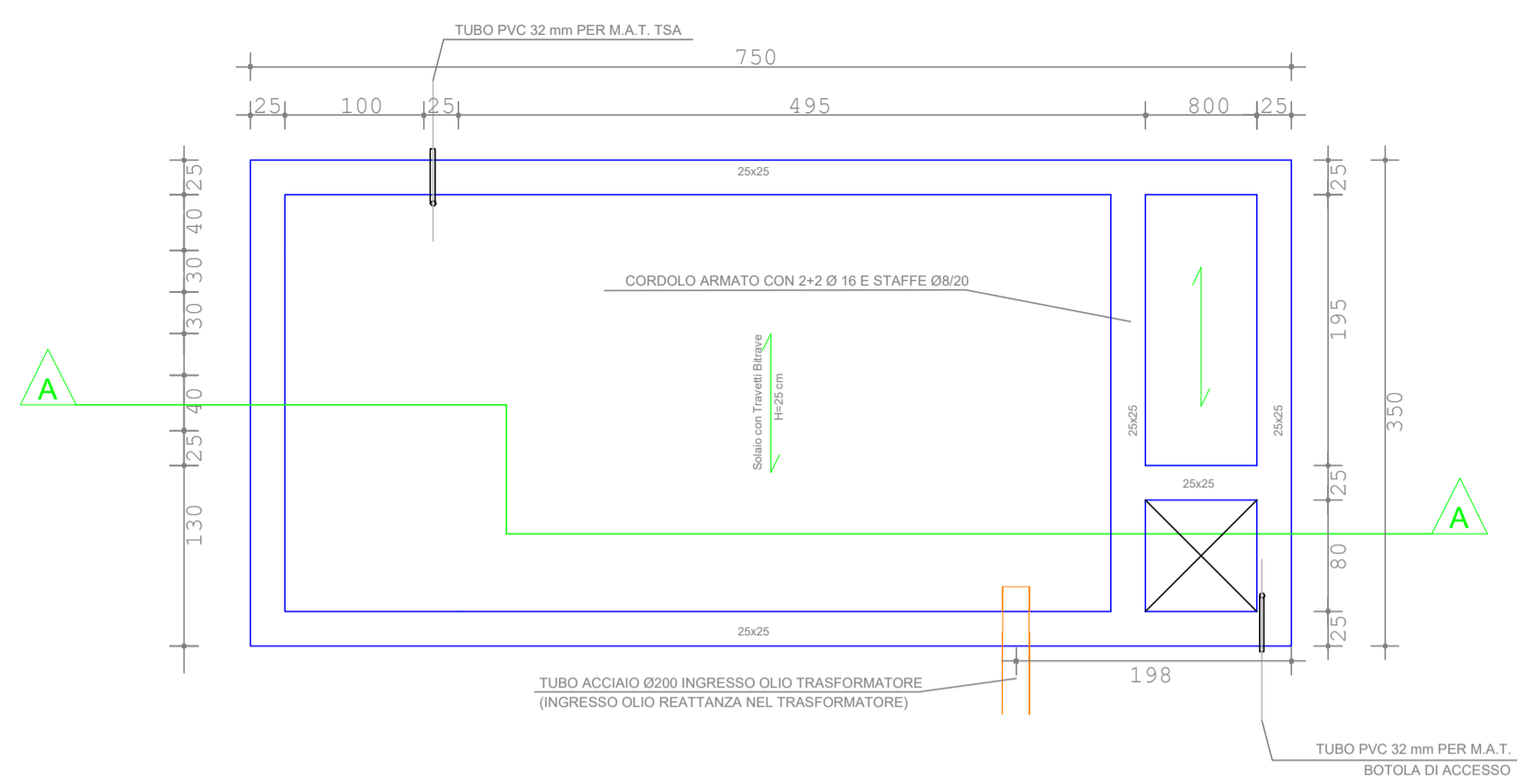
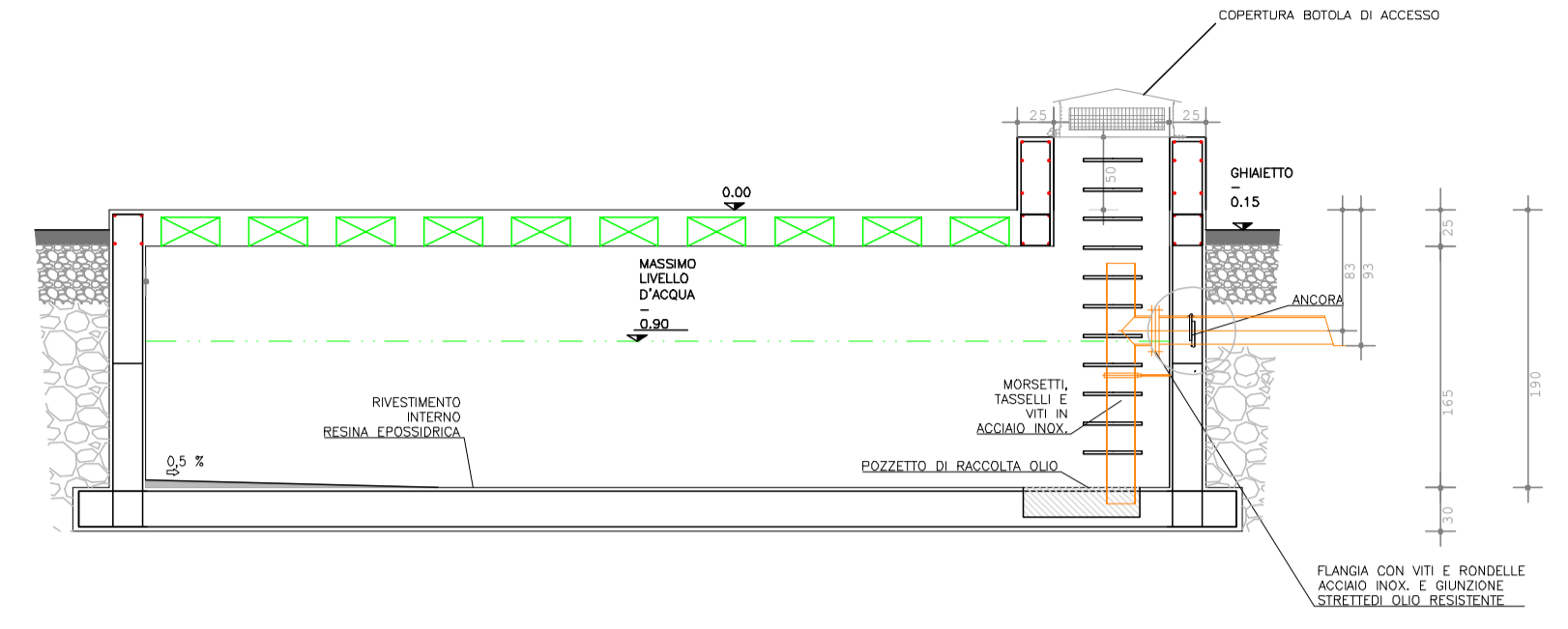


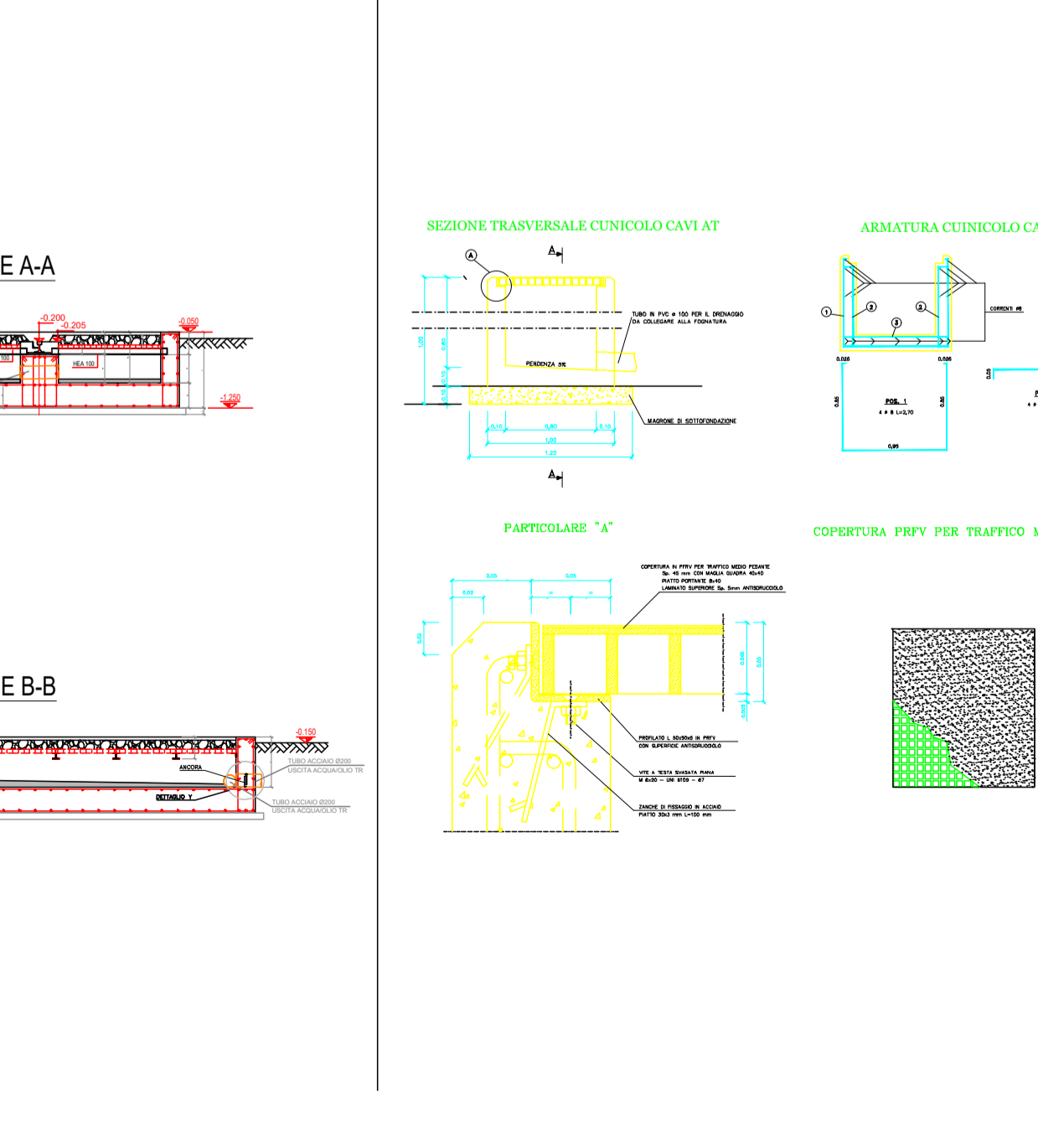
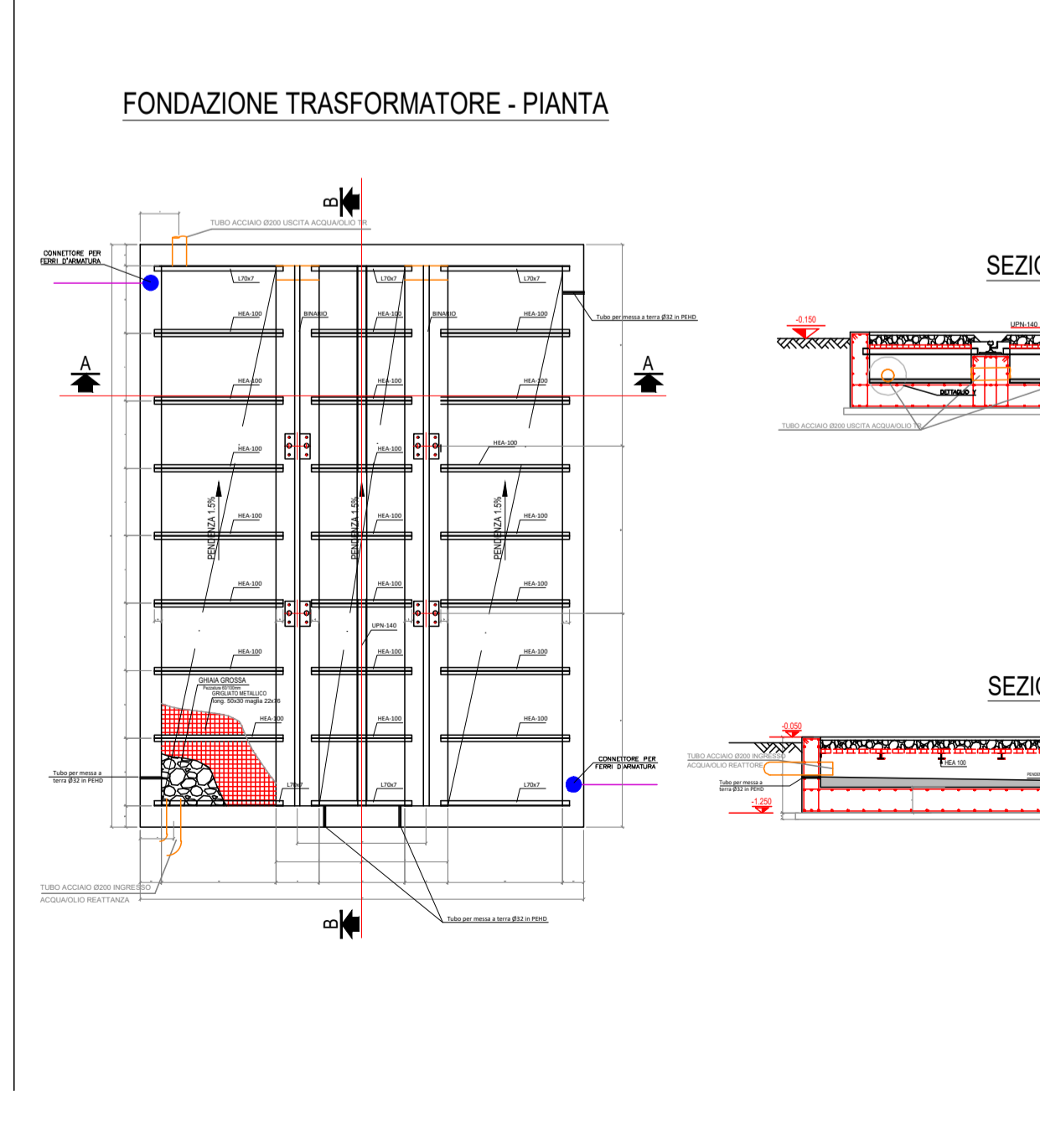
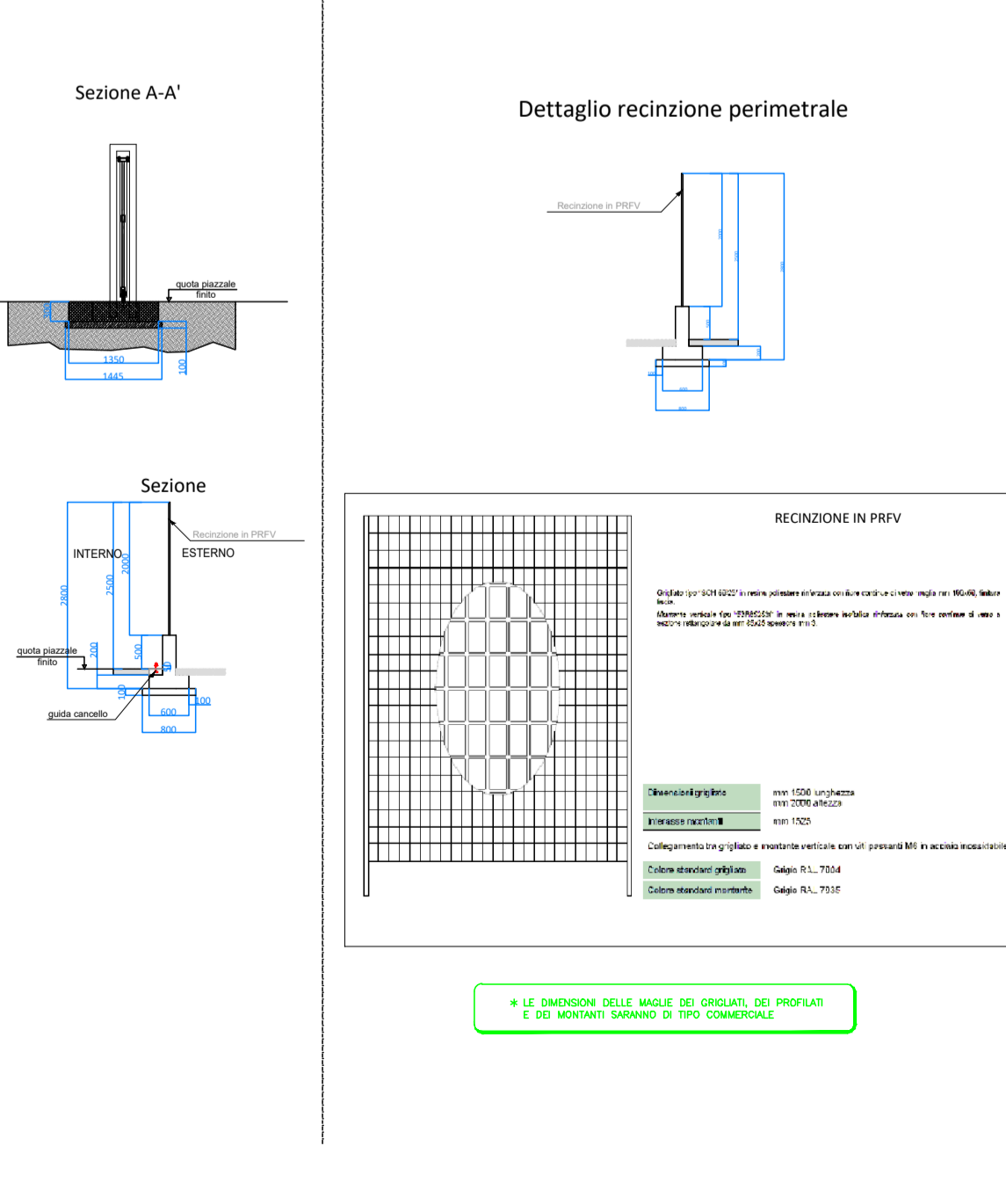
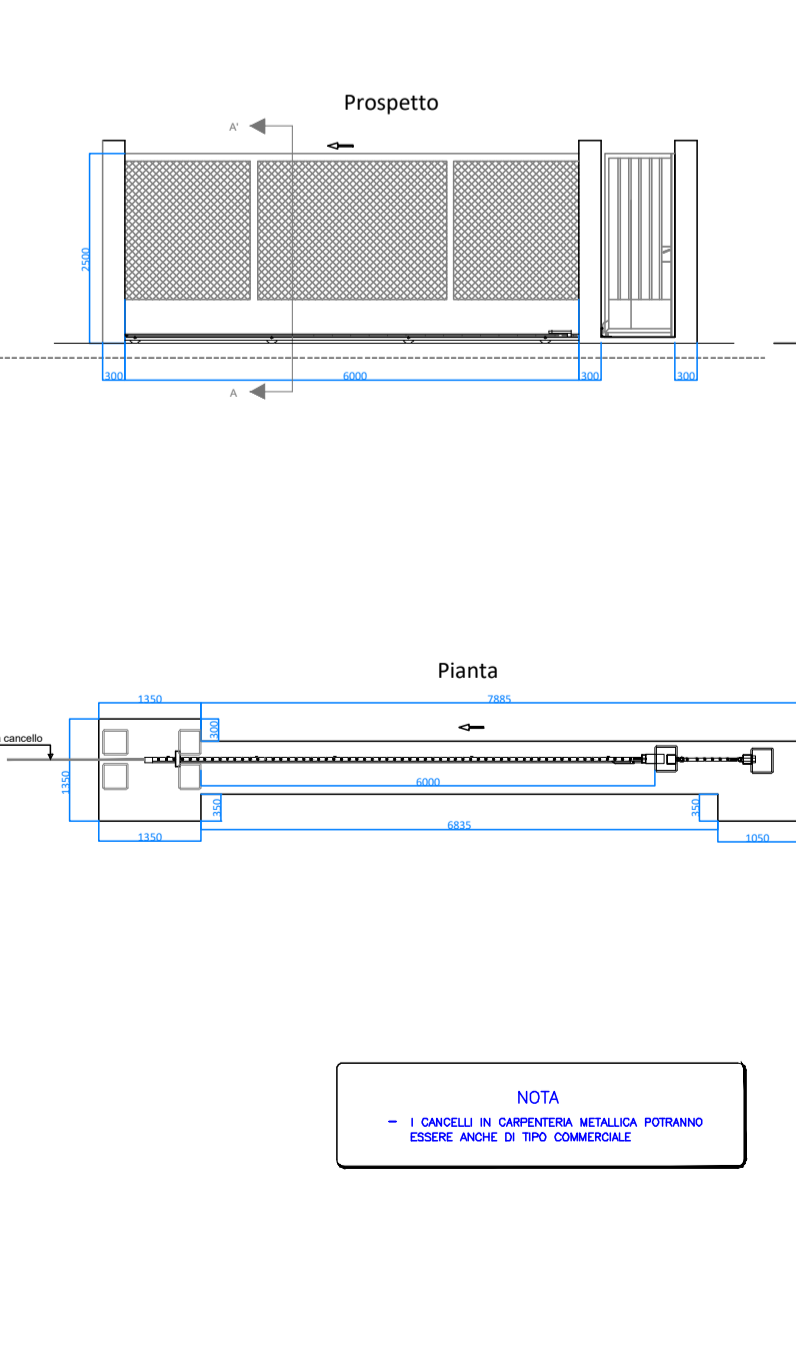
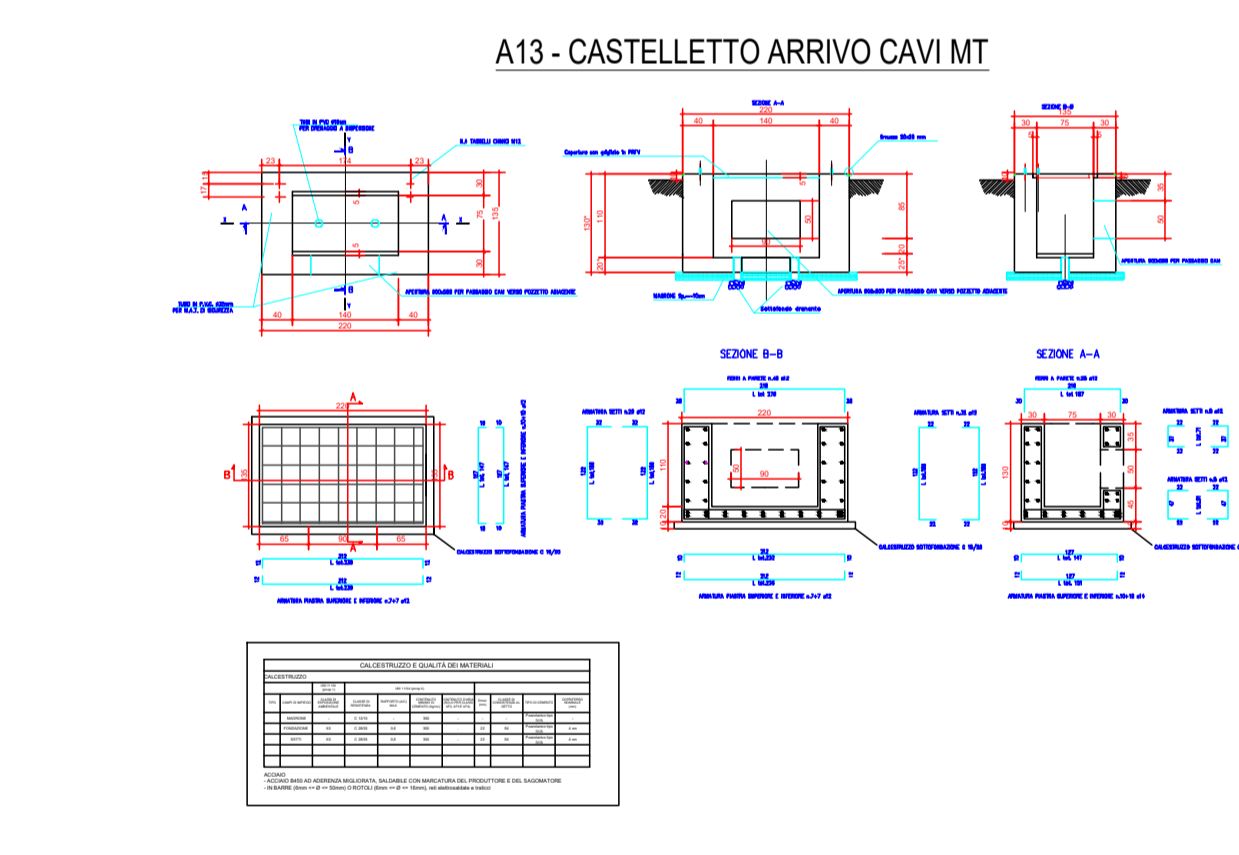
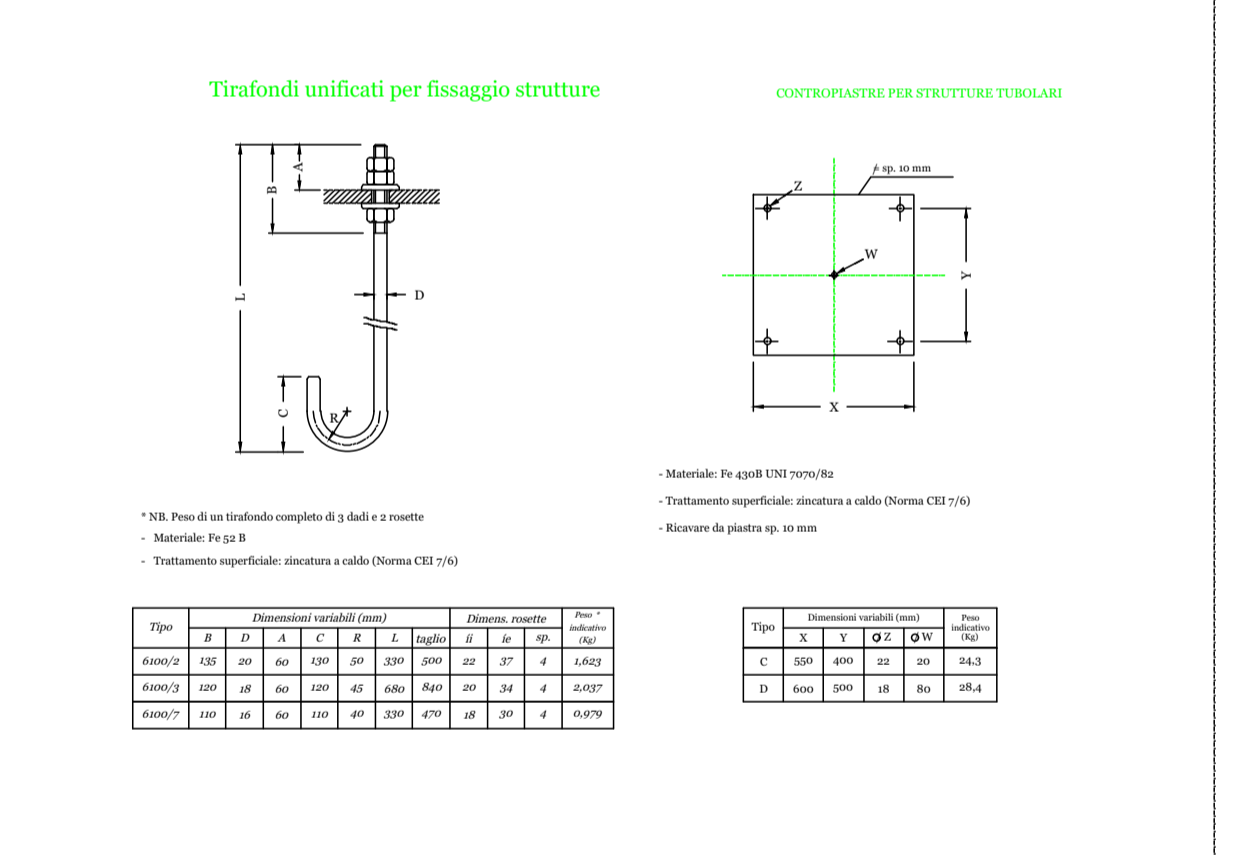
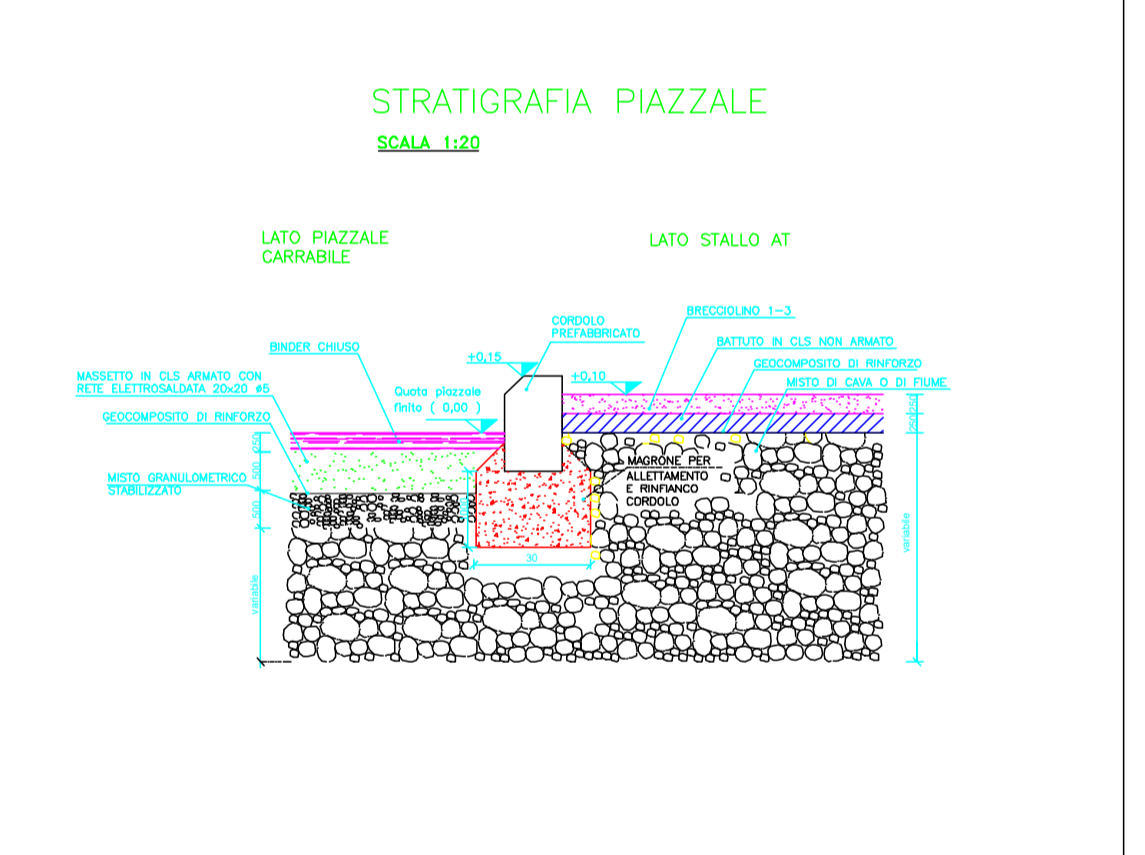
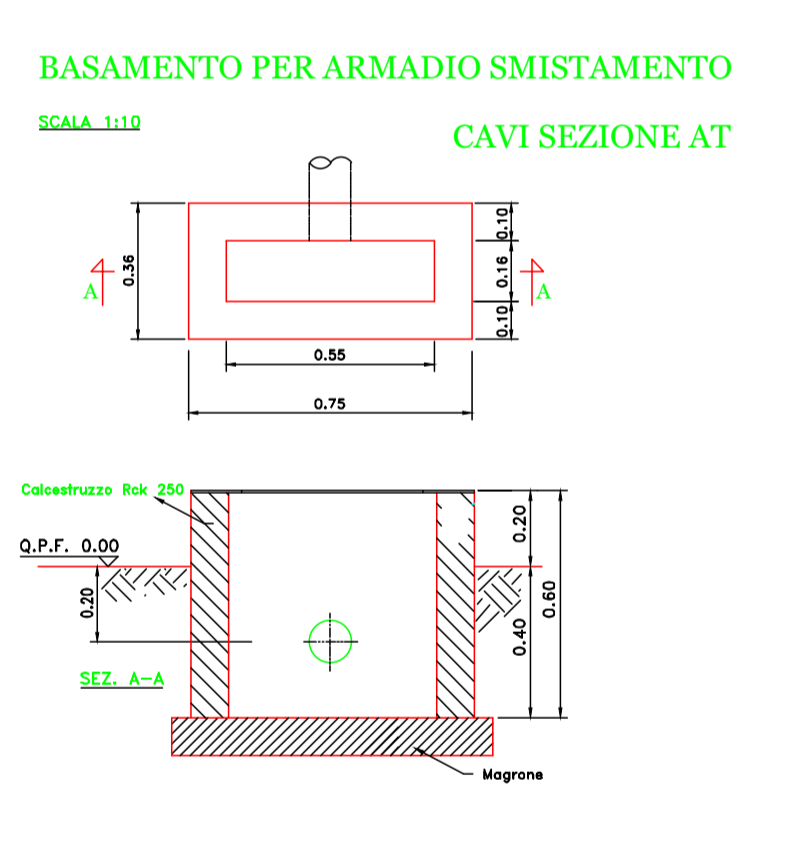
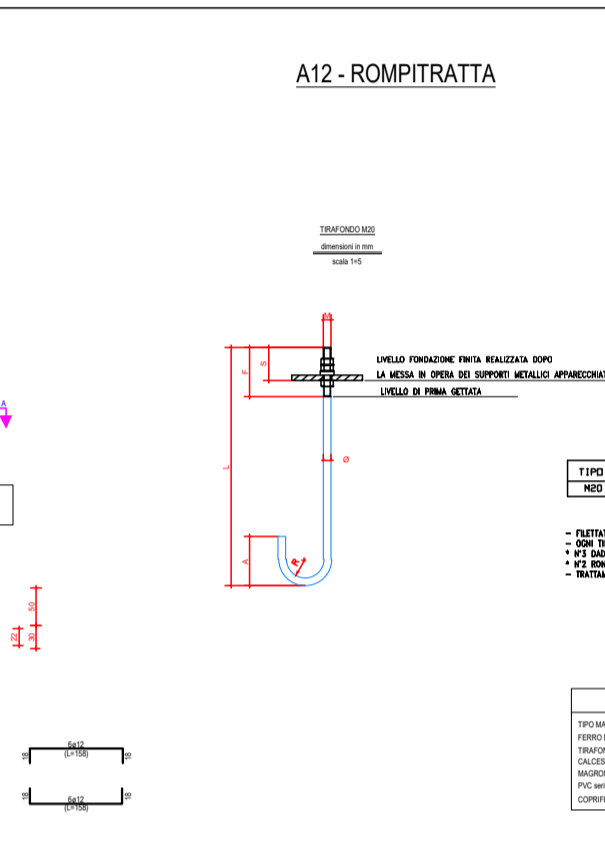
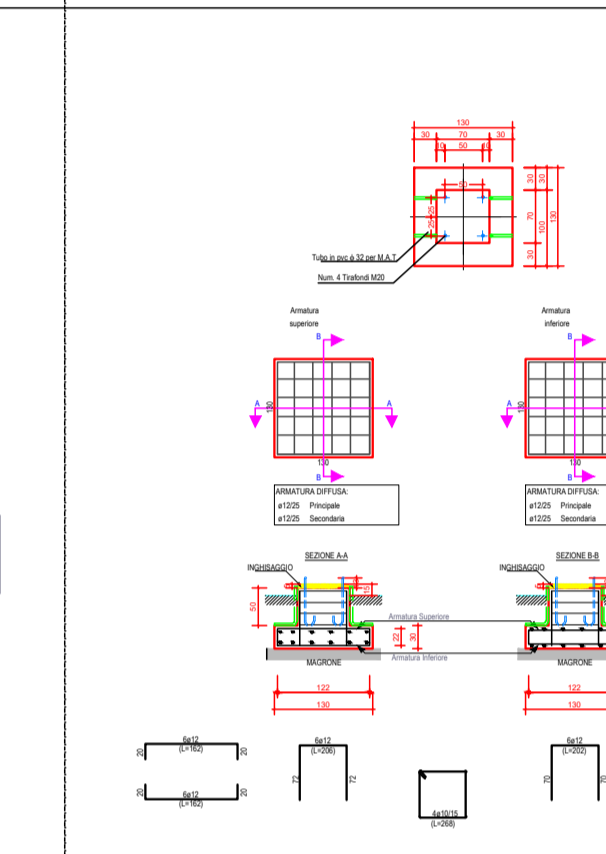
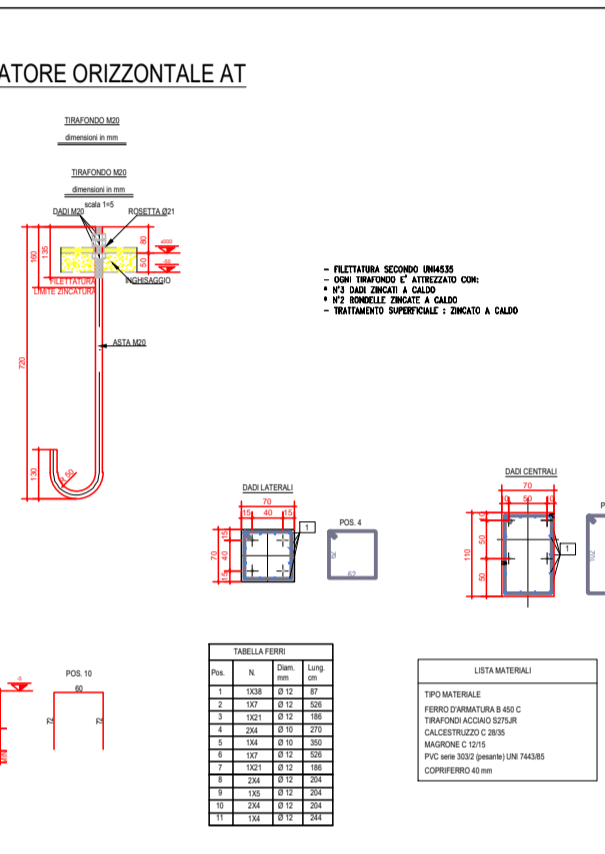
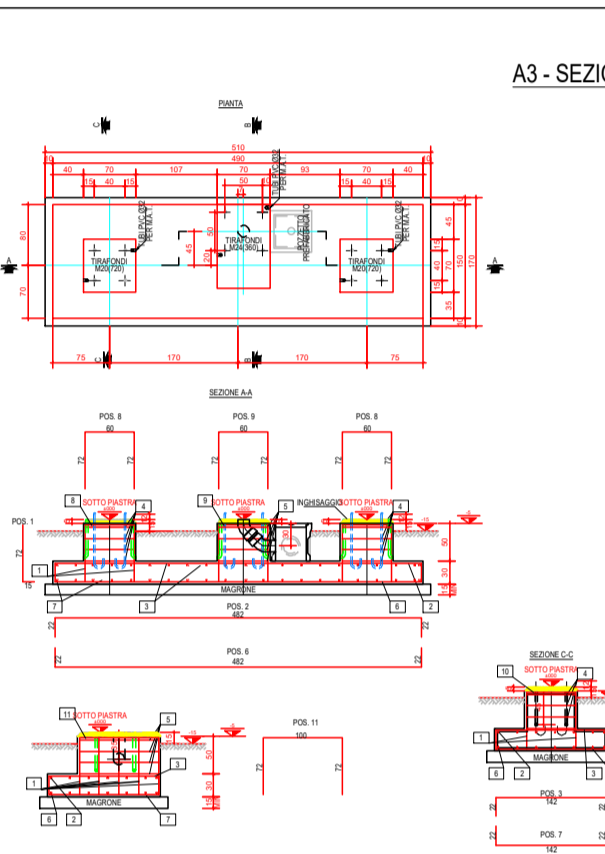
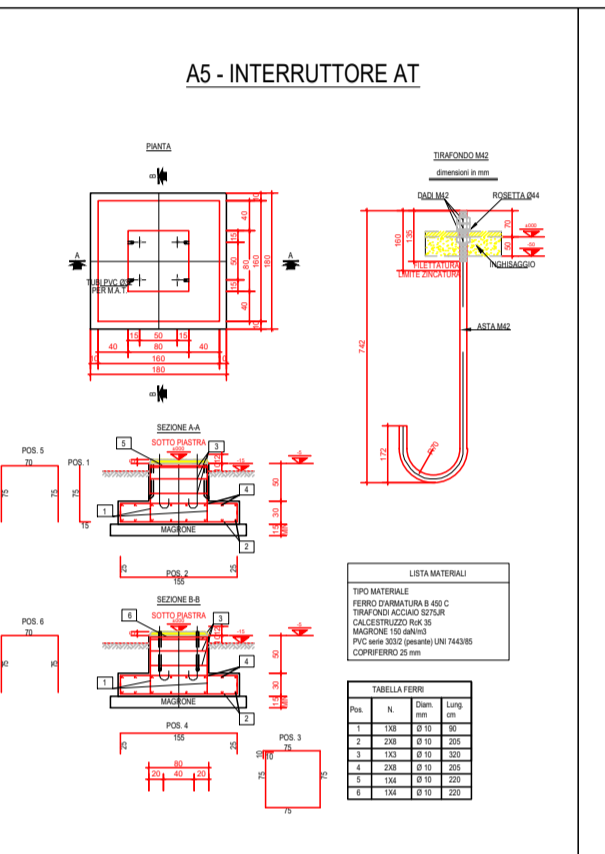
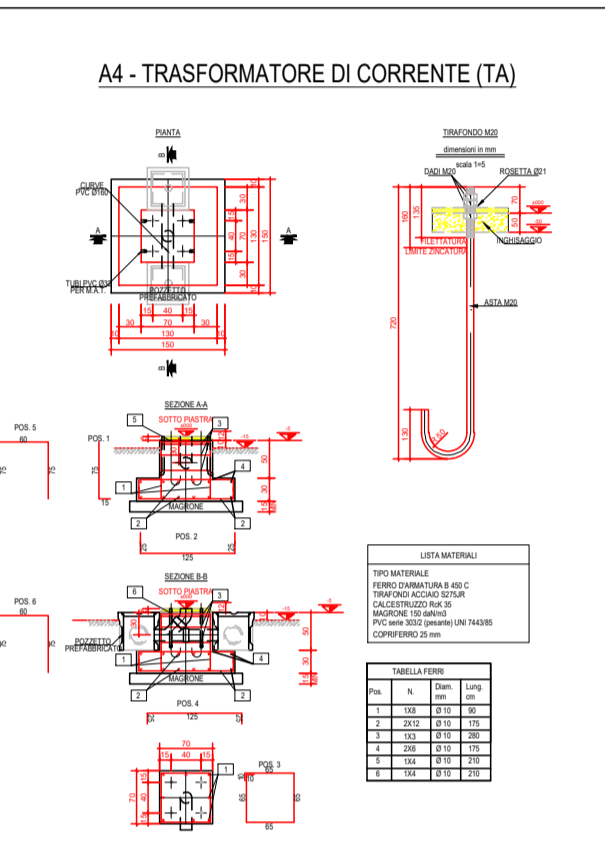
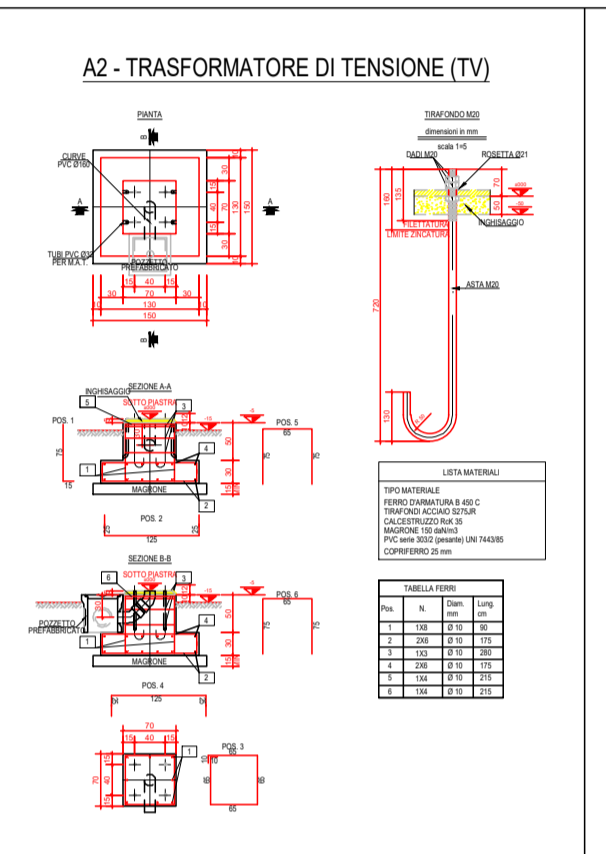
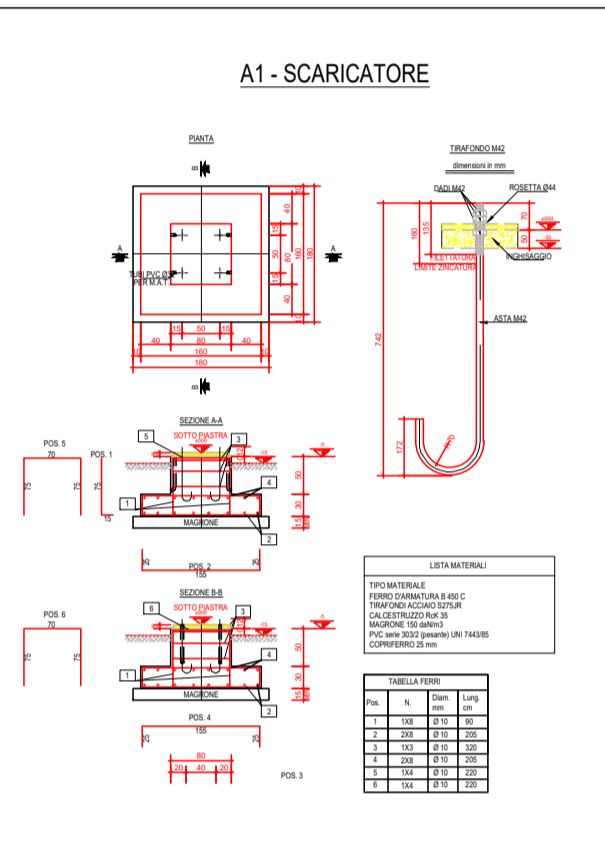
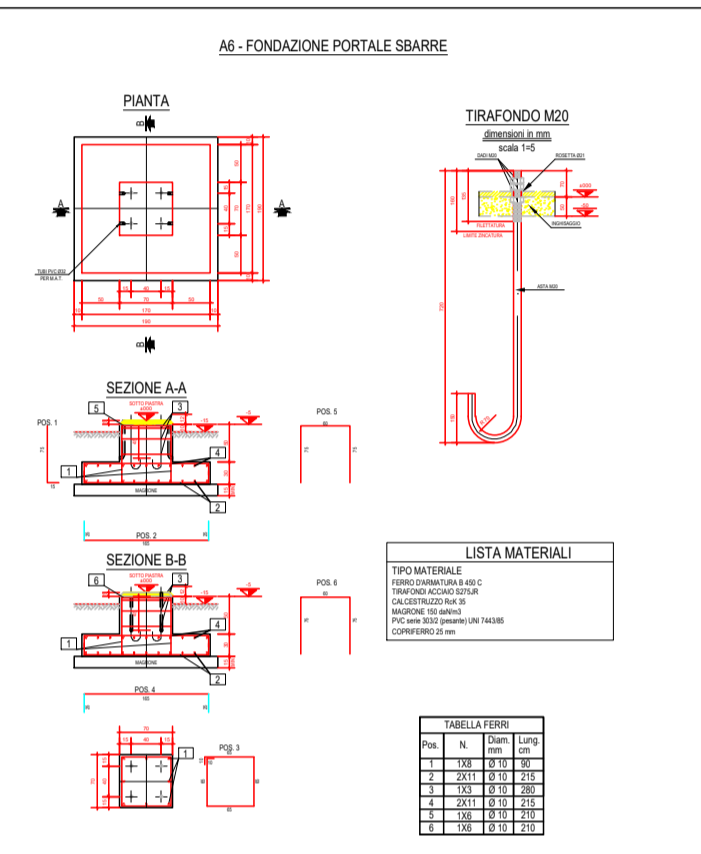
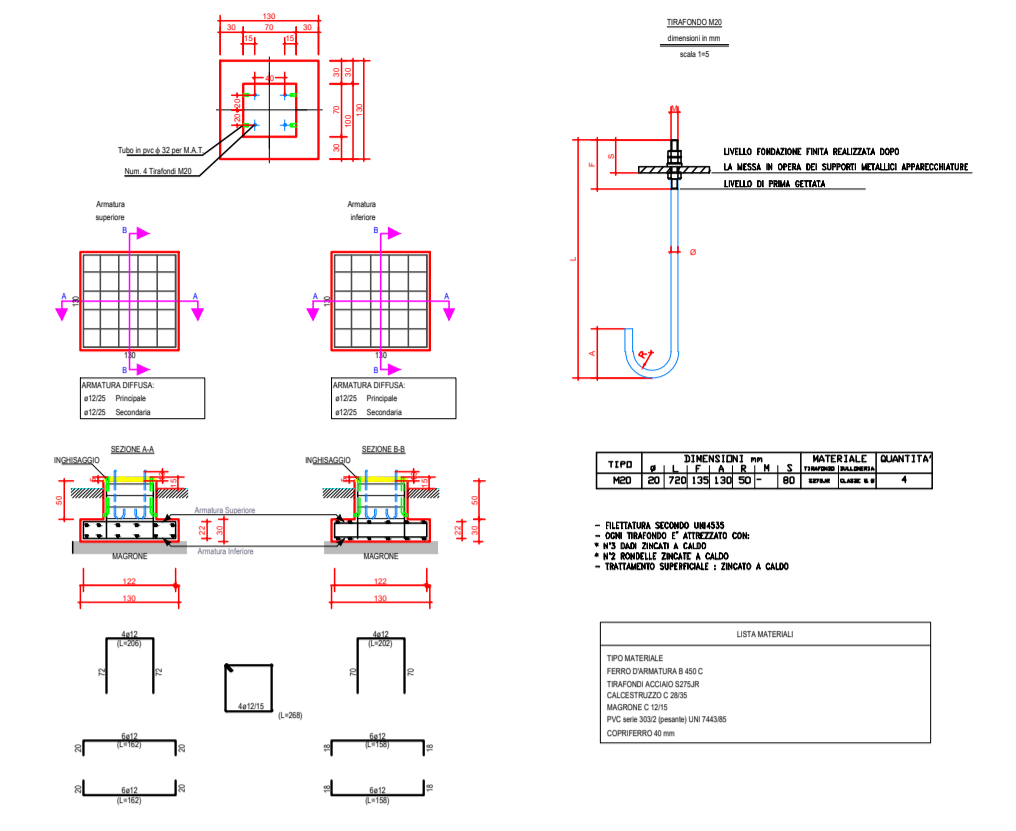
COPERTURA VASCA OLIO



SEZIONE A - A



A8 - NEUTRO TR



0	31/01/2023	EMISSIONE	3E	3E	SARTEC
Rev.	Data	Descrizione	Dis.	Contr.	Appr.
				Commissio n° 2021353-ING000	
				Dis. n° EL-PL3557	
				Revisione: 0	
				Scala: ---	
				Sostituito il: //	
				Sostituito dal: //	
<p>PARCO EOLICO AMISTADE PROGETTO DI UN PARCO EOLICO NEI TERRITORI DEI COMUNI DI ESTERZILI ED ESCALAPLANO (SU) PROGETTO DEFINITIVO INFRASTRUTTURE ELETTRICHE - Stazione di Utenza - Particolari Costruttivi - Disegno eseguito in "Autocad": evitare correzioni a mano. Il presente disegno è di proprietà di Saras Ricerche e Tecnologie che ne tutelerà i diritti a termini di legge.</p>					