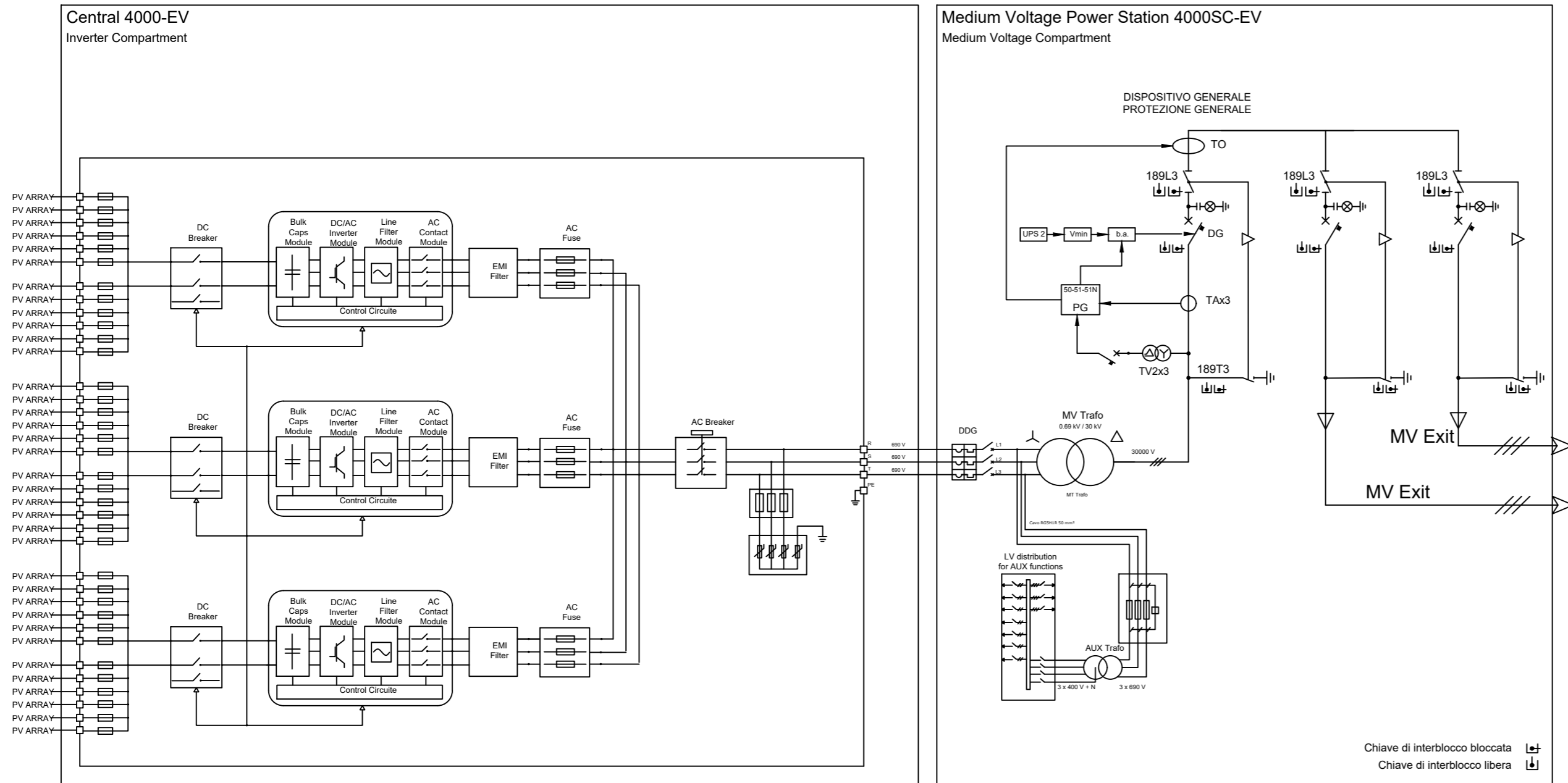



MV Power Station 4000SC-EV







REGIONE PUGLIA PROVINCIA DI FOGGIA COMUNE DI LUCERA

AGROVOLTAICO "VACCARELLA"

Progetto per la costruzione e l'esercizio di un impianto agrovoltaiico per la produzione di energia elettrica da fonte fotovoltaica e delle relative opere ed infrastrutture connesse, della potenza elettrica di 44,5056 MW DC e 36,0000 MW AC, con contestuale utilizzo del terreno ad attività agricole di qualità, apicoltura e attività sociali, da realizzare nel Comune di Lucera (FG) in località "Vaccarella"

PROGETTO DEFINITIVO

<p>Proponente dell'impianto FV:</p> <p style="text-align: center;">ILCS INE VACCARELLA S.R.L. <small>A Company of ILCS New Energy Italy</small></p> <p style="text-align: center;">INE VACCARELLA S.r.l. Via C. D'Ambrosio n. 6, 71016, San Severo (FG) PEC: inevaccarellasrl@legalmail.it</p>	<p>Gruppo di progettazione:</p> <p><i>Ing. Giovanni Montanarella - progettazione generale e progettazione elettrica</i></p> <p><i>Arch. Giuseppe Pulizzi - progettazione generale e coordinamento gruppo di lavoro</i></p> <p><i>Ing. Salvatore Di Croce - progettazione generale, studi e indagini idrologiche e idrauliche</i></p> <p><i>Dott. Arturo Urso - studi e progettazione agronomica</i></p> <p><i>Ing. Angela Cuonzo - studio d'impatto ambientale e analisi territoriale</i></p> <p><i>Geom. Donato Lensi - studio d'impatto ambientale e rilievi topografici</i></p> <p><i>Dott. Geologo Baldassarre Franco La Tessa - studi e indagini geologiche, geotecniche e sismiche</i></p> <p><i>Dott.ssa Archeologa Paola Guacci - studi e indagini archeologiche</i></p> <p><i>Ing. Silvio Galtieri - valutazione d'impatto acustico</i></p>
<p>Proponente del progetto agronomico e Coordinatore generale e progettazione:</p> <p style="text-align: center;">m2 energia <small>INGEGNERIA</small></p> <p style="text-align: center;">M2 ENERGIA S.r.l. Via C. D'Ambrosio n. 6, 71016, San Severo (FG) m2energia@gmail.com - m2energia@pec.it +39 0882.600963 - 340.8533113</p>	<p>Elaborato redatto da:</p> <p><i>Ing. Giovanni Montanarella</i> Ordine degli Ingegneri - Provincia di Potenza - n. 1962</p> <p style="text-align: center;">Spazio riservato agli uffici:</p>

PD	Titolo elaborato: Planimetria Reti elettriche " Sottocampo 2" Unifilare cabina Trasformazione	Codice elaborato PD05_09C			
N. progetto: FG0Lu01	N. commessa: -	Codice pratica: -	Protocollo: -	Scala: -	Formato di stampa: A2
Redatto il: 13/09/2021	Revis. 01 del: 11/10/2021	Revis. 02 del: -	Revis. 03 del: -	Verificato il: -	Approvato il: -
Nome_file o Identificatore: FG0Lu01_PD05_09C					