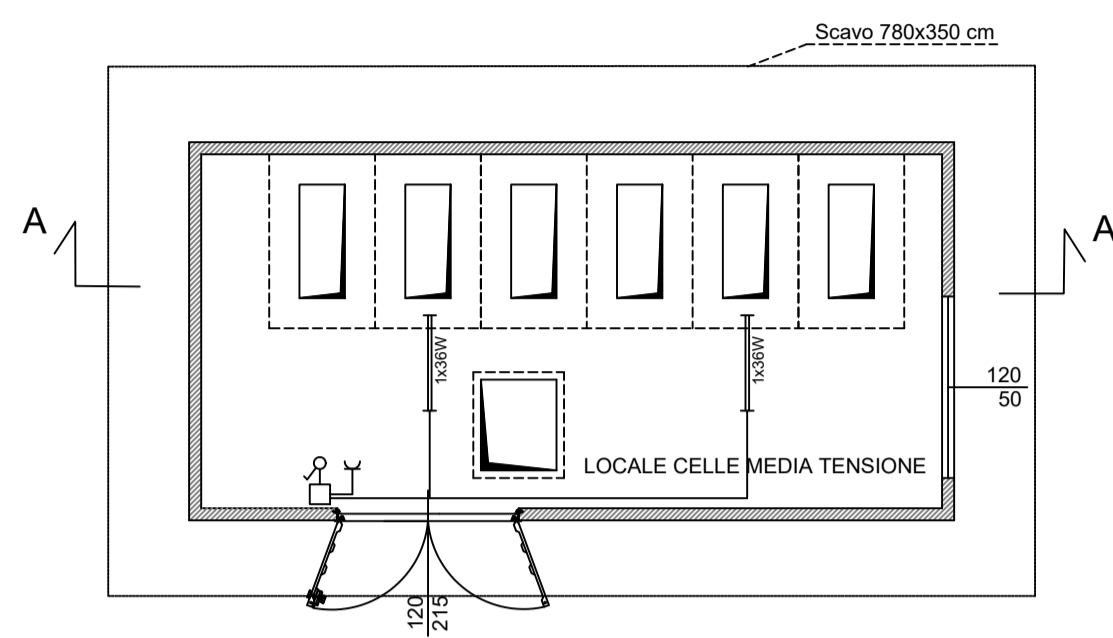


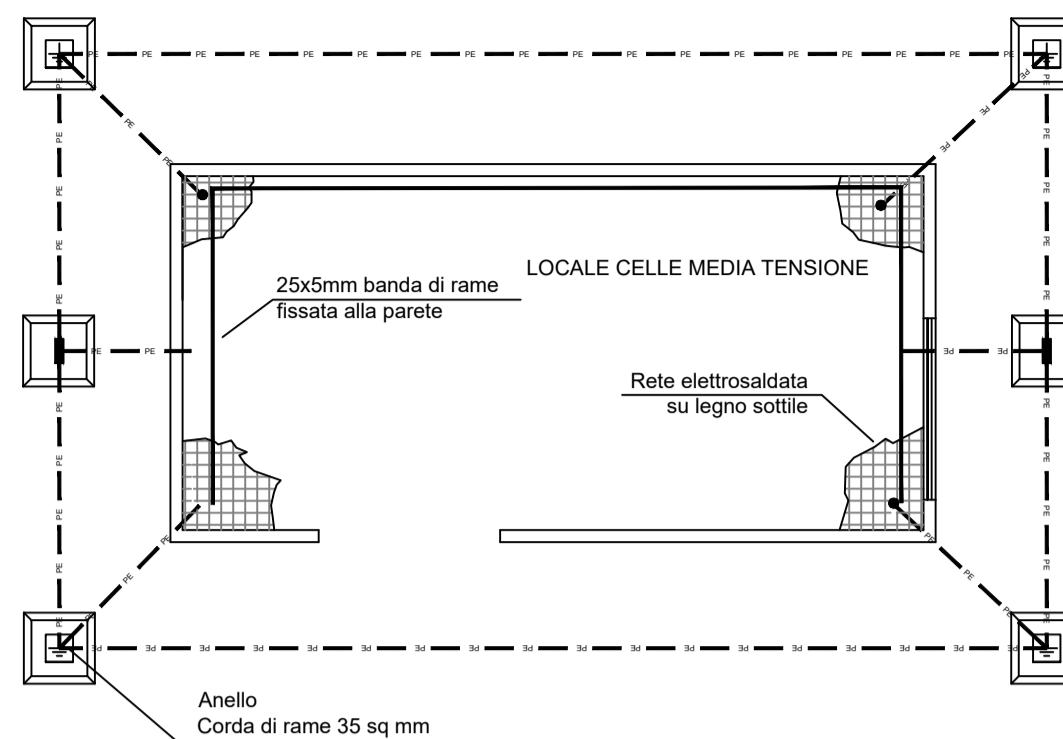
1. LEGENDA simboli elettrici

	SCATOLA DI GIUNZIONE
	INTERRUTTORE
	USCITA BIPOLARE 220V/16A
	IP55 PLAFONIERA CON TUBO FLUORESCENTE
	ARMADIO ELETTRICO (QCONS)

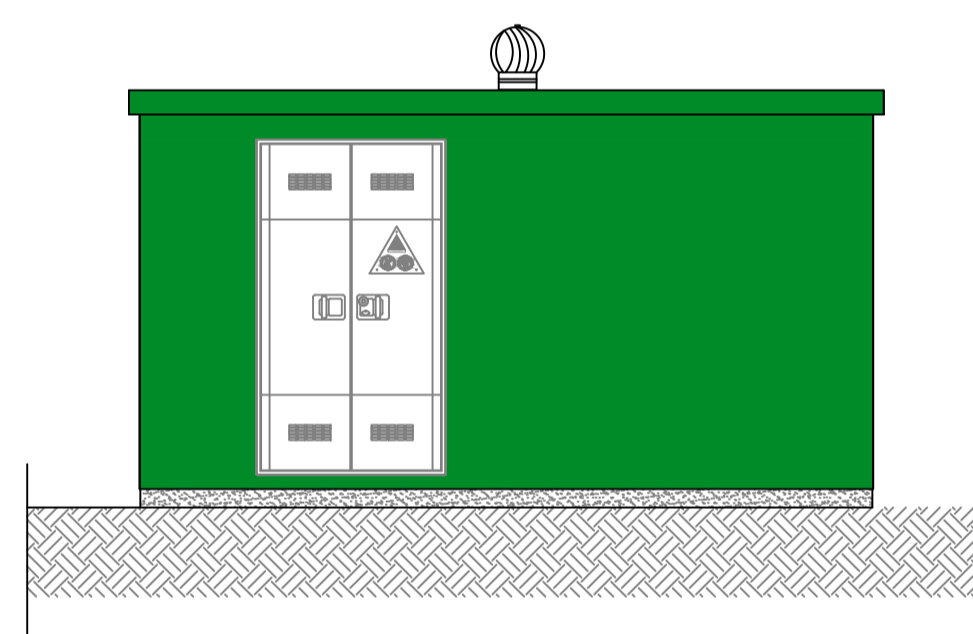
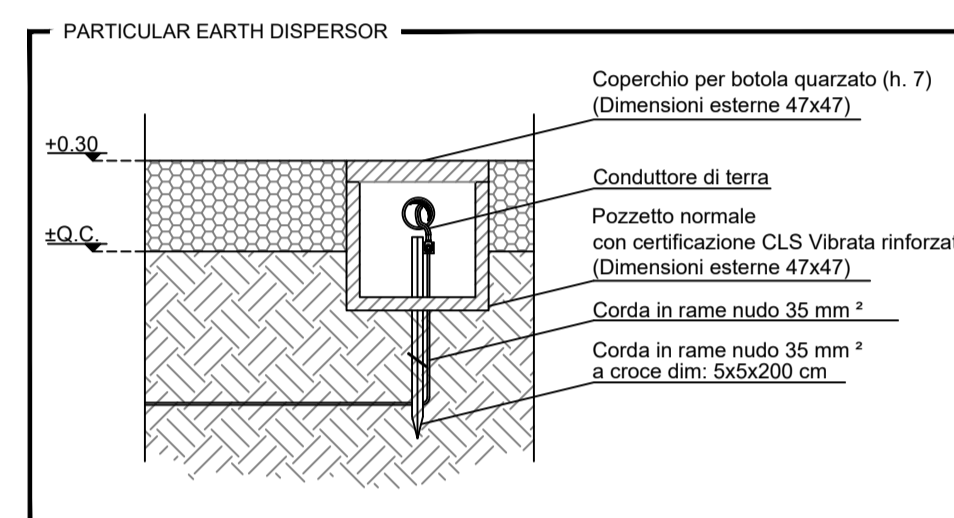
CONNESSIONI EQUIPOTENZIALI	
DESCRIPTION USERS	SEZIONI CAVI
PRESE F.M.	4 mm <sup>2</sup>
PUNTI LUCE	1,5 mm <sup>2</sup>
CARPENTERIA QUADRO Q_CONS	6 mm <sup>2</sup>
CARPENTERIA QUADRO QMT	16 mm <sup>2</sup>
COLLETTORE DI TERRA	240 mm <sup>2</sup>



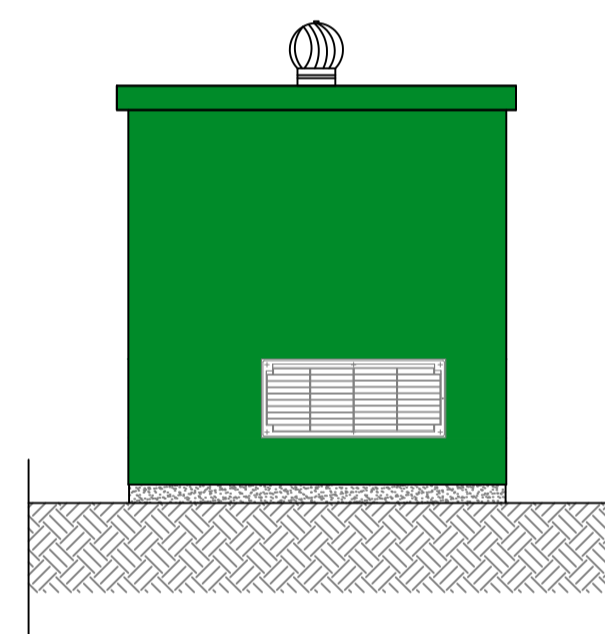
PIANTA  
SCALA 1:50



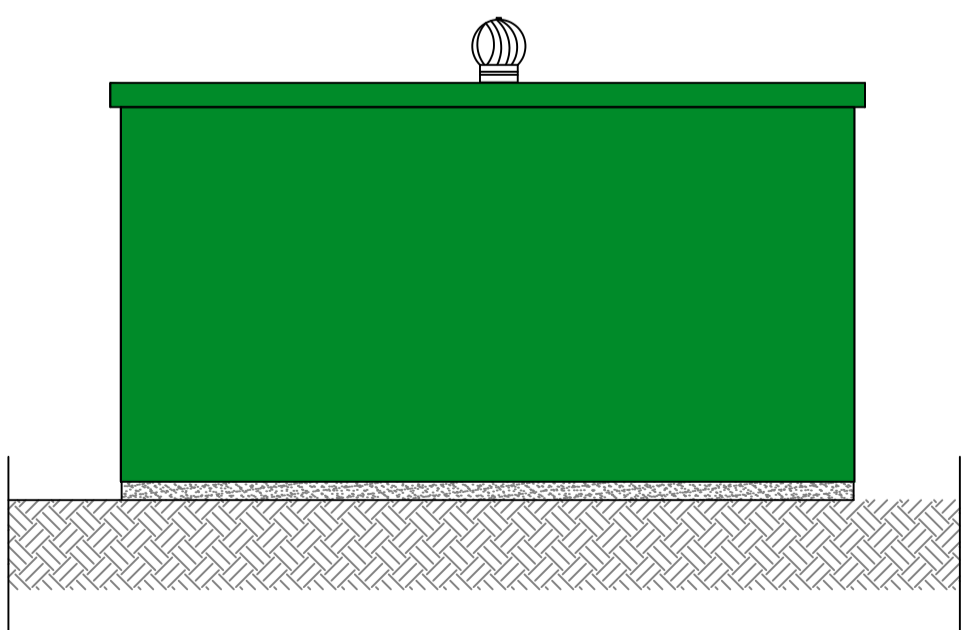
PIANTA  
MESSA A TERRA  
SCALA 1:50



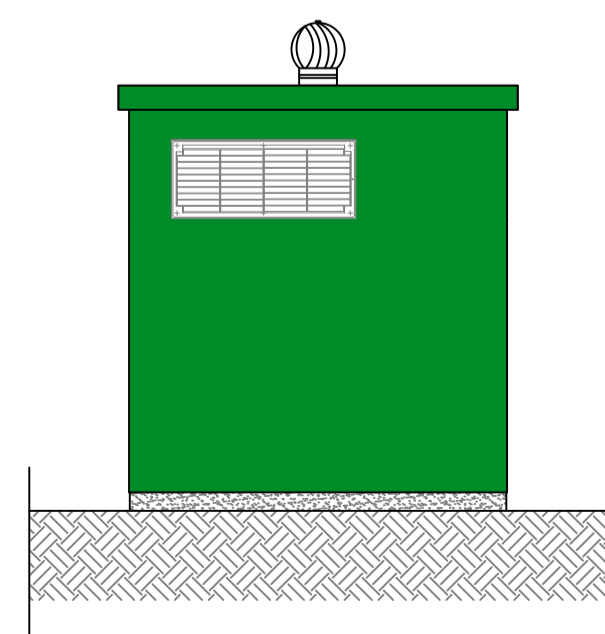
PROSPETTO FRONTALE  
SCALA 1:50



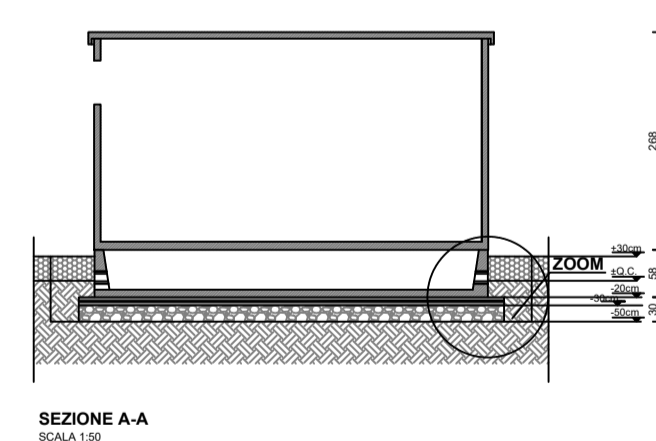
PROSPETTO LATERALE  
A SINISTRA  
SCALA 1:50



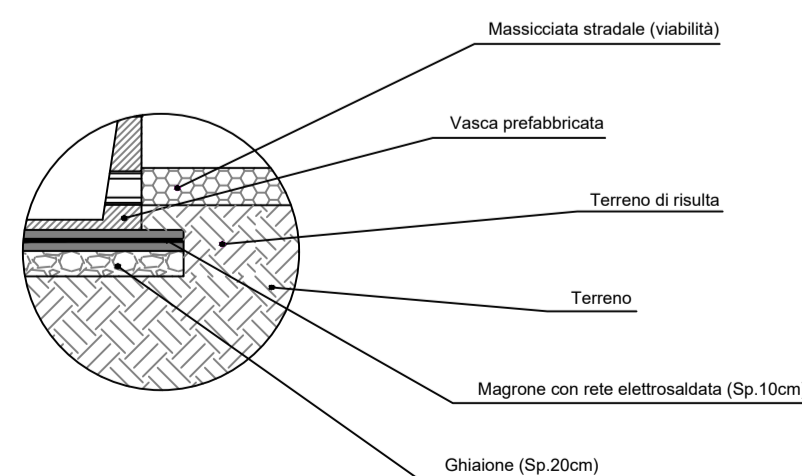
PROSPETTO POSTERIORE  
SCALA 1:50



PROSPETTO LATERALE  
A DESTRA  
SCALA 1:50



SEZIONE A-A  
SCALA 1:50



**AGROVOLTAICO "VACCARELLA"**

Progetto per la costruzione e l'esercizio di un impianto agrovoltaiico per la produzione di energia elettrica da fonte fotovoltaica e delle relative opere ed infrastrutture connesse, della potenza elettrica di 44,5056 MW DC e 36,0000 MW AC, con contestuale utilizzo del terreno ad attività agricola di qualità, apicoltura e attività sociali, da realizzare nel Comune di Lucera (FG) in località "Vaccarella"

**PROGETTO DEFINITIVO**

<p>Proponente dell'impianto FV:</p> <p><b>ILOS</b> INE VACCARELLA S.R.L. A Company of ILOS New Energy Ltd.</p> <p>INE VACCARELLA S.r.l. Via C. D'Ambrosio n. 6, 71016, San Severo (FG) PEC: in Vaccarella srl@legalmail.it</p>	<p>Gruppo di progettazione:</p> <p>Ing. Giovanni Montanarella - progettazione generale e progettazione elettrica Arch. Giuseppe Pulizzi - progettazione generale e coordinamento gruppo di lavoro Ing. Salvatore Di Croce - progettazione generale, studi e indagini idrologiche e idrauliche Dott. Arturo Urso - studi e progettazione agronomica Ing. Angela Cuonzo - studio d'impatto ambientale e analisi territoriale Geom. Donato Lensi - studio d'impatto ambientale e rilievi topografici Dott. Geologo Baldassarre Franco La Tessa - studi e indagini geologiche, geotecniche e sismiche Dott.ssa Archeologa Paola Guacci - studi e indagini archeologiche Ing. Silvio Gattieri - valutazione d'impatto acustico</p>				
<p>Proponente del progetto agronomico e Coordinatore generale e progettazione:</p> <p><b>m2 energia</b> M2 ENERGIA S.r.l. Via C. D'Ambrosio n. 6, 71016, San Severo (FG) m2energia@gmail.com - m2energia@pec.it +39 0882 600963 - 340 8533113</p>	<p>Elaborato redatto da:</p> <p>Ing. Giovanni Montanarella Ordine degli Ingegneri - Provincia di Potenza - n. 1962</p> <p>Spazio riservato agli uffici:</p>				
<p><b>PD</b></p>	<p>Titolo elaborato: <b>Pianta e Prospetti cabina di sezionamento</b></p>	<p>Codice elaborato <b>PD06_05</b></p>			
<p>N. progetto: FG0LU01</p> <p>Redatto il: 13/09/2021</p>	<p>N. commessa: -</p> <p>Revis. 01 del: 11/10/2021</p>	<p>Codice pratica: -</p> <p>Revis. 02 del: -</p>	<p>Protocollo: -</p> <p>Revis. 03 del: -</p> <p>Verificato il: -</p>	<p>Scala: <b>1:50</b></p> <p>Approvato il: -</p>	<p>Formato di stampa: <b>A1</b></p> <p>Nome_file o Identificatore: FG0LU01_PD06_05</p>