

# ERG Solar Holding S.r.l.

Via De Marini 1 - 16149 Genova - Italy

**Realizzazione di un impianto agrivoltaico di potenza nominale DC pari a 60,58 MWp, da realizzarsi nel comune di Poggio Imperiale (FG) in località Zancardi e delle relative opere di connessione anche nel comune di Apricena (FG).**



**Tecnico**  
ing. Danilo POMPONIO

**Collaborazioni**  
ing. Milena MIGLIONICO  
ing. Giulio CARELLA  
ing. Valentina SAMMARTINO  
ing. Alessia NASCENTE  
ing. Roberta ALBANESE  
ing. Tommaso MANCINI  
ing. Fabio MASTROSERIO  
ing. Martino LAPENNA  
per. ind. Lamberto FANELLI  
ing. Carlo TEDESCO

**Responsabile commessa**  
ing. Danilo POMPONIO

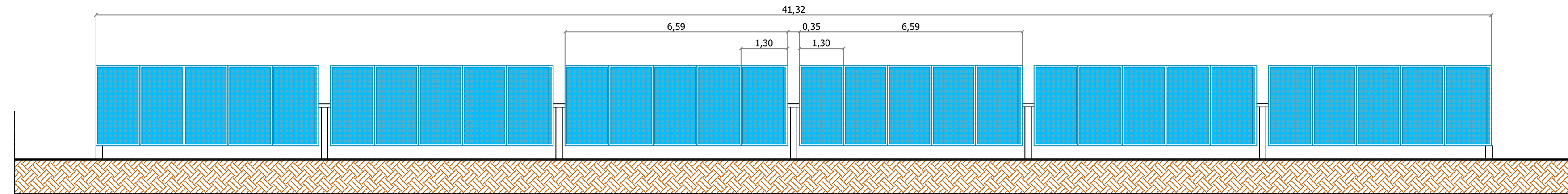
Via Degli Ammirati, 8  
70028 Poggio Imperiale (FG) - Italy  
tel. 0871 980000/0001  
www.bfpgruppo.net - info@bfpgruppo.net  
Azienda con Sistemi di Gestione Certificata  
UNI EN ISO 9001:2015  
UNI EN ISO 14001:2015  
UNI ISO 45001:2018

TAVOLA	TITOLO	COMMESSA	TIPOLOGIA		
<b>P07</b>	<b>PARTICOLARE STRUTTURE</b>	<b>22150</b>	<b>D</b>		
REVISIONE		<b>CODICE ELABORATO</b>			
<b>00</b>		<b>DW22150D-P07</b>			
FOGLIO		<b>SOSTITUISCE</b>	<b>SOSTITUITO DA</b>		
<b>1/1</b>	Tutte le informazioni tecniche contenute nel presente documento sono di proprietà esclusiva dello Studio Tecnico BFP S.r.l. e non possono essere riprodotte, divulgate o comunque utilizzate senza la sua preventiva autorizzazione scritta. All technical information contained in this document is the exclusive property of Studio Tecnico BFP S.r.l. and may neither be used nor disclosed without its prior written consent. (art. 2575 c.c.)	<b>NOME FILE</b>	<b>SCALA</b>		
REV	DATA	MODIFICA	DISEGNATO	CONTROLLATO	APPROVATO
00	26/03/2023	Emissione	Albanese	Miglionico	Pomponio
01					
02					
03					
04					
05					

Disegno elaborato con software CAD. E' vietata la modifica manuale. Mod. P-20/A1 rev.4 18.12.2020

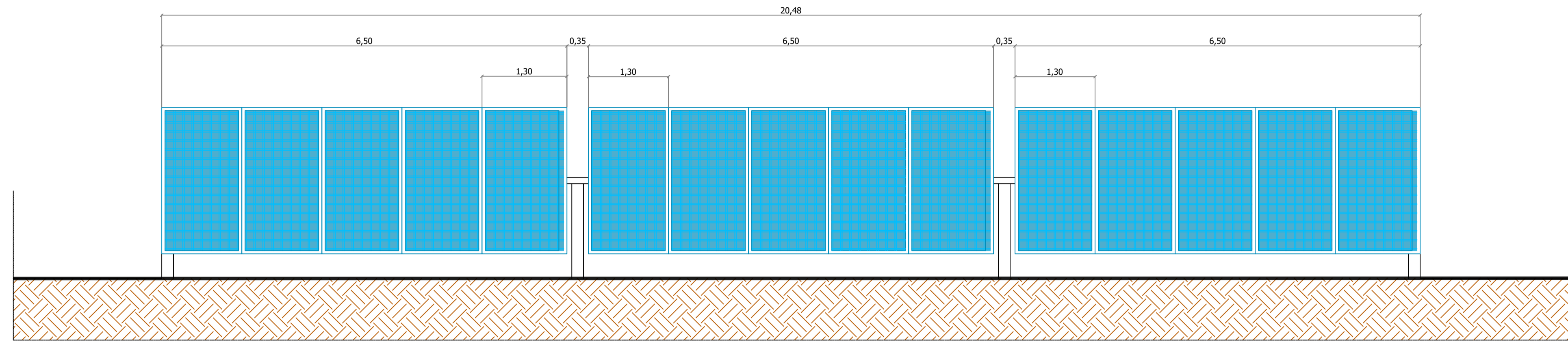
## PARTICOLARE STRUTTURA PORTAMODULI - VISTA FRONTALE

STRINGA 1X30 MODULI



scala 1:100

STRINGA 1X15 MODULI



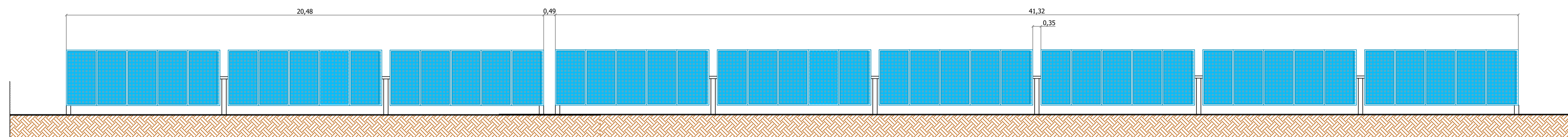
scala 1:50

## PROFILO TRASVERSALE TIPO



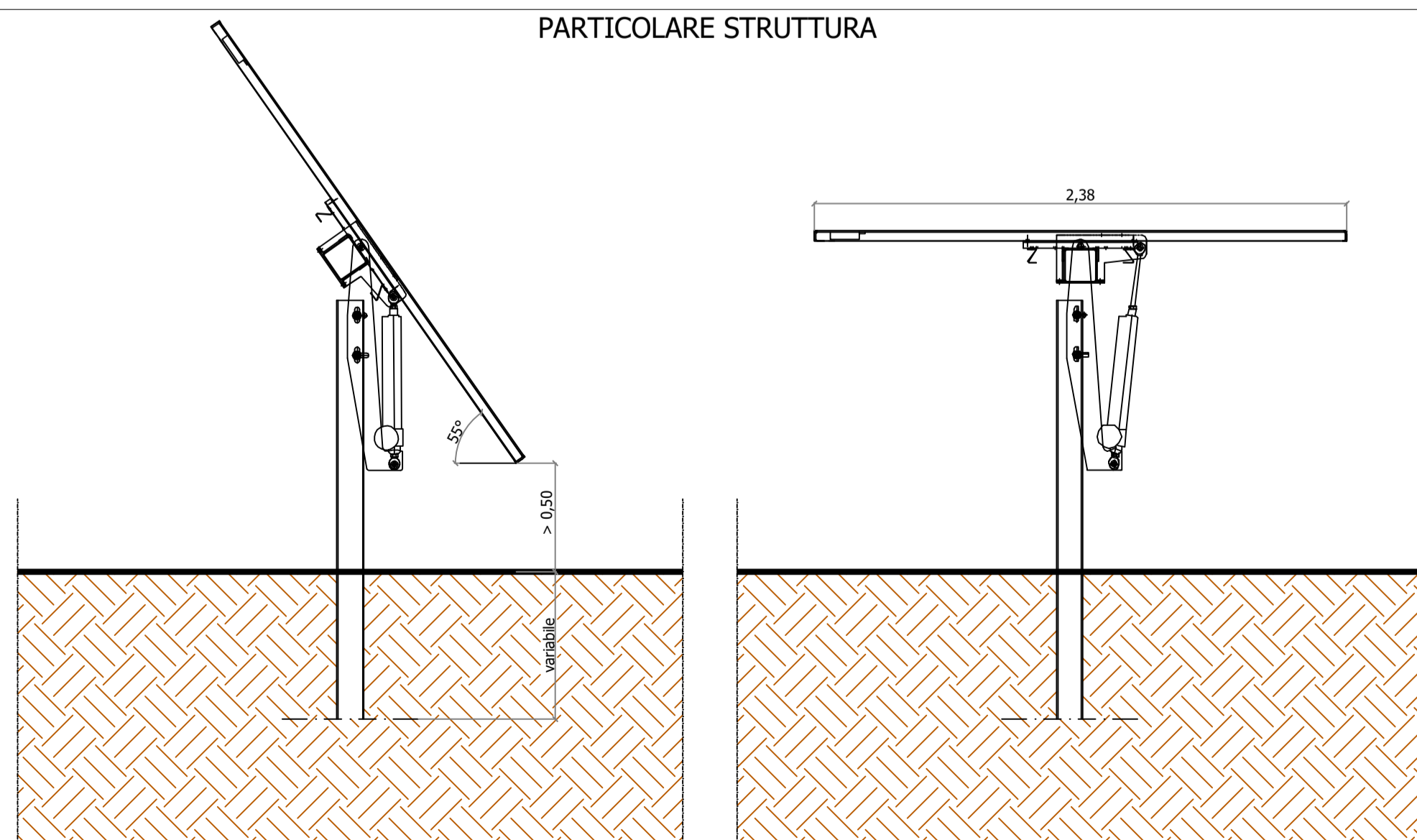
scala 1:50

## PROFILO LONGITUDINALE TIPO



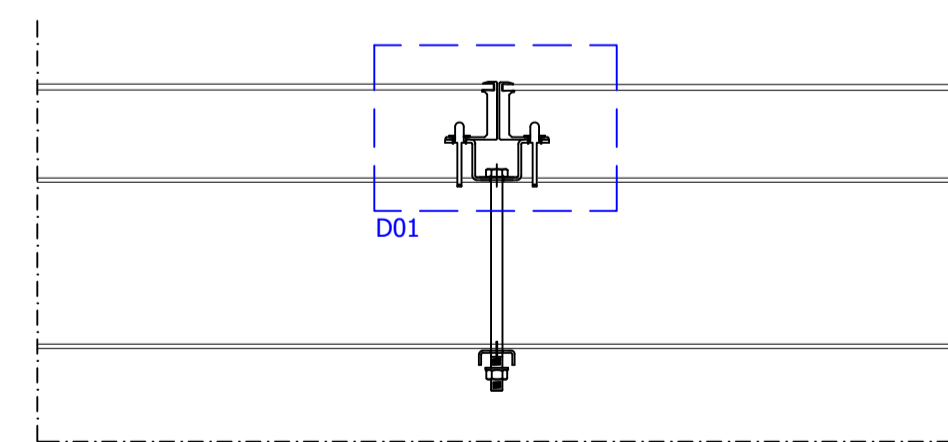
scala 1:100

## PARTICOLARE STRUTTURA



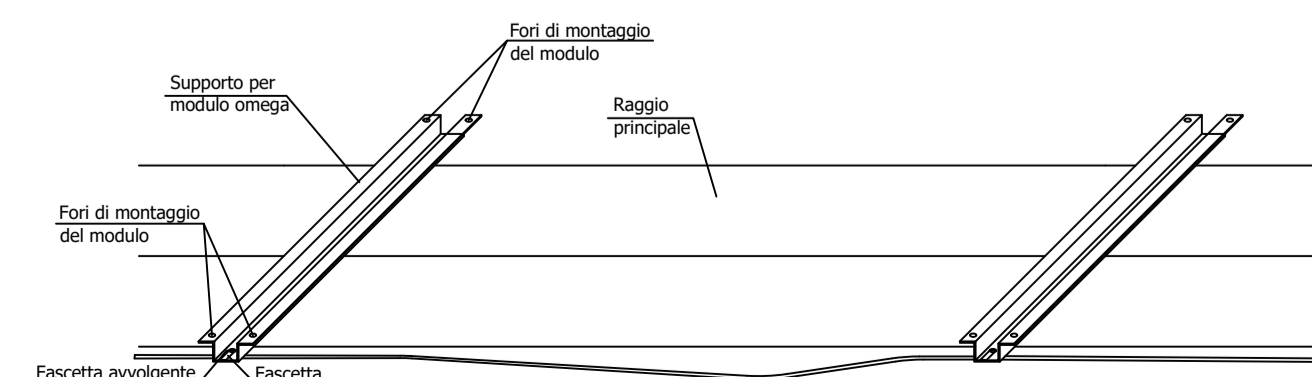
scala 1:20

## PARTICOLARE 01



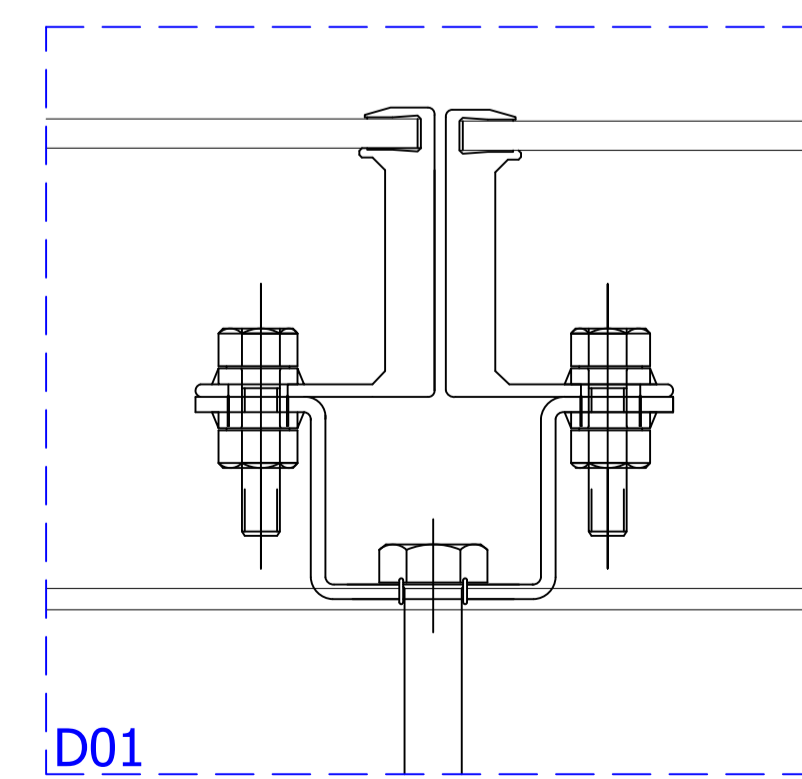
scala 1:50

## PARTICOLARE 02



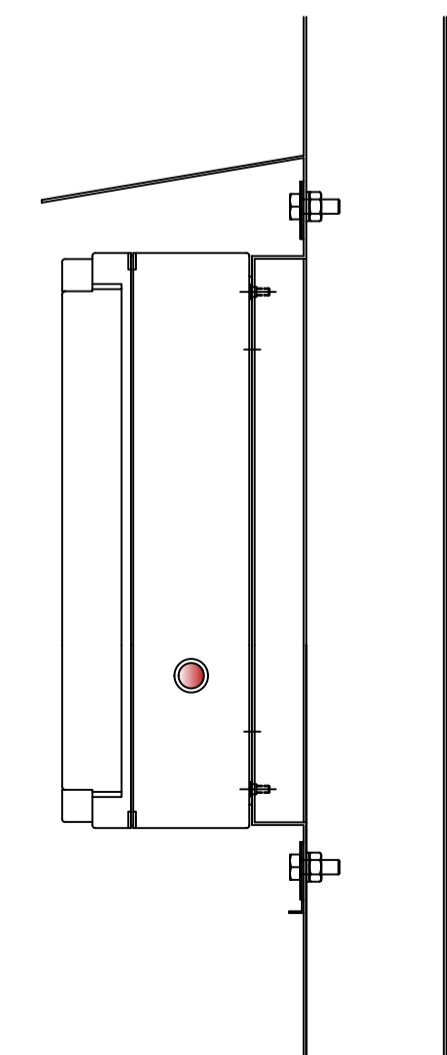
scala 1:20

## DETTAGLIO PARTICOLARE 01



scala 1:10

## PARTICOLARE 03



scala 1:20