

PROGETTO DEFINITIVO

PROGETTO PER LA COSTRUZIONE ED ESERCIZIO DI UN IMPIANTO AGRIVOLTAICO NECESSARIO ALLA PRODUZIONE DI ENERGIA ELETTRICA DA FONTE FOTOVOLTAICA CON ASSOCIATO IMPIANTO APIARIO E DELLE RELATIVE OPERE ED INFRASTRUTTURE CONNESSE DELLA POTENZA NOMINALE MASSIMA DI 46632 KW E POTENZA IN A.C. DI 40000 KW, SITO NEL COMUNE DI SERRACAPRIOLA (FG)

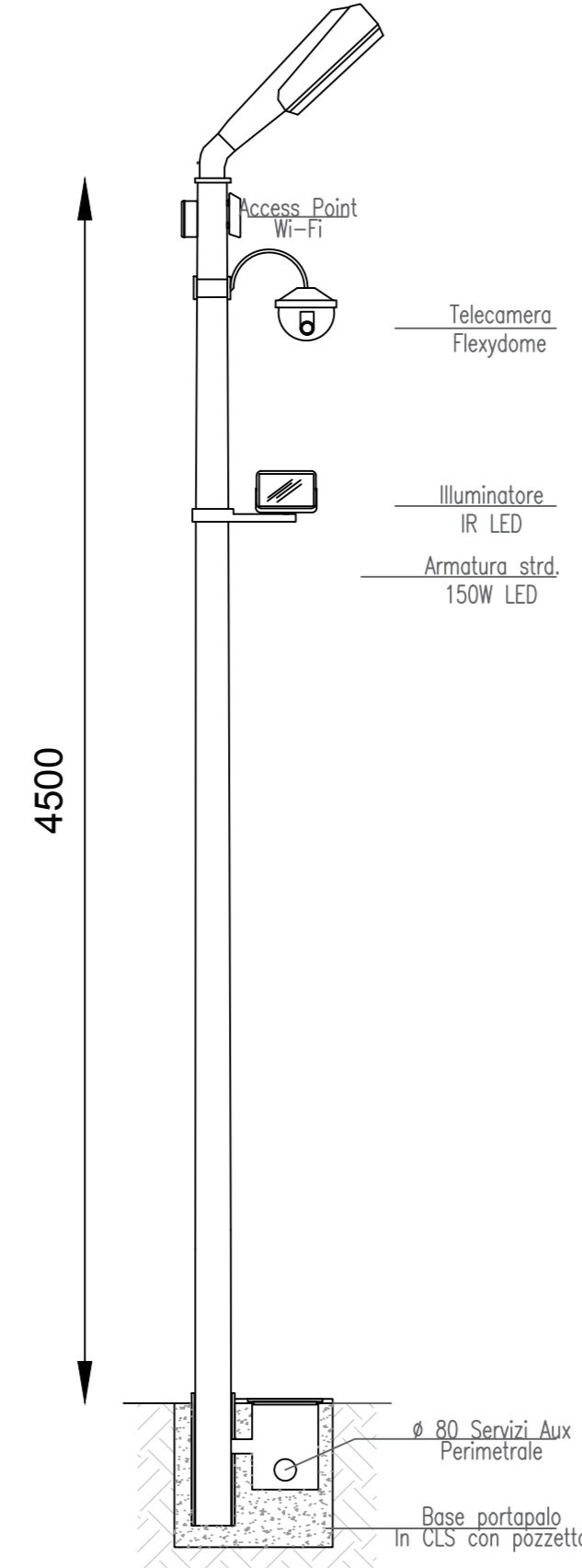
TITOLO TAVOLA
PARTICOLARI COSTRUTTIVI

PROGETTAZIONE	PROFONTE	SPAZIO RISERVATO AGLI ENTI
PROGETTISTI Ing. Nicola ROSELLI Ing. Rocco SALOME	LIMES7 S.R.L. Sede Legale Milano, cap 20121 via Manzoni n.41 P.IVA 10307690965	
PROGETTISTI PARTI ELETTRICHE Per.Ind. Alessandro CORTI		
CONSULENZE E COLLABORAZIONI Arch. Gianluca DI DONATO Dott. Massimo MACCHIAROLA Ing. Elvio MURETTA Archeol. Gerardo FRATIANNI Geol. Vito PLESCIA		

4.2.9_21	FILE 1LY2F7_4.2.9_21_PARTICOLARI COSTRUTTIVI	CODICE PROGETTO 1LY2F7	SCALA 1:50 - 1:25
----------	---	---------------------------	----------------------

REVISIONE	DATA	DESCRIZIONE REVISIONE	REDATTO	VERIFICATO	APPROVATO
A	16/01/2023	EMISSIONE	SALOME	LIMES7	LIMES7
B					
C					
D					
E					
F					

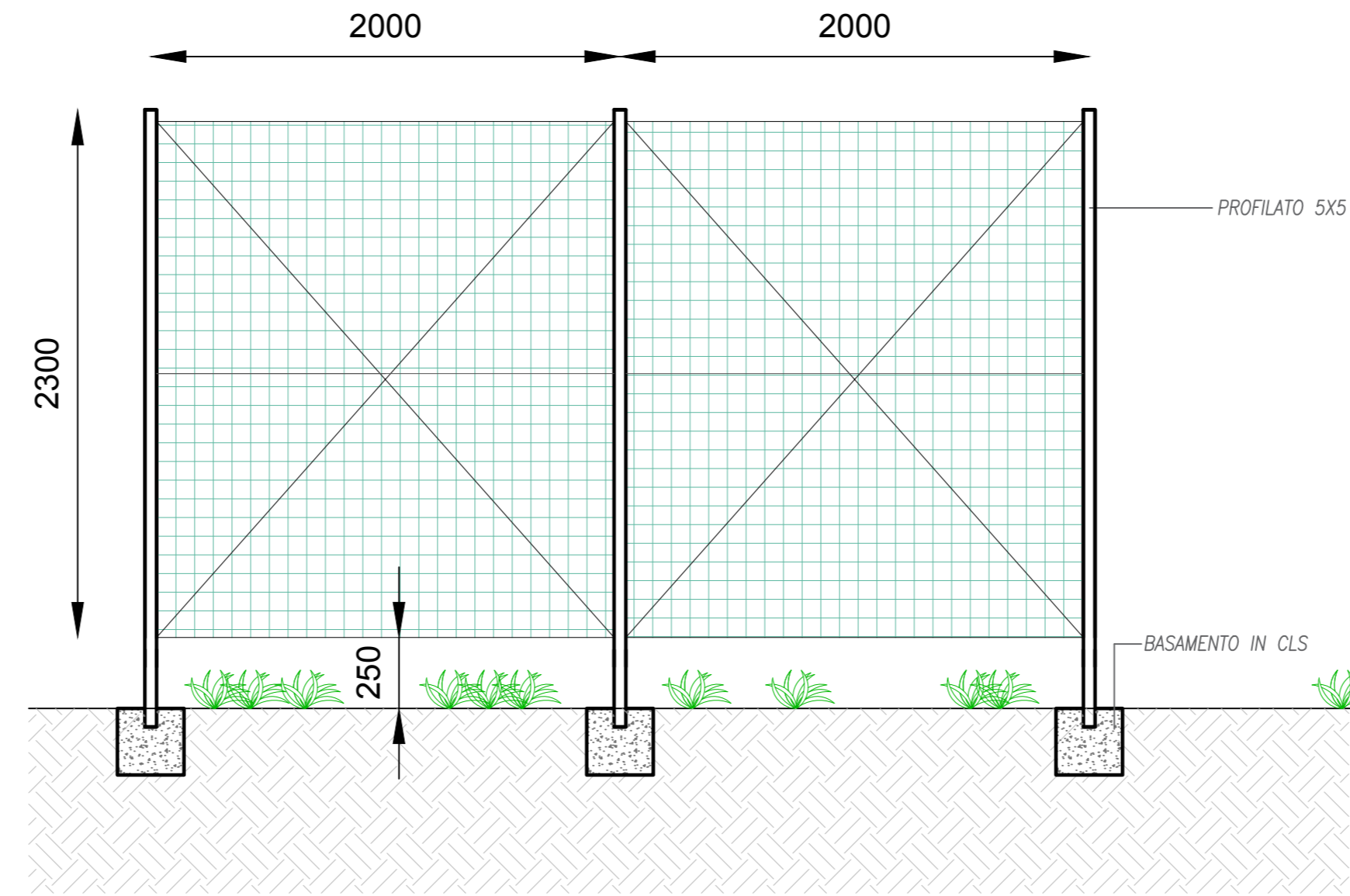
Tutti i diritti sono riservati. E' vietata qualsiasi utilizzazione, totale o parziale, senza previa autorizzazione



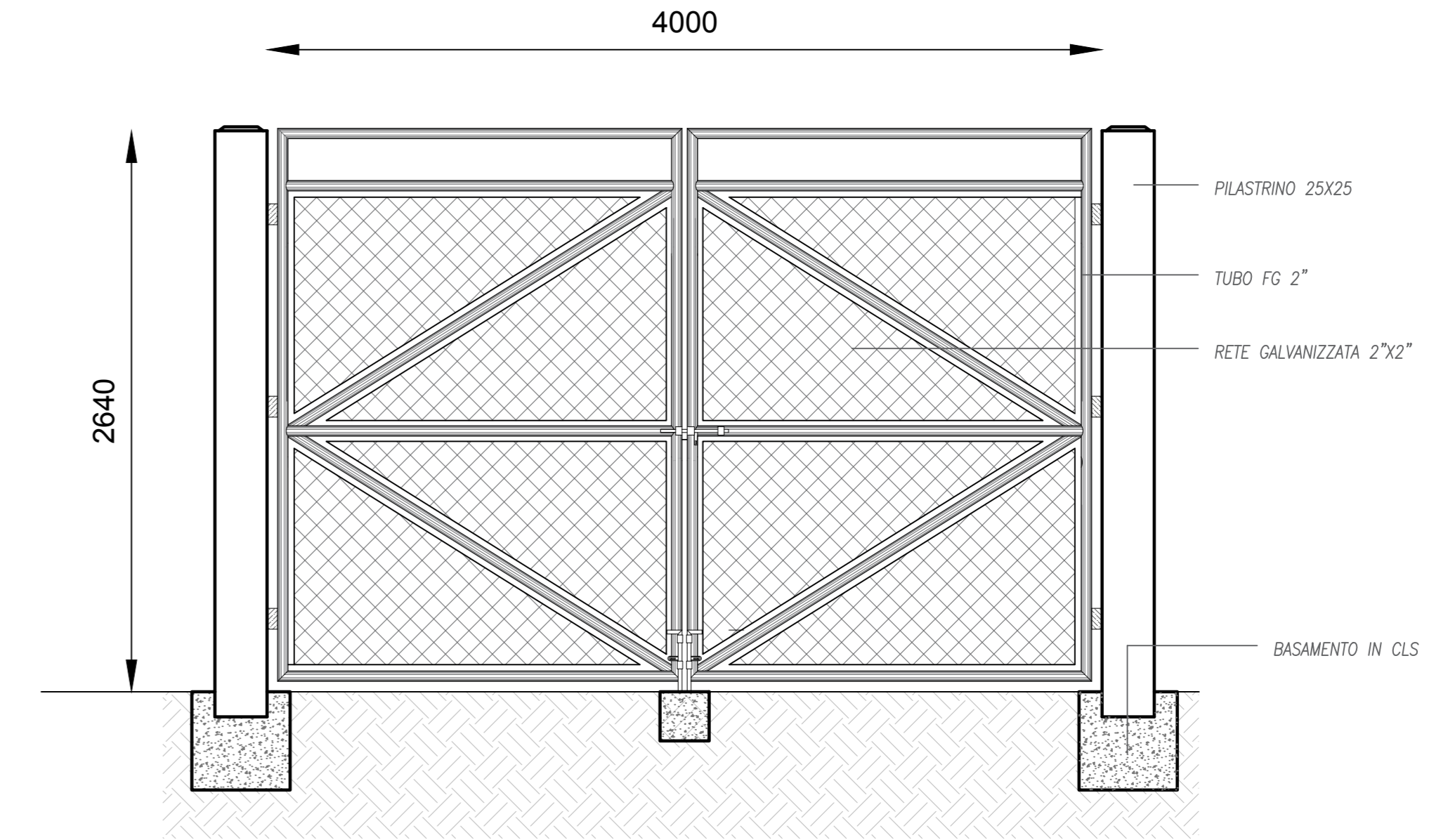
SCHEMA ILLUMINAZIONE

- Particolare costruttivo pali perimetrali impianti speciali antintrusione e impianto di illuminazione:
- Palo rastremato Hft 4500 mm spessore 4 mm
 - Armatura stradale IP67 LED fascio largo
 - Access Point Wi-Fi
 - Box connessioni IP67 in Silumin LxHxP 250x190x90
 - Telecamera Flexydome HD I.V.A
 - Illuminatore I.R. Led
 - Base portapalo con pozzetto 200x200x200 in CLS

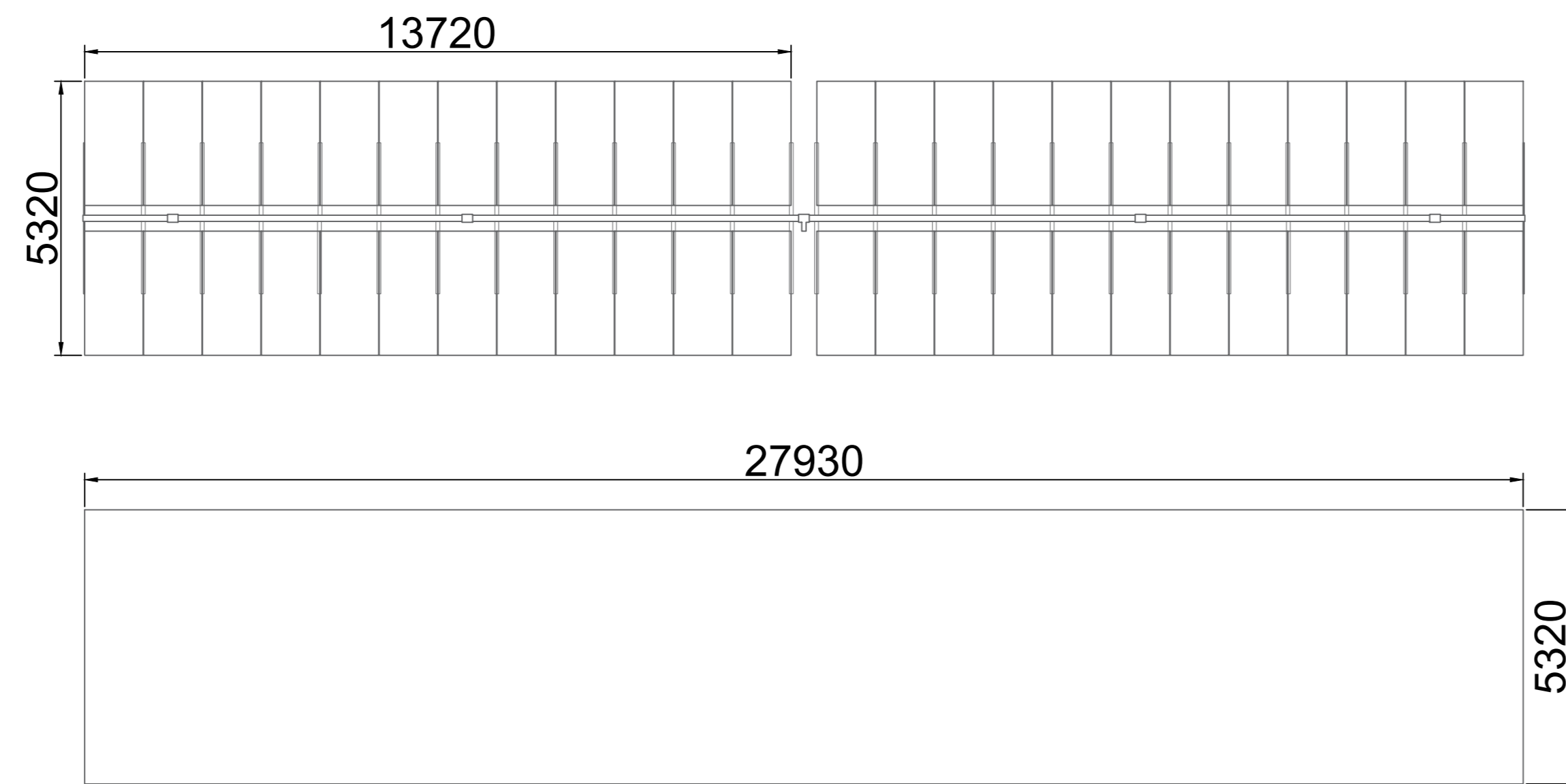
SCHEMA RECINZIONE



SCHEMA RECINZIONE



PARTICOLARI : PALO DI ILLUMINAZIONE / RECINZIONE METALLICA / CANCELLI DI ACCESSO - Scala 1:25



PARTICOLARI : TRACKER FOTOVOLTAICO - Scala 1:50

