

PROGETTO DEFINITIVO

PROGETTO PER LA COSTRUZIONE ED ESERCIZIO DI UN IMPIANTO AGRIVOLTAICO NECESSARIO ALLA PRODUZIONE DI ENERGIA ELETTRICA DA FONTE FOTOVOLTAICA CON ASSOCIATO IMPIANTO APIARIO E DELLE RELATIVE OPERE ED INFRASTRUTTURE CONNESSE DELLA POTENZA NOMINALE MASSIMA DI 46632 KW E POTENZA IN A.C. DI 40000 KW, SITO NEL COMUNE DI SERRACAPRIOLA (FG)

TITOLO TAVOLA
STAZIONE DI CONNESSIONE UTENTE ALLA RETE RTN

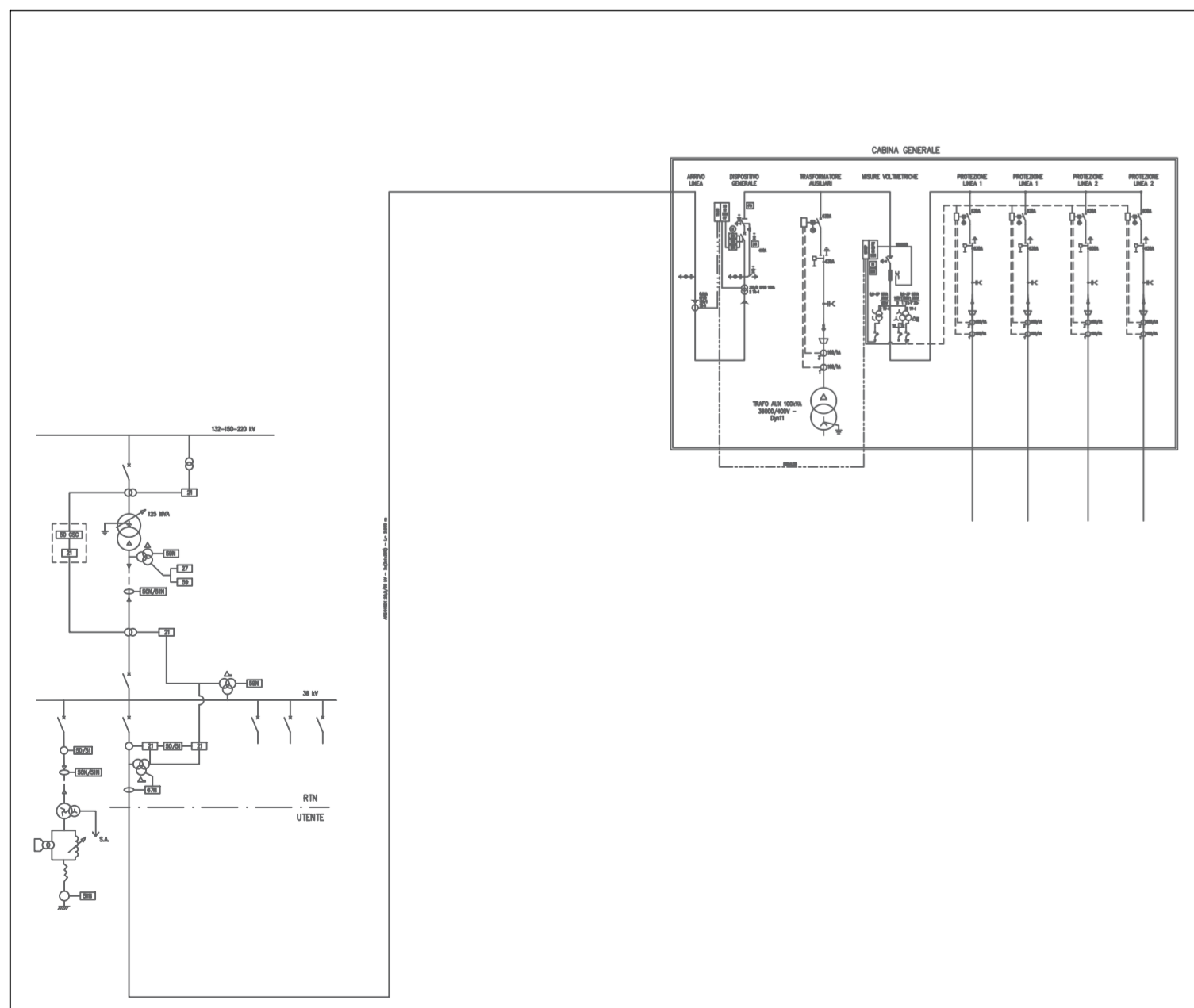
PROGETTAZIONE	PROPONENTE	SPAZIO RISERVATO AGLI ENTI
PROGETTISTI Ing. Nicola ROSELLI Ing. Rocco SALOME PROGETTISTI PARTI ELETTRICHE Per.Ind. Alessandro CORTI CONSULENZE E COLLABORAZIONI Arch. Gianluca DI DONATO Dott. Massimo MACCHIAROLA Ing. Elvio MURETTA Archeol. Gerardo FRATIANNI Geol. Vito PLESCIA	LIMES 7 S.R.L. SEDE LEGALE Milano, cap 20121 via Manzoni n.41 P.IVA 10307690965	

REVISIONE	DATA	DESCRIZIONE REVISIONE	REDATTO	VERIFICATO	APPROVATO
A	16/01/2023	EMISSIONE	SALOME	LIMES7	LIMES7
B					
C					
D					
E					
F					

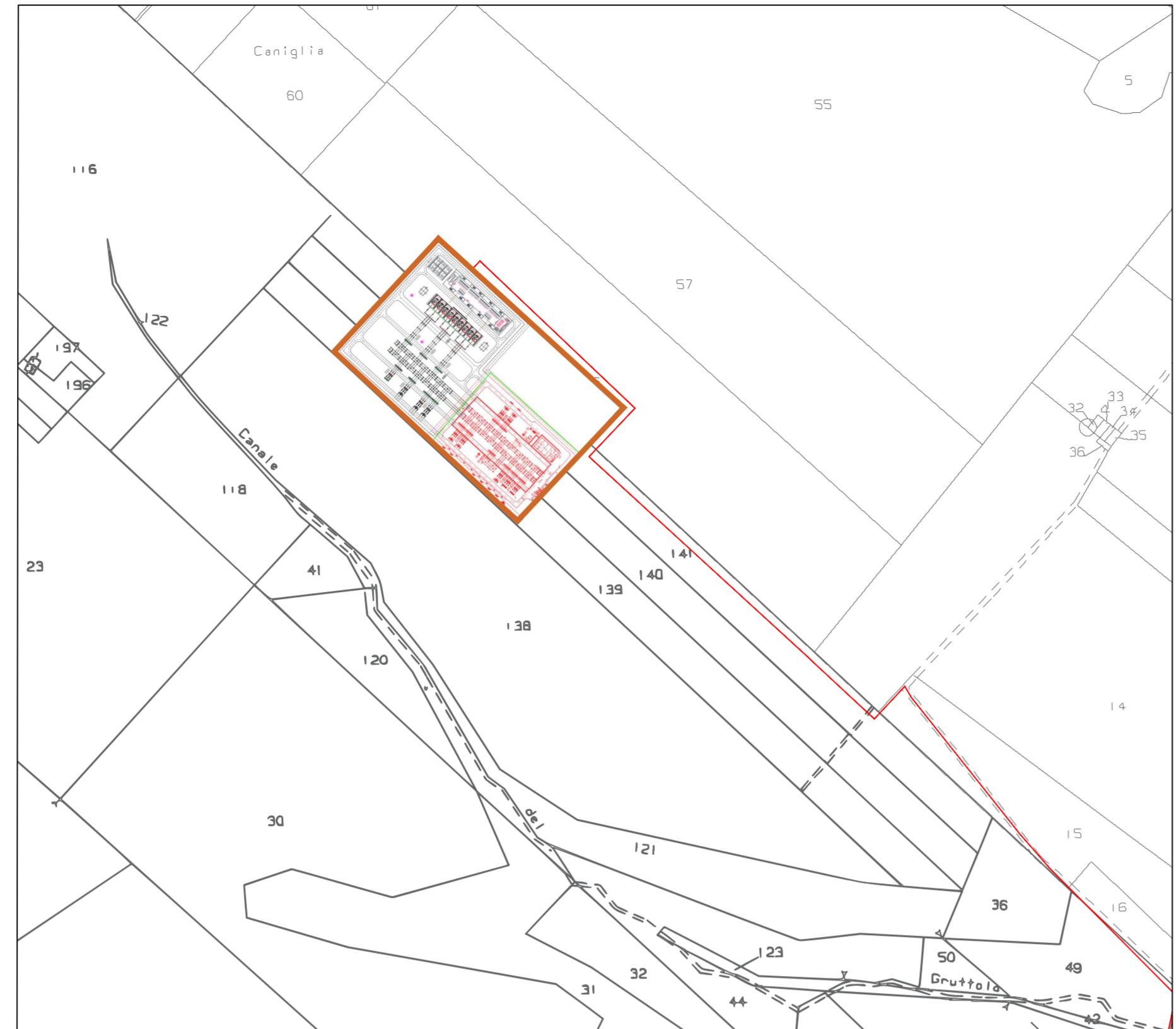
FILE	CODICE PROGETTO	SCALA
4.2.9_22 1YL1ZF7_4.2.9_22 STAZIONE DI CONNESSIONE UTENTE ALLA RETE RTN	1YL1ZF7	1:10.000 - 1:2.000 1:100

LEGENDA

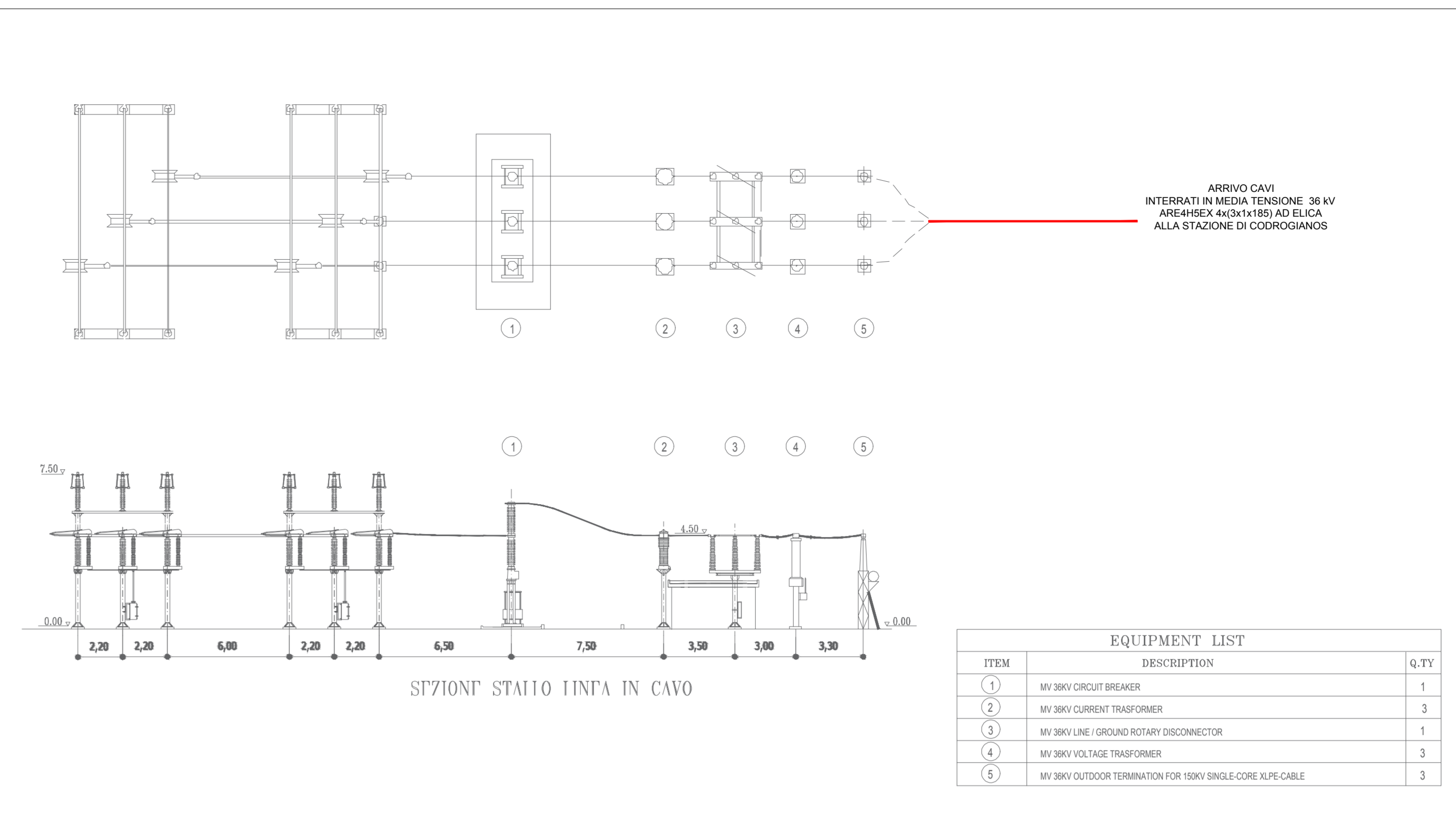
- LINEA CAVO MT PROVIENTE DALLA CABINA GENERALE DI CAMPO ALLA SOTTOSTAZIONE LIMES 7 - 36 kV
- AREA FUTURA SOTTOSTAZIONE TERNA
- POWER STATION
- VANO TECNICO
- STRINGA FORMATA DA Modulo fotovoltaico JinkoSolar JKM580M-7RL4-TV - 580 Wp
- CABINA ELETTRICA GENERALE DI CAMPO



SCHEMA ELETTRICO UNIFILARE

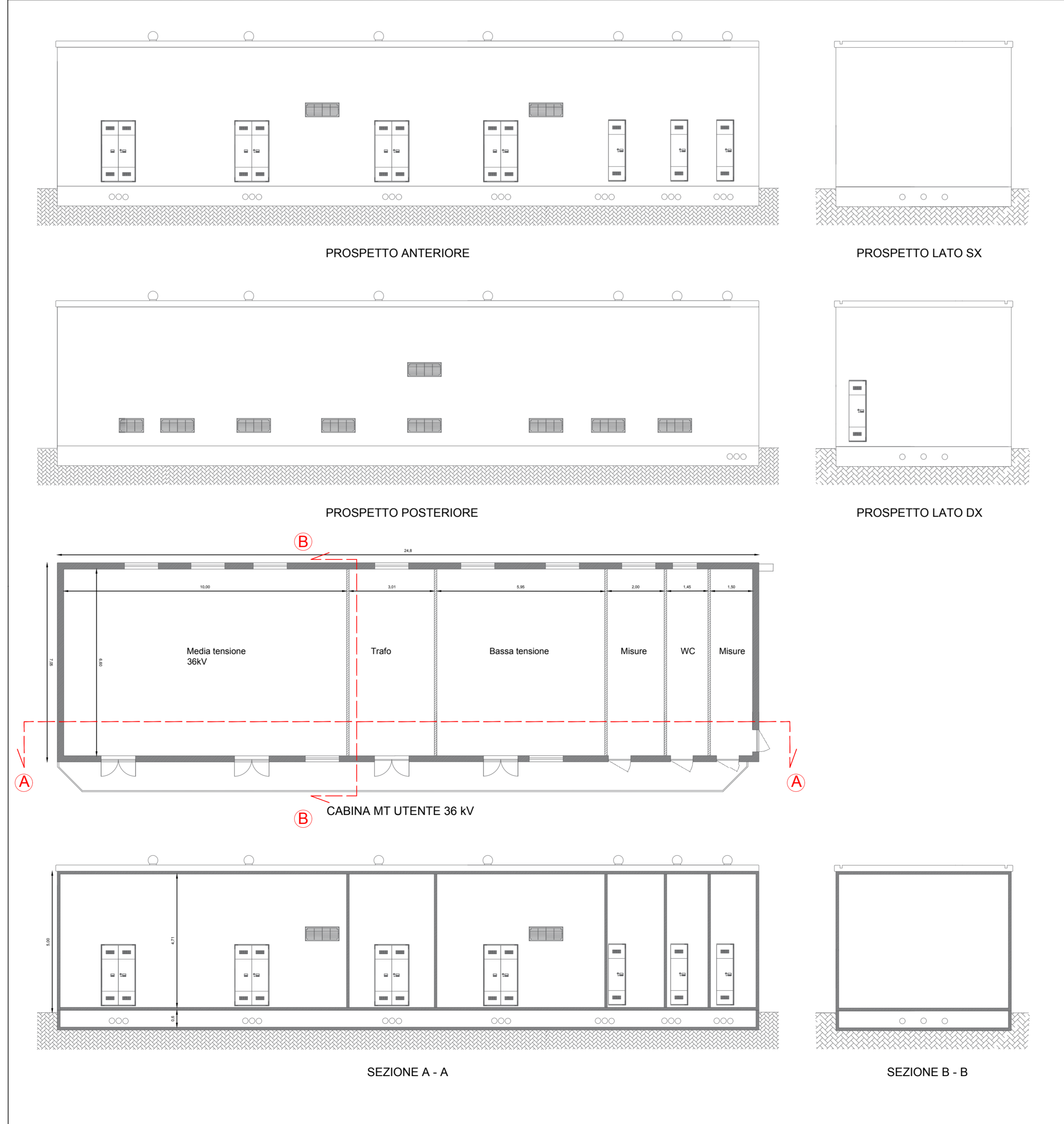


CONNESSIONE ALLA RETE TERNA RTN BASE CATASTALE - Scala 1:5.000

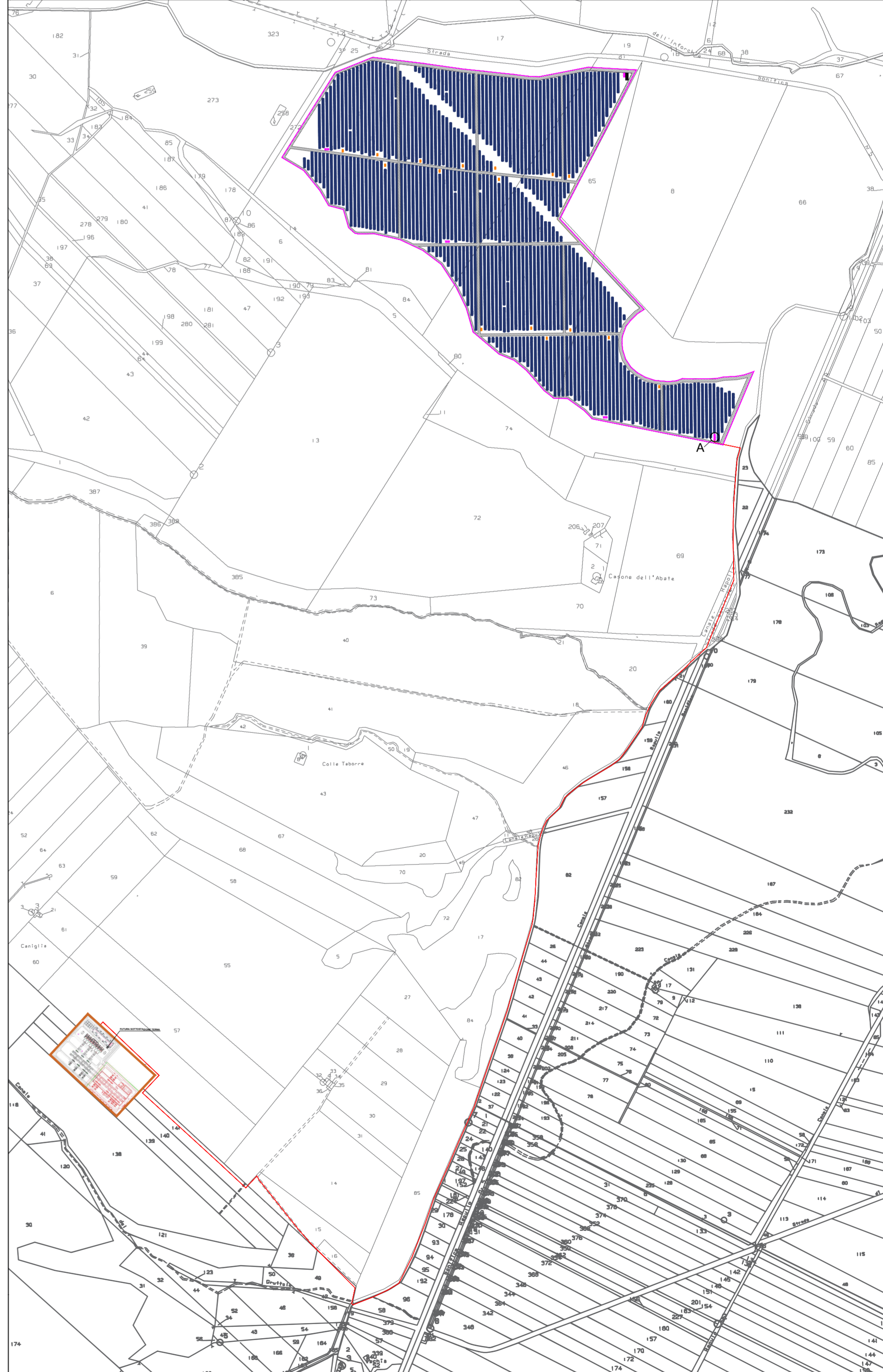


PARTICOLARE STALLO LINEA 36 kV TERNA

ITEM	DESCRIPTION	Q.TY
1	MV 38KV CIRCUIT BREAKER	1
2	MV 38KV CURRENT TRANSFORMER	3
3	MV 38KV LINE / GROUND ROTARY DISCONNECTOR	1
4	MV 38KV VOLTAGE TRANSFORMER	3
5	MV 38KV OUTDOOR TERMINATION FOR 15KV SINGLE-CORE XLPE-CABLE	3



A- PARTICOLARE CABINA ELETTRICA GENERALE DI CAMPO (USCITA CAVO A 36 kV) - Scala 1:100



COROGRAFIA GENERALE - Scala 1:10.000