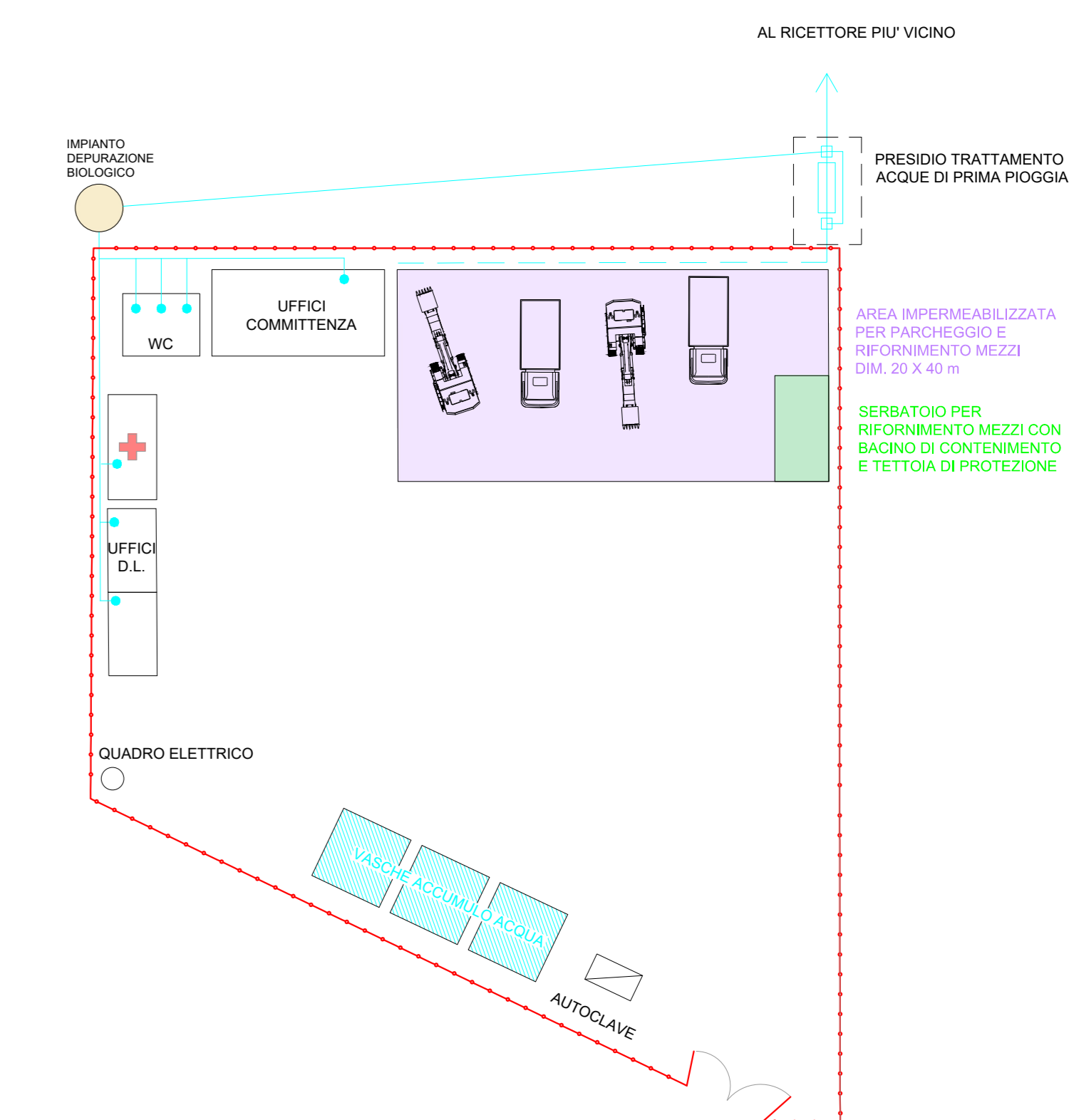
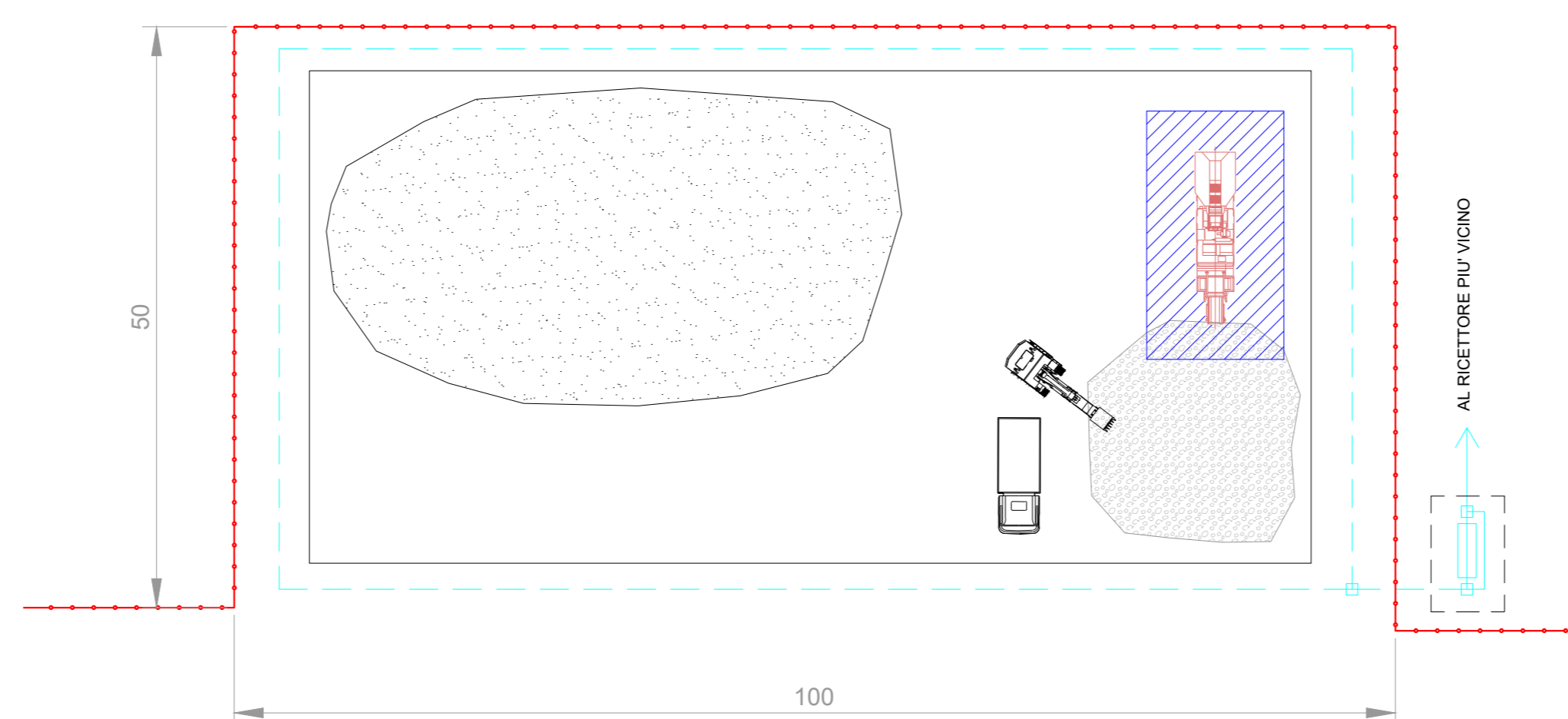


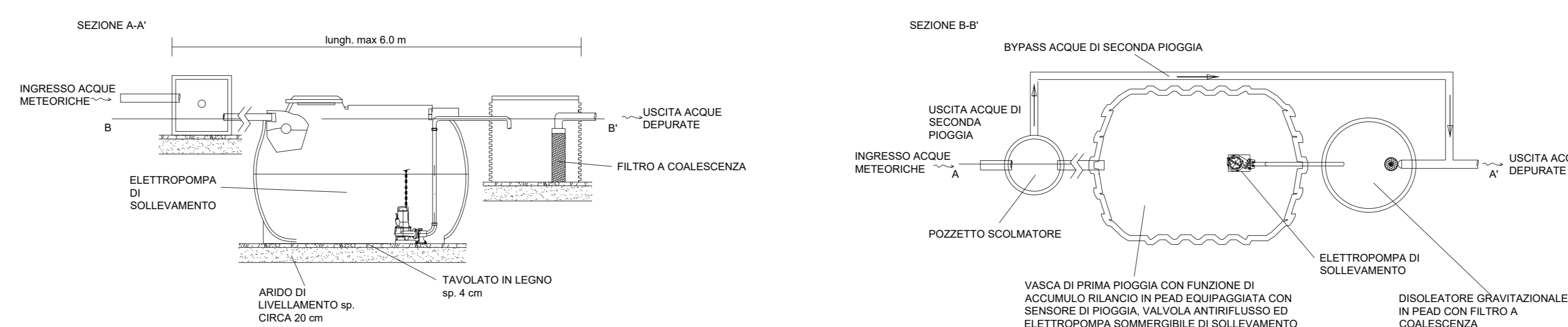
DISPOSIZIONE LOGISTICA CAMPO BASE
SCALA 1:500



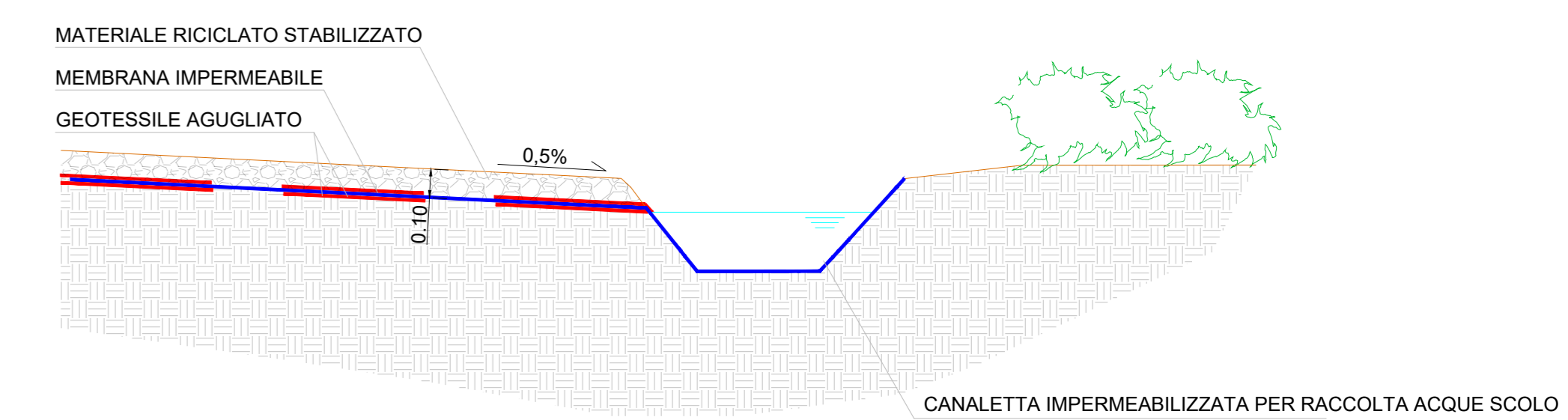
SCHEMA AREA STOCCAGGIO TEMPORANEO - SCALA 1:500



PRESIDIO TRATTAMENTO ACQUE DI PRIMA PIOGGIA - SCALA 1:50



SEZIONE TIPO AREA IMPERMEABILIZZATA PER PARCHEGGIO E RIFORNIMENTO MEZZI - SCALA 1:20



Badia Tedalda Eolico Srl
Via Francesco Tomagno, 7 | 05024 Milano (MO) | P.IVA 12334000960 | PEC badiat@badiaedolico.it

Parco Eolico Poggio Tre Vescovi
Referente di progetto: Dott. Roberto Schirru
Coordinamento tecnico: ENVIarea stp snc - Ing. Cristina Rabozzi, Dott. Agr. Andrea Vatteroni, Dott. Agr. Elena Lanzi

Progettazione opere civili e cantierizzazione
ENIKI srl - Ing. Andrea Mazzetti

Progettazione opere di utenza e di rete per la connessione CP "Badia Tedalda"
Ing. Michele Pigiariu

Geologia e geotecnica
Sinergia srl - Dott. Geol. Luca Gardone

Aspetti trasportistici
Siemens Gamesa S.A. - Ing. Alessandro Noro

Topografia
3D Metrica - Ing. Paolo Corradeghini

Anemometria
Skywind GmbH - Ing. Sasha Claes

Studio di impatto ambientale, studio di incidenza ambientale, aspetti socio-economici e antropici
ENVIarea stp snc - Ing. Cristina Rabozzi, Dott. Agr. Andrea Vatteroni, Dott. Agr. Elena Lanzi

Paesaggio
INLAND Landscape Architecture - Arch. Andrea Meli

Biodiversità, ecosistemi e reti ecologiche
Consorzio Futuro in Ricerca - Dott. Lisa Brancaloni (aspetti floristico-vegetazionali)
Dott. For. Ilaria Scatarzi - aspetti forestali, ecosistemi e reti ecologiche
Dott. Biol. Marco Lucchesi - avifauna
Dott. Dino Scaravelli - chirotterofauna

Archeologia
Cooperativa archeologia s.c. - Dott. Andrea Biondi

Acustica
Tecnocreo srl - Ing. Matteo Bertoneri

CEM e vibrazioni
Ing. Michele Pigiariu

Formato: A0
Scala: variabile

Aprile 2023

Progettazione specialistica
Soci: ENIKI s.r.l.
Ing. Andrea Mazzetti
Ord. Ing. Prov. 31.04.088

PD.CNT.T.01.a
Progetto Parco Eolico
Cantierizzazione
Planimetria aree di cantiere

Rev.	Data	Oggetto
3	05/04/2023	Prima emissione

LEGENDA

- INGOMBRO COMPLESSIVO VIABILITA' E PIAZZOLE
- AREA STOCCAGGIO TEMPORANEO
- AREA CAMPO BASE
- LAVAGGIO RUOTE
- GUARDIANA
- RECINZIONE DI CANTIERE
- SCARICO AL RECETTORE PIU' VICINO DELLE ACQUE METEORICHE TRATTATE
- MACROAREA CANTIERE N.1
- MACROAREA CANTIERE N.2
- MACROAREA CANTIERE N.3
- MACROAREA CANTIERE N.4