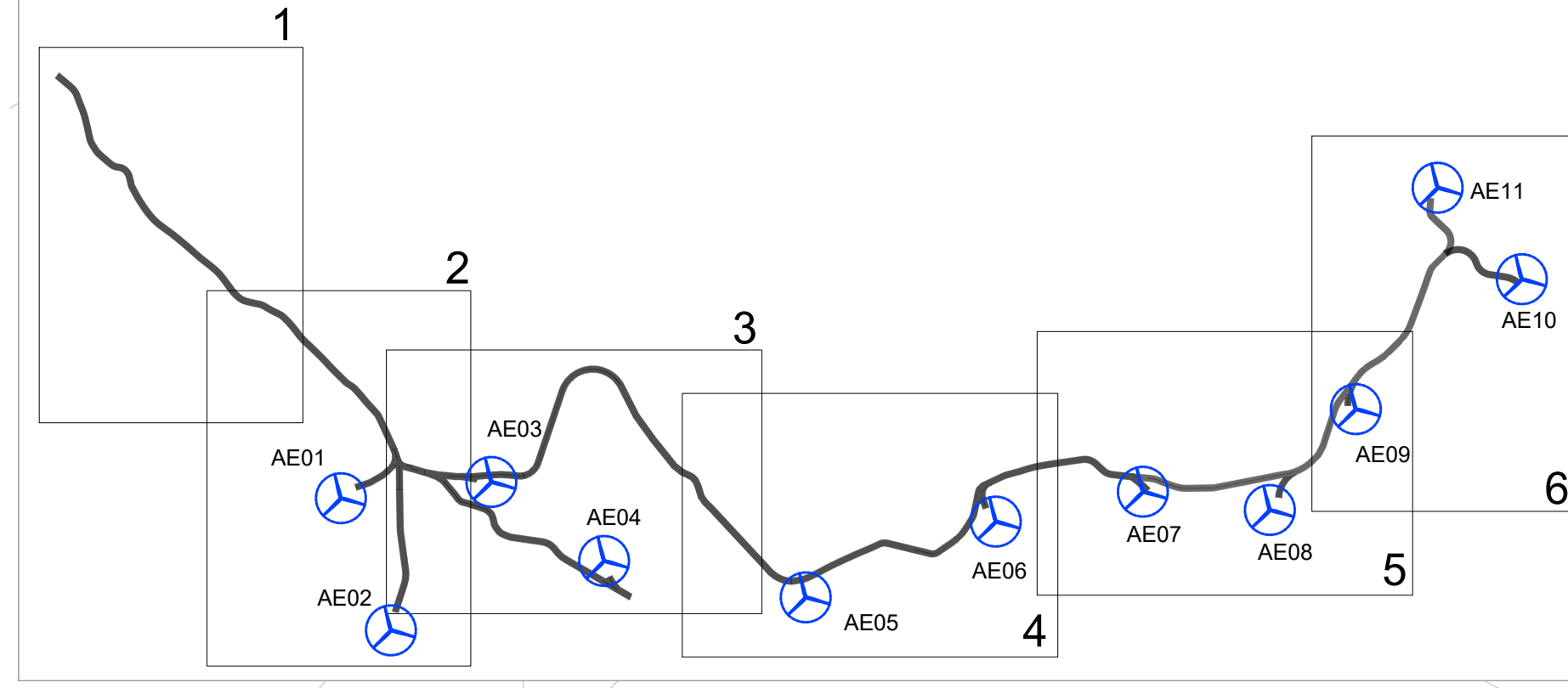
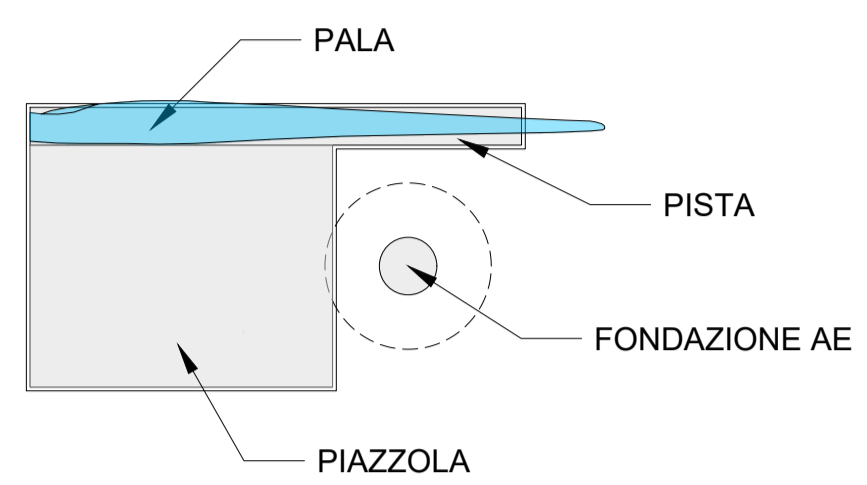
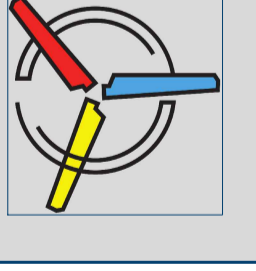


LEGENDA

- VIABILITA' DI SITO E OPERE DI SOSTEGNO
- RILIEVO TOPOGRAFICO 2022
- TRACCE DI SEZIONI (si veda elaborato PD.OCC.T.57.a)
 - A01_3 0+000.00 INIZIO TRATTA
 - A01_21 0+500.00 SEZIONI INTERMEDIE
- SCARPATA IN STERRO
- SCARPATA IN RIPIORTO
- TERRE RINFORZATE
- PAVIMENTAZIONE IN CALCESTRUZZO
- METANODOTTO





Badia Tedalda Eolico Srl
 Via Francesco Tamagno, 7 | 20124 Milano (MI) | P.IVA 12334000960 | PEC badiatedaldaeolicosrl@pec.it |

Parco Eolico Poggio Tre Vescovi
 Referente di progetto: Dott. Roberto Schirru
 Coordinamento tecnico: ENViarea stp snc | Ing. Cristina Rabozzi, Dott. Agr. Andrea Vatteroni, Dott. Agr. Elena Lanzi

Progettazione opere civili e cantierizzazione
 ENKI srl | Ing. Andrea Mazzetti

Progettazione opere di utenza e di rete per la connessione CP "Badia Tedalda"
 Ing. Michele Pigiariu

Geologia e geotecnica
 Sinergia srl | Dott. Geol. Luca Gardone

Aspetti trasportistici
 Siemens Gamesa S.A. | Ing. Alessandro Noro

Topografia
 3D Metrica | Ing. Paolo Corradeghini

Anemometria
 Skywind GmbH | Ing. Sasha Claes

Studio di impatto ambientale, studio di incidenza ambientale, aspetti socio-economici e antropici
 ENViarea stp snc | Ing. Cristina Rabozzi, Dott. Agr. Andrea Vatteroni, Dott. Agr. Elena Lanzi

Paesaggio
 INLAND Landscape Architecture | Arch. Andrea Meli

Biodiversità, ecosistemi e reti ecologiche
 Consorzio Futuro in Ricerca | Dott. Lisa Brancaleoni (aspetti floristico-vegetazionali)
 Dott. For. Ilaria Scatarzi | aspetti forestali, ecosistemi e reti ecologiche
 Dott. Biol. Marco Lucchesi | avifauna
 Dott. Dino Scaravelli | chirotterofauna

Archeologia
 Cooperativa archeologia s.c. | Dott. Andrea Biondi

Acustica
 Tecnoecore srl | Ing. Matteo Bertoneri

CEM e vibrazioni
 Ing. Michele Pigiariu

Formato: A3
 Scala: 1:1000
 Aprile 2023

Progettazione specialistica
 Ing. Andrea Mazzetti
 Ord. Ing. Prov. 21.6.889

PD.OCC.T.20.a
 Progetto Parco Eolico
 Opere civili
 Inquadramento planimetrico sovrapposto - 1 di 6

Rev.	Data	Oggetto
3	05/04/2023	Prima emissione