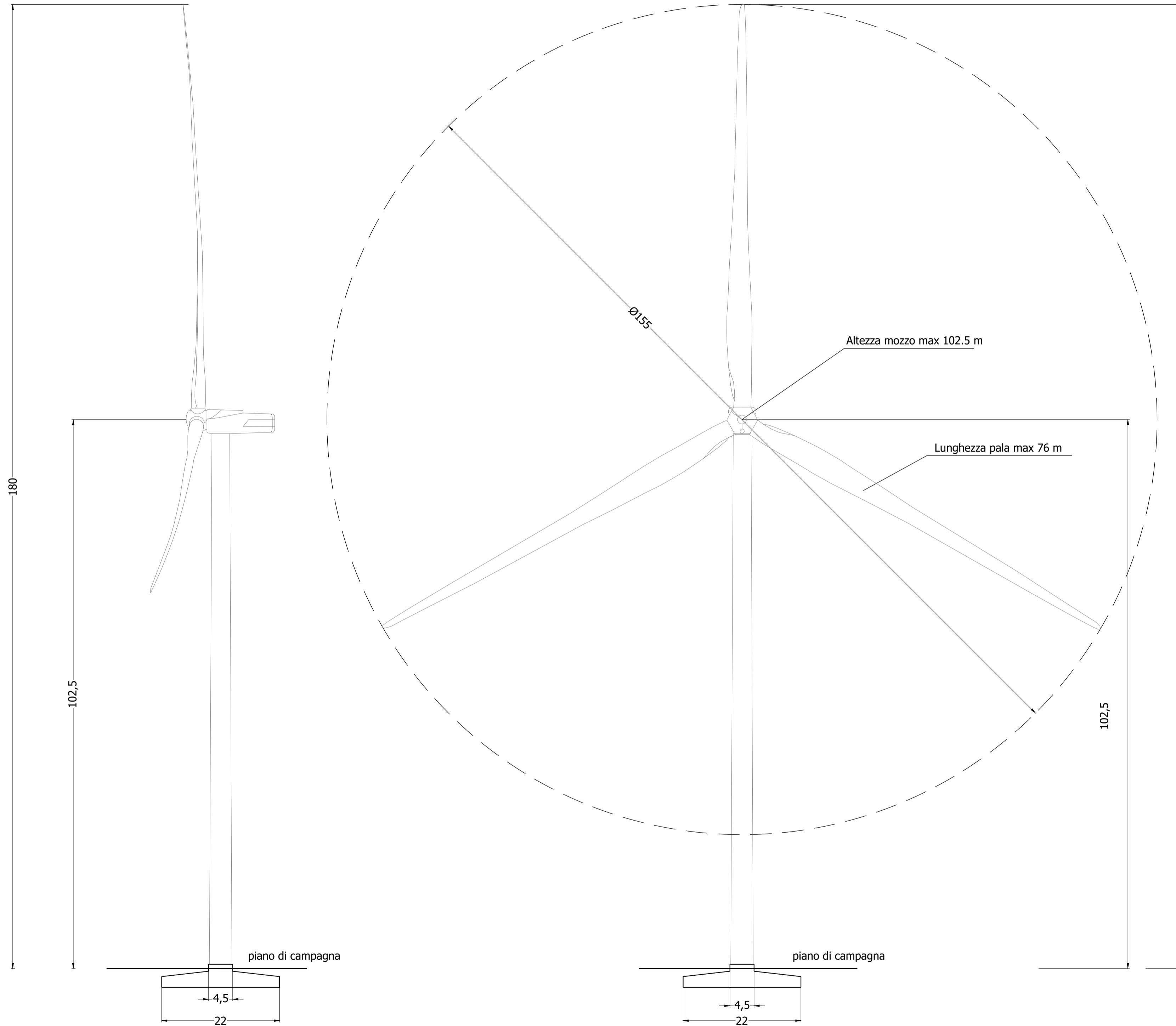


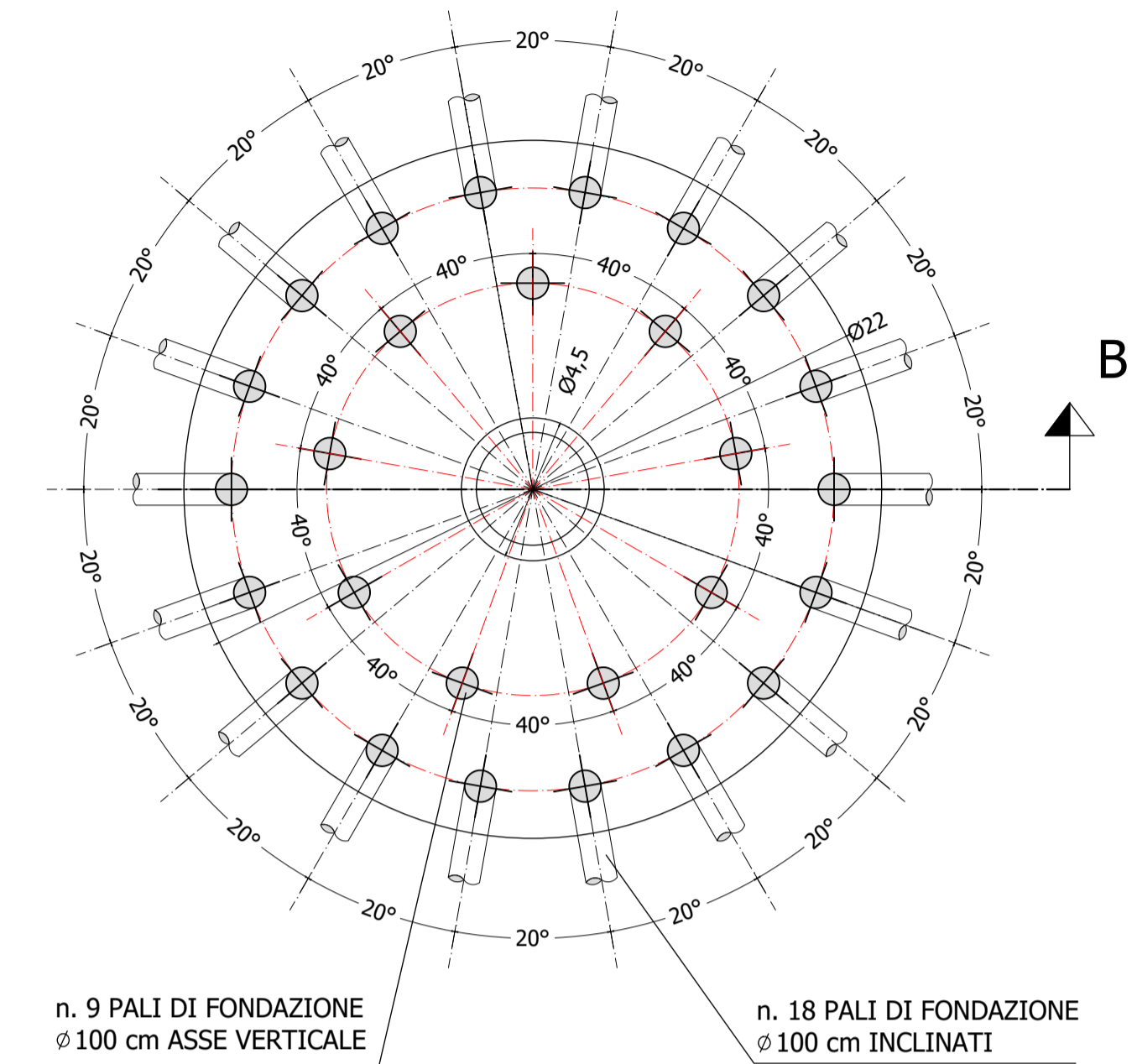
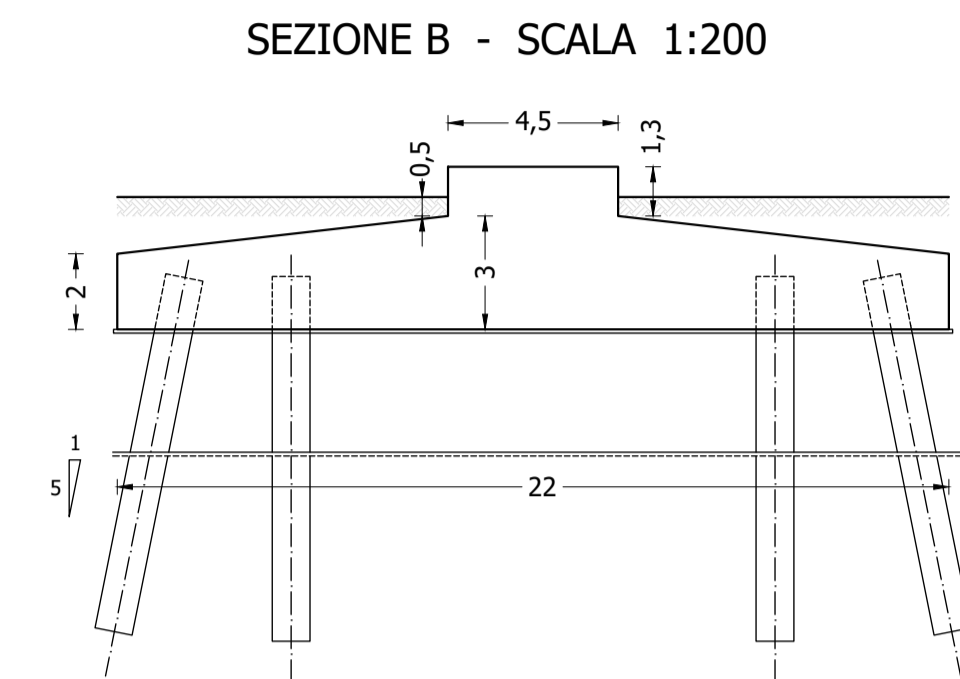
PROSPETTO LATERALE E FRONTALE  
AEROGENERATORE DI "PROGETTO"

SCALA 1:500



## FONDAZIONE INDIRETTA CON PALI

PIANTA PALI DI FONDAZIONE - SCALA 1:200



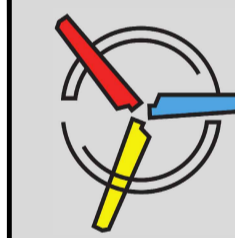
### AEROGENERATORE DI "PROGETTO"

LE CARATTERISTICHE DELL'AEROGENERATORE DI "PROGETTO" SONO STATE OTTENUTE ANALIZZANDO E DEFINENDO UN INVILUPPO DEI PARAMETRI DI FUNZIONAMENTO E RESA ENERGETICA, IN FUNZIONE DELLE DIVERSE CARATTERISTICHE, DI MOLTEPLICI MODELLI DI TURBINE DI TAGLIA ELEVATA PRESENTI NEL MERCATO. DAL PUNTO DI VISTA DELLA FORNITURA E POSA IN OPERA DELL'EFFETTIVO AEROGENERATORE, SI EVIDENZIA CHE IL MODELLO SARA' SCELTO IN BASE AI REQUISITI INDIVIDUATI IN FASE DI PROGETTO ESECUTIVO, NONCHE' IN BASE A CRITERI COMMERCIALI E ALLE MIGLIORI TECNOLOGIE PRESENTI SUL MERCATO AL MOMENTO DELLA REALIZZAZIONE DEL PARCO EOLICO.

CON RIFERIMENTO ALL'AEROGENERATORE "DI PROGETTO", SI CONSIDERA UN DIAMETRO DEL ROTORE DI 155 METRI, ED UN'ALTEZZA AL MOZZO DELLA TORRE DI SOSTEGNO DI 102,5 METRI.

### OPERE DI FONDAZIONE DEGLI AEROGENERATORI FONDAZIONI SU PALI

PIASTRA DI FONDAZIONE CIRCOLARE DI DIAMETRO 22 m IN CEMENTO ARMATO, SPESSORE 2 m AL BORDO E 3 m AL CENTRO, GIACITURA ESTRADOSSO 3.5 m AL DI SOTTO DEL p.c., POGGIATA SU GRUPPO DI PALI IN CEMENTO ARMATO Ø1000 mm DI LUNGHEZZA VARIABILE



**Badia Tedalda Eolico Srl**

| Via Francesco Tamagno, 7 | 20124 Milano (MI) | P.IVA 1233400960 | PEC badiatedaldaeolicosrl@pec.it |

Parco Eolico  
**Poggio Tre Vescovi**

Referente di progetto

Dott. Roberto Schirru

Coordinamento tecnico

ENVIarea stp snc Ing. Cristina Rabozzi, Dott. Agr. Andrea Vatteroni, Dott. Agr. Elena Lanzi

Progettazione opere civili e cantierizzazione

ENKI srl Ing. Andrea Mazzetti

Progettazione opere di utenza e di rete per la connessione CP "Badia Tedalda"

Ing. Michele Pigiariu

Geologia e geotecnica

Sinergia srls Dott. Geol. Luca Gardone

Aspetti trasportistici

Siemens Gamesa S.A. Ing. Alessandro Noro

Topografia

3D Metrica Ing. Paolo Corradeghini

Anemometria

Skywind GmbH Ing. Sasha Claes

Studio di impatto ambientale, studio di incidenza ambientale, aspetti socio-economici e antropici

ENVIarea stp snc Ing. Cristina Rabozzi, Dott. Agr. Andrea Vatteroni, Dott. Agr. Elena Lanzi

Paesaggio

INLAND Landscape Architecture Arch. Andrea Meli

Biodiversità, ecosistemi e reti ecologiche

Consorzio Futuro in Ricerca Dott. Lisa Brancaloni (aspetti floristico-vegetazionali)

Dott. For. Ilaria Scatarzi aspetti forestali, ecosistemi e reti ecologiche

Dott. Biol. Marco Lucchesi avifauna

Dott. Dino Scaravelli chiroterofauna

Archeologia

Cooperativa archeologia s.c. Dott. Andrea Biondi

Acustica

Tecnocreo srl Ing. Matteo Bertoneri

CEM e vibrazioni

Ing. Michele Pigiariu

Formato: A1  
Scala: VARIE

Aprile 2023

Progettazione specialistica  
Soc. ENKI s.r.l.  
Ing. Andrea Mazzetti  
Ord. Ing. Prov. SI n.680

**PD.OCC.T.37.a**

**Progetto Parco Eolico**

**Opere civili**

**Aerogeneratore di progetto e opere di fondazione**

Rev. Data Oggetto

a 06/04/2023 Prima emissione