

PARTICOLARE FOSSO DI GUARDIA RIVESTITO IN CLS.

scala 1:20

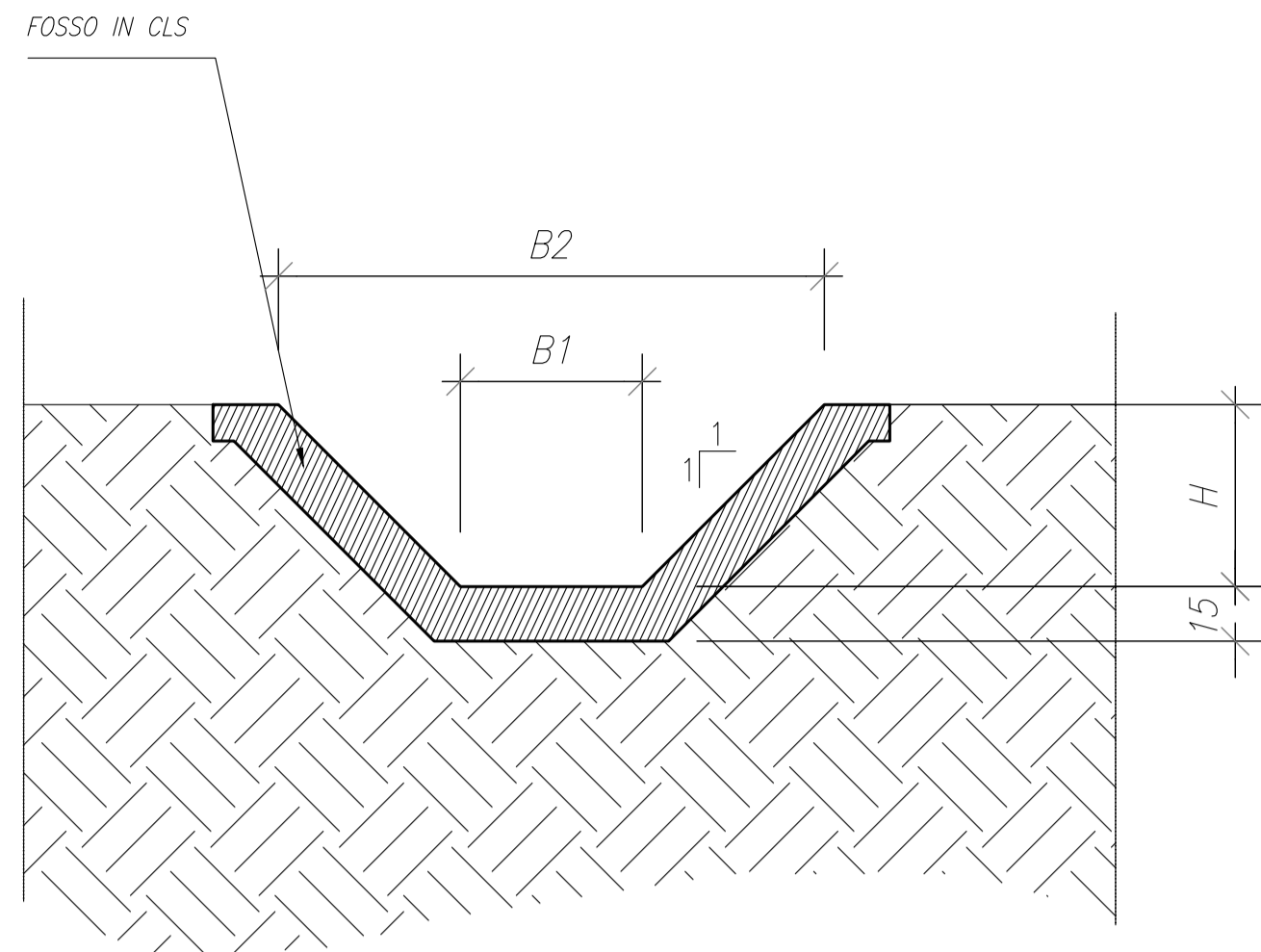
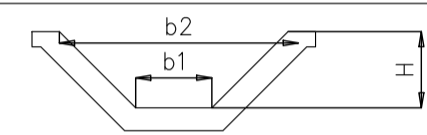


TABELLA DIMENSIONI  
FOSSO DI GUARDIA TRAPEZIODALE



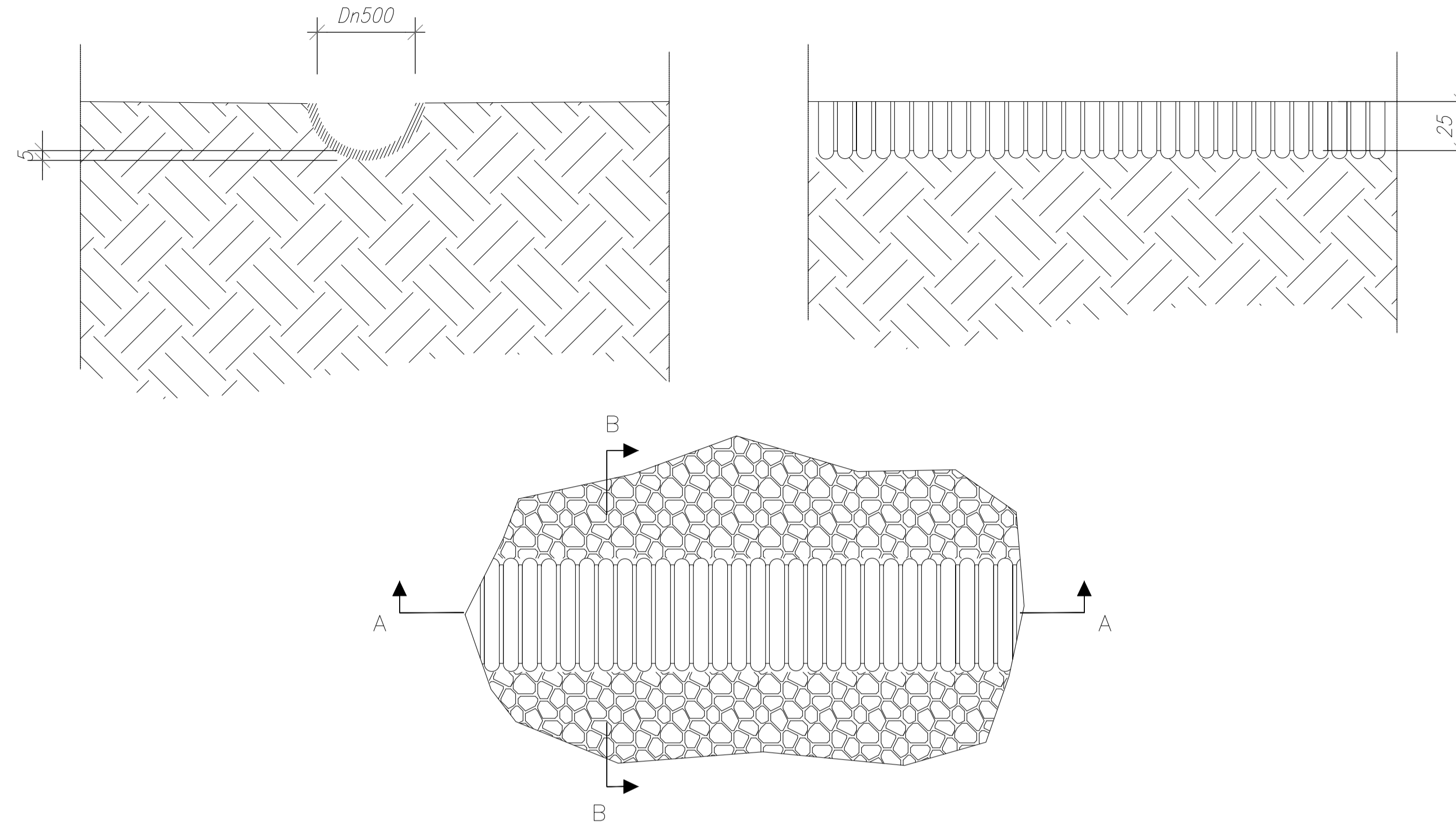
H (m)	b1(m)	b2(m)
0.50	0.50	1.50
0.70	0.70	2.10
1.00	1.00	3.00

PARTICOLARE MEZZOTUBO IN ACCIAIO ONDULATO Dn500

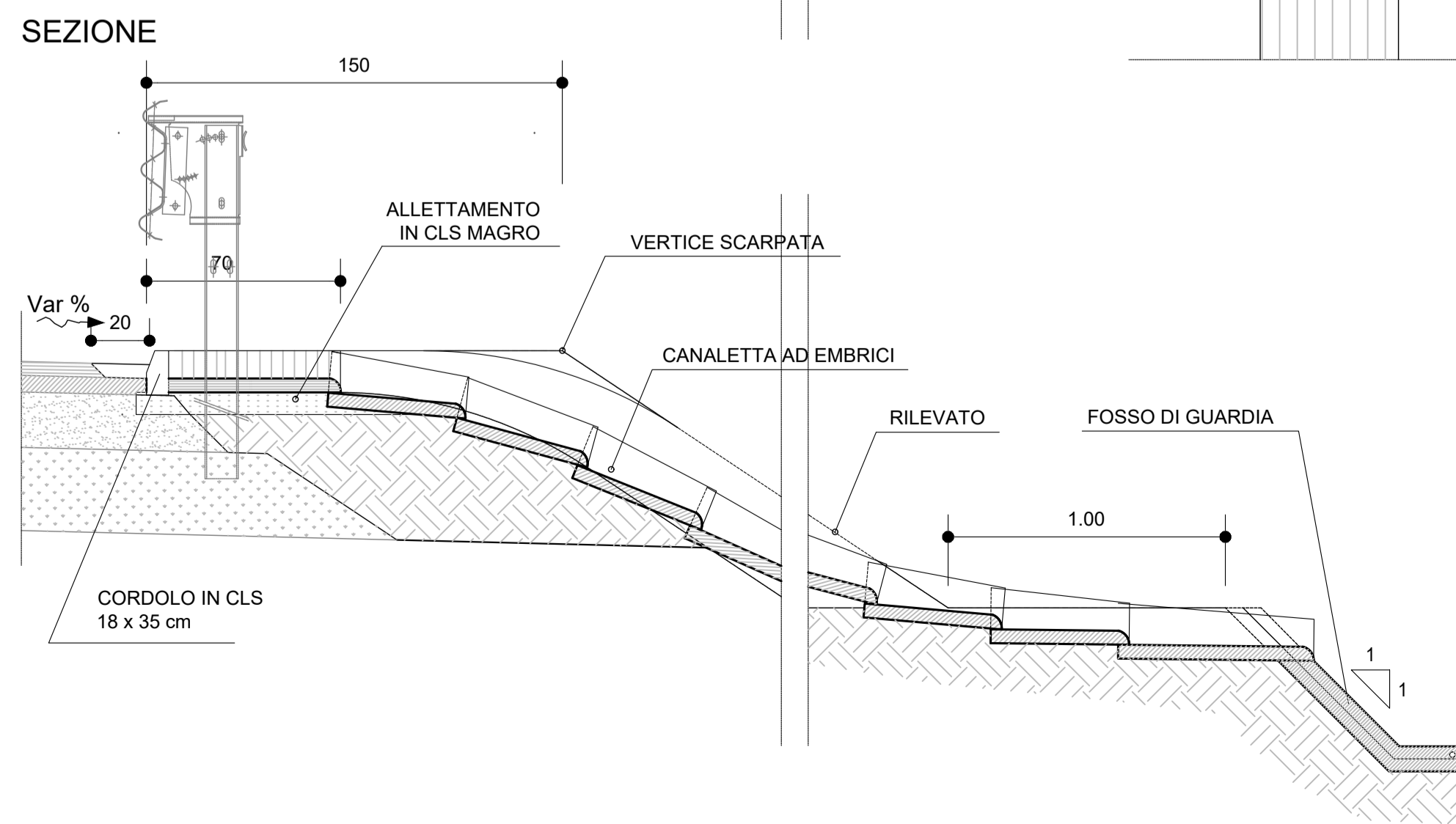
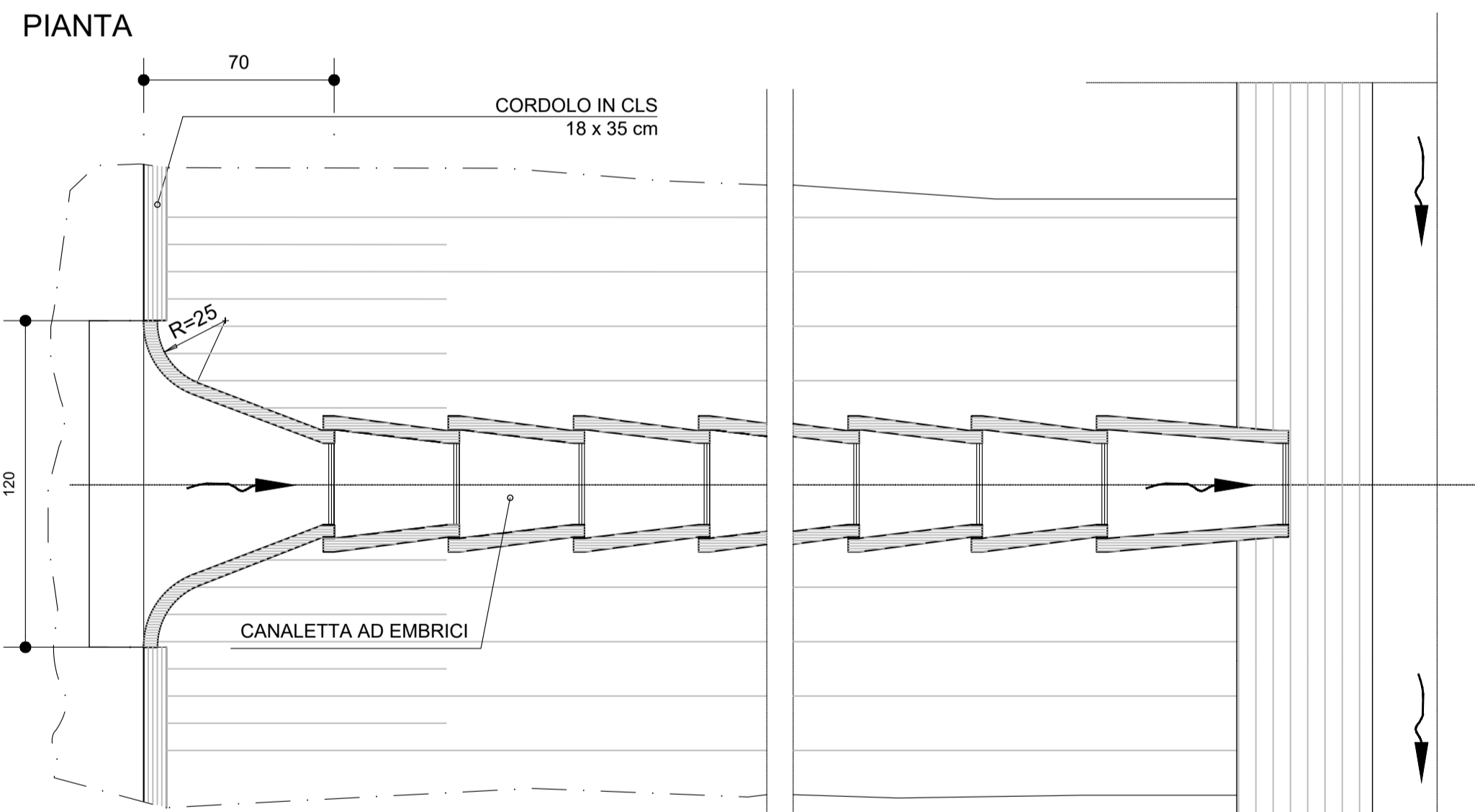
scala 1:20

Sezione BB

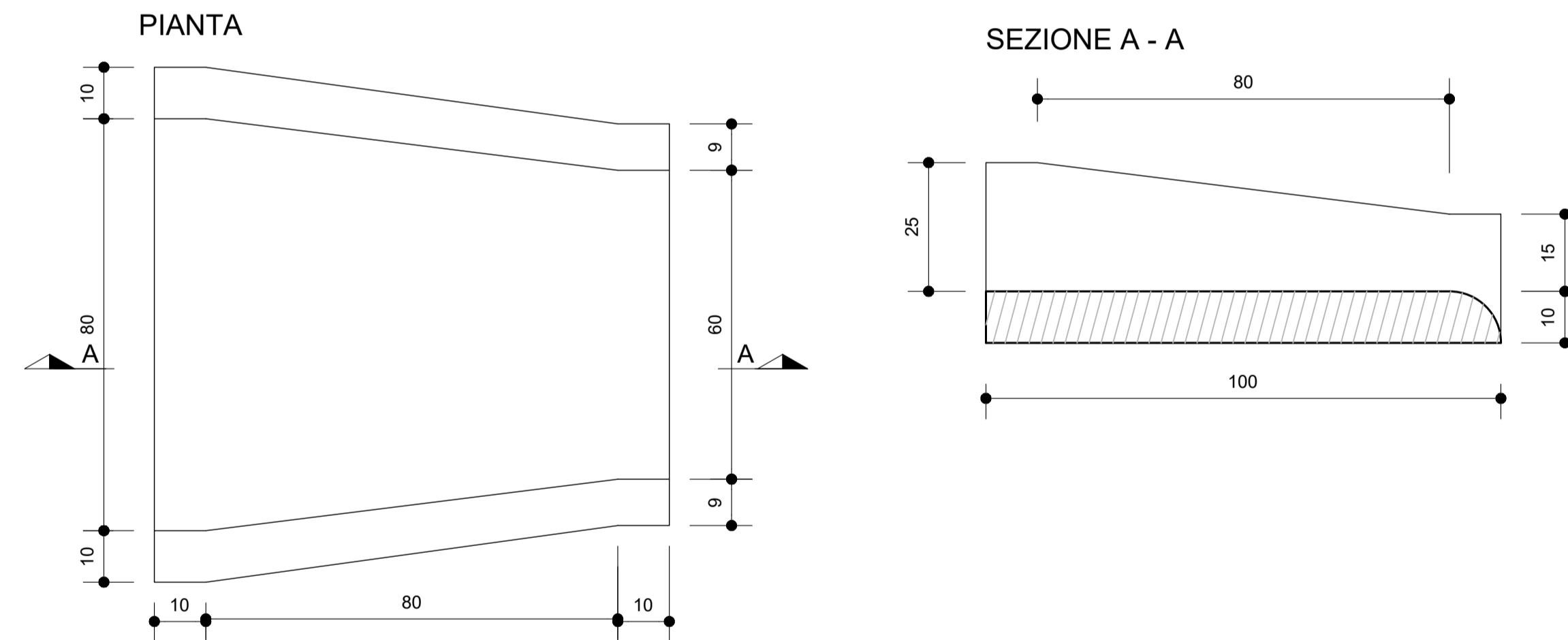
Sezione AA



SEZIONE TIPO - MARGINE ESTERNO  
SEZIONI IN RILEVATO-TRATTI NON CONTROLLATI-SCARICO CON EMBRICI  
SCALA 1:20

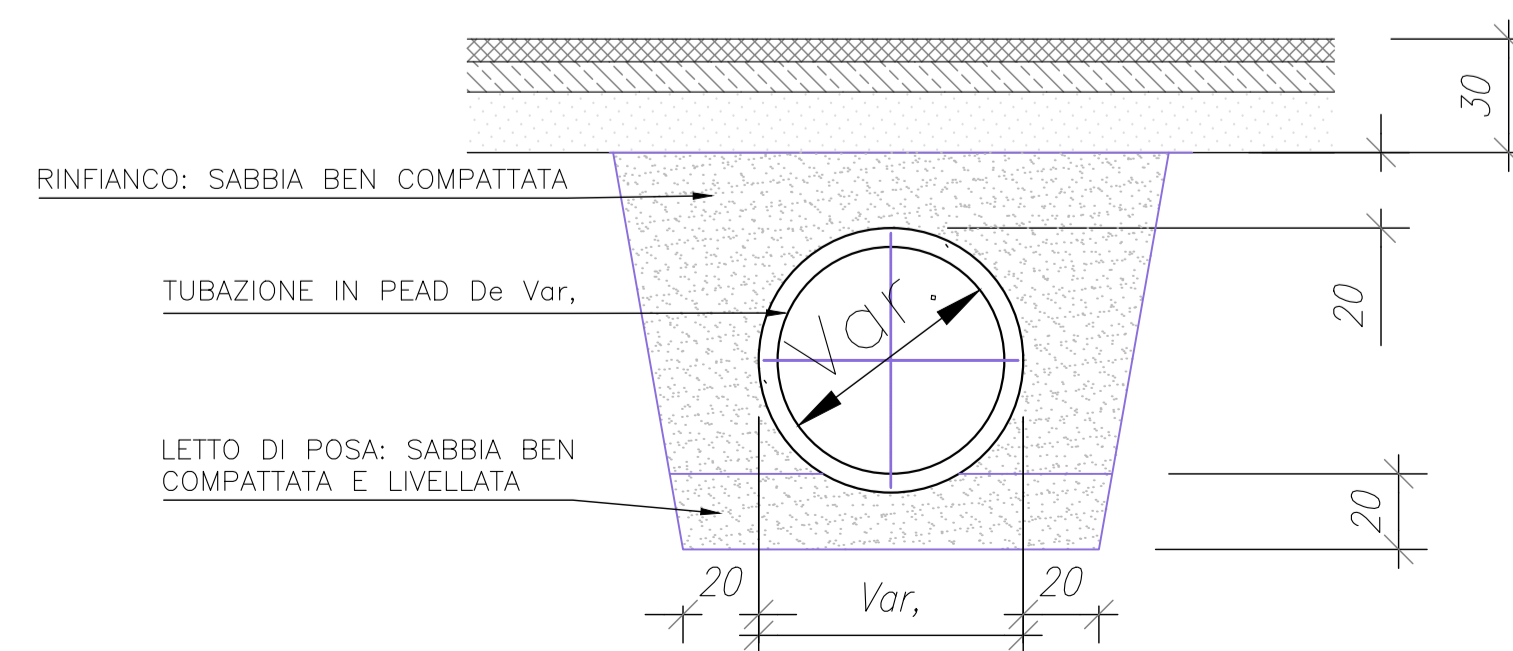


DETTAGLIO EMBRICE  
SCALA 1:10



SEZIONE DI POSA TUBAZIONE IN PEAD DN Var.

SCALA 1:20



Direzione Tecnica

ITINERARIO INTERNAZIONALE E78 S.G.C. GROSSETO – FANO  
Tratto Selci Lama (E45) – S. Stefano di Gaifa  
Adeguamento a 2 corsie della Galleria della Guinza (lotto 2)  
e del tratto Guinza – Mercatello Ovest (lotto 3)  
1° stralcio

PROGETTO ESECUTIVO

cod. AN58

PROGETTAZIONE:  
RAGGRUPPAMENTO  
TEMPORANEO PROGETTISTI



IL RESPONSABILE DELL'INTEGRAZIONE DELLE PRESTAZIONI  
SPECIALISTICHE:  
Ing. Riccardo Formichi – Società Pro Iter Srl  
Ordine Ingegneri Provincia di Milano n. 4762

IL PROGETTISTA:  
Ing. Alberto Rinaldi – Società Erre.via. Srl  
Ordine Ingegneri Provincia di Milano n. 16951

IL GEOLOGO:  
Dott. Geol. Massimo Mezzanatica – Società Pro Iter Srl  
Albo Geol. Lombardia n. A762



IL COORDINATORE PER LA SICUREZZA IN FASE DI PROGETTAZIONE:  
Ing. Massimo Mangini – Società Erre.via. Srl  
Ordine Ingegneri Provincia di Varese n. 1502

VISTO: IL RESP. DEL PROCEDIMENTO:  
Dott. Ing. Vincenzo Catone

PROTOCOLLO:

DATA:

04 - IDROLOGIA E IDRAULICA

Smaltimento acque di piattaforma - Tipologici 1/2

CODICE PROGETTO		NOME FILE		REVISIONE	SCALA
PROGETTO	LV. PROG. N. PROG.	T00ID001DRD102A.pdf			Varie
L0702M	E 2101	T00ID001DRD101		A	
D					
C					
B					
A	EMISSIONE	FEBBRAIO 2023	IMBROGIANO	CAPRANI	RINALDI
REV.	DESCRIZIONE	DATA	REDATTO	VERIFICATO	APPROVATO