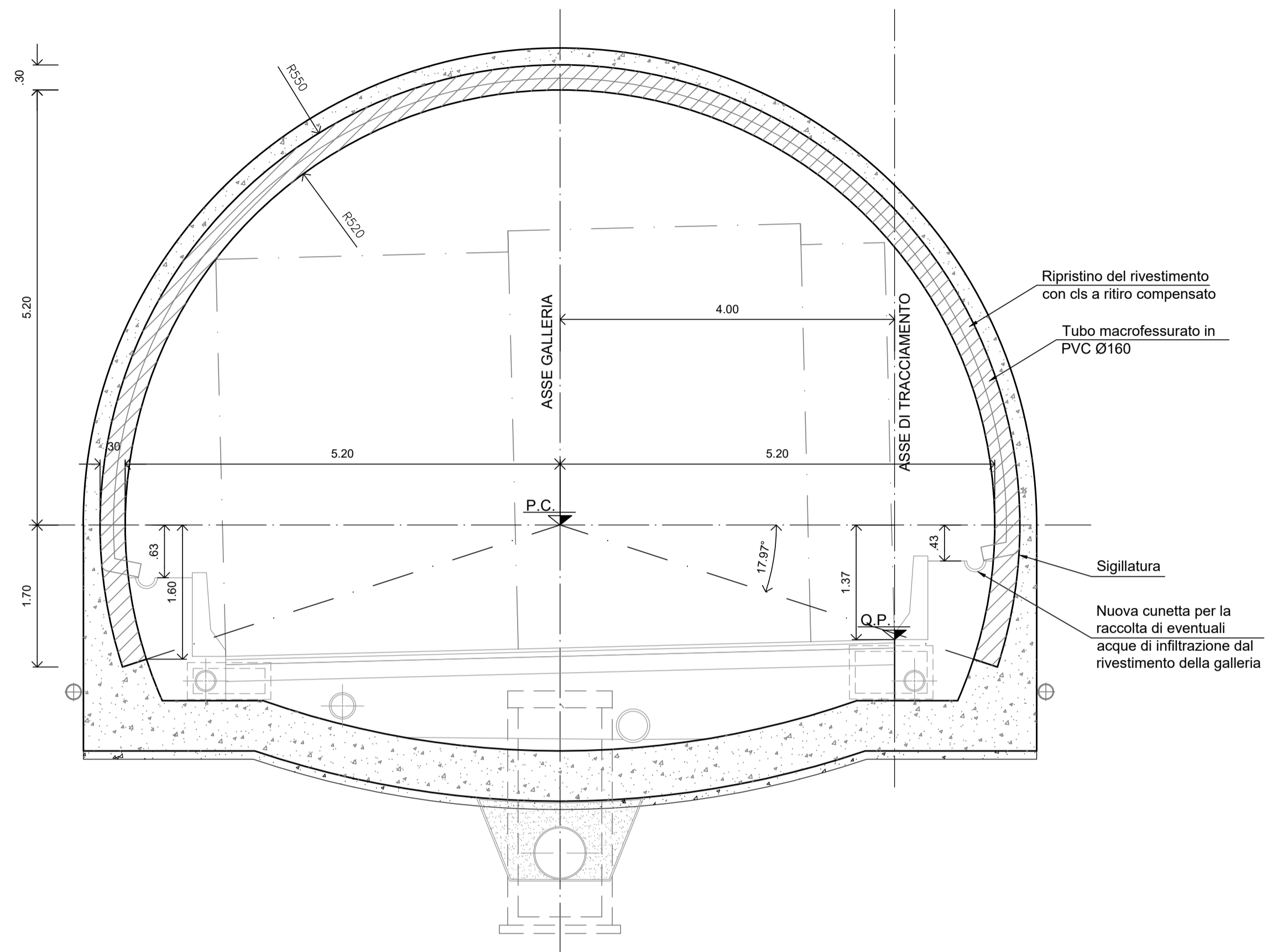


**CARPENTERIA**

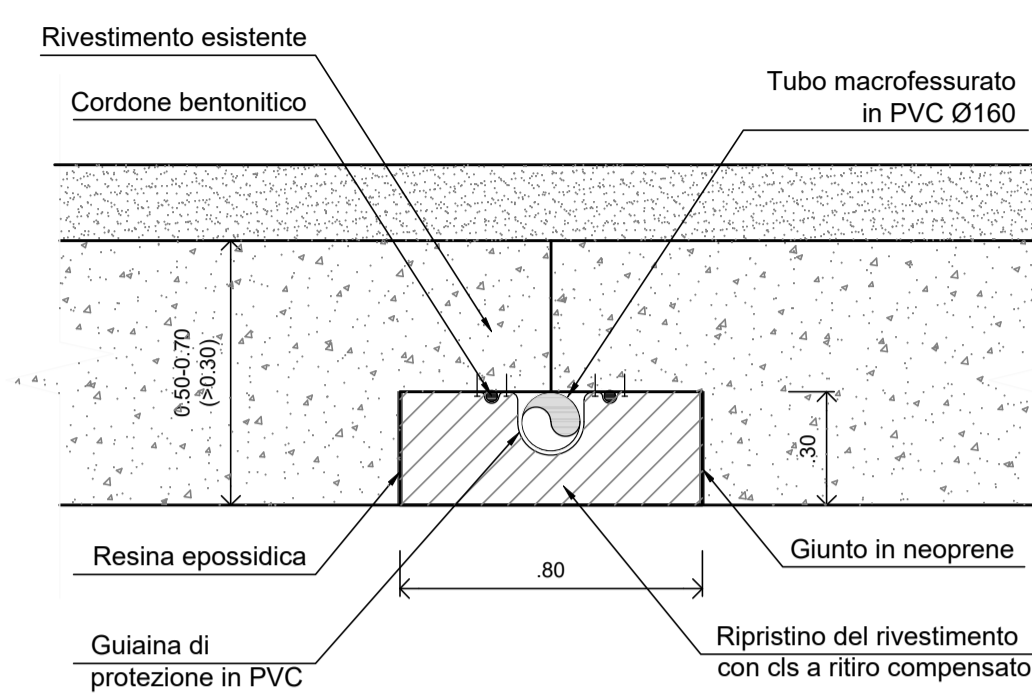
SCALA 1:50



**DETTAGLIO**

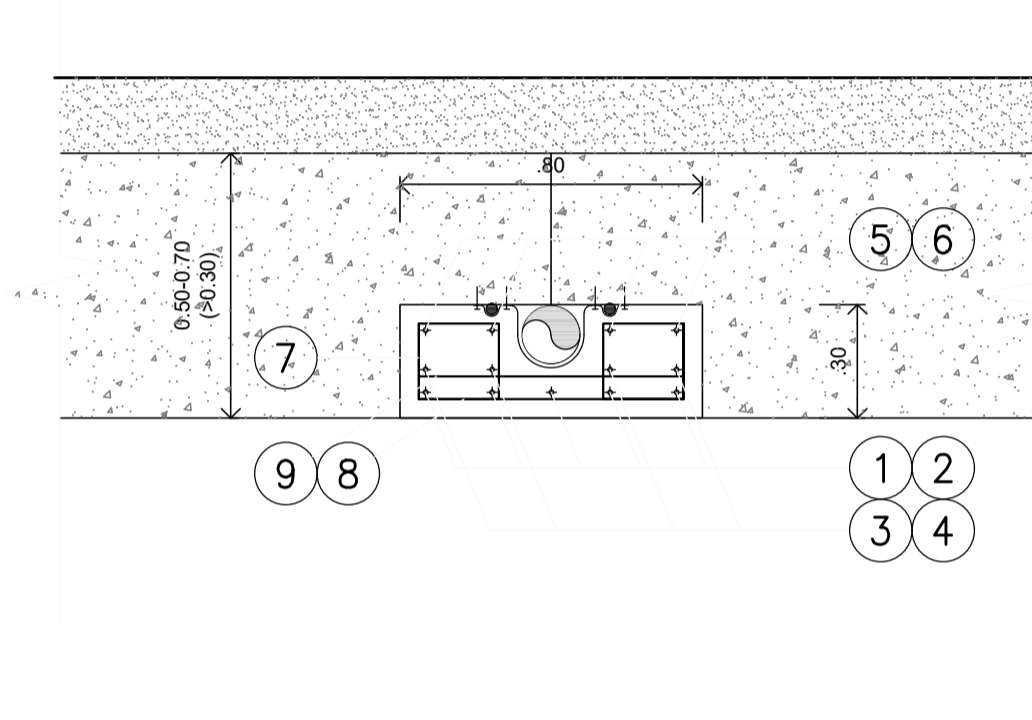
**CARPENTERIA**

SCALA 1:20



**ARMATURA**

SCALA 1:20

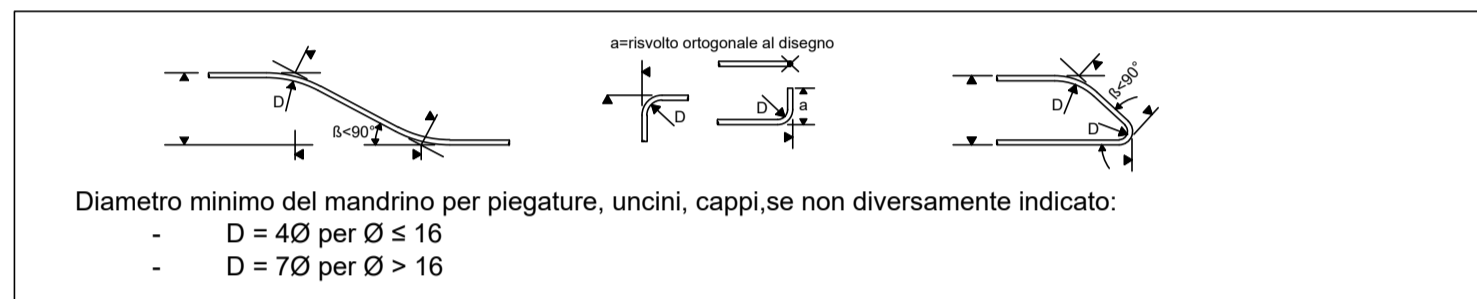


**LEGENDE/LEGENDA**

P.C. = Piano dei Centri  
Q.P. = Quota Progetto  
P.S. = Piano Scavo

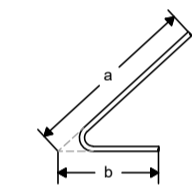
**NOTE**

- Per i materiali si veda l'elaborato T00GN00OSTDC01.



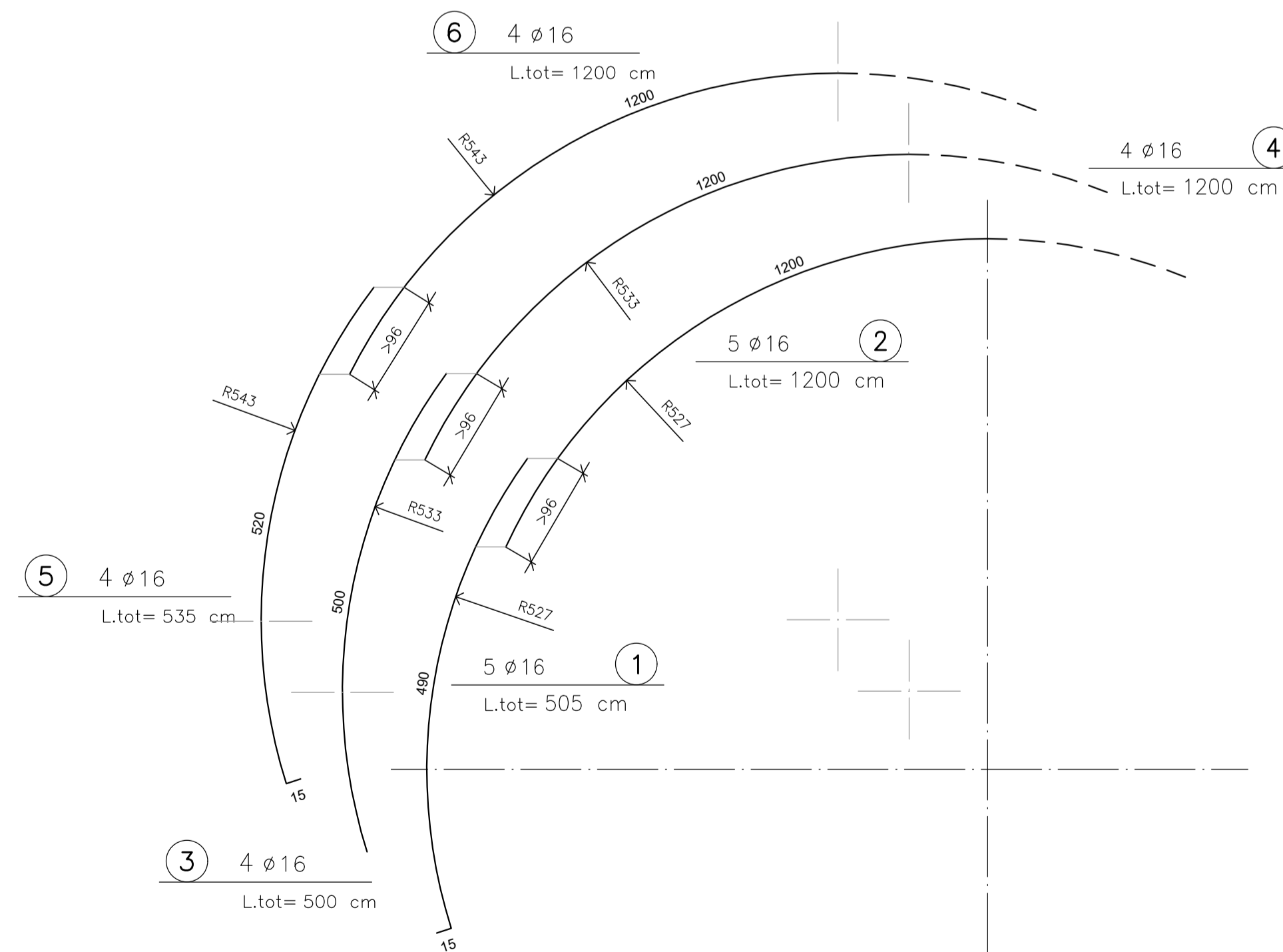
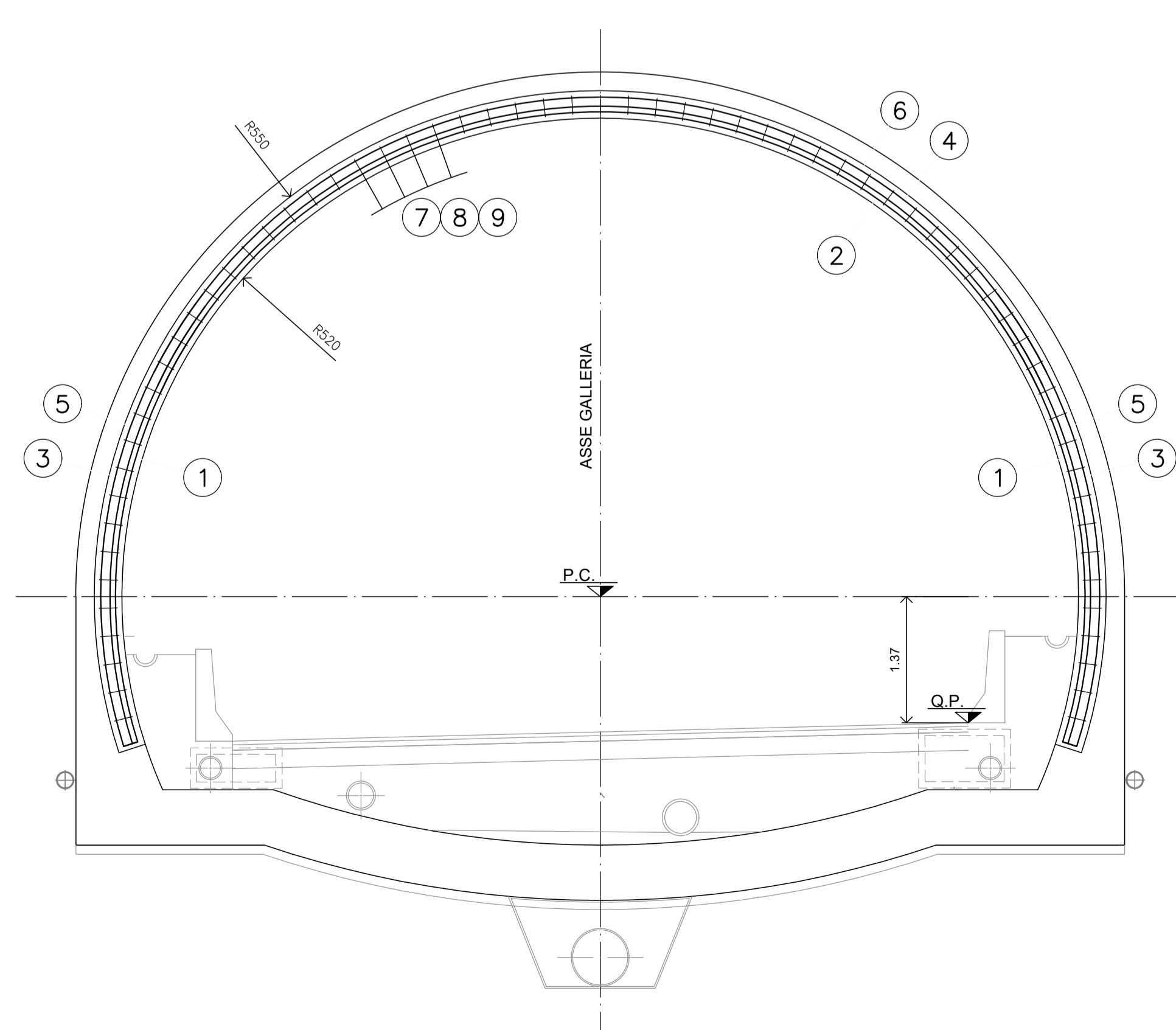
**CONVENZIONI QUOTATURE**

- I raggi di quotatura si riferiscono all'asse dei ferri.
- Le quotature dei ferri (staffe e spilli) si riferiscono all'estradosso.



**ARMATURA**

SCALA 1:50



**Direzione Tecnica**

ITINERARIO INTERNAZIONALE E78 S.G.C. GROSSETO – FANO  
Tratto Selci Lama (E45) – S. Stefano di Gaifa  
Adeguamento a 2 corsie della Galleria della Guinza (lotto 2)  
e del tratto Guinza – Mercatello Ovest (lotto 3)  
1° stralcio

**PROGETTO ESECUTIVO**

cod. AN58

PROGETTAZIONE: RAGGRUPPAMENTO TEMPORANEO PROGETTISTI	MANDATARIA: <b>PRO ITER</b> Progettazione e Direzione Tecnica	MANDANTI: <b>sinergo</b>
--	---	-----------------------------

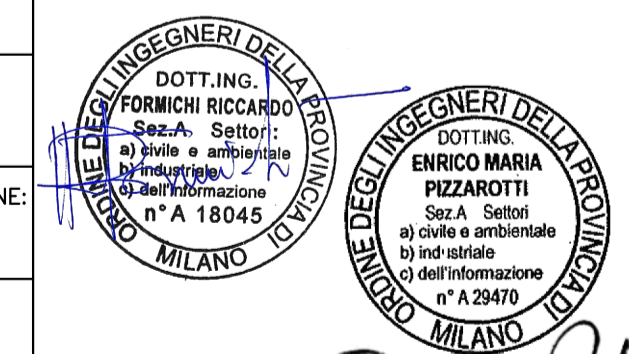
IL RESPONSABILE DELL'INTEGRAZIONE DELLE PRESTAZIONI SPECIALISTICHE:  
Ing. Riccardo Formichi – Società Pro Iter Srl  
Ordine Ingegneri Provincia di Milano n. 19045

OPERE D'ARTE MAGGIORI:  
Ing. Enrico Maria Pizzarotti – Società Pro Iter Srl  
Ordine Ingegneri Provincia di Milano n. A29470

IL GEOLOGO:  
Dott. Geol. Massimo Mezzanatica – Società Pro Iter Srl  
Albo Geol. Lombardia n. A762

IL COORDINATORE PER LA SICUREZZA IN FASE DI PROGETTAZIONE:  
Ing. Massimo Mangini – Società Enrica Srl  
Ordine Ingegneri Provincia di Varese n. 1502

VISTO: IL RESP. DEL PROCEDIMENTO:  
Dott. Ing. Vincenzo Colone



*Colone*

**06 - OPERE D'ARTE MAGGIORI IN SOTTERRANEO**

Interventi per le venute d'acqua lungo i giunti delle riprese di getto in calotta  
Sezione corrente - Carpenteria e armatura

CODICE PROGETTO PROGETTO	LV. PROC. E	N. PROC. 2101	NOME FILE T00GN00STCA01A.pdf	REVISIONE A	SCALA Varie
CODICE ELAB. T00GN00OSTCA01					
D					
C					
B					
A	EMISSIONE		FEBBRAIO 2023	CASSANEGO	MOJA PIZZAROTTI
REV.	DESCRIZIONE		DATA	REDATTO	VERIFICATO APPROVATO