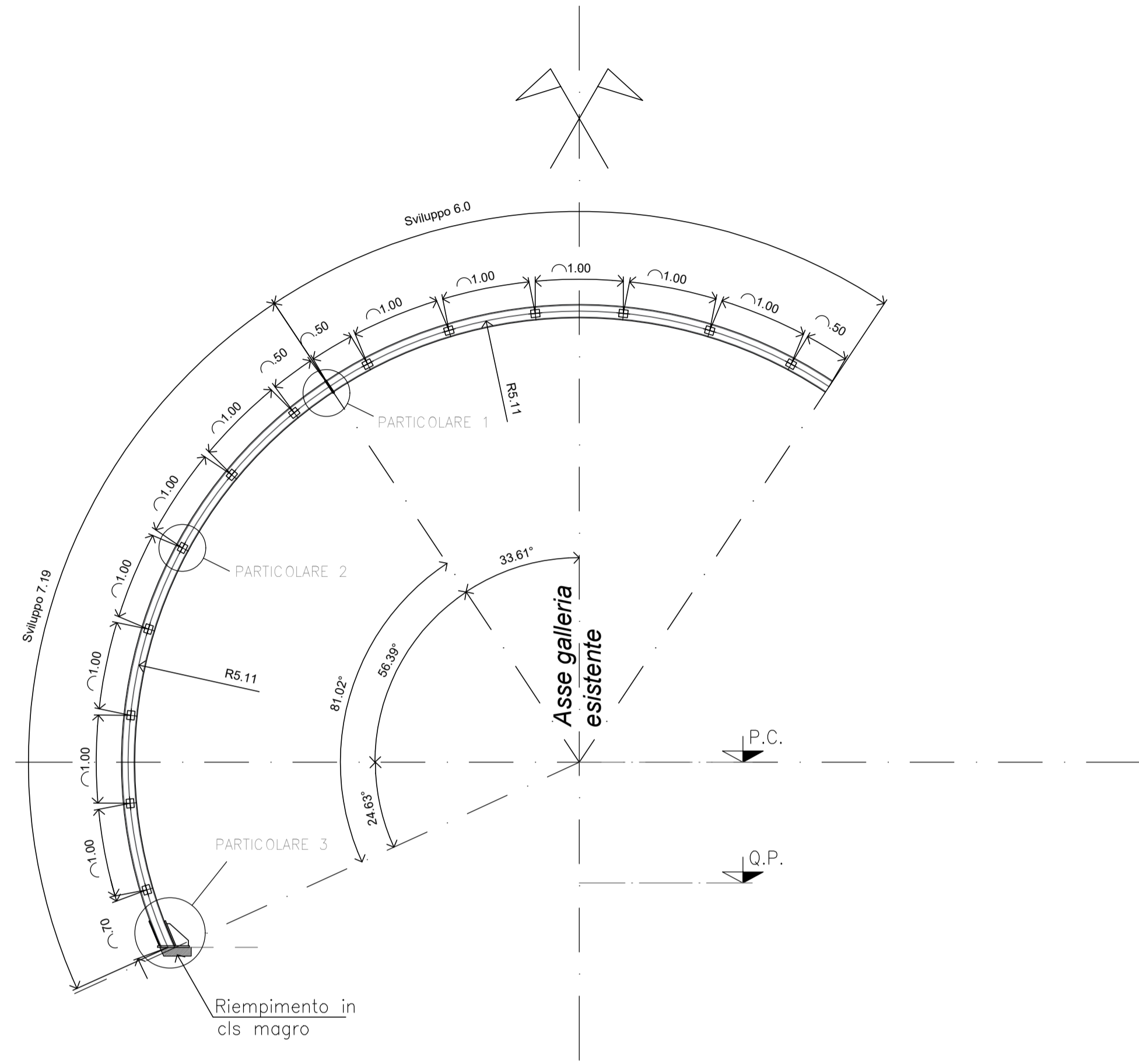


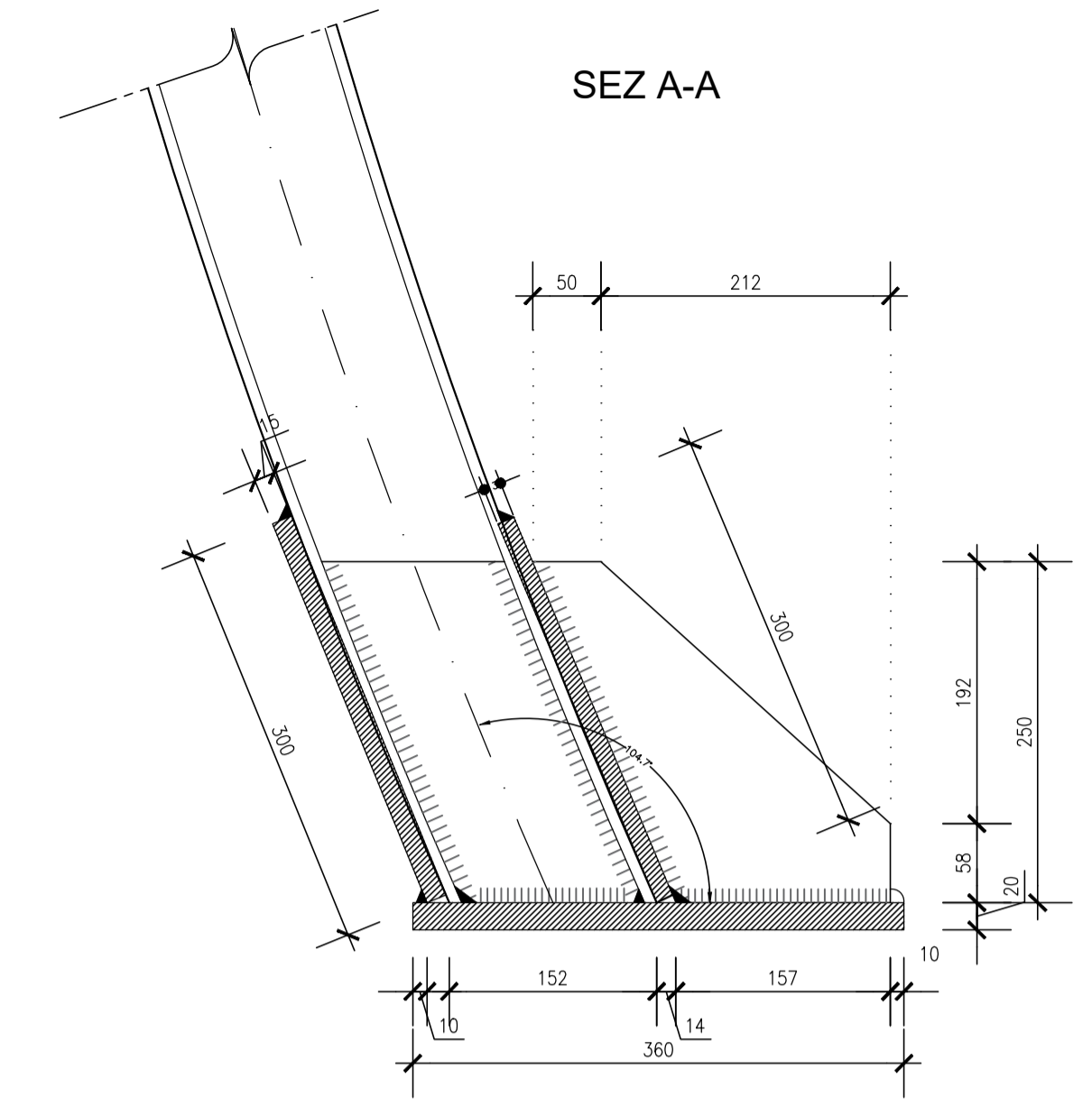
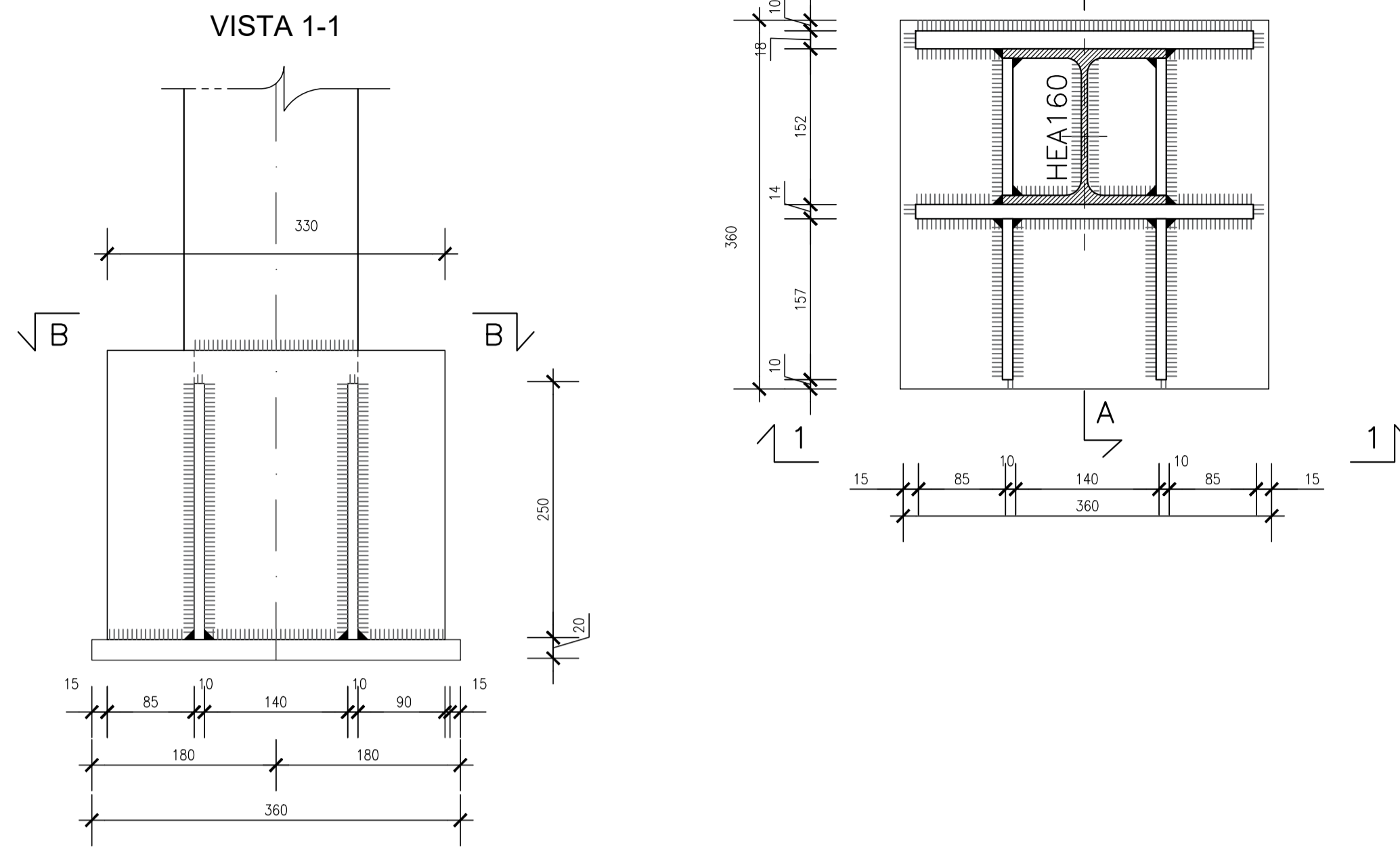
INTERVENTO TIPO A
CARPENTERIA CENTINA

SCALA 1:50
HEA 160/1000



PARTICOLARE 3

SCALA 1:5
CENTINA HEA160 - PIEDE



NOTE:

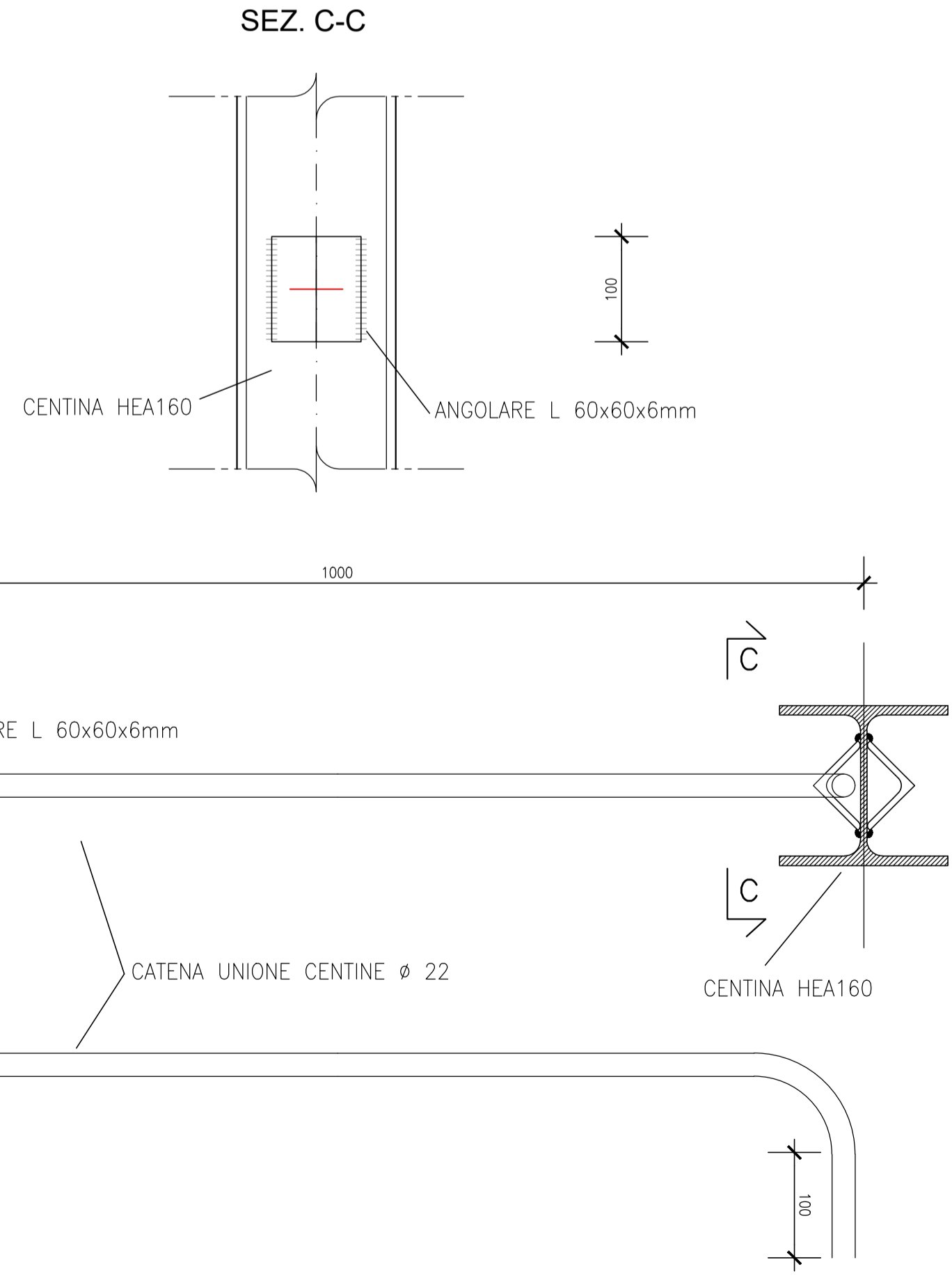
- Le misure riportate sono espresse in mm.
- Gli sviluppi indicati sono al lordo delle piastre e in asse centine.
- il contatto con la galleria esistente dovrà essere garantito mediante piastre o spessoramenti.
- Per i materiali si veda l'elaborato T00GN00STDC01A.

LEGENDA

- P.C. = Piano dei Centri
- Q.P. = Quota Progetto
- P.S. = Piano Scavo

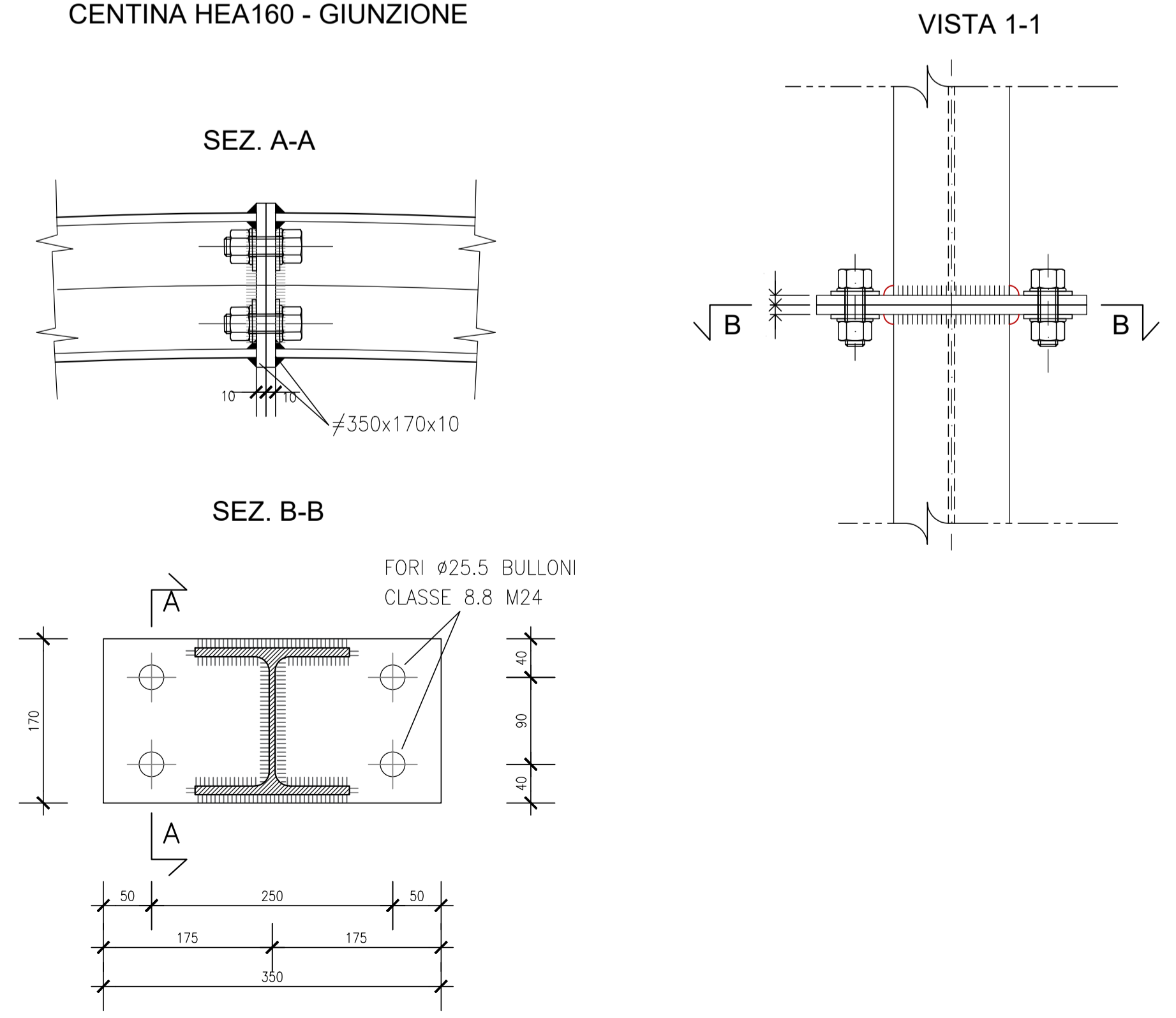
PARTICOLARE 2

SCALA 1:5
UNIONE CENTINE



PARTICOLARE 1

SCALA 1:5
CENTINA HEA160 - GIUNZIONE





Direzione Tecnica

ITINERARIO INTERNAZIONALE E78 S.G.C. GROSSETO – FANO
Tratto Selci Lama (E45) – S. Stefano di Gaifa
Adeguamento a 2 corsie della Galleria della Guinza (lotto 2)
e del tratto Guinza – Mercatello Ovest (lotto 3)
1° stralcio

PROGETTO ESECUTIVO cod. AN58

PROGETTAZIONE: RAGGRUPPAMENTO TEMPORANEO PROGETTISTI	MANDATARIA: 	MANDANTI: 
IL RESPONSABILE DELL'INTEGRAZIONE DELLE PRESTAZIONI SPECIALISTICHE: <i>Ing. Riccardo Formichi - Società Pro Iter Srl Ordine Ingegneri Provincia di Milano n. 18045</i>	OPERE D'ARTE MAGGIORI: <i>Ing. Enrico Maria Pizzarotti - Società Pro Iter Srl Ordine Ingegneri Provincia di Milano n. A29470</i>	
IL GEOLOGO: <i>Dott. Geol. Massimo Mezzanzana - Società Pro Iter Srl Albo Geol. Lombardia n. A762</i>	  <i>C. M. P.</i>	
IL COORDINATORE PER LA SICUREZZA IN FASE DI PROGETTAZIONE: <i>Ing. Massimo Mangini - Società Enr. I.C.A. Srl Ordine Ingegneri Provincia di Varese n. 1502</i>		
VISTO: IL RESP. DEL PROCEDIMENTO: <i>Dott. Ing. Vincenzo Catone</i>	DATA:	
PROTOCOLLO:	DATA:	

06 - OPERE D'ARTE MAGGIORI IN SOTTERRANEO
06.01 - GN.01 - GALLERIA GUINZA - GALLERIA NATURALE
Sezione corrente - Intervento tipo A - Carpenteria centine provvisorie

CODICE PROGETTO		NOME FILE		REVISIONE	SCALA
PROGETTO	LV. PROG. N. PROG.	T00GN01OSTCP01A.pdf		A	VARIE
L0702M E 2101		CODICE ELAB. T00GN01OSTCP01			
D					
C					
B					
A	EMISSIONE	FEBBRAIO 2023	CASSANEGO	MOJA	PIZZAROTTI
REV.	DESCRIZIONE	DATA	REDATTO	VERIFICATO	APPROVATO