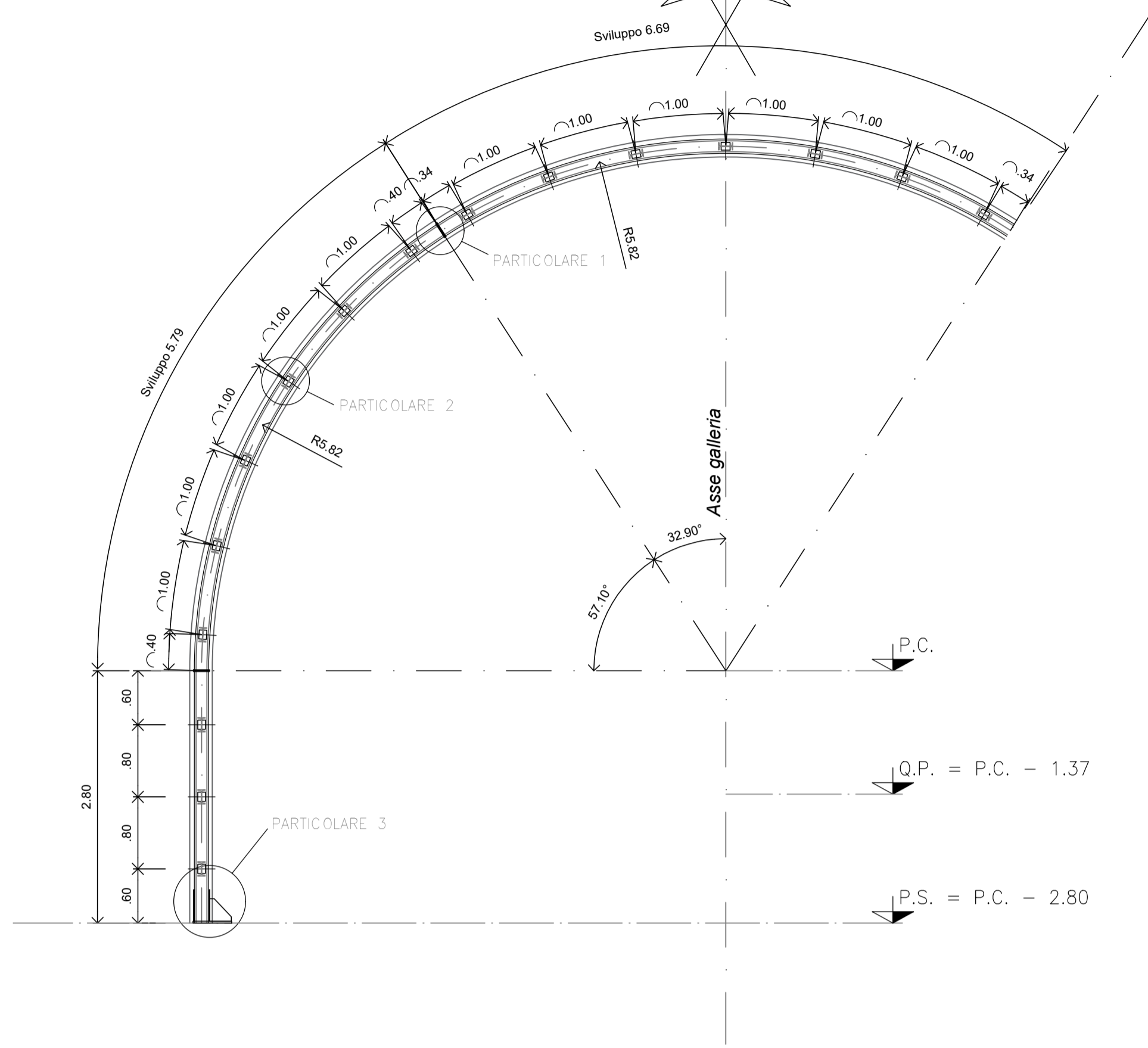
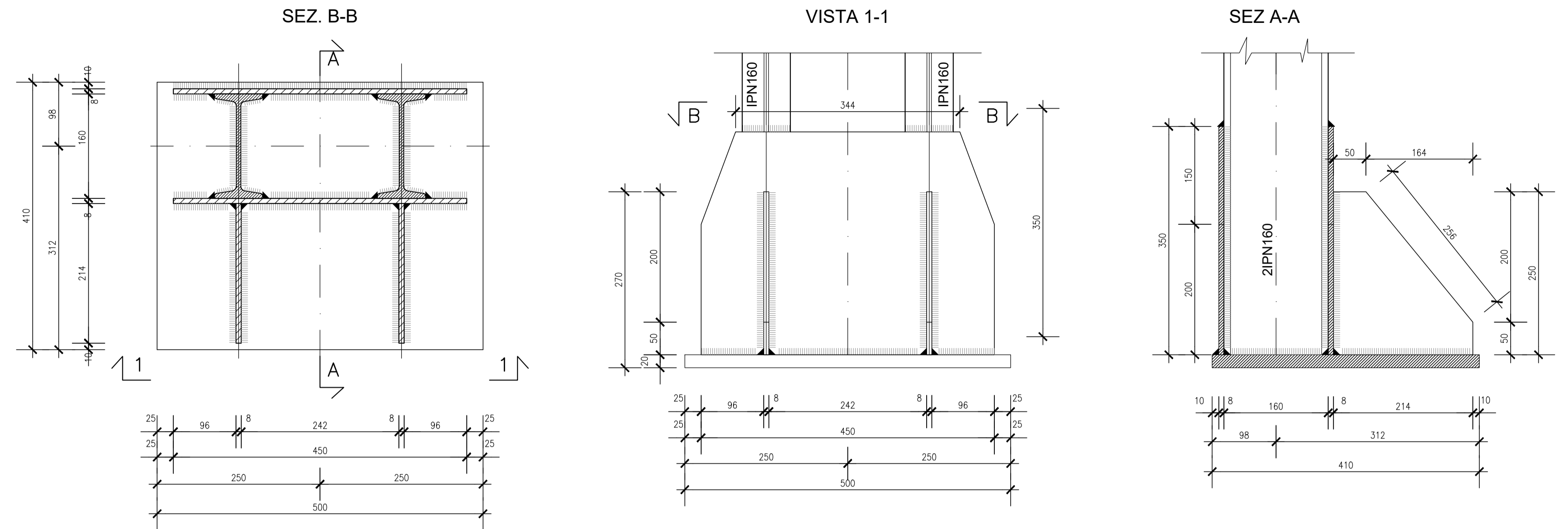


INTERVENTO TIPO A  
SEZIONE TRASVERSALE

SCALA 1:50  
2IPN 160/1000



SCALA 1:5  
CENTINA 2IPN160 - PIEDE

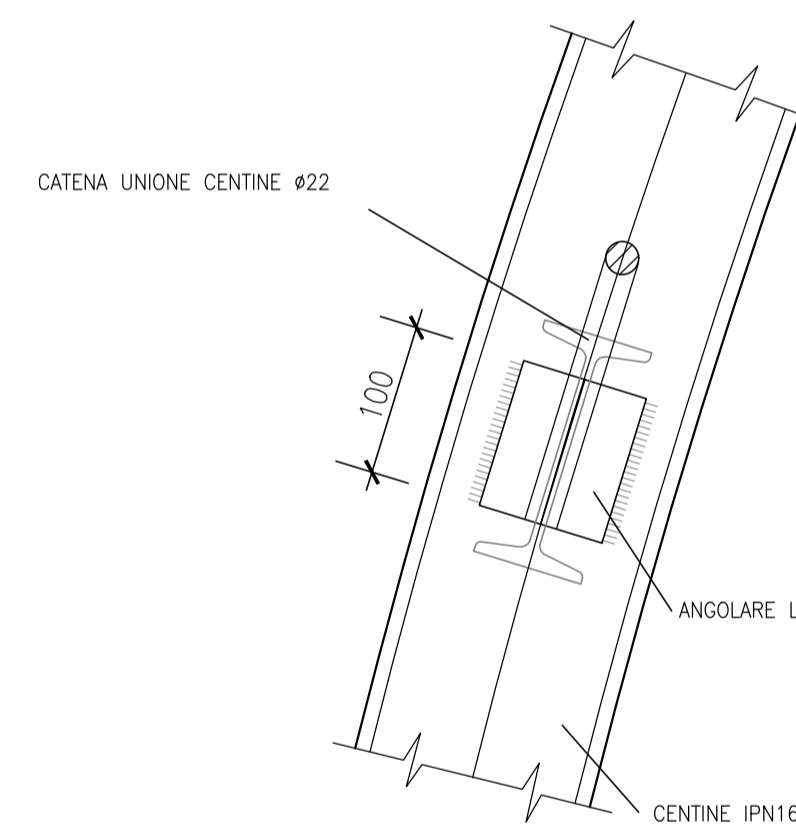


PARTICOLARE 2

SCALA 1:5

UNIONE CENTINE

SEZ. C-C

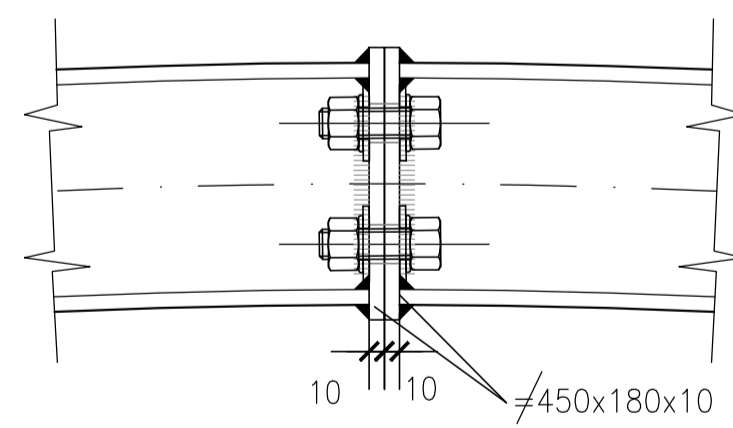


PARTICOLARE 1

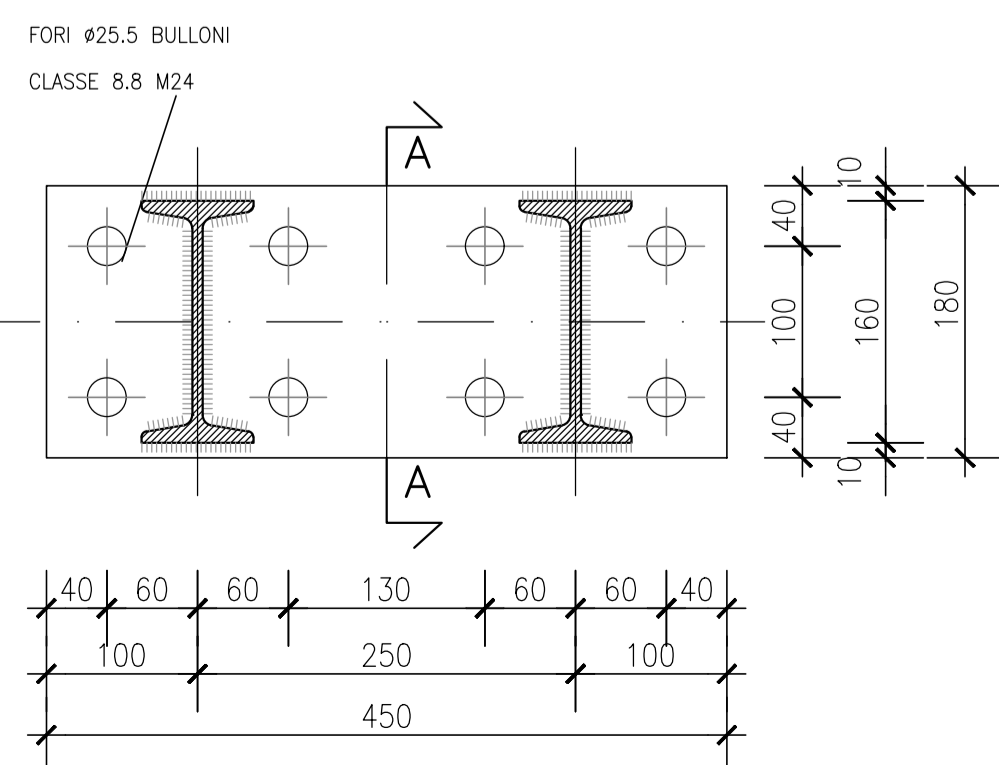
SCALA 1:5

CENTINA 2IPN160 - GIUNZIONE

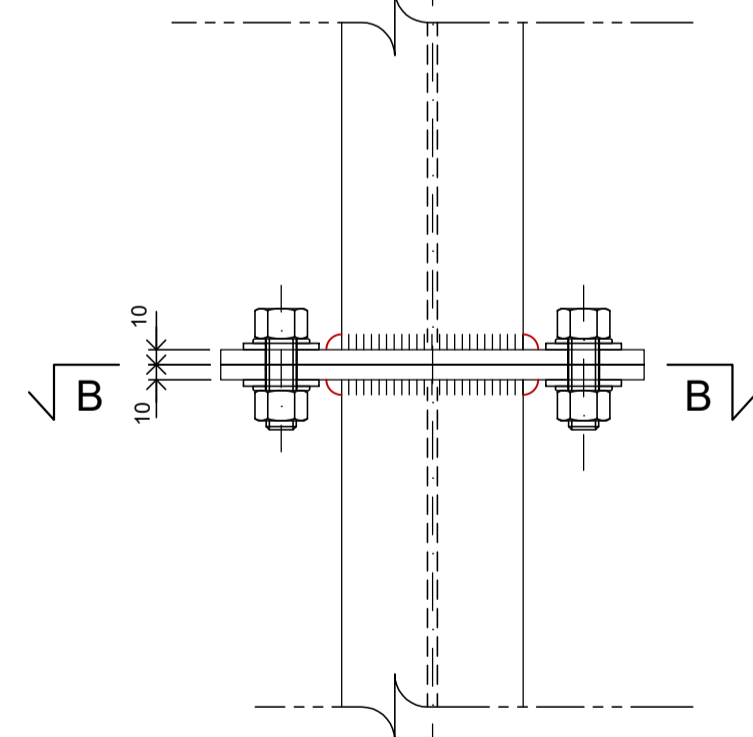
SEZ. A-A



SEZ. B-B



VISTA 1-1



**NOTE:**

- Le misure riportate sono espresse in mm.
- Gli sviluppi indicati sono al lordo delle piastre e in asse centine.
- il contatto con la galleria esistente dovrà essere garantito mediante piastre o spessoramenti.
- Per i materiali si veda l'elaborato T00GN00OSTDC01A.

**LEGENDA**

P.C. = Piano dei Centri  
Q.P. = Quota Progetto  
P.S. = Piano Scavo

**Sanas**  
GRUPPO FS ITALIANE  
*Direzione Tecnica*

ITINERARIO INTERNAZIONALE E78 S.G.C. GROSSETO – FANO  
Tratto Selci Lama (E45) – S. Stefano di Gaifa  
Adeguamento a 2 corsie della Galleria della Guinza (lotto 2)  
e del tratto Guinza – Mercatello Ovest (lotto 3)  
1° stralcio

**PROGETTO ESECUTIVO** cod. AN58

PROGETTAZIONE: **PRO ITER** (Gruppo FS Italiane) | MANDATARIA: **sinergo** | MANDANTI: **sinergo**

IL RESPONSABILE DELL'INTEGRAZIONE DELLE PRESTAZIONI SPECIALISTICHE:  
Ing. Riccardo Formichi - Società Pro Iter Srl  
Ordine Ingegneri Provincia di Milano n. 18045

IL GEOLOGO:  
Dott. Geol. Massimo Mezzanatica - Società Pro Iter Srl  
Albo Geol. Lombardia n. A762

IL COORDINATORE PER LA SICUREZZA IN FASE DI PROGETTAZIONE:  
Ing. Massimo Mangini - Società Enr. I.C.A. Srl  
Ordine Ingegneri Provincia di Varese n. 1502

VISTO: IL RESP. DEL PROCEDIMENTO:  
Dott. Ing. Vincenzo Colone

OPERE D'ARTE MAGGIORI:  
Ing. Enrico Maria Pizzarotti - Società Pro Iter Srl  
Ordine Ingegneri Provincia di Milano n. A29470

PROTOCOLLO: \_\_\_\_\_ DATA: \_\_\_\_\_

06 - OPERE D'ARTE MAGGIORI IN SOTTERRANEO  
06.01 - GN.01 - GALLERIA GUINZA - GALLERIA NATURALE

Sezione corrente - Intervento tipo A - Carpenteria centine

CODICE PROGETTO		NOME FILE		REVISIONE	SCALA
PROGETTO	LIV. PROG. N. PROG.	T00GN01OSTCP02A.pdf		A	VARIE
LO702M	E 2101	CODICE ELAB. T00GN01OSTCP02			
D					
C					
B					
A	EMISSIONE	FEBBRAIO 2023	CASSANEGO	MOJA	PIZZAROTTI
REV.	DESCRIZIONE	DATA	REDATTO	VERIFICATO	APPROVATO

