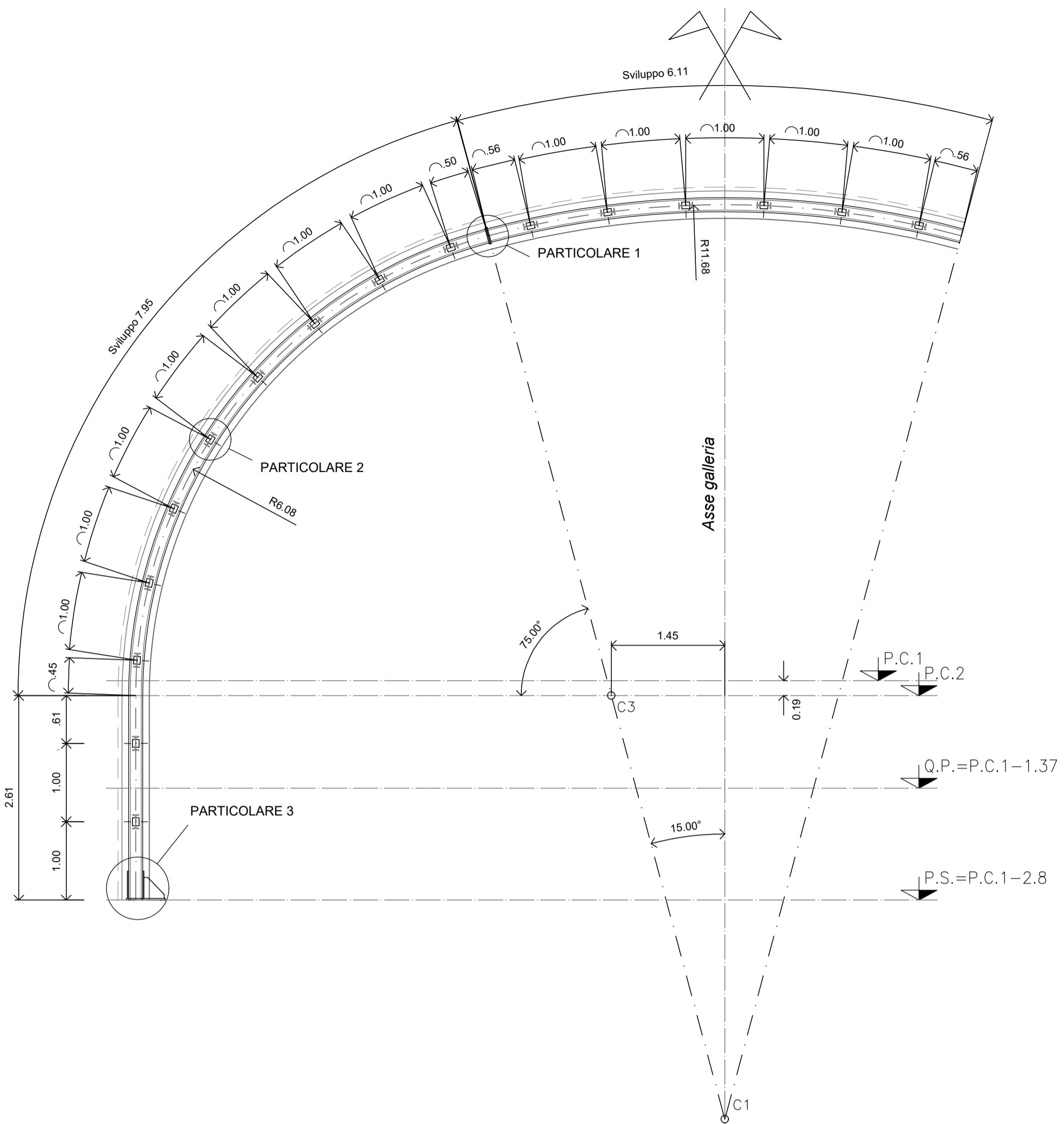


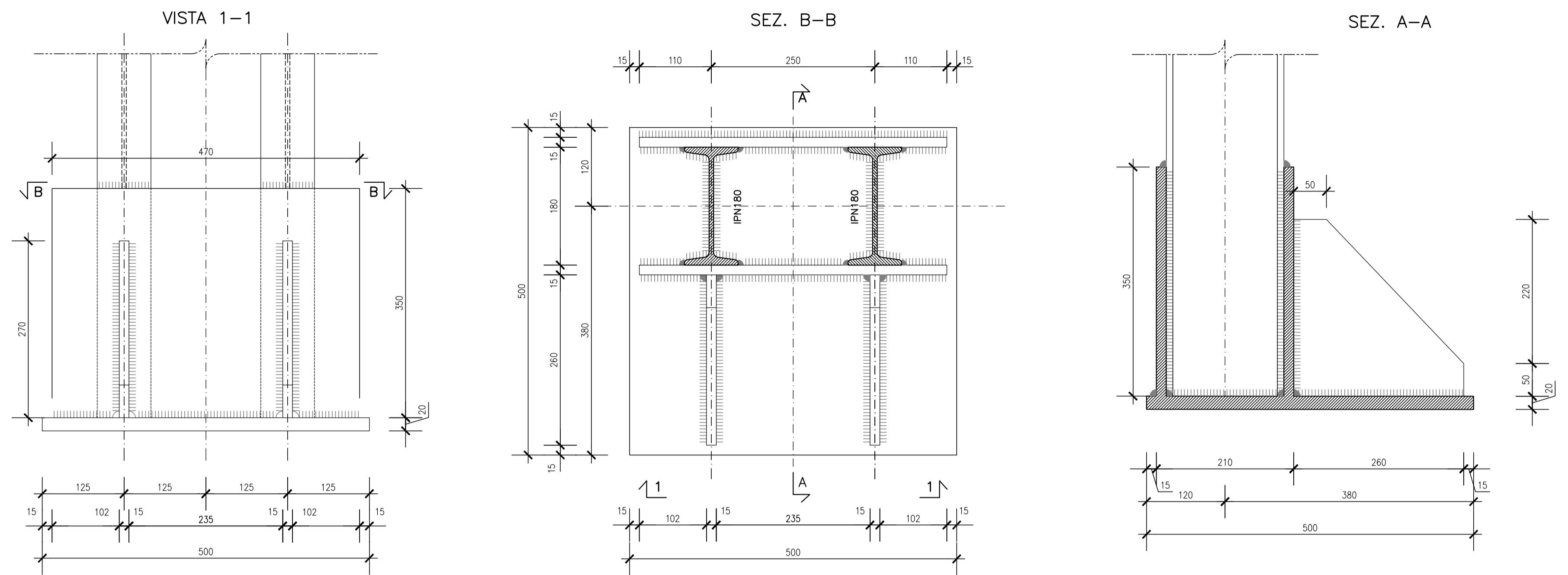
SEZIONE TRASVERSALE

SCALA 1:50  
2IPN 180/1000



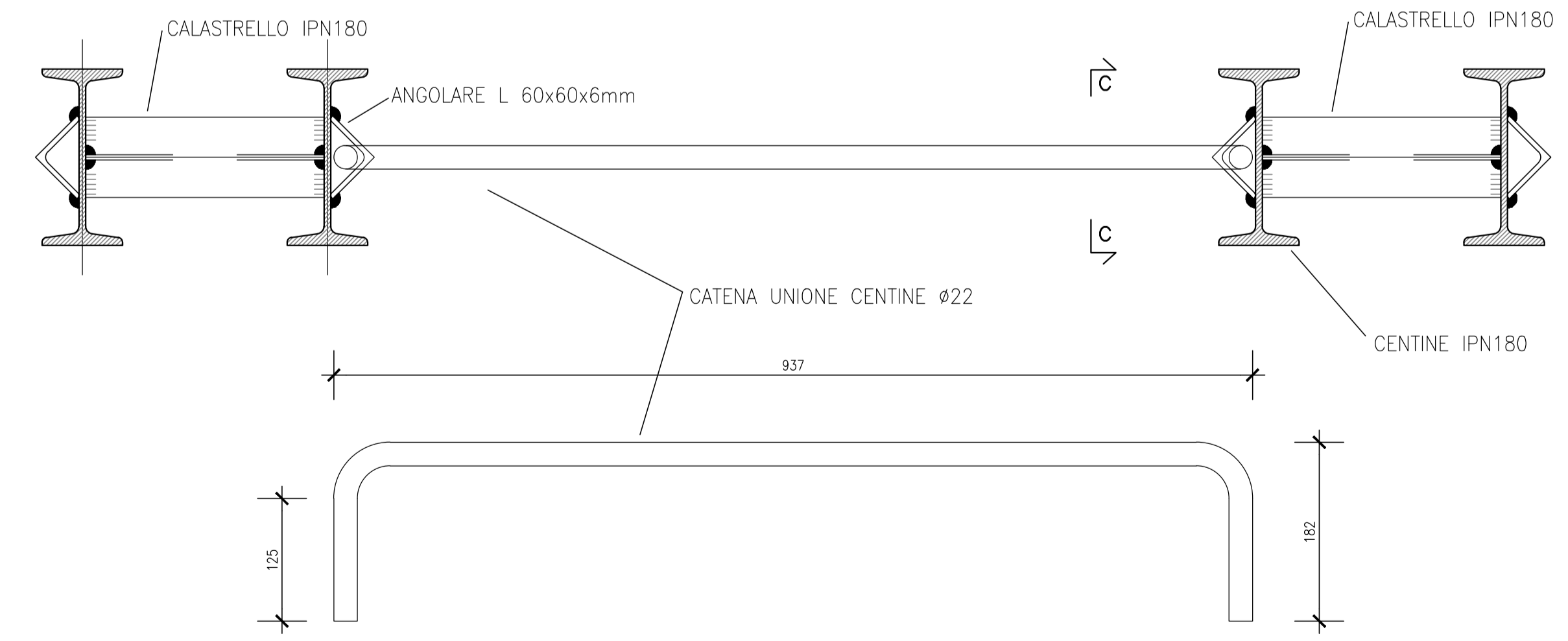
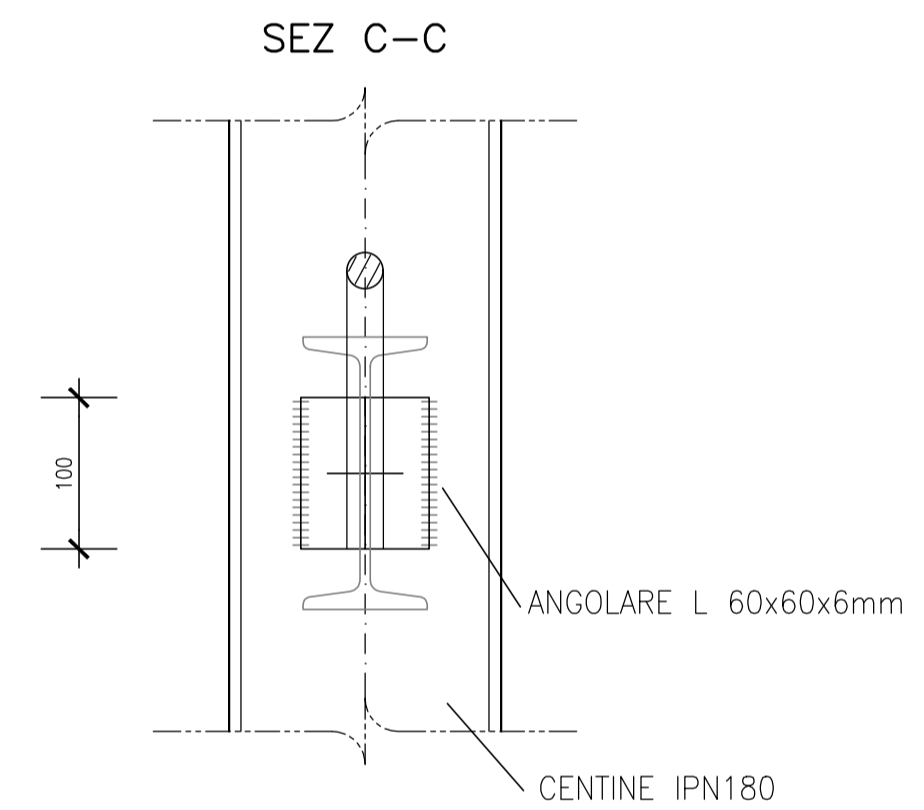
PARTICOLARE 3

(SCALA 1:5)  
CENTINA 2IPN180 - PIEDE



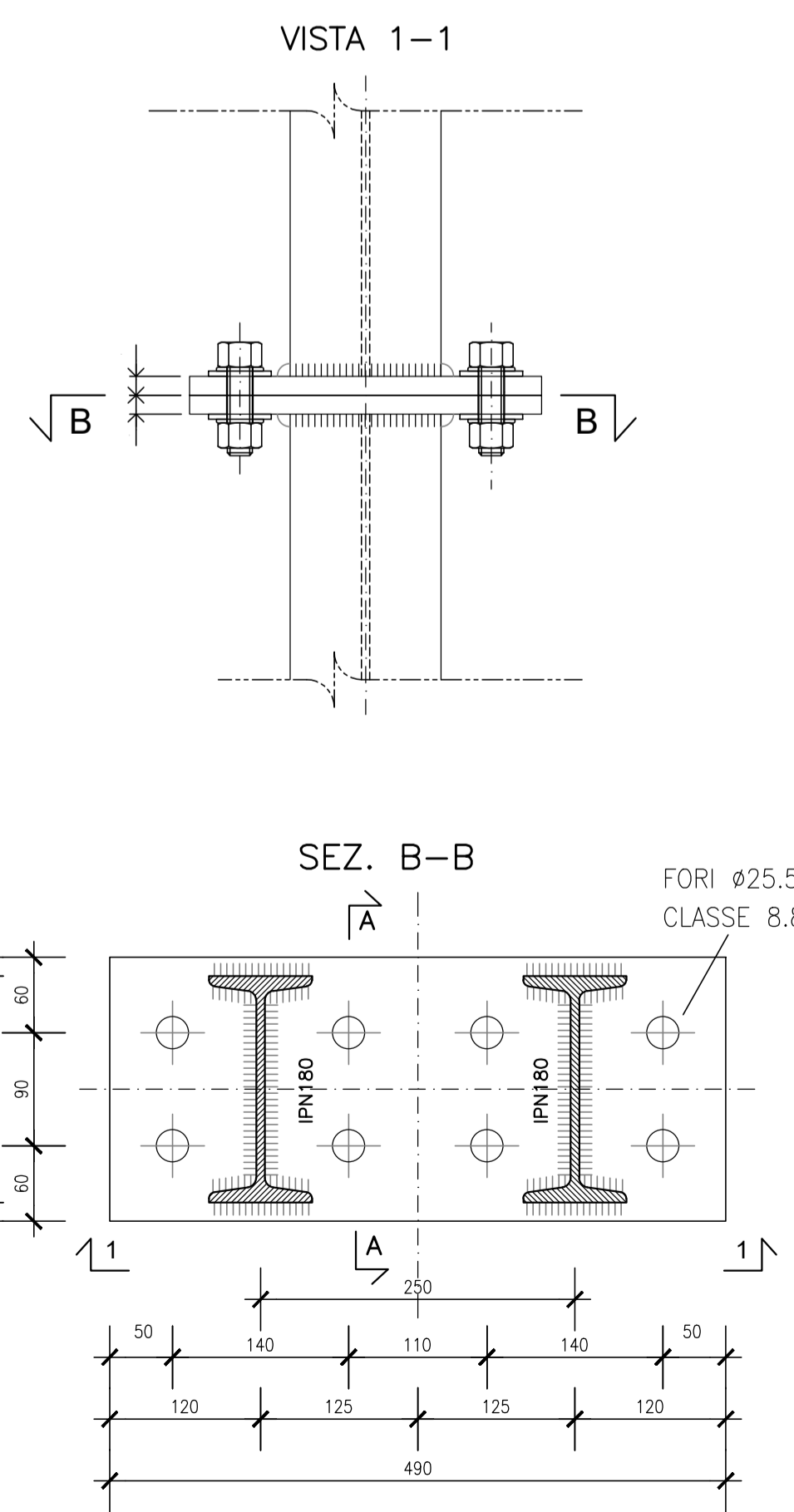
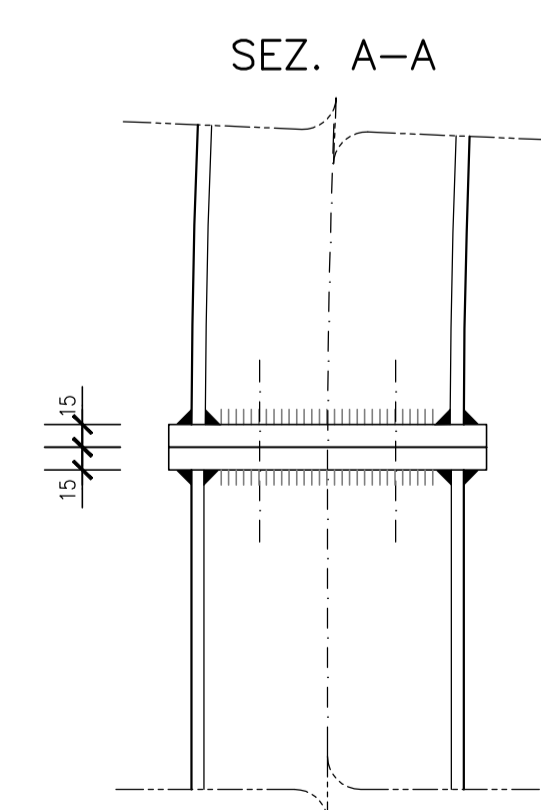
PARTICOLARE 2

(SCALA 1:5)  
UNIONE CENTINE



PARTICOLARE 1

(SCALA 1:5)  
CENTINA 2IPN180 - GIUNZIONE



NOTE:

- Le misure riportate sono espresse in mm.
- Gli sviluppi indicati sono al lordo delle piastre e in asse centine.
- Il contatto con la galleria esistente dovrà essere garantito mediante piastre o spessoramenti.
- Per i materiali si veda l'elaborato T00GN00STDC01A.

LEGENDA

P.C. = Piano dei Centri  
Q.P. = Quota Progetto  
P.S. = Piano Scavo



GRUPPO FS ITALIANE

**Direzione Tecnica**

**ITINERARIO INTERNAZIONALE E78 S.G.C. GROSSETO – FANO**  
Tratto Selci Lama (E45) – S. Stefano di Gaifa  
Adeguamento a 2 corsie della Galleria della Guinza (lotto 2) e del tratto Guinza – Mercatello Ovest (lotto 3) 1° stralcio

**PROGETTO ESECUTIVO**

PROGETTAZIONE: MANDATARIA: MANDANTI:

RAGGRUPPAMENTO: **PRO ITER** **PROTEVA** **sinergo**

TEMPORANEO PROGETTISTI: **PRO ITER** **PROTEVA** **sinergo**

cod. AN58

**IL RESPONSABILE DELL'INTEGRAZIONE DELLE PRESTAZIONI SPECIALISTICHE:**  
Ing. Riccardo Formichi - Società Pro Iter Srl  
Ordine Ingegneri Provincia di Milano n. 18045

**IL GEOLOGO:**  
Dott. Geol. Massimo Mezzanica - Società Pro Iter Srl  
Albo Geol. Lombardia n. A762

**IL COORDINATORE PER LA SICUREZZA IN FASE DI PROGETTAZIONE:**  
Ing. Massimo Mangini - Società Enr-ICA Srl  
Ordine Ingegneri Provincia di Varese n. 1502

**VISTO: IL RESP. DEL PROCEDIMENTO:**  
Dott. Ing. Vincenzo Colone

PROTOCOLLO: DATA:

**OPERE D'ARTE MAGGIORI:**  
Ing. Enrico Maria Pizzarotti - Società Pro Iter Srl  
Ordine Ingegneri Provincia di Milano n. A29470

**DOTT. ING. FORMICHI RICCARDO**  
Settore: **Strutture e sottopassive**  
n° A 18045

**DOTT. ING. ENRICO MARIA PIZZAROTTI**  
Settore: **Civile e ambientale**  
n° A 29470

*Enrico Maria Pizzarotti*

**06 - OPERE D'ARTE MAGGIORI IN SOTTERRANEO**  
**06.01 - GN.01 - GALLERIA GUINZA - GALLERIA NATURALE**

Piazzole di sosta - Intervento tipo A - Carpenteria centine

CODICE PROGETTO		NOME FILE		REVISIONE	SCALA
PROGETTO	LIV. PROG. N. PROG.	T00GN01OSTCP06A.pdf		A	VARIE
LO702M	E 2101	CODICE ELAB.	T00GN01OSTCP06		
D					
C					
B					
A	EMISSIONE	FEBBRAIO 2023	CASSANEGO	MOJA	PIZZAROTTI
REV.	DESCRIZIONE	DATA	REDATTO	VERIFICATO	APPROVATO