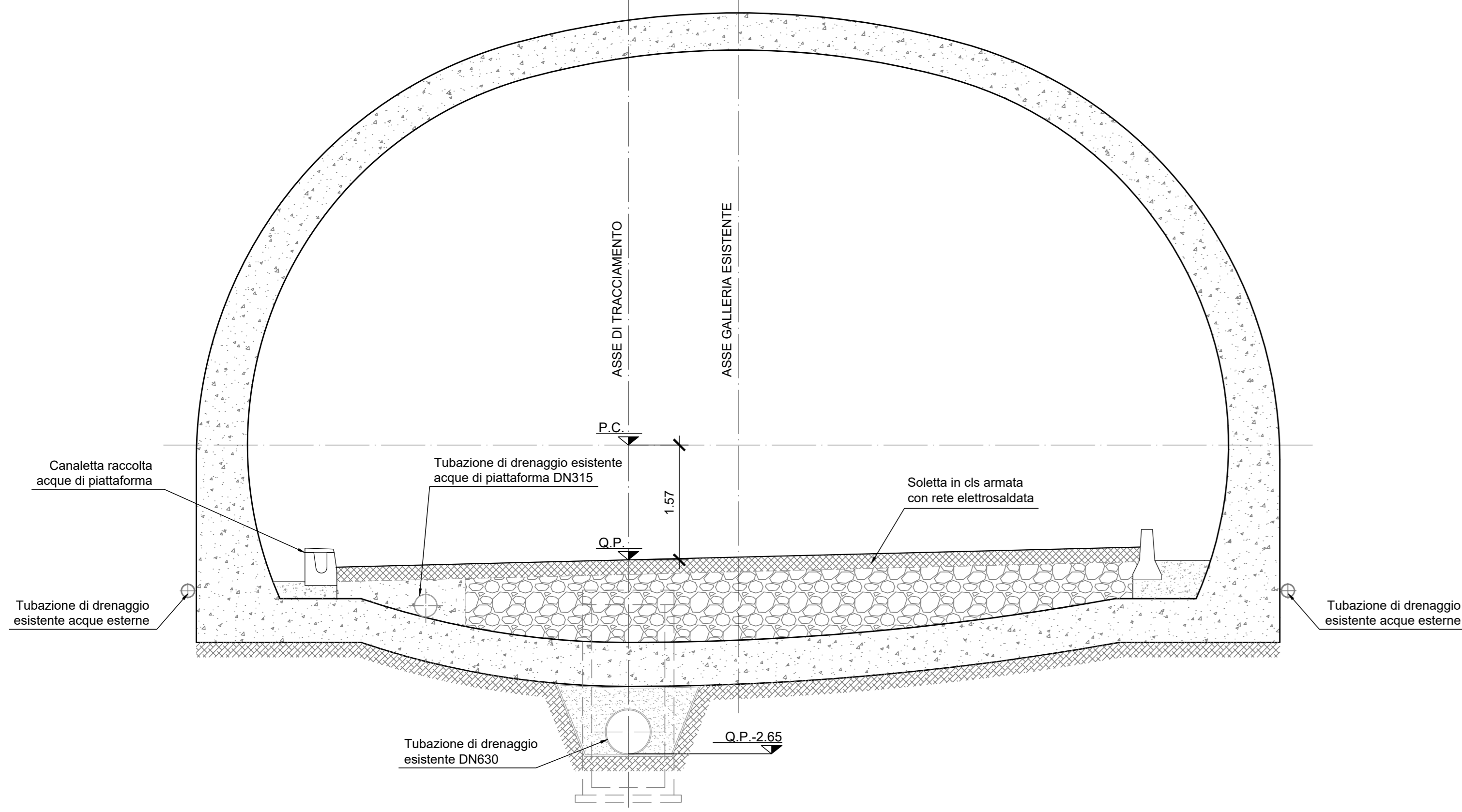
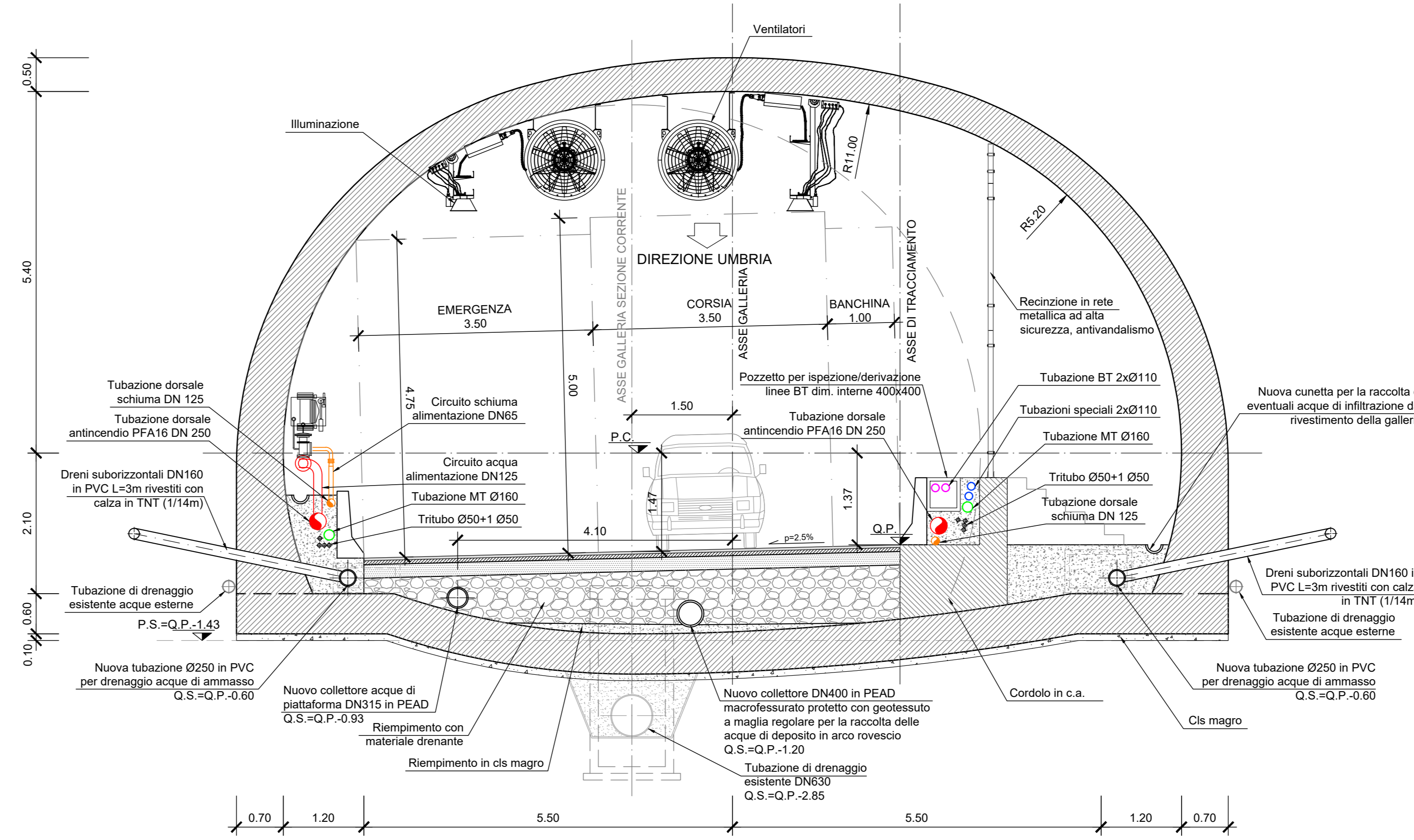


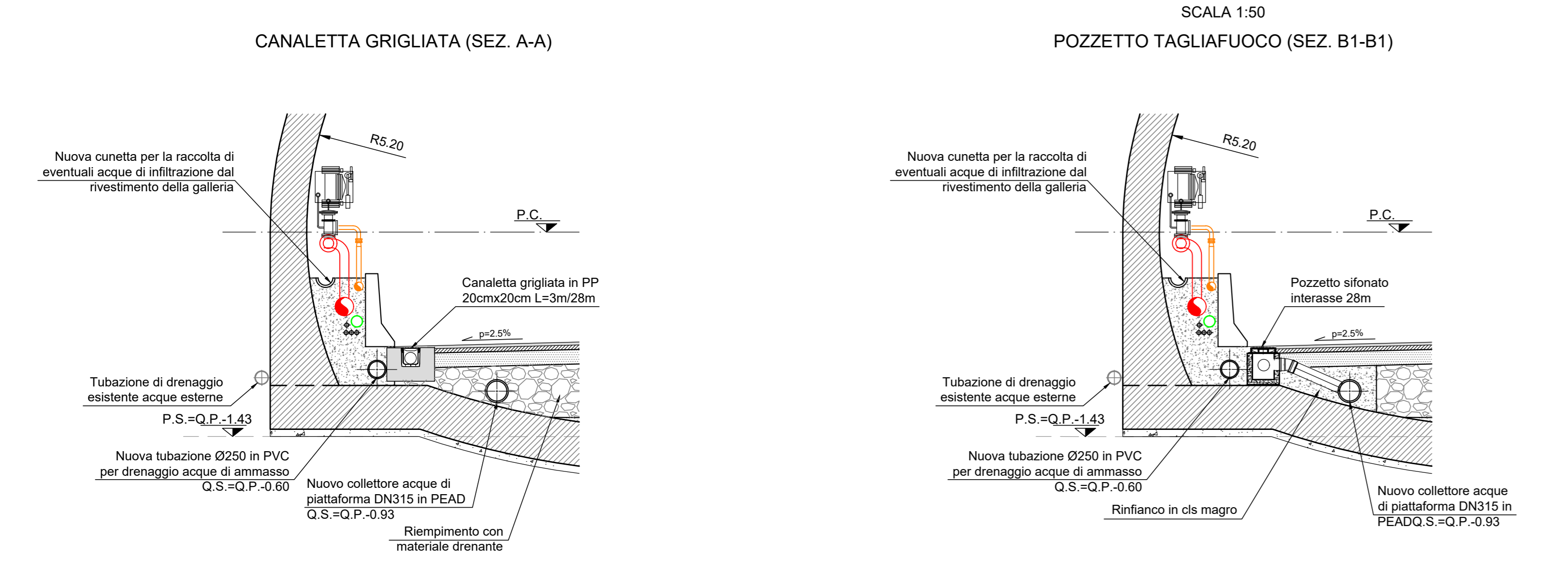
PIAZZOLA DI SOSTA
(STATO DI FATTO)
SCALA 1:50



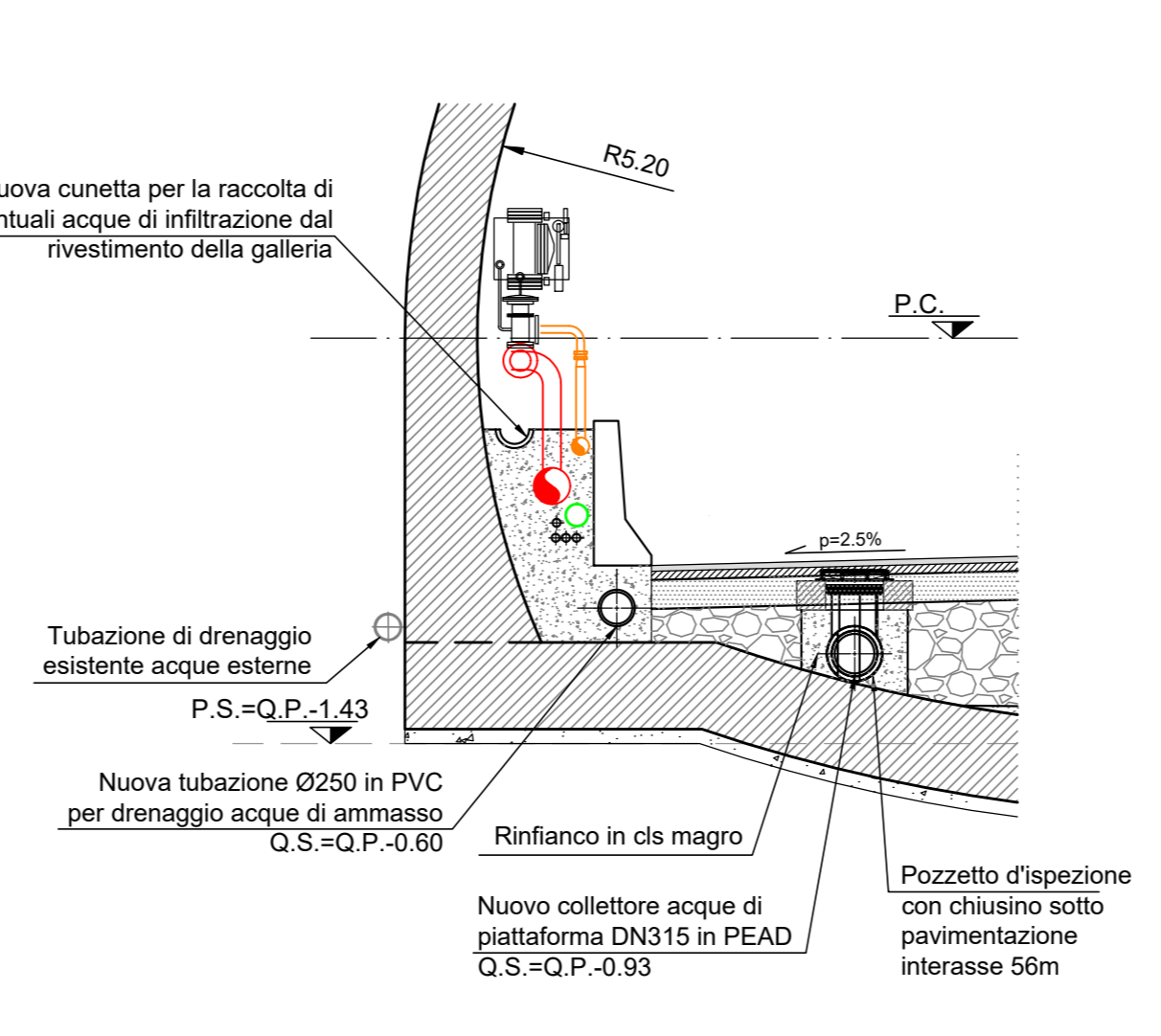
PIAZZOLA DI SOSTA
(STATO DI PROGETTO)
SCALA 1:50



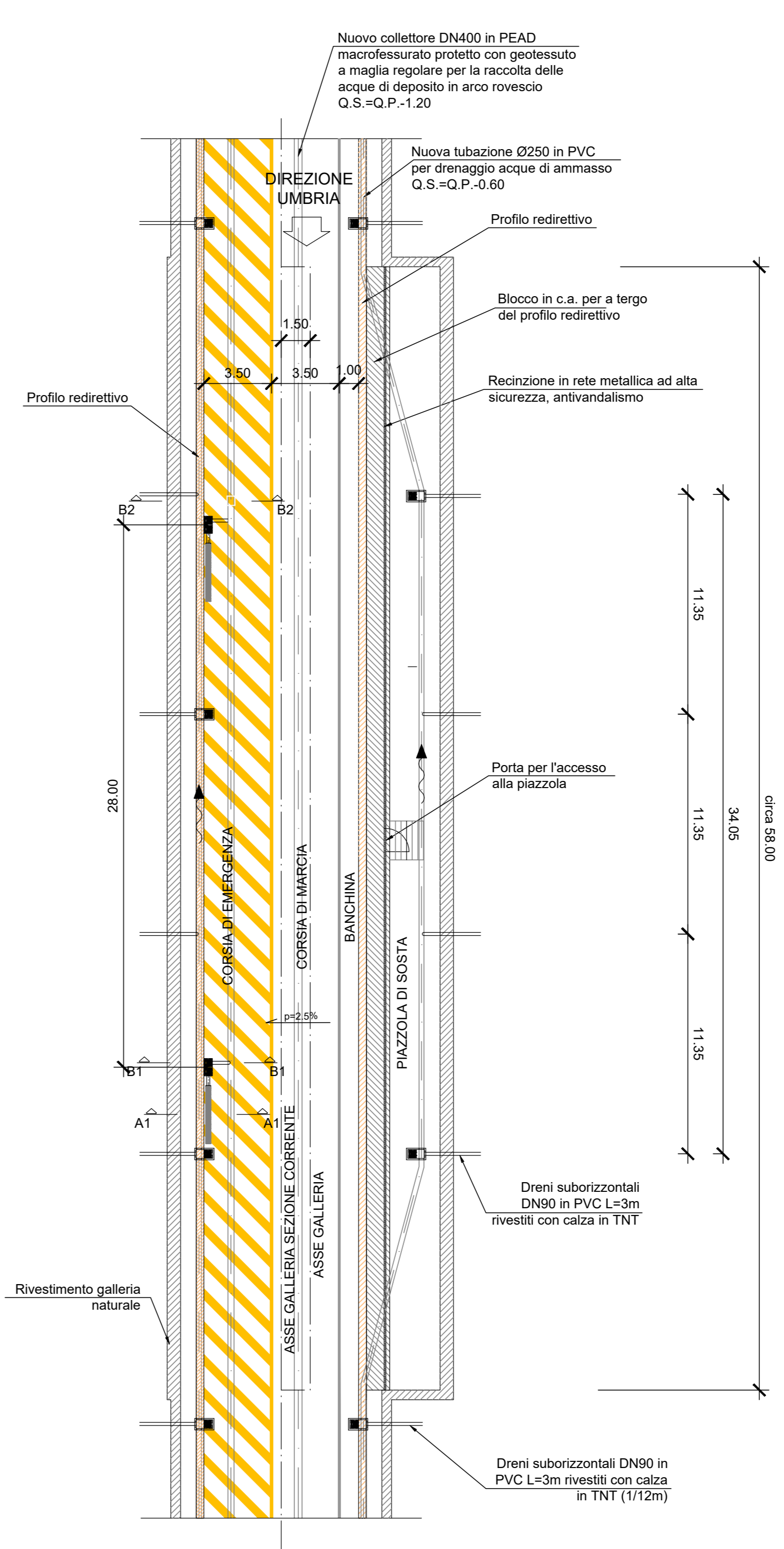
PARTICOLARE IN CORRISPONDENZA DEI POZZETTI
PER LO SMALTIMENTO DELLE ACQUE DI PIATTAFORMA
SCALA 1:50



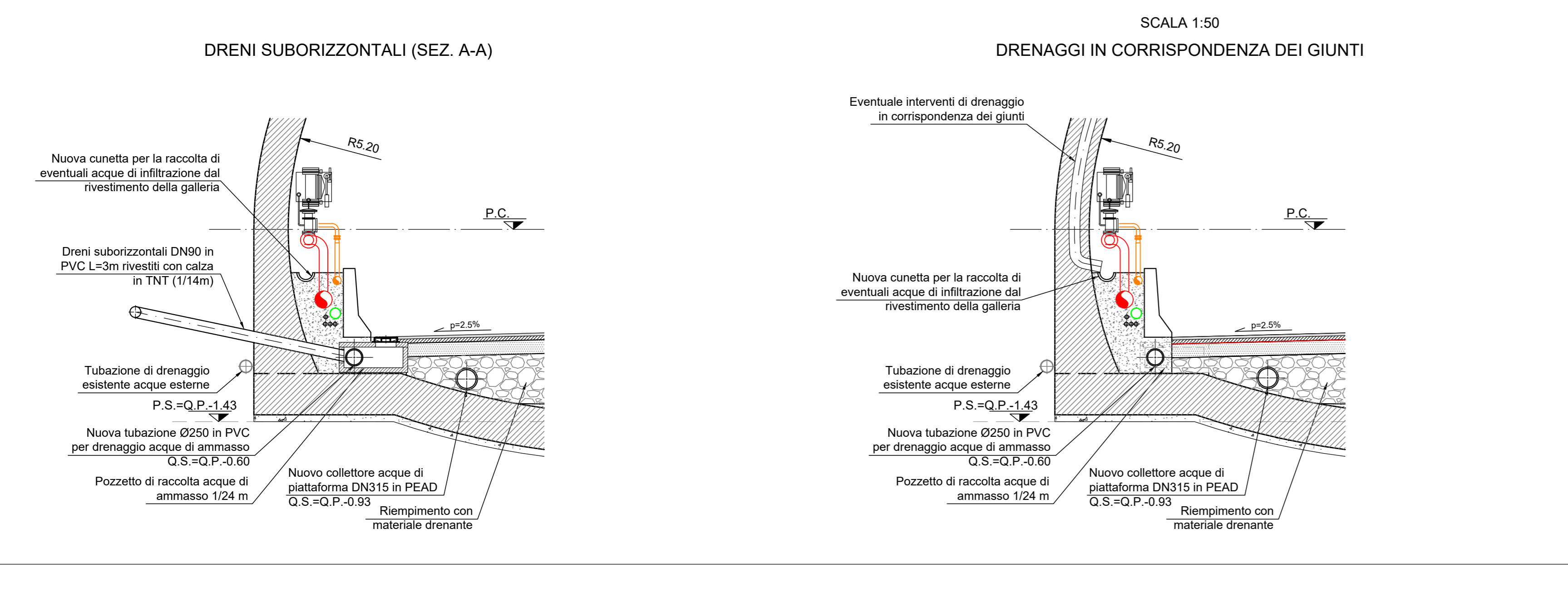
POZZETTO DI ISPEZIONE COLLETTORE PRINCIPALE (SEZ. B2-B2)
SCALA 1:50



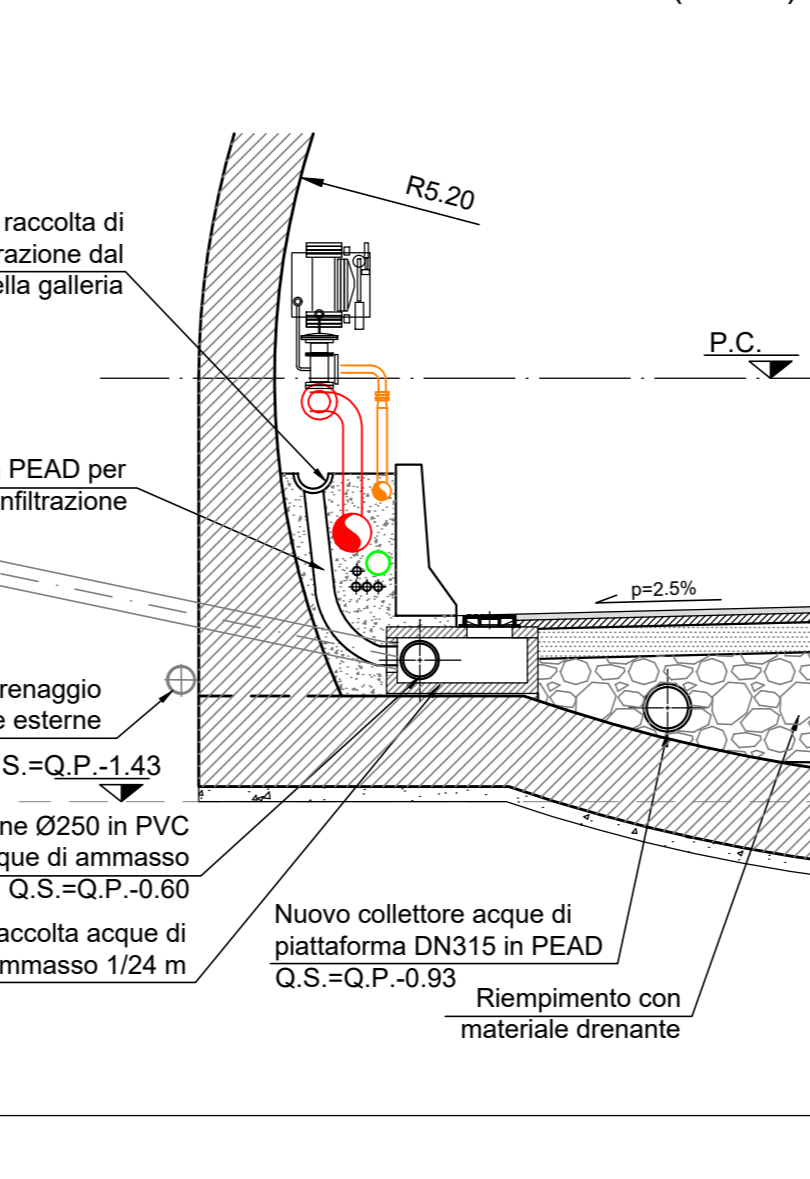
PIANTA
SCALA 1:200



PARTICOLARE IN CORRISPONDENZA DEI POZZETTI
PER LO SMALTIMENTO DELLE ACQUE DI AMMASSO/INFILTRAZIONE
SCALA 1:50



SCARICO ACQUE DI INFILTRAZIONE (B2-B2)
SCALA 1:50



NOTE	
Il passo dei pozzetti per la raccolta delle acque di ammasso/infiltrazione e delle acque di piattaforma è indicativo. Per la scansione esatta dei pozzetti si rimanda agli elaborati idraulici.	
LEGENDA	
P.C.	= Piano dei Centri
Q.P.	= Quota Progetto
P.S.	= Piano Scavo
Q.S.	= Quota scorcimento tutti

Sanas
GRUPPO FS ITALIANE

Direzione Tecnica

ITINERARIO INTERNAZIONALE E78 S.G.C. GROSSETO – FANO
Tratto Selci Lama (E45) – S. Stefano di Gaio
Adeguamento a 2 corsie della Galleria della Guinza (lotto 2) e del tratto Guinza – Mercatello Ovest (lotto 3)
1° stralcio

PROGETTO ESECUTIVO cod. AN58

PROGETTAZIONE: RAFFORZAMENTO TEMPORANEO PROGETTISTI	MANDATARIA: 	MANDANTI:
---	-----------------	---------------

IL RESPONSABILE DELL'INTEGRAZIONE DELLE PRESTAZIONI
SPECIALISTICHE:
Ing. Riccardo Formisani - Società Pro Ter Srl
Milano (Lombardia) n. 2102

OPERE D'ARTE MAGGIORI:
DOTT. ING. ENZO MARINO
PIZZAROTTI
S.p.A. - Settore
di Infrastrutture
e del Territorio
n. 18845
MILANO

IL COORDINATORE PER LA SICUREZZA IN FASE DI PROGETTAZIONE:
Ing. Massimo Mengoli - Società Pro Ter Srl
Milano (Lombardia) n. 18845

VISTO: IL RESP. DEL PROCEDIMENTO:
Ing. Giovanni Colonna

PROTOCOLLO: DATA:

06 - OPERE D'ARTE MAGGIORI IN SOTTERRANEO
06.01 - GN.01 - GALLERIA GUINZA - GALLERIA NATURALE

Architettonico piazzola di sosta in sinistra

CODICE PROGETTO	NOME FILE	REVISIONE	SCALA
0702M E 2101	TO06N01OST03A.pdf	A	1:50
D			
C			
B			
A	EMMISSIONE	FEBBRAIO 2023	ALESSIO MOJA PIZZAROTTI
REV.	DESCRIZIONE	DATA	REDATTO VERIFICATO APPROVATO