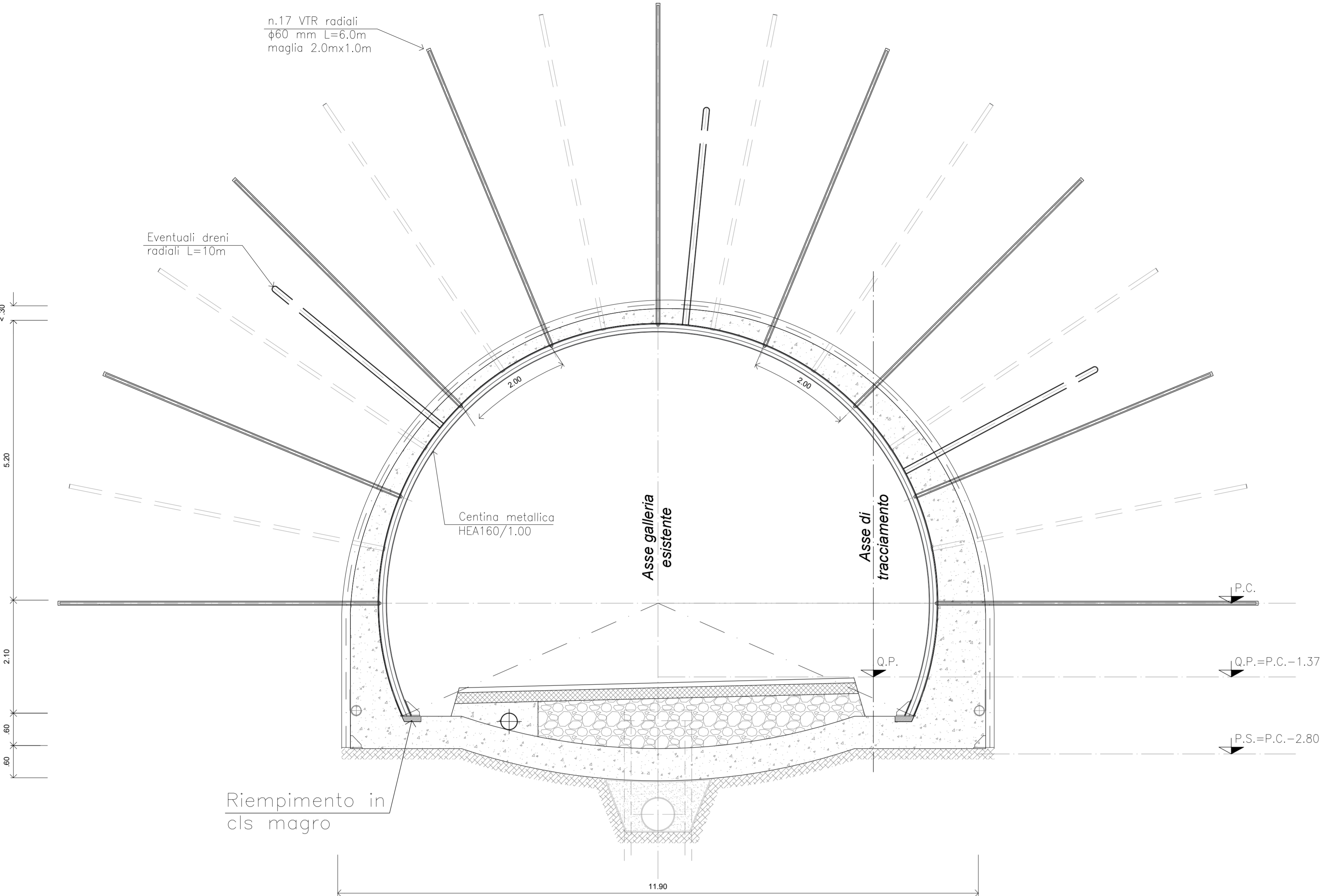


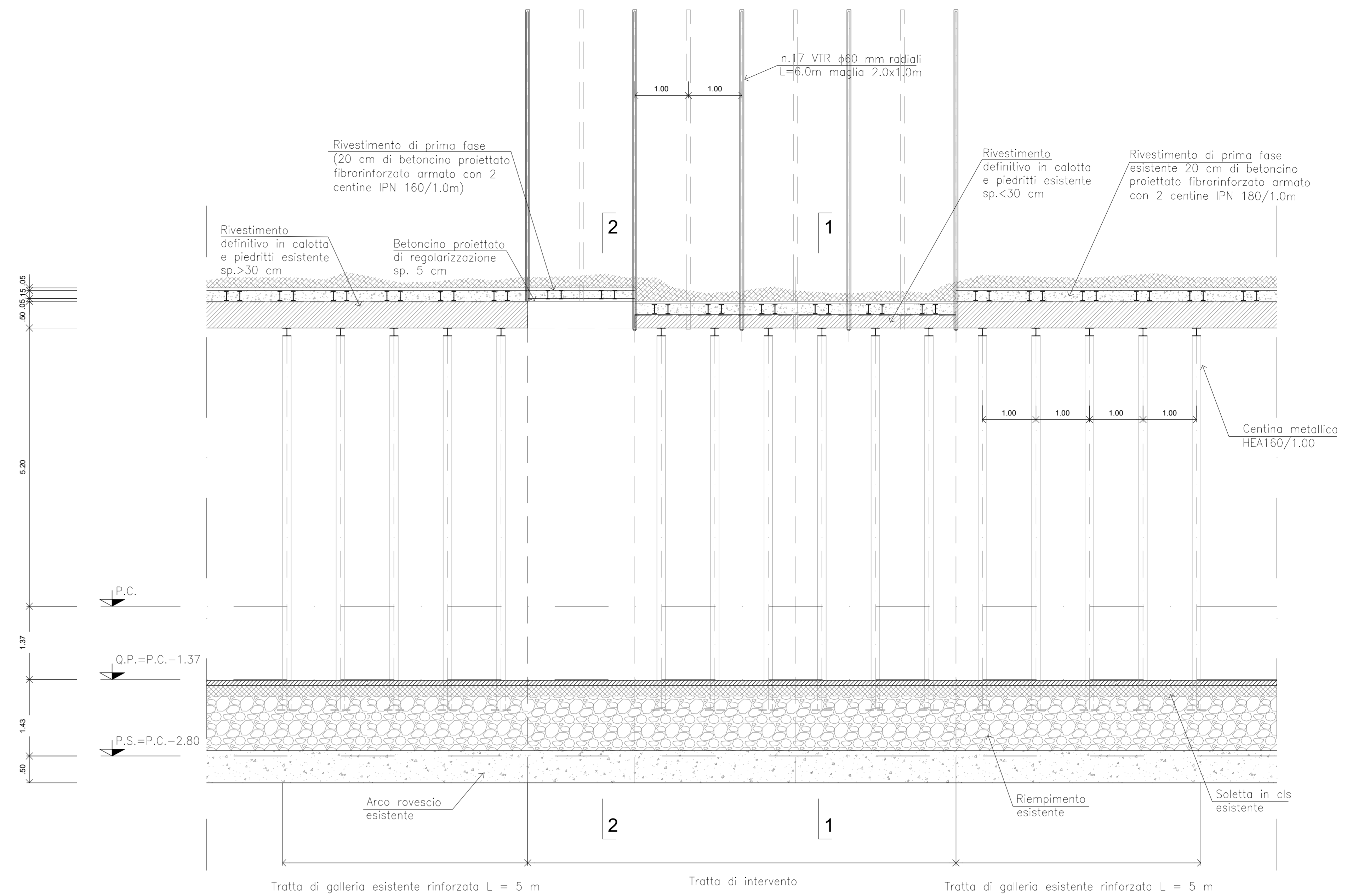
INTERVENTO TIPO A  
SEZIONE 2-2

SCALA 1:50

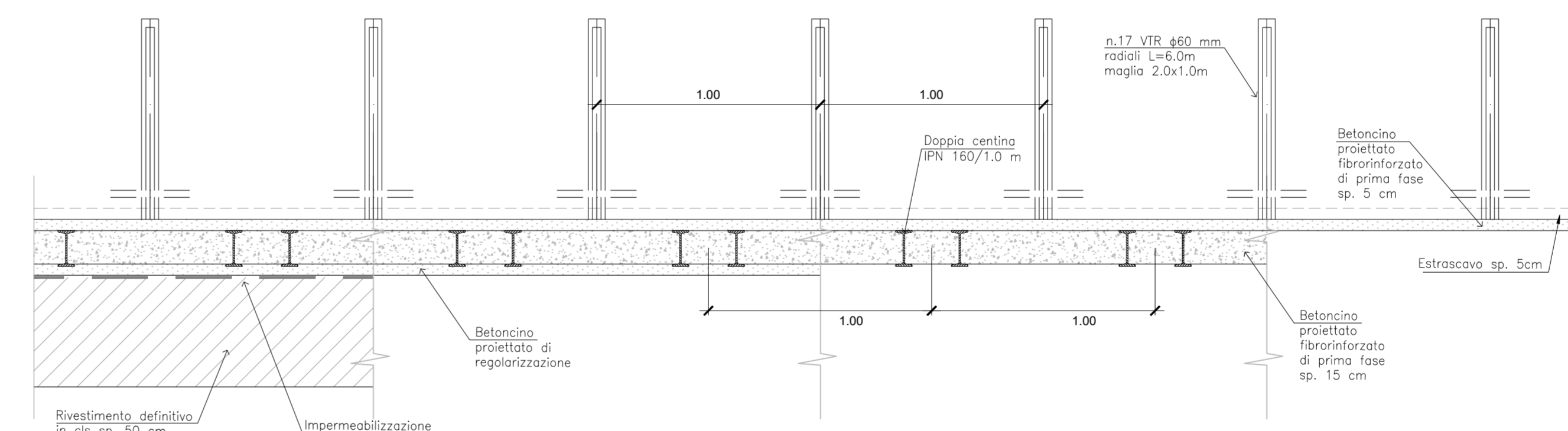


FASI INTERVENTO TIPO A  
PROFILO

SCALA 1:50

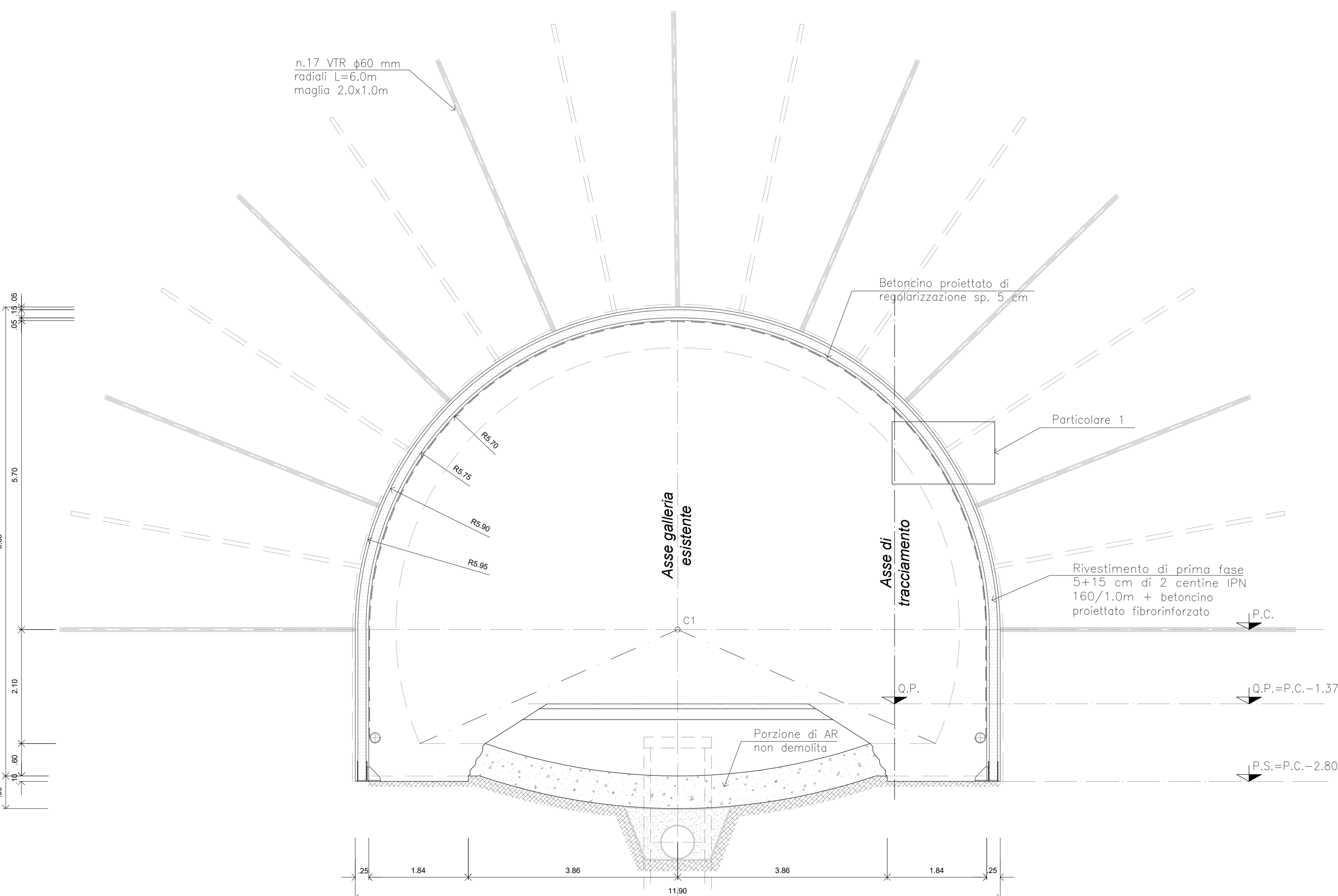


PARTICOLARE 1  
(SCALA 1:20)

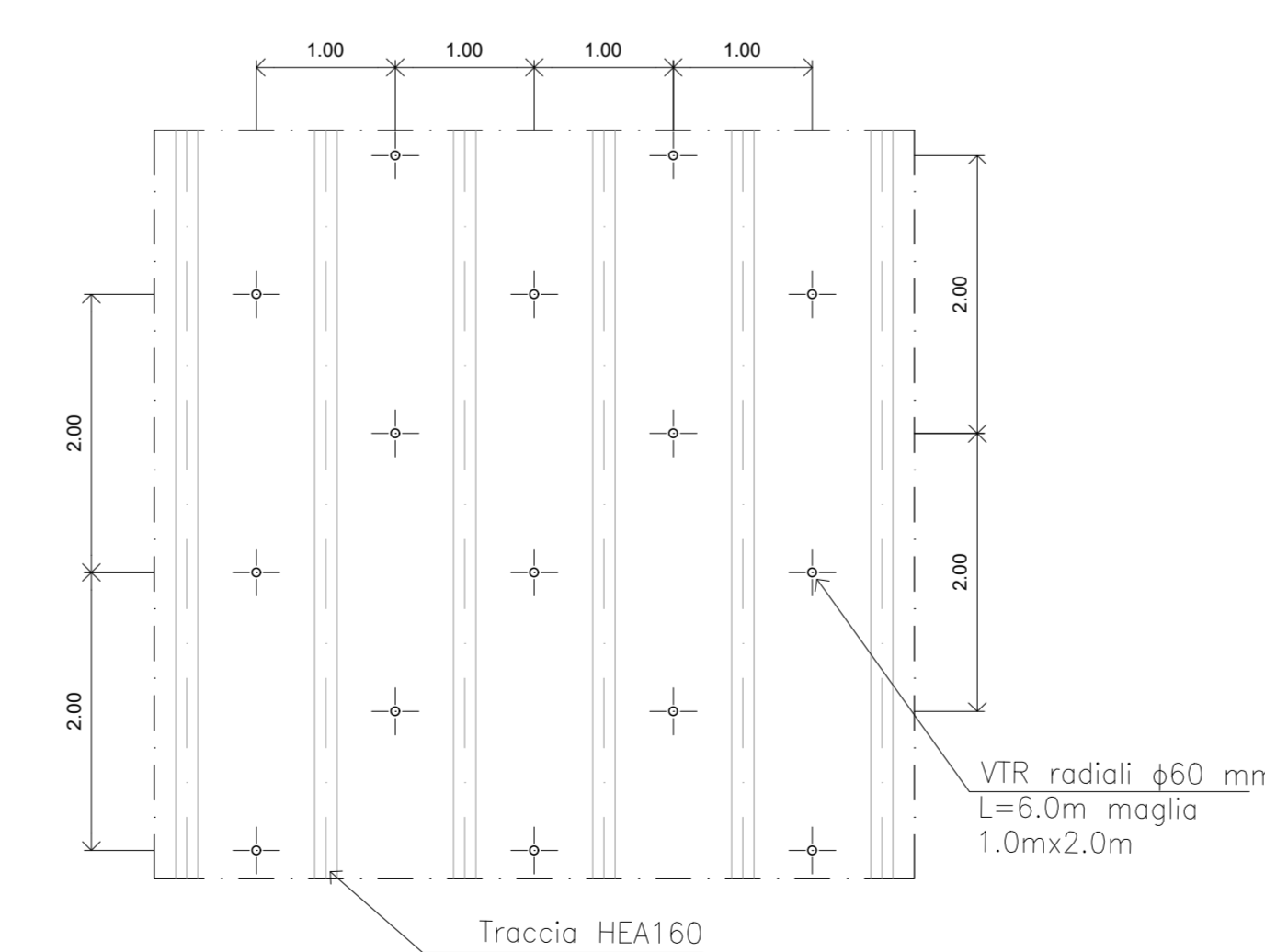


INTERVENTO TIPO A  
SEZIONE 3-3

SCALA 1:50



Stralcio prospetto consolidamento radiale



Guinza			
Intervento	p.k. relativa inizio intervento	p.k. relativa fine intervento	L' - [m]
TIPO_A_GN	169.0	175.0	6.0
TIPO_A_GN	184.5	194.5	10.0
TIPO_A_GN	296.0	308.0	12.0
TIPO_A_GN	324.0	330.0	6.0
TIPO_A_GN	348.0	371.0	22.0
TIPO_A_GN	1033.0	1043.0	10.0
TIPO_A_GN	1102.0	1112.0	10.0
TIPO_A_GN	1176.0	1182.0	6.0
TIPO_A_GN	1200.5	1212.5	12.0
TIPO_A_GN	1262.0	1284.0	22.0
TIPO_A_GN	1300.0	1310.0	10.0
TIPO_A_GN	1352.0	1370.0	18.0
TIPO_A_GN	1374.0	1384.0	10.0
TIPO_A_GN	1623.0	1640.0	8.0
TIPO_A_GN	1658.5	1664.5	6.0
TIPO_A_GN	1753.5	1761.5	8.0
TIPO_A_GN	2033.5	2049.5	16.0
TIPO_A_GN	2173.5	2181.5	8.0
TIPO_A_GN	2224.0	2236.0	12.0
TIPO_A_GN	2439.5	2445.5	6.0
TIPO_A_GN	2538.0	2544.0	6.0
TIPO_A_GN	2813.0	2819.0	6.0
TIPO_A_GN	2870.5	2880.5	10.0
TIPO_A_GN	3156.0	3166.0	10.0
TIPO_A_GN	3205.5	3215.5	10.0
TIPO_A_GN_Prev	3350.0	3360.0	10.0
TIPO_A_GN	3429.0	3451.0	22.0
TIPO_A_GN	3504.5	3524.5	20.0
TIPO_A_GN_Prev	4236.0	4246.0	10.0
TIPO_A_GN	4319.5	4325.5	6.0
TIPO_A_GN_Prev	4336.5	4346.5	6.0
TIPO_A_GN_Prev	4536.0	4542.0	6.0
TIPO_A_GN	4939.0	4945.0	6.0
TIPO_A_GN	5341.0	5349.0	8.0
TIPO_A_GN	5549.0	5555.0	6.0
TIPO_A_GN	5582.0	5588.0	6.0
TIPO_A_GN	5649.0	5655.0	6.0
TIPO_A_GN	5748.0	5754.0	6.0
TIPO_A_GN	5930.0	5938.0	8.0

**NOTE**

- Per le fasi esecutive si veda l'elaborato T00GN01OSTSE01
- Per i materiali si veda l'elaborato T00GN00OSTDC01

**LEGENDA**

P.C. = Piano dei Centri  
Q.P. = Quota Progetto  
P.S. = Piano Scavo

**Sanas**  
GRUPPO FS ITALIANE  
Direzione Tecnica

ITINERARIO INTERNAZIONALE E78 S.G.C. GROSSETO - FANO  
Tratto Selci Lama (E45) - S. Stefano di Gaia  
Adeguate a 2 corsie della Galleria della Guinza (lotto 2)  
e del tratto Guinza - Mercatello Ovest (lotto 3)  
1° stralcio

**PROGETTO ESECUTIVO** cod. AN58

PROGETTAZIONE: MANDATARIA: MANDANTI:  
RAGGIORAMENTO: IPR ITER  
TEMPORANEO PROGETTISTI: IPR IPR IPR sinergo

IL RESPONSABILE DELL'INTEGRAZIONE DELLE PRESTAZIONI: DOTT. ING. GIULIO MARINO  
SPECIALISTICHE: ING. ROBERTO FERRARI - Società Pro Str. S. Stefano di Gaia - S. Stefano di Gaia (Lotto 2)  
ING. MASSIMO MANGOLI - Società Pro Str. S. Stefano di Gaia - S. Stefano di Gaia (Lotto 3)

IL GEOLOGO: DOTT. ING. GIULIO MARINO  
DOTT. ING. GIULIO MARINO  
DOTT. ING. GIULIO MARINO  
DOTT. ING. GIULIO MARINO

IL COORDINATORE PER LA SICUREZZA IN FASE DI PROGETTAZIONE: DOTT. ING. GIULIO MARINO  
ING. MASSIMO MANGOLI - Società Pro Str. S. Stefano di Gaia - S. Stefano di Gaia (Lotto 2)  
ING. ROBERTO FERRARI - Società Pro Str. S. Stefano di Gaia - S. Stefano di Gaia (Lotto 3)

VISTO: IL RESP. DEL PROCEDIMENTO: DOTT. ING. GIULIO MARINO

PROTOCOLLO: DATA:

**06 - OPERE D'ARTE MAGGIORI IN SOTTERRANEO**  
**06.01 - GN.01 - GALLERIA GUINZA - GALLERIA NATURALE**  
Sezione corrente - Intervento tipo A - Scavo

CODICE PROGETTO	NOME FILE	REVISIONE	SCALA
PROGETTO	T00GN01OSTS04A.pdf		
LO702M E 2101			
	T00GN01OSTS04	A	1:300

REV.	DESCRIZIONE	DATA	REDATTO	VERIFICATO	APPROVATO
D					
C					
B					
A	EMMISSIONE	FEBBRAIO 2023	CASANEGRO	MOJA	PIZZAROTTI