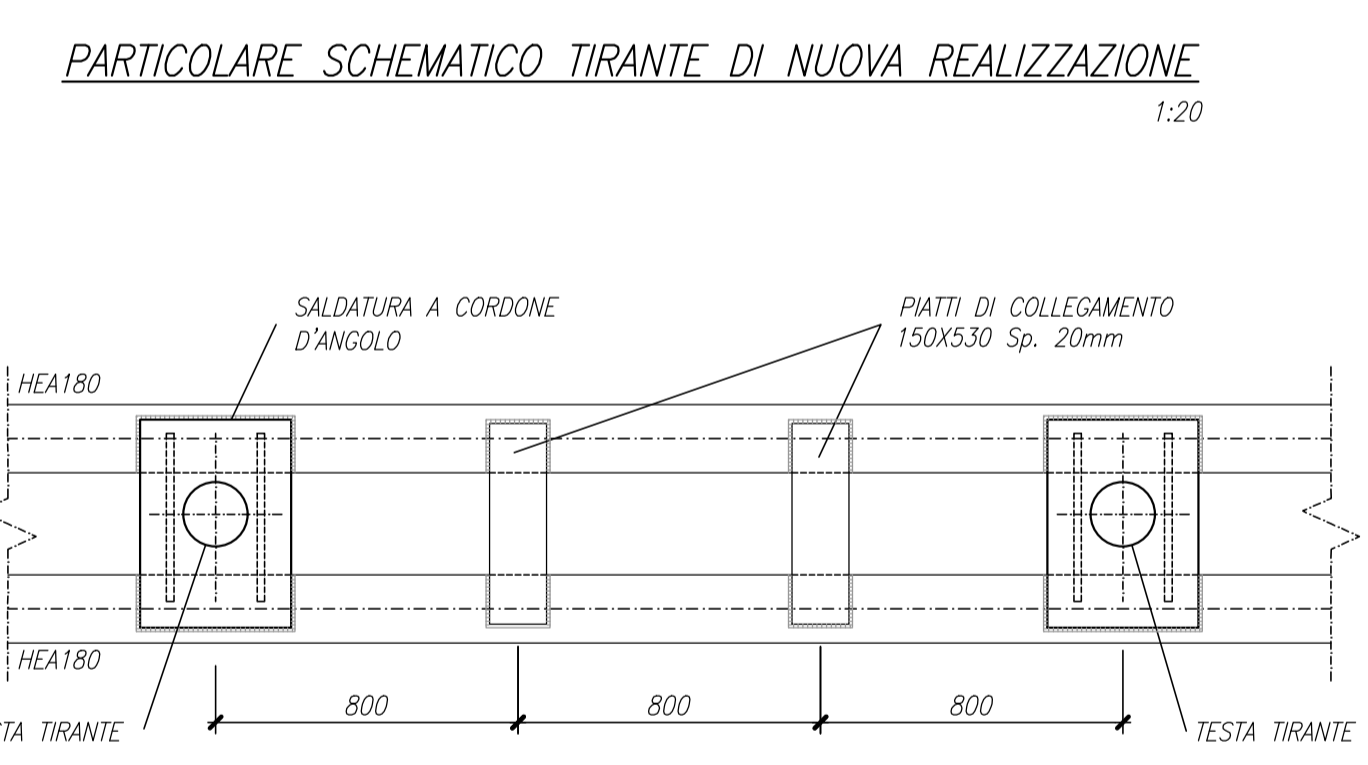
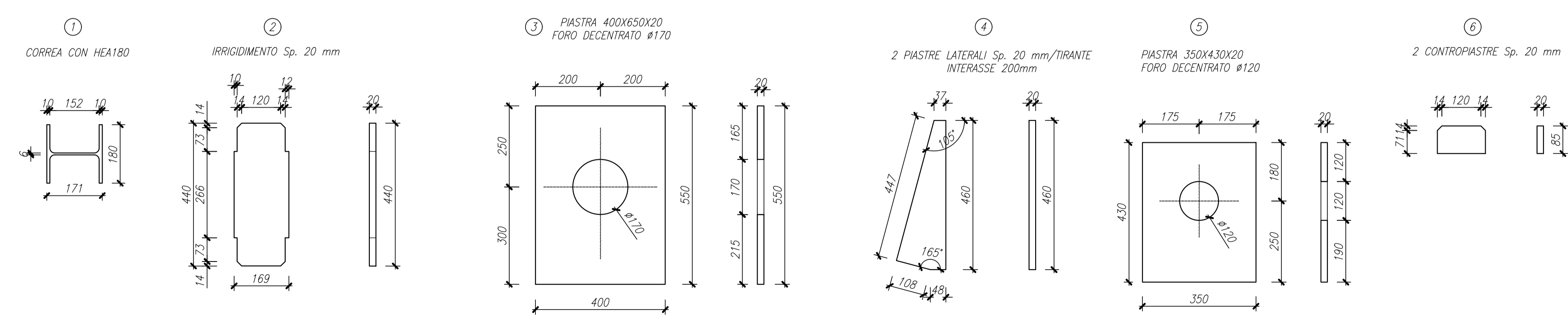
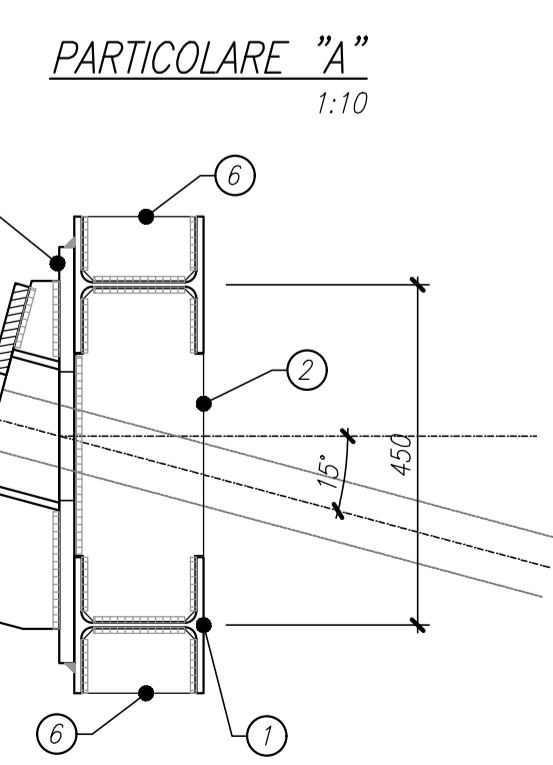


NOTE

- Per la tabella materiali si veda l'elaborato T00GN00STDC01
- L'inclinazione dei nuovi tiranti dovrà essere verificata in cantiere e dovrà essere la stessa dei tiranti già realizzati
- Prima della realizzazione dei tiranti, in accordo alle raccomandazioni Aicap 2012, dovranno essere realizzati almeno n. 3 tiranti di prova (2 prove di sfilamento tipo 1 e 1 prove di idoneità tipo 2).



Sanas
GRUPPO FS ITALIANE

Direzione Tecnica

ITINERARIO INTERNAZIONALE E78 S.G.C. GROSSETO – FANO
Tratto Selci Lama (E45) – S. Stefano di Gaifa
Adeguamento a 2 corsie della Galleria della Guinza (lotto 2) e del tratto Guinza – Mercatello Ovest (lotto 3) 1° stralcio

PROGETTO ESECUTIVO COD. AN58

PROGETTAZIONE: RAGGRUPPAMENTO TEMPORANEO PROGETTISTI

MANDATARIA: PRO ITER

MANDANTI: sinergo

IL RESPONSABILE DELL'INTEGRAZIONE DELLE PRESTAZIONI SPECIALISTICHE:
Ing. Riccardo Formichi - Società Pro Iter Srl
Ordine Ingegneri Provincia di Milano n. A762

IL GEOLOGO:
Dott. Geol. Massimo Mezzananza - Società Pro Iter Srl
Albo Geol. Lombardia n. A762

IL COORDINATORE PER LA SICUREZZA IN FASE DI PROGETTAZIONE:
Ing. Massimo Mangini - Società Enevica Srl
Ordine Ingegneri Provincia di Varese n. 1502

OPERE D'ARTE MAGGIORI:
Ing. Enrico Maria Pizzarotti - Società Pro Iter Srl
Ordine Ingegneri Provincia di Milano n. A29479

VISTO: IL RESP. DEL PROCEDIMENTO:
Dott. Ing. Vincenzo Cotone

PROTOCOLLO: DATA:

06 - OPERE D'ARTE MAGGIORI IN SOTTERRANEO
06.02 - GA.01 - GALLERIA GUINZA - IMBOCCO LATO UMBRIA
06.02.02 - INTERVENTI DI MESSA IN SICUREZZA PARATIA DI IMBOCCO
Stato di progetto - Particolari costruttivi

CODICE PROGETTO	NOME FILE	REVISIONE	SCALA
PROGETTO LIV. PRG. N. PRG.	T00GA02OSTDC01A.pdf		
LO702M E 2101	CODICE ELAB. T00GA02OSTDC01	A	VARIE
D			
C			
B			
A	EMISSIONE	FEBBRAIO 2023	ALESSIO MOJA PIZZAROTTI
REV.	DESCRIZIONE	DATA	REDATTO VERIFICATO APPROVATO