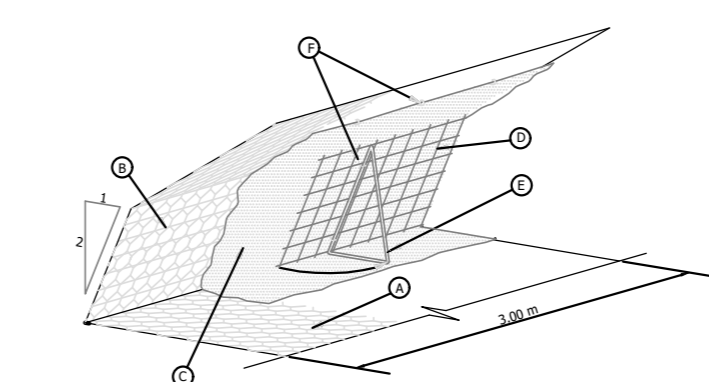


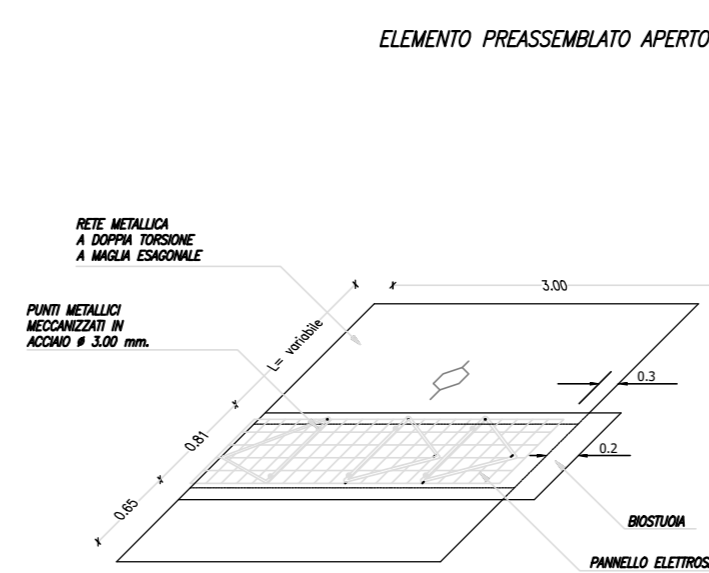
PARTICOLARI TERRE RINFORZATE Scala 1:50

VISTA PROSPETTICA DELL'ELEMENTO

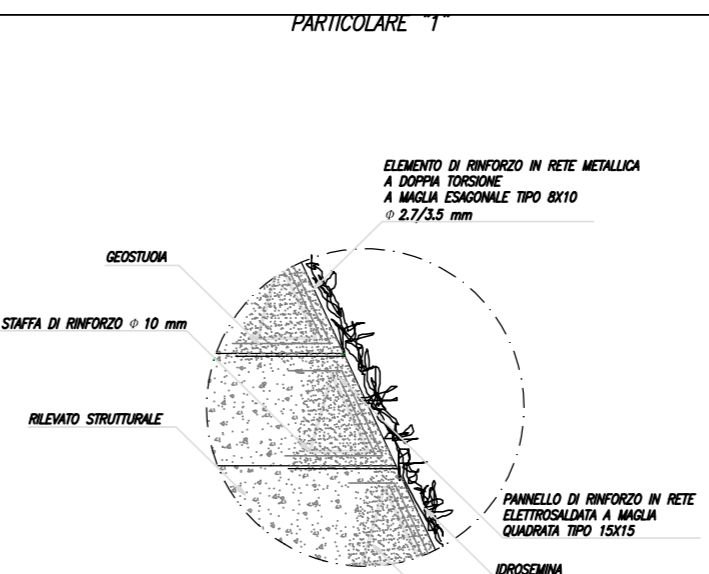


A = ELEMENTO DI RINFORZO IN RETE METALLICA CON DIMENSIONI DI 10x3x0,73 m
 B = ELEMENTO DI RINFORZO IN RETE METALLICA CON DIMENSIONI DI 9x3x0,73 m
 C = ELEMENTO DI RINFORZO IN RETE METALLICA CON DIMENSIONI DI 8x3x0,73 m
 D = ELEMENTO DI RINFORZO IN RETE METALLICA CON DIMENSIONI DI 7x3x0,73 m
 E = ELEMENTO DI RINFORZO IN RETE METALLICA CON DIMENSIONI DI 6x3x0,73 m
 F = ELEMENTO DI RINFORZO IN RETE METALLICA CON DIMENSIONI DI 5x3x0,73 m
 G = ELEMENTO DI RINFORZO IN RETE METALLICA CON DIMENSIONI DI 4x3x0,73 m

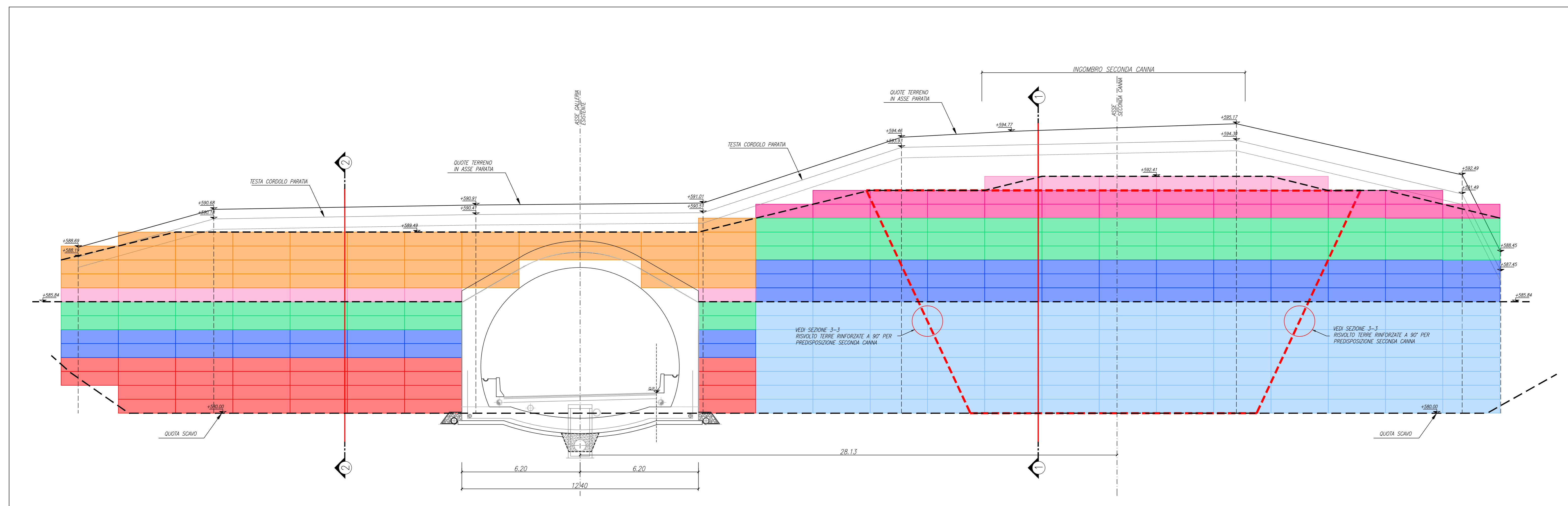
ELEMENTO PREASSEMBLATO APERTO



PARTICOLARE "1"



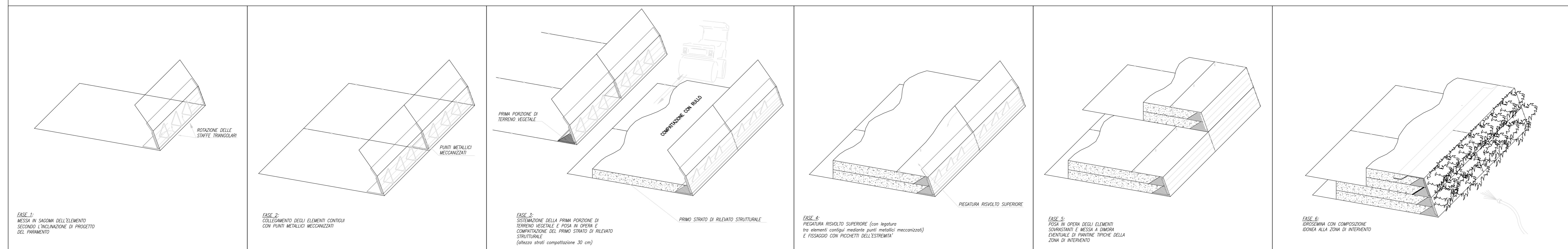
IMBOCCO LATO UMBRIA - TERRE RINFORZATE - PROFILO A-A



LEGENDA

■	RINFORZO dim. 10x3x0,73 m
■	RINFORZO dim. 9x3x0,73 m
■	RINFORZO dim. 8x3x0,73 m
■	RINFORZO dim. 7x3x0,73 m
■	RINFORZO dim. 6x3x0,73 m
■	RINFORZO dim. 5x3x0,73 m
■	RINFORZO dim. 4x3x0,73 m

SEQUENZA DI POSA



Sanas
GRUPPO FS ITALIANE

Direzione Tecnica

ITINERARIO INTERNAZIONALE E78 S.G.C. GROSSETO - FANO
 Tratto Selci Lama (E45) - S. Stefano di Gaia
 Adeguamento a 2 corsie della Galleria della Guinza (lotto 2)
 e del tratto Guinza - Mercatello Ovest (lotto 3)
 1° stralcio

PROGETTO ESECUTIVO cod. AN58

PROGETTAZIONE: MANDATARIA: MANDANTE:
 RAGGRUPPAMENTO: **ITER** **EXTREMA** **sinergo**
 TEMPORANEO PROGETTISTI:

IL RESPONSABILE DELL'INTEGRAZIONE DELLE PRESTAZIONI
 SPECIALISTICHE:
 Ing. Giuseppe Corvini - Società Pro Arco Srl
 Ordine Ingegneri Provincia di Milano n. 18045

IL GEOLOGO:
 Dott. Carlo Massimo Mazzucchetti - Società Pro Arco Srl
 Albo Geol. Lombardia n. 2152

IL COORDINATORE PER LA SICUREZZA IN FASE DI PROGETTAZIONE:
 Ing. Massimo Marzulli - Società Pro Arco Srl
 Ordine Ingegneri Provincia di Varese n. 1551

VISTO: IL RESP. DEL PROCEDIMENTO:
 Dott. Ing. Giuseppe Corvini

OPERE D'ARTE MAGGIORI:
 Dott. Ing. Carlo Massimo Mazzucchetti - Società Pro Arco Srl
 Ordine Ingegneri Provincia di Milano n. 18045

OPERE D'ARTE MINORI:
 Dott. Ing. Carlo Massimo Mazzucchetti - Società Pro Arco Srl
 Ordine Ingegneri Provincia di Milano n. 18045

06 - OPERE D'ARTE MAGGIORI IN SOTTERRANEO
 06.02 - GA.01 - GALLERIA GUINZA - IMBOCCO LATO UMBRIA
 06.02.04 - TERRA RINFORZATA
 Planimetria, prospetto e particolari

CODICE PROGETTO	NOME FILE	REVISIONE	SCALA
PROGETTO	TOOGA05T0101A.pdf		
PROG.			
ELAB.	TOOGA04OST0101	A	1:50

REV.	DESCRIZIONE	DATA	REDATTO	VERIFICATO	APPROVATO
A	EMMISSIONE	FEBBRAIO 2023	PELLIZZARI	MOIA	PIZZAROTTI