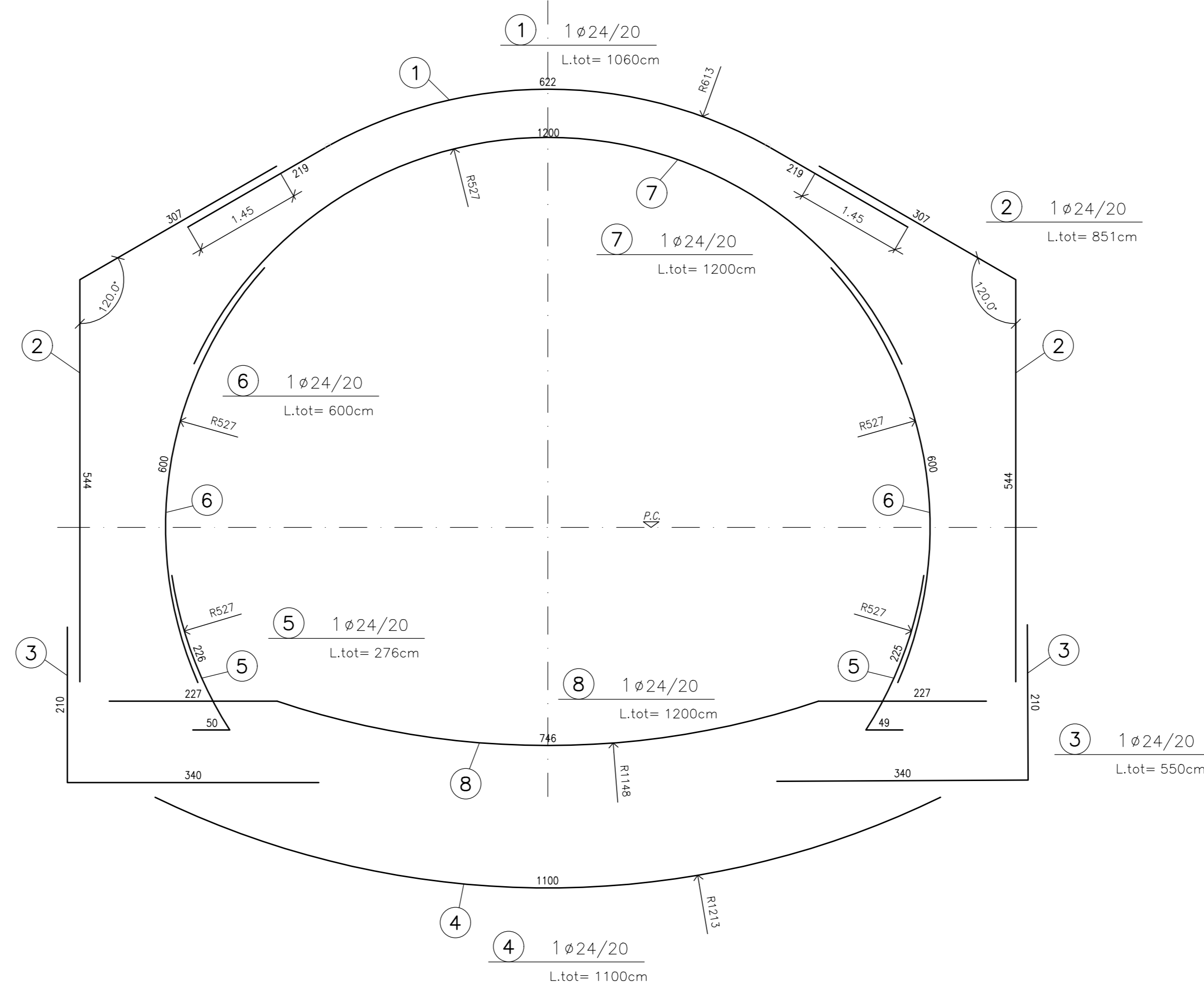
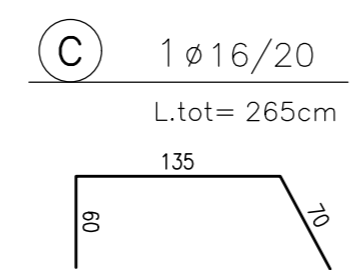
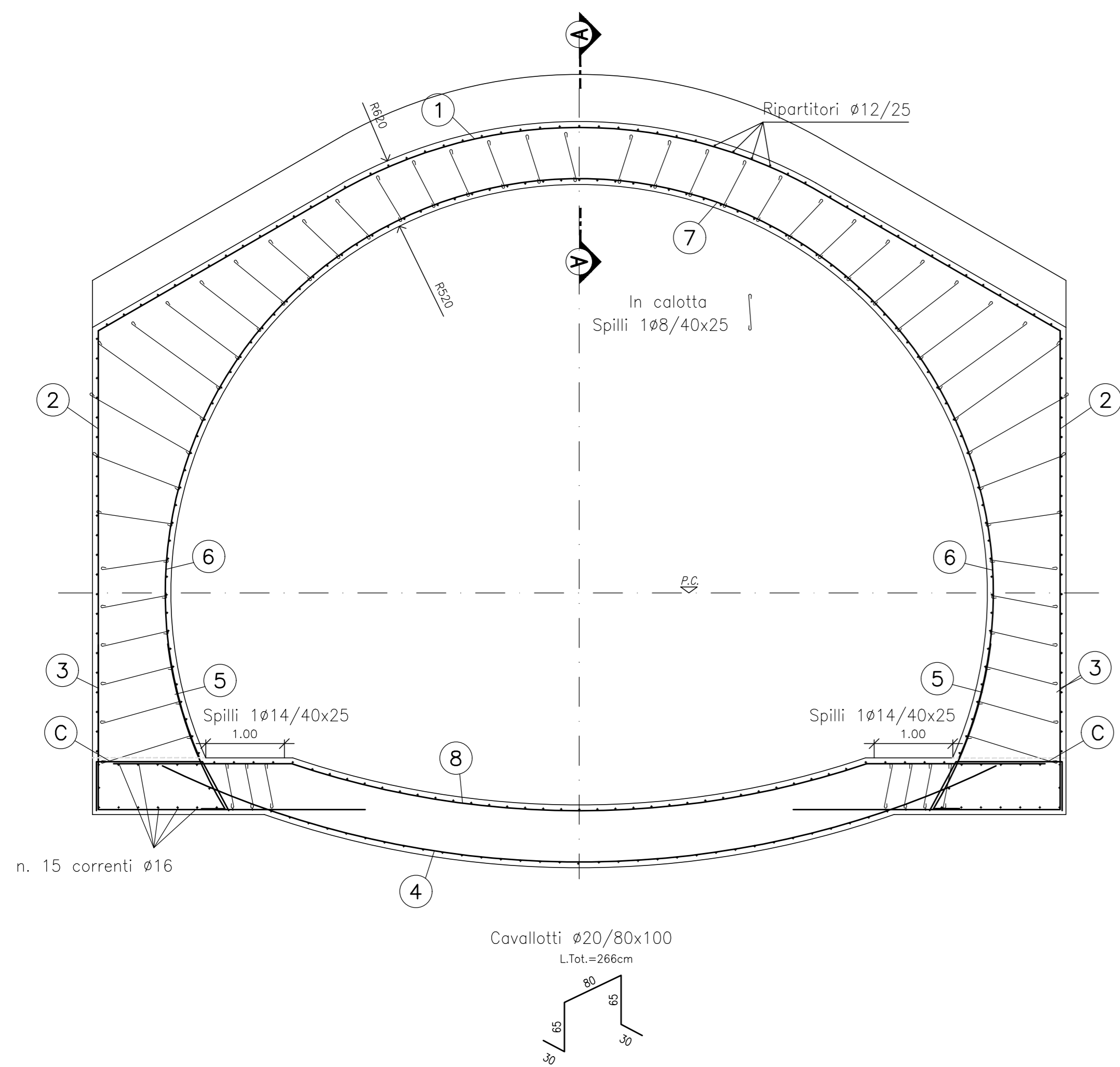


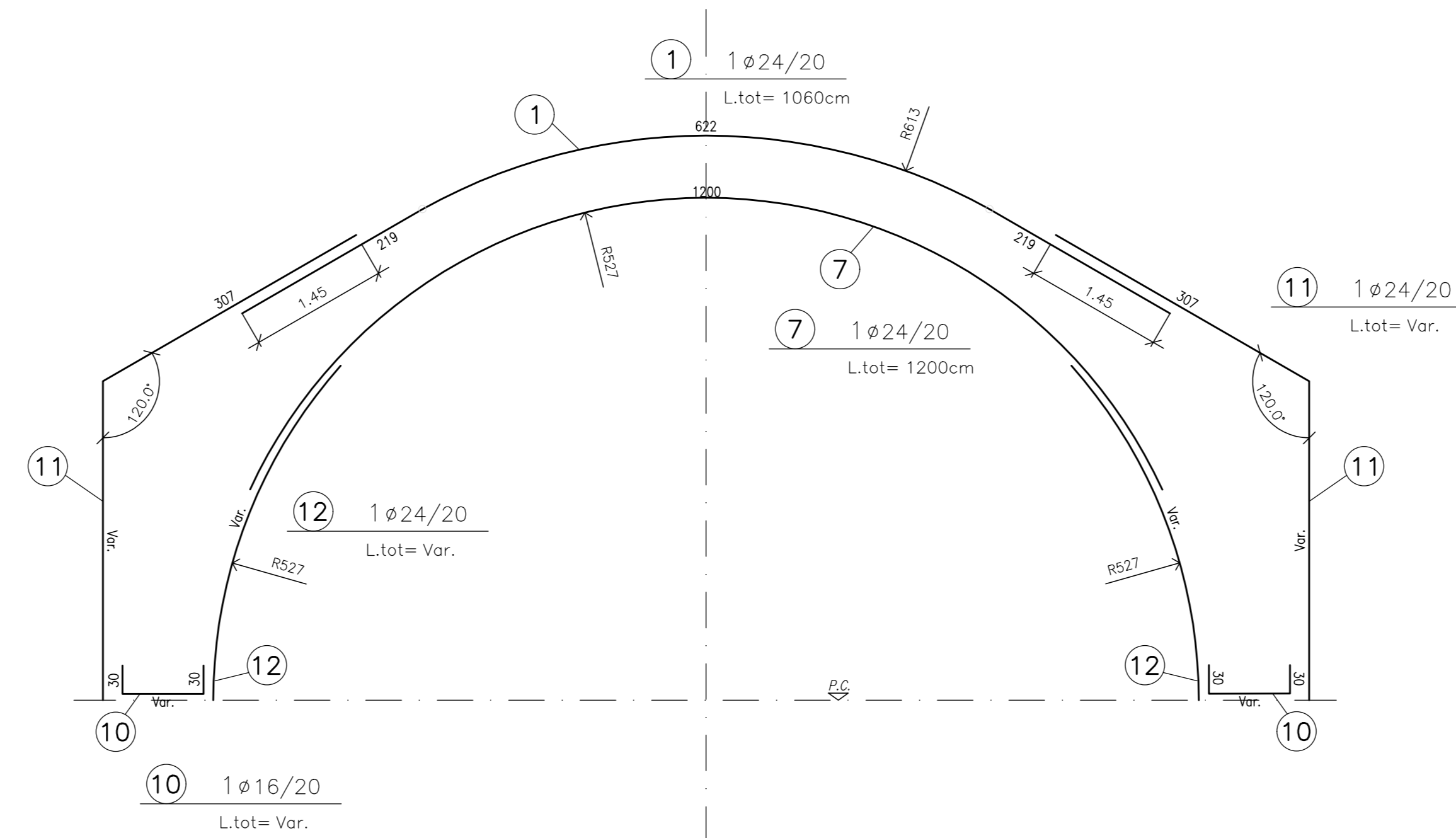
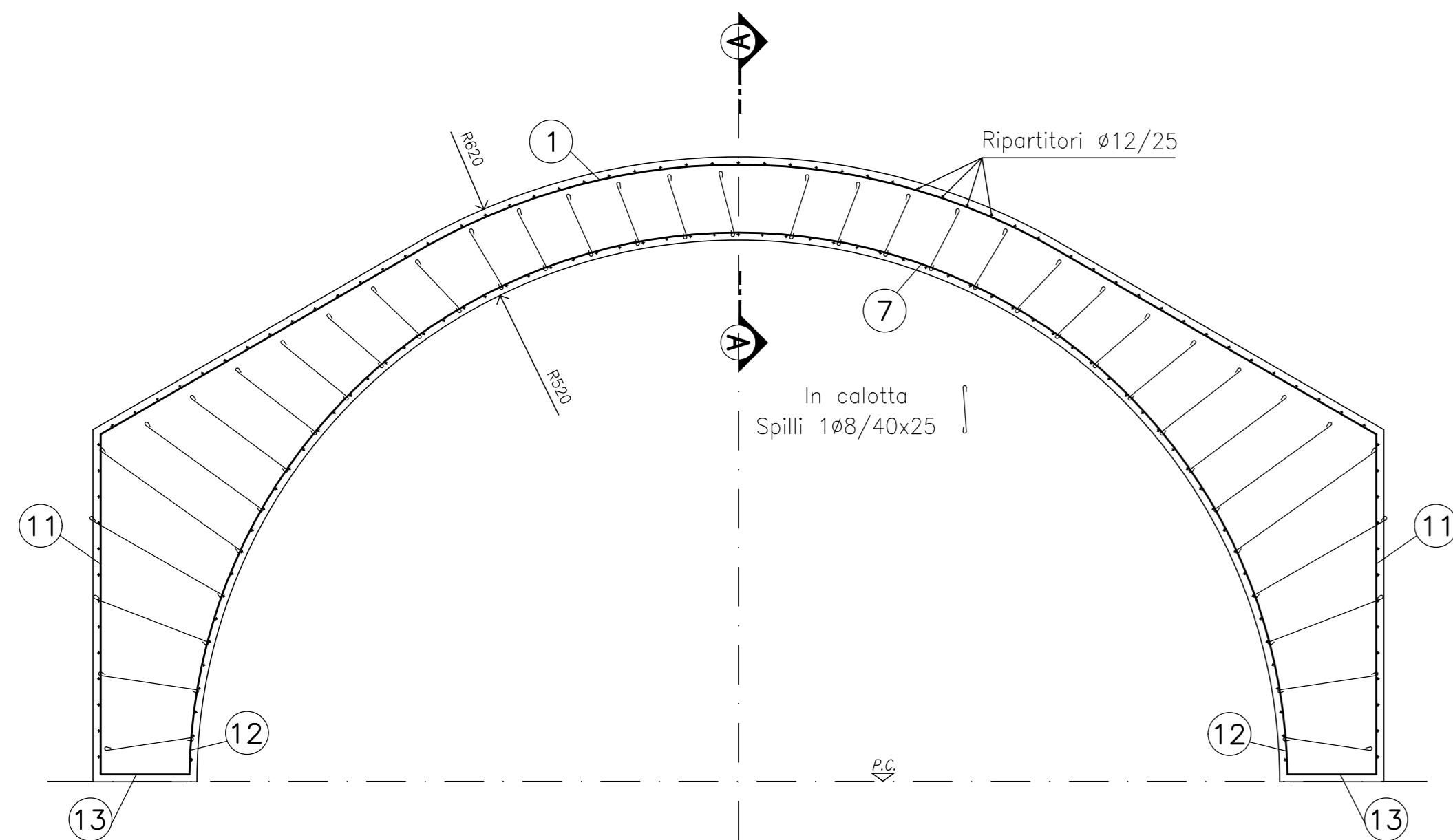
GALLERIA ARTIFICIALE GUINZA - ARMATURA - SEZIONE CORRENTE

1:50

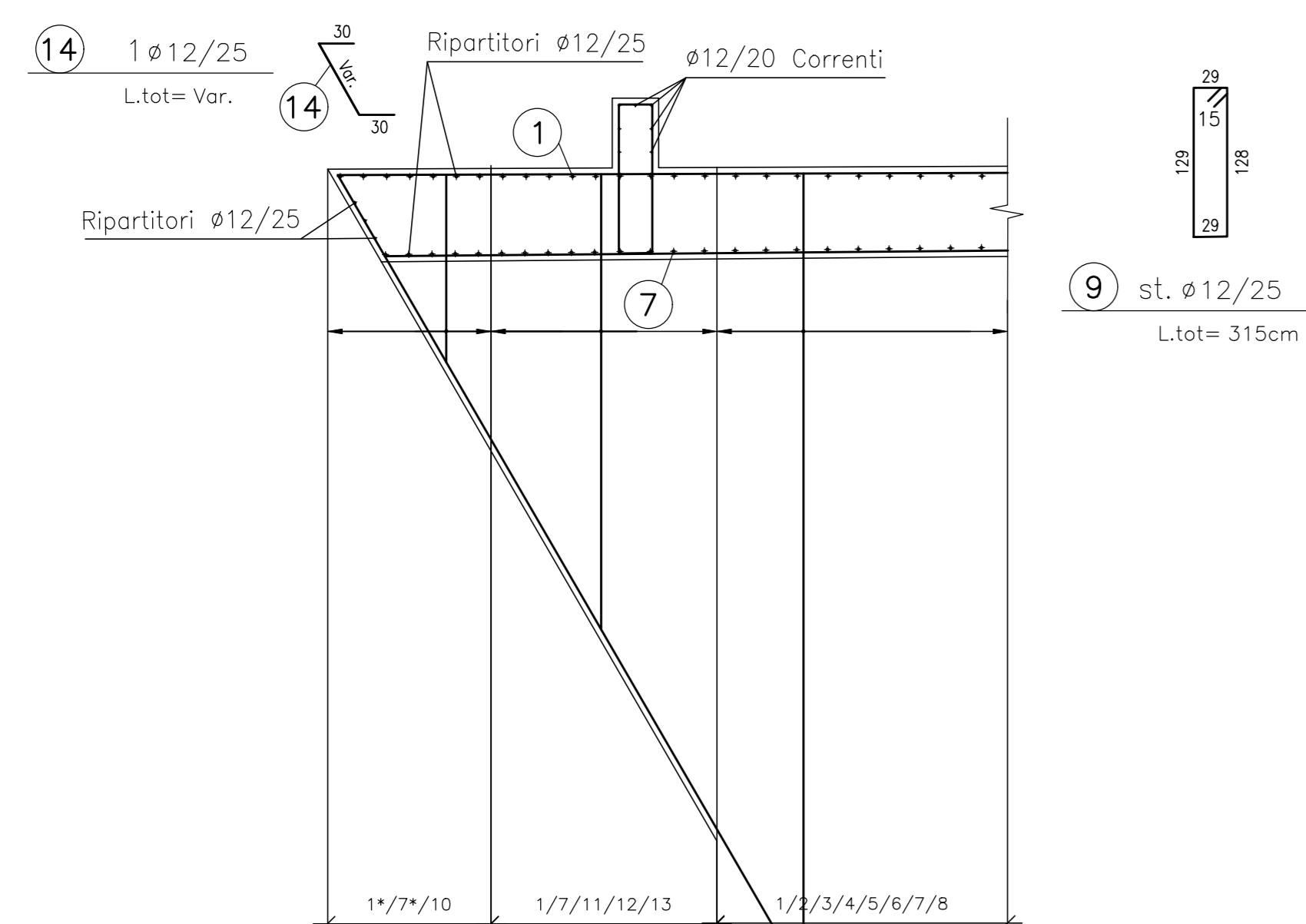


GALLERIA ARTIFICIALE GUINZA - ARMATURA - SEZIONE BECCO DI FLAUTO

1:50

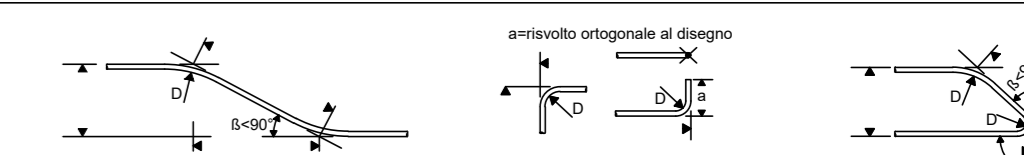


GALLERIA ARTIFICIALE GUINZA - ARMATURA - SEZIONE A-A



LEGENDE/LEGENDA

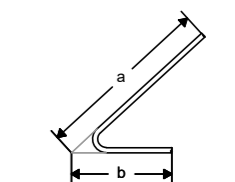
P.C. = Piano dei Centri



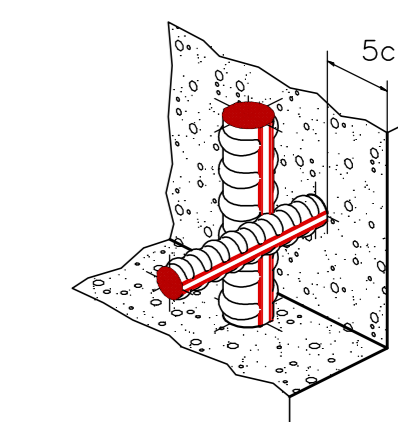
Diametro minimo del mandrino per piegature, uncini, cappi se non diversamente indicato:  
 - D = 40 per Ø ≤ 16  
 - D = 70 per Ø > 16

CONVENZIONI QUOTATURE

- I raggi di quotatura si riferiscono all'asse dei ferri.
- Le quotature dei ferri (staffe e spilli) si riferiscono all'estradosso.



PARTICOLARE COPRIFERRO



LEGENDA

P.C. = Piano dei Centri  
 Q.P. = Quota Progetto  
 P.S. = Piano Scavo  
 Q.S. = Quota scorrimento tubi

NOTE

- Per la tabella materiali si veda l'elaborato T00GN000STD001

**Sanas**  
GRUPPO FS ITALIANE

Direzione Tecnica

ITINERARIO INTERNAZIONALE E78 S.G.C. GROSSETO - FANO  
 Tratto Selci Lama (E45) - S. Stefano di Gaifa  
 Adeguamento a 2 corsie della Galleria della Guinza (lotto 2)  
 e del tratto Guinza - Mercatello Ovest (lotto 3)  
 1° stralcio

PROGETTO ESECUTIVO

cod. AN58

PROGETTAZIONE: MANDATARIA: MANDANTE:  
 RAGGRUPPAMENTO: PRO I.T.E.R. S.p.A.  
 TEMPORANEO PROGETTISTI: CIREVA s.p.a. sinergo

IL RESPONSABILE DELL'INTEGRAZIONE DELLE PRESTAZIONI  
 SPECIALISTICHE: Ing. Riccardo Ferraccioli - Società Pro Inter Srl  
 Ordine Ingegneri Provincia di Milano n. 18045

IL GEOLOGO: Dott. Carlo Massimo Mazzucchetti - Società Pro Inter Srl  
 Albo Geol. Lombardia n. 4762

IL COORDINATORE PER LA SICUREZZA IN FASE DI PROGETTAZIONE:  
 Ing. Massimo Margoni - Società Pro Inter Srl  
 Ordine Ingegneri Provincia di Varese n. 1001

VISTO: IL RESP. DEL PROCEDIMENTO:  
 Dott. Ing. Vincenzo Gibone

PROTOCOLLO:

DATA:

OPERE D'ARTE MAGGIORI:  
 Ing. Enrico Monti Pizzarotti - Società Pro Inter Srl  
 Ordine Ingegneri Provincia di Milano n. 429470

PROF. ING. RESPONSABILE DELLA PROGETTAZIONE:  
 DOTT. ING. ENRICO MONTI PIZZAROTTI  
 Ordine Ingegneri Provincia di Milano n. 429470

PROF. ING. RESPONSABILE DELLA PROGETTAZIONE:  
 DOTT. ING. ENRICO MONTI PIZZAROTTI  
 Ordine Ingegneri Provincia di Milano n. 429470

VISTO: IL RESP. DEL PROCEDIMENTO:  
 Dott. Ing. Vincenzo Gibone

06 - OPERE D'ARTE MAGGIORI IN SOTTERRANEO  
 06.03 - GA.02 - GALLERIA GUINZA - IMBOCCO LATO MARCHE  
 06.03.03 - GALLERIA ARTIFICIALE  
 Armatura

CODICE PROGETTO	NOME FILE	REVISIONE	SCALA
PROGETTO: L0702M E 2101	TOUGAD7OSTAR01.pdf		
ELAB.: T00GA07OSTAR01		A	1:50
D			
C			
B			
A	EMMISSIONE	FEBBRAIO 2020	ALESSIO MOJA PIZZAROTTI
REV.	DESCRIZIONE	DATA	REDATTO VERIFICATO APPROVATO