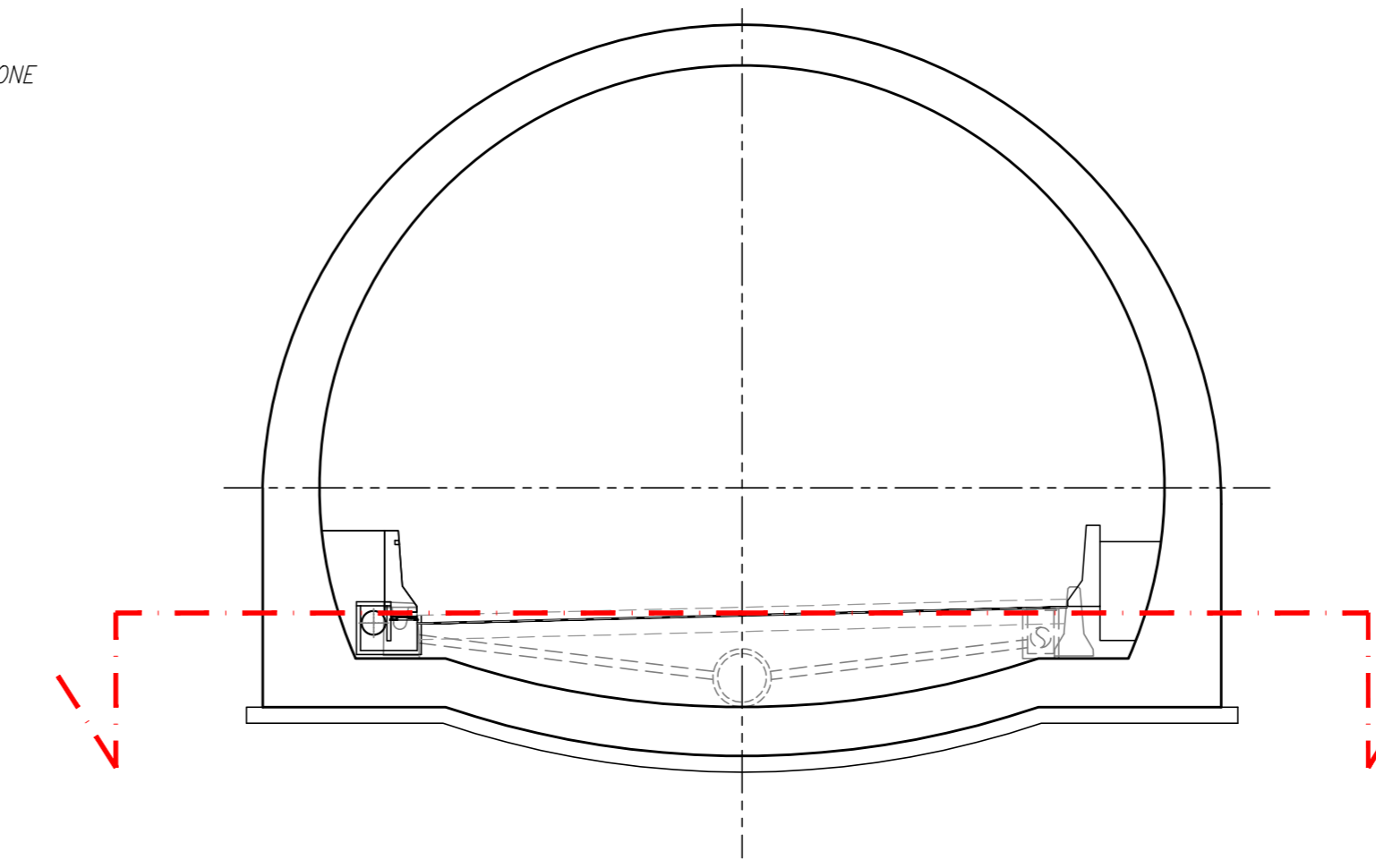
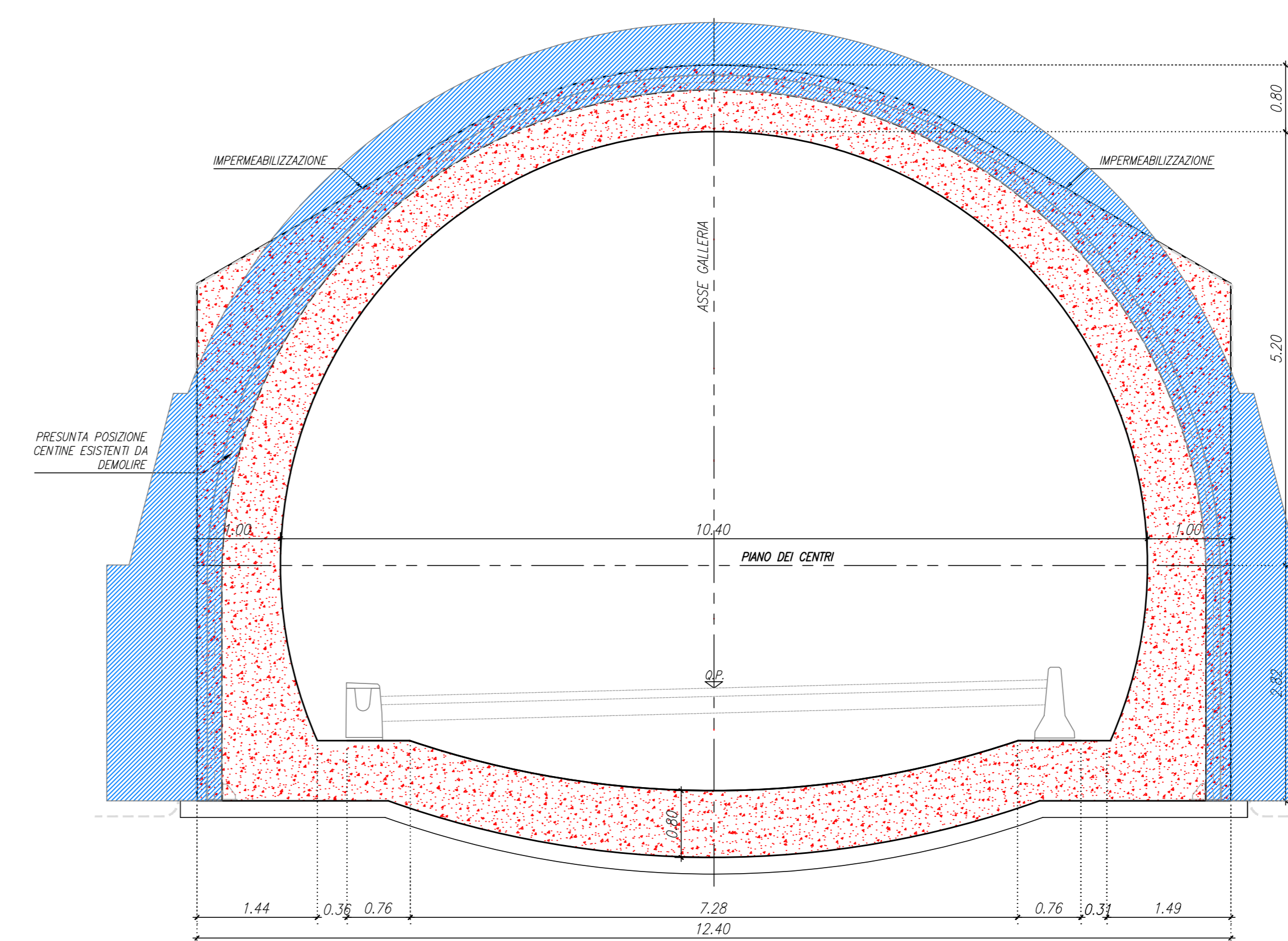


ESISTENTE
 DEMOLIZIONE
 NUOVA REALIZZAZIONE



SEZIONE A-A - DEMOLIZIONE CENTINE ESISTENTI E REALIZZAZIONE GALLERIA ARTIFICIALE 1:50



Sanas
GRUPPO FS ITALIANE

Direzione Tecnica

ITINERARIO INTERNAZIONALE E78 S.G.C. GROSSETO - FANO
Tratto Selci Lama (E45) - S. Stefano di Gaia
Adeguamento a 2 corsie della Galleria della Guinza (lotto 2)
e del tratto Guinza - Mercatello Ovest (lotto 3)
1° stralcio

PROGETTO ESECUTIVO

PROIEZIONE: MANDATARIA: MANDANTE:

RAGGRUPPAMENTO TEMPORANEO PROGETTISTI

cod. AN58

IL RESPONSABILE DELL'INTEGRAZIONE DELLE PRESTAZIONI
SPEDALISTICHE:
Ing. Massimo Corbelli - Società Pro Ter Srl
Ordine Ingegneri Provincia di Milano n. 18045

IL GEOLOGO:
Dott. Carlo Massimo Mazzucchetti - Società Pro Ter Srl
Albo Geol. Lombardo n. 2762

IL COORDINATORE PER LA SICUREZZA IN FASE DI PROGETTAZIONE:
Ing. Massimo Mengoli - Società Pro Ter Srl
Ordine Ingegneri Provincia di Varese n. 1552

VISTO: IL RESP. DEL PROCEDIMENTO:
Dott. Ing. Giovanni Galvani

PROTOCOLLO: DATA:

06 - OPERE D'ARTE MAGGIORI IN SOTTERRANEO
06.03 - GA.02 - GALLERIA GUINZA - IMBOCCO LATO MARCHE
06.03.03 - GALLERIA ARTIFICIALE
Carpenteria
Pianta e profilo

PROGETTO	LIV. PROG.	N. PROG.	NOME FILE	REVISIONE	SCALA
LO702M	E	2101	T00GA07OSTCP01A.pdf	A	1:50
D					
C					
B					
A	EMMISSIONE	FEBBRAIO 2023	ALESSIO	MUJA	PIZZAROTTI
REV.	DESCRIZIONE	DATA	REDAITTO	VERIFICATO	APPROVATO