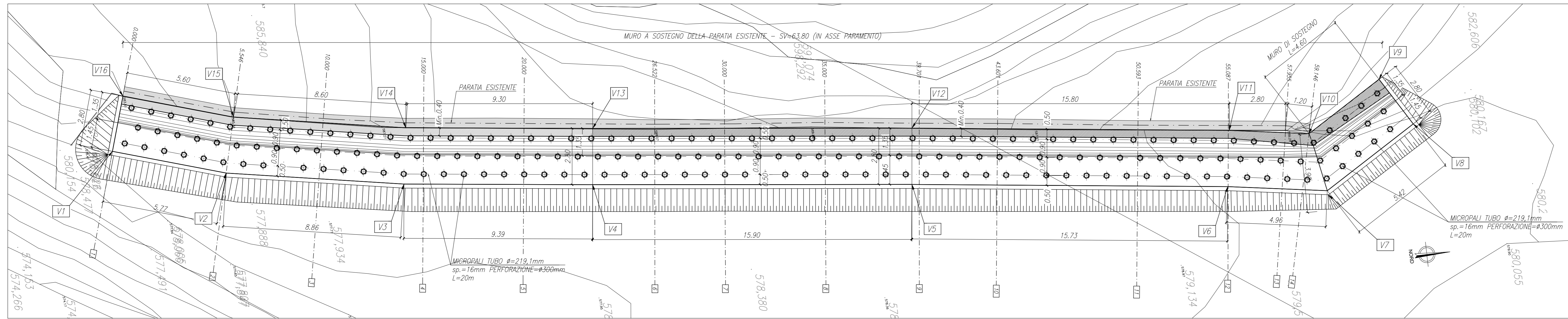


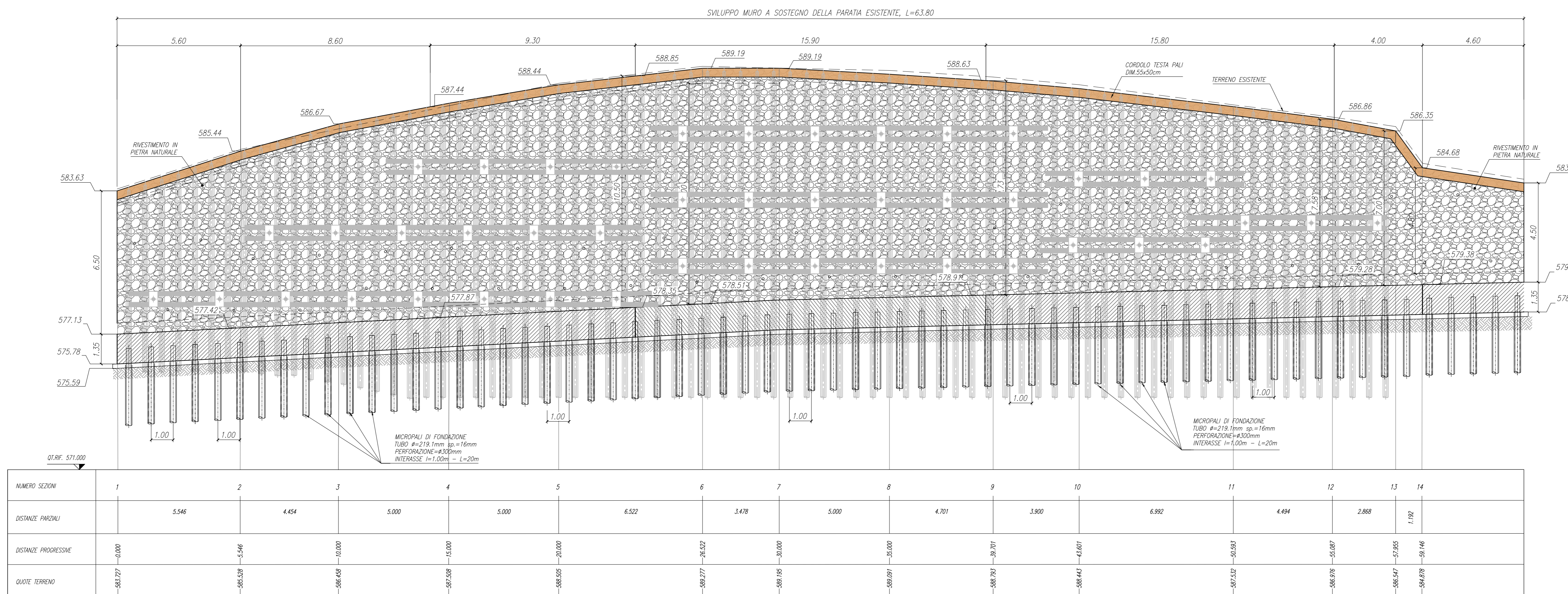
MURO DI SOSTEGNO A RIDOSSO DELLA PARATIA ESISTENTE - PIANTA
1:100



COORDINATE VERTICI

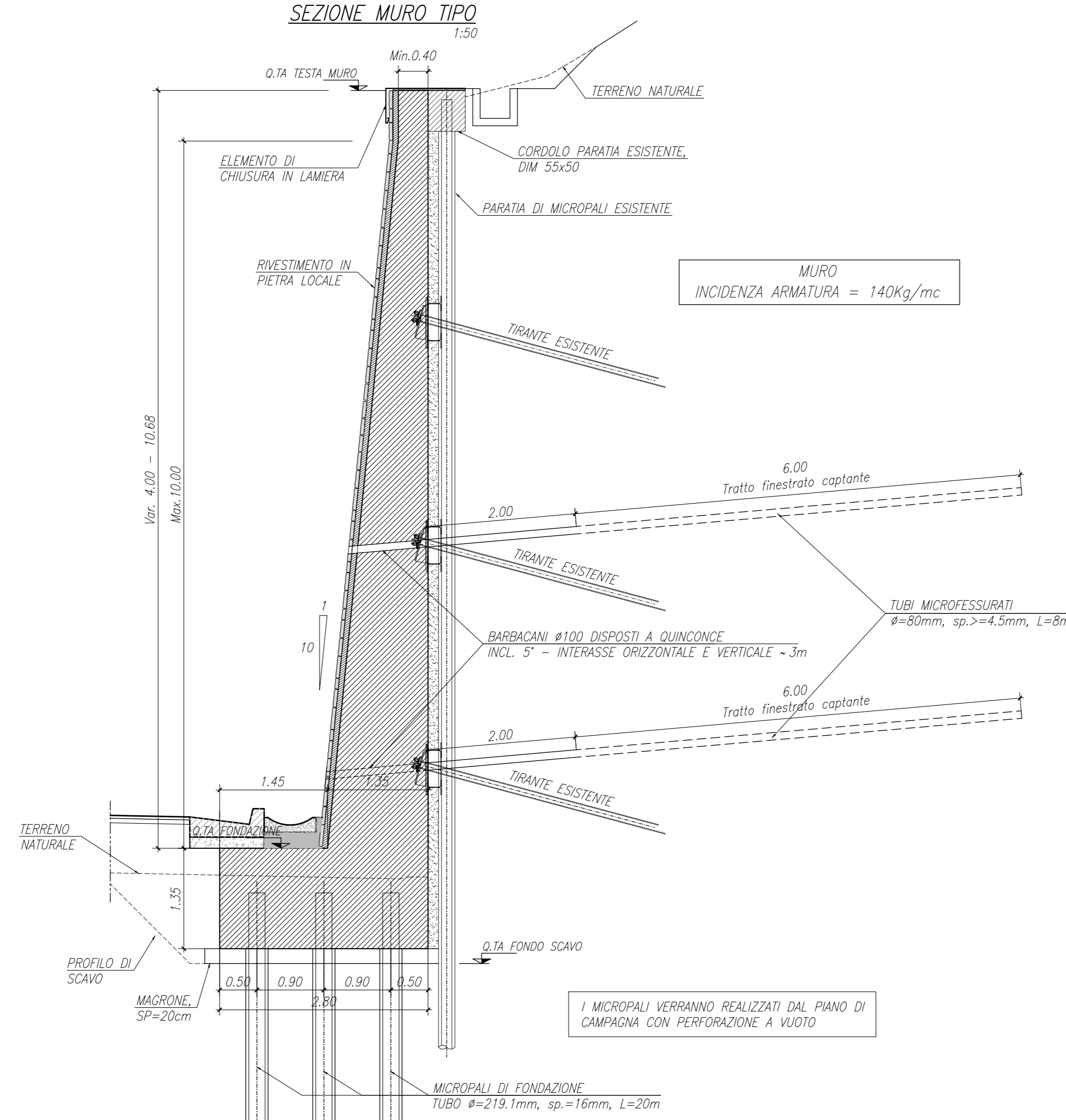
VERTICI	X	Y
V1	X=2300875.9557	Y=4826417.4382
V2	X=2300877.6776	Y=4826422.9484
V3	X=2300879.2333	Y=4826431.6699
V4	X=2300880.3390	Y=4826440.9970
V5	X=2300882.1436	Y=4826456.7786
V6	X=2300884.0516	Y=4826472.4050
V7	X=2300884.8204	Y=4826477.3061
V8	X=2300882.0088	Y=4826481.9397
V9	X=2300879.6071	Y=4826480.5003
V10	X=2300881.8959	Y=4826476.7294
V11	X=2300881.2788	Y=4826472.7980
V12	X=2300879.3629	Y=4826457.1073
V13	X=2300877.5575	Y=4826441.3200
V14	X=2300876.4625	Y=4826432.0809
V15	X=2300874.9523	Y=4826423.6147
V16	X=2300873.2818	Y=4826418.2690

SVILUPPO LONGITUDINALE MURO A SOSTEGNO DELLA PARATIA ESISTENTE, LATO ROTATORIA
1:200

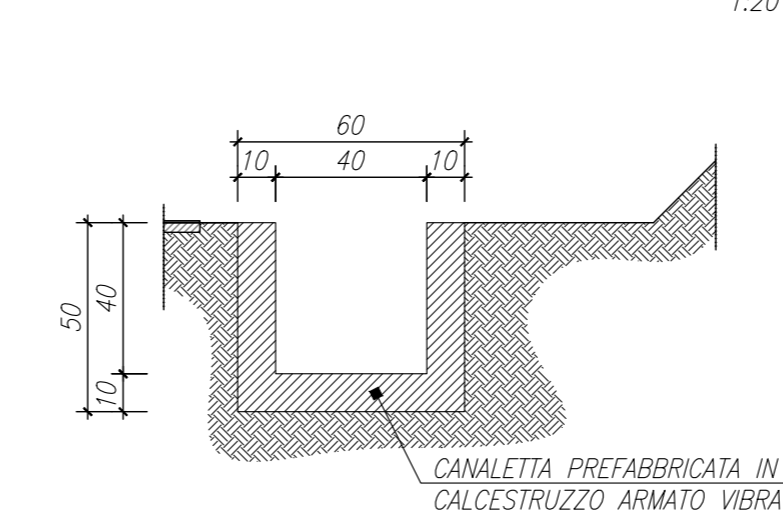


NUMERO SEZIONI	1	2	3	4	5	6	7	8	9	10	11	12	13	14
DISTANZE PARALLELE		5.546	4.454	5.000	5.000	6.522	1.478	5.000	4.701	1.800	6.992	4.494	2.868	1.132
DISTANZE PROGRESSIVE	0.000	5.546	10.000	15.000	20.000	26.522	28.000	33.000	37.701	42.501	49.493	53.987	56.855	57.987
QUOTE TERRENO	577.13	575.78	575.59	577.13	577.13	577.13	577.13	577.13	577.13	577.13	577.13	577.13	577.13	577.13

SEZIONE MURO TIPO
1:50



SEZIONE TIPO - CANALETTA PREFABBRICATA
1:20



NOTA BENE
PER LE CARATTERISTICHE DEI MATERIALI FARE RIFERIMENTO ALL'ELABORATO TOGGED005D001_8



Direzione Tecnica

ITINERARIO INTERNAZIONALE E78 S.G.C. GROSSETO - FANO
Tratto Selci Lama (E45) - S. Stefano di Gaia
Adeguamento a 2 corsie della Galleria della Guinza (lotto 2)
e del tratto Guinza - Mercatello Ovest (lotto 3)
1° stralcio

PROGETTO ESECUTIVO

cod. AN58

PROGETTAZIONE: RAGGRUPPAMENTO TEMPORANEO PROGETTISTI	MANDATARIA: PROITER Progettazione Integrata Territorio s.r.l.	MANDANTE: STZMA S.p.A. sinergo
--	---	---

IL RESPONSABILE DELL'INTEGRAZIONE DELLE PRESTAZIONI
SPECIALISTICHE:
Ing. Giuseppe Formica - Società Pro Ar Srl
Ordine Ingegneri Provincia di Milano n. 18049

IL PROGETTISTA:
Ing. Alberto Rovati - Società Ene s.r.l. Srl
Ordine Ingegneri Provincia di Milano n. 18951

IL GEOLOGO:
Dott. Giancarlo Mazzucchetti - Società Pro Ar Srl
Albo Geol. Lombardia n. 4762

IL COORDINATORE PER LA SICUREZZA IN FASE DI PROGETTAZIONE:
Ing. Massimo Marzoli - Società Ene s.r.l. Srl
Ordine Ingegneri Provincia di Varese n. 100

VISTO: IL RESP. DEL PROCEDIMENTO:
Dott. Ing. Vincenzo Galvan

PROTOCOLLO: DATA:

07 - OPERE D'ARTE MINORI
07.01 - OS.01 - MURO DI SOSTEGNO DAVANTI A PARATIA ESISTENTE
Carpenteria muro di sostegno a ridosso paratia esistente

CODICE PROGETTO	NOME FILE	REVISIONE	SCALA
PROGETTO LIV. PROG. N. PROG. L0702M E 2101	TO00501STRCP01A.pdf		
PROGETTO	CODICE ELAB. TO0105011STRCP01		
D			
C			
B			
A	EMMISSIONE	FEBBRAIO 2025	SOSTARO BONASO RINALDI
REV.	DESCRIZIONE	DATA	REDATTO VERIFICATO APPROVATO