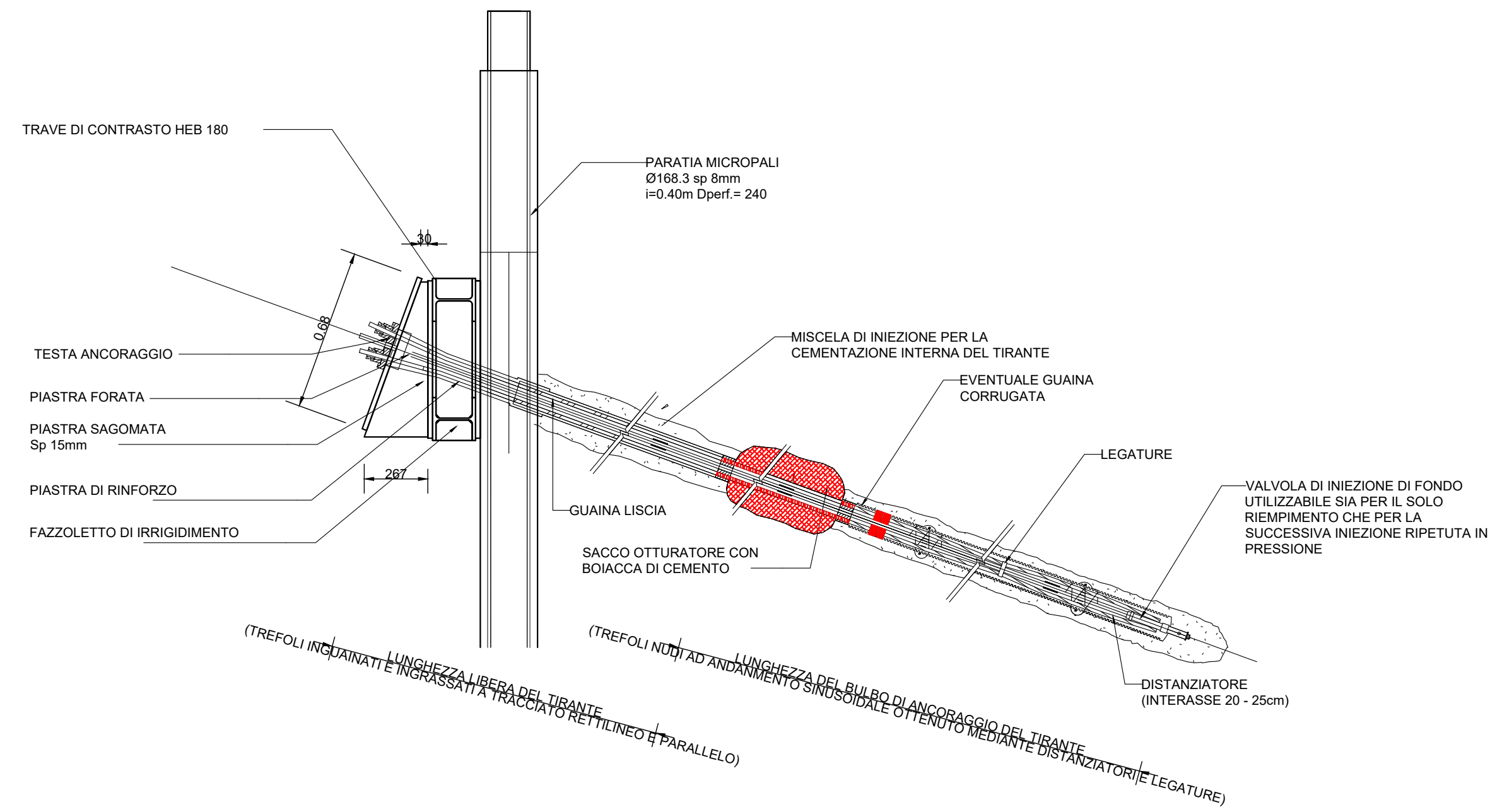


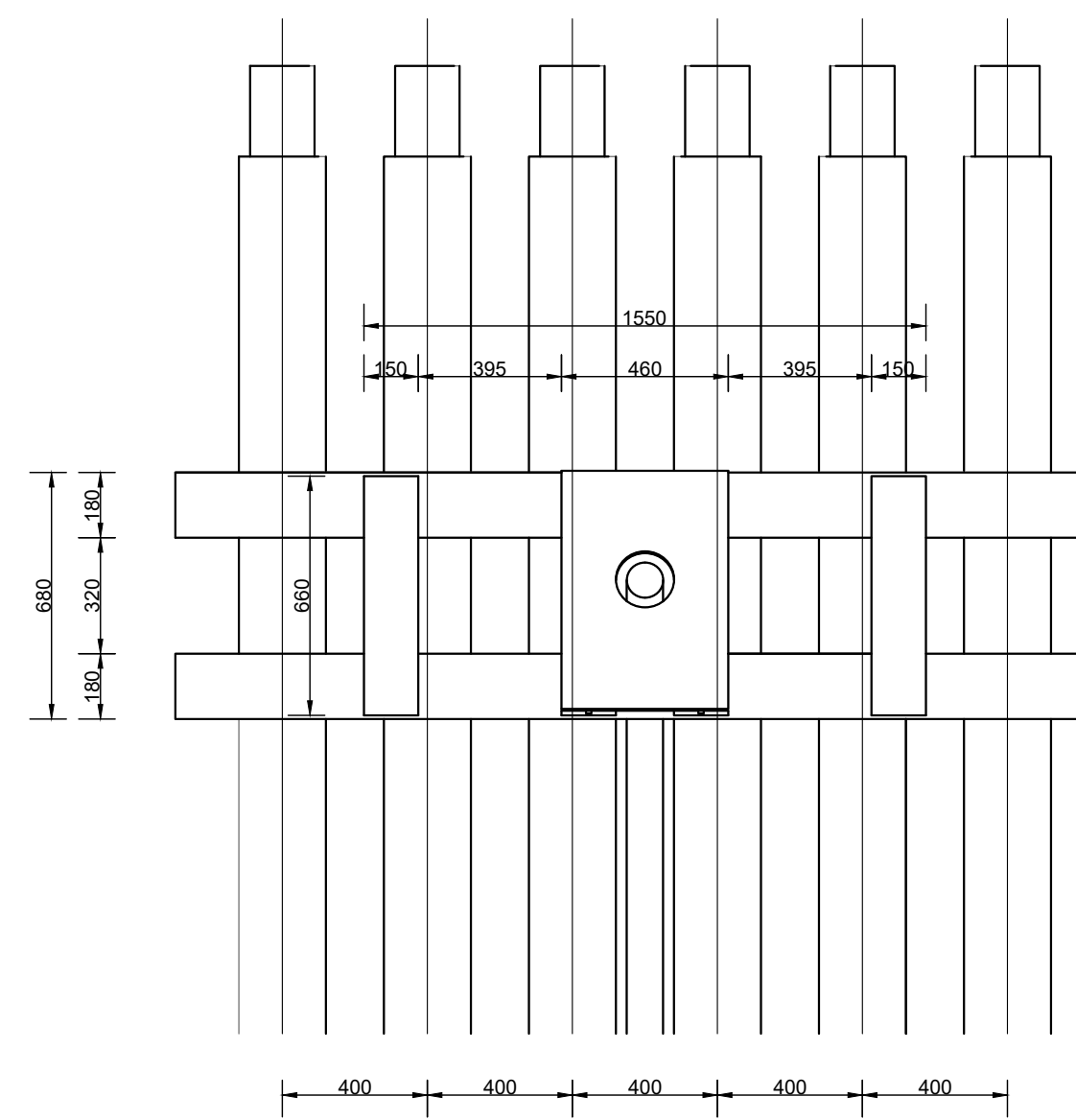
DETTAGLIO - SEZIONE TIRANTE 20.0°

SCALA 1:20

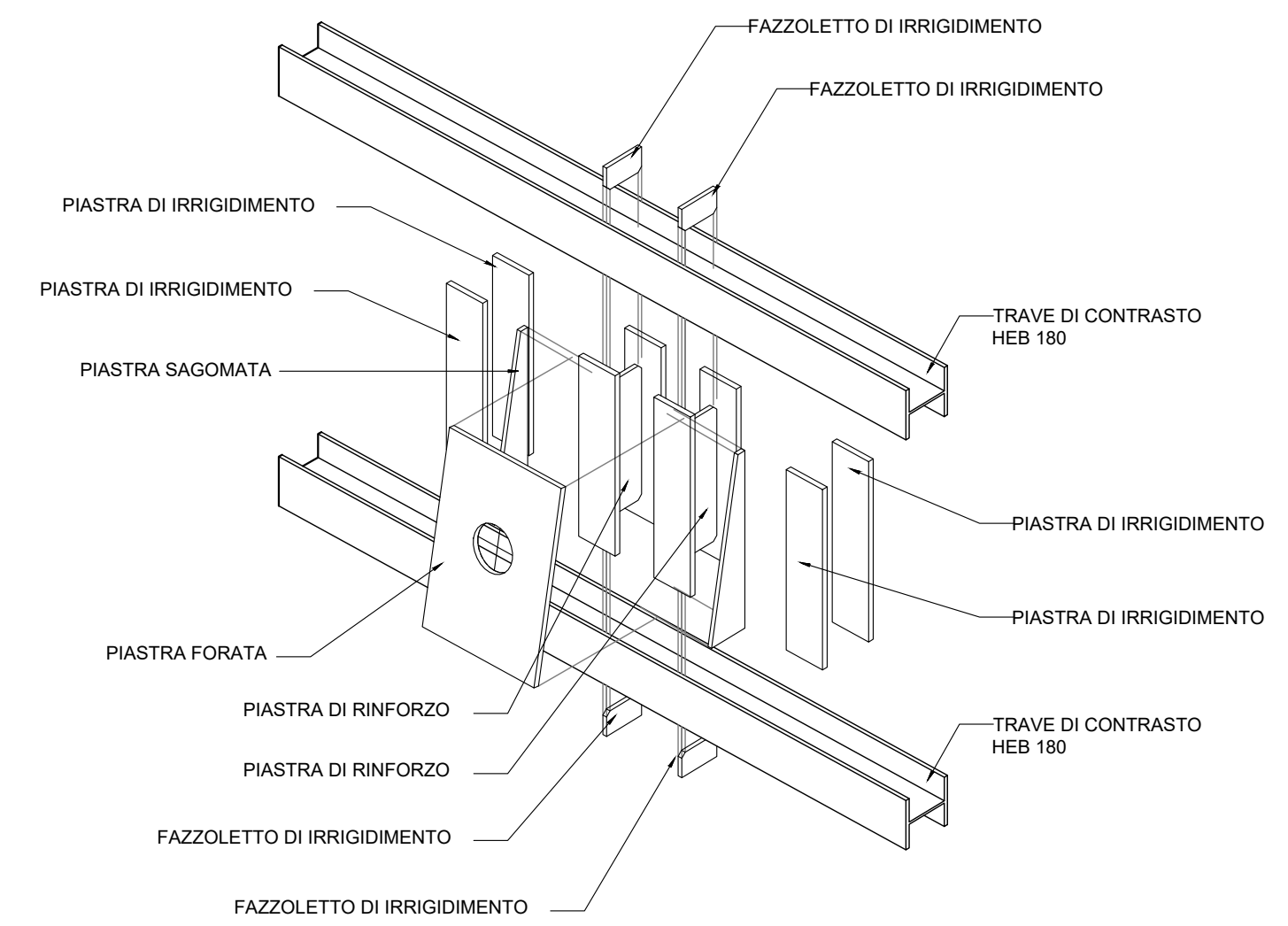


DETTAGLIO - PROSPETTO TIRANTE 20.0°

SCALA 1:20



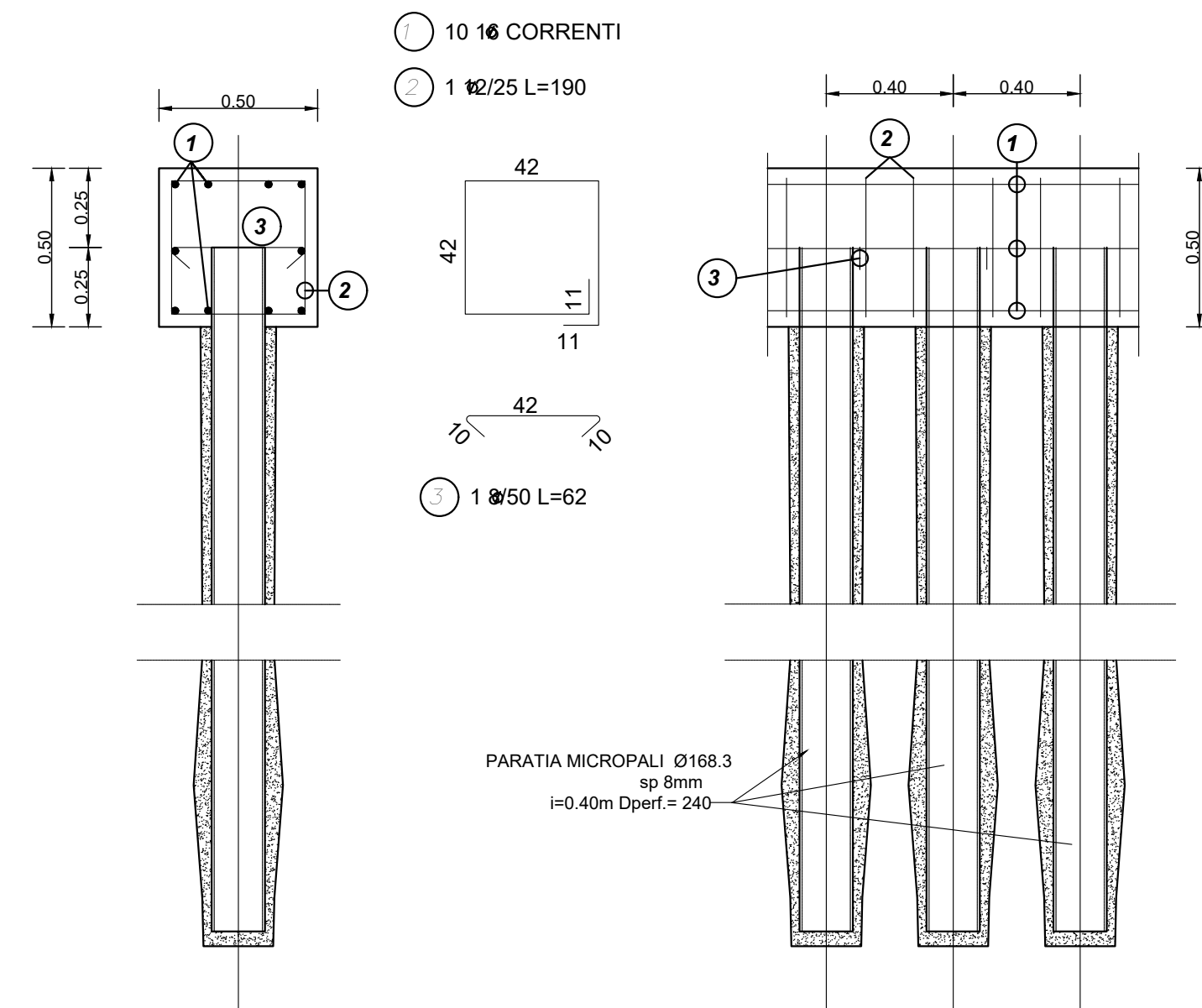
DETTAGLIO 3D - PROSPETTO TIRANTE 20°



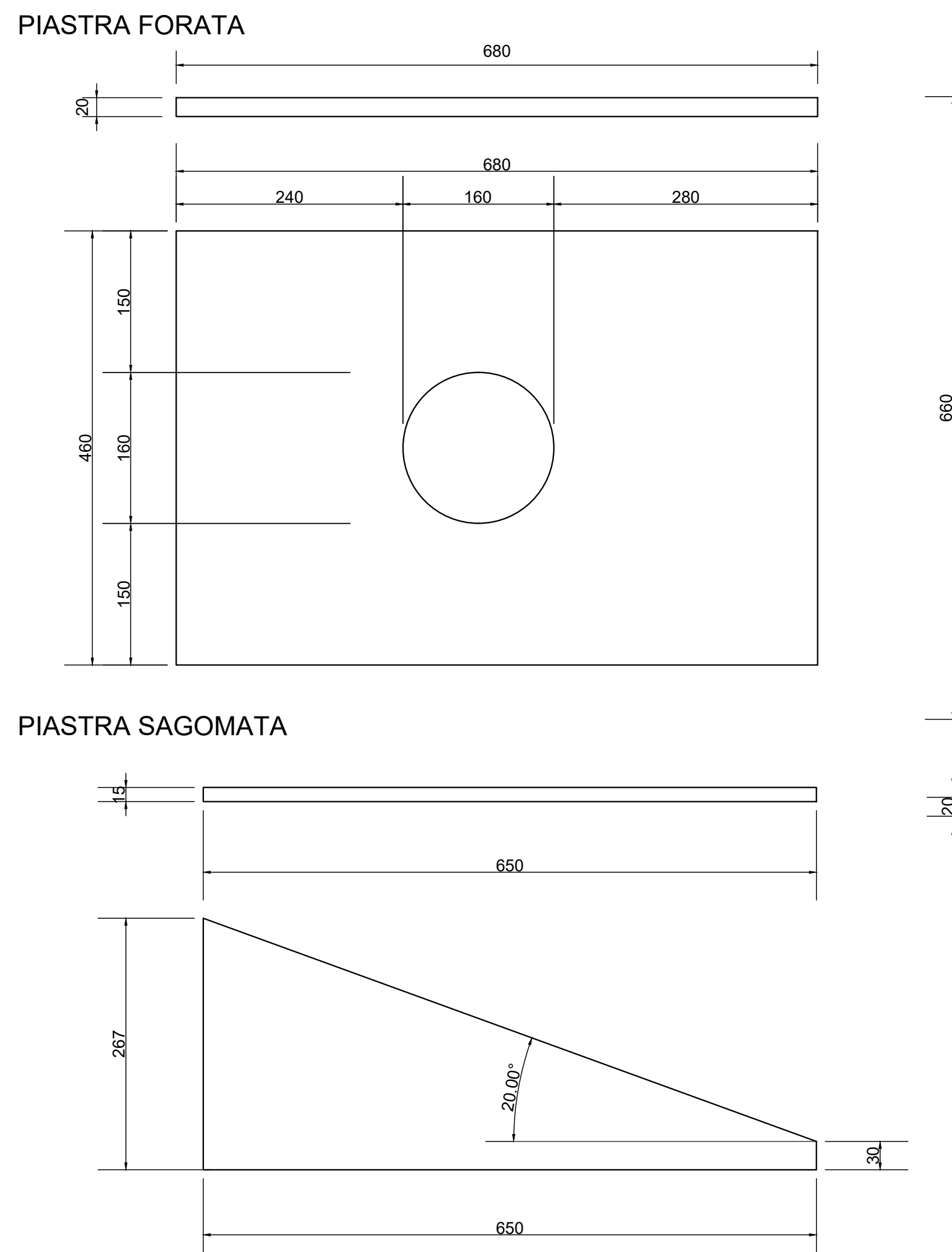
TRAVE DI TESTATA

ARMATURA

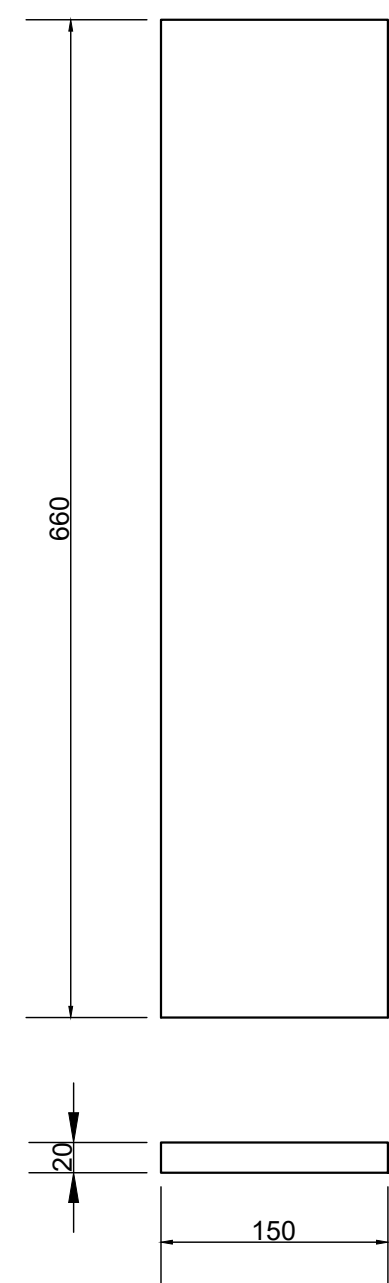
SCALA 1:20



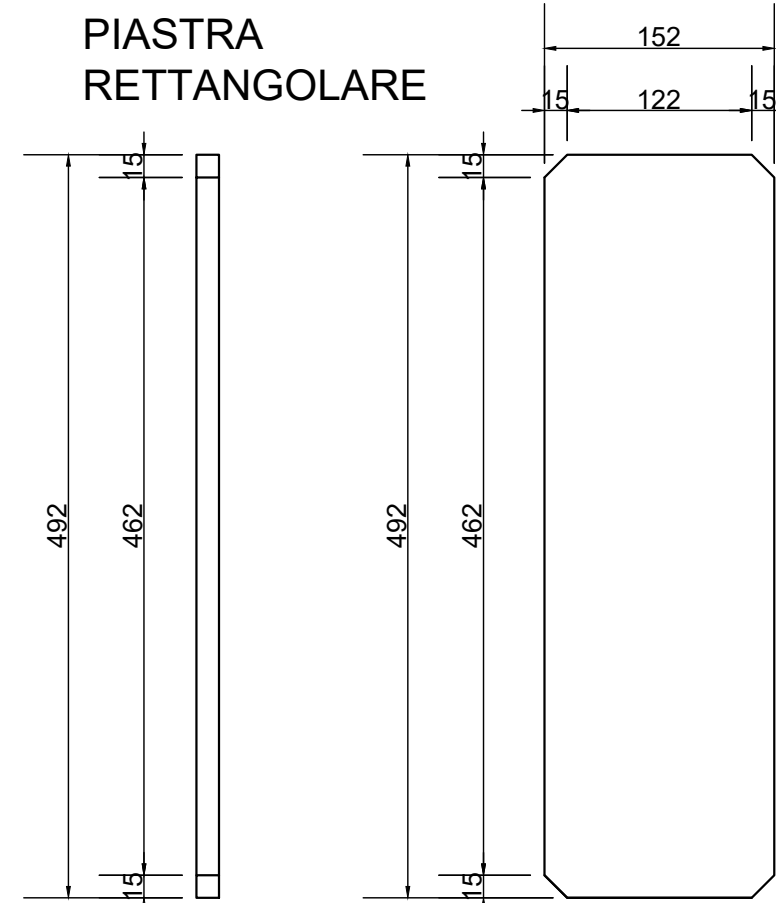
TIRANTE 20°



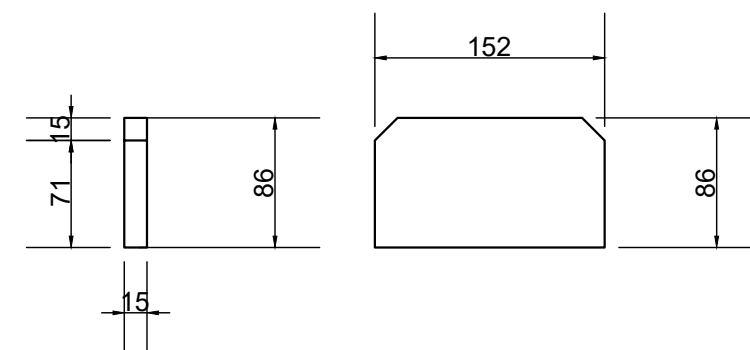
PIASTRA RETTANGOLARE



PIASTRA RETTANGOLARE



PIASTRA RETTANGOLARE



Direzione Tecnica

ITINERARIO INTERNAZIONALE E78 S.G.C. GROSSETO – FANO
Tratto Selci Lama (E45) – S. Stefano di Gaifa
Adeguamento a 2 corsie della Galleria della Guinza (lotto 2)
e del tratto Guinza – Mercatello Ovest (lotto 3)
1° stralcio

PROGETTO ESECUTIVO

cod. AN58

PROGETTAZIONE:
RAGGRUPPAMENTO
TEMPORANEO PROGETTISTI

MANDATARIA:
PRO ITER
Progetto Infrastrutture
Territorio s.r.l.

MANDANTI:
ENTRIVA s.r.l.
INGEGNERIA VALUTATA AMBIENTE
sinergo

IL RESPONSABILE DELL'INTEGRAZIONE DELLE PRESTAZIONI
SPECIALISTICHE:
Ing. Riccardo Formichi – Società Pro Iter Srl
Ordine Ingegneri Provincia di Milano n. 18045

IL PROGETTISTA:
Ing. Alberto Rinaldi – Società Enn.v.i.a. Srl
Ordine Ingegneri Provincia di Milano n. 16951

IL GEOLOGO:
Dott. Geol. Massimo Mezzanatica – Società Pro Iter Srl
Albo Geol. Lombardia n. A762

IL COORDINATORE PER LA SICUREZZA IN FASE DI PROGETTAZIONE:
Ing. Massimo Martignoli – Società Enn.v.i.a. Srl
Ordine Ingegneri Provincia di Varese n. 1502

VISTO: IL RESP. DEL PROCEDIMENTO:
Dott. Ing. Vincenzo Catone



PROTOCOLLO: DATA:

07 - OPERE D'ARTE MINORI
07.02 - OS.02 - MURI SU PALI LATO UMBRIA - ASSE 3

Opere di sostegno provvisorie - armatura e dettagli

CODICE PROGETTO		NOME FILE		REVISIONE	SCALA
PROGETTO	LIV. PROG. N. PROG.	T000S02STRD102A .pdf		A	varie
PROGETTO	LAB.	L0702M E 2101			
PROGETTO	ELAB.	T00OS02STRD102			
D					
C					
B					
A	EMISSIONE	FEBBRAIO 2023	SOSTARO	BONASIO	RINALDI
REV.	DESCRIZIONE	DATA	REDATTO	VERIFICATO	APPROVATO