

ITINERARIO INTERNAZIONALE E78 S.G.C. GROSSETO – FANO
Tratto Selci Lama (E45) – S. Stefano di Gaifa
Adeguamento a 2 corsie della Galleria della Guinza (lotto 2)
e del tratto Guinza – Mercatello Ovest (lotto 3)
1° stralcio

PROGETTO ESECUTIVO

COD. AN58

PROGETTAZIONE:
RAGGRUPPAMENTO
TEMPORANEO PROGETTISTI

MANDATARIA:



MANDANTI:



sinergo

IL RESPONSABILE DELL'INTEGRAZIONE DELLE PRESTAZIONI
SPECIALISTICHE:

Ing. Riccardo Formichi – Società Pro Iter Srl
Ordine Ingegneri Provincia di Milano n. 18045

IL PROGETTISTA:

Ing. Alberto Rinaldi – Società Erre.vi.a. Srl
Ordine Ingegneri Provincia di Milano n. 16951

IL GEOLOGO:

Dott. Geol. Massimo Mezzanzanica – Società Pro Iter Srl
Albo Geol. Lombardia n. A762

IL COORDINATORE PER LA SICUREZZA IN FASE DI PROGETTAZIONE:

Ing. Massimo Mangini – Società Erre.vi.a. Srl
Ordine Ingegneri Provincia di Varese n. 1502

VISTO: IL RESP. DEL PROCEDIMENTO:

Dott. ing. Vincenzo Catone

PROTOCOLLO:

DATA:



07 - OPERE D'ARTE MINORI
07.03 - OS.03 - MURI SU PALI LATO UMBRIA - ASSE 5

Relazione di calcolo muri

CODICE PROGETTO			NOME FILE		REVISIONE	SCALA
PROGETTO	LIV. PROG.	N. PROG.	T00OS03STRRE01A.pdf			
LO702M	E	2101	CODICE ELAB. T00OS03STRRE01		A	-
D						
C						
B						
A	EMISSIONE		FEBBRAIO 2023	BONASIO	RINALDI	RINALDI
REV.	DESCRIZIONE		DATA	REDATTO	VERIFICATO	APPROVATO

INDICE

1.	PREMESSA	2
2.	NORMATIVA DI RIFERIMENTO	3
3.	CARATTERISTICHE DEI MATERIALI.....	3
3.1	Calcestruzzo per elevazioni realizzate in opera	3
3.2	Acciaio per c.a.	3
3.3	Acciaio per micropali	4
4.	DESCRIZIONE DELLE OPERE	4
5.	ANALISI DI VERIFICA.....	8
5.1	Sezioni di verifica	8
5.2	Modello geotecnico	14
5.3	Superficie piezometrica	17
5.4	Approccio normativo	17
5.4.1	Verifiche strutturali	19
5.4.2	Verifiche geotecniche	23
5.5	Metodi di analisi e codice di calcolo	24
5.6	Azioni sismiche	24
5.7	Carichi	26
5.8	Risultati delle verifiche strutturali	33
5.9	Risultati delle verifiche geotecniche	45
6.	VERIFICA DELLE FONDAZIONI	51
6.1	Criteri di calcolo	51
6.1.1	Verifica SLU al carico limite verticale	52
6.1.2	Verifica SLU di instabilità dell'equilibrio elastico	53
6.1.3	Verifica SLU di resistenza della sezione per carichi assiali	54
6.1.4	Verifica SLU di resistenza a flessione della sezione	55
6.1.5	Verifica SLU di resistenza a taglio della sezione	56
6.1.6	Verifica SLU al carico limite orizzontale del palo	56
6.2	Risultati delle analisi	59
	ALLEGATO DI CALCOLO.....	77
	MURO TIPO A.....	77
	MURO TIPO B.....	300
	MURO TIPO C.....	465
	MURO TIPO D.....	619
	MURO TIPO E.....	797

1. PREMESSA

Il presente documento ha per oggetto la verifica dei muri di sostegno di sostegno previsti nell'ambito del progetto esecutivo per l'adeguamento a due corsie del tratto della Galleria della Guinza (Lotto 2°) e del Tratto Guinza – Mercatello Ovest (Lotto 3°) dell'itinerario internazionale E78 S.G.C. Grosseto - Fano.

L'intervento è localizzato tra le Regioni Umbria e Marche, nei Comuni di Parnacciano (PG) e Mercatello sul Metauro (PU). Più dettagliatamente, il 2° Lotto comprende la Galleria della Guinza, mentre il 3° Lotto comprende tutte le opere dall'uscita della Guinza sul lato marchigiano, fino al termine dell'intervento.

I muri trattati nell'ambito dell'elaborato, in particolare, sorgeranno in prossimità della nuova rotatoria che realizza la connessione lato Umbria del tratto già realizzato alla viabilità esistente SP200, denominati muri "Asse 3" e muri "Asse 5".

Le lavorazioni in oggetto sono ascrivibili al primo stralcio della messa in esercizio della Galleria Guinza, comprendente la progettazione per l'appalto delle opere non soggette ad ulteriori autorizzazioni, quali il collegamento alla viabilità esistente, ripristino delle opere esistenti, impianti nelle gallerie, sistemazione della piattaforma stradale, alloggiamento delle barriere di sicurezza sui viadotti, ecc.

Le stratigrafie riportate sui profili geologici di riferimento hanno confermato un contesto del tutto simile a quello riportato nel Progetto Definitivo.

Le profondità del contatto fra materiale sciolto (dt / r) e lapideo (FMA alterata) sono risultate più conservative rispetto al Progetto Definitivo, per tale ragione il dimensionamento delle opere è stato svolto in via cautelativa considerando la stratigrafia del Progetto Definitivo.

2. NORMATIVA DI RIFERIMENTO

- DM 17.01.2018 – Aggiornamento delle “Norme tecniche per le costruzioni”
- CIRCOLARE 21.01.2019 n.7 - Istruzioni per l’applicazione dell’”Aggiornamento delle Norme tecniche per le costruzioni di cui al decreto ministeriale 17 gennaio 2018”
- DM 14.01.2008 – Norme tecniche per le costruzioni
- CIRCOLARE n.617 del 2.2.2009 – Istruzioni per l’applicazione delle Norme tecniche per le costruzioni di cui al DM.14.01.2008.

3. CARATTERISTICHE DEI MATERIALI

3.1 Calcestruzzo per elevazioni realizzate in opera

DEFINIZIONE DEI MATERIALI			
Calcestruzzo - Rif. UNI EN 1992 - 1 - 1 : 2005			
Resistenza caratteristica cubica	R_{ck}	35	[MPa]
Resistenza caratteristica cilindrica	f_{ck}	28	[MPa]
Coefficiente di sicurezza parziale per il calcestruzzo	γ_c	1.5	[-]
Coefficiente che tiene conto degli effetti di lungo termine	α_{cc}	0.85	[-]
Valore medio della resistenza a compressione cilindrica	f_{cm}	36	[MPa]
Valore medio della resistenza a trazione assiale del calcestruzzo	f_{ctm}	2.8	[MPa]
Valore caratteristico della resistenza a trazione assiale (frattile 5%)	$f_{ctk;0.05}$	1.9	[MPa]
Valore caratteristico della resistenza a trazione assiale (frattile 95%)	$f_{ctk;0.95}$	3.6	[MPa]
Modulo di elasticità secante del calcestruzzo	E_{cm}	32308	[MPa]
Deformazione di contrazione nel calcestruzzo alla tensione f_c	ϵ_{c1}	0.0020	[-]
Deformazione ultima di contrazione nel calcestruzzo	ϵ_{cu}	0.0035	[-]
Resistenza di progetto a compressione del calcestruzzo	f_{cd}	15.87	[MPa]
Resistenza di progetto a trazione del calcestruzzo	f_{ctd}	1.29	[MPa]
Tensione ammissibile nel calcestruzzo nella combinazione caratteristica	$\sigma_{c,caratt.}$	16.8	[MPa]
Tensione ammissibile nel calcestruzzo nella combinazione quasi permanente	$\sigma_{c,q.p.}$	12.6	[MPa]

$f_{cm} = f_{ck} + 8$
$f_{ctm} = 0,3 f_{ck}^{2/3}$ $f_{ck} \leq 50$ [MPa] $f_{ctm} = 2,12 \ln(1 + f_{cm}/10)$ $f_{ck} > 50$ [MPa]
$f_{ctk;0.05} = 0,7 f_{ctm}$
$f_{ctk;0.95} = 1,3 f_{ctm}$
$E_{cm} = 22[f_{cm}/10]^{0.3}$ in [GPa]
$\epsilon_{c1} = 2,0 + 0,085(f_{ck} - 50)^{0.53}$ $f_{ck} \geq 50$ [MPa]
$\epsilon_{cu} = 2,6 + 35[(90 - f_{ck})/100]^4$ $f_{ck} \geq 50$ [MPa]
$f_{cd} = \alpha_{cc} f_{ck} / \gamma_c$
$f_{ctd} = f_{ctk;0.05} / \gamma_c$
$\sigma_{c,caratt.} = 0,6 f_{ck}$
$\sigma_{c,q.p.} = 0,45 f_{ck}$

3.2 Acciaio per c.a.

Acciaio - Rif. UNI EN 1992 - 1 - 1 : 2005			
Resistenza a snervamento dell'acciaio	f_{yk}	450	[MPa]
Coefficiente di sicurezza parziale per l'acciaio	γ_s	1.15	[-]
Modulo di elasticità secante dell'acciaio	E_s	200000	[MPa]
Deformazione a snervamento dell'acciaio	ϵ_{yd}	0.001957	[-]
Deformazione ultima dell'acciaio	ϵ_{su}	0.01	[-]
Resistenza di progetto a trazione dell'acciaio	f_{yd}	391.3	[MPa]

$\epsilon_{yd} = f_{yd} / E_s$
$\epsilon_{su} = 1\%$
$f_{yd} = f_{yk} / \gamma_s$

Tensione ammissibile nell'acciaio per le combinazioni a SLS

σ_s

360 [MPa]

$\sigma_s = 0,8 f_{yk}$

3.3 Acciaio per micropali

Acciaio per cemento armato tipo S355 J0 avente le seguenti caratteristiche:

Tensione caratteristica di snervamento	$f_{yk} \geq 355 \text{ MPa}$
Tensione caratteristica di rottura	$f_{tk} \geq 510 \text{ MPa}$
Modulo elastico	$E_s = 206000 \text{ MPa}$
Coefficiente sicurezza SLU:	$\gamma_s = 1,05$
Resistenza di calcolo SLU:	$f_{sd} = f_{yk} / \gamma_c = 338,10 \text{ MPa}$

4. DESCRIZIONE DELLE OPERE

I muri di sostegno che costituiscono l'oggetto della presente relazione sorgeranno in corrispondenza della rotonda che realizza lato Umbria la connessione alla viabilità esistente SP200.

In particolare, si prevede il ricorso a due distinti tratti di muri, denominati muri "Asse 3" e muri "Asse 5".

Entrambi i tratti di muro sono in c.a. gettati in opera e di sottoscarpa, preposti a sottendere il rilevato stradale.

Di seguito si illustrano l'ubicazione planimetrica e gli schemi tipologici dei muri in oggetto.

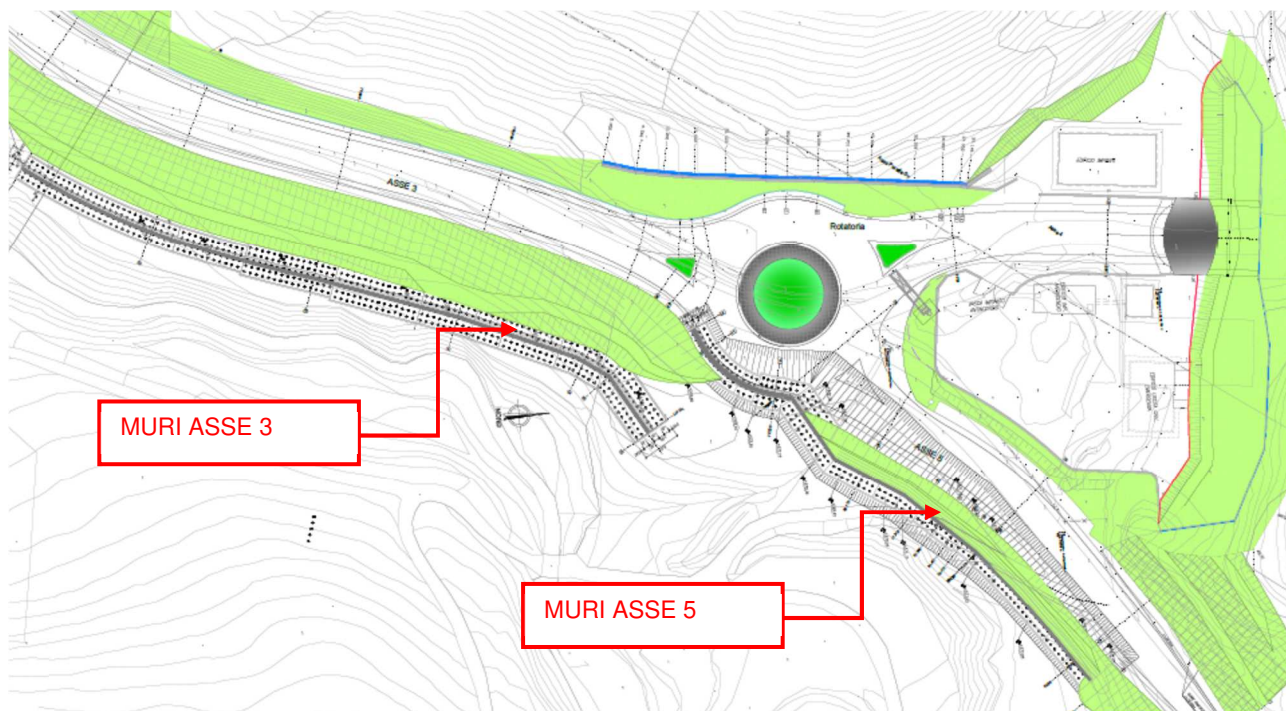


Figura 4.1 – Stralcio planimetrico muri Asse 3 e Asse 5.

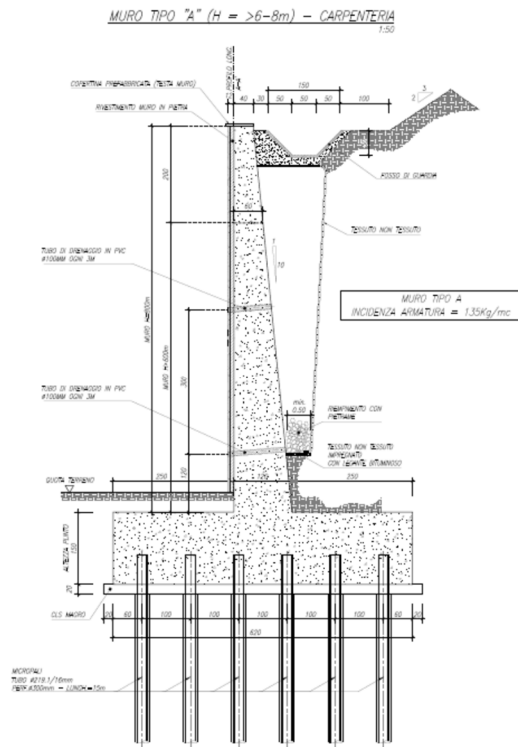


Figura 4.2 – Muri Asse 3 e Asse 5: muro tipo A.

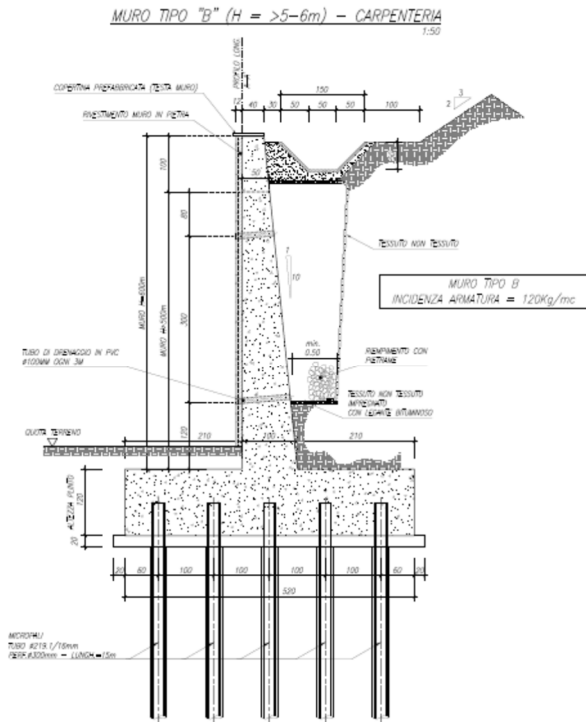


Figura 4.3 – Muri Asse 3 e Asse 5: muro tipo B.

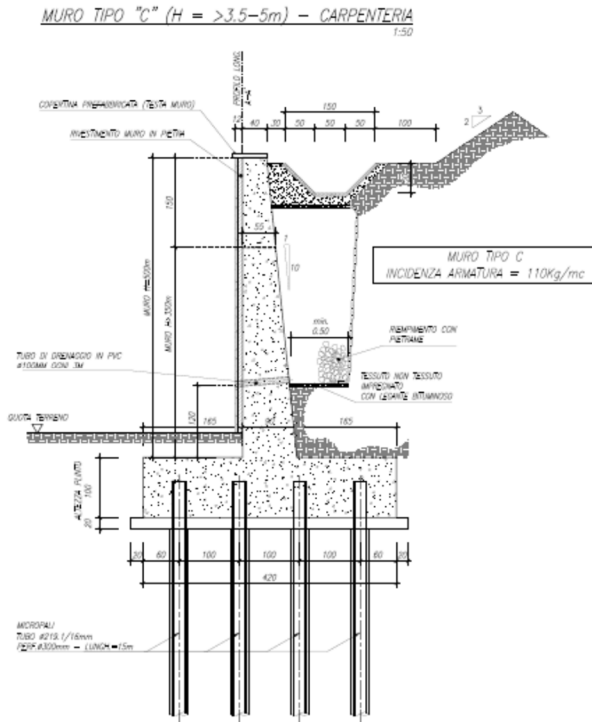


Figura 4.4 – Muri Asse 3 e Asse 5: muro tipo C.

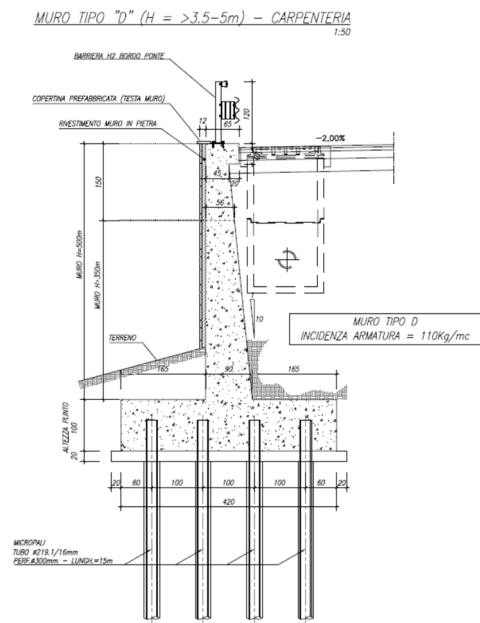


Figura 4.5 - Muri Asse 5: muro tipo D.

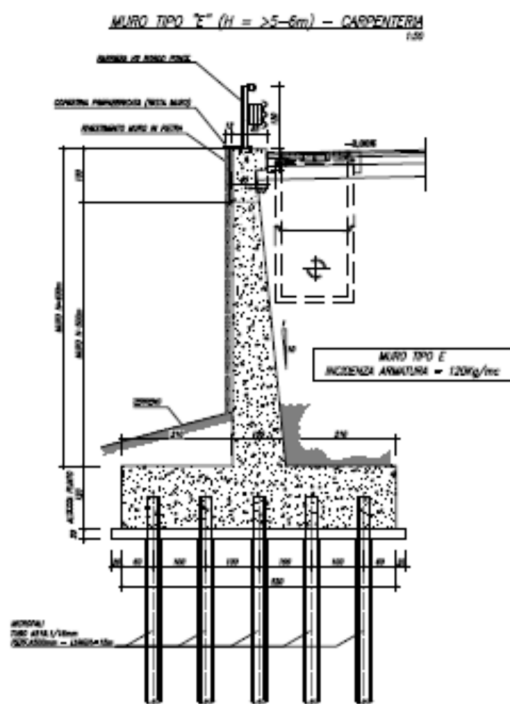


Figura 4.6 - Muri Asse 5: muro tipo E.

Come rappresentato nelle precedenti figure, sono state individuate n.5 diverse tipologie di muri, in funzione delle altezze di terrapieno da sostenere.

I muri presentano una massima altezza fuori terra del paramento pari a ca 8.0m, raggiunta dal muro Tipo A.

I muri Tipo D e Tipo E presentano caratteristiche analoghe, rispettivamente, ai muri Tipo C e B, ad eccezione del fatto che essi vengono realizzati in aderenza alla rotatoria: il terrapieno a tergo risulta orizzontale ed in testa al muro viene installata la barriera stradale.

Tutti i muri di interesse sono fondati su micropali colati a gravità di diametro di perforazione $\phi 300$ mm, armati con profili tubolari metallici in acciaio S355 J0 di diametro esterno pari a $d_e=219.1$ mm, spessore di $s=17.5$ mm per il muro Tipo A, $s=16$ mm per gli altri tipologici, disposti su più file su maglia a quinconce con passo $i=1.0$ m e di lunghezza L compresa fra 13.0m e 15.0m in funzione delle sollecitazioni confluenti sulle fondazioni.

L'impiego dei micropali è in particolare avvalorato alla luce del contesto geotecnico in cui si opera: l'attraversamento del substrato marnoso-arenaceo, a consistenza litoide, costituisce una soggezione esecutiva, che rende l'applicazione con micropali preferenziale rispetto a tecnologie alternative proprio a causa delle difficoltà connesse alla perforazione del materiale lapideo.

La superficie di scavo provvisorio, realizzata in modo da assicurare la stabilità del terreno durante la costruzione del muro e prima delle operazioni di riempimento a tergo, viene profilata con pendenza $h/b=1/1$, ricorrendo localmente ad una sistemazione a gradoni che favorisce il corretto ammorsamento del riempimento sui fianchi del rilevato esistente. La scarpata definitiva sottesa dall'opera, caratterizzata da altezze massime comunque inferiori ai 5.0m, viene profilata con pendenza $h/b=2/3$, salvo che nel caso dei muri Tipo D ed E.

Per i muri è stato predisposto un sistema di drenaggio atto allo smaltimento di eventuali acque di ruscellamento/infiltrazione, consistente in un sistema di canalette sagomate opportunamente raccordate in testa all'opera, in un vespaio drenante con materiale arido a pezzatura maggiore, nei barbacani per il convogliamento delle acque dal vespaio oltre il fronte del muro.

Per ulteriori dettagli si rimanda alla consultazione degli elaborati grafici allegati al progetto.

5. ANALISI DI VERIFICA

5.1 Sezioni di verifica

Le analisi di dimensionamento dei muri sono avvenute facendo riferimento ai n.5 tipologici muro Tipo A, B, C, D ed E individuati al §4.

Ai fini della definizione delle sezioni di verifica, è stato condotto un esame di dettaglio delle condizioni geometriche (altezza del muro, inclinazione della scarpata sottesa dal muro), delle caratteristiche stratigrafiche (spessore e tipologia delle formazioni), delle condizioni idrauliche (profondità della falda), dei carichi sollecitanti l'opera di sostegno.

Tenuto conto della sostanziale costanza per ciascun tipologico del modello stratigrafico, meccanico e idraulico ipotizzato, gli elementi di maggior criticità sono risultati l'altezza fuoriterra della struttura di sostegno, l'inclinazione del pendio a tergo, l'entità dei carichi sollecitanti e la loro distanza dall'opera di sostegno.

Le condizioni prese a riferimento nei calcoli sono quelle complessivamente più critiche ai fini della sicurezza dell'opera, dunque dimensionanti anche nei confronti delle sezioni non direttamente soggette a verifica, caratterizzate da altezze inferiori, maggiori distanze reciproche opera di sostegno-edifici, ecc. (tali fattori possono occorrere disgiuntamente o contemporaneamente).

Le verifiche dei muri, dunque, sono state effettuate riferendosi alla sezioni caratterizzate dalle massime altezze di scavo.

Fa eccezione il muro Tipo A, per il quale alla configurazione critica ai fini del dimensionamento compete un'altezza $H=7.5m$, leggermente inferiore al valore massimo che contraddistingue il tipologico ($H=8.0m$), ma che risulta caratterizzata dalle condizioni geometriche più sfavorevoli per altezza di scarpata gravante sul muro.

I muri Tipo D ed E presentano il carico stradale posto nelle immediate adiacenze del muro e, data la presenza della barriera di sicurezza in testa al paramento, il carico legato all'urto per svio.

In definitiva, i risultati delle analisi relativi alle sezioni di verifica prescelte sono da intendersi cautelativi per il dimensionamento delle opere lungo il loro intero sviluppo.

Le caratteristiche geometriche per ciascuna tipologia di muro e le carpenterie in corrispondenza delle sezioni di verifica sono riportate nelle seguenti figure.

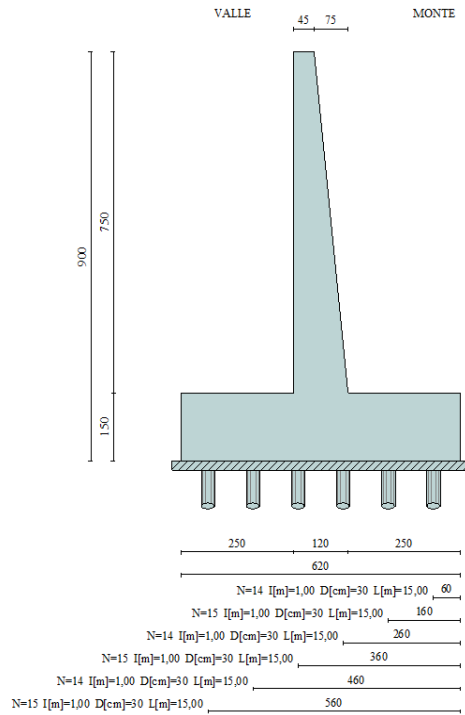


Figura 5.1 – Muro Tipo A: geometria del muro di sostegno.

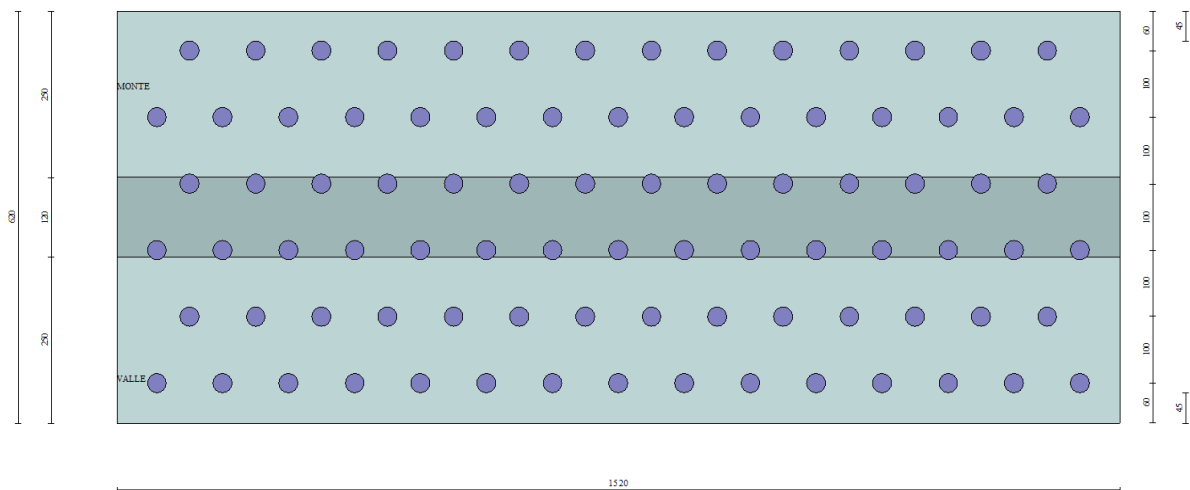


Figura 5.2 – Muro Tipo A: disposizione dei micropali di fondazione.

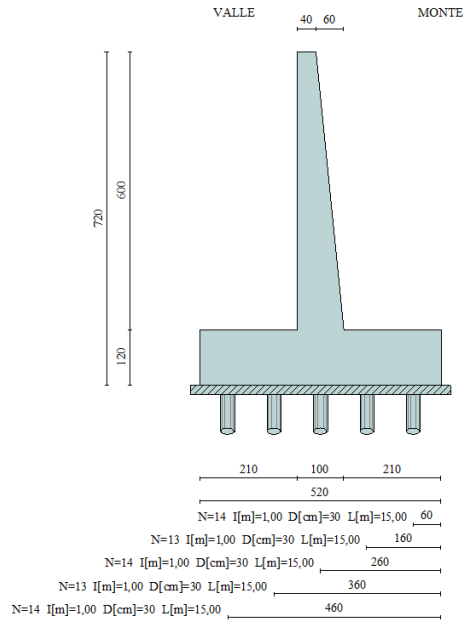


Figura 5.3 – Muro Tipo B: geometria del muro di sostegno.

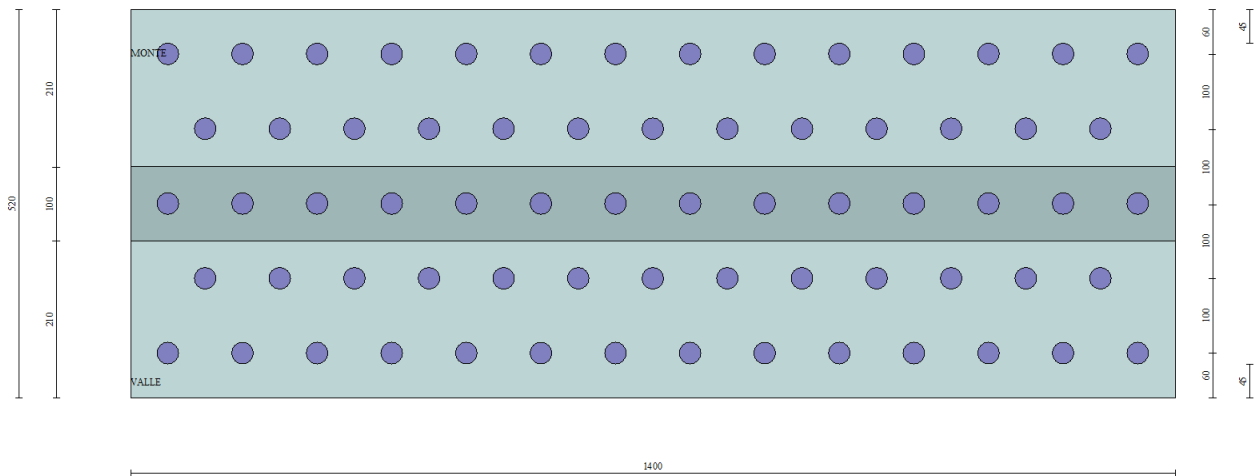


Figura 5.4 – Muro Tipo B: disposizione dei micropali di fondazione.

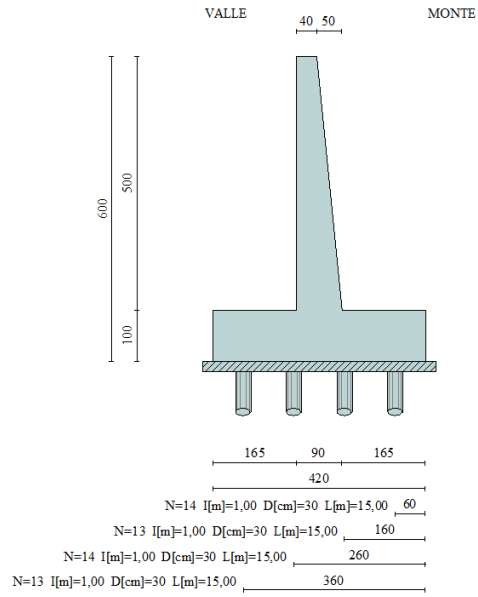


Figura 5.5 – Muro Tipo C: geometria del muro di sostegno.

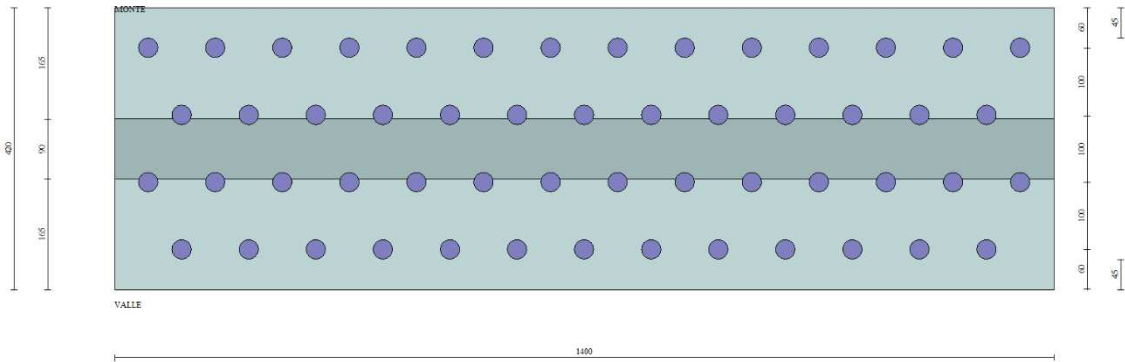


Figura 5.6 – Muro Tipo C: disposizione dei micropali di fondazione.

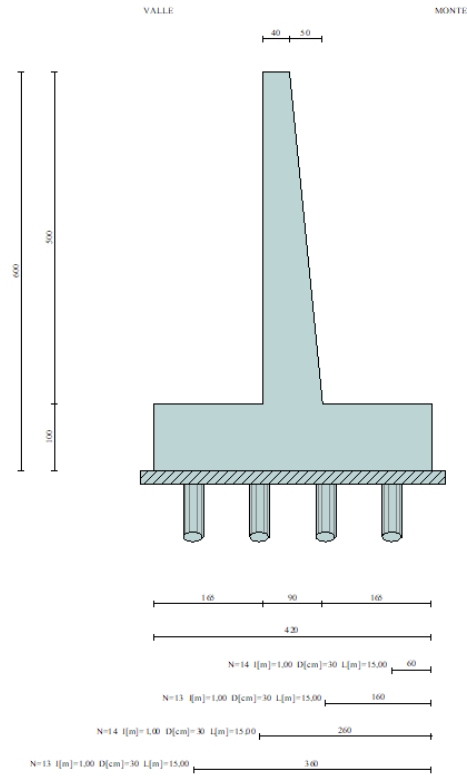


Figura 5.7 – Muro Tipo D: geometria del muro di sostegno.

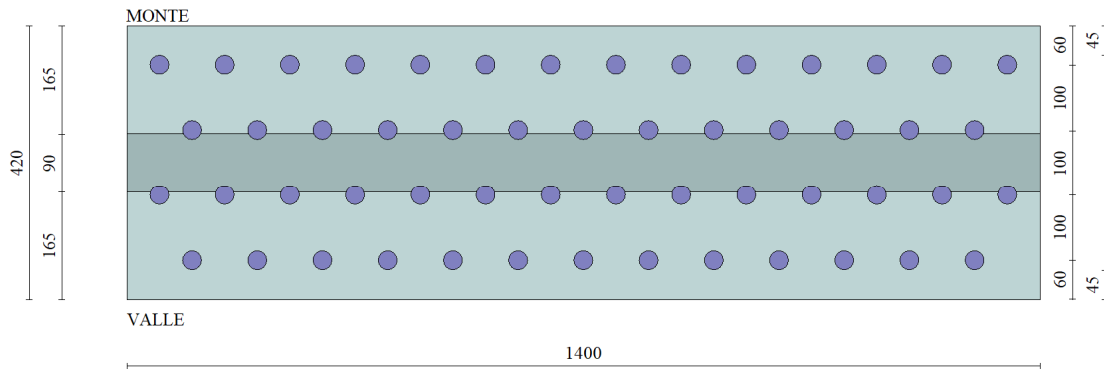


Figura 5.8 – Muro Tipo D: disposizione dei micropali di fondazione.

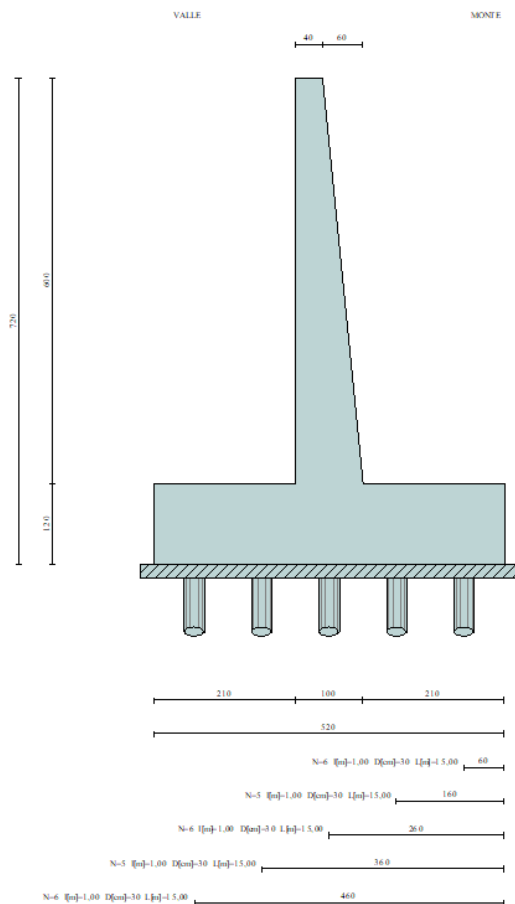


Figura 5.9 – Muro Tipo E: geometria del muro di sostegno.

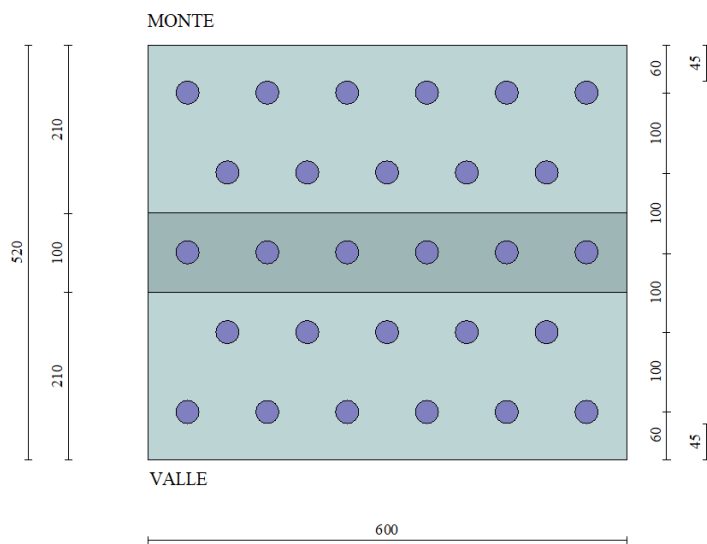


Figura 5.10 – Muro Tipo E: disposizione dei micropali di fondazione.

La seguente tabella riepiloga le caratteristiche dei micropali.

MURI TIPO	D PERFORO (mm)	D ESTERNO (mm)	s (mm)	LAMMORSAMENTO NELLA CIABATTA (m)	LMICROPALO DA INTRADOSSO CIABATTA (m)	LTOTALE (m)	ACCIAIO
A	300	219.1	17.5	0.5	15.0	15.5	S355 J0
B, C, D, E	300	219.1	16.0	0.5	13.0	13.5	S355 J0

Tabella 5.1 – Caratteristiche dei micropali.

5.2 Modello geotecnico

Le analisi vengono condotte in condizioni di lungo termine utilizzando i parametri di resistenza al taglio drenati.

Come legame costitutivo viene adottato il criterio di rottura di Mohr-Coulomb in termini di tensioni efficaci.

Dal punto di vista generale il riferimento è costituito dalla caratterizzazione geotecnica contenuta nell'elaborato "Relazione geotecnica" (rif. T00_GE00_GET_RE01).

A partire dai valori dei parametri geotecnici indicati nella "Relazione geotecnica", nelle verifiche dei muri si sono in definitiva adottati i valori caratteristici X_k dei parametri geotecnici riassunti in Tabella 5.2.

TERRENO	γ kN/m ³	c' kPa	ϕ' °
Rilevato	19.0	0	35
Detriti	18.0	0	30
Flysch marnoso-arenaceo	21.0	100	35

Tabella 5.2 – Valori caratteristici X_k dei parametri geotecnici.

Rispetto alla parametrizzazione numerica indicata nella "Relazione Geotecnica", nelle verifiche si è operata una significativa riduzione del valore assegnato alla coesione efficace c' , assunta pari a 100kPa in luogo dei 200kPa ivi stimati.

Le cautele adottate per c' sono dovute al fatto che, in corrispondenza dei bassi stati tensionali efficaci caratterizzanti il problema geotecnico in esame, la resistenza al taglio è molto influenzata da c' , mentre ϕ' "pesa" in misura molto più ridotta.

Inoltre, in prossimità di basse tensioni normali agenti sulla superficie di scorrimento c'è da attendersi una curvatura dell'involuppo di rottura di picco particolarmente marcata, per cui la linearizzazione dell'involuppo secondo il criterio di snervamento di Mohr-Coulomb potrebbe condurre ad una sovrastima dell'intercetta coesiva c' e della resistenza al taglio del materiale.

Tali condizioni, dunque, obbligano a scelte ragionevolmente cautelative per quanto riguarda c' .

Nelle figure seguenti vengono schematizzate le stratigrafie di calcolo adottate nelle analisi.

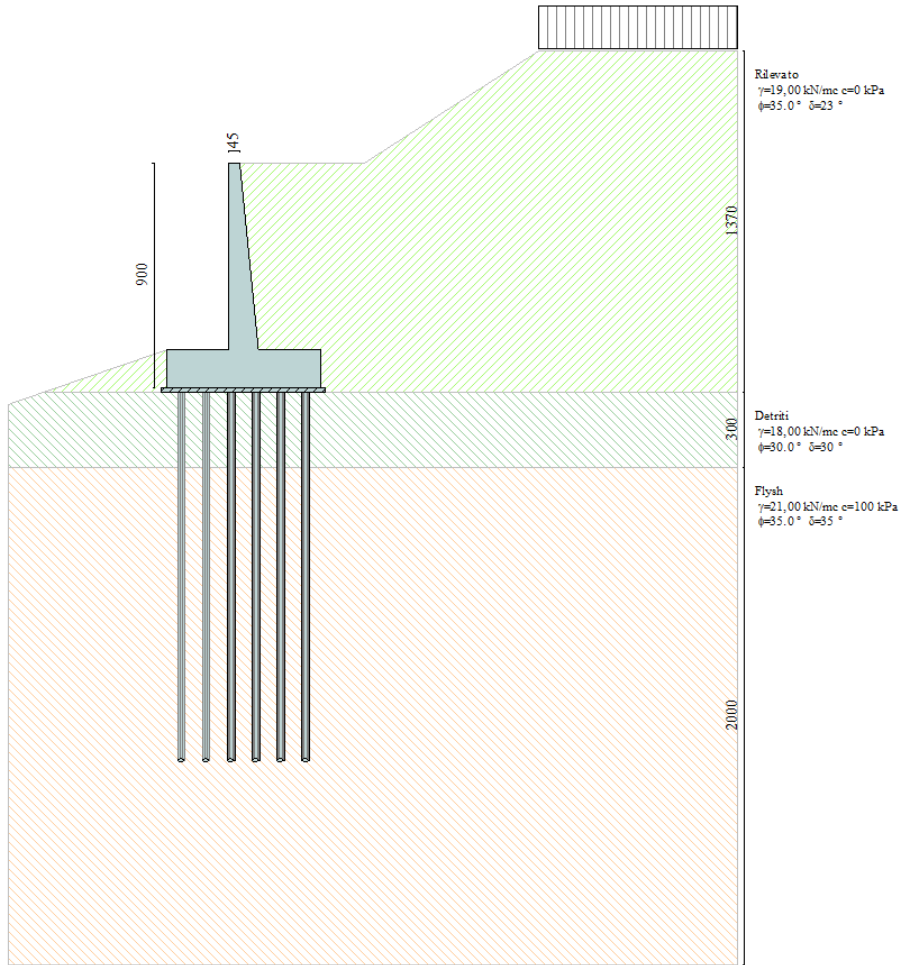


Figura 5.11 – Muro Tipo A: stratigrafia di progetto.

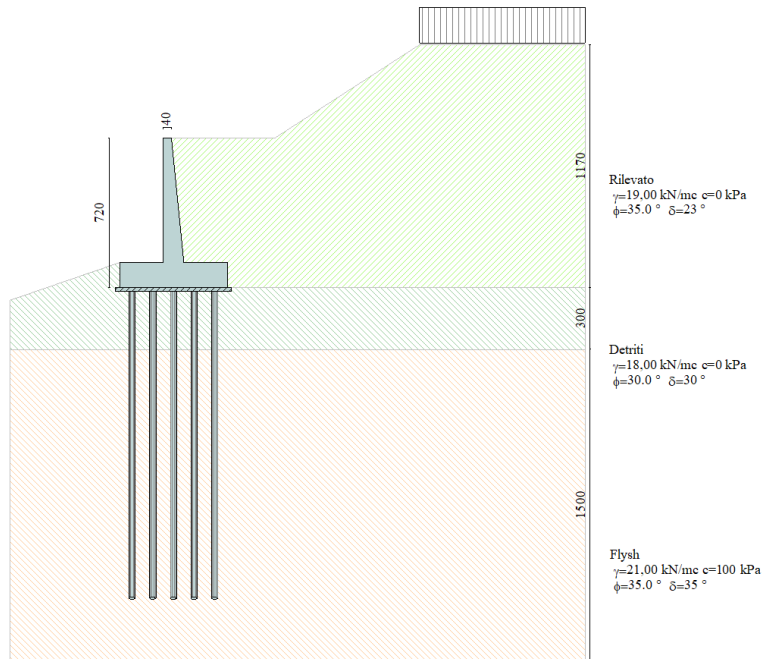


Figura 5.12 – Muro Tipo B: stratigrafia di progetto.

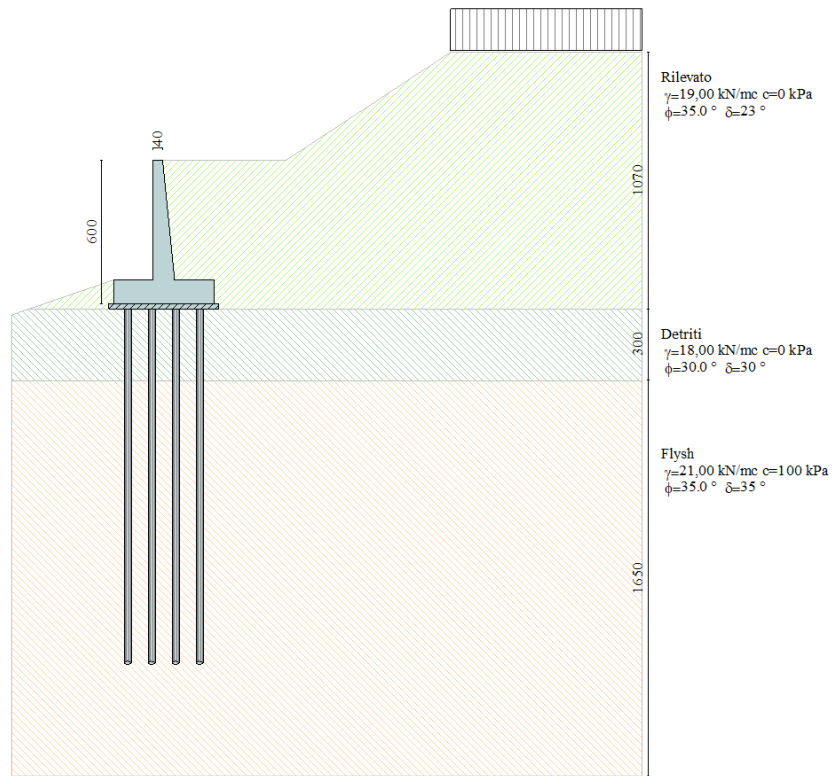


Figura 5.13 – Muro Tipo C: stratigrafia di progetto.

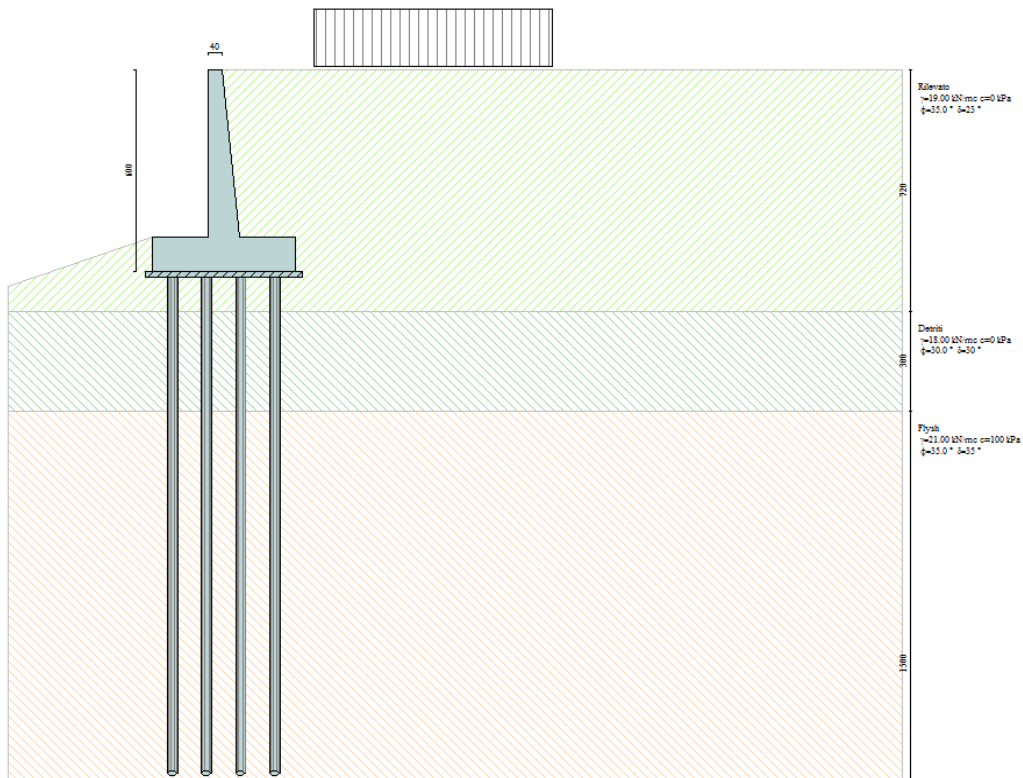


Figura 5.14 – Muro Tipo D: stratigrafia di progetto.

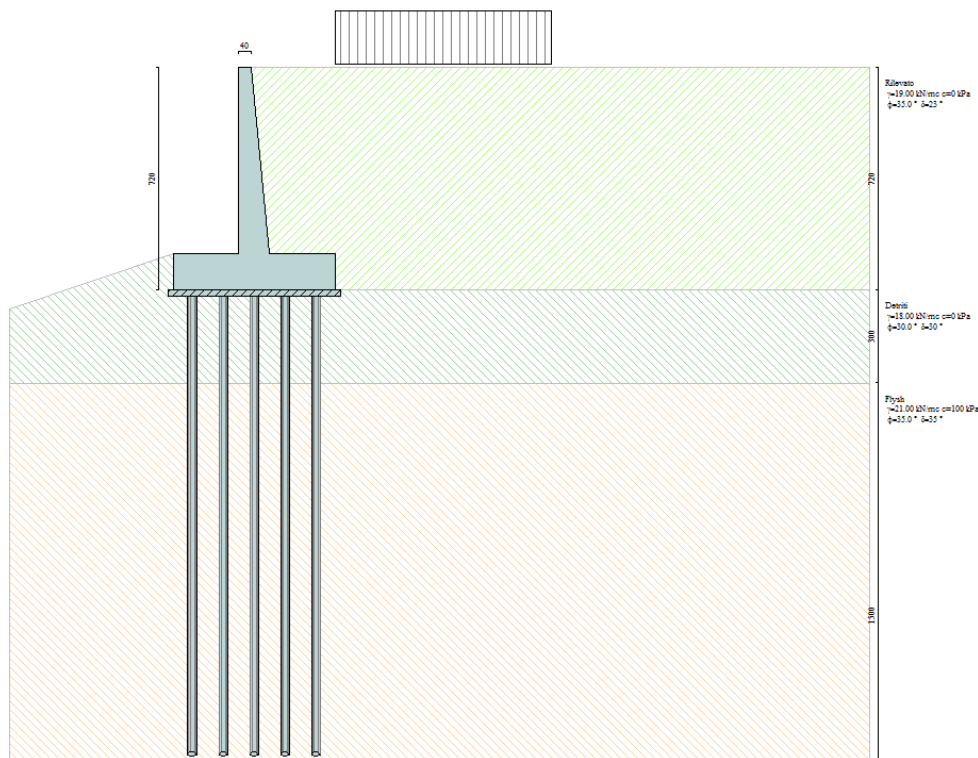


Figura 5.15 – Muro Tipo E: stratigrafia di progetto.

In tutte le situazioni, dunque, per i terreni originari in posto si è ipotizzata una sequenza stratigrafica costituita superficialmente (0.0÷3.0m) dai detriti di versante, seguiti lungo la verticale dal substrato flyschoid, che chiude in basso il volume di terreno “significativo” per le opere (porzione di sottosuolo che influenza e, a sua volta, viene influenzata dall’esecuzione dei manufatti).

5.3 Superficie piezometrica

Come dettagliato in sede di “Relazione Geotecnica”, la superficie piezometrica non interviene nel “volume significativo” di sottosuolo intergente con le opere e, dunque, non viene modellata.

L’annullamento di potenziali spinte idrostatiche a tergo dell’opera, destinate da venute d’acqua localizzate e linee di drenaggio preferenziali, è in ogni caso garantita dai dispositivi drenanti predisposti per la dissipazione delle pressioni neutre, quali le canalette progettate in testa alla struttura ed il vespaio drenante predisposto a tergo dell’opera.

5.4 Approccio normativo

Le analisi sono state eseguite conformemente al D.M. 17 Gennaio 2018 “Aggiornamento delle Norme tecniche per le costruzioni” (NTC 2018), con il metodo degli stati limite ultimi SLU (sicurezza nei confronti della rottura) e stati limite d’esercizio SLE (valutazione degli stati di tensione, fessurazioni e deformazioni per le condizioni relative al carico di esercizio).

Con riferimento alla sicurezza delle opere, la normativa di riferimento richiede, detto R_d , il valore della resistenza di calcolo ed E_d la risultante di calcolo dei carichi, che per ciascun stato limite ultimo deve risultare:

$$R_d \geq E_d$$

Le opere devono inoltre essere verificate nei confronti degli stati limite di esercizio.

Detto C_d , il prescritto valore limite dell'effetto delle azioni ed E_d la risultante di calcolo dei carichi in condizioni di esercizio, deve risultare:

$$C_d \geq E_d$$

Vengono svolte due tipologie di verifiche:

- Verifiche **strutturali**;
- Verifiche **geotecniche**.

Per le verifiche inerenti i micropali e per i relativi criteri, si rimanda integralmente al §6.

Le verifiche **strutturali** analizzate nell'ambito del presente capitolo sono riguardanti gli elementi costituenti il muro di sostegno, cioè la parete verticale e la ciabatta di fondazione.

Esse vengono eseguite con riferimento ai seguenti stati limite:

1. verifiche di sicurezza SLU/SLV a flessione semplice/composta;
2. verifiche di sicurezza SLU/SLV a taglio;
3. verifiche di funzionalità SLE delle tensioni in esercizio;
4. verifiche di funzionalità SLE a fessurazione.

Le verifiche **geotecniche** vengono eseguite con riferimento ai seguenti stati limite:

1. verifiche di sicurezza SLU/SLV di stabilità globale.

Dal punto di vista generale, le analisi allo stato limite ultimo possono essere condotte con riferimento tanto a condizioni statiche (SLU propriamente inteso) che sismiche (SLV).

Nel seguito la verifica verrà eseguita per il solo scenario SLU/SLV al quale competono le sollecitazioni di progetto E_d più gravose, intendendo in tal modo indirettamente conseguite le opportune condizioni di sicurezza anche nello scenario meno gravoso non direttamente sottoposto a verifica.

Le verifiche di sicurezza **strutturale** vengono effettuate con riferimento all'**Approccio 2** (Combinazione A1+M1+R3 in condizioni statiche, M1+R3 nel caso sismico, nel quale i coefficienti parziali sulle azioni γ_F sono unitari).

Per le verifiche di sicurezza di stabilità globale è da impiegarsi l'Approccio Progettuale 1, Combinazione 2 (A2+M2+R2 per il caso statico SLU, M2+R2 per quello sismico SLV, in cui i coefficienti amplificativi delle azioni sono unitari).

La valutazione del grado di sicurezza avviene con riferimento a quanto disposto nell'impianto normativo per i muri di sostegno ai § 6.5.3.1.1 e §6.8.2 per la analisi statiche e al § 7.11.4 e § 7.11.6.2 per quelle che concernono le verifiche sismiche.

Va sottolineato che nel caso della stabilità globale sismica SLV la scelta di utilizzare i parametri geotecnici fattorizzati tramite i coefficienti parziali M2 è un'assunzione cautelativa rispetto a quanto prescritto da NTC 2018 al §7.11.1, per il quale per tutte le categorie di opere le verifiche degli stati limite ultimi in presenza di azioni sismiche devono essere eseguite ponendo pari a 1 i coefficienti parziali sui parametri geotecnici.

Nelle analisi si è tenuto conto dei coefficienti parziali riportati in Tabella 5.3 e Tabella 5.4 (§6.2.3.1.1 e 6.2.3.1.2 del NTC2018) sulle azioni γ_F e sui parametri geotecnici γ_M , e di quelli operanti sulla resistenza globale del sistema opera-terreno rispettivamente per le verifiche di stabilità globale (Tabella 5.5, paragrafo 6.8.2 di NTC2018) e per le verifiche di resistenza interna (Tabella 5.6).

Carichi	Effetto	Coefficiente Parziale γ_F	EQU	(A1) STR	(A2) GEO
Permanenti	Favorevole	γ_{G1}	0.9	1.0	1.0
	Sfavorevole		1.1	1.3	1.0
Permanenti non strutturali	Favorevole	γ_{G2}	0.8	0.8	0.8
	Sfavorevole		1.5	1.5	1.3
Variabili	Favorevole	γ_{Qi}	0.0	0.0	0.0
	Sfavorevole		1.5	1.5	1.3

Tabella 5.3 – Coefficienti parziali per le azioni γ_F .

Parametro	Grandezza alla quale applicare il coefficiente parziale	Coefficiente Parziale γ_M	(M1)	(M2)
Tangente dell'angolo di resistenza al taglio	$\tan \phi'_k$	γ_ϕ	1.0	1.25
Coesione efficace	c'_k	γ_c	1.0	1.25
Peso dell'unità di volume	γ	γ_γ	1.0	1.0

Tabella 5.4 – Coefficienti parziali per i parametri geotecnici del terreno γ_M .

Coefficiente	R2	
	SLU	SLV
γ_R	1.1	1.2

Tabella 5.5 – Coefficienti parziali sul sistema geotecnico γ_R per le verifiche di stabilità globale.

Verifica	Coefficiente parziale γ_R	Coefficiente parziale γ_R	Coefficiente parziale γ_R
	(R1)	(R2)	(R3)
Resistenza interna	1.0	1.0	1.0

Tabella 5.6 – Coefficienti parziali sul sistema geotecnico γ_R per le verifiche di resistenza interna.

5.4.1 Verifiche strutturali

Nelle verifiche agli SLU/SLV, la parete da un punto di vista statico è schematizzabile come una mensola incastrata alla base in corrispondenza della ciabatta di fondazione. I carichi agenti determinano in ogni sezione uno stato di sollecitazione di flessione composta e taglio.

Nelle verifiche agli SLU/SLV, la ciabatta di fondazione da un punto di vista statico è schematizzabile come due mensole, una di monte ed una di valle, incastrate alla base in corrispondenza della sezione a filo parete verticale. I carichi agenti determinano in ogni sezione uno stato di sollecitazione di flessione semplice e taglio.

5.4.1.1 Verifica di sicurezza SLU/SLV a flessione

La verifica di resistenza SLU/SLV per flessione composta consiste nel controllare che il punto rappresentativo della coppia di valori delle azioni di calcolo forza normale N_{Ed} e momento flettente M_{Ed} derivante dalla combinazione di carico allo SLU/SLV risulti interno al dominio resistente della sezione.

Deve risultare $M_{Ed} \leq M_{Rd}$, con M_{Ed} massimo valore del momento flettente sollecitante e M_{Rd} momento resistente di progetto.

5.4.1.2 Verifica di sicurezza SLU/SLV a taglio

Nella verifica di resistenza agli SLU/SLV a taglio, il valore di calcolo dell'azione tagliante resistente V_{Rd} viene determinata in accordo ai criteri di cui al §§ 4.1.2.3.5.1 e 4.1.2.3.5.2 di NTC2018, rispettivamente in assenza di specifica armatura a taglio e per una sezione dotata di specifica armatura a taglio.

Il valore di calcolo dell'azione tagliante V_{Ed} deve rispettare la condizione $V_{Rd} \geq V_{Ed}$, in cui V_{Rd} è, in prima battuta, la resistenza di calcolo a taglio in assenza di specifica armatura a taglio (cfr §4.1.2.3.5.1 NTC 2018):

$$V_{Rd} = \left[0.18 \cdot k \cdot (100 \cdot \rho_l \cdot f_{ck})^{1/3} / \gamma_c + 0.15 \cdot \sigma_{cp} \right] \cdot b_w \cdot d$$

dove:

$$k = 1 + (200/d)^{0.5} \leq 2$$

$$v_{\min} = 0.035 \cdot k^{3/2} \cdot f_{ck}^{1/2}$$

d altezza utile della sezione (in mm)

$\rho_l = A_{sl} / (b_w \cdot d)$ rapporto geometrico dell'armatura longitudinale (≤ 0.02)

$\sigma_{cp} = N_{Ed} / A_c$ tensione media di compressione nella sezione ($\leq 0.2 f_{cd}$)

b_w larghezza minima della sezione (in mm)

Con riferimento all'armatura trasversale, invece, la resistenza di calcolo a "taglio trazione" si calcola con:

$$V_{Rsd} = 0.9 \cdot d \cdot \frac{A_{sw}}{s} \cdot f_{yd} \cdot (ctg \alpha + ctg \theta) \cdot \sin \alpha$$

Con riferimento al calcestruzzo d'anima, la resistenza di calcolo a "taglio compressione" si calcola con:

$$V_{Rcd} = 0.9 \cdot d \cdot b_w \cdot \alpha_c \cdot f'_{cd} \cdot (ctg \alpha + ctg \theta) / (1 + ctg^2 \theta)$$

La resistenza al taglio della trave è la minore delle due sopra definite:

$$V_{Rd} = \min(V_{Rsd} + V_{Rcd})$$

dove:

d altezza utile della sezione (in mm)

$\sigma_{cp} = N_{Ed} / A_c$ tensione media di compressione nella sezione ($\leq 0.2 f_{cd}$)

b_w larghezza minima della sezione (in mm)

A_{sw}	area dell'armatura trasversale;
s	interasse tra due armature trasversali consecutive;
α	angolo di inclinazione dell'armatura trasversale rispetto all'asse della trave;
f'_{cd}	resistenza a compressione ridotta del calcestruzzo d'anima ($f'=0.5f_{cd}$);
α_c	coefficiente amplificativo pari a 1 per membrature non compresse
	$1 + \frac{\sigma_{cp}}{f_{cd}}$ per $0 \leq \sigma_{cp} < 0,25 \cdot f_{cd}$
	1,25 per $0,25 \leq \sigma_{cp} < 0,5 \cdot f_{cd}$
	$1 + 2,5 \cdot (1 - \frac{\sigma_{cp}}{f_{cd}})$ per $0,25 \leq \sigma_{cp} < 0,5 \cdot f_{cd}$

5.4.1.3 Verifica di funzionalità SLE delle tensioni in esercizio

Secondo quanto previsto da NTC2018 al §4.1.2.2.5 e dalla Circolare esplicativa n.7 delle NTC2018 al §C4.1.2.2.5, per la verifica allo SLE delle tensioni massime di compressione nel calcestruzzo, andrà verificato

che il valore della tensione massima nel calcestruzzo $\sigma_{c,max}$ soddisfi le relazioni:

- $\sigma_{c,max} \leq 0.45 \cdot f_{ck}$ nella combinazione quasi permanente
- $\sigma_{c,max} \leq 0.60 \cdot f_{ck}$ nella combinazione rara

in cui f_{ck} è la resistenza caratteristica cubica a compressione del cls a 28 giorni.

Occorre verificare anche che la tensione massima nelle armature $\sigma_{s,max}$ soddisfi la relazione:

$$\sigma_{s,max} \leq 0.8 \cdot f_{yk}$$

con f_{yk} tensione caratteristica di snervamento dell'acciaio.

Per la definizione delle caratteristiche di resistenza dei materiali si faccia riferimento al §3, nella quale sono specificati i limiti tensionali ammissibili per i materiali di lavoro in oggetto.

5.4.1.4 Verifica di funzionalità SLE a fessurazione

La verifica a fessurazione avviene ai sensi di quanto disposto al §4.1.2.2.4 di NTC 2018.

Si valuta lo stato limite di apertura delle fessure; per la combinazione di azioni prescelta, il valore limite di apertura della fessura calcolato al livello considerato è pari ad uno dei seguenti valori nominali:

- $w_1 = 0,2$ mm
- $w_2 = 0,3$ mm
- $w_3 = 0,4$ mm

Lo stato limite di fessurazione viene fissato in funzione delle condizioni ambientali e della sensibilità delle armature alla corrosione.

Nel caso delle strutture in oggetto, si considerano condizioni ambientali ordinarie. I muri sono armati con armatura ordinaria, da considerarsi poco sensibili nei confronti della corrosione.

Di seguito si riporta la Tabella 4.1.IV del paragrafo 4.1.2.2.4.4 delle NTC2018, con i limiti di fessure per lo stato limite di esercizio considerato.

Tabella 4.1.IV – Criteri di scelta dello stato limite di fessurazione

Gruppi di esigenze	Condizioni ambientali	Combinazione di azioni	Armatura			
			Sensibile		Poco sensibile	
			Stato limite	w _d	Stato limite	w _d
a	Ordinarie	frequente	ap. fessure	≤ w ₃	ap. fessure	≤ w ₃
		quasi permanente	ap. fessure	≤ w ₁	ap. fessure	≤ w ₂
b	Aggressive	frequente	ap. fessure	≤ w ₁	ap. fessure	≤ w ₂
		quasi permanente	decompressione	-	ap. fessure	≤ w ₁
c	Molto aggressive	frequente	formazione fessure	-	ap. fessure	≤ w ₁
		quasi permanente	decompressione	-	ap. fessure	≤ w ₁

Tabella 5.7 – Criteri di scelta dello stato limite di fessurazione.

Il calcolo a fessurazione è avvenuto, quindi, nel rispetto delle prescrizioni contenute in Tabella 5.8.

Condizioni ambientali	Combinazione di azioni	Armatura Poco sensibile	
		stato limite	w _d
Ordinarie XC2	frequente	apertura fessure	≤ w ₃ = 0.4mm
	quasi permanente	apertura fessure	≤ w ₂ = 0.3mm

Tabella 5.8 – Stato limite di fessurazione SLE: criteri di scelta.

Il valore di calcolo di apertura delle fessure (w_d) non deve superare i valori nominali w₁, w₂, w₃ secondo quanto riportato nella Tab. 4.1.IV. Il valore di calcolo è dato da:

$$w_d = 1,7 w_m$$

dove w_m, rappresenta l'ampiezza media delle fessure, calcolata come prodotto della deformazione media delle barre d'armatura ε_{sm} per la distanza media delle fessure Δ_{sm}:

$$w_m = \epsilon_{sm} * \Delta_{sm}$$

ε_{sm} e Δ_{sm} sono calcolati secondo le disposizioni della letteratura tecnica. In alternativa il valore di w_d può essere calcolato con la seguente espressione:

$$w_d = \epsilon_{sm} * \Delta_{smax}$$

dove:

Δ_{smax} è la distanza massima tra le fessure.

La deformazione unitaria media delle ε_{sm} può essere calcolata con l'espressione:

$$\epsilon_{sm} = \frac{\sigma_s - k_t \frac{f_{ctm}}{\rho_{eff}} (1 + \alpha_e \rho_{eff})}{E_s} \leq \frac{\sigma_s}{E_s}$$

σ_s è la tensione nell'armatura tesa considerando la sezione fessurata;

α_e è il rapporto E_s/E_{cm};

ρ_{eff} è pari a A_s / A_{c,eff}

A_{c,eff} è l'area efficace di calcestruzzo teso attorno all'armatura, di altezza h_{c,ef}, dove h_{c,ef} è il minore tra 2,5 (h - d), (h - x) / 3 o h / 2 (vedere figura C4.1.9);

k_t è un fattore dipendente dalla durata del carico e vale:

$k_t = 0,6$ per carichi di breve durata,

$k_t = 0,4$ per carichi di lunga durata.

La distanza massima tra le fessure, Δ_{smax} , può essere valutata con l'espressione:

$$\Delta_{smax} = k_3 c + k_1 k_2 k_4 \frac{\phi}{\rho_{eff}}$$

Dove ϕ è il diametro delle barre.

Se nella sezione considerata sono impiegate barre di diametro diverso, si raccomanda di adottare un opportuno diametro equivalente, ϕ_{eq} . Se n_1 è il numero di barre di diametro ϕ_1 ed n_2 è il numero di barre di diametro ϕ_2 , si raccomanda di utilizzare l'espressione seguente:

$$\phi_{eq} = \frac{n_1 \phi_1^2 + n_2 \phi_2^2}{n_1 \phi_1 + n_2 \phi_2}$$

c è il ricoprimento dell'armatura;

$k_1 = 0,8$ per barre ad aderenza migliorata,

$= 1,6$ per barre lisce;

$k_2 = 0,5$ nel caso di flessione semplice,

$= 1,0$ nel caso di trazione semplice.

In caso di trazione eccentrica, o per singole parti di sezione, si raccomanda di utilizzare valori intermedi di k_2 , che possono essere calcolati con la relazione:

$$k_2 = (\varepsilon_1 + \varepsilon_2) / 2\varepsilon_1$$

in cui ε_1 ed ε_2 sono rispettivamente la più grande e la più piccola deformazione di trazione alle estremità della sezione considerata, calcolate per sezione fessurata.

$k_3 = 3,4$;

$k_4 = 0,425$.

5.4.2 Verifiche geotecniche

La resistenza di progetto R_d del sistema geotecnico viene dedotta come (cfr. §6.2.4.1 di NTC2018):

$$R_d = \frac{1}{\gamma_R} \cdot R \left[\gamma_F \cdot F_k ; \frac{X_k}{\gamma_M} ; a_d \right]$$

Il coefficiente di sicurezza parziale γ_R che opera direttamente sulla resistenza del sistema, coerentemente con le prescrizioni normative, viene mutuato dal set R2 relativo alle condizioni di stabilità dei fronti di scavo.

Ciò sta a significare che, una volta amplificate le azioni e parzializzate le caratteristiche geotecniche dei terreni nei modi sopra precisati, si adotta un coefficiente di sicurezza minimo pari a $FS_{adm} = \gamma_R = 1.1$ in condizioni statiche e $FS_{adm} = \gamma_R = 1.2$ in condizioni pseudostatiche.

5.5 Metodi di analisi e codice di calcolo

Le verifiche sono state condotte con programma dedicato al calcolo di muri in c.a. Max 10.0 della Aztec Informatica.

Dal punto di vista generale, il programma è stato utilizzato anche come software di verifica.

Limitatamente alle verifiche strutturali a taglio in cui è necessario ricorrere a specifica armatura a taglio e alle verifiche strutturali e geotecniche dei micropali di fondazione, il software è stato invece utilizzato al solo scopo di fornire le sollecitazioni di verifica.

Le verifiche in questione sono state poi svolte con programmi e fogli di calcolo diversi da Max.

Le verifiche sono state eseguite con i classici metodi presenti diffusamente in letteratura e dettagliati in premessa ai tabulati di calcolo allegati al presente elaborato, al quale si rimanda per approfondimenti e delucidazioni. Qui di seguito si riportano solo delle opportune puntualizzazioni circa gli aspetti salienti.

La spinta delle terre è stata valutata con il metodo di Culmann, o metodo del cuneo di tentativo, che adotta le stesse ipotesi di base del metodo di Coulomb, considerando, dunque, l'ipotesi di un cuneo di spinta a monte del muro, ipotizzato in condizioni limite attive, che si muove rigidamente lungo una superficie di rottura rettilinea. La differenza sostanziale è che mentre Coulomb considera un terrapieno con superficie a pendenza costante e carico uniformemente distribuito (il che permette di ottenere una espressione in forma chiusa per il coefficiente di spinta), il metodo di Culmann consente di analizzare situazioni con profilo di forma generica e carichi sia concentrati che distribuiti comunque disposti.

Dall'equilibrio del cuneo si ricava la spinta che il terreno esercita sull'opera di sostegno. Il procedimento di individuazione del cuneo critico è iterativo, fino a trovare l'angolo di rottura per cui la spinta risulta massima. La convergenza non si raggiunge se il terrapieno risulta inclinato di un angolo maggiore dell'angolo d'attrito del terreno.

Si ammette l'esistenza di attrito fra il terreno e il paramento del muro, e quindi la retta di spinta risulta inclinata rispetto alla normale al paramento stesso di un angolo di attrito terra-muro.

Si è assunto per l'angolo di resistenza al taglio terreno-muro $\delta_{t-m} = 2/3\phi$.

Le verifiche di stabilità sono state realizzate con i metodi all'equilibrio limite.

Il codice di calcolo è in grado di fornire una soluzione generale del problema bidimensionale di stabilità, ricavandone il coefficiente di sicurezza FS come il fattore di cui deve essere ridotta la resistenza disponibile lungo la superficie di rottura per portare la massa potenzialmente instabile in uno stato di equilibrio limite.

La valutazione del coefficiente di sicurezza viene effettuata per tentativi, generando un gran numero di superfici di scivolamento con un algoritmo pseudo-casuale.

Nelle analisi di stabilità è stato utilizzato il metodo di Fellenius, che si basa sull'equilibrio dei momenti e che assume la risultante delle forze interconco parallela alla base del conco.

Esso fa parte della famiglia dei cosiddetti metodi delle strisce e considera un meccanismo di rottura rotazionale.

Le ipotetiche superfici di rottura sono state fornite al programma tramite una griglia di centri di rotazione e delle condizioni di vincolo, consistenti in intervalli sulla superficie topografica che fissano le zone di immersione (a monte del muro) e di riaffioramento (a valle della struttura) delle superfici di scorrimento plausibili per la geometria esaminata.

Il software sottopone a verifica tutta la famiglia di superfici cinematicamente compatibili con le condizioni a contorno imposte, fino ad individuare la superficie di minima resistenza.

5.6 Azioni sismiche

Circa le analisi sismiche, si è adottato l'approccio pseudostatico, con il quale l'azione dinamica del sisma viene rappresentata con una coppia di forze statiche equivalenti all'azione inerziale, proporzionali, per il tramite di due coefficienti sismici k_h e $k_v = \pm 0.5k_h$, al peso della massa potenzialmente instabile.

Il segno \pm sta ad indicare che la componente verticale dell'azione sismica viene considerata agente sia verso l'alto che verso il basso.

In Tabella 5.9 si riportano i valori delle principali grandezze sismiche per il sito di progetto relative allo stato limite di salvaguardia della vita SLV e di danno SLD, limitatamente al caso dei muri di sostegno.

Classe	Stato limite	V _N	C _U	V _R	P _{VR}	T _R	a _g	S _s	S _T	S	a _{max}	β _m	k _{h,m}	k _{v,m}
-	-	anni	-	anni	-	anni	g	-	-	-	g	-	-	-
IV	SLV	50	2.0	100	10%	949	0.288	1.124	1.2	1.349	0.388	1.0	0.388	±0.194
IV	SLD	50	2.0	100	63%	101	0.124	1.2	1.2	1.44	0.178	1.0	0.178	±0.089

Tabella 5.9 – Parametri sismici.

dove:

- V_N vita nominale;
- C_U coefficiente d'uso;
- V_R vita di riferimento;
- P_{VR} probabilità di superamento nel periodo di riferimento;
- a_g accelerazione sismica massima attesa di un sito di riferimento rigido con superficie topografica orizzontale;
- S_s coefficiente di amplificazione stratigrafica;
- S_T coefficiente di amplificazione topografica;
- S = S_s · S_T;
- a_{max} = S_s · S_T · a_g;
- β_m coefficiente di riduzione dell'accelerazione massima attesa al sito per i muri
- k_{h,m} coefficiente pseudostatico orizzontale per muri;
- k_{v,m} coefficiente pseudostatico verticale per muri.

Si noti in particolare che, in coerenza con quanto disposto al §7.11.6.2.1 di NTC2018, per muri non liberi di subire spostamenti relativi rispetto al terreno, il valore del coefficiente β_m è stato assunto unitario.

Per tener conto delle azioni sismiche, nel caso dinamico oltre alla spinta statica sono state considerate anche forze di inerzia orizzontali e verticali, proporzionali al peso della struttura e del cuneo di spinta, ed un incremento di spinta orizzontale del terreno.

L'incremento di spinta del terreno ΔP_d è pari alla differenza tra la spinta calcolata in condizioni statiche+sismiche (F_d) e quella calcolata in condizioni statiche (F):

$$\Delta P_d = F_d - F$$

La spinta di calcolo risultante del terreno, somma di quella statica e di quella dinamica, è data da:

$$F_d = \frac{1}{2} \gamma \cdot (1 \pm k_v) \cdot K \cdot H^2$$

dove H è l'altezza del muro, γ è il peso per unità di volume del terreno, K è il coefficiente di spinta statico+dinamico del terreno, che per gli stati di spinta attiva viene ricavato a mezzo della formula di Mononobe-Okabe e k_v è il coefficiente sismico verticale.

Nelle analisi l'incremento di spinta è stato applicato a tergo del muro come un carico distribuito di forma rettangolare.

Occorre considerare inoltre le forze d'inerzia dovute alla massa del muro e del cuneo di spinta, che assumono la seguente espressione:

$$F_h = k_h \cdot W, \quad F_v = k_v \cdot W$$

in cui W è la massa inerziale equivalente del muro e del terreno soprastante la zattera di fondazione a monte del muro. Tali forze vanno applicate nel baricentro dei pesi.

5.7 Carichi

In corrispondenza della viabilità posta in sommità al rilevato sotteso dal muro, è stata considerata la presenza del pacchetto stradale fra i carichi permanenti (valore caratteristico $\Delta q_k = 13kPa$).

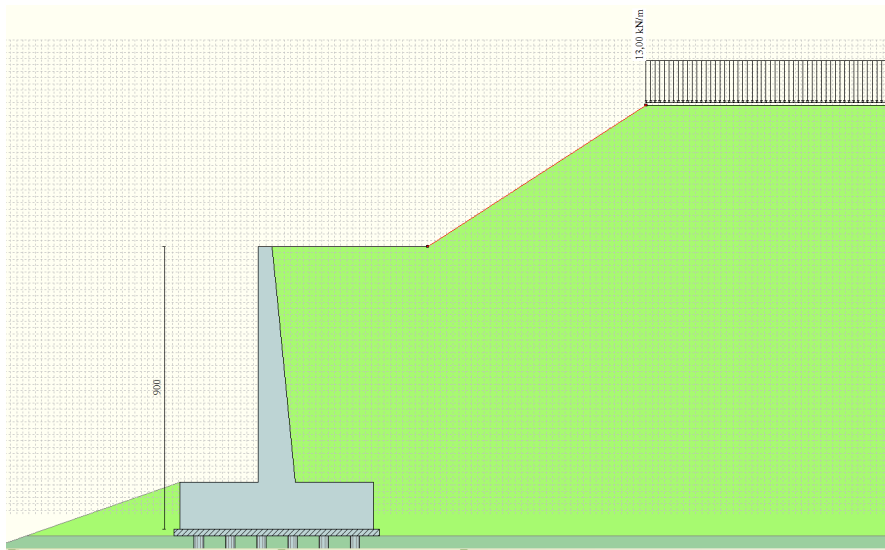


Figura 5.16 - Muro di sottoscarpa: sovraccarico che simula la pavimentazione.

Per tener conto delle azioni dovute alla presenza di carichi da traffico accidentali si è considerato un valore caratteristico del sovraccarico agente pari a $\Delta q_k = 20kPa$.

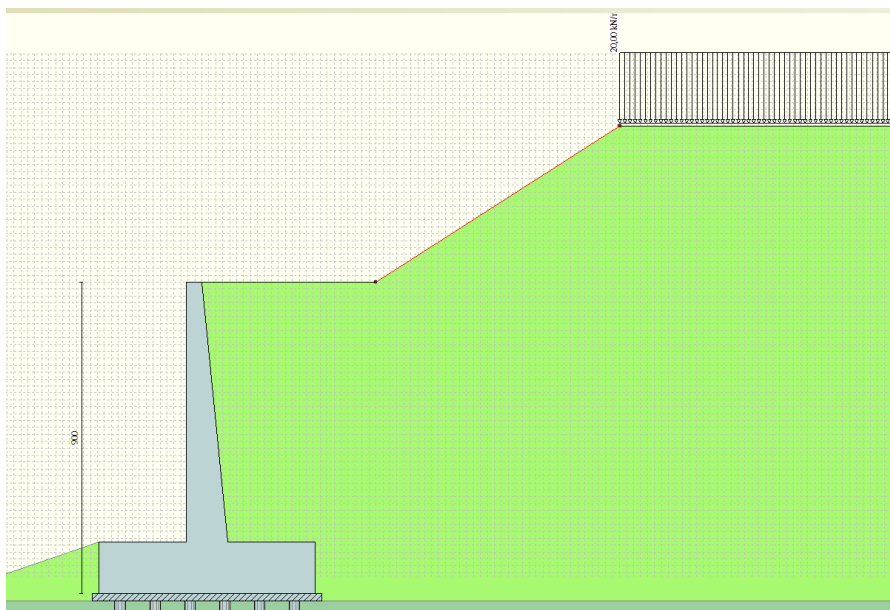


Figura 5.17 - Muro di sottoscarga: sovraccarico che simula il traffico veicolare.

Tali carichi sono stati opportunamente amplificati nelle analisi in funzione della combinazione di verifica secondo i coefficienti parziali per azioni permanenti/variabili sfavorevoli previsti dalla normativa (cfr. §5.4).

Per i muri Tipo D ed E, caratterizzati dalla presenza della barriera stradale in testa, nelle verifiche strutturali del paramento deve essere considerata una condizione di carico eccezionale nella quale alla forza orizzontale d'urto su sicurvia si associa un carico verticale isolato sulla sede stradale costituito dal Secondo Schema di Carico, posizionato in adiacenza al sicurvia stesso e disposto nella posizione più gravosa.

In accordo al 3.6.3.3.2 si assume per l'urto una forza di 100 kN agente su una linea lunga 0.5 m ad $h = 1$ m dal muro. Considerando una diffusione a 45° delle forze nel calcestruzzo ed a 30° delle pressioni sul terreno.

Per il Muro Tipo D, in corrispondenza dell'estremità del muro, in una sezione di bordo, dato che la ripartizione degli sforzi può avvenire solo in una direzione si ottengono i seguenti valori di sollecitazione:

- $F_{urto} = 100 / (5 + 0.5) = 18.2$ KN/m
- $F_{schema2} = 15.2$ KN/m¹
- $M_{urto} = 18.2$ KNm/m

¹ F_{schema2}: Forza equivalente da applicare sulla testa del muro, per ottenere l'equivalente Momento flettente indotto alla base del paramento dallo schema di carico 2. Il valore della spinta orizzontale (a riposo) è stato calcolato in via semplificata alla mezzzeria del paramento, ipotizzando una diffusione a 30° delle pressioni nel terreno. E' stata assunta quindi una spinta uniforme sull'altezza del paramento, assumendo una diffusione degli sforzi a 45° .

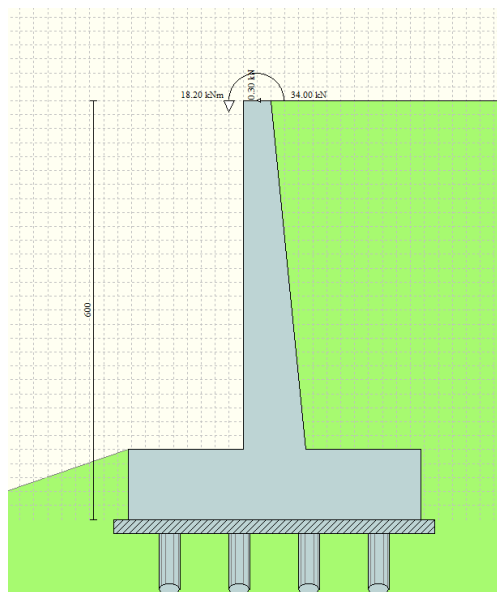
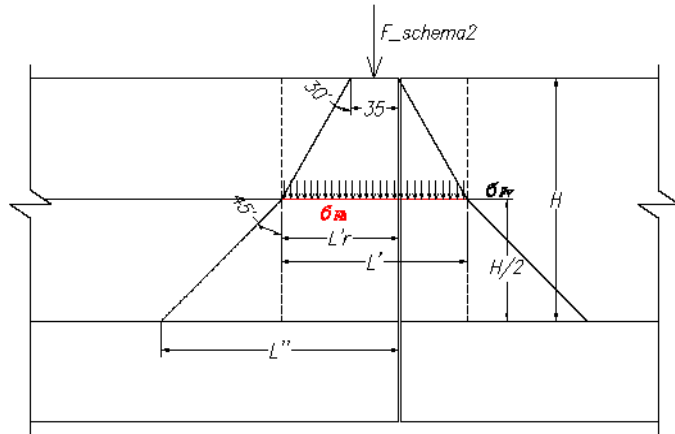
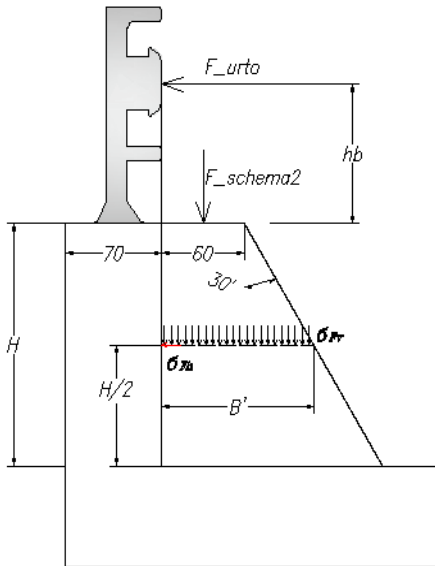
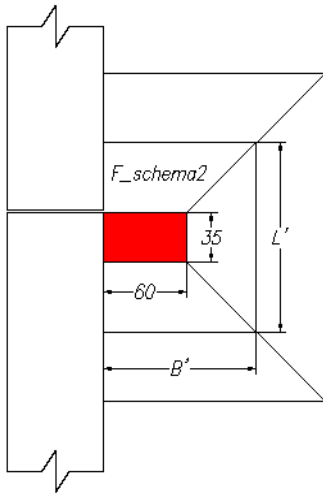


Figura 5.18 - Muro Tipo D: sollecitazioni che simulano l'urto su barriera stradale.

Determinazione delle azioni equivalenti per l'azione eccezionale URTO			
Valido per muri gettati in opera			
Dati geometrici muro			
H	=	5	m altezza paramento
B2	=	2.1	m suola di monte
B3	=	2.1	m suola di valle
B	=	4.2	m Larghezza fondazione
L	=	14	m lunghezza muro tra due giunti consecutivi



NTC2008 par. 3.6.3.3.2			
Ip.: applicazione dell'urto all'estremità del muro			
F1_a	=	100	kN forza d'urto
l	=	0.5	m lunghezza applicazione carico urto
β	=	45	° diffusione dell'azione urto sul paramento
l1	=	5.5	m lunghezza diffusione carico urto alla base del paramento
hb	=	1.1	m altezza barriera sino alla sommità
hf	=	1	m altezza applicazione della forza d'urto
fh1_a	=	18.2	kN/m Carico orizzontale equivalente in testa muro per urto
m1	=	18.2	kNm/m Momento equivalente in testa muro per urto
F2	=	200	kN carico singola impronta
	=	0.35	m lato long. impronta di carico
	=	0.6	m Lato tras. impronta di carico
ϕ'	=	30.0	° angolo d'attrito terreno
ko	=	0.5	coeff. di spinta a riposo
L'	=	3.24	m lato superficie long. di carico ad h/2 paramento
B'	=	2.04	m lato superficie tras. di carico ad h/2 paramento
$\sigma'v$	=	30.24	kPa Incremento di pressione verticale per impronta di carico
$\sigma'h$	=	15.12	kPa Incremento di pressione orizzontale per impronta di carico
q	=	31.58	kN/m carico equivalente alla base del muro
q_eq	=	15.79	kN/m carico equivalente da applicare alla testa del muro
L'r	=	1.79	m lunghezza di integrazione della pressione orizzontale
L''	=	4.29	m diffusione del carico orizzontale alla base del paramento
fh2_a	=	15.8	kN/m Carico orizzontale equivalente in testa muro per impronta di carico
fh	=	34.0	kN/m Carico orizzontale equivalente in testa muro per urto + impronta di carico
m	=	18.2	kNm/m Momento equivalente in testa muro per urto

Figura 5.19 - Muro Tipo D: calcolo sollecitazioni che simulano l'urto su barriera stradale.

Si ottiene che hai fini strutturali le risultanti da applicare in testa al muro per l'analisi STR di una fascia unitaria di muro risultano:

$$F_x = 34 \text{ kN/m}$$

$$M = 18.2 \text{ KNm/m}$$

Per il Muro Tipo E, in corrispondenza dell'estremità del muro, in una sezione di bordo, dato che la ripartizione degli sforzi può avvenire solo in una direzione si ottengono i seguenti valori di sollecitazione:

- $F_{urto} = 100 / (6 + 0.5) = 15.4 \text{ KN/m}$
- $F_{schema2} = 13.8 \text{ KN/m}$
- $M_{urto} = 15.4 \text{ KNm/m}$

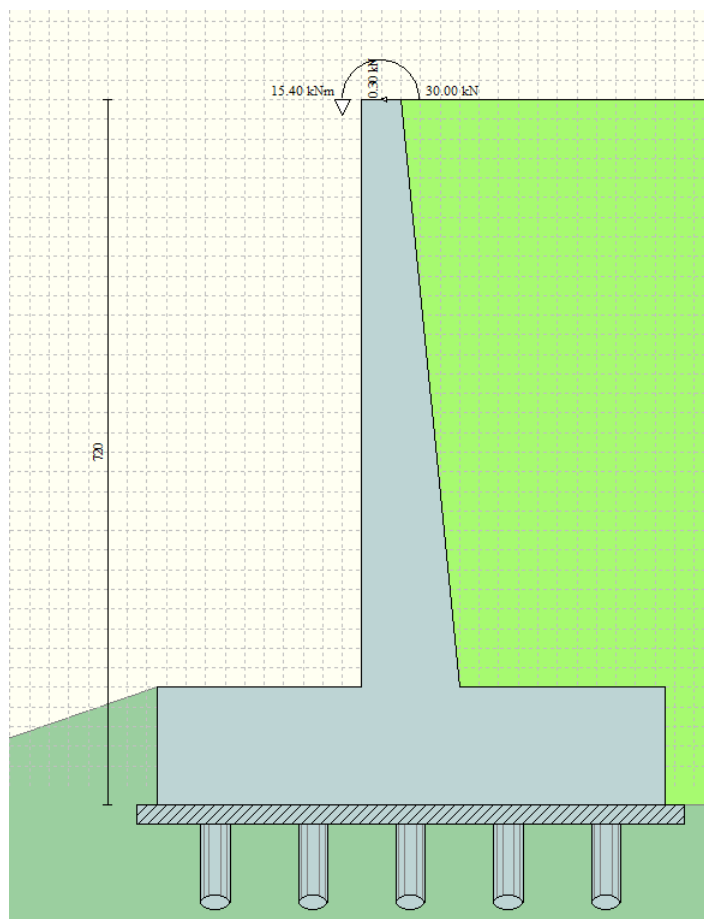
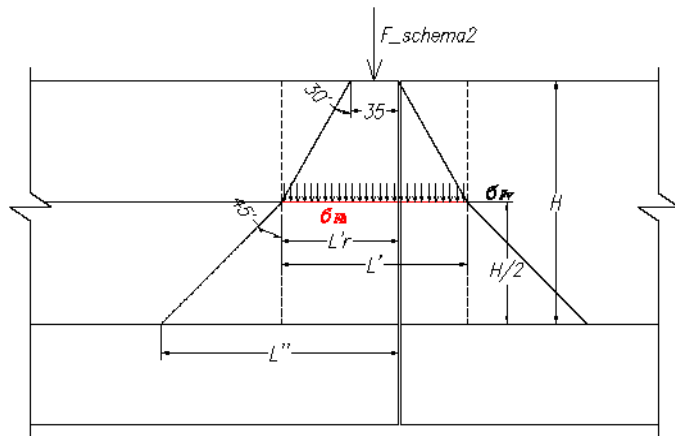
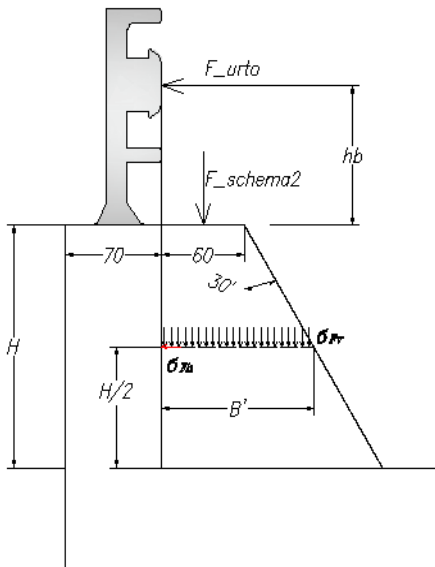
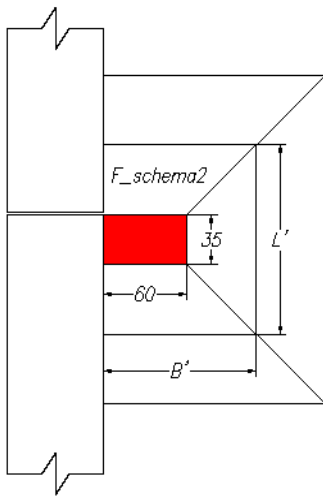


Figura 5.20 - Muro Tipo E: sollecitazioni che simulano l'urto su barriera stradale.

Determinazione delle azioni equivalenti per l'azione eccezionale URTO				
Valido per muri gettati in opera				
Dati geometrici muro				
H	=	6	m	altezza paramento
B2	=	2.6	m	suola di monte
B3	=	2.6	m	suola di valle
B	=	5.2	m	Larghezza fondazione
L	=	6	m	lunghezza muro tra due giunti consecutivi



NTC2008 par. 3.6.3.3.2			
Ip.: applicazione dell'urto all'estremità del muro			
F1_a	=	100	kN forza d'urto
l	=	0.5	m lunghezza applicazione carico urto
β	=	45	° diffusione dell'azione urto sul paramento
l1	=	6.5	m lunghezza diffusione carico urto alla base del paramento
hb	=	1.1	m altezza barriera sino alla sommità
hf	=	1	m altezza applicazione della forza d'urto
fh1_a	=	15.4	kN/m Carico orizzontale equivalente in testa muro per urto
m1	=	15.4	kNm/m Momento equivalente in testa muro per urto
F2	=	200	kN carico singola impronta
	=	0.35	m lato long. impronta di carico
	=	0.6	m Lato tras. impronta di carico
ϕ'	=	30.0	° angolo d'attrito terreno
ko	=	0.5	coeff. di spinta a riposo
L'	=	3.81	m lato superficie long. di carico ad h/2 paramento
B'	=	2.33	m lato superficie tras. di carico ad h/2 paramento
$\sigma'v$	=	22.49	kPa Incremento di pressione verticale per impronta di carico
$\sigma'h$	=	11.24	kPa Incremento di pressione orizzontale per impronta di carico
q	=	27.64	kN/m carico equivalente alla base del muro
q_eq	=	13.82	kN/m carico equivalente da applicare alla testa del muro
L'r	=	2.08	m lunghezza di integrazione della pressione orizzontale
L''	=	5.08	m diffusione del carico orizzontale alla base del paramento
fh2_a	=	13.8	kN/m Carico orizzontale equivalente in testa muro per impronta di carico
fh	=	29.2	kN/m Carico orizzontale equivalente in testa muro per urto + impronta di carico
m	=	15.4	kNm/m Momento equivalente in testa muro per urto

Figura 5.21 - Muro Tipo E: calcolo sollecitazioni che simulano l'urto su barriera stradale.

Si ottiene che hai fini strutturali le risultanti da applicare in testa al muro per l'analisi STR di una fascia unitaria di muro risultano:

$$F_x = 30 \text{ kN/m}$$

$$M = 15.4 \text{ KNm/m}$$

5.8 Risultati delle verifiche strutturali

Le verifiche strutturali sono state condotte conformemente alle seguenti distinte ferri.

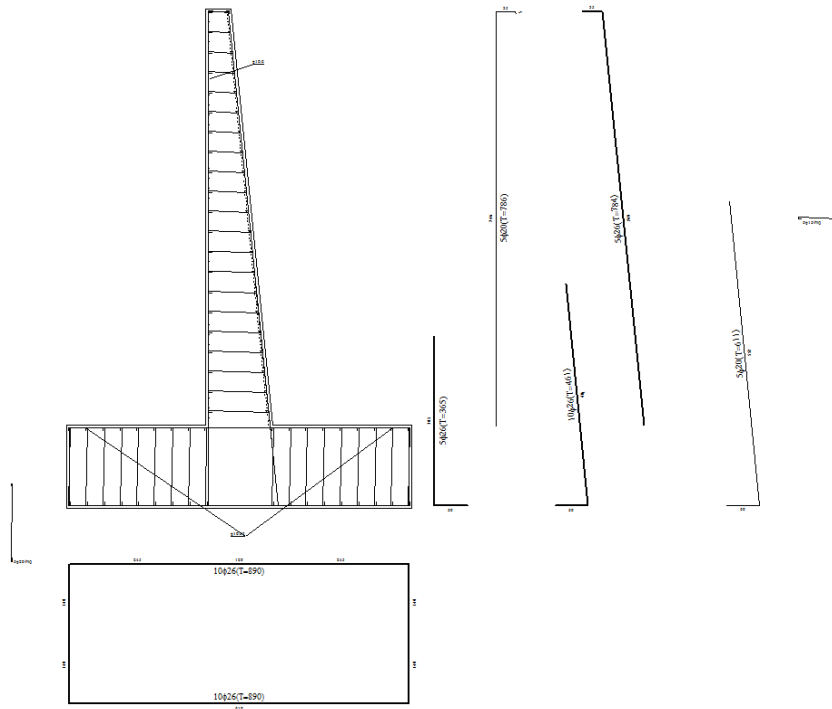


Figura 5.22 – Muri di sottoscarpa, muro Tipo A: distinta ferri.

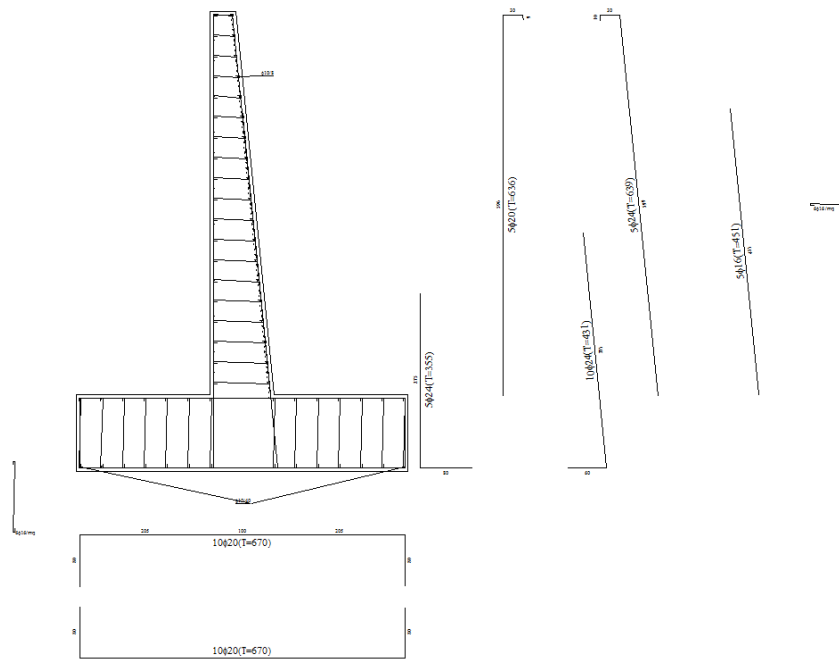


Figura 5.23 – Muri di sottoscarpa, muro Tipo B: distinta ferri.

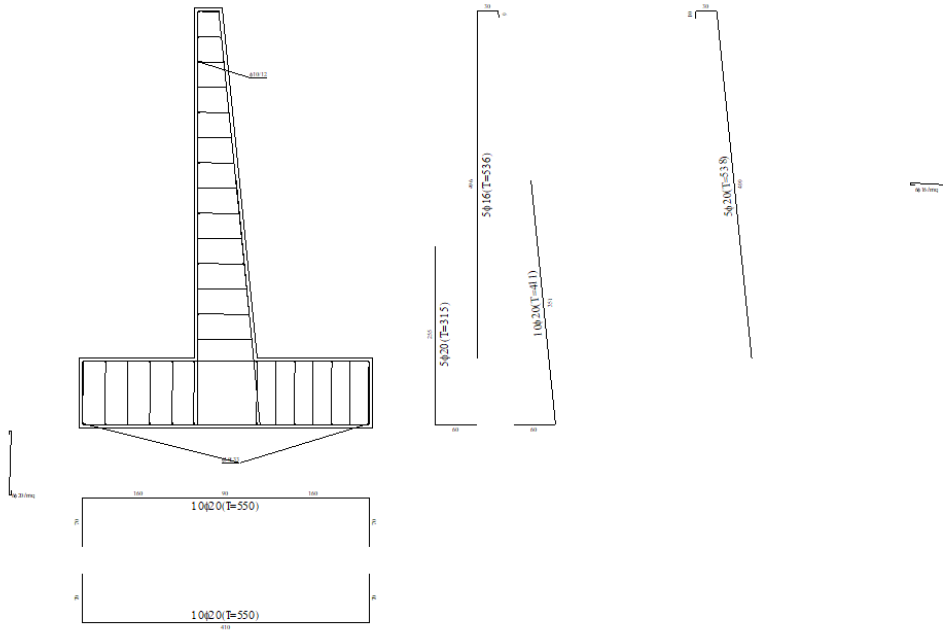


Figura 5.24 – Muri di sottoscarpa, muro Tipo C: distinta ferri.

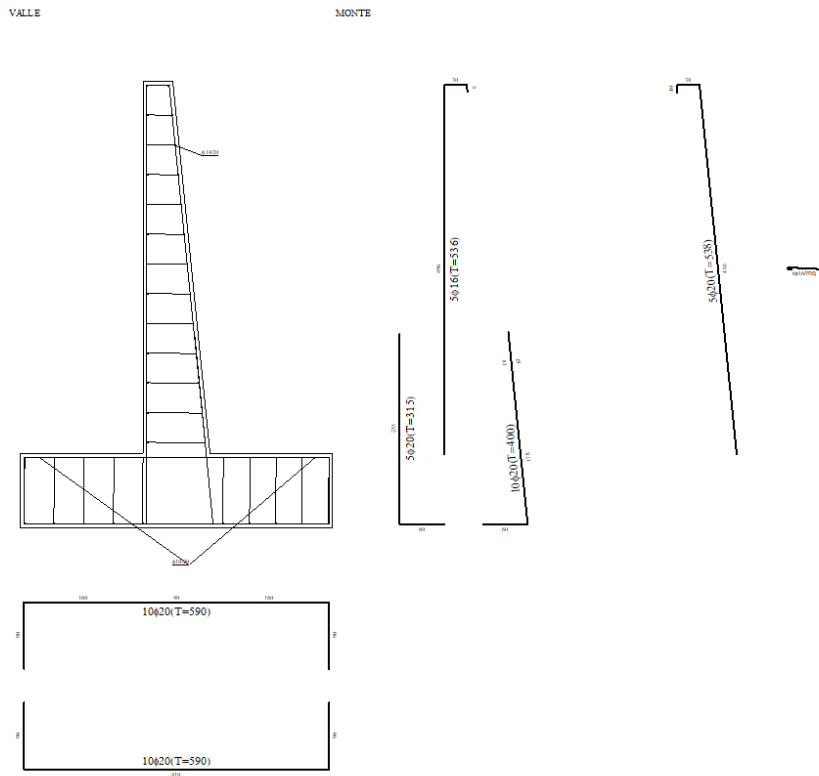


Figura 5.25 – Muri di sottoscarpa, muro Tipo D: distinta ferri.

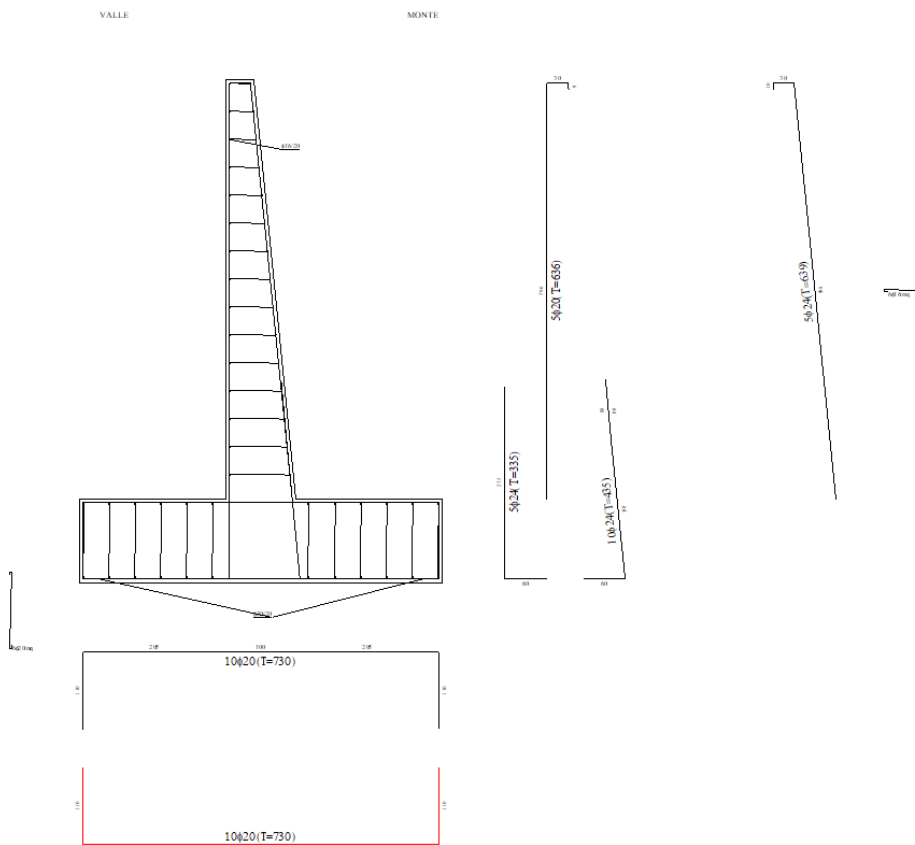


Figura 5.26 – Muri di sottoscarpa, muro Tipo E: distinta ferri.

I risultati delle verifiche strutturali previste da NTC 2018 (cfr. §5.4.1) sono dettagliati nei tabulati di calcolo riportati in allegato.

Le verifiche vengono eseguite rispetto a numerose sezioni di riferimento sia per il paramento che per la ciabatta di ciascun tipologico di progetto.

Esse risultano ottemperate nella totalità dei casi.

Conformemente a quanto discusso in §5.5, di seguito vengono trattate nello specifico le sole verifiche a taglio per gli elementi per i quali sono previste specifiche armature a taglio.

In base ai valori delle azioni sul paramento e sulla fondazione dei muri in oggetto, desunti dai tabulati di output di Max, e alle caratteristiche della sezione, si deducono i valori numerici delle resistenze al taglio di progetto

V_{Rd} riportati nelle tabelle seguenti.

Si osservi come nella totalità delle verifiche il massimo taglio sollecitante V_{Ed} risulta inferiore al taglio resistente V_{Rd} in presenza di armatura a taglio, per cui le verifiche risultano soddisfatte.

RTP di progettazione:

Mandataria:



Mandanti:



Calcestruzzo			Solecitazioni	paramento 100x120	paramento 100x100	paramento 100x80	
Tipo	C28/35		V_{Ed}	kN	796	611	398
R_{ck}	35	N/mm ²	N_{Ed}	kN	151	100,6	51
f_{ck}	29,1	N/mm ²	Armatura a taglio				
γ_c	1,5		Diametro	mm	16	16	16
α_{cc}	0,85		Numero barre		2,5	2,5	2,5
f_{cd}	16,5	N/mm ²	A_{sw}	cm ²	5,03	5,03	5,03
Acciaio			Passo s	cm	40	40	40
f_{tk}	540	N/mm ²	Angolo α	°	90	90	90
f_{yk}	450	N/mm ²	Armatura longitudinale				
γ_s	1,15		n_1		10	5	5
f_{yd}	391	N/mm ²	\varnothing_1	mm	26	26	26
			n_2		-	-	-
			\varnothing_2	mm	-	-	-
			A_{sl}	cm ²	53,09	26,55	26,55
			Sezione				
			b_w	cm	100	100	100
			H	cm	120	100	80
			c	cm	7	7	7
			d	cm	113	93	73
			k	N/mm ²	1,42	1,46	1,52
			v_{min}	N/mm ²	0,32	0,33	0,35
			ρ		0,0047	0,0029	0,0036
			σ_{cp}	N/mm ²	0,13	0,10	0,06
			α_c		1,01	1,01	1,00
			Resistenza senza armatura a taglio				
			V_{Rd}	kN	482	345	300
			Resistenza con armatura a taglio				
			ctg θ		2,5	2,5	2,5
			Inclinazione puntone θ	°	21,8	21,8	21,8
			V_{Rsd}	kN	1250	1029	808
			V_{Rcd}	kN	2909	2390	1872
			V_{Rd}	kN	1250	1029	808

Tabella 5.10 – Muri sottoscarpa, muro Tipo A: verifica a taglio parete.

Calcestruzzo			Sollecitazioni		fondazione 100x150	
Tipo	C28/35		V_{Ed}	kN		2363
R_{ck}	35	N/mm ²	N_{Ed}	kN		0
f_{ck}	29,1	N/mm ²	Armatura a taglio			
γ_c	1,5		Diametro	mm		24
α_{cc}	0,85		Numero barre			2,5
f_{cd}	16,5	N/mm ²	A_{sw}	cm ²		11,31
Acciaio			Passo s	cm		40
f_{tk}	540	N/mm ²	Angolo α	°		90
f_{yk}	450	N/mm ²	Armatura longitudinale			
γ_s	1,15		n_1			10
f_{yd}	391	N/mm ²	\varnothing_1	mm		26
			n_2			-
			\varnothing_2	mm		20
			A_{sl}	cm ²		53,09
			Sezione			
			b_w	cm		100
			H	cm		150
			c	cm		7
			d	cm		143
			k	N/mm ²		1,37
			v_{min}	N/mm ²		0,30
			ρ			0,0037
			σ_{cp}	N/mm ²		0,00
			α_c			1,00
			Resistenza senza armatura a taglio			
			V_{Rd}	kN		521
			Resistenza con armatura a taglio			
			ctg θ			2,5
			Inclinazione puntone θ	°		21,8
			V_{RSd}	kN		3560
			V_{RCd}	kN		3653
			V_{Rd}	kN		3560

Tabella 5.11 - Muri sottoscarpa, muro Tipo A: verifica a taglio ciabatta di fondazione.

Calcestruzzo			Sollecitazioni		paramento 100x100	paramento 100x80
Tipo	C28/35		V_{Ed}	kN	575	351
R_{ck}	35	N/mm ²	N_{Ed}	kN	102,7	56,8
f_{ck}	29,1	N/mm ²	Armatura a taglio			
γ_c	1,5		Diametro	mm	16	16
α_{cc}	0,85		Numero barre		2,5	2,5
f_{cd}	16,5	N/mm ²	A_{sw}	cm ²	5,03	5,03
Acciaio			Passo s	cm	40	40
f_{tk}	540	N/mm ²	Angolo α	°	90	90
f_{yk}	450	N/mm ²	Armatura longitudinale			
γ_s	1,15		n_1		10	5
f_{yd}	391	N/mm ²	\emptyset_1	mm	24	24
			n_2		-	5
			\emptyset_2	mm	20	-
			A_{sl}	cm ²	45,24	22,62
			Sezione			
			b_w	cm	100	100
			H	cm	100	80
			c	cm	7	7
			d	cm	93	73
			k	N/mm ²	1,46	1,52
			v_{min}	N/mm ²	0,33	0,35
			ρ		0,0049	0,0031
			σ_{cp}	N/mm ²	0,10	0,07
			α_c		1,01	1,00
			Resistenza senza armatura a taglio			
			V_{Rd}	kN	409	285
			Resistenza con armatura a taglio			
			ctg θ		2,5	2,5
			Inclinazione puntone θ	°	21,8	21,8
			V_{RSd}	kN	1029	808
			V_{RCd}	kN	2390	1873
			V_{Rd}	kN	1029	808

Tabella 5.12 - Muri sottoscarpa, muro Tipo B: verifica a taglio parete.

Calcestruzzo			Sollecitazioni		fondazione 100x120	
Tipo	C28/35		V_{Ed}	kN		1289
R_{ck}	35	N/mm ²	N_{Ed}	kN		0
f_{ck}	29,1	N/mm ²	Armatura a taglio			
γ_c	1,5		Diametro	mm		20
α_{cc}	0,85		Numero barre			2,5
f_{cd}	16,5	N/mm ²	A_{sw}	cm ²		7,85
Acciaio			Passo s	cm		40
f_{tk}	540	N/mm ²	Angolo α	°		90
f_{yk}	450	N/mm ²	Armatura longitudinale			
γ_s	1,15		n_1			10
f_{yd}	391	N/mm ²	\varnothing_1	mm		20
			n_2			-
			\varnothing_2	mm		20
			A_{sl}	cm ²		31,42
			Sezione			
			b_w	cm		100
			H	cm		120
			c	cm		7
			d	cm		113
			k	N/mm ²		1,42
			v_{min}	N/mm ²		0,32
			ρ			0,0028
			σ_{cp}	N/mm ²		0,00
			α_c			1,00
			Resistenza senza armatura a taglio			
			V_{Rd}	kN		387
			Resistenza con armatura a taglio			
			ctg θ			2,5
			Inclinazione puntone θ	°		21,8
			V_{Rsd}	kN		1953
			V_{RCd}	kN		2886
			V_{Rd}	kN		1953

Tabella 5.13 - Muri sottoscarpa, muro Tipo B: verifica a taglio ciabatta di fondazione.

Calcestruzzo			Sollecitazioni		paramento 100x90	paramento 100x70
Tipo	C28/35		V_{Ed}	kN	440	247
R_{ck}	35	N/mm ²	N_{Ed}	kN	79,5	40
f_{ck}	29,1	N/mm ²	Armatura a taglio			
γ_c	1,5		Diametro	mm	16	16
α_{cc}	0,85		Numero barre		2,5	2,5
f_{cd}	16,5	N/mm ²	A_{sw}	cm ²	5,03	5,03
Acciaio			Passo s	cm	40	40
f_{tk}	540	N/mm ²	Angolo α	°	90	90
f_{yk}	450	N/mm ²	Armatura longitudinale			
γ_s	1,15		n_1		10	5
f_{yd}	391	N/mm ²	\varnothing_1	mm	20	16
			n_2		-	-
			\varnothing_2	mm	20	-
			A_{sl}	cm ²	31,42	9,69
			Sezione			
			b_w	cm	100	100
			H	cm	90	70
			c	cm	7	7
			d	cm	83	63
			k	N/mm ²	1,49	1,56
			v_{min}	N/mm ²	0,34	0,37
			ρ		0,0038	0,0015
			σ_{cp}	N/mm ²	0,09	0,06
			α_c		1,01	1,00
			Resistenza senza armatura a taglio			
			V_{Rd}	kN	341	238
			Resistenza con armatura a taglio			
			ctg θ		2,5	2,5
			Inclinazione puntone θ	°	21,8	21,8
			V_{RSd}	kN	918	697
			V_{RCd}	kN	2132	1615
			V_{Rd}	kN	918	697

Tabella 5.14 - Muri sottoscarpa, muro Tipo C: verifica a taglio parete.

Calcestruzzo			Sollecitazioni		fondazione 100x100	
Tipo	C28/35		V_{Ed}	kN		1484
R_{ck}	35	N/mm ²	N_{Ed}	kN		
f_{ck}	29,1	N/mm ²	Armatura a taglio			
γ_c	1,5		Diametro	mm		20
α_{cc}	0,85		Numero barre			2,5
f_{cd}	16,5	N/mm ²	A_{sw}	cm ²		7,85
Acciaio			Passo s	cm		40
f_{tk}	540	N/mm ²	Angolo α	°		90
f_{yk}	450	N/mm ²	Armatura longitudinale			
γ_s	1,15		n_1			10
f_{yd}	391	N/mm ²	\varnothing_1	mm		20
			n_2			-
			\varnothing_2	mm		20
			A_{sl}	cm ²		31,42
			Sezione			
			b_w	cm		100
			H	cm		100
			c	cm		7
			d	cm		93
			k	N/mm ²		1,46
			v_{min}	N/mm ²		0,33
			ρ			0,0034
			σ_{cp}	N/mm ²		0,00
			α_c			1,00
			Resistenza senza armatura a taglio			
			V_{Rd}	kN		350
			Resistenza con armatura a taglio			
			ctg θ			2,5
			Inclinazione puntone θ	°		21,8
			V_{RSd}	kN		1608
			V_{RCd}	kN		2376
			V_{Rd}	kN		1608

Tabella 5.15 - Muri sottoscarpa, muro Tipo C: verifica a taglio ciabatta di fondazione.

Calcestruzzo			Sollecitazioni		fondazione 100x100	
Tipo	C28/35		V_{Ed}	kN	1158	
R_{ck}	35	N/mm ²	N_{Ed}	kN	0	
f_{ck}	29,1	N/mm ²	Armatura a taglio			
γ_c	1,5		Diametro	mm	20	
α_{cc}	0,85		Numero barre		2,5	
f_{cd}	16,5	N/mm ²	A_{sw}	cm ²	7,85	
Acciaio			Passo s	cm	40	
f_{tk}	540	N/mm ²	Angolo α	°	90	
f_{yk}	450	N/mm ²	Armatura longitudinale			
γ_s	1,15		n_1		10	
f_{yd}	391	N/mm ²	\varnothing_1	mm	20	
			n_2		-	
			\varnothing_2	mm	20	
			A_{sl}	cm ²	31,42	
			Sezione			
			b_w	cm	100	
			H	cm	100	
			c	cm	7	
			d	cm	93	
			k	N/mm ²	1,46	
			v_{min}	N/mm ²	0,33	
			ρ		0,0034	
			σ_{cp}	N/mm ²	0,00	
			α_c		1,00	
			Resistenza senza armatura a taglio			
			V_{Rd}	kN	350	
			Resistenza con armatura a taglio			
			ctg θ		2,5	
			Inclinazione puntone θ	°	21,8	
			V_{RSd}	kN	1608	
			V_{RCd}	kN	2376	
			V_{Rd}	kN	1608	

Tabella 5.16 - Muri sottoscarpa, muro Tipo D: verifica a taglio ciabatta di fondazione.

Calcestruzzo			Sollecitazioni		fondazione 100x120	
Tipo	C28/35		V_{Ed}	kN	946	
R_{ck}	35	N/mm ²	N_{Ed}	kN	0	
f_{ck}	29,1	N/mm ²	Armatura a taglio			
γ_c	1,5		Diametro	mm	20	
α_{cc}	0,85		Numero barre		2,5	
f_{cd}	16,5	N/mm ²	A_{sw}	cm ²	7,85	
Acciaio			Passo s	cm	40	
f_{tk}	540	N/mm ²	Angolo α	°	90	
f_{yk}	450	N/mm ²	Armatura longitudinale			
γ_s	1,15		n_1		10	
f_{yd}	391	N/mm ²	\emptyset_1	mm	24	
			n_2		-	
			\emptyset_2	mm	20	
			A_{sl}	cm ²	45,24	
			Sezione			
			b_w	cm	100	
			H	cm	120	
			c	cm	7	
			d	cm	113	
			k	N/mm ²	1,42	
			v_{min}	N/mm ²	0,32	
			ρ		0,0040	
			σ_{cp}	N/mm ²	0,00	
			α_c		1,00	
			Resistenza senza armatura a taglio			
			V_{Rd}	kN	436	
			Resistenza con armatura a taglio			
			ctg θ		2,5	
			Inclinazione puntone θ	°	21,8	
			V_{RSd}	kN	1953	
			V_{RCd}	kN	2886	
			V_{Rd}	kN	1953	

Tabella 5.17 - Muri sottoscarpa, muro Tipo E: verifica a taglio ciabatta di fondazione.

5.9 Risultati delle verifiche geotecniche

Nelle tabelle e figure seguenti sono riportati i risultati delle verifiche di stabilità in termini di superficie critica (cinematismo più sfavorevole), centro di rotazione associato, coefficiente di sicurezza minimo FS_{min} sulla griglia dei centri delle superfici circolari analizzate.

Per ulteriori dettagli, si rimanda alla consultazione dei tabulati di calcolo allegati alla presente relazione.

A sintesi dei risultati ottenuti, si osserva che nella totalità dei casi il coefficiente di sicurezza minimo risulta superiore agli standard di sicurezza imposti dalla normativa di riferimento ($FS_{adm} = \gamma_R = 1.10$ in

combinazione SLU, $FS_{adm}=\gamma_R=1.20$ in combinazione SLV) e che, perciò, è assicurata la stabilità geotecnica delle opere. A movimenti di insieme più estesi e generalizzati a più ampie zone del versante, che fanno riferimento a potenziali superfici di rottura più profonde, o, comunque, a superfici di scivolamento diverse da quelle graficate nelle figure di output, competono fattori di sicurezza più elevati.

Muro	Combinazione	Fattore di sicurezza calcolato FS	Fattore di sicurezza richiesto FS _{adm}	Esito verifica
Tipo A	Statica SLU A2+M2+R2	2.76	1.1	ok
Tipo A	Sismica SLV M2+R2	1.48	1.2	ok
Tipo B	Statica SLU A2+M2+R2	3.13	1.1	ok
Tipo B	Sismica SLV M2+R2	1.60	1.2	ok
Tipo C	Statica SLU A2+M2+R2	3.21	1.1	ok
Tipo C	Sismica SLV M2+R2	1.70	1.2	ok
Tipo D	Statica SLU A2+M2+R2	4.17	1.1	ok
Tipo D	Sismica SLV M2+R2	1.88	1.2	ok
Tipo E	Statica SLU A2+M2+R2	3.85	1.1	ok
Tipo E	Sismica SLV M2+R2	1.78	1.2	ok

Tabella 5.18 - Risultati delle analisi di stabilità globale.

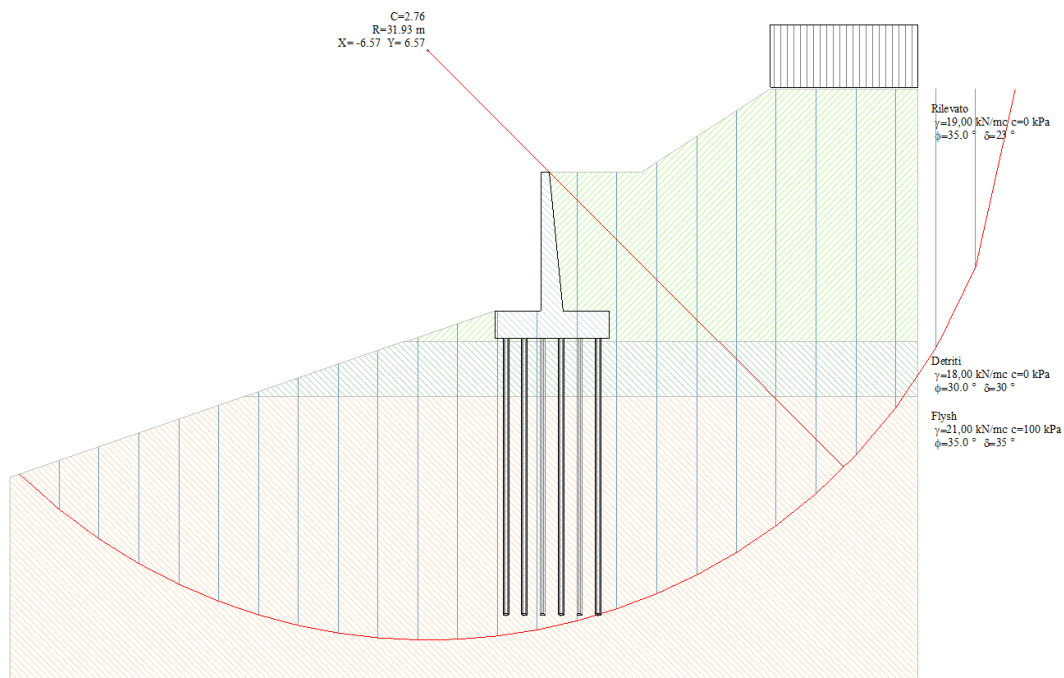


Figura 5.27 - Muri sottoscarpa, muro Tipo A: verifica statica SLU A2+M2+R2.

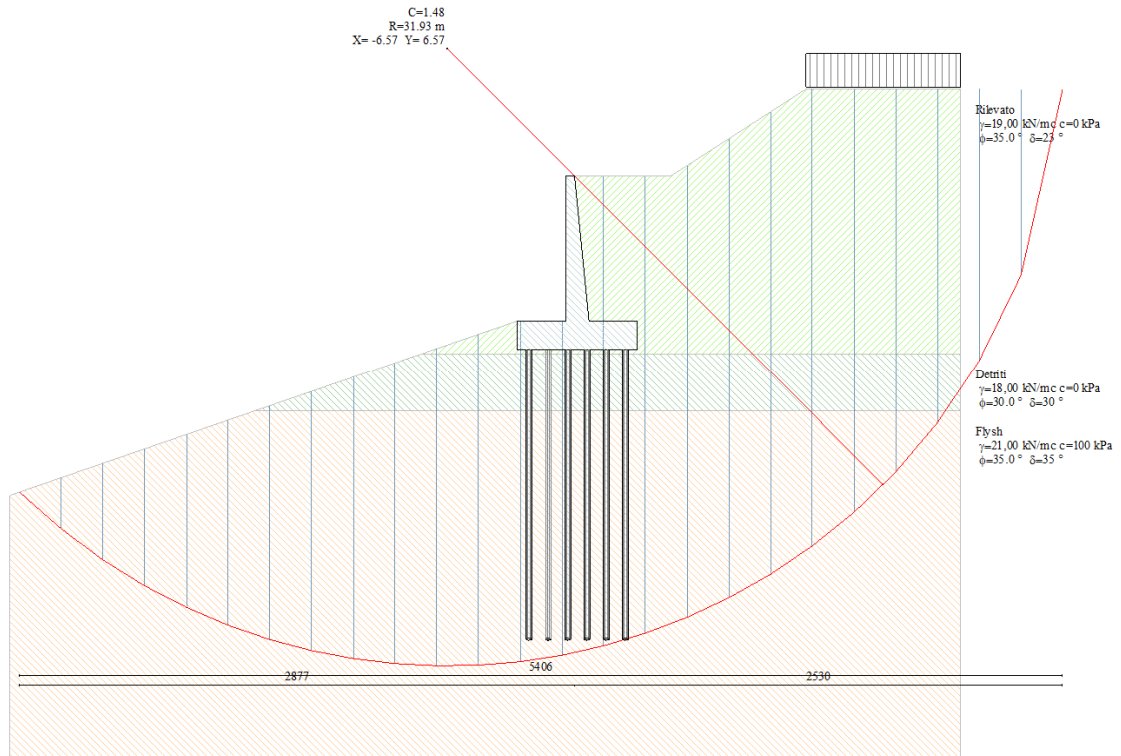


Figura 5.28 - Muri sottoscarpa, muro Tipo A: verifica sismica SLV M2+R2.

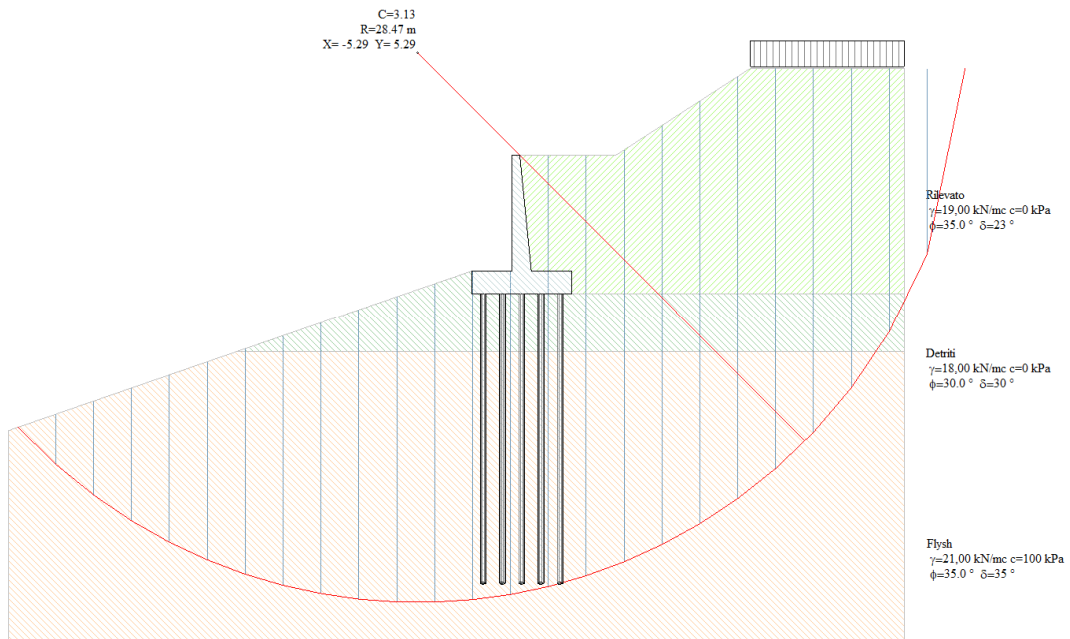


Figura 5.29 - Muri sottoscarpa, muro Tipo B: verifica statica SLU A2+M2+R2.

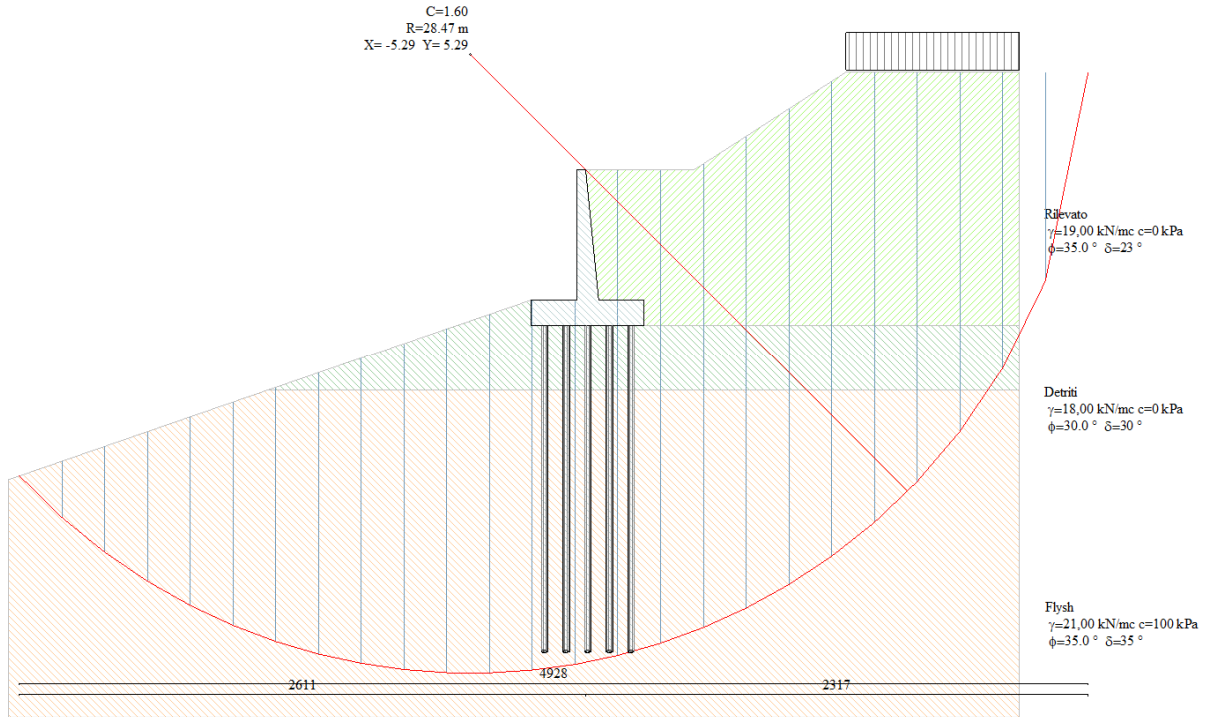


Figura 5.30 - Muri sottoscarpa, muro Tipo B: verifica sismica SLV M2+R2.

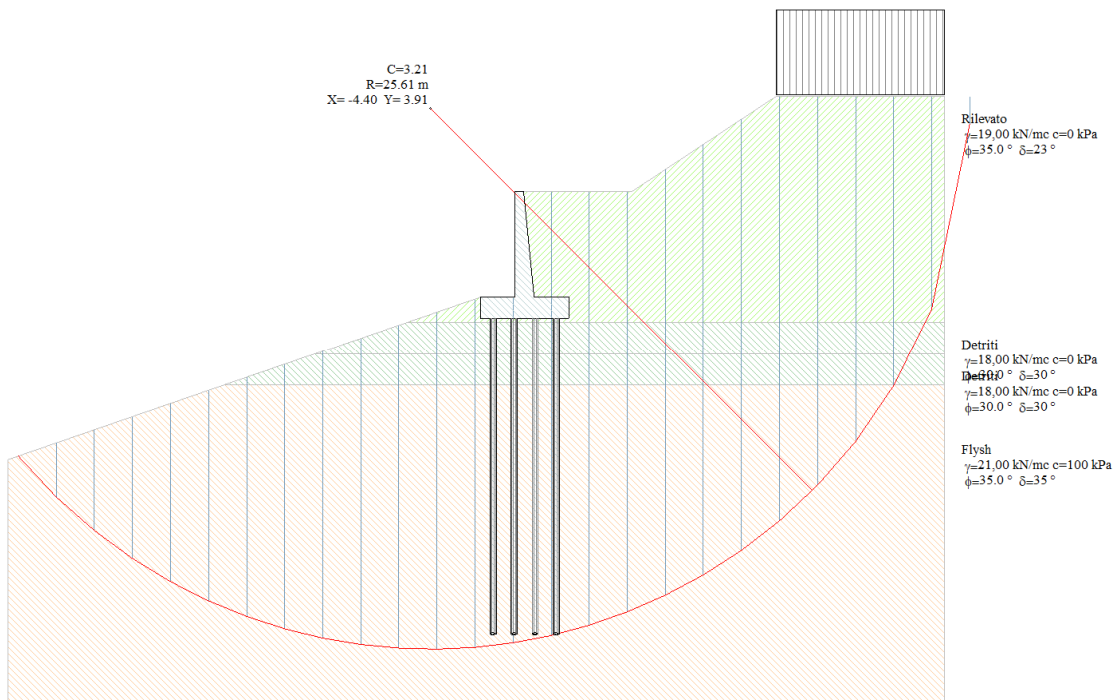


Figura 5.31 - Muri sottoscarpa, muro Tipo C: verifica statica SLU A2+M2+R2.

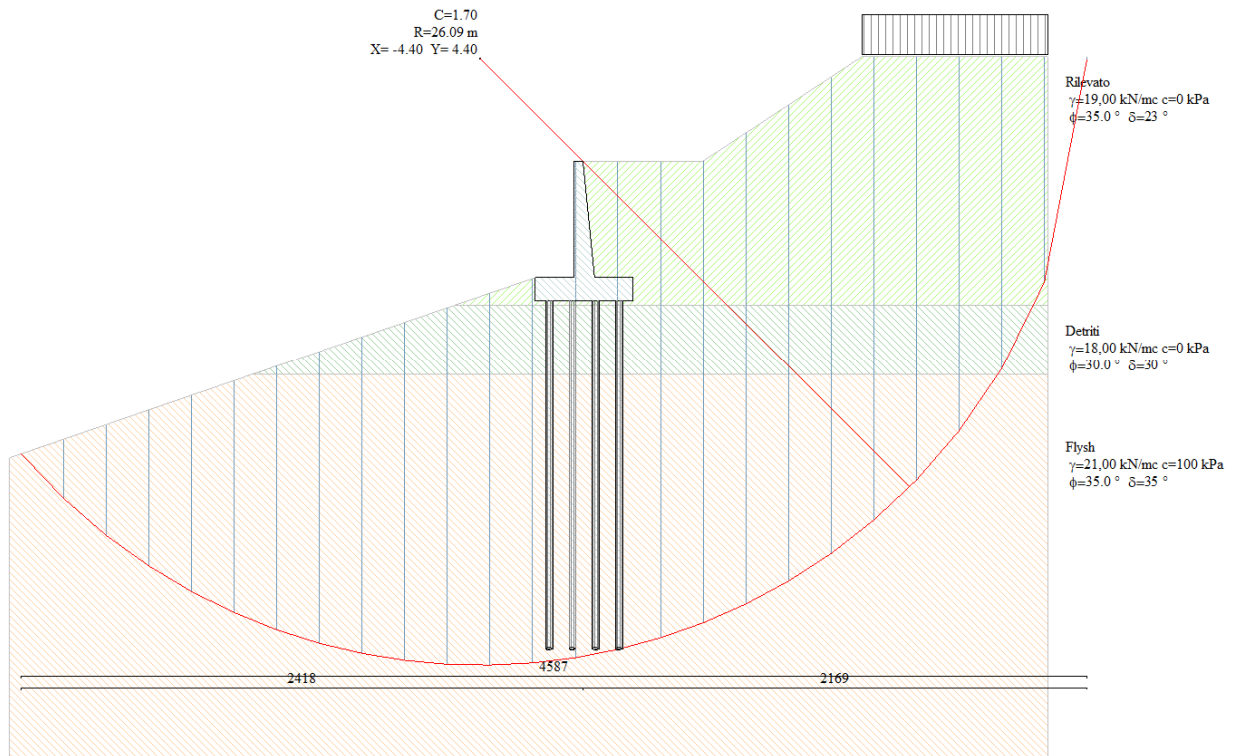


Figura 5.32 - Muri sottoscarpa, muro Tipo C: verifica sismica SLV M2+R2.

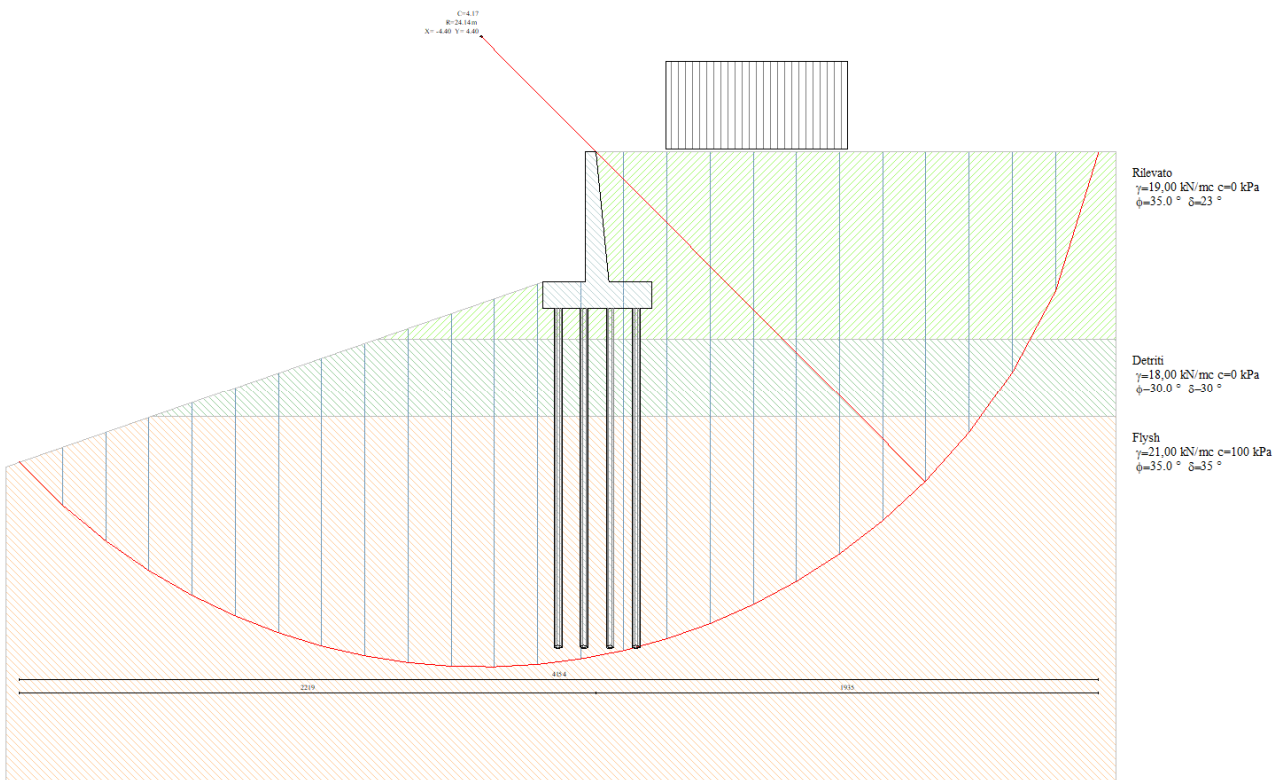


Figura 5.33 - Muri sottoscarpa, muro Tipo D: verifica statica SLU A2+M2+R2.

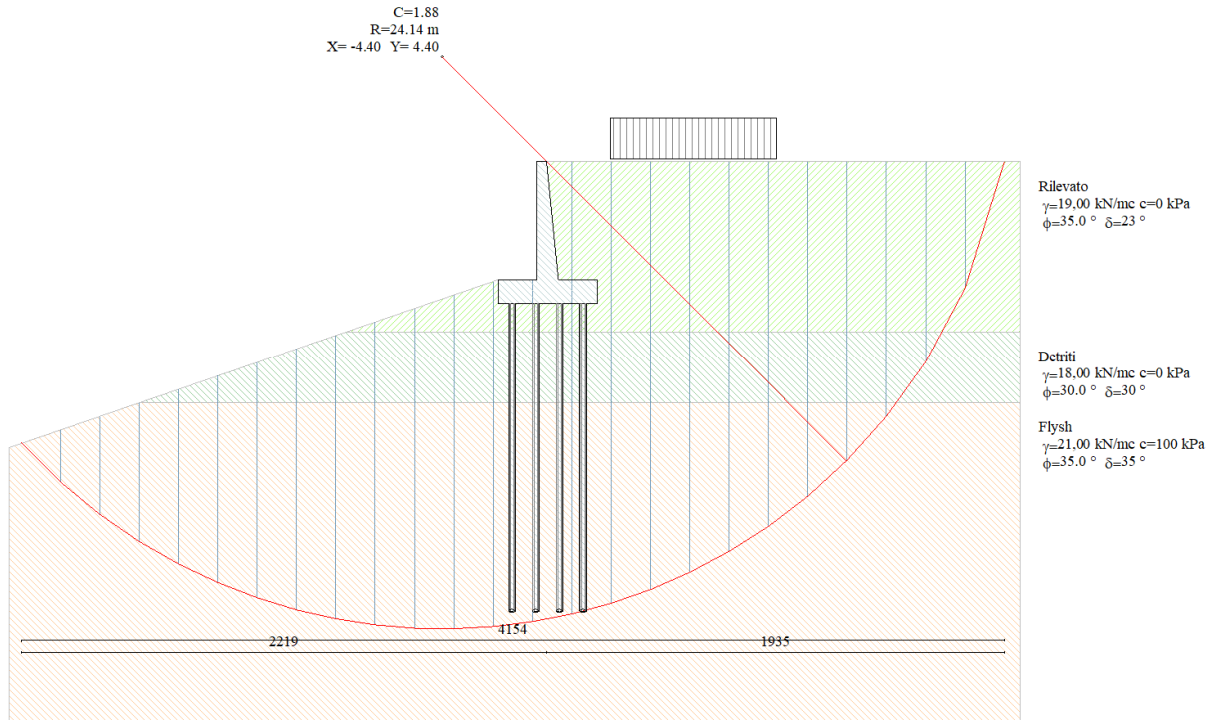


Figura 5.34 - Muri sottoscarpa, muro Tipo D: verifica sismica SLV M2+R2.

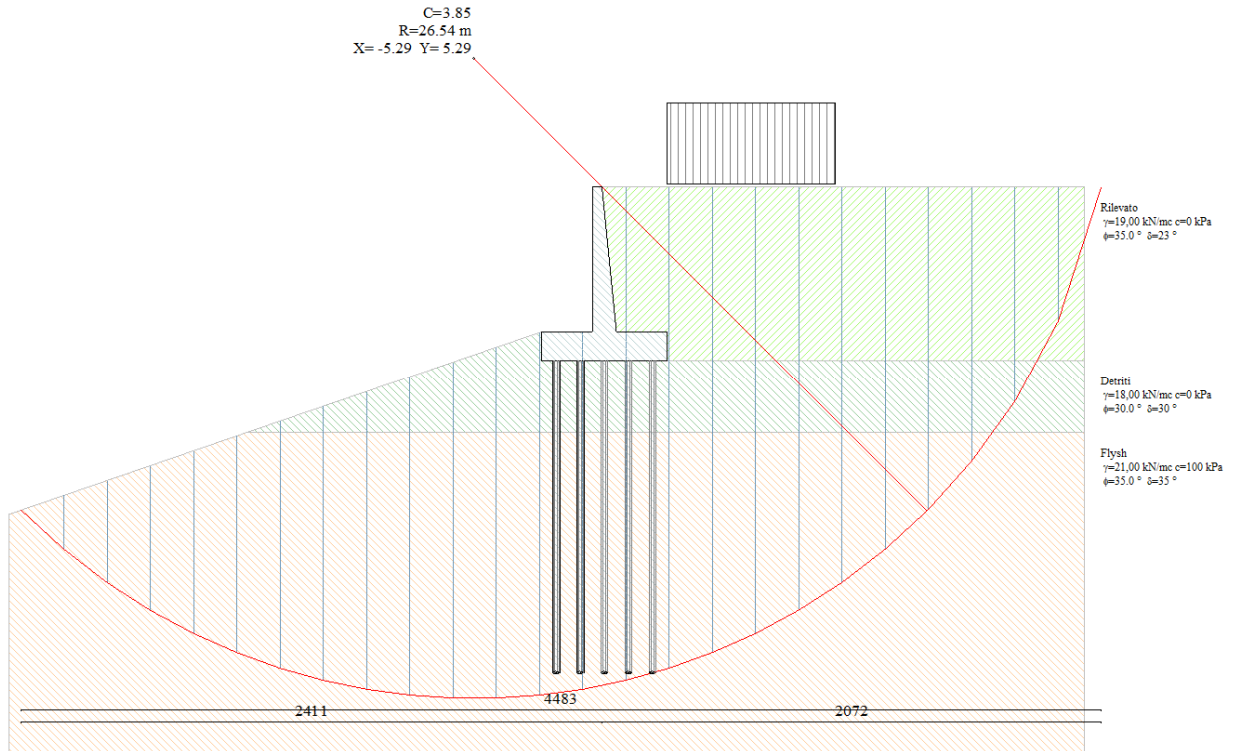


Figura 5.35 - Muri sottoscarpa, muro Tipo E: verifica statica SLU A2+M2+R2.

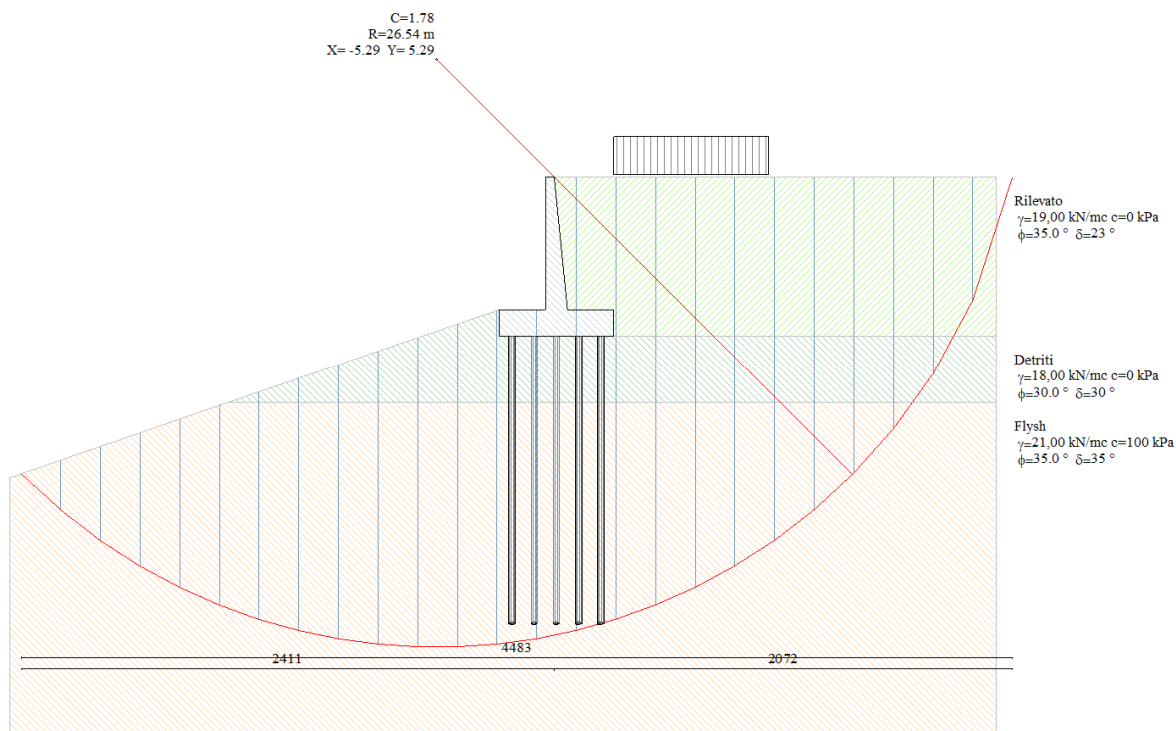


Figura 5.36 - Muri sottoscarpa, muro Tipo E: verifica sismica SLV M2+R2.

6. VERIFICA DELLE FONDAZIONI

6.1 Criteri di calcolo

Le analisi dei micropali di fondazione sono state eseguite conformemente all'“Aggiornamento delle Norme tecniche per le costruzioni” (NTC 2018).

Nel seguito vengono analizzate esclusivamente le condizioni di sicurezza: **le analisi di funzionalità relative alle condizioni di esercizio (SLE) vengono omesse, in considerazione dell'ammorsamento dei micropali per gran parte della lunghezza nel substrato marnoso arenaceo.** Tale circostanza fa sì che non sono da temersi fenomeni deformativi dal punto di vista geotecnico che possano compromettere la funzionalità della struttura di interesse.

Le verifiche di sicurezza relative agli stati limite ultimi (SLU) vengono effettuate nel rispetto dei principi e delle procedure esplicitati di seguito e nei successivi paragrafi.

Per ogni stato limite ultimo deve essere rispettata la condizione $E_d \leq R_d$, dove E_d è il valore di progetto dell'azione o dell'effetto dell'azione, mentre R_d è il valore di progetto della resistenza del sistema geotecnico.

Lo sviluppo del calcolo di progetto del singolo micropalo viene effettuato con riferimento ai seguenti stati limite ultimi:

- 1) portanza verticale a compressione/trazione;
- 2) instabilità all'equilibrio elastico;
- 3) resistenza della sezione per carichi assiali;
- 4) resistenza a flessione della sezione;
- 5) resistenza a taglio della sezione;
- 6) portanza trasversale,

accertando che la condizione $E_d \leq R_d$ sia soddisfatta per ogni stato limite considerato.

Per tutti gli SLU sopra elencati, in ottemperanza alle prescrizioni della normativa tecnica di riferimento, si è scelto di operare congruamente all'Approccio 2 (A1+M1+R3, M1+R3 nel caso la verifica dimensionante sia quella sismica SLV).

Si è eseguita un'unica verifica per le azioni strutturali involuppo degli stati limite statici SLU e sismici SLV.

L'entità del valore dell'azione di progetto agli SLU/SLV è stata quantificata in base agli scarichi derivanti dal calcolo strutturale sotto forma di caratteristiche di sollecitazione agenti in corrispondenza della sommità del micropalo.

I dati presentati circa le azioni strutturali sono da intendersi già opportunamente amplificati e non necessitano, quindi, di essere trattati in questa sede con i relativi coefficienti parziali di sicurezza $\gamma_{F,Al}$.

In Tabella 6.1 si riporta un quadro di riepilogo dei carichi di progetto.

Muro	Combinazione	N_{Ed}^+	N_{Ed}^-	V_{Ed}	M_{Ed}
		(kN)	(kN)	(kN)	(kNm)
Di sottoscarpa, Tipo A	n.16	838	-487	215	219
Di sottoscarpa, Tipo B	n.16	661	-370	177	160
Di sottoscarpa, Tipo C	n.16	689	-415	164	160
Di sottoscarpa, Tipo D	n.9; n.10 solo per carichi in trazione	507	-267	99	145
Di sottoscarpa, Tipo E	n.9; n.10 solo per carichi in trazione	466	-195	118	109

Tabella 6.1 – Carichi di progetto E_d .

Nella tabella le azioni N_{Ed}^+ sono di compressione, quelle N_{Ed}^- di trazione.

Nei paragrafi seguenti si riferisce in dettaglio circa le procedure di verifica adottate per gli SLU sopra menzionati.

6.1.1 Verifica SLU al carico limite verticale

L'analisi della portanza dei micropali di fondazione è avvenuta nel rispetto dei criteri di progetto di cui al §6.6 di NTC 2018.

Come conseguenza della dipendenza della capacità portante del micropalo dall'attrito laterale che si sviluppa fra miscela cementizia ed il terreno di approdo, i micropali sono considerati geotecnicamente equivalenti in compressione ed in trazione (Tanzini, 2004).

Con riferimento allo stato limite di **compressione** per forze assiali applicate al micropalo, la verifica va effettuata confrontando la massima azione di progetto N_{Ed}^+ assegnata al micropalo, determinata valutando tutti i possibili stati limite ultimi (SLU, SLV), con la resistenza di progetto R^*_{lim} .

Per la valutazione capacità portante dei micropali si è considerato il solo contributo relativo all'attrito laterale fra miscela cementizia e foro di alloggiamento del micropalo per il tratto di connessione con il substrato flyschoidale, trascurando il contributo di attrito laterale erogato dagli strati superiori.

Il metodo di calcolo impiegato è quello messo a punto da Bustamante e Doix (1985).

La resistenza di progetto dei micropali per forze assiali è data da:

$$R^*_{lim} = \frac{R_{lim}}{F_{S1}} = \frac{\pi \times D_\alpha \times \tau_{lim} \times h}{\gamma_R \times \xi_{a3}}$$

dove R_{lim} è la capacità portante limite caratteristica del micropalo, D_α è il diametro efficace che gli autori raccomandano di ottenere dal diametro della perforazione D_p amplificato di un coefficiente migliorativo α , detto di sbulbamento, h è il tratto di micropalo connesso allo strato meccanicamente affidabile, τ_{lim} è la tensione di attrito laterale che si sviluppa all'interfaccia palo-terreno, F_{S1} è il fattore di sicurezza per lo sfilamento/scollamento per compressione fra cilindro di malta e terreno (per micropali definitivi si assume $F_{S1} = \gamma_{Ra} \cdot \xi_{a3}$, dove $\gamma_R = 1.15$ è il coefficiente parziale pali trivellati e $\xi_{a3} = 1.7$ è il fattore di correlazione con riferimento a prove geotecniche eseguite secondo n.1 profili di indagine (per i valori di γ_R e ξ_{a3} si faccia riferimento alle tabelle 6.4.II e 6.4.IV di NTC2018).

Il valore di τ_{lim} è stato assunto pari a 180kPa, valore certamente prudenziale rispetto all'attrito mobilabile all'interfaccia dal substrato marnoso-arenaceo.

I valori di α sono indicati dagli Autori in funzione delle caratteristiche geotecniche dei terreni e della modalità esecutiva del micropalo tramite appositi abachi. Nei calcoli di dimensionamento in oggetto α è stato assunto pari a 1.0, valore cautelativo rispetto a quello indicato per iniezione con metodologia I.G.U./a gravità e per terreni rocciosi (1.1).

Nel caso di **carichi in trazione**, vale analoga procedura, ad eccezione del fatto che $\gamma_R = 1.25$ per pali trivellati in trazione (set R3 di Tabella 6.4.II di NTC2018).

6.1.2 Verifica SLU di instabilità dell'equilibrio elastico

Il problema della stabilità dell'equilibrio elastico viene affrontato secondo l'approccio di calcolo proposto dall'Ing. Mascardi nella pubblicazione "Micropali di elevata capacità portante", Rivista Italiana di Geotecnica, anno II, n.4, 1968. L'autore, per rappresentare il carico critico associato ad un solido caricato assialmente e vincolato lateralmente da un mezzo elastico, riprende la seguente espressione ricavata da Timoshenko e Gere (1961) per elemento incernierato alle due estremità (schematizzazione a favore di sicurezza):

$$P_k = \frac{\pi^2 \cdot E_a \cdot J}{L^2} \cdot \left(m^2 + \frac{\beta \cdot L^4}{m^2 \cdot \pi^4 \cdot E_a \cdot J} \right)$$

dove:

E_a = modulo di elasticità longitudinale costituente il solido, nel nostro caso acciaio;

$J = \frac{\pi}{64} \cdot (d_e^4 - d_i^4) + \frac{\pi}{64} \cdot \frac{1}{n} \cdot d_i^4$ = momento d'inerzia della sezione trasversale;

d_e = diametro esterno dell'anima tubolare metallica;

d_i = diametro interno dell'anima tubolare metallica;

n = coefficiente di omogeneizzazione acciaio-calcestruzzo;

L = lunghezza fra le due estremità del micropalo, supposte vincolate a cerniera;

$\beta = k \cdot D_p$ = reazione del terreno per unità di spostamento laterale e per unità di lunghezza;

k = modulo di reazione orizzontale;

D_p = diametro perforo;

m = numero intero di semionde della deformata sinusoidale indotta da carico di punta.

Il valore del carico critico minimo può essere ottenuto imponendo nulla la derivata dell'espressione sopra riportata rispetto alla semilunghezza d'onda $\lambda = L/m$.

Si dimostra che tale minimo assume la forma:

$$P_k = 2 \cdot \sqrt{\beta \cdot E_a \cdot J}$$

Per il problema di instabilità euleriana si ritiene accettabile, infine, un valore del carico critico di progetto pari a:

$$P_k^* = P_k / 10.$$

In particolare, ai fini del dimensionamento in essere, si è assunto $k = 4000/m^3$, $n = 10$ e nella definizione di J un grado di partecipazione nullo dell'alone esterno di malta all'inerzia del manufatto.

L'assunzione $n = 10$, ritenuta in genere valida per carichi di rapida applicazione, implica che si prescinde dai fenomeni lenti viscosi, in virtù dell'adozione di malte stabilizzate ai fini del ritiro e del fluage.

6.1.3 Verifica SLU di resistenza della sezione per carichi assiali

Le analisi di resistenza della sezione vengono condotte impegnando la struttura metallica ed il nocciolo di malta interno, mentre si trascura il contributo offerto dalla corteccia di malta esterna, in quanto al contatto con l'ambiente esterno le inclusioni e i dilavamenti locali sono assai probabili.

La trattazione del problema viene sviluppata a mezzo delle formule e delle grandezze di seguito introdotte:

$$P_{lim} = f_{yd} \cdot A_{aid}$$

dove:

$$f_{yd} = f_{yk} / \gamma_{M1} = \text{tensione di calcolo nell'acciaio costituente il tubo};$$

$$f_{yk} = \text{resistenza di snervamento dell'acciaio};$$

$$\gamma_{M1} = \text{coefficiente parziale di sicurezza per la resistenza delle membrature (Tabella 4.2.VII NTC 2018)};$$

$$A_{aid} = \frac{\pi}{4} \cdot (d_e^2 - d_i^2) + \frac{\pi}{4} \cdot \frac{1}{n} \cdot d_i^2 \cdot \psi ;$$

$$d_e = \text{diametro esterno dell'anima tubolare metallica};$$

$$d_i = \text{diametro interno dell'anima tubolare metallica};$$

$$n = \text{coefficiente di omogeneizzazione acciaio-calcestruzzo};$$

$$\psi = \text{coefficiente riduttore della pressione nel calcestruzzo}.$$

Il fattore ψ , in particolare, è un coefficiente di riduzione dell'efficacia statica attribuita al calcestruzzo.

Viene verificato anche il caso in cui non si ritiene affidabile il nocciolo di malta interno e si assume che a lavorare sia la sola componente metallica.

In tal caso può porsi:

$$A_{aid} = A_a = \frac{\pi}{4} \cdot (d_e^2 - d_i^2).$$

Infine vengono verificate le tensioni di compressione sul calcestruzzo.

Deve risultare:

$$\sigma_c = \frac{\sigma_a}{n} \leq f_{cd},$$

con :

$$\sigma_a = \frac{E_d}{A_{aid}} \quad \text{tensione nell'acciaio};$$

E_d azione sollecitante di progetto;

$$f_{cd} = \frac{f_{cd} \cdot \alpha}{\gamma_c} \quad \text{tensione di progetto a compressione del calcestruzzo.}$$

6.1.4 Verifica SLU di resistenza a flessione della sezione

Deve risultare $M_{Ed} \leq M_{Rd}$, con M_{Ed} momento flettente di progetto a taglio e M_{Rd} momento resistete di progetto.

La resistenza di calcolo a flessione della sezione M_{Rd} vale, per sezioni di classe 1 e 2 (cfr. § 4.2.4.1.2.3 di NTC 2018):

$$M_{Rd} = \frac{W_{pl} \cdot f_{yk}}{\gamma_{M0}}$$

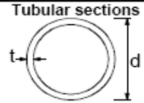
Di seguito vengono riepilogate le caratteristiche meccaniche dei tubolari impiegati.

In particolare la sezione trasversale degli elementi strutturali in oggetto appartiene alla classe 1.

Calcolo delle caratteristiche meccaniche dei profili tubolari - UNI EN 10219 - 2 -1999			
Diametro esterno nominale	D	219.10	[mm]
Spessore nominale	T	16.00	[mm]
Diametro interno nominale	d	187.10	[mm]

CARATTERISTICHE MECCANICHE		
Area della sezione trasversale	A	102.1 [cm ²]
Momento d'inerzia	I	5297 [cm ⁴]
Raggio d'inerzia	i	7.20 [cm]
Modulo di resistenza elastico	W _{el,yy}	483 [cm ³]
Modulo di resistenza plastico attorno all'asse forte	W _{pl,yy}	661 [cm ³]
Momento d'inerzia torsionale	I _t	10593 [cm ⁴]
Modulo di torsione	C _t	967 [cm ³]

CLASSIFICAZIONE DELLA SEZIONE	
Valore di snervamento dell'acciaio	f_y 355 [MPa]
Coefficiente ϵ	ϵ 0.81 [-]
Classificazione	
Diametro	d 219.10 [mm]
Spessore	t 16.00 [mm]
Rapporto tra diametro e spessore	d/t 13.69 [-]
Classificazione della sezione	CLASSE 1



Class	Section in bending and/or compression					
1	$d/t \leq 50\epsilon^2$					
2	$d/t \leq 70\epsilon^2$					
3	$d/t \leq 90\epsilon^2$					
NOTE For $d/t > 90\epsilon^2$ see EN 1993-1-6.						
$\epsilon = \sqrt{235/f_y}$	f_y	235	275	355	420	460
	ϵ	1.00	0.92	0.81	0.75	0.71
	ϵ^2	1.00	0.85	0.66	0.56	0.51

Tabella 6.2 - Calcolo delle caratteristiche meccaniche dei profili tubolari.

6.1.5 Verifica SLU di resistenza a taglio della sezione

Deve risultare $V_{Ed} \leq V_{Rd}$, con V_{Ed} sollecitazione di progetto a taglio e V_{Rd} resistenza di calcolo a taglio.

La resistenza di calcolo V_{Rd} vale, in assenza di torsione (cfr. § 4.2.4.1.2.4 di NTC 2018):

$$V_{Rd} = \frac{A_V \cdot f_{yk}}{\sqrt{3} \cdot \gamma_{M0}}$$

dove:

$$A = \frac{\pi}{4} \cdot (d_e^2 - d_i^2)$$

area lorda della sezione del profilo;

d_e diametro esterno dell'anima tubolare metallica;

d_i diametro interno dell'anima tubolare metallica;

$$A_V = 2A/\pi$$

area resistente a taglio.

In particolare, la formulazione per ottenere A_V , valida per sezioni circolari cave, è desunta sempre dal § 4.2.4.1.2.4 di NTC 2018.

6.1.6 Verifica SLU al carico limite orizzontale del palo

Per pali sottoposti a carichi orizzontali, viene impiegato l'Approccio 2" (SLU diventa A1+M1+R3).

La verifica viene condotta con riferimento al palo isolato.

Deve essere rispettata la condizione $E_d \leq R_d$, dove:

E_d valore di progetto del carico orizzontale;

R_d valore di progetto della capacità portante del palo per carichi orizzontali.

Si è adottata la procedura di seguito riportata.

1. Determinazione del valore di calcolo del carico limite per azioni orizzontali $R_{tr,cal}$. Tale grandezza è da intendersi come valore medio. Pertanto, sussiste la corrispondenza $R_{tr,cal} = (R_{tr,cal})_{media}$.

2. Il valore caratteristico $R_{tr,k}$ è determinato a mezzo delle relazione:

$$R_{tr,k} = \frac{(R_{tr,cal})_{media}}{\xi_3}$$

I coefficienti di riduzione ξ_3 , tratti dalla Tabella 6.4.IV al §6.4.3.1.1 di NTC 2018, permettono di tenere in conto, tramite il numero di verticali di prova indagate n , la variabilità dei terreni di fondazione. Essi vengono di seguito tabulati.

Numero di verticali indagate	1	2	3	4	5	7	≥ 10
ξ_3	1,70	1,65	1,60	1,55	1,50	1,45	1,40
ξ_4	1,70	1,55	1,48	1,42	1,34	1,28	1,21

Si è adottato per $\xi_3 = 1.70$, corrispondente a $n = 1$.

3. La capacità portante di progetto per azioni orizzontali $R_{tr,d}$ è ottenuta applicando i coefficienti parziali di sicurezza γ_T del set R3 di cui in Tabella 6.4.IV al §6.4.3.1.2 di NTC 2018 al valore caratteristico $R_{tr,k}$, riportata nel seguito.

COEFFICIENTE PARZIALE (R3)
$\gamma_T = 1,3$

Si è dunque adottato $\gamma_T = 1.3$.

Il valore della portata limite di progetto per carichi trasversali del singolo palo viene dunque valutata secondo la seguente espressione:

$$R_{tr,d} = \frac{R_{tr,k}}{\gamma_T}$$

Le analisi sono svolte mediante l'utilizzo del foglio di calcolo i calcoli sono stati eseguiti con il programma PALI_CARICO LIMITE AZIONI ORIZZONTALI - PROGETTI E CALCOLI DI GEOTECNICA CON EXCEL VOL 1 - ED. DEI, che permette di valutare le interazioni fra il palo sollecitato da azioni laterali ed il terreno.

È stata utilizzata la teoria sviluppata da Broms (1964), che si basa sulle seguenti ipotesi:

- palo immerso in un terreno omogeneo
- comportamento dell'interfaccia palo-terreno di tipo rigido perfettamente plastico;

- forma della sezione trasversale del palo influente, è importante solo da dimensione d della sezione del palo.
- comportamento flessione del palo di tipo rigido-perfettamente plastico e cioè assume che le rotazioni elastiche del palo siano trascurabili finché il momento flettente non attinga il valore M_y di plasticizzazione. A questo punto si forma nella sezione una “cerniera plastica”, perciò la rotazione continua indefinitamente sotto momento costante.

Si è considerata la testa del palo impedita di ruotare.

La verifica viene effettuata con riferimento alle **condizioni drenate**.

Nel caso di **rottura drenata**, la resistenza viene espressa in termini di tensioni efficaci.

Il diagramma di distribuzione della resistenza lungo il fusto del palo è illustrato in Figura 6.1 (“terreni incoerenti”).

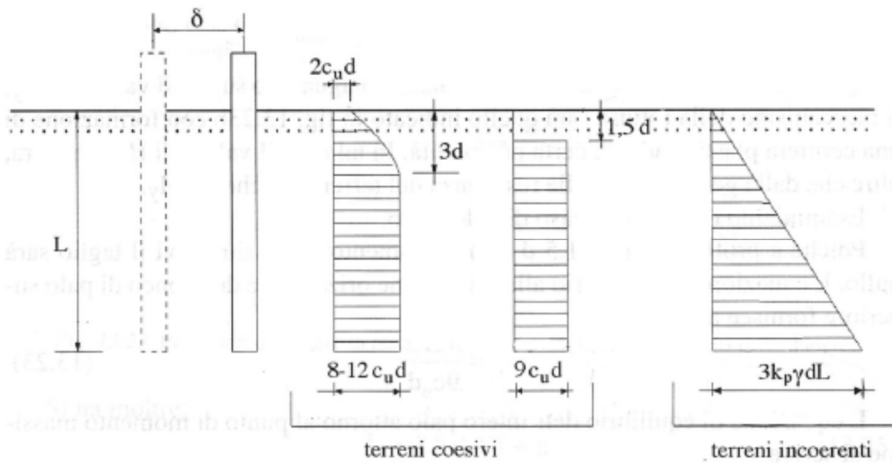


Figura 6.1 – Diagramma di distribuzione della resistenza trasversale p .

I possibili meccanismi di rottura sono presentati in Figura 6.2 e possono essere indicati come rottura a palo “corto” (non si raggiunge il momento di plasticizzazione M_y in nessuna sezione del palo), “intermedio” (si raggiunge M_y all’attacco palo-fondazione) e “lungo” (M_y raggiunto anche in una sezione lungo il fusto).

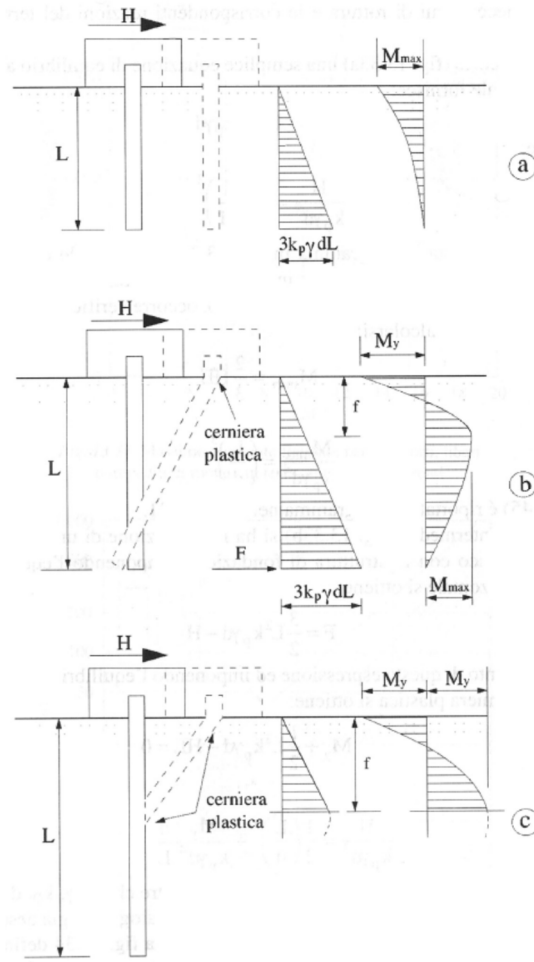


Figura 6.2 – Rottura drenata: possibili meccanismi di rottura.

Le equazioni risolventi per il carico limite drenato nei tre casi vengono di seguito riportate.

- palo "corto" $\frac{H}{k_p \gamma d^3} = 1.5 \left(\frac{L}{d}\right)^2$;
- palo "intermedio" $\frac{H}{k_p \gamma d^3} = \frac{1}{2} \left(\frac{L}{d}\right)^2 + \frac{M_y d}{k_p \gamma d^4 L}$;
- palo "lungo" $\frac{H}{k_p \gamma d^3} = \sqrt[3]{(3.676 \frac{M_y}{k_p \gamma d^4})^2}$.

6.2 Risultati delle analisi

Si riportano di seguito il dettaglio dei calcoli di dimensionamento per i micropali previsti in progetto.

Nelle tabelle vengono illustrate le verifiche di portanza verticale a compressione/trazione, di instabilità all'equilibrio elastico e di resistenza della sezione per carichi assiali e a taglio. Successivamente si riportano le verifiche a flessione e le analisi della portanza trasversale.

MURO TIPO A

LP	0,5	m	lunghezza di ammassamento del micropalo nella fondazione della struttura supportata
L _t	3,0	m	tragitto micropalo nello strato soffice
α	1,0	-	coefficiente di sbulbamento
D _p	0,3	m	diametro perforo
D _α	0,300	m	diametro alone di penetrazione
CARICO LIMITE VERTICALE - CARICHI IN COMPRESSIONE			
E _d	83,8	t	azione sollecitante di progetto
h	12,0	m	lunghezza di incastro nello strato affidabile
L	15,5	m	lunghezza totale micropalo
τ _{lim}	18	t/m ²	attrito laterale unitario limite che si esercita lungo la superficie laterale della malta
R _{lim}	204	t	portanza limite a rottura dell'interfaccia micropalo-terreno
ξ _{3a}	1,7	-	coefficiente di riduzione Tabella 6.4.IV NTC 2018
γ _R	1,15	-	coefficiente parziale Tabella 6.4.II NTC 2018 (carichi in compressione)
R* _{lim}	104,1	t	carico limite verticale di progetto per carichi in compressione
R* _{lim} >E _d ?	ok	-	
CARICO LIMITE VERTICALE - CARICHI IN TRAZIONE			
E _d	48,7	t	azione sollecitante di progetto
h	12,0	m	lunghezza di incastro nello strato affidabile
L	15,5	m	lunghezza totale micropalo
τ _{lim}	18	t/m ²	attrito laterale unitario limite che si esercita lungo la superficie laterale della malta
R _{lim}	204	t	portanza limite a rottura dell'interfaccia micropalo-terreno
ξ _{3a}	1,7	-	coefficiente di riduzione Tabella 6.4.IV NTC 2018
γ _R	1,25	-	coefficiente parziale Tabella 6.4.II NTC 2018 (carichi in trazione)
R* _{lim}	95,8	t	carico limite verticale di progetto per carichi in trazione
R* _{lim} >E _d ?	ok	-	
INSTABILITA' DELL'EQUILIBRIO ELASTICO			
E _d	83,8	t	azione sollecitante di progetto
k	4000	t/m ³	modulo di reazione orizzontale strato non affidabile
β	1200	t/m ²	reazione del terreno per unità di spostamento laterale e per unità di lunghezza
E _a	21000000	t/m ²	modulo di elasticità longitudinale acciaio
E _{cls}	3000000	t/m ²	modulo di elasticità longitudinale calcestruzzo
n	10		coefficiente di omogeneizzazione acciaio-calcestruzzo
d _e	21,91	cm	diametro esterno dell'anima tubolare metallica
s	1,75	cm	spessore dell'anima tubolare metallica
d _i	18,41	cm	diametro interno dell'anima tubolare metallica
J	6237	cm ⁴	
P _k	2507	t	carico critico per solido caricato assialmente in un mezzo elastico
P* _k	250,7	t	resistenza all'instabilità per asta caricata assialmente in un mezzo elastico
P* _k >E _d ?	ok	-	
RESISTENZA A COMPRESSIONE			

E_d	83,8	t	azione sollecitante di progetto
ψ	0,4	-	coefficiente riduttore della pressione nel calcestruzzo
A_{aid}	121,48	cm ²	area sezione ideale
f_{yk}	355	N/mm ²	resistenza di snervamento dell'acciaio
γ_{MO}	1,05	-	coefficiente parziale Tabella 4.2.V NTC 2018
f_{yd}	338	N/mm ²	tensione di calcolo nell'acciaio costituente il tubo
P_{lim}	411	t	resistenza di progetto della sezione tubo-malta interna
$P_{lim} > E_d?$	ok	-	
In caso si volesse far lavorare la sola sezione metallica			
A_{aid}	110,84	cm ²	area sezione ideale
P_{lim}	375	t	resistenza di progetto della sola armatura metallica
$P_{lim} > E_d?$	ok	-	
RESISTENZA A TAGLIO			
E_d	21,5	t	azione sollecitante di progetto
A	110,84	cm ²	area del tubolare
A_v	70,6	cm ²	area resistente a taglio del tubolare
V_{Rd}	137,7	t	resistenza di progetto a taglio del tubolare
$V_{Rd} > E_d?$	ok	-	
CONTROLLO DELLE TENSIONI NEL CALCESTRUZZO			
E_d	83,8	t	azione sollecitante di progetto
σ_a	69,0	N/mm ²	tensione nell'acciaio
σ_c	11,1	N/mm ²	tensione nel calcestruzzo
f_{ck}	25	N/mm ²	resistenza caratteristica cilindrica del calcestruzzo
γ_c	1,5	-	coefficiente parziale di sicurezza sul calcestruzzo
α_c	0,85	N/mm ²	coefficiente che tiene conto degli effetti a lungo termine
f_{cd}	14,2	N/mm ²	resistenza di progetto a compressione del calcestruzzo
$f_{cd} > \sigma_c?$	ok	-	

Tabella 6.3 – Muri di sottoscarpa, muro Tipo A: risultati delle verifiche dei micropali.

MURO TIPO B			
L_p	0,5	m	lunghezza di ammassamento del micropalo nella fondazione della struttura supportata
L_t	3,0	m	tragitto micropalo nello strato sofficce
α	1,0	-	coefficiente di sbulbamento
D_p	0,3	m	diametro perforo
D_α	0,300	m	diametro alone di penetrazione
CARICO LIMITE VERTICALE - CARICHI IN COMPRESSIONE			
E_d	66,1	t	azione sollecitante di progetto
h	10,0	m	lunghezza di incastro nello strato affidabile
L	13,5	m	lunghezza totale micropalo
τ_{lim}	18	t/m ²	attrito laterale unitario limite che si esercita lungo la superficie laterale della malta

R_{lim}	170 t	portanza limite a rottura dell'interfaccia micropalo-terreno
ξ_{3a}	1,7 -	coefficiente di riduzione Tabella 6.4.IV NTC 2018
γ_R	1,15 -	coefficiente parziale Tabella 6.4.II NTC 2018 (carichi in compressione)
R^*_{lim}	86,8 t	carico limite verticale di progetto per carichi in compressione
$R^*_{lim} > E_d?$	ok -	
CARICO LIMITE VERTICALE - CARICHI IN TRAZIONE		
E_d	37,0 t	azione sollecitante di progetto
h	10,0 m	lunghezza di incastro nello strato affidabile
L	13,5 m	lunghezza totale micropalo
τ_{lim}	18 t/m ²	attrito laterale unitario limite che si esercita lungo la superficie laterale della malta
R_{lim}	170 t	portanza limite a rottura dell'interfaccia micropalo-terreno
ξ_{3a}	1,7 -	coefficiente di riduzione Tabella 6.4.IV NTC 2018
γ_R	1,25 -	coefficiente parziale Tabella 6.4.II NTC 2018 (carichi in trazione)
R^*_{lim}	79,8 t	carico limite verticale di progetto per carichi in trazione
$R^*_{lim} > E_d?$	ok -	
INSTABILITA' DELL'EQUILIBRIO ELASTICO		
E_d	66,1 t	azione sollecitante di progetto
k	4000 t/m ³	modulo di reazione orizzontale strato non affidabile
β	1200 t/m ²	reazione del terreno per unità di spostamento laterale e per unità di lunghezza
E_a	21000000 t/m ²	modulo di elasticità longitudinale acciaio
E_{cls}	3000000 t/m ²	modulo di elasticità longitudinale calcestruzzo
n	10	coefficiente di omogeneizzazione acciaio-calcestruzzo
d_e	21,91 cm	diametro esterno dell'anima tubolare metallica
s	1,6 cm	spessore dell'anima tubolare metallica
d_i	18,71 cm	diametro interno dell'anima tubolare metallica
J	5898 cm ⁴	
P_k	2438 t	carico critico per solido caricato assialmente in un mezzo elastico
P^*_k	243,8 t	resistenza all'instabilità per asta caricata assialmente in un mezzo elastico
$P^*_k > E_d?$	ok -	
RESISTENZA A COMPRESSIONE		
E_d	66,1 t	azione sollecitante di progetto
ψ	0,4 -	coefficiente riduttore della pressione nel calcestruzzo
A_{aid}	113,09 cm ²	area sezione ideale
f_{yk}	355 N/mm ²	resistenza di snervamento dell'acciaio
γ_{M0}	1,05	coefficiente parziale Tabella 4.2.V NTC 2018
f_{yd}	338 N/mm ²	tensione di calcolo nell'acciaio costituente il tubo
P_{lim}	382 t	resistenza di progetto della sezione tubo-malta interna
$P_{lim} > E_d?$	ok -	
In caso si volesse far lavorare la sola sezione metallica		
A_{aid}	102,09 cm ²	area sezione ideale

P_{lim}	345 t	resistenza di progetto della sola armatura metallica
$P_{lim} > E_d?$	ok	-
RESISTENZA A TAGLIO		
E_d	17,7 t	azione sollecitante di progetto
A	102,09 cm ²	area del tubolare
A_v	65,0 cm ²	area resistente a taglio del tubolare
V_{Rd}	126,9 t	resistenza di progetto a taglio del tubolare
$V_{Rd} > E_d?$	ok	-
CONTROLLO DELLE TENSIONI NEL CALCESTRUZZO		
E_d	66,1 t	azione sollecitante di progetto
σ_a	58,5 N/mm ²	tensione nell'acciaio
σ_c	10,2 N/mm ²	tensione nel calcestruzzo
f_{ck}	25 N/mm ²	resistenza caratteristica cilindrica del calcestruzzo
γ_c	1,5 -	coefficiente parziale di sicurezza sul calcestruzzo
α_c	0,85 N/mm ²	coefficiente che tiene conto degli effetti a lungo termine
f_{cd}	14,2 N/mm ²	resistenza di progetto a compressione del calcestruzzo
$f_{cd} > \sigma_c?$	ok	-

Tabella 6.4 – Muri di sottoscarpa, muro Tipo B: risultati delle verifiche dei micropali.

MURO TIPO C		
L_p	0,5 m	lunghezza di ammassamento del micropalo nella fondazione della struttura supportata
L_t	3,0 m	tragitto micropalo nello strato sofficco
α	1,0 -	coefficiente di sbulbamento
D_p	0,3 m	diametro perforo
D_α	0,300 m	diametro alone di penetrazione
CARICO LIMITE VERTICALE - CARICHI IN COMPRESSIONE		
E_d	68,9 t	azione sollecitante di progetto
h	10,0 m	lunghezza di incastro nello strato affidabile
L	13,5 m	lunghezza totale micropalo
τ_{lim}	18 t/m ²	attrito laterale unitario limite che si esercita lungo la superficie laterale della malta
R_{lim}	170 t	portanza limite a rottura dell'interfaccia micropalo-terreno
ξ_{3a}	1,7 -	coefficiente di riduzione Tabella 6.4.IV NTC 2018
γ_R	1,15 -	coefficiente parziale Tabella 6.4.II NTC 2018 (carichi in compressione)
R^*_{lim}	86,8 t	carico limite verticale di progetto per carichi in compressione
$R^*_{lim} > E_d?$	ok	-
CARICO LIMITE VERTICALE - CARICHI IN TRAZIONE		
E_d	41,5 t	azione sollecitante di progetto
h	10,0 m	lunghezza di incastro nello strato affidabile
L	13,5 m	lunghezza totale micropalo
τ_{lim}	18 t/m ²	attrito laterale unitario limite che si esercita lungo la superficie laterale della malta

R_{lim}	170 t	portanza limite a rottura dell'interfaccia micropalo-terreno
ξ_{3a}	1,7 -	coefficiente di riduzione Tabella 6.4.IV NTC 2018
γ_R	1,25 -	coefficiente parziale Tabella 6.4.II NTC 2018 (carichi in trazione)
R^*_{lim}	79,8 t	carico limite verticale di progetto per carichi in trazione
$R^*_{lim} > E_d?$	ok -	
INSTABILITA' DELL'EQUILIBRIO ELASTICO		
E_d	68,9 t	azione sollecitante di progetto
k	4000 t/m ³	modulo di reazione orizzontale strato non affidabile
β	1200 t/m ²	reazione del terreno per unità di spostamento laterale e per unità di lunghezza
E_a	21000000 t/m ²	modulo di elasticità longitudinale acciaio
E_{cls}	3000000 t/m ²	modulo di elasticità longitudinale calcestruzzo
n	10	coefficiente di omogeneizzazione acciaio-calcestruzzo
d_e	21,91 cm	diametro esterno dell'anima tubolare metallica
s	1,6 cm	spessore dell'anima tubolare metallica
d_i	18,71 cm	diametro interno dell'anima tubolare metallica
J	5898 cm ⁴	
P_k	2438 t	carico critico per solido caricato assialmente in un mezzo elastico
P^*_k	243,8 t	resistenza all'instabilità per asta caricata assialmente in un mezzo elastico
$P^*_k > E_d?$	ok -	
RESISTENZA A COMPRESSIONE		
E_d	68,9 t	azione sollecitante di progetto
ψ	0,4 -	coefficiente riduttore della pressione nel calcestruzzo
A_{aid}	113,09 cm ²	area sezione ideale
f_{yk}	355 N/mm ²	resistenza di snervamento dell'acciaio
γ_{M0}	1,05	coefficiente parziale Tabella 4.2.V NTC 2018
f_{yd}	338 N/mm ²	tensione di calcolo nell'acciaio costituente il tubo
P_{lim}	382 t	resistenza di progetto della sezione tubo-malta interna
$P_{lim} > E_d?$	ok -	
In caso si volesse far lavorare la sola sezione metallica		
A_{aid}	102,09 cm ²	area sezione ideale
P_{lim}	345 t	resistenza di progetto della sola armatura metallica
$P_{lim} > E_d?$	ok -	
RESISTENZA A TAGLIO		
E_d	16,4 t	azione sollecitante di progetto
A	102,09 cm ²	area del tubolare
A_v	65,0 cm ²	area resistente a taglio del tubolare
V_{Rd}	126,9 t	resistenza di progetto a taglio del tubolare
$V_{Rd} > E_d?$	ok -	
CONTROLLO DELLE TENSIONI NEL CALCESTRUZZO		
E_d	68,9 t	azione sollecitante di progetto

σ_a	60,9	N/mm ²	tensione nell'acciaio
σ_c	10,2	N/mm ²	tensione nel calcestruzzo
f_{ck}	25	N/mm ²	resistenza caratteristica cilindrica del calcestruzzo
γ_c	1,5	-	coefficiente parziale di sicurezza sul calcestruzzo
α_c	0,85	N/mm ²	coefficiente che tiene conto degli effetti a lungo termine
f_{cd}	14,2	N/mm ²	resistenza di progetto a compressione del calcestruzzo
$f_{cd} > \sigma_c$?	ok	-	

Tabella 6.5 – Muri di sottoscarpa, muro Tipo C: risultati delle verifiche dei micropali.

MURO TIPO D			
L_p	0,5	m	lunghezza di ammassamento del micropalo nella fondazione della struttura supportata
L_t	3,0	m	tragitto micropalo nello strato soffice
α	1,0	-	coefficiente di sbulbamento
D_p	0,3	m	diametro perforo
D_α	0,300	m	diametro alone di penetrazione
CARICO LIMITE VERTICALE - CARICHI IN COMPRESSIONE			
E_d	50,7	t	azione sollecitante di progetto
h	10,0	m	lunghezza di incastro nello strato affidabile
L	13,5	m	lunghezza totale micropalo
τ_{lim}	18	t/m ²	attrito laterale unitario limite che si esercita lungo la superficie laterale della malta
R_{lim}	170	t	portanza limite a rottura dell'interfaccia micropalo-terreno
ξ_{3a}	1,7	-	coefficiente di riduzione Tabella 6.4.IV NTC 2018
γ_R	1,15	-	coefficiente parziale Tabella 6.4.II NTC 2018 (carichi in compressione)
R^*_{lim}	86,8	t	carico limite verticale di progetto per carichi in compressione
$R^*_{lim} > E_d$?	ok	-	
CARICO LIMITE VERTICALE - CARICHI IN TRAZIONE			
E_d	26,7	t	azione sollecitante di progetto
h	10,0	m	lunghezza di incastro nello strato affidabile
L	13,5	m	lunghezza totale micropalo
τ_{lim}	18	t/m ²	attrito laterale unitario limite che si esercita lungo la superficie laterale della malta
R_{lim}	170	t	portanza limite a rottura dell'interfaccia micropalo-terreno
ξ_{3a}	1,7	-	coefficiente di riduzione Tabella 6.4.IV NTC 2018
γ_R	1,25	-	coefficiente parziale Tabella 6.4.II NTC 2018 (carichi in trazione)
R^*_{lim}	79,8	t	carico limite verticale di progetto per carichi in trazione
$R^*_{lim} > E_d$?	ok	-	
INSTABILITA' DELL'EQUILIBRIO ELASTICO			
E_d	50,7	t	azione sollecitante di progetto
k	4000	t/m ³	modulo di reazione orizzontale strato non affidabile
β	1200	t/m ²	reazione del terreno per unità di spostamento laterale e per unità di lunghezza
E_a	21000000	t/m ²	modulo di elasticità longitudinale acciaio

E_{cls}	3000000	t/m ²	modulo di elasticità longitudinale calcestruzzo
n	10		coefficiente di omogeneizzazione acciaio-calcestruzzo
d_e	21,91	cm	diametro esterno dell'anima tubolare metallica
s	1,6	cm	spessore dell'anima tubolare metallica
d_i	18,71	cm	diametro interno dell'anima tubolare metallica
J	5898	cm ⁴	
P_k	2438	t	carico critico per solido caricato assialmente in un mezzo elastico
P^*_k	243,8	t	resistenza all'instabilità per asta caricata assialmente in un mezzo elastico
$P^*_k > E_d?$	ok	-	
RESISTENZA A COMPRESIONE			
E_d	50,7	t	azione sollecitante di progetto
ψ	0,4	-	coefficiente riduttore della pressione nel calcestruzzo
A_{aid}	113,09	cm ²	area sezione ideale
f_{yk}	355	N/mm ²	resistenza di snervamento dell'acciaio
γ_{M0}	1,05		coefficiente parziale Tabella 4.2.V NTC 2018
f_{yd}	338	N/mm ²	tensione di calcolo nell'acciaio costituente il tubo
P_{lim}	382	t	resistenza di progetto della sezione tubo-malta interna
$P_{lim} > E_d?$	ok	-	
In caso si volesse far lavorare la sola sezione metallica			
A_{aid}	102,09	cm ²	area sezione ideale
P_{lim}	345	t	resistenza di progetto della sola armatura metallica
$P_{lim} > E_d?$	ok	-	
RESISTENZA A TAGLIO			
E_d	9,9	t	azione sollecitante di progetto
A	102,09	cm ²	area del tubolare
A_v	65,0	cm ²	area resistente a taglio del tubolare
V_{Rd}	126,9	t	resistenza di progetto a taglio del tubolare
$V_{Rd} > E_d?$	ok	-	
CONTROLLO DELLE TENSIONI NEL CALCESTRUZZO			
E_d	50,7	t	azione sollecitante di progetto
σ_a	44,8	N/mm ²	tensione nell'acciaio
σ_c	10,2	N/mm ²	tensione nel calcestruzzo
f_{ck}	25	N/mm ²	resistenza caratteristica cilindrica del calcestruzzo
γ_c	1,5	-	coefficiente parziale di sicurezza sul calcestruzzo
α_c	0,85	N/mm ²	coefficiente che tiene conto degli effetti a lungo termine
f_{cd}	14,2	N/mm ²	resistenza di progetto a compressione del calcestruzzo
$f_{cd} > \sigma_c?$	ok	-	

Tabella 6.6 – Muri di sottoscarpa, muro Tipo D: risultati delle verifiche dei micropali.

MURO TIPO E

LP	0,5	m	lunghezza di ammassamento del micropalo nella fondazione della struttura supportata
L _t	3,0	m	tragitto micropalo nello strato soffice
α	1,0	-	coefficiente di sbulbamento
D _p	0,3	m	diametro perforo
D _α	0,300	m	diametro alone di penetrazione
CARICO LIMITE VERTICALE - CARICHI IN COMPRESSIONE			
E _d	46,6	t	azione sollecitante di progetto
h	10,0	m	lunghezza di incastro nello strato affidabile
L	13,5	m	lunghezza totale micropalo
τ _{lim}	18	t/m ²	attrito laterale unitario limite che si esercita lungo la superficie laterale della malta
R _{lim}	170	t	portanza limite a rottura dell'interfaccia micropalo-terreno
ξ _{3a}	1,7	-	coefficiente di riduzione Tabella 6.4.IV NTC 2018
γ _R	1,15	-	coefficiente parziale Tabella 6.4.II NTC 2018 (carichi in compressione)
R* _{lim}	86,8	t	carico limite verticale di progetto per carichi in compressione
R* _{lim} >E _d ?	ok	-	
CARICO LIMITE VERTICALE - CARICHI IN TRAZIONE			
E _d	19,5	t	azione sollecitante di progetto
h	10,0	m	lunghezza di incastro nello strato affidabile
L	13,5	m	lunghezza totale micropalo
τ _{lim}	18	t/m ²	attrito laterale unitario limite che si esercita lungo la superficie laterale della malta
R _{lim}	170	t	portanza limite a rottura dell'interfaccia micropalo-terreno
ξ _{3a}	1,7	-	coefficiente di riduzione Tabella 6.4.IV NTC 2018
γ _R	1,25	-	coefficiente parziale Tabella 6.4.II NTC 2018 (carichi in trazione)
R* _{lim}	79,8	t	carico limite verticale di progetto per carichi in trazione
R* _{lim} >E _d ?	ok	-	
INSTABILITA' DELL'EQUILIBRIO ELASTICO			
E _d	46,6	t	azione sollecitante di progetto
k	4000	t/m ³	modulo di reazione orizzontale strato non affidabile
β	1200	t/m ²	reazione del terreno per unità di spostamento laterale e per unità di lunghezza
E _a	21000000	t/m ²	modulo di elasticità longitudinale acciaio
E _{cls}	3000000	t/m ²	modulo di elasticità longitudinale calcestruzzo
n	10		coefficiente di omogeneizzazione acciaio-calcestruzzo
d _e	21,91	cm	diametro esterno dell'anima tubolare metallica
s	1,6	cm	spessore dell'anima tubolare metallica
d _i	18,71	cm	diametro interno dell'anima tubolare metallica
J	5898	cm ⁴	
P _k	2438	t	carico critico per solido caricato assialmente in un mezzo elastico
P* _k	243,8	t	resistenza all'instabilità per asta caricata assialmente in un mezzo elastico
P* _k >E _d ?	ok	-	
RESISTENZA A COMPRESSIONE			

E_d	46,6	t	azione sollecitante di progetto
ψ	0,4	-	coefficiente riduttore della pressione nel calcestruzzo
A_{aid}	113,09	cm ²	area sezione ideale
f_{yk}	355	N/mm ²	resistenza di snervamento dell'acciaio
γ_{MO}	1,05		coefficiente parziale Tabella 4.2.V NTC 2018
f_{yd}	338	N/mm ²	tensione di calcolo nell'acciaio costituente il tubo
P_{lim}	382	t	resistenza di progetto della sezione tubo-malta interna
$P_{lim} > E_d?$	ok	-	
In caso si volesse far lavorare la sola sezione metallica			
A_{aid}	102,09	cm ²	area sezione ideale
P_{lim}	345	t	resistenza di progetto della sola armatura metallica
$P_{lim} > E_d?$	ok	-	
RESISTENZA A TAGLIO			
E_d	11,8	t	azione sollecitante di progetto
A	102,09	cm ²	area del tubolare
A_v	65,0	cm ²	area resistente a taglio del tubolare
V_{Rd}	126,9	t	resistenza di progetto a taglio del tubolare
$V_{Rd} > E_d?$	ok	-	
CONTROLLO DELLE TENSIONI NEL CALCESTRUZZO			
E_d	46,6	t	azione sollecitante di progetto
σ_a	41,2	N/mm ²	tensione nell'acciaio
σ_c	10,2	N/mm ²	tensione nel calcestruzzo
f_{ck}	25	N/mm ²	resistenza caratteristica cilindrica del calcestruzzo
γ_c	1,5	-	coefficiente parziale di sicurezza sul calcestruzzo
α_c	0,85	N/mm ²	coefficiente che tiene conto degli effetti a lungo termine
f_{cd}	14,2	N/mm ²	resistenza di progetto a compressione del calcestruzzo
$f_{cd} > \sigma_c?$	ok	-	

Tabella 6.7 – Muri di sottoscarpa, muro Tipo E: risultati delle verifiche dei micropali.

A sintesi dei risultati ottenuti, emerge che la resistenza di progetto R_d risulta superiore al valore di progetto delle azioni sollecitanti E_d in tutte le verifiche e che, pertanto, le verifiche risultano soddisfatte.

Di seguito si riporta una tabella che riepiloga le verifiche a flessione, condotte secondo i criteri di cui al §6.1.4.

γ_{MO}	1.05
---------------	------

Muro tipo	$d_{e,tubolare}$ mm	sp. mm	$d_{i,tubolare}$ mm	A cm ²	W_{pl} cm ³	f_{yk} N/mm ²	M_{Rd} kNm	M_{Ed} kNm	M_{Rd} / M_{Ed}
A	219,1	17,5	184,10	110,8	713	355	241	219	1,10
B	219,1	16,0	187,10	102,1	661	355	224	160	1,40

C	219,1	16,0	187,10	102,1	661	355	224	160	1,40
D	219,1	16,0	187,10	102,1	661	355	224	145	1,54
E	219,1	16,0	187,10	102,1	661	355	224	109	2,05

Tabella 6.8 – Verifiche a flessione.

Dal confronto incrociato fra i valori dei momenti sollecitanti di progetto M_{Ed} , di cui in Tabella 6.1 di pag.52, con il valore di M_{Rd} , risulta nella totalità dei casi $M_{Ed} < M_{Rd}$.

Anche la verifica a flessione, pertanto, risulta ottemperata.

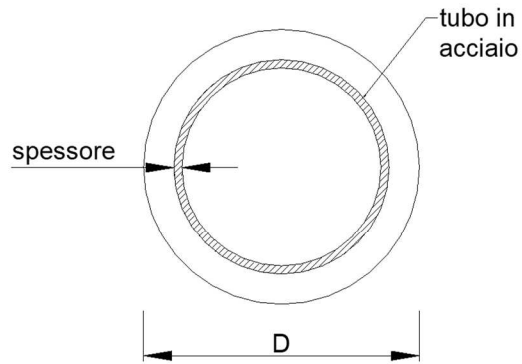
Di seguito si riportano i risultati del calcolo del momento di plasticizzazione M_y del micropalo e del suo carico limite orizzontale di progetto $R_{r,d}$.

Risulta $R_{r,d} > E_d$, con E_d azioni orizzontali di progetto (cfr. Tabella 6.1 di pag.52).

Anche le verifiche al carico limite orizzontale sono dunque soddisfatte.

Calcolo del momento di plasticizzazione di un micropalo

Diametro = 300 (mm)
Tubo
Diametro esterno = 219,1 (mm)
Spessore = 17,5 (mm)
Sforzo Normale = 0 (kN)



Caratteristiche dei Materiali

malta
Rck = 30 (Mpa)
fck = 25 (Mpa)
 γ_c = 1,5
 α_{cc} = 0,85

$f_{cd} = \alpha_{cc} f_{ck} / \gamma_c = 14,17 \text{ (N/mm}^2\text{)}$

Acciaio

tipo di acciaio

$f_{yk} = 355 \text{ (Mpa)}$

$\gamma_m = 1,15$

$f_{yd} = f_{yk} / \gamma_m / \gamma_{E,d} = 308,7 \text{ (Mpa)}$

$E_s = 210000 \text{ (Mpa)}$

$\epsilon_{ys} = 0,147\%$

$\epsilon_{uk} = 1,000\%$

Calcolo

Momento di Plasticizzazione

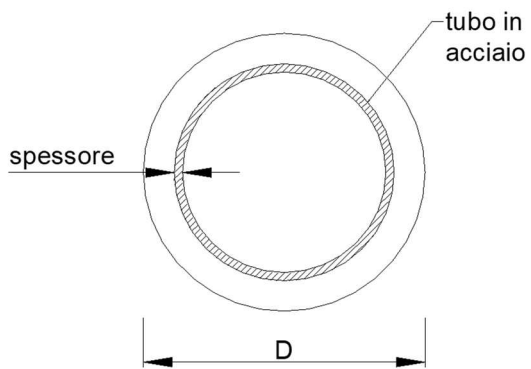
$M_y = 231,9 \text{ (kN m)}$

Inserisci

Figura 6.3 – Muro Tipo A: calcolo del momento di plasticizzazione M_y del palo.

Calcolo del momento di plasticizzazione di un micropalo

Diametro = 300 (mm)
Tubo
Diametro esterno = 219,1 (mm)
Spessore = 16,0 (mm)
Sforzo Normale = 0 (kN)



Caratteristiche dei Materiali

malta
Rck = 30 (Mpa)
fck = 25 (Mpa)
 γ_c = 1,5
 α_{cc} = 0,85

$f_{cd} = \alpha_{cc} f_{ck} / \gamma_c = 14,17 \text{ (N/mm}^2\text{)}$

Acciaio

tipo di acciaio

f_{yk} = 355 (Mpa)

γ_m = 1,15

$f_{yd} = f_{yk} / \gamma_m / \gamma_{E,d} = 308,7 \text{ (Mpa)}$

E_s = 210000 (Mpa)

ϵ_{ys} = 0,147%

ϵ_{uk} = 1,000%

Calcolo

Momento di Plasticizzazione

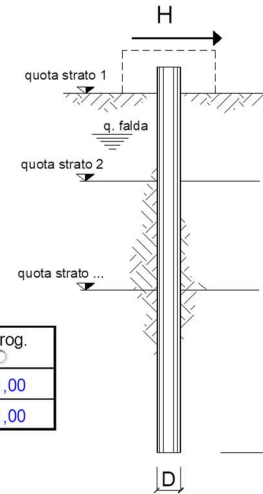
M_y = 217,0 (kN m)

Inserisci

Figura 6.4 – Muro Tipo B, C, D, E: calcolo del momento di plasticizzazione M_y del palo.

opera **MICROPALI DI FONDAZIONE MURO TIPO A**

coefficienti parziali Metodo di calcolo			A		M		R
			permanenti γ_G	variabili γ_Q	$\gamma_{\phi'}$	γ_{cu}	γ_T
SLU	A1+M1+R1	<input type="radio"/>	1,30	1,50	1,00	1,00	1,00
	A2+M1+R2	<input type="radio"/>	1,00	1,30	1,00	1,00	1,60
	A1+M1+R3	<input type="radio"/>	1,30	1,50	1,00	1,00	1,30
	SISMA	<input type="radio"/>	1,00	1,00	1,00	1,00	1,30
DM88			<input type="radio"/>	1,00	1,00	1,00	1,00
definiti dal progettista			<input checked="" type="radio"/>	1,00	1,00	1,00	1,30



n	1	2	3	4	5	7	≥ 10	T.A.	prog.
ξ_3	1,70	1,65	1,60	1,55	1,50	1,45	1,40	1,00	1,00
ξ_4	1,70	1,55	1,48	1,42	1,34	1,28	1,21	1,00	1,00

strati terreno	descrizione	quote (m)	γ (kN/m ³)	γ' (kN/m ³)	ϕ (°)	Parametri medi		Parametri minimi		
						k_p	c_u (kPa)	ϕ (°)	k_p	c_u (kPa)
p.c.=strato 1		15,00	18	18	30	3,00		30	3,00	
<input checked="" type="checkbox"/> strato 2		12,00	21	21	35	3,69		35	3,69	
<input checked="" type="checkbox"/> strato 3						1,00			1,00	
<input type="checkbox"/> strato 4						1,00			1,00	
<input type="checkbox"/> strato 5						1,00			1,00	
<input type="checkbox"/> strato 6						1,00			1,00	

Quota falda **0** (m)
 Diametro del palo D **0,30** (m)
 Lunghezza del palo L **15,00** (m)
 Momento di plasticizzazione palo My **231,87** (kNm)
 Step di calcolo **0,01** (m)

- palo impedito di ruotare
 palo libero

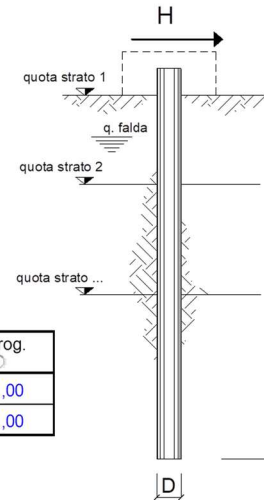
Calcolo
(ctrl+r)

	H medio		H minimo	
Palo lungo	498,7 (kN)		498,7 (kN)	
Palo intermedio	1914,4 (kN)		1914,4 (kN)	
Palo corto	7392,4 (kN)		7392,4 (kN)	
H_{med}	498,7 (kN)	Palo lungo	H_{min}	498,7 (kN)
	H_k = Min(H_{med}/ξ₃ ; R_{min}/ξ₄)		293,35 (kN)	
	H_d = H_k/γ_T		225,66 (kN)	
Carico Assiale Permanente (G):	G =		215 (kN)	
Carico Assiale variabile (Q):	Q =		(kN)	
	F_d = G · γ_G + Q · γ_Q =		215,00 (kN)	
	FS = H_d / F_d =		1,05	

Figura 6.5 – Muri di sottoscarpa, muro Tipo A: verifica per carichi trasversali.

opera **MICROPALI DI FONDAZIONE MURO TIPO B**

coefficienti parziali Metodo di calcolo			A		M		R
			permanenti γ_G	variabili γ_Q	γ_ϕ	γ_{cu}	γ_T
SUD	A1+M1+R1	<input type="radio"/>	1,30	1,50	1,00	1,00	1,00
	A2+M1+R2	<input type="radio"/>	1,00	1,30	1,00	1,00	1,60
	A1+M1+R3	<input type="radio"/>	1,30	1,50	1,00	1,00	1,30
	SISMA	<input type="radio"/>	1,00	1,00	1,00	1,00	1,30
DM88		<input type="radio"/>	1,00	1,00	1,00	1,00	1,00
definiti dal progettista		<input checked="" type="radio"/>	1,00	1,00	1,00	1,00	1,30



n	1	2	3	4	5	7	≥10	T.A.	prog.
ξ_3	1,70	1,65	1,60	1,55	1,50	1,45	1,40	1,00	1,00
ξ_4	1,70	1,55	1,48	1,42	1,34	1,28	1,21	1,00	1,00

strati terreno	descrizione	quote (m)	γ (kN/m ³)	γ' (kN/m ³)	ϕ (°)	Parametri medi		Parametri minimi		
						k_p	c_u (kPa)	ϕ (°)	k_p	c_u (kPa)
p.c.=strato 1		13,00	18	18	30	3,00		30	3,00	
✓ strato 2		10,00	21	21	35	3,69		35	3,69	
✓ strato 3						1,00			1,00	
□ strato 4						1,00			1,00	
□ strato 5						1,00			1,00	
□ strato 6						1,00			1,00	

Quota falda 0 (m)
Diametro del palo D 0,30 (m)
Lunghezza del palo L 13,00 (m)
Momento di plasticizzazione palo M_y 217,03 (kNm)
Step di calcolo 0,01 (m)

- palo impedito di ruotare
 palo libero

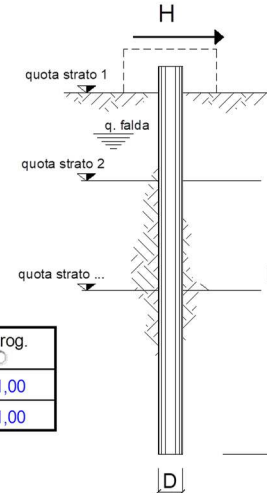
Calcolo
(ctrl+r)

	H medio		H minimo	
Palo lungo	436,7 (kN)		436,7 (kN)	
Palo intermedio	1418,5 (kN)		1418,5 (kN)	
Palo corto	5499,3 (kN)		5499,3 (kN)	
H_{med}	436,7 (kN)	Palo lungo	H_{min}	436,7 (kN)
$H_k = \text{Min}(H_{med}/\xi_3 ; R_{min}/\xi_4)$			256,86	(kN)
$H_d = H_k/\gamma_T$			197,58	(kN)
Carico Assiale Permanente (G):	G =	177	(kN)	
Carico Assiale variabile (Q):	Q =		(kN)	
$F_d = G \cdot \gamma_G + Q \cdot \gamma_Q =$			177,00	(kN)
$FS = H_d / F_d =$			1,12	

Figura 6.6 – Muri di sottoscarpa, muro Tipo B: verifica per carichi trasversali.

opera **MICROPALI DI FONDAZIONE MURO TIPO C**

coefficienti parziali Metodo di calcolo			A		M		R
			permanenti γ_G	variabili γ_Q	γ_ϕ	γ_{cu}	γ_T
SUD	A1+M1+R1	<input type="radio"/>	1,30	1,50	1,00	1,00	1,00
	A2+M1+R2	<input type="radio"/>	1,00	1,30	1,00	1,00	1,60
	A1+M1+R3	<input type="radio"/>	1,30	1,50	1,00	1,00	1,30
	SISMA	<input type="radio"/>	1,00	1,00	1,00	1,00	1,30
DM88			<input type="radio"/>	1,00	1,00	1,00	1,00
definiti dal progettista			<input checked="" type="radio"/>	1,00	1,00	1,00	1,30



n	1	2	3	4	5	7	≥ 10	T.A.	prog.
ξ_3	1,70	1,65	1,60	1,55	1,50	1,45	1,40	1,00	1,00
ξ_4	1,70	1,55	1,48	1,42	1,34	1,28	1,21	1,00	1,00

strati terreno	descrizione	quote (m)	γ (kN/m ³)	γ' (kN/m ³)	ϕ (°)	Parametri medi		Parametri minimi		
						k_p	c_u (kPa)	ϕ (°)	k_p	c_u (kPa)
p.c.=strato 1		13,00	18	18	30	3,00		30	3,00	
<input checked="" type="checkbox"/> strato 2		10,00	21	21	35	3,69		35	3,69	
<input checked="" type="checkbox"/> strato 3						1,00			1,00	
<input type="checkbox"/> strato 4						1,00			1,00	
<input type="checkbox"/> strato 5						1,00			1,00	
<input type="checkbox"/> strato 6						1,00			1,00	

Quota falda 0 (m)
 Diametro del palo D 0,30 (m)
 Lunghezza del palo L 13,00 (m)
 Momento di plasticizzazione palo M_y 217,03 (kNm)
 Step di calcolo 0,01 (m)

- palo impedito di ruotare
 palo libero

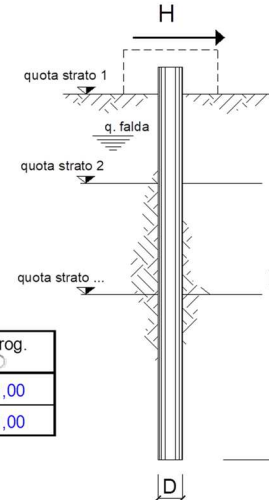
Calcolo
(ctrl+r)

	<u>H medio</u>		<u>H minimo</u>	
Palo lungo	439,2 (kN)		439,2 (kN)	
Palo intermedio	1418,5 (kN)		1418,5 (kN)	
Palo corto	5499,3 (kN)		5499,3 (kN)	
H_{med}	439,2 (kN)	Palo lungo	H_{min}	439,2 (kN) Palo lungo
$H_k = \text{Min}(H_{med}/\xi_3 ; R_{min}/\xi_4)$			258,33	(kN)
$H_d = H_k/\gamma_T$			198,72	(kN)
Carico Assiale Permanente (G):	G =	164	(kN)	
Carico Assiale variabile (Q):	Q =		(kN)	
$F_d = G \cdot \gamma_G + Q \cdot \gamma_Q =$		164,00	(kN)	
FS = $H_d / F_d =$		1,21		

Figura 6.7 – Muri di sottoscampa, muro Tipo C: verifica per carichi trasversali.

opera **MICROPALI DI FONDAZIONE MURO TIPO D**

coefficienti parziali Metodo di calcolo			A		M		R	
			permanenti γ_G	variabili γ_Q	γ_ϕ	γ_{cu}	γ_T	
SUD	A1+M1+R1	<input type="radio"/>	1,30	1,50	1,00	1,00	1,00	
	A2+M1+R2	<input type="radio"/>	1,00	1,30	1,00	1,00	1,60	
	A1+M1+R3	<input type="radio"/>	1,30	1,50	1,00	1,00	1,30	
	SISMA	<input type="radio"/>	1,00	1,00	1,00	1,00	1,30	
DM88		<input type="radio"/>	1,00	1,00	1,00	1,00	1,00	
definiti dal progettista			<input checked="" type="radio"/>	1,00	1,00	1,00	1,00	1,30



n	1	2	3	4	5	7	≥10	T.A.	prog.
ξ_3	1,70	1,65	1,60	1,55	1,50	1,45	1,40	1,00	1,00
ξ_4	1,70	1,55	1,48	1,42	1,34	1,28	1,21	1,00	1,00

strati terreno	descrizione	quote (m)	γ (kN/m ³)	γ' (kN/m ³)	ϕ (°)	Parametri medi		Parametri minimi		
						k_p	c_u (kPa)	ϕ (°)	k_p	c_u (kPa)
p.c.=strato 1		13,00	18	18	30	3,00		30	3,00	
<input checked="" type="checkbox"/> strato 2		10,00	21	21	35	3,69		35	3,69	
<input checked="" type="checkbox"/> strato 3						1,00			1,00	
<input type="checkbox"/> strato 4						1,00			1,00	
<input type="checkbox"/> strato 5						1,00			1,00	
<input type="checkbox"/> strato 6						1,00			1,00	

Quota falda **0** (m)
 Diametro del palo D **0,30** (m)
 Lunghezza del palo L **13,00** (m)
 Momento di plasticizzazione palo My **217,03** (kNm)
 Step di calcolo **0,01** (m)

- palo impedito di ruotare
 palo libero

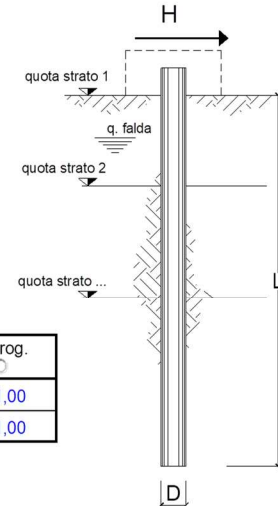
Calcolo
(ctrl+r)

	<u>H medio</u>		<u>H minimo</u>
Palo lungo	436,7 (kN)		436,7 (kN)
Palo intermedio	1418,5 (kN)		1418,5 (kN)
Palo corto	5499,3 (kN)		5499,3 (kN)
H_{med}	436,7 (kN)	Palo lungo	H_{min} 436,7 (kN)
H_k = Min(H_{med}/ξ₃ ; R_{min}/ξ₄)			256,86 (kN)
H_d = H_k/γ_T			197,58 (kN)
Carico Assiale Permanente (G):	G =		99 (kN)
Carico Assiale variabile (Q):	Q =		(kN)
F_d = G · γ_G + Q · γ_Q =			99,00 (kN)
FS = H_d / F_d =			2,00

Figura 6.8 – Muri di sottoscarpa, muro Tipo D: verifica per carichi trasversali.

opera **MICROPALI DI FONDAZIONE MURO TIPO E**

coefficienti parziali Metodo di calcolo			A		M		R
			permanenti γ_G	variabili γ_Q	γ_{ϕ}	γ_{cu}	γ_T
S.U.	A1+M1+R1	<input type="radio"/>	1,30	1,50	1,00	1,00	1,00
	A2+M1+R2	<input type="radio"/>	1,00	1,30	1,00	1,00	1,60
	A1+M1+R3	<input type="radio"/>	1,30	1,50	1,00	1,00	1,30
	SISMA	<input type="radio"/>	1,00	1,00	1,00	1,00	1,30
DM88			<input type="radio"/>	1,00	1,00	1,00	1,00
definiti dal progettista			<input checked="" type="radio"/>	1,00	1,00	1,00	1,30



n	1	2	3	4	5	7	≥10	T.A.	prog.
ξ_3	1,70	1,65	1,60	1,55	1,50	1,45	1,40	1,00	1,00
ξ_4	1,70	1,55	1,48	1,42	1,34	1,28	1,21	1,00	1,00

strati terreno	descrizione	quote (m)	γ (kN/m ³)	γ' (kN/m ³)	ϕ (°)	Parametri medi		Parametri minimi		
						k_p	c_u (kPa)	ϕ (°)	k_p	c_u (kPa)
p.c.=strato 1		13,00	18	18	30	3,00		30	3,00	
<input checked="" type="checkbox"/> strato 2		10,00	21	21	35	3,69		35	3,69	
<input checked="" type="checkbox"/> strato 3						1,00			1,00	
<input type="checkbox"/> strato 4						1,00			1,00	
<input type="checkbox"/> strato 5						1,00			1,00	
<input type="checkbox"/> strato 6						1,00			1,00	

Quota falda 0 (m)
Diametro del palo D 0,30 (m)
Lunghezza del palo L 13,00 (m)
Momento di plasticizzazione palo M_y 217,03 (kNm)
Step di calcolo 0,01 (m)

- palo impedito di ruotare
 palo libero

Calcolo
(ctrl+r)

	<u>H medio</u>		<u>H minimo</u>	
Palo lungo	436,7 (kN)		436,7 (kN)	
Palo intermedio	1418,5 (kN)		1418,5 (kN)	
Palo corto	5499,3 (kN)		5499,3 (kN)	
H_{med}	436,7 (kN)	Palo lungo	H_{min}	436,7 (kN) Palo lungo
$H_k = \text{Min}(H_{med}/\xi_3 ; R_{min}/\xi_4)$			256,86	(kN)
$H_d = H_k/\gamma_T$			197,58	(kN)
Carico Assiale Permanente (G):	G =		118	(kN)
Carico Assiale variabile (Q):	Q =			(kN)
$F_d = G \cdot \gamma_G + Q \cdot \gamma_Q =$			118,00	(kN)
$FS = H_d / F_d =$			1,67	

Figura 6.9 – Muri di sottoscarpa, muro Tipo E: verifica per carichi trasversali.

ALLEGATO DI CALCOLO

MURO TIPO A

Dichiarazioni secondo N.T.C. 2018 (punto 10.2)

Analisi e verifiche svolte con l'ausilio di codici di calcolo

Il sottoscritto, in qualità di calcolatore delle opere in progetto, dichiara quanto segue.

Tipo di analisi svolta

L'analisi strutturale e le verifiche sono condotte con l'ausilio di un codice di calcolo automatico. La verifica della sicurezza degli elementi strutturali è stata valutata con i metodi della scienza delle costruzioni.

Il calcolo dei muri di sostegno viene eseguito secondo le seguenti fasi:

- Calcolo della spinta del terreno
- Verifica della stabilità globale
- Calcolo delle sollecitazioni sia del muro che della fondazione, progetto delle armature e relative verifiche dei materiali.

L'analisi strutturale sotto le azioni sismiche è condotta con il metodo dell'analisi statica equivalente secondo le disposizioni del capitolo 7 del DM 17/01/2018.

La verifica delle sezioni degli elementi strutturali è eseguita con il metodo degli Stati Limite. Le combinazioni di carico adottate sono esaustive relativamente agli scenari di carico più gravosi cui l'opera sarà soggetta.

Origine e caratteristiche dei codici di calcolo

Titolo	MAX - Analisi e Calcolo Muri di Sostegno
Versione	10.10
Produttore	Aztec Informatica srl, Casole Bruzio (CS)
Utente	ANAS S.P.A.- DIREZIONE GENERALE
Licenza	AIR01039Y

Affidabilità dei codici di calcolo

Un attento esame preliminare della documentazione a corredo del software ha consentito di valutarne l'affidabilità. La documentazione fornita dal produttore del software contiene un'esauriente descrizione delle basi teoriche, degli algoritmi impiegati e l'individuazione dei campi d'impiego. La società produttrice Aztec Informatica srl ha verificato l'affidabilità e la robustezza del codice di calcolo attraverso un numero significativo di casi prova in cui i risultati dell'analisi numerica sono stati confrontati con soluzioni teoriche.

Modalità di presentazione dei risultati

La relazione di calcolo strutturale presenta i dati di calcolo tale da garantirne la leggibilità, la corretta interpretazione e la riproducibilità. La relazione di calcolo illustra in modo esaustivo i dati in ingresso ed i risultati delle analisi in forma tabellare.

Informazioni generali sull'elaborazione

Il software prevede una serie di controlli automatici che consentono l'individuazione di errori di modellazione, di non rispetto di limitazioni geometriche e di armatura e di presenza di elementi non verificati. Il codice di calcolo consente di visualizzare e controllare, sia in forma grafica che tabellare, i dati del modello strutturale, in modo da avere una visione consapevole del comportamento corretto del modello strutturale.

Giudizio motivato di accettabilità dei risultati

Titolo relazione

77

RTP di progettazione:

Mandataria:



Mandanti:



I risultati delle elaborazioni sono stati sottoposti a controlli dal sottoscritto utente del software. Tale valutazione ha compreso il confronto con i risultati di semplici calcoli, eseguiti con metodi tradizionali. Inoltre sulla base di considerazioni riguardanti gli stati tensionali e deformativi determinati, si è valutata la validità delle scelte operate in sede di schematizzazione e di modellazione della struttura e delle azioni.

In base a quanto sopra, io sottoscritto asserisco che l'elaborazione è corretta ed idonea al caso specifico, pertanto i risultati di calcolo sono da ritenersi validi ed accettabili.

Luogo e data

Il progettista

()

Normative di riferimento

- Legge nr. 1086 del 05/11/1971.

Norme per la disciplina delle opere in conglomerato cementizio, normale e precompresso ed a struttura metallica.

- Legge nr. 64 del 02/02/1974.

Provvedimenti per le costruzioni con particolari prescrizioni per le zone sismiche.

- D.M. LL.PP. del 11/03/1988.

Norme tecniche riguardanti le indagini sui terreni e sulle rocce, la stabilità dei pendii naturali e delle scarpate, i criteri generali e le prescrizioni per la progettazione, l'esecuzione e il collaudo delle opere di sostegno delle terre e delle opere di fondazione.

- D.M. LL.PP. del 14/02/1992.

Norme tecniche per l'esecuzione delle opere in cemento armato normale e precompresso e per le strutture metalliche.

- D.M. 9 Gennaio 1996

Norme Tecniche per il calcolo, l'esecuzione ed il collaudo delle strutture in cemento armato normale e precompresso e per le strutture metalliche

- D.M. 16 Gennaio 1996

Norme Tecniche relative ai 'Criteri generali per la verifica di sicurezza delle costruzioni e dei carichi e sovraccarichi'

- D.M. 16 Gennaio 1996

Norme Tecniche per le costruzioni in zone sismiche

- Circolare Ministero LL.PP. 15 Ottobre 1996 N. 252 AA.GG./S.T.C.

Istruzioni per l'applicazione delle Norme Tecniche di cui al D.M. 9 Gennaio 1996

- Circolare Ministero LL.PP. 10 Aprile 1997 N. 65/AA.GG.

Istruzioni per l'applicazione delle Norme Tecniche per le costruzioni in zone sismiche di cui al D.M. 16 Gennaio 1996

- Norme Tecniche per le Costruzioni 2008 (D.M. 14 Gennaio 2008)

- Circolare 617 del 02/02/2009

- Circolare C.S.L.P. 02/02/2009 n.617 - Istruzioni per l'applicazione delle Norme Tecniche per le Costruzioni di cui al D.M. 14 gennaio 2008

Titolo relazione

78

RTP di progettazione:

Mandataria:



Mandanti:



- Aggiornamento delle Norme Tecniche per le Costruzioni (D.M. 17 Gennaio 2018)

Il calcolo dei muri di sostegno viene eseguito secondo le seguenti fasi:

- Calcolo della spinta del terreno
- Verifica della stabilità globale

Calcolo delle sollecitazioni sia del muro che della fondazione, progetto delle armature e relative verifiche dei materiali

Calcolo della spinta sul muro

Valori caratteristici e valori di calcolo

Effettuando il calcolo tramite gli Eurocodici è necessario fare la distinzione fra i parametri caratteristici ed i valori di calcolo (o di progetto) sia delle azioni che delle resistenze.

I valori di calcolo si ottengono dai valori caratteristici mediante l'applicazione di opportuni coefficienti di sicurezza parziali γ . In particolare si distinguono combinazioni di carico di tipo **A1-M1** nelle quali vengono incrementati i carichi e lasciati inalterati i parametri di resistenza del terreno e combinazioni di carico di tipo **A2-M2** nelle quali vengono ridotti i parametri di resistenza del terreno e incrementati i soli carichi variabili.

Metodo di Culmann

Il metodo di Culmann adotta le stesse ipotesi di base del metodo di Coulomb. La differenza sostanziale è che mentre Coulomb considera un terrapieno con superficie a pendenza costante e carico uniformemente distribuito (il che permette di ottenere una espressione in forma chiusa per il coefficiente di spinta) il metodo di Culmann consente di analizzare situazioni con profilo di forma generica e carichi sia concentrati che distribuiti comunque disposti. Inoltre, rispetto al metodo di Coulomb, risulta più immediato e lineare tener conto della coesione del masso spingente. Il metodo di Culmann, nato come metodo essenzialmente grafico, si è evoluto per essere trattato mediante analisi numerica (noto in questa forma come metodo del cuneo di tentativo). Come il metodo di Coulomb anche questo metodo considera una superficie di rottura rettilinea.

I passi del procedimento risolutivo sono i seguenti:

- si impone una superficie di rottura (angolo di inclinazione ρ rispetto all'orizzontale) e si considera il cuneo di spinta delimitato dalla superficie di rottura stessa, dalla parete su cui si calcola la spinta e dal profilo del terreno;
- si valutano tutte le forze agenti sul cuneo di spinta e cioè peso proprio (W), carichi sul terrapieno, resistenza per attrito e per coesione lungo la superficie di rottura (R e C) e resistenza per coesione lungo la parete (A);
- dalle equazioni di equilibrio si ricava il valore della spinta S sulla parete.

Questo processo viene iterato fino a trovare l'angolo di rottura per cui la spinta risulta massima.

La convergenza non si raggiunge se il terrapieno risulta inclinato di un angolo maggiore dell'angolo d'attrito del terreno.

Nei casi in cui è applicabile il metodo di Coulomb (profilo a monte rettilineo e carico uniformemente distribuito) i risultati ottenuti col metodo di Culmann coincidono con quelli del metodo di Coulomb.

Le pressioni sulla parete di spinta si ricavano derivando l'espressione della spinta S rispetto all'ordinata z . Noto il diagramma delle pressioni è possibile ricavare il punto di applicazione della spinta.

Spinta in presenza di sisma

Per tener conto dell'incremento di spinta dovuta al sisma si fa riferimento al metodo di Mononobe-Okabe (cui fa riferimento la Normativa Italiana).

La Normativa Italiana suggerisce di tener conto di un incremento di spinta dovuto al sisma nel modo seguente.

Titolo relazione

79

Detta ε l'inclinazione del terrapieno rispetto all'orizzontale e β l'inclinazione della parete rispetto alla verticale, si calcola la spinta S' considerando un'inclinazione del terrapieno e della parete pari a

$$\varepsilon' = \varepsilon + \theta$$

$$\beta' = \beta + \theta$$

dove $\theta = \arctg(k_h/(1 \pm k_v))$ essendo k_h il coefficiente sismico orizzontale e k_v il coefficiente sismico verticale, definito in funzione di k_h .

In presenza di falda a monte, θ assume le seguenti espressioni:

Terreno a bassa permeabilità

$$\theta = \arctg[(\gamma_{sat}/(\gamma_{sat}-\gamma_w)) * (k_h/(1 \pm k_v))]$$

Terreno a permeabilità elevata

$$\theta = \arctg[(\gamma/(\gamma_{sat}-\gamma_w)) * (k_h/(1 \pm k_v))]$$

Detta S la spinta calcolata in condizioni statiche l'incremento di spinta da applicare è espresso da

$$\Delta S = AS' - S$$

dove il coefficiente A vale

$$A = \frac{\cos^2(\beta + \theta)}{\cos^2\beta \cos\theta}$$

In presenza di falda a monte, nel coefficiente A si tiene conto dell'influenza dei pesi di volume nel calcolo di θ .

Adottando il metodo di Mononobe-Okabe per il calcolo della spinta, il coefficiente A viene posto pari a 1.

Tale incremento di spinta è applicato a metà altezza della parete di spinta nel caso di forma rettangolare del diagramma di incremento sismico, allo stesso punto di applicazione della spinta statica nel caso in cui la forma del diagramma di incremento sismico è uguale a quella del diagramma statico.

Oltre a questo incremento bisogna tener conto delle forze d'inerzia orizzontali e verticali che si destano per effetto del sisma. Tali forze vengono valutate come

$$F_{iH} = k_h W \quad F_{iV} = \pm k_v W$$

dove W è il peso del muro, del terreno soprastante la mensola di monte ed i relativi sovraccarichi e va applicata nel baricentro dei pesi.

Il metodo di Culmann tiene conto automaticamente dell'incremento di spinta. Basta inserire nell'equazione risolutiva la forza d'inerzia del cuneo di spinta. La superficie di rottura nel caso di sisma risulta meno inclinata della corrispondente superficie in assenza di sisma.

Verifica alla stabilità globale

La verifica alla stabilità globale del complesso muro+terreno deve fornire un coefficiente di sicurezza non inferiore a η_g

Eseguendo il calcolo mediante gli Eurocodici si può impostare $\eta_g \geq 1.0$

Viene usata la tecnica della suddivisione a strisce della superficie di scorrimento da analizzare. La superficie di scorrimento viene supposta circolare e determinata in modo tale da non avere intersezione con il profilo del muro o con i pali di fondazione. Si determina il minimo coefficiente di sicurezza su una maglia di centri di dimensioni 10x10 posta in prossimità della sommità del muro. Il numero di strisce è pari a 50.

Il coefficiente di sicurezza fornito da Fellenius si esprime secondo la seguente formula:

$$\eta = \frac{\sum_1^n \left(\frac{c_i b_i}{\cos \alpha_i} + [W_i \cos \alpha_i - u_i l_i] \tan \phi_i \right)}{\sum_1^n W_i \sin \alpha_i}$$

dove n è il numero delle strisce considerate, b_i e α_i sono la larghezza e l'inclinazione della base della striscia i -esima rispetto all'orizzontale, W_i è il peso della striscia i -esima e c_i e ϕ_i sono le caratteristiche del terreno (coesione ed angolo di attrito) lungo la base della striscia.

Inoltre u_i ed l_i rappresentano la pressione neutra lungo la base della striscia e la lunghezza della base della striscia ($l_i = b_i / \cos \alpha_i$).

Quindi, assunto un cerchio di tentativo lo si suddivide in n strisce e dalla formula precedente si ricava η . Questo procedimento viene eseguito per il numero di centri prefissato e viene assunto come coefficiente di sicurezza della scarpata il minimo dei coefficienti così determinati.

Analisi dei pali

Determinazione degli scarichi sul palo.

Gli scarichi sui pali vengono determinati mediante il metodo delle rigidità.

La piastra di fondazione viene considerata infinitamente rigida (3 gradi di libertà) ed i pali vengono considerati incastrati o incernierati (la scelta del vincolo viene fatta dall'Utente nella tabella CARATTERISTICHE del sottomenu PALI) a tale piastra.

Viene effettuata una prima analisi di ogni palo di ciascuna fila (i pali di ogni fila hanno le stesse caratteristiche) per costruire una curva carichi-spostamenti del palo. Questa curva viene costruita considerando il palo elastico. Si tratta, in definitiva, della matrice di rigidità del palo K_e , costruita imponendo traslazioni e rotazioni unitarie per determinare le corrispondenti sollecitazioni in testa al palo.

Nota la matrice di rigidità di ogni palo si assembla la matrice globale (di dimensioni 3x3) della palificata, K .

A questo punto, note le forze agenti in fondazione (N, T, M) si possono ricavare gli spostamenti della piastra (abbassamento, traslazione e rotazione) e le forze che si scaricano su ciascun palo. Infatti indicando con p il vettore dei carichi e con u il vettore degli spostamenti della piastra abbiamo:

$$u = K^{-1}p$$

Noti gli spostamenti della piastra, e quindi della testa dei pali, abbiamo gli scarichi su ciascun palo. Allora per ciascun palo viene effettuata un'analisi elastoplastica incrementale (tramite il metodo degli elementi finiti) che, tenendo conto della plasticizzazione del terreno, calcola

le sollecitazioni in tutte le sezioni del palo., le caratteristiche del terreno (rappresentate da K_h) sono tali che se non è possibile raggiungere l'equilibrio si ha collasso per rottura del terreno.

Normativa

N.T.C. 2018 - Approccio 2

Simbologia adottata

γ_{Gsfav}	Coefficiente parziale sfavorevole sulle azioni permanenti
γ_{Gfav}	Coefficiente parziale favorevole sulle azioni permanenti
γ_{Qsfav}	Coefficiente parziale sfavorevole sulle azioni variabili
γ_{Qfav}	Coefficiente parziale favorevole sulle azioni variabili
$\gamma_{tan\phi'}$	Coefficiente parziale di riduzione dell'angolo di attrito drenato
γ_c	Coefficiente parziale di riduzione della coesione drenata
γ_{cu}	Coefficiente parziale di riduzione della coesione non drenata
γ_{qu}	Coefficiente parziale di riduzione del carico ultimo
γ_r	Coefficiente parziale di riduzione della resistenza a compressione uniassiale delle rocce

Coefficienti di partecipazione combinazioni statiche

Coefficienti parziali per le azioni o per l'effetto delle azioni:

Carichi	Effetto		A1	A2	EQU	HYD
Permanenti	Favorevole	γ_{Gfav}	1,00	1,00	0,90	0,90
Permanenti	Sfavorevole	γ_{Gsfav}	1,30	1,00	1,10	1,30
Variabili	Favorevole	γ_{Qfav}	0,80	0,80	0,80	0,80
Variabili	Sfavorevole	γ_{Qsfav}	1,50	1,30	1,50	1,50

Coefficienti parziali per i parametri geotecnici del terreno:

Parametri		M1	M2	M2	M1
Tangente dell'angolo di attrito	$\gamma_{tan\phi'}$	1,00	1,25	1,25	1,00
Coesione efficace	γ_c	1,00	1,25	1,25	1,00
Resistenza non drenata	γ_{cu}	1,00	1,40	1,40	1,00
Peso dell'unità di volume	γ_r	1,00	1,00	1,00	1,00

Coefficienti di partecipazione combinazioni sismiche

Coefficienti parziali per le azioni o per l'effetto delle azioni:

Carichi	Effetto		A1	A2	EQU	HYD
Permanenti	Favorevole	γ_{Gfav}	1,00	1,00	1,00	0,90
Permanenti	Sfavorevole	γ_{Gsfav}	1,00	1,00	1,00	1,30
Variabili	Favorevole	γ_{Qfav}	0,00	0,00	0,00	0,00
Variabili	Sfavorevole	γ_{Qsfav}	1,00	1,00	1,00	1,50

Coefficienti parziali per i parametri geotecnici del terreno:

Parametri		M1	M2	M2	M1
Tangente dell'angolo di attrito	$\gamma_{\tan\phi}$	1,00	1,25	1,25	1,00
Coesione efficace	γ_c	1,00	1,25	1,25	1,00
Resistenza non drenata	γ_{cu}	1,00	1,40	1,40	1,00
Resistenza a compressione uniassiale	γ_{qu}	1,00	1,60	1,60	1,00
Peso dell'unità di volume	γ_γ	1,00	1,00	1,00	1,00

STABILITA' GLOBALE

Coefficienti parziali γ_R per le verifiche agli stati limite ultimi STR e GEO

Verifica statica	Coefficienti parziali		
	R1	R2	R3
Stabilità globale		1,10	
Verifica sismica	Coefficienti parziali		
	R1	R2	R3
Stabilità globale		1,20	

Geometria muro e fondazione

Descrizione	Muro a mensola in c.a.
Altezza del paramento	7,50 [m]
Spessore in sommità	0,45 [m]
Spessore all'attacco con la fondazione	1,20 [m]
Inclinazione paramento esterno	0,00 [°]
Inclinazione paramento interno	5,70 [°]
Lunghezza del muro	15,20 [m]

Fondazione

Lunghezza mensola fondazione di valle	2,50 [m]
Lunghezza mensola fondazione di monte	2,50 [m]
Lunghezza totale fondazione	6,20 [m]
Inclinazione piano di posa della fondazione	0,00 [°]
Spessore fondazione	1,50 [m]
Spessore magrone	0,20 [m]

Descrizione pali di fondazione

Titolo relazione

83

Pali armati con profilato tubolare

Numero di file di pali 6
Vincolo pali/fondazione Incastro

Simbologia adottata

N numero d'ordine della fila
X ascissa della fila misurata dallo spigolo di monte della fondazione espressa in [m]
nr. Numero di pali della fila
D diametro dei pali della fila espresso in [cm]
L lunghezza dei pali della fila espressa in [m]
alfa inclinazione dei pali della fila rispetto alla verticale espressa in [°]
ALL allineamento dei pali della fila rispetto al baricentro della fondazione (CENTRATI o SFALSATI)
Dt diametro esterno del tubolare espresso in [mm]
St spessore del tubolare espresso in [mm]

N	X	nr.	D	L	alfa	ALL	Dt	St
1	0,60	14	30,00	15,00	0,00	Sfalsati	219,10	17,50
2	1,60	15	30,00	15,00	0,00	Centrati	219,10	17,50
3	2,60	14	30,00	15,00	0,00	Sfalsati	219,10	17,50
4	3,60	15	30,00	15,00	0,00	Centrati	219,10	17,50
5	4,60	14	30,00	15,00	0,00	Sfalsati	219,10	17,50
6	5,60	15	30,00	15,00	0,00	Centrati	219,10	17,50

Materiali utilizzati per la struttura

Calcestruzzo

Peso specifico	24,517 [kN/mc]
Classe di Resistenza	C28/35
Resistenza caratteristica a compressione R_{ck}	35000 [kPa]
Modulo elastico E	32587986 [kPa]

Acciaio

Tipo	B450C
Tensione di snervamento σ_{fa}	449936 [kPa]

Calcestruzzo utilizzato per i pali

Classe di Resistenza	C25/30
Resistenza caratteristica a compressione R_{ck}	30000 [kPa]
Modulo elastico E	31447048 [kPa]

Acciaio utilizzato per i pali

Tipo	Fe 510
Tensione ammissibile σ_{fa}	235363 [kPa]
Tensione di snervamento σ_{fa}	353045 [kPa]

Geometria profilo terreno a monte del muro

Simbologia adottata e sistema di riferimento

(Sistema di riferimento con origine in testa al muro, ascissa X positiva verso monte, ordinata Y positiva verso l'alto)

N numero ordine del punto
X ascissa del punto espressa in [m]
Y ordinata del punto espressa in [m]
A inclinazione del tratto espressa in [°]

N	X	Y	A
1	5,00	0,00	0,00
2	12,00	4,50	32,74
3	20,00	4,50	0,00

Terreno a valle del muro

Inclinazione terreno a valle del muro rispetto all'orizzontale 19,00 [°]
Altezza del rinterro rispetto all'attacco fondaz.valle-paramento 0,00 [m]

Descrizione terreni

Simbologia adottata

Nr.	Indice del terreno
Descrizione	Descrizione terreno
γ	Peso di volume del terreno espresso in [kN/mc]
γ_s	Peso di volume saturo del terreno espresso in [kN/mc]
ϕ	Angolo d'attrito interno espresso in [°]
δ	Angolo d'attrito terra-muro espresso in [°]
c	Coesione espressa in [kPa]
c_a	Adesione terra-muro espressa in [kPa]
σ_d	Tensione di progetto espressa in [kPa]

Descrizione	γ	γ_s	ϕ	δ	c	c_a	σ_d
Rilevato	19,00	19,00	35.00	23.33	0,0	0,0	0
Flysh	21,00	21,00	35.00	35.00	100,0	30,0	0
Detriti	18,00	18,00	30.00	30.00	0,0	0,0	0

Parametri medi

Descrizione	γ	γ_s	ϕ	δ	c	c_a	σ_d
Rilevato	19,00	19,00	35.00	23.33	0,0	0,0	0
Flysh	21,00	21,00	35.00	35.00	100,0	30,0	0
Detriti	18,00	18,00	30.00	30.00	0,0	0,0	0

Parametri minimi

Descrizione	γ	γ_s	ϕ	δ	c	c_a	σ_d
Rilevato	19,00	19,00	35.00	23.33	0,0	0,0	0
Flysh	21,00	21,00	35.00	35.00	100,0	30,0	0
Detriti	18,00	18,00	30.00	30.00	0,0	0,0	0

Stratigrafia

Simbologia adottata

N	Indice dello strato
H	Spessore dello strato espresso in [m]
a	Inclinazione espressa in [°]

Titolo relazione

86

RTP di progettazione:

Mandataria:



Mandanti:



<i>Kw</i>	Costante di Winkler orizzontale espressa in Kg/cm ² /cm
<i>Ks</i>	Coefficiente di spinta
<i>Terreno</i>	Terreno dello strato

Nr.	H	a	Kw	Ks	Terreno
1	9,20	0,00	0,00	0,50	Rilevato
2	3,00	0,00	4,00	0,50	Detriti
3	20,00	0,00	50,00	0,50	Flysh

Condizioni di carico

Simbologia e convenzioni di segno adottate

Carichi verticali positivi verso il basso.

Carichi orizzontali positivi verso sinistra.

Momento positivo senso antiorario.

<i>X</i>	Ascissa del punto di applicazione del carico concentrato espressa in [m]
<i>F_x</i>	Componente orizzontale del carico concentrato espressa in [kN]
<i>F_y</i>	Componente verticale del carico concentrato espressa in [kN]
<i>M</i>	Momento espresso in [kNm]
<i>X_i</i>	Ascissa del punto iniziale del carico ripartito espressa in [m]
<i>X_f</i>	Ascissa del punto finale del carico ripartito espressa in [m]
<i>Q_i</i>	Intensità del carico per $x=X_i$ espressa in [kN/m]
<i>Q_f</i>	Intensità del carico per $x=X_f$ espressa in [kN/m]
<i>D / C</i>	Tipo carico : D=distribuito C=concentrato

Condizione n° 1 (Traffico)

D	Profilo	X_i=12,00	X_f=20,00	Q_i=20,0000	Q_f=20,0000
---	---------	----------------------------	----------------------------	------------------------------	------------------------------

Condizione n° 2 (Pacchetto stradale)

D	Profilo	X_i=12,00	X_f=20,00	Q_i=13,0000	Q_f=13,0000
---	---------	----------------------------	----------------------------	------------------------------	------------------------------

Descrizione combinazioni di carico

Simbologia adottata

F/S	Effetto dell'azione (FAV: Favorevole, SFAV: Sfavorevole)
γ	Coefficiente di partecipazione della condizione
Ψ	Coefficiente di combinazione della condizione

Combinazione n° 1 - Caso A1-M1 (STR)

	S/F	γ	Ψ	$\gamma^* \Psi$
Peso proprio muro	FAV	1,00	1.00	1,00
Peso proprio terrapieno	FAV	1,00	1.00	1,00
Spinta terreno	SFAV	1,30	1.00	1,30
Pacchetto stradale	SFAV	1.30	1.00	1.30

Combinazione n° 2 - Caso A1-M1 (STR)

	S/F	γ	Ψ	$\gamma^* \Psi$
Peso proprio muro	SFAV	1,30	1.00	1,30
Peso proprio terrapieno	SFAV	1,30	1.00	1,30
Spinta terreno	SFAV	1,30	1.00	1,30
Pacchetto stradale	SFAV	1.30	1.00	1.30

Combinazione n° 3 - Caso A1-M1 (STR)

	S/F	γ	Ψ	$\gamma^* \Psi$
Peso proprio muro	SFAV	1,30	1.00	1,30
Peso proprio terrapieno	FAV	1,00	1.00	1,00
Spinta terreno	SFAV	1,30	1.00	1,30
Pacchetto stradale	SFAV	1.30	1.00	1.30

Combinazione n° 4 - Caso A1-M1 (STR)

	S/F	γ	Ψ	$\gamma^* \Psi$
Peso proprio muro	FAV	1,00	1.00	1,00
Peso proprio terrapieno	SFAV	1,30	1.00	1,30
Spinta terreno	SFAV	1,30	1.00	1,30
Pacchetto stradale	SFAV	1.30	1.00	1.30

Combinazione n° 5 - Caso A2-M2 (GEO-STAB)

	S/F	γ	Ψ	$\gamma^* \Psi$
Peso proprio muro	SFAV	1,00	1.00	1,00
Peso proprio terrapieno	SFAV	1,00	1.00	1,00
Spinta terreno	SFAV	1,00	1.00	1,00
Pacchetto stradale	SFAV	1.00	1.00	1.00

Combinazione n° 6 - Caso A1-M1 (STR)

	S/F	γ	Ψ	$\gamma^* \Psi$
--	-----	----------	--------	-----------------

Titolo relazione

88

RTP di progettazione:

Mandataria:



Mandanti:



Peso proprio muro	SFAV	1,30	1.00	1,30
Peso proprio terrapieno	FAV	1,00	1.00	1,00
Spinta terreno	SFAV	1,30	1.00	1,30
Pacchetto stradale	SFAV	1.30	1.00	1.30
Traffico	SFAV	1.50	1.00	1.50

Combinazione n° 7 - Caso A1-M1 (STR)

	S/F	γ	Ψ	$\gamma * \Psi$
Peso proprio muro	FAV	1,00	1.00	1,00
Peso proprio terrapieno	SFAV	1,30	1.00	1,30
Spinta terreno	SFAV	1,30	1.00	1,30
Pacchetto stradale	SFAV	1.30	1.00	1.30
Traffico	SFAV	1.50	1.00	1.50

Combinazione n° 8 - Caso A1-M1 (STR)

	S/F	γ	Ψ	$\gamma * \Psi$
Peso proprio muro	FAV	1,00	1.00	1,00
Peso proprio terrapieno	FAV	1,00	1.00	1,00
Spinta terreno	SFAV	1,30	1.00	1,30
Pacchetto stradale	SFAV	1.30	1.00	1.30
Traffico	SFAV	1.50	1.00	1.50

Combinazione n° 9 - Caso A1-M1 (STR)

	S/F	γ	Ψ	$\gamma * \Psi$
Peso proprio muro	SFAV	1,30	1.00	1,30
Peso proprio terrapieno	SFAV	1,30	1.00	1,30
Spinta terreno	SFAV	1,30	1.00	1,30
Pacchetto stradale	SFAV	1.30	1.00	1.30
Traffico	SFAV	1.50	1.00	1.50

Combinazione n° 10 - Caso A2-M2 (GEO-STAB)

	S/F	γ	Ψ	$\gamma * \Psi$
Peso proprio muro	SFAV	1,00	1.00	1,00
Peso proprio terrapieno	SFAV	1,00	1.00	1,00
Spinta terreno	SFAV	1,00	1.00	1,00
Pacchetto stradale	SFAV	1.00	1.00	1.00
Traffico	SFAV	1.30	1.00	1.30

Combinazione n° 11 - Caso A1-M1 (STR) - Sisma Vert. positivo

	S/F	γ	Ψ	$\gamma * \Psi$
Peso proprio muro	SFAV	1,00	1.00	1,00
Peso proprio terrapieno	SFAV	1,00	1.00	1,00
Spinta terreno	SFAV	1,00	1.00	1,00
Pacchetto stradale	SFAV	1.00	1.00	1.00

Combinazione n° 12 - Caso A1-M1 (STR) - Sisma Vert. negativo

	S/F	γ	Ψ	$\gamma * \Psi$
Peso proprio muro	SFAV	1,00	1.00	1,00
Peso proprio terrapieno	SFAV	1,00	1.00	1,00
Spinta terreno	SFAV	1,00	1.00	1,00
Pacchetto stradale	SFAV	1.00	1.00	1.00

Combinazione n° 13 - Caso A2-M2 (GEO-STAB) - Sisma Vert. positivo

	S/F	γ	Ψ	$\gamma * \Psi$
Peso proprio muro	SFAV	1,00	1.00	1,00
Peso proprio terrapieno	SFAV	1,00	1.00	1,00
Spinta terreno	SFAV	1,00	1.00	1,00
Pacchetto stradale	SFAV	1.00	1.00	1.00

Combinazione n° 14 - Caso A2-M2 (GEO-STAB) - Sisma Vert. negativo

	S/F	γ	Ψ	$\gamma * \Psi$
Peso proprio muro	SFAV	1,00	1.00	1,00
Peso proprio terrapieno	SFAV	1,00	1.00	1,00
Spinta terreno	SFAV	1,00	1.00	1,00
Pacchetto stradale	SFAV	1.00	1.00	1.00

Combinazione n° 15 - Caso A1-M1 (STR) - Sisma Vert. positivo

	S/F	γ	Ψ	$\gamma * \Psi$
Peso proprio muro	FAV	1,00	1.00	1,00
Peso proprio terrapieno	FAV	1,00	1.00	1,00
Spinta terreno	SFAV	1,00	1.00	1,00
Pacchetto stradale	SFAV	1.00	1.00	1.00
Traffico	SFAV	1.00	0.20	0.20

Combinazione n° 16 - Caso A1-M1 (STR) - Sisma Vert. negativo

	S/F	γ	Ψ	$\gamma * \Psi$
Peso proprio muro	SFAV	1,00	1.00	1,00
Peso proprio terrapieno	SFAV	1,00	1.00	1,00
Spinta terreno	SFAV	1,00	1.00	1,00
Pacchetto stradale	SFAV	1.00	1.00	1.00
Traffico	SFAV	1.00	0.20	0.20

Combinazione n° 17 - Caso A2-M2 (GEO-STAB) - Sisma Vert. positivo

	S/F	γ	Ψ	$\gamma * \Psi$
Peso proprio muro	SFAV	1,00	1.00	1,00
Peso proprio terrapieno	SFAV	1,00	1.00	1,00
Spinta terreno	SFAV	1,00	1.00	1,00
Pacchetto stradale	SFAV	1.00	1.00	1.00
Traffico	SFAV	1.00	0.20	0.20

Titolo relazione

90

RTP di progettazione:

Mandataria:



Mandanti:



Combinazione n° 18 - Caso A2-M2 (GEO-STAB) - Sisma Vert. negativo

	S/F	γ	Ψ	$\gamma * \Psi$
Peso proprio muro	SFAV	1,00	1.00	1,00
Peso proprio terrapieno	SFAV	1,00	1.00	1,00
Spinta terreno	SFAV	1,00	1.00	1,00
Pacchetto stradale	SFAV	1.00	1.00	1.00
Traffico	SFAV	1.00	0.20	0.20

Combinazione n° 19 - Quasi Permanente (SLE)

	S/F	γ	Ψ	$\gamma * \Psi$
Peso proprio muro	--	1,00	1.00	1,00
Peso proprio terrapieno	--	1,00	1.00	1,00
Spinta terreno	--	1,00	1.00	1,00
Pacchetto stradale	SFAV	1.00	1.00	1.00
Traffico	SFAV	1.00	1.00	1.00

Combinazione n° 20 - Frequente (SLE)

	S/F	γ	Ψ	$\gamma * \Psi$
Peso proprio muro	--	1,00	1.00	1,00
Peso proprio terrapieno	--	1,00	1.00	1,00
Spinta terreno	--	1,00	1.00	1,00
Pacchetto stradale	SFAV	1.00	1.00	1.00
Traffico	SFAV	1.00	1.00	1.00

Combinazione n° 21 - Rara (SLE)

	S/F	γ	Ψ	$\gamma * \Psi$
Peso proprio muro	--	1,00	1.00	1,00
Peso proprio terrapieno	--	1,00	1.00	1,00
Spinta terreno	--	1,00	1.00	1,00
Pacchetto stradale	SFAV	1.00	1.00	1.00
Traffico	SFAV	1.00	1.00	1.00

Impostazioni analisi pali

<u>Numero elementi palo</u>	40
<u>Tipo carico palo</u>	Distribuito
<u>Costante di Winkler</u>	da Strato

Impostazioni di analisi

Metodo verifica sezioni

Stato limite

Impostazioni verifiche SLU

Coefficienti parziali per resistenze di calcolo dei materiali

Coefficiente di sicurezza calcestruzzo a compressione	1.50
Coefficiente di sicurezza calcestruzzo a trazione	1.50
Coefficiente di sicurezza acciaio	1.15
Fattore riduzione da resistenza cubica a cilindrica	0.83
Fattore di riduzione per carichi di lungo periodo	0.85
Coefficiente di sicurezza per la sezione	1.00

Impostazioni verifiche SLE

Condizioni ambientali Ordinarie
Armatura ad aderenza migliorata

Verifica fessurazione

Sensibilità delle armature Poco sensibile
Valori limite delle aperture delle fessure
 $w_1 = 0.20$
 $w_2 = 0.30$
 $w_3 = 0.40$
Metodo di calcolo aperture delle fessure Circ. Min. 252 (15/10/1996)

Verifica delle tensioni

Combinazione di carico Rara $\sigma_c < 0.60 f_{ck}$ - $\sigma_f < 0.80 f_{yk}$
Quasi permanente $\sigma_c < 0.45 f_{ck}$

Impostazioni avanzate

Quadro riassuntivo coeff. di sicurezza calcolati

Simbologia adottata

C Identificativo della combinazione

Titolo relazione

92

RTP di progettazione:

Mandataria:



Mandanti:



<i>Tipo</i>	Tipo combinazione
<i>Sisma</i>	Combinazione sismica
<i>CS_{SCO}</i>	Coeff. di sicurezza allo scorrimento
<i>CS_{RIB}</i>	Coeff. di sicurezza al ribaltamento
<i>CS_{QLIM}</i>	Coeff. di sicurezza a carico limite
<i>CS_{STAB}</i>	Coeff. di sicurezza a stabilità globale

C	Tipo	Sisma	CS_{sco}	CS_{rib}	CS_{qlim}	CS_{stab}
1	A1-M1 - [1]	--	--	--	--	--
2	A1-M1 - [1]	--	--	--	--	--
3	A1-M1 - [1]	--	--	--	--	--
4	A1-M1 - [1]	--	--	--	--	--
5	STAB - [1]	--	--	--	--	2,83
6	A1-M1 - [2]	--	--	--	--	--
7	A1-M1 - [2]	--	--	--	--	--
8	A1-M1 - [2]	--	--	--	--	--
9	A1-M1 - [2]	--	--	--	--	--
10	STAB - [2]	--	--	--	--	2,76
11	A1-M1 - [3]	Orizzontale + Verticale positivo	--	--	--	--
12	A1-M1 - [3]	Orizzontale + Verticale negativo	--	--	--	--
13	STAB - [3]	Orizzontale + Verticale positivo	--	--	--	1,55
14	STAB - [3]	Orizzontale + Verticale negativo	--	--	--	1,48
15	A1-M1 - [4]	Orizzontale + Verticale positivo	--	--	--	--
16	A1-M1 - [4]	Orizzontale + Verticale negativo	--	--	--	--
17	STAB - [4]	Orizzontale + Verticale positivo	--	--	--	1,54
18	STAB - [4]	Orizzontale + Verticale negativo	--	--	--	1,48
19	SLEQ - [1]	--	--	--	--	--
20	SLEF - [1]	--	--	--	--	--
21	SLER - [1]	--	--	--	--	--

Analisi della spinta e verifiche

Sistema di riferimento adottato per le coordinate :

Origine in testa al muro (spigolo di monte)

Ascisse X (espresse in [m]) positive verso monte

Ordinate Y (espresse in [m]) positive verso l'alto

Le forze orizzontali sono considerate positive se agenti da monte verso valle

Le forze verticali sono considerate positive se agenti dall'alto verso il basso

Calcolo riferito ad 1 metro di muro

Tipo di analisi

Calcolo della spinta

metodo di Culmann

Titolo relazione

93

RTP di progettazione:

Mandataria:



Mandanti:



Altezza della superficie di spinta	9,00	[m]		
Inclinazione superficie di spinta (rispetto alla verticale)	0,00	[°]		

COMBINAZIONE n° 1

Peso muro favorevole e Peso terrapieno favorevole

Valore della spinta statica	354,5726	[kN]		
Componente orizzontale della spinta statica	325,5743	[kN]		
Componente verticale della spinta statica	140,4390	[kN]		
Punto d'applicazione della spinta	X = 3,25	[m]	Y = -6,16	[m]
Inclinaz. della spinta rispetto alla normale alla superficie	23,33	[°]		
Inclinazione linea di rottura in condizioni statiche	51,51	[°]		
Peso terrapieno gravante sulla fondazione a monte	409,5877	[kN]		
Baricentro terrapieno gravante sulla fondazione a monte	X = 1,80	[m]	Y = -3,59	[m]

Risultanti

Risultante dei carichi applicati in dir. orizzontale	325,5743	[kN]		
Risultante dei carichi applicati in dir. verticale	929,5538	[kN]		
Sforzo normale sul piano di posa della fondazione	929,5538	[kN]		
Sforzo tangenziale sul piano di posa della fondazione	325,5743	[kN]		
Eccentricità rispetto al baricentro della fondazione	-0,18	[m]		
Lunghezza fondazione reagente	6,20	[m]		
Risultante in fondazione	984,9207	[kN]		
Inclinazione della risultante (rispetto alla normale)	19,30	[°]		
Momento rispetto al baricentro della fondazione	-165,1397	[kNm]		

Sollecitazioni paramento

Combinazione n° 1

L'ordinata Y (espressa in m) è considerata positiva verso il basso con origine in testa al muro

Momento positivo se tende le fibre contro terra (a monte), espresso in kNm

Sforzo normale positivo di compressione, espresso in kN

Taglio positivo se diretto da monte verso valle, espresso in kN

Nr.	Y	N	M	T
1	0,00	0,0000	0,0000	0,0000
2	0,38	4,3087	1,0729	5,6564
3	0,75	8,9605	4,5166	12,1949
4	1,13	13,9552	10,6670	19,6075
5	1,50	19,2929	19,8577	27,8921

6	1,88	24,9736	32,4221	37,0488
7	2,25	30,9973	48,6938	47,0775
8	2,63	37,3640	69,0062	57,9783
9	3,00	44,0737	93,6929	69,7512
10	3,38	51,1263	123,0872	82,3961
11	3,75	58,5220	157,5228	95,9131
12	4,13	66,2606	197,3331	110,3022
13	4,50	74,3423	242,8515	125,5633
14	4,88	82,7669	294,4116	141,6965
15	5,25	91,5345	352,3468	158,7017
16	5,63	100,6451	416,9906	176,5791
17	6,00	110,0987	488,6766	195,3284
18	6,38	119,8953	567,7381	214,9499
19	6,75	130,0349	654,5088	235,4434
20	7,13	140,5175	749,3220	256,8090
21	7,50	151,3431	852,4973	278,9071

Inviluppo sollecitazioni piastra di fondazione

Combinazione n° 1

Dimensioni della piastra

Larghezza(m) = 15.20 Altezza(m) = 6.20

Origine all'attacco con il muro all'estremità sinistra del muro

Ascissa X positiva verso destra

Ordinata Y positiva dall'attacco con il muro verso l'estremo libero

I momenti negativi tendono le fibre superiori

Sollecitazioni in direzione Y

Nr.	Y	M _{ymin}	M _{ymax}	T _{ymin}	T _{ymax}
1	0,00	-0,2005	0,3357	-5,1829	5,5086
2	0,22	-3,6344	3,1689	-46,0977	19,6348
3	0,45	-8,9510	7,3830	-50,6810	55,6704
4	0,60	-9,0175	17,5358	0,0000	111,6339
5	0,75	0,0000	30,7003	0,0000	264,7090
6	0,98	0,0000	60,5648	0,0000	189,5959
7	1,22	0,0000	97,0027	0,0000	170,2879
8	1,45	0,0000	135,2991	0,0000	202,9626
9	1,60	0,0000	160,6526	0,0000	255,2957
10	1,75	0,0000	186,4197	0,0000	411,8907
11	1,98	0,0000	255,7286	0,0000	325,6695
12	2,22	0,0000	321,6458	0,0000	290,4996
13	2,45	0,0000	387,3392	0,0000	307,9083

Titolo relazione

96

RTP di progettazione:

Mandataria:



Mandanti:



14	2,50	0,0000	411,4352	0,0000	796,6609
15	3,70	-428,9708	0,0000	-442,8087	0,0000
16	3,75	-401,1537	0,0000	-431,9604	0,0000
17	3,98	-305,3626	0,0000	-329,1097	0,0000
18	4,22	-241,5604	0,0000	-235,6703	0,0000
19	4,45	-195,0522	0,0000	-202,5131	0,0000
20	4,60	-172,2018	0,0000	-226,8375	0,0000
21	4,75	-138,7761	0,0000	-318,3614	0,0000
22	4,98	-90,7458	0,0000	-205,5709	0,0000
23	5,22	-62,0454	0,0000	-141,7025	0,0000
24	5,45	-49,6738	0,0000	-103,4282	13,3892
25	5,60	-43,9882	0,0000	-96,2244	0,0000
26	5,75	-27,8633	0,0000	-189,1481	0,0000
27	5,97	-7,6265	4,3024	-85,8331	0,0000
28	6,20	0,0000	1,1002	-12,4246	10,5172

Sollecitazioni in direzione X

Nr.	X	M _{xmin}	M _{xmax}	T _{xmin}	T _{xmax}
1	0,00	-0,1958	4,0938	-46,8190	103,3560
2	0,45	-11,2883	10,2247	-227,0783	101,2979
3	0,60	-21,5247	4,2216	-92,1454	140,5647
4	0,75	-13,9828	1,6081	-93,0327	204,7723
5	0,95	-15,9529	1,5068	-126,7615	72,5665
6	1,10	-23,0727	2,7182	-40,3905	47,0404
7	1,25	-14,7504	1,7763	-84,8630	105,2011
8	1,45	-15,5462	1,6391	-204,6311	80,6029
9	1,60	-23,6429	3,4447	-71,1905	68,7362
10	1,75	-15,1227	2,6967	-72,1376	199,9087
11	1,95	-14,5481	2,7573	-108,8178	80,6936
12	2,10	-20,2399	4,0212	-31,8393	40,2024
13	2,25	-13,8124	3,2655	-79,0789	114,0574
14	2,45	-13,1757	5,0609	-199,3687	82,6823
15	2,60	-20,9804	6,7892	-69,0680	72,1563
16	2,75	-12,2986	5,6900	-72,5592	204,7550
17	2,95	-11,7952	4,3376	-106,7500	83,3255
18	3,10	-17,4119	5,8034	-33,6195	38,9586
19	3,25	-10,9739	4,7070	-78,4757	117,1531
20	3,45	-10,6048	6,6105	-200,1972	80,3658
21	3,60	-18,5671	8,1301	-70,1459	73,4410
22	3,75	-10,0537	6,8526	-74,3491	205,6834
23	3,95	-9,3723	5,9269	-108,7860	82,9434
24	4,10	-15,3565	7,6507	-34,9145	37,8330
25	4,25	-8,8303	6,3232	-79,2407	117,2744

**ITINERARIO INTERNAZIONALE E78 S.G.C. GROSSETO – FANO - Tratto Selci Lama (E45) - S. Stefano di Gaifa
Adeguamento a 2 corsie della Galleria della Guinza (Lotto 2) e del Tratto Guinza - Mercatello Ovest (Lotto 3) - 1° stralcio
Progetto Esecutivo**

26	4,45	-9,1243	7,2098	-201,9625	78,7752
27	4,60	-17,2289	8,6499	-71,5104	73,6450
28	4,75	-8,8479	7,3032	-75,5552	205,4611
29	4,95	-7,8690	6,9728	-111,0597	82,1326
30	5,10	-15,0339	8,5879	-35,6353	37,1592
31	5,25	-7,5673	7,1615	-79,9723	116,4066
32	5,45	-8,4038	7,4399	-203,3119	77,8708
33	5,60	-16,5874	8,8489	-72,4987	73,6396
34	5,75	-8,2777	7,4751	-76,2367	205,1756
35	5,95	-7,1757	7,4585	-112,7413	81,5264
36	6,10	-14,9123	9,0172	-36,0397	36,7691
37	6,25	-7,1547	7,5398	-80,4662	115,5386
38	6,45	-8,0860	7,5250	-204,1487	77,3451
39	6,60	-16,3102	8,9214	-73,0974	73,5775
40	6,75	-8,0375	7,5367	-76,6580	204,9339
41	6,95	-7,1267	7,6540	-113,8952	81,1240
42	7,10	-14,8716	9,1823	-36,2987	36,5150
43	7,25	-7,1214	7,6766	-80,8101	114,7538
44	7,45	-7,9843	7,5493	-204,6358	76,9867
45	7,60	-16,2332	8,9397	-73,4224	73,4224
46	7,75	-7,9843	7,5493	-76,9867	204,6358
47	7,95	-7,1214	7,6766	-114,7538	80,8101
48	8,10	-14,8716	9,1823	-36,5150	36,2987
49	8,25	-7,1267	7,6540	-81,1240	113,8952
50	8,45	-8,0375	7,5367	-204,9339	76,6580
51	8,60	-16,3102	8,9214	-73,5775	73,0974
52	8,75	-8,0860	7,5250	-77,3451	204,1487
53	8,95	-7,1547	7,5398	-115,5386	80,4662
54	9,10	-14,9123	9,0172	-36,7691	36,0397
55	9,25	-7,1757	7,4585	-81,5264	112,7413
56	9,45	-8,2777	7,4751	-205,1756	76,2367
57	9,60	-16,5874	8,8489	-73,6396	72,4987
58	9,75	-8,4038	7,4399	-77,8708	203,3119
59	9,95	-7,5673	7,1615	-116,4066	79,9723
60	10,10	-15,0339	8,5879	-37,1592	35,6353
61	10,25	-7,8690	6,9728	-82,1326	111,0597
62	10,45	-8,8479	7,3032	-205,4611	75,5552
63	10,60	-17,2289	8,6499	-73,6450	71,5104
64	10,75	-9,1243	7,2098	-78,7752	201,9625
65	10,95	-8,8303	6,3232	-117,2744	79,2407
66	11,10	-15,3565	7,6507	-37,8330	34,9145
67	11,25	-9,3723	5,9269	-82,9434	108,7860
68	11,45	-10,0537	6,8526	-205,6834	74,3491
69	11,60	-18,5671	8,1301	-73,4410	70,1459
70	11,75	-10,6048	6,6105	-80,3658	200,1972

Titolo relazione

98

RTP di progettazione:

Mandataria:



Mandanti:



71	11,95	-10,9739	4,7070	-117,1531	78,4757
72	12,10	-17,4119	5,8034	-38,9586	33,6195
73	12,25	-11,7952	4,3376	-83,3255	106,7500
74	12,45	-12,2986	5,6900	-204,7550	72,5592
75	12,60	-20,9804	6,7892	-72,1563	69,0680
76	12,75	-13,1757	5,0609	-82,6823	199,3687
77	12,95	-13,8124	3,2655	-114,0574	79,0789
78	13,10	-20,2399	4,0212	-40,2024	31,8393
79	13,25	-14,5481	2,7573	-80,6936	108,8178
80	13,45	-15,1227	2,6967	-199,9087	72,1376
81	13,60	-23,6429	3,4447	-68,7362	71,1905
82	13,75	-15,5462	1,6391	-80,6029	204,6311
83	13,95	-14,7504	1,7763	-105,2011	84,8630
84	14,10	-23,0727	2,7182	-47,0404	40,3905
85	14,25	-15,9529	1,5068	-72,5665	126,7615
86	14,45	-13,9828	1,6081	-204,7723	93,0327
87	14,60	-21,5247	4,2216	-140,5647	92,1454
88	14,75	-11,2883	10,2247	-101,2979	227,0783
89	15,20	-0,1958	4,0938	-103,3560	46,8190

Armature e tensioni nei materiali del muro

Combinazione n° 1

L'ordinata Y (espressa in [m]) è considerata positiva verso il basso con origine in testa al muro

B	base della sezione espressa in [cm]
H	altezza della sezione espressa in [cm]
A _{fs}	area di armatura in corrispondenza del lembo di monte in [cmq]
A _{fi}	area di armatura in corrispondenza del lembo di valle in [cmq]
N _u	sforzo normale ultimo espresso in [kN]
M _u	momento ultimo espresso in [kNm]
CS	coefficiente sicurezza sezione
V _{Rcd}	Aliquota di taglio assorbito dal cls, espresso in [kN]
V _{Rsd}	Aliquota di taglio assorbito dall'armatura, espresso in [kN]
VRd	Resistenza al taglio, espresso in [kN]

Nr.	Y	B, H	A _{fs}	A _{fi}	N _u	M _u	CS	V _{Rd}	V _{Rcd}	V _{Rsd}
1	0,00	100, 45	15,71	18,85	0,00	0,00	1000,00	185,79	--	--
2	0,38	100, 49	15,71	18,85	2751,09	-685,04	638,49	194,22	--	--
3	0,75	100, 52	69,12	18,85	2450,54	-1235,22	273,48	330,93	--	--
4	1,13	100, 56	69,12	18,85	1844,06	-1409,55	132,14	343,65	--	--
5	1,50	100, 60	69,12	18,85	1477,58	-1520,83	76,59	356,07	--	--
6	1,88	100, 64	69,12	18,85	1241,70	-1612,04	49,72	368,23	--	--

Titolo relazione

99

RTP di progettazione:

Mandataria:



Mandanti:



7	2,25	100, 67	69,12	18,85	1087,64	-1708,57	35,09	380,17	--	--
8	2,63	100, 71	69,12	18,85	978,97	-1808,02	26,20	391,89	--	--
9	3,00	100, 75	69,12	18,85	898,11	-1909,22	20,38	403,44	--	--
10	3,38	100, 79	69,12	18,85	835,38	-2011,19	16,34	414,81	--	--
11	3,75	100, 82	69,12	18,85	785,17	-2113,42	13,42	565,30	2837,47	565,30
12	4,13	100, 86	69,12	18,85	744,14	-2216,15	11,23	592,62	2975,67	592,62
13	4,50	100, 90	72,26	18,85	738,16	-2411,33	9,93	1859,85	3113,95	1859,85
14	4,88	100, 94	72,26	18,85	708,37	-2519,75	8,56	1941,83	3252,31	1941,83
15	5,25	100, 97	72,26	18,85	682,80	-2628,34	7,46	2023,81	3390,74	2023,81
16	5,63	100, 101	81,68	18,85	736,09	-3049,75	7,31	2105,79	3529,25	2105,79
17	6,00	100, 105	81,68	18,85	715,25	-3174,65	6,50	2187,77	3667,83	2187,77
18	6,38	100, 109	91,11	18,85	765,61	-3625,37	6,39	2269,75	3806,48	2269,75
19	6,75	100, 112	91,11	18,85	748,08	-3765,36	5,75	2351,73	3945,22	2351,73
20	7,13	100, 116	91,11	18,85	732,34	-3905,28	5,21	2433,71	4084,02	2433,71
21	7,50	100, 120	100,53	18,85	781,79	-4403,76	5,17	4222,90	4222,90	5031,38

Armature e tensioni nei materiali della fondazione

Combinazione n° 1

Simbologia adottata

B	base della sezione espressa in [cm]
H	altezza della sezione espressa in [cm]
A _{fi}	area di armatura in corrispondenza del lembo inferiore in [cmq]
A _{fs}	area di armatura in corrispondenza del lembo superiore in [cmq]
N _u	sforzo normale ultimo espresso in [kN]
M _u	momento ultimo espresso in [kNm]
CS	coefficiente sicurezza sezione
V _{Rcd}	Aliquota di taglio assorbito dal cls, espresso in [kN]
V _{Rsd}	Aliquota di taglio assorbito dall'armatura, espresso in [kN]
V _{Rd}	Resistenza al taglio, espresso in [kN]

Fondazione di valle

(L'ascissa X, espressa in [m], è positiva verso monte con origine in corrispondenza dell'estremo libero della fondazione di valle)

Nr.	Y	B, H	A _{fs}	A _{fi}	N _u	M _u	CS	V _{Rd}	V _{Rcd}	V _{Rsd}
1	0,00	100, 150	34,56	31,42	0,00	-1895,61	5141,83	458,08	--	--
2	0,22	100, 150	34,56	31,42	0,00	-1895,61	521,57	458,08	--	--
3	0,45	100, 150	34,56	31,42	0,00	-1895,61	211,78	458,08	--	--
4	0,60	100, 150	34,56	31,42	0,00	-1895,61	98,42	2646,52	5291,25	2646,52
5	0,75	100, 150	34,56	31,42	0,00	1725,93	56,22	2071,19	5291,25	2071,19
6	0,98	100, 150	34,56	31,42	0,00	1725,93	28,50	1701,33	5291,25	1701,33
7	1,22	100, 150	34,56	31,42	0,00	1725,93	17,79	5291,25	5291,25	8506,67

Titolo relazione

100

RTP di progettazione:

Mandataria:



Mandanti:



8	1,45	100, 150	34,56	34,56	0,00	1896,28	14,02	5291,25	5291,25	10355,95
9	1,60	100, 150	34,56	31,42	0,00	1725,93	10,74	5291,25	5291,25	10586,08
10	1,75	100, 150	34,56	31,42	0,00	1725,93	9,26	5291,25	5291,25	8284,76
11	1,98	100, 150	34,56	31,42	0,00	1725,93	6,75	5291,25	5291,25	6805,34
12	2,22	100, 150	34,56	40,84	0,00	2235,90	6,95	5291,25	5291,25	6805,34
13	2,45	100, 150	34,56	40,84	0,00	2235,90	5,77	5291,25	5291,25	11153,66
14	2,50	100, 150	34,56	53,41	0,00	2910,72	7,07	5291,25	5291,25	61785,90

Fondazione di monte

(L'ascissa X, espressa in [m], è positiva verso valle con origine in corrispondenza dell'estremo libero della fondazione di monte)

Nr.	Y	B, H	A _{fs}	A _{fi}	N _u	M _u	CS	V _{Rd}	V _{Rcd}	V _{Rsd}
1	0,00	100, 150	34,56	31,42	0,00	1725,93	1000,00	458,08	--	--
2	0,23	100, 150	34,56	31,42	0,00	-1895,61	248,56	1764,35	5291,25	1764,35
3	0,45	100, 150	34,56	31,42	0,00	-1895,61	68,03	2117,22	5291,25	2117,22
4	0,60	100, 150	34,56	31,42	0,00	-1895,61	43,09	2646,52	5291,25	2646,52
5	0,75	100, 150	34,56	31,42	0,00	-1895,61	38,16	2071,19	5291,25	2071,19
6	0,98	100, 150	34,56	31,42	0,00	-1895,61	30,55	1701,33	5291,25	1701,33
7	1,22	100, 150	34,56	31,42	0,00	-1895,61	20,89	5291,25	5291,25	8506,67
8	1,45	100, 150	37,70	31,42	0,00	-2065,42	14,88	5291,25	5291,25	10355,95
9	1,60	100, 150	37,70	31,42	0,00	-2065,42	11,99	5291,25	5291,25	10586,08
10	1,75	100, 150	37,70	31,42	0,00	-2065,42	10,59	5291,25	5291,25	8284,76
11	1,98	100, 150	37,70	31,42	0,00	-2065,42	8,55	5291,25	5291,25	6805,34
12	2,22	100, 150	34,56	31,42	0,00	-1895,61	6,21	5291,25	5291,25	6805,34
13	2,45	100, 150	34,56	31,42	0,00	-1895,61	4,73	5291,25	5291,25	11208,79
14	2,50	100, 150	47,12	31,42	0,00	-2572,49	6,00	5291,25	5291,25	63516,50

Armature e tensioni piastre

Combinazione n° 1

X	ascissa sezione espressa in [m]
A _{fs}	area di armatura in corrispondenza del lembo di monte in [cmq]
A _{fi}	area di armatura in corrispondenza del lembo di valle in [cmq]
N _u	sforzo normale ultimo espresso in [kN]
M _u	momento ultimo espresso in [kNm]
CS	coefficiente sicurezza sezione

Piastra fondazione monte

Nr.	X	A _{fs}	A _{fi}	N _u	M _u	CS
1	-7,60	2,38	2,38	0,00	133,81	32,69
2	-7,15	2,38	2,38	0,00	-133,81	13,09
3	-7,00	2,38	2,38	0,00	133,81	7,68
4	-6,85	2,38	2,38	0,00	133,81	12,16
5	-6,65	2,38	2,38	0,00	133,81	9,91
6	-6,50	2,38	2,38	0,00	133,81	6,59
7	-6,35	2,38	2,38	0,00	133,81	9,07
8	-6,15	2,38	2,38	0,00	133,81	12,82
9	-6,00	2,38	2,38	0,00	-133,81	8,03
10	-5,85	2,38	2,38	0,00	133,81	13,40
11	-5,65	2,38	2,38	0,00	133,81	9,20
12	-5,50	2,38	2,38	0,00	133,81	6,61
13	-5,35	2,38	2,38	0,00	133,81	9,69
14	-5,15	2,38	2,38	0,00	133,81	15,18
15	-5,00	2,38	2,38	0,00	-133,81	8,91
16	-4,85	2,38	2,38	0,00	133,81	16,02
17	-4,65	2,38	2,38	0,00	133,81	11,34
18	-4,50	2,38	2,38	0,00	133,81	7,69
19	-4,35	2,38	2,38	0,00	133,81	12,19
20	-4,15	2,38	2,38	0,00	133,81	17,86
21	-4,00	2,38	2,38	0,00	133,81	9,71
22	-3,85	2,38	2,38	0,00	133,81	18,54
23	-3,65	2,38	2,38	0,00	133,81	14,28
24	-3,50	2,38	2,38	0,00	133,81	8,85
25	-3,35	2,38	2,38	0,00	133,81	15,15
26	-3,15	2,38	2,38	0,00	133,81	19,81
27	-3,00	2,38	2,38	0,00	133,81	10,20
28	-2,85	2,38	2,38	0,00	133,81	20,22
29	-2,65	2,38	2,38	0,00	133,81	17,00
30	-2,50	2,38	2,38	0,00	133,81	9,73
31	-2,35	2,38	2,38	0,00	133,81	17,68
32	-2,15	2,38	2,38	0,00	133,81	20,91
33	-2,00	2,38	2,38	0,00	133,81	10,45
34	-1,85	2,38	2,38	0,00	133,81	21,11
35	-1,65	2,38	2,38	0,00	133,81	18,94
36	-1,50	2,38	2,38	0,00	133,81	10,28
37	-1,35	2,38	2,38	0,00	133,81	19,34
38	-1,15	2,38	2,38	0,00	133,81	21,43
39	-1,00	2,38	2,38	0,00	133,81	10,56

*ITINERARIO INTERNAZIONALE E78 S.G.C. GROSSETO – FANO - Tratto Selci Lama (E45) - S. Stefano di Gaiba
Adeguamento a 2 corsie della Galleria della Guinza (Lotto 2) e del Tratto Guinza - Mercatello Ovest (Lotto 3) - 1° stralcio
Progetto Esecutivo*

40	-0,85	2,38	2,38	0,00	133,81	21,51
41	-0,65	2,38	2,38	0,00	133,81	19,96
42	-0,50	2,38	2,38	0,00	133,81	10,52
43	-0,35	2,38	2,38	0,00	133,81	20,09
44	-0,15	2,38	2,38	0,00	133,81	21,60
45	0,00	2,38	2,38	0,00	133,81	10,59
46	0,15	2,38	2,38	0,00	133,81	21,60
47	0,35	2,38	2,38	0,00	133,81	20,09
48	0,50	2,38	2,38	0,00	133,81	10,52
49	0,65	2,38	2,38	0,00	133,81	19,96
50	0,85	2,38	2,38	0,00	133,81	21,51
51	1,00	2,38	2,38	0,00	133,81	10,56
52	1,15	2,38	2,38	0,00	133,81	21,43
53	1,35	2,38	2,38	0,00	133,81	19,34
54	1,50	2,38	2,38	0,00	133,81	10,28
55	1,65	2,38	2,38	0,00	133,81	18,94
56	1,85	2,38	2,38	0,00	133,81	21,11
57	2,00	2,38	2,38	0,00	133,81	10,45
58	2,15	2,38	2,38	0,00	133,81	20,91
59	2,35	2,38	2,38	0,00	133,81	17,68
60	2,50	2,38	2,38	0,00	133,81	9,73
61	2,65	2,38	2,38	0,00	133,81	17,00
62	2,85	2,38	2,38	0,00	133,81	20,22
63	3,00	2,38	2,38	0,00	133,81	10,20
64	3,15	2,38	2,38	0,00	133,81	19,81
65	3,35	2,38	2,38	0,00	133,81	15,15
66	3,50	2,38	2,38	0,00	133,81	8,85
67	3,65	2,38	2,38	0,00	133,81	14,28
68	3,85	2,38	2,38	0,00	133,81	18,54
69	4,00	2,38	2,38	0,00	133,81	9,71
70	4,15	2,38	2,38	0,00	133,81	17,86
71	4,35	2,38	2,38	0,00	133,81	12,19
72	4,50	2,38	2,38	0,00	133,81	7,69
73	4,65	2,38	2,38	0,00	133,81	11,34
74	4,85	2,38	2,38	0,00	133,81	16,02
75	5,00	2,38	2,38	0,00	-133,81	8,91
76	5,15	2,38	2,38	0,00	133,81	15,18
77	5,35	2,38	2,38	0,00	133,81	9,69
78	5,50	2,38	2,38	0,00	133,81	6,61
79	5,65	2,38	2,38	0,00	133,81	9,20
80	5,85	2,38	2,38	0,00	133,81	13,40
81	6,00	2,38	2,38	0,00	-133,81	8,03
82	6,15	2,38	2,38	0,00	133,81	12,82
83	6,35	2,38	2,38	0,00	133,81	9,07
84	6,50	2,38	2,38	0,00	133,81	6,59

Titolo relazione

103

RTP di progettazione:

Mandataria:



Mandanti:



85	6,65	2,38	2,38	0,00	133,81	9,91
86	6,85	2,38	2,38	0,00	133,81	12,16
87	7,00	2,38	2,38	0,00	133,81	7,68
88	7,15	2,38	2,38	0,00	-133,81	13,09
89	7,60	2,38	2,38	0,00	133,81	32,69

Piastra fondazione valle

Nr.	X	A _{fs}	A _{fi}	N _u	M _u	CS
1	-7,60	2,38	2,38	0,00	133,81	130,73
2	-7,15	2,38	2,38	0,00	-133,81	11,85
3	-7,00	2,38	2,38	0,00	-133,81	6,22
4	-6,85	2,38	2,38	0,00	-133,81	9,57
5	-6,65	2,38	2,38	0,00	-133,81	8,39
6	-6,50	2,38	2,38	0,00	-133,81	5,80
7	-6,35	2,38	2,38	0,00	-133,81	9,20
8	-6,15	2,38	2,38	0,00	-133,81	8,61
9	-6,00	2,38	2,38	0,00	-133,81	5,66
10	-5,85	2,38	2,38	0,00	-133,81	8,85
11	-5,65	2,38	2,38	0,00	-133,81	12,00
12	-5,50	2,38	2,38	0,00	-133,81	7,29
13	-5,35	2,38	2,38	0,00	-133,81	13,20
14	-5,15	2,38	2,38	0,00	-133,81	10,16
15	-5,00	2,38	2,38	0,00	-133,81	6,38
16	-4,85	2,38	2,38	0,00	-133,81	10,88
17	-4,65	2,38	2,38	0,00	-133,81	15,47
18	-4,50	2,38	2,38	0,00	-133,81	8,26
19	-4,35	2,38	2,38	0,00	-133,81	16,20
20	-4,15	2,38	2,38	0,00	-133,81	12,62
21	-4,00	2,38	2,38	0,00	-133,81	7,21
22	-3,85	2,38	2,38	0,00	-133,81	13,31
23	-3,65	2,38	2,38	0,00	-133,81	17,40
24	-3,50	2,38	2,38	0,00	-133,81	8,71
25	-3,35	2,38	2,38	0,00	-133,81	17,75
26	-3,15	2,38	2,38	0,00	-133,81	14,67
27	-3,00	2,38	2,38	0,00	-133,81	7,77
28	-2,85	2,38	2,38	0,00	-133,81	15,12
29	-2,65	2,38	2,38	0,00	-133,81	18,29
30	-2,50	2,38	2,38	0,00	133,81	8,90
31	-2,35	2,38	2,38	0,00	-133,81	18,43
32	-2,15	2,38	2,38	0,00	-133,81	15,92
33	-2,00	2,38	2,38	0,00	-133,81	8,07
34	-1,85	2,38	2,38	0,00	-133,81	16,17
35	-1,65	2,38	2,38	0,00	133,81	17,94
36	-1,50	2,38	2,38	0,00	133,81	8,97

*ITINERARIO INTERNAZIONALE E78 S.G.C. GROSSETO – FANO - Tratto Selci Lama (E45) - S. Stefano di Gaifa
Adeguamento a 2 corsie della Galleria della Guinza (Lotto 2) e del Tratto Guinza - Mercatello Ovest (Lotto 3) - 1° stralcio
Progetto Esecutivo*

37	-1,35	2,38	2,38	0,00	133,81	17,75
38	-1,15	2,38	2,38	0,00	-133,81	16,55
39	-1,00	2,38	2,38	0,00	-133,81	8,20
40	-0,85	2,38	2,38	0,00	-133,81	16,65
41	-0,65	2,38	2,38	0,00	133,81	17,48
42	-0,50	2,38	2,38	0,00	133,81	9,00
43	-0,35	2,38	2,38	0,00	133,81	17,43
44	-0,15	2,38	2,38	0,00	-133,81	16,76
45	0,00	2,38	2,38	0,00	-133,81	8,24
46	0,15	2,38	2,38	0,00	-133,81	16,76
47	0,35	2,38	2,38	0,00	133,81	17,43
48	0,50	2,38	2,38	0,00	133,81	9,00
49	0,65	2,38	2,38	0,00	133,81	17,48
50	0,85	2,38	2,38	0,00	-133,81	16,65
51	1,00	2,38	2,38	0,00	-133,81	8,20
52	1,15	2,38	2,38	0,00	-133,81	16,55
53	1,35	2,38	2,38	0,00	133,81	17,75
54	1,50	2,38	2,38	0,00	133,81	8,97
55	1,65	2,38	2,38	0,00	133,81	17,94
56	1,85	2,38	2,38	0,00	-133,81	16,17
57	2,00	2,38	2,38	0,00	-133,81	8,07
58	2,15	2,38	2,38	0,00	-133,81	15,92
59	2,35	2,38	2,38	0,00	-133,81	18,43
60	2,50	2,38	2,38	0,00	133,81	8,90
61	2,65	2,38	2,38	0,00	-133,81	18,29
62	2,85	2,38	2,38	0,00	-133,81	15,12
63	3,00	2,38	2,38	0,00	-133,81	7,77
64	3,15	2,38	2,38	0,00	-133,81	14,67
65	3,35	2,38	2,38	0,00	-133,81	17,75
66	3,50	2,38	2,38	0,00	-133,81	8,71
67	3,65	2,38	2,38	0,00	-133,81	17,40
68	3,85	2,38	2,38	0,00	-133,81	13,31
69	4,00	2,38	2,38	0,00	-133,81	7,21
70	4,15	2,38	2,38	0,00	-133,81	12,62
71	4,35	2,38	2,38	0,00	-133,81	16,20
72	4,50	2,38	2,38	0,00	-133,81	8,26
73	4,65	2,38	2,38	0,00	-133,81	15,47
74	4,85	2,38	2,38	0,00	-133,81	10,88
75	5,00	2,38	2,38	0,00	-133,81	6,38
76	5,15	2,38	2,38	0,00	-133,81	10,16
77	5,35	2,38	2,38	0,00	-133,81	13,20
78	5,50	2,38	2,38	0,00	-133,81	7,29
79	5,65	2,38	2,38	0,00	-133,81	12,00
80	5,85	2,38	2,38	0,00	-133,81	8,85
81	6,00	2,38	2,38	0,00	-133,81	5,66

Titolo relazione

105

RTP di progettazione:

Mandataria:



Mandanti:



82	6,15	2,38	2,38	0,00	-133,81	8,61
83	6,35	2,38	2,38	0,00	-133,81	9,20
84	6,50	2,38	2,38	0,00	-133,81	5,80
85	6,65	2,38	2,38	0,00	-133,81	8,39
86	6,85	2,38	2,38	0,00	-133,81	9,57
87	7,00	2,38	2,38	0,00	-133,81	6,22
88	7,15	2,38	2,38	0,00	-133,81	11,85
89	7,60	2,38	2,38	0,00	133,81	130,73

Analisi dei pali

Combinazione n° 1

Risultanti sulla base della fondazione (per metro lineare di muro)

Orizzontale	[kN]	325,574
Verticale	[kN]	929,554
Momento	[kNm]	165,140

Spostamenti della piastra di fondazione

Orizzontale	[cm]	0,27296
Verticale	[cm]	0,03266
Rotazione	[°]	-0,00116

Scarichi in testa ai pali

Fila nr.	N.pali	N [kN]	T [kN]	M [kNm]	Tu [kN]	Mu [kNm]
1	14	137,15	56,88	61,02	247,99	266,04
2	15	147,18	56,88	61,02	247,99	266,04
3	14	157,22	56,88	61,02	247,99	266,04
4	15	167,25	56,88	61,02	247,99	266,04
5	14	177,28	56,88	61,02	247,99	266,04
6	15	187,31	56,88	61,02	247,99	266,04

Verifica a punzonamento della fondazione

D	diametro dei pali della fila espresso in [cm]
H _f	altezza della fondazione in corrispondenza della fila espressa in [cm]
S _i	superficie di aderenza palo-fondazione (H _f ·π·D) espressa in [cmq]
N	sfuerzo normale trasmesso dal palo alla fondazione espresso in [kN]
τ _c	tensione tangenziale palo-fondazione espressa in [kPa]

Fila	D	H _f	S _i	N	τ _c
1	30,0	150,0	14137,2	137,15	97
2	30,0	150,0	14137,2	147,18	104
3	30,0	900,0	84823,0	157,22	19
4	30,0	900,0	84823,0	167,25	20
5	30,0	150,0	14137,2	177,28	125
6	30,0	150,0	14137,2	187,31	132

COMBINAZIONE n° 2

Peso muro sfavorevole e Peso terrapieno sfavorevole

Valore della spinta statica	354,5726	[kN]		
Componente orizzontale della spinta statica	325,5743	[kN]		
Componente verticale della spinta statica	140,4390	[kN]		
Punto d'applicazione della spinta	X = 3,25	[m]	Y = -6,16	[m]
Inclinaz. della spinta rispetto alla normale alla superficie	23,33	[°]		
Inclinazione linea di rottura in condizioni statiche	51,51	[°]		
Peso terrapieno gravante sulla fondazione a monte	532,4640	[kN]		
Baricentro terrapieno gravante sulla fondazione a monte	X = 1,80	[m]	Y = -3,59	[m]

Risultanti

Risultante dei carichi applicati in dir. orizzontale	325,5743	[kN]
Risultante dei carichi applicati in dir. verticale	1166,2882	[kN]
Sfuerzo normale sul piano di posa della fondazione	1166,2882	[kN]
Sfuerzo tangenziale sul piano di posa della fondazione	325,5743	[kN]
Eccentricità rispetto al baricentro della fondazione	-0,31	[m]
Lunghezza fondazione reagente	6,20	[m]
Risultante in fondazione	1210,8785	[kN]
Inclinazione della risultante (rispetto alla normale)	15,60	[°]
Momento rispetto al baricentro della fondazione	-361,1585	[kNm]

Sollecitazioni paramento

Combinazione n° 2

L'ordinata Y (espressa in m) è considerata positiva verso il basso con origine in testa al muro

Momento positivo se tende le fibre contro terra (a monte), espresso in kNm

Sforzo normale positivo di compressione, espresso in kN

Taglio positivo se diretto da monte verso valle, espresso in kN

Nr.	Y	N	M	T
1	0,00	0,0000	0,0000	0,0000
2	0,38	5,6014	1,0849	5,6564
3	0,75	11,6486	4,5658	12,1949
4	1,13	18,1418	10,7806	19,6075
5	1,50	25,0808	20,0648	27,8921
6	1,88	32,4657	32,7538	37,0488
7	2,25	40,2965	49,1831	47,0775
8	2,63	48,5732	69,6880	57,9783
9	3,00	57,2958	94,6041	69,7512
10	3,38	66,4642	124,2666	82,3961
11	3,75	76,0786	159,0111	95,9131
12	4,13	86,1388	199,1730	110,3022
13	4,50	96,6450	245,0877	125,5633
14	4,88	107,5970	297,0907	141,6965
15	5,25	118,9949	355,5172	158,7017
16	5,63	130,8387	420,7028	176,5791
17	6,00	143,1284	492,9830	195,3284
18	6,38	155,8639	572,6930	214,9499
19	6,75	169,0454	660,1684	235,4434
20	7,13	182,6728	755,7445	256,8090
21	7,50	196,7460	859,7429	278,9071

Inviluppo sollecitazioni piastra di fondazione

Combinazione n° 2

Dimensioni della piastra

Larghezza(m) = 15.20 Altezza(m) = 6.20

Origine all'attacco con il muro all'estremità sinistra del muro

Ascissa X positiva verso destra

Ordinata Y positiva dall'attacco con il muro verso l'estremo libero

I momenti negativi tendono le fibre superiori

Sollecitazioni in direzione Y

Titolo relazione

108

RTP di progettazione:

Mandataria:



Mandanti:



Nr.	Y	M _{ymin}	M _{ymax}	T _{ymin}	T _{ymax}
1	0,00	-0,1769	0,3936	-6,0485	5,2076
2	0,22	-4,0718	3,2328	-51,4251	18,4508
3	0,45	-10,4372	7,1285	-57,5317	55,2372
4	0,60	-11,2136	17,3159	0,0000	113,9600
5	0,75	0,0000	30,5385	0,0000	274,7806
6	0,98	0,0000	60,7773	0,0000	194,1302
7	1,22	0,0000	97,6911	0,0000	172,3952
8	1,45	0,0000	136,3174	0,0000	208,1446
9	1,60	0,0000	161,8159	0,0000	266,5163
10	1,75	0,0000	187,6730	0,0000	441,6873
11	1,98	0,0000	259,9298	0,0000	344,2601
12	2,22	0,0000	328,6495	0,0000	302,8816
13	2,45	0,0000	396,8361	0,0000	323,4652
14	2,50	0,0000	423,6069	0,0000	916,3292
15	3,70	-340,3518	0,0000	-418,1651	0,0000
16	3,75	-309,7891	0,0000	-406,9390	0,0000
17	3,98	-217,8319	0,0000	-280,8319	0,0000
18	4,22	-168,4799	0,0000	-165,9732	10,7410
19	4,45	-139,1467	0,0000	-135,3759	30,9764
20	4,60	-128,4795	0,0000	-170,8330	0,0000
21	4,75	-101,2503	0,0000	-306,1881	0,0000
22	4,98	-61,0502	0,0000	-182,2924	0,0000
23	5,22	-44,3813	0,0000	-112,3555	30,9488
24	5,45	-46,3033	0,0000	-78,6739	88,3069
25	5,60	-48,2251	0,0000	-83,8097	0,0000
26	5,75	-31,9494	5,0834	-226,7728	0,0000
27	5,97	-9,3812	8,7895	-104,5113	3,3554
28	6,20	0,0000	1,2349	-16,6362	33,3139

Sollecitazioni in direzione X

Nr.	X	M _{xmin}	M _{xmax}	T _{xmin}	T _{xmax}
1	0,00	-0,2210	4,4442	-49,6074	143,0711
2	0,45	-13,8227	13,9741	-245,1165	139,2302
3	0,60	-24,6418	6,4522	-87,4975	165,8305
4	0,75	-15,6776	1,9624	-113,5786	206,5725
5	0,95	-20,3391	1,6850	-227,4824	90,7120
6	1,10	-30,6762	3,5594	-59,6105	53,5874
7	1,25	-22,2268	2,1103	-90,2131	169,7398
8	1,45	-16,8470	1,9960	-209,6308	90,9906
9	1,60	-25,4673	3,9820	-67,1866	72,7152
10	1,75	-16,4057	3,1519	-82,3942	223,1655
11	1,95	-21,9451	3,4163	-184,5743	91,6364

*ITINERARIO INTERNAZIONALE E78 S.G.C. GROSSETO – FANO - Tratto Selci Lama (E45) - S. Stefano di Gaifa
Adeguamento a 2 corsie della Galleria della Guinza (Lotto 2) e del Tratto Guinza - Mercatello Ovest (Lotto 3) - 1° stralcio
Progetto Esecutivo*

12	2,10	-30,6022	5,4181	-37,9645	43,6392
13	2,25	-20,8439	4,1730	-83,7318	187,7260
14	2,45	-14,2733	5,7931	-207,3989	93,4338
15	2,60	-22,5556	7,7504	-65,0151	87,0533
16	2,75	-13,3037	6,4951	-82,1749	230,1199
17	2,95	-17,8120	5,7821	-173,4099	89,6092
18	3,10	-26,3522	7,5268	-36,5700	42,3547
19	3,25	-16,5747	6,3385	-83,0275	188,2991
20	3,45	-11,4262	7,5215	-203,9754	90,8809
21	3,60	-19,8810	9,2458	-66,0555	71,7842
22	3,75	-10,8144	7,7914	-84,2201	217,8489
23	3,95	-14,1584	7,3103	-172,3728	87,9505
24	4,10	-22,9043	8,9212	-37,9817	41,1431
25	4,25	-13,3399	7,6076	-83,8641	184,9216
26	4,45	-9,7819	8,1895	-205,8940	89,1201
27	4,60	-18,4380	9,8251	-67,3981	69,5023
28	4,75	-9,4749	8,2936	-85,5558	212,3885
29	4,95	-11,8870	8,0924	-173,6273	87,0596
30	5,10	-20,8189	9,6198	-38,7622	40,4119
31	5,25	-11,4307	8,2338	-84,6720	181,6270
32	5,45	-8,9815	8,4460	-207,3878	88,1184
33	5,60	-17,9607	10,0468	-68,3721	69,4968
34	5,75	-8,8850	8,4851	-86,3104	209,6455
35	5,95	-10,6679	8,4551	-175,0165	86,3904
36	6,10	-19,7217	9,9390	-39,1990	39,9881
37	6,25	-10,4470	8,5163	-85,2183	179,2226
38	6,45	-8,7423	8,5406	-208,3224	87,5363
39	6,60	-17,7544	10,1275	-68,9619	69,4350
40	6,75	-8,7063	8,5537	-86,7765	209,2520
41	6,95	-10,1258	8,6015	-176,2541	85,9457
42	7,10	-19,2593	10,0619	-39,4785	39,7125
43	7,25	-10,0605	8,6186	-85,5987	177,5473
44	7,45	-8,6666	8,5677	-208,8812	87,1399
45	7,60	-17,6970	10,1478	-69,2819	69,2819
46	7,75	-8,6666	8,5677	-87,1399	208,8812
47	7,95	-10,0605	8,6186	-177,5473	85,5987
48	8,10	-19,2593	10,0619	-39,7125	39,4785
49	8,25	-10,1258	8,6015	-85,9457	176,2541
50	8,45	-8,7063	8,5537	-209,2520	86,7765
51	8,60	-17,7544	10,1275	-69,4350	68,9619
52	8,75	-8,7423	8,5406	-87,5363	208,3224
53	8,95	-10,4470	8,5163	-179,2226	85,2183
54	9,10	-19,7217	9,9390	-39,9881	39,1990
55	9,25	-10,6679	8,4551	-86,3904	175,0165
56	9,45	-8,8850	8,4851	-209,6455	86,3104

Titolo relazione

110

RTP di progettazione:

Mandataria:



Mandanti:



57	9,60	-17,9607	10,0468	-69,4968	68,3721
58	9,75	-8,9815	8,4460	-88,1184	207,3878
59	9,95	-11,4307	8,2338	-181,6270	84,6720
60	10,10	-20,8189	9,6198	-40,4119	38,7622
61	10,25	-11,8870	8,0924	-87,0596	173,6273
62	10,45	-9,4749	8,2936	-212,3885	85,5558
63	10,60	-18,4380	9,8251	-69,5023	67,3981
64	10,75	-9,7819	8,1895	-89,1201	205,8940
65	10,95	-13,3399	7,6076	-184,9216	83,8641
66	11,10	-22,9043	8,9212	-41,1431	37,9817
67	11,25	-14,1584	7,3103	-87,9505	172,3728
68	11,45	-10,8144	7,7914	-217,8489	84,2201
69	11,60	-19,8810	9,2458	-71,7842	66,0555
70	11,75	-11,4262	7,5215	-90,8809	203,9754
71	11,95	-16,5747	6,3385	-188,2991	83,0275
72	12,10	-26,3522	7,5268	-42,3547	36,5700
73	12,25	-17,8120	5,7821	-89,6092	173,4099
74	12,45	-13,3037	6,4951	-230,1199	82,1749
75	12,60	-22,5556	7,7504	-87,0533	65,0151
76	12,75	-14,2733	5,7931	-93,4338	207,3989
77	12,95	-20,8439	4,1730	-187,7260	83,7318
78	13,10	-30,6022	5,4181	-43,6392	37,9645
79	13,25	-21,9451	3,4163	-91,6364	184,5743
80	13,45	-16,4057	3,1519	-223,1655	82,3942
81	13,60	-25,4673	3,9820	-72,7152	67,1866
82	13,75	-16,8470	1,9960	-90,9906	209,6308
83	13,95	-22,2268	2,1103	-169,7398	90,2131
84	14,10	-30,6762	3,5594	-53,5874	59,6105
85	14,25	-20,3391	1,6850	-90,7120	227,4824
86	14,45	-15,6776	1,9624	-206,5725	113,5786
87	14,60	-24,6418	6,4522	-165,8305	87,4975
88	14,75	-13,8227	13,9741	-139,2302	245,1165
89	15,20	-0,2210	4,4442	-143,0711	49,6074

Armature e tensioni nei materiali del muro

Combinazione n° 2

L'ordinata Y (espressa in [m]) è considerata positiva verso il basso con origine in testa al muro

B	base della sezione espressa in [cm]
H	altezza della sezione espressa in [cm]
A _{ts}	area di armatura in corrispondenza del lembo di monte in [cmq]
A _{ti}	area di armatura in corrispondenza del lembo di valle in [cmq]
N _u	sforzo normale ultimo espresso in [kN]
M _u	momento ultimo espresso in [kNm]

Titolo relazione

111

RTP di progettazione:

Mandataria:



Mandanti:



CS	coefficiente sicurezza sezione
VRcd	Aliquota di taglio assorbito dal cls, espresso in [kN]
VRsd	Aliquota di taglio assorbito dall'armatura, espresso in [kN]
VRd	Resistenza al taglio, espresso in [kN]

Nr.	Y	B, H	A _{fs}	A _{fi}	N _u	M _u	CS	V _{Rd}	V _{Rcd}	V _{Rsd}
1	0,00	100, 45	15,71	18,85	0,00	0,00	1000,00	185,79	--	--
2	0,38	100, 49	15,71	18,85	3769,13	-730,01	672,90	194,39	--	--
3	0,75	100, 52	69,12	18,85	2978,48	-1167,45	255,69	331,30	--	--
4	1,13	100, 56	69,12	18,85	2369,51	-1408,07	130,61	344,22	--	--
5	1,50	100, 60	69,12	18,85	1938,09	-1550,48	77,27	356,87	--	--
6	1,88	100, 64	69,12	18,85	1652,09	-1666,75	50,89	369,27	--	--
7	2,25	100, 67	69,12	18,85	1448,24	-1767,62	35,94	381,46	--	--
8	2,63	100, 71	69,12	18,85	1300,74	-1866,18	26,78	393,46	--	--
9	3,00	100, 75	69,12	18,85	1191,43	-1967,23	20,79	405,29	--	--
10	3,38	100, 79	69,12	18,85	1106,93	-2069,60	16,65	416,96	--	--
11	3,75	100, 82	69,12	18,85	1039,49	-2172,62	13,66	565,30	2841,05	565,30
12	4,13	100, 86	69,12	18,85	984,47	-2276,32	11,43	592,62	2979,74	592,62
13	4,50	100, 90	72,26	18,85	974,98	-2472,51	10,09	1859,85	3118,53	1859,85
14	4,88	100, 94	72,26	18,85	935,24	-2582,34	8,69	1941,83	3257,41	1941,83
15	5,25	100, 97	72,26	18,85	901,17	-2692,41	7,57	2023,81	3396,40	2023,81
16	5,63	100, 101	81,68	18,85	968,96	-3115,62	7,41	2105,79	3535,48	2105,79
17	6,00	100, 105	81,68	18,85	941,39	-3242,46	6,58	2187,77	3674,66	2187,77
18	6,38	100, 109	91,11	18,85	1005,72	-3695,33	6,45	2269,75	3813,94	2269,75
19	6,75	100, 112	91,11	18,85	982,70	-3837,71	5,81	2351,73	3953,31	2351,73
20	7,13	100, 116	91,11	18,85	962,02	-3980,02	5,27	2433,71	4092,79	2433,71
21	7,50	100, 120	100,53	18,85	1025,44	-4480,96	5,21	4232,36	4232,36	5031,38

Armature e tensioni nei materiali della fondazione

Combinazione n° 2

Simbologia adottata

B	base della sezione espressa in [cm]
H	altezza della sezione espressa in [cm]
A _{fi}	area di armatura in corrispondenza del lembo inferiore in [cmq]
A _{fs}	area di armatura in corrispondenza del lembo superiore in [cmq]
N _u	sfuerzo normale ultimo espresso in [kN]
M _u	momento ultimo espresso in [kNm]
CS	coefficiente sicurezza sezione
VRcd	Aliquota di taglio assorbito dal cls, espresso in [kN]
VRsd	Aliquota di taglio assorbito dall'armatura, espresso in [kN]
VRd	Resistenza al taglio, espresso in [kN]

Fondazione di valle

(L'ascissa X, espressa in [m], è positiva verso monte con origine in corrispondenza dell'estremo libero della fondazione di valle)

Nr.	Y	B, H	A _{fs}	A _{fi}	N _u	M _u	CS	V _{Rd}	V _{Rcd}	V _{Rsd}
1	0,00	100, 150	34,56	31,42	0,00	-1895,61	4384,93	458,08	--	--
2	0,22	100, 150	34,56	31,42	0,00	-1895,61	465,55	458,08	--	--
3	0,45	100, 150	34,56	31,42	0,00	-1895,61	181,62	458,08	--	--
4	0,60	100, 150	34,56	31,42	0,00	-1895,61	99,67	2646,52	5291,25	2646,52
5	0,75	100, 150	34,56	31,42	0,00	1725,93	56,52	2071,19	5291,25	2071,19
6	0,98	100, 150	34,56	31,42	0,00	1725,93	28,40	1701,33	5291,25	1701,33
7	1,22	100, 150	34,56	31,42	0,00	1725,93	17,67	5291,25	5291,25	8506,67
8	1,45	100, 150	34,56	34,56	0,00	1896,28	13,91	5291,25	5291,25	10355,95
9	1,60	100, 150	34,56	31,42	0,00	1725,93	10,67	5291,25	5291,25	10586,08
10	1,75	100, 150	34,56	31,42	0,00	1725,93	9,20	5291,25	5291,25	8284,76
11	1,98	100, 150	34,56	31,42	0,00	1725,93	6,64	5291,25	5291,25	6805,34
12	2,22	100, 150	34,56	40,84	0,00	2235,90	6,80	5291,25	5291,25	6805,34
13	2,45	100, 150	34,56	40,84	0,00	2235,90	5,63	5291,25	5291,25	11153,66
14	2,50	100, 150	34,56	53,41	0,00	2910,72	6,87	5291,25	5291,25	61785,90

Fondazione di monte

(L'ascissa X, espressa in [m], è positiva verso valle con origine in corrispondenza dell'estremo libero della fondazione di monte)

Nr.	Y	B, H	A _{fs}	A _{fi}	N _u	M _u	CS	V _{Rd}	V _{Rcd}	V _{Rsd}
1	0,00	100, 150	34,56	31,42	0,00	1725,93	1000,00	458,08	--	--
2	0,23	100, 150	34,56	31,42	0,00	-1895,61	196,36	1764,35	5291,25	1764,35
3	0,45	100, 150	34,56	31,42	0,00	-1895,61	59,33	2117,22	5291,25	2117,22
4	0,60	100, 150	34,56	31,42	0,00	-1895,61	39,31	2646,52	5291,25	2646,52
5	0,75	100, 150	34,56	31,42	0,00	-1895,61	40,94	2071,19	5291,25	2071,19
6	0,98	100, 150	34,56	31,42	0,00	-1895,61	42,71	1701,33	5291,25	1701,33
7	1,22	100, 150	34,56	31,42	0,00	-1895,61	31,05	5291,25	5291,25	8506,67
8	1,45	100, 150	37,70	31,42	0,00	-2065,42	20,40	5291,25	5291,25	10355,95
9	1,60	100, 150	37,70	31,42	0,00	-2065,42	16,08	5291,25	5291,25	10586,08
10	1,75	100, 150	37,70	31,42	0,00	-2065,42	14,84	5291,25	5291,25	8284,76
11	1,98	100, 150	37,70	31,42	0,00	-2065,42	12,26	5291,25	5291,25	6805,34
12	2,22	100, 150	34,56	31,42	0,00	-1895,61	8,70	5291,25	5291,25	6805,34
13	2,45	100, 150	34,56	31,42	0,00	-1895,61	6,12	5291,25	5291,25	11208,79
14	2,50	100, 150	47,12	31,42	0,00	-2572,49	7,56	5291,25	5291,25	63516,50

Armature e tensioni piastre

Combinazione n° 2

X	ascissa sezione espressa in [m]
A _{fs}	area di armatura in corrispondenza del lembo di monte in [cmq]
A _{fi}	area di armatura in corrispondenza del lembo di valle in [cmq]
N _u	sforzo normale ultimo espresso in [kN]
M _u	momento ultimo espresso in [kNm]
CS	coefficiente sicurezza sezione

Piastra fondazione monte

Nr.	X	A _{fs}	A _{fi}	N _u	M _u	CS
1	-7,60	2,38	2,38	0,00	133,81	30,11
2	-7,15	2,38	2,38	0,00	-133,81	9,58
3	-7,00	2,38	2,38	0,00	133,81	5,43
4	-6,85	2,38	2,38	0,00	-133,81	8,54
5	-6,65	2,38	2,38	0,00	133,81	6,58
6	-6,50	2,38	2,38	0,00	133,81	4,36
7	-6,35	2,38	2,38	0,00	133,81	6,02
8	-6,15	2,38	2,38	0,00	-133,81	8,91
9	-6,00	2,38	2,38	0,00	-133,81	5,64
10	-5,85	2,38	2,38	0,00	133,81	9,32
11	-5,65	2,38	2,38	0,00	133,81	6,10
12	-5,50	2,38	2,38	0,00	133,81	4,37
13	-5,35	2,38	2,38	0,00	133,81	6,42
14	-5,15	2,38	2,38	0,00	133,81	10,31
15	-5,00	2,38	2,38	0,00	-133,81	6,28
16	-4,85	2,38	2,38	0,00	133,81	11,22
17	-4,65	2,38	2,38	0,00	133,81	7,51
18	-4,50	2,38	2,38	0,00	133,81	5,08
19	-4,35	2,38	2,38	0,00	133,81	8,07
20	-4,15	2,38	2,38	0,00	133,81	12,59
21	-4,00	2,38	2,38	0,00	-133,81	6,88
22	-3,85	2,38	2,38	0,00	133,81	13,11
23	-3,65	2,38	2,38	0,00	133,81	9,45
24	-3,50	2,38	2,38	0,00	133,81	5,84
25	-3,35	2,38	2,38	0,00	133,81	10,03
26	-3,15	2,38	2,38	0,00	133,81	14,06
27	-3,00	2,38	2,38	0,00	-133,81	7,26

**ITINERARIO INTERNAZIONALE E78 S.G.C. GROSSETO – FANO - Tratto Selci Lama (E45) - S. Stefano di Gaifa
Adeguamento a 2 corsie della Galleria della Guinza (Lotto 2) e del Tratto Guinza - Mercatello Ovest (Lotto 3) - 1° stralcio
Progetto Esecutivo**

28	-2,85	2,38	2,38	0,00	133,81	14,37
29	-2,65	2,38	2,38	0,00	133,81	11,26
30	-2,50	2,38	2,38	0,00	133,81	6,43
31	-2,35	2,38	2,38	0,00	133,81	11,71
32	-2,15	2,38	2,38	0,00	133,81	14,90
33	-2,00	2,38	2,38	0,00	-133,81	7,45
34	-1,85	2,38	2,38	0,00	133,81	15,06
35	-1,65	2,38	2,38	0,00	133,81	12,54
36	-1,50	2,38	2,38	0,00	133,81	6,79
37	-1,35	2,38	2,38	0,00	133,81	12,81
38	-1,15	2,38	2,38	0,00	133,81	15,31
39	-1,00	2,38	2,38	0,00	-133,81	7,54
40	-0,85	2,38	2,38	0,00	133,81	15,37
41	-0,65	2,38	2,38	0,00	133,81	13,21
42	-0,50	2,38	2,38	0,00	133,81	6,95
43	-0,35	2,38	2,38	0,00	133,81	13,30
44	-0,15	2,38	2,38	0,00	133,81	15,44
45	0,00	2,38	2,38	0,00	133,81	7,56
46	0,15	2,38	2,38	0,00	133,81	15,44
47	0,35	2,38	2,38	0,00	133,81	13,30
48	0,50	2,38	2,38	0,00	133,81	6,95
49	0,65	2,38	2,38	0,00	133,81	13,21
50	0,85	2,38	2,38	0,00	133,81	15,37
51	1,00	2,38	2,38	0,00	-133,81	7,54
52	1,15	2,38	2,38	0,00	133,81	15,31
53	1,35	2,38	2,38	0,00	133,81	12,81
54	1,50	2,38	2,38	0,00	133,81	6,79
55	1,65	2,38	2,38	0,00	133,81	12,54
56	1,85	2,38	2,38	0,00	133,81	15,06
57	2,00	2,38	2,38	0,00	-133,81	7,45
58	2,15	2,38	2,38	0,00	133,81	14,90
59	2,35	2,38	2,38	0,00	133,81	11,71
60	2,50	2,38	2,38	0,00	133,81	6,43
61	2,65	2,38	2,38	0,00	133,81	11,26
62	2,85	2,38	2,38	0,00	133,81	14,37
63	3,00	2,38	2,38	0,00	-133,81	7,26
64	3,15	2,38	2,38	0,00	133,81	14,06
65	3,35	2,38	2,38	0,00	133,81	10,03
66	3,50	2,38	2,38	0,00	133,81	5,84
67	3,65	2,38	2,38	0,00	133,81	9,45
68	3,85	2,38	2,38	0,00	133,81	13,11
69	4,00	2,38	2,38	0,00	-133,81	6,88
70	4,15	2,38	2,38	0,00	133,81	12,59
71	4,35	2,38	2,38	0,00	133,81	8,07
72	4,50	2,38	2,38	0,00	133,81	5,08

Titolo relazione

115

RTP di progettazione:

Mandataria:



Mandanti:



73	4,65	2,38	2,38	0,00	133,81	7,51
74	4,85	2,38	2,38	0,00	133,81	11,22
75	5,00	2,38	2,38	0,00	-133,81	6,28
76	5,15	2,38	2,38	0,00	133,81	10,31
77	5,35	2,38	2,38	0,00	133,81	6,42
78	5,50	2,38	2,38	0,00	133,81	4,37
79	5,65	2,38	2,38	0,00	133,81	6,10
80	5,85	2,38	2,38	0,00	133,81	9,32
81	6,00	2,38	2,38	0,00	-133,81	5,64
82	6,15	2,38	2,38	0,00	-133,81	8,91
83	6,35	2,38	2,38	0,00	133,81	6,02
84	6,50	2,38	2,38	0,00	133,81	4,36
85	6,65	2,38	2,38	0,00	133,81	6,58
86	6,85	2,38	2,38	0,00	-133,81	8,54
87	7,00	2,38	2,38	0,00	133,81	5,43
88	7,15	2,38	2,38	0,00	-133,81	9,58
89	7,60	2,38	2,38	0,00	133,81	30,11

Piastra fondazione valle

Nr.	X	A _{fs}	A _{fi}	N _u	M _u	CS
1	-7,60	2,38	2,38	0,00	133,81	106,55
2	-7,15	2,38	2,38	0,00	-133,81	11,16
3	-7,00	2,38	2,38	0,00	-133,81	5,83
4	-6,85	2,38	2,38	0,00	-133,81	8,93
5	-6,65	2,38	2,38	0,00	-133,81	7,46
6	-6,50	2,38	2,38	0,00	-133,81	5,14
7	-6,35	2,38	2,38	0,00	-133,81	8,18
8	-6,15	2,38	2,38	0,00	-133,81	7,94
9	-6,00	2,38	2,38	0,00	-133,81	5,25
10	-5,85	2,38	2,38	0,00	-133,81	8,16
11	-5,65	2,38	2,38	0,00	-133,81	10,64
12	-5,50	2,38	2,38	0,00	-133,81	6,44
13	-5,35	2,38	2,38	0,00	-133,81	11,69
14	-5,15	2,38	2,38	0,00	-133,81	9,37
15	-5,00	2,38	2,38	0,00	-133,81	5,93
16	-4,85	2,38	2,38	0,00	-133,81	10,06
17	-4,65	2,38	2,38	0,00	-133,81	13,67
18	-4,50	2,38	2,38	0,00	-133,81	7,29
19	-4,35	2,38	2,38	0,00	-133,81	14,30
20	-4,15	2,38	2,38	0,00	-133,81	11,71
21	-4,00	2,38	2,38	0,00	-133,81	6,73
22	-3,85	2,38	2,38	0,00	-133,81	12,37
23	-3,65	2,38	2,38	0,00	-133,81	15,35
24	-3,50	2,38	2,38	0,00	-133,81	7,68

*ITINERARIO INTERNAZIONALE E78 S.G.C. GROSSETO – FANO - Tratto Selci Lama (E45) - S. Stefano di Gaifa
Adeguamento a 2 corsie della Galleria della Guinza (Lotto 2) e del Tratto Guinza - Mercatello Ovest (Lotto 3) - 1° stralcio
Progetto Esecutivo*

25	-3,35	2,38	2,38	0,00	-133,81	15,65
26	-3,15	2,38	2,38	0,00	-133,81	13,68
27	-3,00	2,38	2,38	0,00	-133,81	7,27
28	-2,85	2,38	2,38	0,00	-133,81	14,12
29	-2,65	2,38	2,38	0,00	-133,81	16,12
30	-2,50	2,38	2,38	0,00	133,81	7,84
31	-2,35	2,38	2,38	0,00	-133,81	16,25
32	-2,15	2,38	2,38	0,00	-133,81	14,90
33	-2,00	2,38	2,38	0,00	-133,81	7,57
34	-1,85	2,38	2,38	0,00	-133,81	15,13
35	-1,65	2,38	2,38	0,00	133,81	16,43
36	-1,50	2,38	2,38	0,00	133,81	7,91
37	-1,35	2,38	2,38	0,00	133,81	16,48
38	-1,15	2,38	2,38	0,00	-133,81	15,51
39	-1,00	2,38	2,38	0,00	-133,81	7,70
40	-0,85	2,38	2,38	0,00	-133,81	15,61
41	-0,65	2,38	2,38	0,00	133,81	16,50
42	-0,50	2,38	2,38	0,00	133,81	7,93
43	-0,35	2,38	2,38	0,00	133,81	16,45
44	-0,15	2,38	2,38	0,00	-133,81	15,62
45	0,00	2,38	2,38	0,00	-133,81	7,74
46	0,15	2,38	2,38	0,00	-133,81	15,62
47	0,35	2,38	2,38	0,00	133,81	16,45
48	0,50	2,38	2,38	0,00	133,81	7,93
49	0,65	2,38	2,38	0,00	133,81	16,50
50	0,85	2,38	2,38	0,00	-133,81	15,61
51	1,00	2,38	2,38	0,00	-133,81	7,70
52	1,15	2,38	2,38	0,00	-133,81	15,51
53	1,35	2,38	2,38	0,00	133,81	16,48
54	1,50	2,38	2,38	0,00	133,81	7,91
55	1,65	2,38	2,38	0,00	133,81	16,43
56	1,85	2,38	2,38	0,00	-133,81	15,13
57	2,00	2,38	2,38	0,00	-133,81	7,57
58	2,15	2,38	2,38	0,00	-133,81	14,90
59	2,35	2,38	2,38	0,00	-133,81	16,25
60	2,50	2,38	2,38	0,00	133,81	7,84
61	2,65	2,38	2,38	0,00	-133,81	16,12
62	2,85	2,38	2,38	0,00	-133,81	14,12
63	3,00	2,38	2,38	0,00	-133,81	7,27
64	3,15	2,38	2,38	0,00	-133,81	13,68
65	3,35	2,38	2,38	0,00	-133,81	15,65
66	3,50	2,38	2,38	0,00	-133,81	7,68
67	3,65	2,38	2,38	0,00	-133,81	15,35
68	3,85	2,38	2,38	0,00	-133,81	12,37
69	4,00	2,38	2,38	0,00	-133,81	6,73

Titolo relazione

117

RTP di progettazione:

Mandataria:



Mandanti:



70	4,15	2,38	2,38	0,00	-133,81	11,71
71	4,35	2,38	2,38	0,00	-133,81	14,30
72	4,50	2,38	2,38	0,00	-133,81	7,29
73	4,65	2,38	2,38	0,00	-133,81	13,67
74	4,85	2,38	2,38	0,00	-133,81	10,06
75	5,00	2,38	2,38	0,00	-133,81	5,93
76	5,15	2,38	2,38	0,00	-133,81	9,37
77	5,35	2,38	2,38	0,00	-133,81	11,69
78	5,50	2,38	2,38	0,00	-133,81	6,44
79	5,65	2,38	2,38	0,00	-133,81	10,64
80	5,85	2,38	2,38	0,00	-133,81	8,16
81	6,00	2,38	2,38	0,00	-133,81	5,25
82	6,15	2,38	2,38	0,00	-133,81	7,94
83	6,35	2,38	2,38	0,00	-133,81	8,18
84	6,50	2,38	2,38	0,00	-133,81	5,14
85	6,65	2,38	2,38	0,00	-133,81	7,46
86	6,85	2,38	2,38	0,00	-133,81	8,93
87	7,00	2,38	2,38	0,00	-133,81	5,83
88	7,15	2,38	2,38	0,00	-133,81	11,16
89	7,60	2,38	2,38	0,00	133,81	106,55

Analisi dei pali

Combinazione n° 2

Risultanti sulla base della fondazione (per metro lineare di muro)

Orizzontale	[kN]	325,574
Verticale	[kN]	1166,288
Momento	[kNm]	361,158

Spostamenti della piastra di fondazione

Orizzontale	[cm]	0,27039
Verticale	[cm]	0,04103
Rotazione	[°]	0,00021

Scarichi in testa ai pali

Fila nr.	N.pali	N [kN]	T [kN]	M [kNm]	Tu [kN]	Mu [kNm]
1	14	208,31	56,88	61,49	248,25	268,37
2	15	206,50	56,88	61,49	248,25	268,37
3	14	204,70	56,88	61,49	248,25	268,37
4	15	202,89	56,88	61,49	248,25	268,37

Titolo relazione

118

RTP di progettazione:

Mandataria:



Mandanti:



5	14	201,09	56,88	61,49	248,25	268,37
6	15	199,28	56,88	61,49	248,25	268,37

Verifica a punzonamento della fondazione

D	diametro dei pali della fila espresso in [cm]
H _f	altezza della fondazione in corrispondenza della fila espressa in [cm]
S _i	superficie di aderenza palo-fondazione (H _f ·π·D) espressa in [cmq]
N	sfuerzo normale trasmesso dal palo alla fondazione espresso in [kN]
τ _c	tensione tangenziale palo-fondazione espressa in [kPa]

Fila	D	H _f	S _i	N	τ _c
1	30,0	150,0	14137,2	208,31	147
2	30,0	150,0	14137,2	206,50	146
3	30,0	900,0	84823,0	204,70	24
4	30,0	900,0	84823,0	202,89	24
5	30,0	150,0	14137,2	201,09	142
6	30,0	150,0	14137,2	199,28	141

COMBINAZIONE n° 3

Peso muro favorevole e Peso terrapieno sfavorevole

Valore della spinta statica	354,5726	[kN]		
Componente orizzontale della spinta statica	325,5743	[kN]		
Componente verticale della spinta statica	140,4390	[kN]		
Punto d'applicazione della spinta	X = 3,25	[m]	Y = -6,16	[m]
Inclinaz. della spinta rispetto alla normale alla superficie	23,33	[°]		
Inclinazione linea di rottura in condizioni statiche	51,51	[°]		
Peso terrapieno gravante sulla fondazione a monte	532,4640	[kN]		
Baricentro terrapieno gravante sulla fondazione a monte	X = 1,80	[m]	Y = -3,59	[m]

Risultanti

Risultante dei carichi applicati in dir. orizzontale	325,5743	[kN]
Risultante dei carichi applicati in dir. verticale	1052,4301	[kN]
Sforzo normale sul piano di posa della fondazione	1052,4301	[kN]
Sforzo tangenziale sul piano di posa della fondazione	325,5743	[kN]
Eccentricità rispetto al baricentro della fondazione	-0,35	[m]
Lunghezza fondazione reagente	6,20	[m]
Risultante in fondazione	1101,6386	[kN]
Inclinazione della risultante (rispetto alla normale)	17,19	[°]

Titolo relazione

119

RTP di progettazione:

Mandataria:



Mandanti:



Momento rispetto al baricentro della fondazione -368,3803 [kNm]

Sollecitazioni paramento

Combinazione n° 3

L'ordinata Y (espressa in m) è considerata positiva verso il basso con origine in testa al muro

Momento positivo se tende le fibre contro terra (a monte), espresso in kNm

Sforzo normale positivo di compressione, espresso in kN

Taglio positivo se diretto da monte verso valle, espresso in kN

Nr.	Y	N	M	T
1	0,00	0,0000	0,0000	0,0000
2	0,38	4,3087	1,0729	5,6564
3	0,75	8,9605	4,5166	12,1949
4	1,13	13,9552	10,6670	19,6075
5	1,50	19,2929	19,8577	27,8921
6	1,88	24,9736	32,4221	37,0488
7	2,25	30,9973	48,6938	47,0775
8	2,63	37,3640	69,0062	57,9783
9	3,00	44,0737	93,6929	69,7512
10	3,38	51,1263	123,0872	82,3961
11	3,75	58,5220	157,5228	95,9131
12	4,13	66,2606	197,3331	110,3022
13	4,50	74,3423	242,8515	125,5633
14	4,88	82,7669	294,4116	141,6965
15	5,25	91,5345	352,3468	158,7017
16	5,63	100,6451	416,9906	176,5791
17	6,00	110,0987	488,6766	195,3284
18	6,38	119,8953	567,7381	214,9499
19	6,75	130,0349	654,5088	235,4434
20	7,13	140,5175	749,3220	256,8090
21	7,50	151,3431	852,4973	278,9071

Inviluppo sollecitazioni piastra di fondazione

Combinazione n° 3

Dimensioni della piastra

Larghezza(m) = 15.20 Altezza(m) = 6.20

Origine all'attacco con il muro all'estremità sinistra del muro

Ascissa X positiva verso destra

Ordinata Y positiva dall'attacco con il muro verso l'estremo libero

I momenti negativi tendono le fibre superiori

Sollecitazioni in direzione Y

Nr.	Y	M _{ymin}	M _{ymax}	T _{ymin}	T _{ymax}
1	0,00	-0,1840	0,3273	-5,0940	5,3340
2	0,22	-3,5234	3,0269	-44,4722	18,3586
3	0,45	-8,7577	6,9986	-49,0807	52,3693
4	0,60	-8,9772	16,6107	0,0000	105,8872
5	0,75	0,0000	29,0812	0,0000	251,5801
6	0,98	0,0000	57,4049	0,0000	179,8233
7	1,22	0,0000	92,0664	0,0000	162,0773
8	1,45	0,0000	128,6191	0,0000	195,6205
9	1,60	0,0000	152,8842	0,0000	249,0780
10	1,75	0,0000	177,5942	0,0000	408,0163
11	1,98	0,0000	245,0950	0,0000	321,1224
12	2,22	0,0000	309,7822	0,0000	285,4378
13	2,45	0,0000	374,3557	0,0000	305,6015
14	2,50	0,0000	399,2086	0,0000	840,1351
15	3,70	-341,6294	0,0000	-406,6839	0,0000
16	3,75	-312,6780	0,0000	-395,9611	0,0000
17	3,98	-223,5043	0,0000	-278,5962	0,0000
18	4,22	-173,5211	0,0000	-171,7585	0,0000
19	4,45	-142,2715	0,0000	-141,5636	20,8999
20	4,60	-129,9235	0,0000	-171,9577	0,0000
21	4,75	-102,8179	0,0000	-295,5520	0,0000
22	4,98	-63,0609	0,0000	-178,0365	0,0000
23	5,22	-45,2704	0,0000	-112,3025	20,1218
24	5,45	-44,9452	0,0000	-79,2713	65,7676
25	5,60	-45,6427	0,0000	-82,3075	0,0000
26	5,75	-30,0454	3,5815	-212,3365	0,0000
27	5,97	-8,7381	7,7604	-97,5254	0,7791
28	6,20	0,0000	1,1652	-15,3680	29,4150

Sollecitazioni in direzione X

Titolo relazione

121

RTP di progettazione:

Mandataria:



Mandanti:



Nr.	X	M _{xmin}	M _{xmax}	T _{xmin}	T _{xmax}
1	0,00	-0,2363	4,2091	-44,6834	129,1961
2	0,45	-12,5350	12,8590	-217,7483	125,7897
3	0,60	-22,3410	5,8703	-86,4217	146,5769
4	0,75	-14,2221	1,7662	-103,0033	193,1413
5	0,95	-18,4659	1,5225	-214,5133	82,7956
6	1,10	-27,8559	3,2070	-64,4796	48,4264
7	1,25	-20,1835	1,9111	-81,1464	165,2505
8	1,45	-15,1116	1,7968	-193,6084	81,9388
9	1,60	-22,8383	3,5855	-66,1223	64,7476
10	1,75	-14,7156	2,8399	-74,7661	188,5760
11	1,95	-19,9323	3,0934	-175,5702	83,4044
12	2,10	-27,7955	4,8943	-42,1062	44,7489
13	2,25	-18,9334	3,7800	-75,3137	178,1124
14	2,45	-12,8008	5,2126	-188,1663	84,1324
15	2,60	-20,2238	6,9718	-64,0009	66,9386
16	2,75	-11,9300	5,8432	-74,0600	193,5228
17	2,95	-16,1816	5,2406	-164,9831	81,6517
18	3,10	-23,9383	6,8057	-36,1780	42,3101
19	3,25	-15,0584	5,7457	-74,6773	177,9238
20	3,45	-10,2439	6,7652	-188,9116	81,8349
21	3,60	-17,8219	8,3150	-65,0203	68,1989
22	3,75	-9,6945	7,0075	-75,8450	194,8372
23	3,95	-12,8646	6,6281	-163,6728	79,1060
24	4,10	-20,8078	8,0717	-34,8155	39,6108
25	4,25	-12,1213	6,8981	-75,4291	174,6503
26	4,45	-8,7673	7,3651	-190,6520	80,2512
27	4,60	-16,7119	8,8353	-66,3349	68,4001
28	4,75	-8,4915	7,4586	-77,0462	194,1902
29	4,95	-10,8019	7,3383	-164,5737	78,3038
30	5,10	-18,9141	8,7062	-35,5240	37,6130
31	5,25	-10,3876	7,4667	-76,1554	171,5900
32	5,45	-8,1416	7,5954	-191,9931	79,3505
33	5,60	-16,2784	9,0344	-67,2902	68,3949
34	5,75	-8,0567	7,6305	-77,7249	193,8791
35	5,95	-9,6949	7,6677	-165,6929	77,7013
36	6,10	-17,9176	8,9961	-35,9209	36,6368
37	6,25	-9,4942	7,7233	-76,6467	169,3862
38	6,45	-7,9270	7,6804	-192,8272	78,8272
39	6,60	-16,0911	9,1069	-67,8694	68,3344
40	6,75	-7,8943	7,6922	-78,1440	193,6218
41	6,95	-9,2025	7,8007	-166,7371	77,3011
42	7,10	-17,4977	9,1077	-36,1748	36,3871
43	7,25	-9,1432	7,8162	-76,9889	167,8732

*ITINERARIO INTERNAZIONALE E78 S.G.C. GROSSETO – FANO - Tratto Selci Lama (E45) - S. Stefano di Gaifa
Adeguamento a 2 corsie della Galleria della Guinza (Lotto 2) e del Tratto Guinza - Mercatello Ovest (Lotto 3) - 1° stralcio
Progetto Esecutivo*

44	7,45	-7,8582	7,7047	-193,3161	78,4707
45	7,60	-16,0389	9,1251	-68,1840	68,1840
46	7,75	-7,8582	7,7047	-78,4707	193,3161
47	7,95	-9,1432	7,8162	-167,8732	76,9889
48	8,10	-17,4977	9,1077	-36,3871	36,1748
49	8,25	-9,2025	7,8007	-77,3011	166,7371
50	8,45	-7,8943	7,6922	-193,6218	78,1440
51	8,60	-16,0911	9,1069	-68,3344	67,8694
52	8,75	-7,9270	7,6804	-78,8272	192,8272
53	8,95	-9,4942	7,7233	-169,3862	76,6467
54	9,10	-17,9176	8,9961	-36,6368	35,9209
55	9,25	-9,6949	7,6677	-77,7013	165,6929
56	9,45	-8,0567	7,6305	-193,8791	77,7249
57	9,60	-16,2784	9,0344	-68,3949	67,2902
58	9,75	-8,1416	7,5954	-79,3505	191,9931
59	9,95	-10,3876	7,4667	-171,5900	76,1554
60	10,10	-18,9141	8,7062	-37,6130	35,5240
61	10,25	-10,8019	7,3383	-78,3038	164,5737
62	10,45	-8,4915	7,4586	-194,1902	77,0462
63	10,60	-16,7119	8,8353	-68,4001	66,3349
64	10,75	-8,7673	7,3651	-80,2512	190,6520
65	10,95	-12,1213	6,8981	-174,6503	75,4291
66	11,10	-20,8078	8,0717	-39,6108	34,8155
67	11,25	-12,8646	6,6281	-79,1060	163,6728
68	11,45	-9,6945	7,0075	-194,8372	75,8450
69	11,60	-17,8219	8,3150	-68,1989	65,0203
70	11,75	-10,2439	6,7652	-81,8349	188,9116
71	11,95	-15,0584	5,7457	-177,9238	74,6773
72	12,10	-23,9383	6,8057	-42,3101	36,1780
73	12,25	-16,1816	5,2406	-81,6517	164,9831
74	12,45	-11,9300	5,8432	-193,5228	74,0600
75	12,60	-20,2238	6,9718	-66,9386	64,0009
76	12,75	-12,8008	5,2126	-84,1324	188,1663
77	12,95	-18,9334	3,7800	-178,1124	75,3137
78	13,10	-27,7955	4,8943	-44,7489	42,1062
79	13,25	-19,9323	3,0934	-83,4044	175,5702
80	13,45	-14,7156	2,8399	-188,5760	74,7661
81	13,60	-22,8383	3,5855	-64,7476	66,1223
82	13,75	-15,1116	1,7968	-81,9388	193,6084
83	13,95	-20,1835	1,9111	-165,2505	81,1464
84	14,10	-27,8559	3,2070	-48,4264	64,4796
85	14,25	-18,4659	1,5225	-82,7956	214,5133
86	14,45	-14,2221	1,7662	-193,1413	103,0033
87	14,60	-22,3410	5,8703	-146,5769	86,4217
88	14,75	-12,5350	12,8590	-125,7897	217,7483

Titolo relazione

123

RTP di progettazione:

Mandataria:



Mandanti:



89 15,20 -0,2363 4,2091 -129,1961 44,6834

Armature e tensioni nei materiali del muro

Combinazione n° 3

L'ordinata Y (espressa in [m]) è considerata positiva verso il basso con origine in testa al muro

B	base della sezione espressa in [cm]
H	altezza della sezione espressa in [cm]
A _{fs}	area di armatura in corrispondenza del lembo di monte in [cmq]
A _{fi}	area di armatura in corrispondenza del lembo di valle in [cmq]
N _u	sforzo normale ultimo espresso in [kN]
M _u	momento ultimo espresso in [kNm]
CS	coefficiente sicurezza sezione
V _{Rcd}	Aliquota di taglio assorbito dal cls, espresso in [kN]
V _{Rsd}	Aliquota di taglio assorbito dall'armatura, espresso in [kN]
VRd	Resistenza al taglio, espresso in [kN]

Nr.	Y	B, H	A _{fs}	A _{fi}	N _u	M _u	CS	V _{Rd}	V _{Rcd}	V _{Rsd}
1	0,00	100, 45	15,71	18,85	0,00	0,00	1000,00	185,79	--	--
2	0,38	100, 49	15,71	18,85	2751,09	-685,04	638,49	194,22	--	--
3	0,75	100, 52	69,12	18,85	2450,54	-1235,22	273,48	330,93	--	--
4	1,13	100, 56	69,12	18,85	1844,06	-1409,55	132,14	343,65	--	--
5	1,50	100, 60	69,12	18,85	1477,58	-1520,83	76,59	356,07	--	--
6	1,88	100, 64	69,12	18,85	1241,70	-1612,04	49,72	368,23	--	--
7	2,25	100, 67	69,12	18,85	1087,64	-1708,57	35,09	380,17	--	--
8	2,63	100, 71	69,12	18,85	978,97	-1808,02	26,20	391,89	--	--
9	3,00	100, 75	69,12	18,85	898,11	-1909,22	20,38	403,44	--	--
10	3,38	100, 79	69,12	18,85	835,38	-2011,19	16,34	414,81	--	--
11	3,75	100, 82	69,12	18,85	785,17	-2113,42	13,42	565,30	2837,47	565,30
12	4,13	100, 86	69,12	18,85	744,14	-2216,15	11,23	592,62	2975,67	592,62
13	4,50	100, 90	72,26	18,85	738,16	-2411,33	9,93	1859,85	3113,95	1859,85
14	4,88	100, 94	72,26	18,85	708,37	-2519,75	8,56	1941,83	3252,31	1941,83
15	5,25	100, 97	72,26	18,85	682,80	-2628,34	7,46	2023,81	3390,74	2023,81
16	5,63	100, 101	81,68	18,85	736,09	-3049,75	7,31	2105,79	3529,25	2105,79
17	6,00	100, 105	81,68	18,85	715,25	-3174,65	6,50	2187,77	3667,83	2187,77
18	6,38	100, 109	91,11	18,85	765,61	-3625,37	6,39	2269,75	3806,48	2269,75
19	6,75	100, 112	91,11	18,85	748,08	-3765,36	5,75	2351,73	3945,22	2351,73
20	7,13	100, 116	91,11	18,85	732,34	-3905,28	5,21	2433,71	4084,02	2433,71
21	7,50	100, 120	100,53	18,85	781,79	-4403,76	5,17	4222,90	4222,90	5031,38

Armature e tensioni nei materiali della fondazione

Combinazione n° 3

Simbologia adottata

B	base della sezione espressa in [cm]
H	altezza della sezione espressa in [cm]
A _{fi}	area di armatura in corrispondenza del lembo inferiore in [cmq]
A _{fs}	area di armatura in corrispondenza del lembo superiore in [cmq]
N _u	sforzo normale ultimo espresso in [kN]
M _u	momento ultimo espresso in [kNm]
CS	coefficiente sicurezza sezione
V _{Rcd}	Aliquota di taglio assorbito dal cls, espresso in [kN]
V _{Rsd}	Aliquota di taglio assorbito dall'armatura, espresso in [kN]
VRd	Resistenza al taglio, espresso in [kN]

Fondazione di valle

(L'ascissa X, espressa in [m], è positiva verso monte con origine in corrispondenza dell'estremo libero della fondazione di valle)

Nr.	Y	B, H	A _{fs}	A _{fi}	N _u	M _u	CS	V _{Rd}	V _{Rcd}	V _{Rsd}
1	0,00	100, 150	34,56	31,42	0,00	-1895,61	5272,68	458,08	--	--
2	0,22	100, 150	34,56	31,42	0,00	-1895,61	538,00	458,08	--	--
3	0,45	100, 150	34,56	31,42	0,00	-1895,61	216,45	458,08	--	--
4	0,60	100, 150	34,56	31,42	0,00	-1895,61	103,90	2646,52	5291,25	2646,52
5	0,75	100, 150	34,56	31,42	0,00	1725,93	59,35	2071,19	5291,25	2071,19
6	0,98	100, 150	34,56	31,42	0,00	1725,93	30,07	1701,33	5291,25	1701,33
7	1,22	100, 150	34,56	31,42	0,00	1725,93	18,75	5291,25	5291,25	8506,67
8	1,45	100, 150	34,56	34,56	0,00	1896,28	14,74	5291,25	5291,25	10355,95
9	1,60	100, 150	34,56	31,42	0,00	1725,93	11,29	5291,25	5291,25	10586,08
10	1,75	100, 150	34,56	31,42	0,00	1725,93	9,72	5291,25	5291,25	8284,76
11	1,98	100, 150	34,56	31,42	0,00	1725,93	7,04	5291,25	5291,25	6805,34
12	2,22	100, 150	34,56	40,84	0,00	2235,90	7,22	5291,25	5291,25	6805,34
13	2,45	100, 150	34,56	40,84	0,00	2235,90	5,97	5291,25	5291,25	11153,66
14	2,50	100, 150	34,56	53,41	0,00	2910,72	7,29	5291,25	5291,25	61785,90

Fondazione di monte

(L'ascissa X, espressa in [m], è positiva verso valle con origine in corrispondenza dell'estremo libero della fondazione di monte)

Nr.	Y	B, H	A _{fs}	A _{fi}	N _u	M _u	CS	V _{Rd}	V _{Rcd}	V _{Rsd}
1	0,00	100, 150	34,56	31,42	0,00	1725,93	1000,00	458,08	--	--
2	0,23	100, 150	34,56	31,42	0,00	-1895,61	216,94	1764,35	5291,25	1764,35
3	0,45	100, 150	34,56	31,42	0,00	-1895,61	63,09	2117,22	5291,25	2117,22

Titolo relazione

125

RTP di progettazione:

Mandataria:



Mandanti:



4	0,60	100, 150	34,56	31,42	0,00	-1895,61	41,53	2646,52	5291,25	2646,52
5	0,75	100, 150	34,56	31,42	0,00	-1895,61	42,18	2071,19	5291,25	2071,19
6	0,98	100, 150	34,56	31,42	0,00	-1895,61	41,87	1701,33	5291,25	1701,33
7	1,22	100, 150	34,56	31,42	0,00	-1895,61	30,06	5291,25	5291,25	8506,67
8	1,45	100, 150	37,70	31,42	0,00	-2065,42	20,09	5291,25	5291,25	10355,95
9	1,60	100, 150	37,70	31,42	0,00	-2065,42	15,90	5291,25	5291,25	10586,08
10	1,75	100, 150	37,70	31,42	0,00	-2065,42	14,52	5291,25	5291,25	8284,76
11	1,98	100, 150	37,70	31,42	0,00	-2065,42	11,90	5291,25	5291,25	6805,34
12	2,22	100, 150	34,56	31,42	0,00	-1895,61	8,48	5291,25	5291,25	6805,34
13	2,45	100, 150	34,56	31,42	0,00	-1895,61	6,06	5291,25	5291,25	11208,79
14	2,50	100, 150	47,12	31,42	0,00	-2572,49	7,53	5291,25	5291,25	63516,50

Armature e tensioni piastre

Combinazione n° 3

X	ascissa sezione espressa in [m]
A _{fs}	area di armatura in corrispondenza del lembo di monte in [cmq]
A _{fi}	area di armatura in corrispondenza del lembo di valle in [cmq]
N _u	sforzo normale ultimo espresso in [kN]
M _u	momento ultimo espresso in [kNm]
CS	coefficiente sicurezza sezione

Piastra fondazione monte

Nr.	X	A _{fs}	A _{fi}	N _u	M _u	CS
1	-7,60	2,38	2,38	0,00	133,81	31,79
2	-7,15	2,38	2,38	0,00	-133,81	10,41
3	-7,00	2,38	2,38	0,00	133,81	5,99
4	-6,85	2,38	2,38	0,00	-133,81	9,41
5	-6,65	2,38	2,38	0,00	133,81	7,25
6	-6,50	2,38	2,38	0,00	133,81	4,80
7	-6,35	2,38	2,38	0,00	133,81	6,63
8	-6,15	2,38	2,38	0,00	-133,81	9,83
9	-6,00	2,38	2,38	0,00	-133,81	6,22
10	-5,85	2,38	2,38	0,00	133,81	10,27
11	-5,65	2,38	2,38	0,00	133,81	6,71
12	-5,50	2,38	2,38	0,00	133,81	4,81
13	-5,35	2,38	2,38	0,00	133,81	7,07
14	-5,15	2,38	2,38	0,00	133,81	11,35

*ITINERARIO INTERNAZIONALE E78 S.G.C. GROSSETO – FANO - Tratto Selci Lama (E45) - S. Stefano di Gaiba
Adeguamento a 2 corsie della Galleria della Guinza (Lotto 2) e del Tratto Guinza - Mercatello Ovest (Lotto 3) - 1° stralcio
Progetto Esecutivo*

15	-5,00	2,38	2,38	0,00	-133,81	6,93
16	-4,85	2,38	2,38	0,00	133,81	12,37
17	-4,65	2,38	2,38	0,00	133,81	8,27
18	-4,50	2,38	2,38	0,00	133,81	5,59
19	-4,35	2,38	2,38	0,00	133,81	8,89
20	-4,15	2,38	2,38	0,00	133,81	13,89
21	-4,00	2,38	2,38	0,00	-133,81	7,59
22	-3,85	2,38	2,38	0,00	133,81	14,45
23	-3,65	2,38	2,38	0,00	133,81	10,40
24	-3,50	2,38	2,38	0,00	133,81	6,43
25	-3,35	2,38	2,38	0,00	133,81	11,04
26	-3,15	2,38	2,38	0,00	133,81	15,51
27	-3,00	2,38	2,38	0,00	-133,81	8,01
28	-2,85	2,38	2,38	0,00	133,81	15,85
29	-2,65	2,38	2,38	0,00	133,81	12,39
30	-2,50	2,38	2,38	0,00	133,81	7,07
31	-2,35	2,38	2,38	0,00	133,81	12,88
32	-2,15	2,38	2,38	0,00	133,81	16,44
33	-2,00	2,38	2,38	0,00	133,81	8,22
34	-1,85	2,38	2,38	0,00	133,81	16,61
35	-1,65	2,38	2,38	0,00	133,81	13,80
36	-1,50	2,38	2,38	0,00	133,81	7,47
37	-1,35	2,38	2,38	0,00	133,81	14,09
38	-1,15	2,38	2,38	0,00	133,81	16,88
39	-1,00	2,38	2,38	0,00	133,81	8,32
40	-0,85	2,38	2,38	0,00	133,81	16,95
41	-0,65	2,38	2,38	0,00	133,81	14,54
42	-0,50	2,38	2,38	0,00	133,81	7,65
43	-0,35	2,38	2,38	0,00	133,81	14,64
44	-0,15	2,38	2,38	0,00	133,81	17,03
45	0,00	2,38	2,38	0,00	133,81	8,34
46	0,15	2,38	2,38	0,00	133,81	17,03
47	0,35	2,38	2,38	0,00	133,81	14,64
48	0,50	2,38	2,38	0,00	133,81	7,65
49	0,65	2,38	2,38	0,00	133,81	14,54
50	0,85	2,38	2,38	0,00	133,81	16,95
51	1,00	2,38	2,38	0,00	133,81	8,32
52	1,15	2,38	2,38	0,00	133,81	16,88
53	1,35	2,38	2,38	0,00	133,81	14,09
54	1,50	2,38	2,38	0,00	133,81	7,47
55	1,65	2,38	2,38	0,00	133,81	13,80
56	1,85	2,38	2,38	0,00	133,81	16,61
57	2,00	2,38	2,38	0,00	133,81	8,22
58	2,15	2,38	2,38	0,00	133,81	16,44
59	2,35	2,38	2,38	0,00	133,81	12,88

Titolo relazione

127

RTP di progettazione:

Mandataria:



Mandanti:



60	2,50	2,38	2,38	0,00	133,81	7,07
61	2,65	2,38	2,38	0,00	133,81	12,39
62	2,85	2,38	2,38	0,00	133,81	15,85
63	3,00	2,38	2,38	0,00	-133,81	8,01
64	3,15	2,38	2,38	0,00	133,81	15,51
65	3,35	2,38	2,38	0,00	133,81	11,04
66	3,50	2,38	2,38	0,00	133,81	6,43
67	3,65	2,38	2,38	0,00	133,81	10,40
68	3,85	2,38	2,38	0,00	133,81	14,45
69	4,00	2,38	2,38	0,00	-133,81	7,59
70	4,15	2,38	2,38	0,00	133,81	13,89
71	4,35	2,38	2,38	0,00	133,81	8,89
72	4,50	2,38	2,38	0,00	133,81	5,59
73	4,65	2,38	2,38	0,00	133,81	8,27
74	4,85	2,38	2,38	0,00	133,81	12,37
75	5,00	2,38	2,38	0,00	-133,81	6,93
76	5,15	2,38	2,38	0,00	133,81	11,35
77	5,35	2,38	2,38	0,00	133,81	7,07
78	5,50	2,38	2,38	0,00	133,81	4,81
79	5,65	2,38	2,38	0,00	133,81	6,71
80	5,85	2,38	2,38	0,00	133,81	10,27
81	6,00	2,38	2,38	0,00	-133,81	6,22
82	6,15	2,38	2,38	0,00	-133,81	9,83
83	6,35	2,38	2,38	0,00	133,81	6,63
84	6,50	2,38	2,38	0,00	133,81	4,80
85	6,65	2,38	2,38	0,00	133,81	7,25
86	6,85	2,38	2,38	0,00	-133,81	9,41
87	7,00	2,38	2,38	0,00	133,81	5,99
88	7,15	2,38	2,38	0,00	-133,81	10,41
89	7,60	2,38	2,38	0,00	133,81	31,79

Piastra fondazione valle

Nr.	X	A _{fs}	A _{fi}	N _u	M _u	CS
1	-7,60	2,38	2,38	0,00	133,81	129,03
2	-7,15	2,38	2,38	0,00	-133,81	12,45
3	-7,00	2,38	2,38	0,00	-133,81	6,51
4	-6,85	2,38	2,38	0,00	-133,81	9,96
5	-6,65	2,38	2,38	0,00	-133,81	8,30
6	-6,50	2,38	2,38	0,00	-133,81	5,72
7	-6,35	2,38	2,38	0,00	-133,81	9,10
8	-6,15	2,38	2,38	0,00	-133,81	8,85
9	-6,00	2,38	2,38	0,00	-133,81	5,86
10	-5,85	2,38	2,38	0,00	-133,81	9,09
11	-5,65	2,38	2,38	0,00	-133,81	11,85

*ITINERARIO INTERNAZIONALE E78 S.G.C. GROSSETO – FANO - Tratto Selci Lama (E45) - S. Stefano di Gaifa
Adeguamento a 2 corsie della Galleria della Guinza (Lotto 2) e del Tratto Guinza - Mercatello Ovest (Lotto 3) - 1° stralcio
Progetto Esecutivo*

12	-5,50	2,38	2,38	0,00	-133,81	7,17
13	-5,35	2,38	2,38	0,00	-133,81	13,01
14	-5,15	2,38	2,38	0,00	-133,81	10,45
15	-5,00	2,38	2,38	0,00	-133,81	6,62
16	-4,85	2,38	2,38	0,00	-133,81	11,22
17	-4,65	2,38	2,38	0,00	-133,81	15,22
18	-4,50	2,38	2,38	0,00	-133,81	8,12
19	-4,35	2,38	2,38	0,00	-133,81	15,92
20	-4,15	2,38	2,38	0,00	-133,81	13,06
21	-4,00	2,38	2,38	0,00	-133,81	7,51
22	-3,85	2,38	2,38	0,00	-133,81	13,80
23	-3,65	2,38	2,38	0,00	-133,81	17,09
24	-3,50	2,38	2,38	0,00	-133,81	8,55
25	-3,35	2,38	2,38	0,00	-133,81	17,43
26	-3,15	2,38	2,38	0,00	-133,81	15,26
27	-3,00	2,38	2,38	0,00	-133,81	8,12
28	-2,85	2,38	2,38	0,00	-133,81	15,76
29	-2,65	2,38	2,38	0,00	-133,81	17,94
30	-2,50	2,38	2,38	0,00	133,81	8,73
31	-2,35	2,38	2,38	0,00	-133,81	18,08
32	-2,15	2,38	2,38	0,00	-133,81	16,63
33	-2,00	2,38	2,38	0,00	-133,81	8,44
34	-1,85	2,38	2,38	0,00	-133,81	16,89
35	-1,65	2,38	2,38	0,00	133,81	18,29
36	-1,50	2,38	2,38	0,00	133,81	8,80
37	-1,35	2,38	2,38	0,00	133,81	18,34
38	-1,15	2,38	2,38	0,00	-133,81	17,31
39	-1,00	2,38	2,38	0,00	-133,81	8,59
40	-0,85	2,38	2,38	0,00	-133,81	17,40
41	-0,65	2,38	2,38	0,00	133,81	18,40
42	-0,50	2,38	2,38	0,00	133,81	8,82
43	-0,35	2,38	2,38	0,00	133,81	18,34
44	-0,15	2,38	2,38	0,00	-133,81	17,37
45	0,00	2,38	2,38	0,00	-133,81	8,64
46	0,15	2,38	2,38	0,00	-133,81	17,37
47	0,35	2,38	2,38	0,00	133,81	18,34
48	0,50	2,38	2,38	0,00	133,81	8,82
49	0,65	2,38	2,38	0,00	133,81	18,40
50	0,85	2,38	2,38	0,00	-133,81	17,40
51	1,00	2,38	2,38	0,00	-133,81	8,59
52	1,15	2,38	2,38	0,00	-133,81	17,31
53	1,35	2,38	2,38	0,00	133,81	18,34
54	1,50	2,38	2,38	0,00	133,81	8,80
55	1,65	2,38	2,38	0,00	133,81	18,29
56	1,85	2,38	2,38	0,00	-133,81	16,89

Titolo relazione

129

RTP di progettazione:

Mandataria:



Mandanti:



57	2,00	2,38	2,38	0,00	-133,81	8,44
58	2,15	2,38	2,38	0,00	-133,81	16,63
59	2,35	2,38	2,38	0,00	-133,81	18,08
60	2,50	2,38	2,38	0,00	133,81	8,73
61	2,65	2,38	2,38	0,00	-133,81	17,94
62	2,85	2,38	2,38	0,00	-133,81	15,76
63	3,00	2,38	2,38	0,00	-133,81	8,12
64	3,15	2,38	2,38	0,00	-133,81	15,26
65	3,35	2,38	2,38	0,00	-133,81	17,43
66	3,50	2,38	2,38	0,00	-133,81	8,55
67	3,65	2,38	2,38	0,00	-133,81	17,09
68	3,85	2,38	2,38	0,00	-133,81	13,80
69	4,00	2,38	2,38	0,00	-133,81	7,51
70	4,15	2,38	2,38	0,00	-133,81	13,06
71	4,35	2,38	2,38	0,00	-133,81	15,92
72	4,50	2,38	2,38	0,00	-133,81	8,12
73	4,65	2,38	2,38	0,00	-133,81	15,22
74	4,85	2,38	2,38	0,00	-133,81	11,22
75	5,00	2,38	2,38	0,00	-133,81	6,62
76	5,15	2,38	2,38	0,00	-133,81	10,45
77	5,35	2,38	2,38	0,00	-133,81	13,01
78	5,50	2,38	2,38	0,00	-133,81	7,17
79	5,65	2,38	2,38	0,00	-133,81	11,85
80	5,85	2,38	2,38	0,00	-133,81	9,09
81	6,00	2,38	2,38	0,00	-133,81	5,86
82	6,15	2,38	2,38	0,00	-133,81	8,85
83	6,35	2,38	2,38	0,00	-133,81	9,10
84	6,50	2,38	2,38	0,00	-133,81	5,72
85	6,65	2,38	2,38	0,00	-133,81	8,30
86	6,85	2,38	2,38	0,00	-133,81	9,96
87	7,00	2,38	2,38	0,00	-133,81	6,51
88	7,15	2,38	2,38	0,00	-133,81	12,45
89	7,60	2,38	2,38	0,00	133,81	129,03

Analisi dei pali

Combinazione n° 3

Risultanti sulla base della fondazione (per metro lineare di muro)

Orizzontale	[kN]	325,574
Verticale	[kN]	1052,430
Momento	[kNm]	368,380

Spostamenti della piastra di fondazione

Orizzontale	[cm]	0,27032
Verticale	[cm]	0,03702
Rotazione	[°]	0,00024

Scarichi in testa ai pali

Fila nr.	N.pali	N [kN]	T [kN]	M [kNm]	Tu [kN]	Mu [kNm]
1	14	189,19	56,88	61,50	248,20	268,37
2	15	187,08	56,88	61,50	248,20	268,37
3	14	184,96	56,88	61,50	248,20	268,37
4	15	182,85	56,88	61,50	248,20	268,37
5	14	180,74	56,88	61,50	248,20	268,37
6	15	178,63	56,88	61,50	248,20	268,37

Verifica a punzonamento della fondazione

D	di diametro dei pali della fila espresso in [cm]
H _f	altezza della fondazione in corrispondenza della fila espressa in [cm]
S _i	superficie di aderenza palo-fondazione (H _f I _D) espressa in [cmq]
N	sfuerzo normale trasmesso dal palo alla fondazione espresso in [kN]
τ _c	tensione tangenziale palo-fondazione espressa in [kPa]

Fila	D	H _f	S _i	N	τ _c
1	30,0	150,0	14137,2	189,19	134
2	30,0	150,0	14137,2	187,08	132
3	30,0	900,0	84823,0	184,96	22
4	30,0	900,0	84823,0	182,85	22
5	30,0	150,0	14137,2	180,74	128
6	30,0	150,0	14137,2	178,63	126

COMBINAZIONE n° 4

Peso muro sfavorevole e Peso terrapieno favorevole

Valore della spinta statica	354,5726	[kN]		
Componente orizzontale della spinta statica	325,5743	[kN]		
Componente verticale della spinta statica	140,4390	[kN]		
Punto d'applicazione della spinta	X = 3,25	[m]	Y = -6,16	[m]
Inclinaz. della spinta rispetto alla normale alla superficie	23,33	[°]		
Inclinazione linea di rottura in condizioni statiche	51,51	[°]		

Peso terrapieno gravante sulla fondazione a monte	409,5877	[kN]		
Baricentro terrapieno gravante sulla fondazione a monte	X = 1,80	[m]	Y = -3,59	[m]

Risultanti

Risultante dei carichi applicati in dir. orizzontale	325,5743	[kN]
Risultante dei carichi applicati in dir. verticale	1043,4119	[kN]
Sforzo normale sul piano di posa della fondazione	1043,4119	[kN]
Sforzo tangenziale sul piano di posa della fondazione	325,5743	[kN]
Eccentricità rispetto al baricentro della fondazione	-0,15	[m]
Lunghezza fondazione reagente	6,20	[m]
Risultante in fondazione	1093,0265	[kN]
Inclinazione della risultante (rispetto alla normale)	17,33	[°]
Momento rispetto al baricentro della fondazione	-157,9178	[kNm]

Sollecitazioni paramento

Combinazione n° 4

L'ordinata Y (espressa in m) è considerata positiva verso il basso con origine in testa al muro

Momento positivo se tende le fibre contro terra (a monte), espresso in kNm

Sforzo normale positivo di compressione, espresso in kN

Taglio positivo se diretto da monte verso valle, espresso in kN

Nr.	Y	N	M	T
1	0,00	0,0000	0,0000	0,0000
2	0,38	5,6014	1,0849	5,6564
3	0,75	11,6486	4,5658	12,1949
4	1,13	18,1418	10,7806	19,6075
5	1,50	25,0808	20,0648	27,8921
6	1,88	32,4657	32,7538	37,0488
7	2,25	40,2965	49,1831	47,0775
8	2,63	48,5732	69,6880	57,9783
9	3,00	57,2958	94,6041	69,7512
10	3,38	66,4642	124,2666	82,3961
11	3,75	76,0786	159,0111	95,9131
12	4,13	86,1388	199,1730	110,3022
13	4,50	96,6450	245,0877	125,5633
14	4,88	107,5970	297,0907	141,6965
15	5,25	118,9949	355,5172	158,7017
16	5,63	130,8387	420,7028	176,5791
17	6,00	143,1284	492,9830	195,3284
18	6,38	155,8639	572,6930	214,9499
19	6,75	169,0454	660,1684	235,4434

20	7,13	182,6728	755,7445	256,8090
21	7,50	196,7460	859,7429	278,9071

Inviluppo sollecitazioni piastra di fondazione

Combinazione n° 4

Dimensioni della piastra

Larghezza(m) = 15.20 Altezza(m) = 6.20

Origine all'attacco con il muro all'estremità sinistra del muro

Ascissa X positiva verso destra

Ordinata Y positiva dall'attacco con il muro verso l'estremo libero

I momenti negativi tendono le fibre superiori

Sollecitazioni in direzione Y

Nr.	Y	M _{ymin}	M _{ymax}	T _{ymin}	T _{ymin}
1	0,00	-0,1934	0,4019	-6,1438	5,3919
2	0,22	-4,1828	3,3748	-53,0541	19,7385
3	0,45	-10,6306	7,5128	-59,1278	58,5394
4	0,60	-11,2540	18,2410	0,0000	119,6256
5	0,75	0,0000	32,1576	0,0000	287,9136
6	0,98	0,0000	63,9371	0,0000	203,8984
7	1,22	0,0000	102,6275	0,0000	180,6127
8	1,45	0,0000	142,9974	0,0000	215,4898
9	1,60	0,0000	169,5843	0,0000	272,7382
10	1,75	0,0000	196,4986	0,0000	445,6092
11	1,98	0,0000	270,5634	0,0000	348,8044
12	2,22	0,0000	340,5131	0,0000	307,9426
13	2,45	0,0000	409,8195	0,0000	325,7722
14	2,50	0,0000	435,8336	0,0000	872,8649
15	3,70	-427,6932	0,0000	-454,2922	0,0000
16	3,75	-398,2648	0,0000	-442,9360	0,0000
17	3,98	-299,6902	0,0000	-331,2973	0,0000
18	4,22	-236,5191	0,0000	-229,8528	0,0000
19	4,45	-191,9274	0,0000	-196,4618	0,0000
20	4,60	-170,7578	0,0000	-221,3966	0,0000
21	4,75	-137,2085	0,0000	-330,6122	0,0000
22	4,98	-88,7351	0,0000	-209,7894	0,0000
23	5,22	-61,1559	0,0000	-141,8161	0,0000
24	5,45	-51,0319	0,0000	-102,8718	17,2727
25	5,60	-46,5707	0,0000	-97,7104	0,0000
26	5,75	-29,7673	0,0000	-204,4440	0,0000
27	5,97	-8,2696	5,3315	-92,9076	0,0000
28	6,20	0,0000	1,1699	-13,7901	17,6226

Sollecitazioni in direzione X

Nr.	X	M _{xmin}	M _{xmax}	T _{xmin}	T _{xmax}
1	0,00	-0,1806	4,3290	-51,7470	115,1914
2	0,45	-12,5259	11,3398	-257,0727	111,9781
3	0,60	-23,8961	4,8034	-93,0566	159,7246
4	0,75	-15,5287	1,8044	-103,4412	218,0391
5	0,95	-17,7791	1,6694	-155,4272	79,9977
6	1,10	-25,7165	3,0706	-45,7296	52,3877
7	1,25	-16,7937	1,9754	-93,9346	120,0914
8	1,45	-17,2817	1,8383	-220,4802	89,6610
9	1,60	-26,2719	3,8413	-72,0886	69,5665
10	1,75	-16,8128	3,0087	-80,2128	214,9722
11	1,95	-16,5609	3,0802	-138,0966	89,2811
12	2,10	-23,0466	4,5450	-34,7124	43,9206
13	2,25	-15,7228	3,6585	-87,5013	141,8522
14	2,45	-14,6482	5,6414	-214,2940	91,9895
15	2,60	-23,3122	7,5678	-69,9150	73,0593
16	2,75	-13,6722	6,3419	-80,6849	220,5688
17	2,95	-13,4255	4,8791	-137,2705	92,2134
18	3,10	-19,8258	6,4272	-36,6988	42,5765
19	3,25	-12,4902	5,2998	-86,8299	148,3782
20	3,45	-11,7871	7,3669	-215,0847	89,4175
21	3,60	-20,6262	9,0609	-71,0117	74,3636
22	3,75	-11,1736	7,6364	-82,7298	221,5040
23	3,95	-10,6662	6,5692	-140,2044	91,7923
24	4,10	-17,2227	8,4836	-38,1281	41,3407
25	4,25	-10,0489	7,0104	-87,6797	149,1426
26	4,45	-10,1389	8,0342	-217,0295	87,6498
27	4,60	-19,1365	9,6397	-72,4026	74,5721
28	4,75	-9,8312	8,1382	-84,0705	221,1299
29	4,95	-8,9540	7,7336	-143,0211	90,8927
30	5,10	-16,7634	9,5269	-38,9211	40,5984
31	5,25	-8,6104	7,9436	-88,4929	148,6128
32	5,45	-9,3368	8,2905	-218,5325	86,6444
33	5,60	-18,4223	9,8613	-73,4085	74,5674
34	5,75	-9,1965	8,3296	-84,8280	220,7182
35	5,95	-8,0362	8,2743	-145,0095	90,2197
36	6,10	-16,6281	10,0048	-39,3656	40,1684
37	6,25	-7,9799	8,3649	-89,0419	147,9249
38	6,45	-8,9830	8,3852	-219,4703	86,0599
39	6,60	-18,1136	9,9421	-74,0171	74,5047
40	6,75	-8,9290	8,3983	-85,2962	220,3913

*ITINERARIO INTERNAZIONALE E78 S.G.C. GROSSETO – FANO - Tratto Selci Lama (E45) - S. Stefano di Gaifa
Adeguamento a 2 corsie della Galleria della Guinza (Lotto 2) e del Tratto Guinza - Mercatello Ovest (Lotto 3) - 1° stralcio
Progetto Esecutivo*

41	6,95	-7,9487	8,4920	-146,3143	89,7728
42	7,10	-16,5827	10,1886	-39,6503	39,8884
43	7,25	-7,9428	8,5172	-89,4241	147,2078
44	7,45	-8,8698	8,4123	-220,0277	85,6615
45	7,60	-18,0279	9,9624	-74,3472	74,3472
46	7,75	-8,8698	8,4123	-85,6615	220,0277
47	7,95	-7,9428	8,5172	-147,2078	89,4241
48	8,10	-16,5827	10,1886	-39,8884	39,6503
49	8,25	-7,9487	8,4920	-89,7728	146,3143
50	8,45	-8,9290	8,3983	-220,3913	85,2962
51	8,60	-18,1136	9,9421	-74,5047	74,0171
52	8,75	-8,9830	8,3852	-86,0599	219,4703
53	8,95	-7,9799	8,3649	-147,9249	89,0419
54	9,10	-16,6281	10,0048	-40,1684	39,3656
55	9,25	-8,0362	8,2743	-90,2197	145,0095
56	9,45	-9,1965	8,3296	-220,7182	84,8280
57	9,60	-18,4223	9,8613	-74,5674	73,4085
58	9,75	-9,3368	8,2905	-86,6444	218,5325
59	9,95	-8,6104	7,9436	-148,6128	88,4929
60	10,10	-16,7634	9,5269	-40,5984	38,9211
61	10,25	-8,9540	7,7336	-90,8927	143,0211
62	10,45	-9,8312	8,1382	-221,1299	84,0705
63	10,60	-19,1365	9,6397	-74,5721	72,4026
64	10,75	-10,1389	8,0342	-87,6498	217,0295
65	10,95	-10,0489	7,0104	-149,1426	87,6797
66	11,10	-17,2227	8,4836	-41,3407	38,1281
67	11,25	-10,6662	6,5692	-91,7923	140,2044
68	11,45	-11,1736	7,6364	-221,5040	82,7298
69	11,60	-20,6262	9,0609	-74,3636	71,0117
70	11,75	-11,7871	7,3669	-89,4175	215,0847
71	11,95	-12,4902	5,2998	-148,3782	86,8299
72	12,10	-19,8258	6,4272	-42,5765	36,6988
73	12,25	-13,4255	4,8791	-92,2134	137,2705
74	12,45	-13,6722	6,3419	-220,5688	80,6849
75	12,60	-23,3122	7,5678	-73,0593	69,9150
76	12,75	-14,6482	5,6414	-91,9895	214,2940
77	12,95	-15,7228	3,6585	-141,8522	87,5013
78	13,10	-23,0466	4,5450	-43,9206	34,7124
79	13,25	-16,5609	3,0802	-89,2811	138,0966
80	13,45	-16,8128	3,0087	-214,9722	80,2128
81	13,60	-26,2719	3,8413	-69,5665	72,0886
82	13,75	-17,2817	1,8383	-89,6610	220,4802
83	13,95	-16,7937	1,9754	-120,0914	93,9346
84	14,10	-25,7165	3,0706	-52,3877	45,7296
85	14,25	-17,7791	1,6694	-79,9977	155,4272

Titolo relazione

135

RTP di progettazione:

Mandataria:



Mandanti:



86	14,45	-15,5287	1,8044	-218,0391	103,4412
87	14,60	-23,8961	4,8034	-159,7246	93,0566
88	14,75	-12,5259	11,3398	-111,9781	257,0727
89	15,20	-0,1806	4,3290	-115,1914	51,7470

Armature e tensioni nei materiali del muro

Combinazione n° 4

L'ordinata Y (espressa in [m]) è considerata positiva verso il basso con origine in testa al muro

B	base della sezione espressa in [cm]
H	altezza della sezione espressa in [cm]
A _{fs}	area di armatura in corrispondenza del lembo di monte in [cmq]
A _{fi}	area di armatura in corrispondenza del lembo di valle in [cmq]
N _u	sforzo normale ultimo espresso in [kN]
M _u	momento ultimo espresso in [kNm]
CS	coefficiente sicurezza sezione
V _{Rcd}	Aliquota di taglio assorbito dal cls, espresso in [kN]
V _{Rsd}	Aliquota di taglio assorbito dall'armatura, espresso in [kN]
VRd	Resistenza al taglio, espresso in [kN]

Nr.	Y	B, H	A _{fs}	A _{fi}	N _u	M _u	CS	V _{Rd}	V _{Rcd}	V _{Rsd}
1	0,00	100, 45	15,71	18,85	0,00	0,00	1000,00	185,79	--	--
2	0,38	100, 49	15,71	18,85	3769,13	-730,01	672,90	194,39	--	--
3	0,75	100, 52	69,12	18,85	2978,48	-1167,45	255,69	331,30	--	--
4	1,13	100, 56	69,12	18,85	2369,51	-1408,07	130,61	344,22	--	--
5	1,50	100, 60	69,12	18,85	1938,09	-1550,48	77,27	356,87	--	--
6	1,88	100, 64	69,12	18,85	1652,09	-1666,75	50,89	369,27	--	--
7	2,25	100, 67	69,12	18,85	1448,24	-1767,62	35,94	381,46	--	--
8	2,63	100, 71	69,12	18,85	1300,74	-1866,18	26,78	393,46	--	--
9	3,00	100, 75	69,12	18,85	1191,43	-1967,23	20,79	405,29	--	--
10	3,38	100, 79	69,12	18,85	1106,93	-2069,60	16,65	416,96	--	--
11	3,75	100, 82	69,12	18,85	1039,49	-2172,62	13,66	565,30	2841,05	565,30
12	4,13	100, 86	69,12	18,85	984,47	-2276,32	11,43	592,62	2979,74	592,62
13	4,50	100, 90	72,26	18,85	974,98	-2472,51	10,09	1859,85	3118,53	1859,85
14	4,88	100, 94	72,26	18,85	935,24	-2582,34	8,69	1941,83	3257,41	1941,83
15	5,25	100, 97	72,26	18,85	901,17	-2692,41	7,57	2023,81	3396,40	2023,81
16	5,63	100, 101	81,68	18,85	968,96	-3115,62	7,41	2105,79	3535,48	2105,79
17	6,00	100, 105	81,68	18,85	941,39	-3242,46	6,58	2187,77	3674,66	2187,77
18	6,38	100, 109	91,11	18,85	1005,72	-3695,33	6,45	2269,75	3813,94	2269,75
19	6,75	100, 112	91,11	18,85	982,70	-3837,71	5,81	2351,73	3953,31	2351,73
20	7,13	100, 116	91,11	18,85	962,02	-3980,02	5,27	2433,71	4092,79	2433,71
21	7,50	100, 120	100,53	18,85	1025,44	-4480,96	5,21	4232,36	4232,36	5031,38

Armature e tensioni nei materiali della fondazione

Combinazione n° 4

Simbologia adottata

B	base della sezione espressa in [cm]
H	altezza della sezione espressa in [cm]
A _{fi}	area di armatura in corrispondenza del lembo inferiore in [cmq]
A _{fs}	area di armatura in corrispondenza del lembo superiore in [cmq]
N _u	sforzo normale ultimo espresso in [kN]
M _u	momento ultimo espresso in [kNm]
CS	coefficiente sicurezza sezione
V _{Rcd}	Aliquota di taglio assorbito dal cls, espresso in [kN]
V _{Rsd}	Aliquota di taglio assorbito dall'armatura, espresso in [kN]
VRd	Resistenza al taglio, espresso in [kN]

Fondazione di valle

(L'ascissa X, espressa in [m], è positiva verso monte con origine in corrispondenza dell'estremo libero della fondazione di valle)

Nr.	Y	B, H	A _{fs}	A _{fi}	N _u	M _u	CS	V _{Rd}	V _{Rcd}	V _{Rsd}
1	0,00	100, 150	34,56	31,42	0,00	-1895,61	4294,06	458,08	--	--
2	0,22	100, 150	34,56	31,42	0,00	-1895,61	453,19	458,08	--	--
3	0,45	100, 150	34,56	31,42	0,00	-1895,61	178,32	458,08	--	--
4	0,60	100, 150	34,56	31,42	0,00	-1895,61	94,62	2646,52	5291,25	2646,52
5	0,75	100, 150	34,56	31,42	0,00	1725,93	53,67	2071,19	5291,25	2071,19
6	0,98	100, 150	34,56	31,42	0,00	1725,93	26,99	1701,33	5291,25	1701,33
7	1,22	100, 150	34,56	31,42	0,00	1725,93	16,82	5291,25	5291,25	8506,67
8	1,45	100, 150	34,56	34,56	0,00	1896,28	13,26	5291,25	5291,25	10355,95
9	1,60	100, 150	34,56	31,42	0,00	1725,93	10,18	5291,25	5291,25	10586,08
10	1,75	100, 150	34,56	31,42	0,00	1725,93	8,78	5291,25	5291,25	8284,76
11	1,98	100, 150	34,56	31,42	0,00	1725,93	6,38	5291,25	5291,25	6805,34
12	2,22	100, 150	34,56	40,84	0,00	2235,90	6,57	5291,25	5291,25	6805,34
13	2,45	100, 150	34,56	40,84	0,00	2235,90	5,46	5291,25	5291,25	11153,66
14	2,50	100, 150	34,56	53,41	0,00	2910,72	6,68	5291,25	5291,25	61785,90

Fondazione di monte

(L'ascissa X, espressa in [m], è positiva verso valle con origine in corrispondenza dell'estremo libero della fondazione di monte)

Nr.	Y	B, H	A _{fs}	A _{fi}	N _u	M _u	CS	V _{Rd}	V _{Rcd}	V _{Rsd}
1	0,00	100, 150	34,56	31,42	0,00	1725,93	1000,00	458,08	--	--
2	0,23	100, 150	34,56	31,42	0,00	-1895,61	229,23	1764,35	5291,25	1764,35

Titolo relazione

137

RTP di progettazione:

Mandataria:



Mandanti:



3	0,45	100, 150	34,56	31,42	0,00	-1895,61	63,68	2117,22	5291,25	2117,22
4	0,60	100, 150	34,56	31,42	0,00	-1895,61	40,70	2646,52	5291,25	2646,52
5	0,75	100, 150	34,56	31,42	0,00	-1895,61	37,15	2071,19	5291,25	2071,19
6	0,98	100, 150	34,56	31,42	0,00	-1895,61	31,00	1701,33	5291,25	1701,33
7	1,22	100, 150	34,56	31,42	0,00	-1895,61	21,36	5291,25	5291,25	8506,67
8	1,45	100, 150	37,70	31,42	0,00	-2065,42	15,05	5291,25	5291,25	10355,95
9	1,60	100, 150	37,70	31,42	0,00	-2065,42	12,10	5291,25	5291,25	10586,08
10	1,75	100, 150	37,70	31,42	0,00	-2065,42	10,76	5291,25	5291,25	8284,76
11	1,98	100, 150	37,70	31,42	0,00	-2065,42	8,73	5291,25	5291,25	6805,34
12	2,22	100, 150	34,56	31,42	0,00	-1895,61	6,33	5291,25	5291,25	6805,34
13	2,45	100, 150	34,56	31,42	0,00	-1895,61	4,76	5291,25	5291,25	11208,79
14	2,50	100, 150	47,12	31,42	0,00	-2572,49	6,01	5291,25	5291,25	63516,50

Armature e tensioni piastre

Combinazione n° 4

X	ascissa sezione espressa in [m]
A _{fs}	area di armatura in corrispondenza del lembo di monte in [cmq]
A _{fi}	area di armatura in corrispondenza del lembo di valle in [cmq]
N _u	sforzo normale ultimo espresso in [kN]
M _u	momento ultimo espresso in [kNm]
CS	coefficiente sicurezza sezione

Piastra fondazione monte

Nr.	X	A _{fs}	A _{fi}	N _u	M _u	CS
1	-7,60	2,38	2,38	0,00	133,81	30,91
2	-7,15	2,38	2,38	0,00	-133,81	11,80
3	-7,00	2,38	2,38	0,00	133,81	6,78
4	-6,85	2,38	2,38	0,00	133,81	10,74
5	-6,65	2,38	2,38	0,00	133,81	8,70
6	-6,50	2,38	2,38	0,00	133,81	5,79
7	-6,35	2,38	2,38	0,00	133,81	7,97
8	-6,15	2,38	2,38	0,00	133,81	11,31
9	-6,00	2,38	2,38	0,00	-133,81	7,09
10	-5,85	2,38	2,38	0,00	133,81	11,82

Titolo relazione

138

RTP di progettazione:

Mandataria:



Mandanti:



*ITINERARIO INTERNAZIONALE E78 S.G.C. GROSSETO – FANO - Tratto Selci Lama (E45) - S. Stefano di Gaifa
Adeguamento a 2 corsie della Galleria della Guinza (Lotto 2) e del Tratto Guinza - Mercatello Ovest (Lotto 3) - 1° stralcio
Progetto Esecutivo*

11	-5,65	2,38	2,38	0,00	133,81	8,08
12	-5,50	2,38	2,38	0,00	133,81	5,81
13	-5,35	2,38	2,38	0,00	133,81	8,51
14	-5,15	2,38	2,38	0,00	133,81	13,40
15	-5,00	2,38	2,38	0,00	-133,81	7,87
16	-4,85	2,38	2,38	0,00	133,81	14,15
17	-4,65	2,38	2,38	0,00	133,81	9,97
18	-4,50	2,38	2,38	0,00	133,81	6,75
19	-4,35	2,38	2,38	0,00	133,81	10,71
20	-4,15	2,38	2,38	0,00	133,81	15,78
21	-4,00	2,38	2,38	0,00	133,81	8,58
22	-3,85	2,38	2,38	0,00	133,81	16,39
23	-3,65	2,38	2,38	0,00	133,81	12,55
24	-3,50	2,38	2,38	0,00	133,81	7,77
25	-3,35	2,38	2,38	0,00	133,81	13,32
26	-3,15	2,38	2,38	0,00	133,81	17,51
27	-3,00	2,38	2,38	0,00	133,81	9,01
28	-2,85	2,38	2,38	0,00	133,81	17,87
29	-2,65	2,38	2,38	0,00	133,81	14,94
30	-2,50	2,38	2,38	0,00	133,81	8,55
31	-2,35	2,38	2,38	0,00	133,81	15,54
32	-2,15	2,38	2,38	0,00	133,81	18,49
33	-2,00	2,38	2,38	0,00	133,81	9,23
34	-1,85	2,38	2,38	0,00	133,81	18,67
35	-1,65	2,38	2,38	0,00	133,81	16,65
36	-1,50	2,38	2,38	0,00	133,81	9,03
37	-1,35	2,38	2,38	0,00	133,81	17,00
38	-1,15	2,38	2,38	0,00	133,81	18,95
39	-1,00	2,38	2,38	0,00	133,81	9,33
40	-0,85	2,38	2,38	0,00	133,81	19,03
41	-0,65	2,38	2,38	0,00	133,81	17,54
42	-0,50	2,38	2,38	0,00	133,81	9,24
43	-0,35	2,38	2,38	0,00	133,81	17,66
44	-0,15	2,38	2,38	0,00	133,81	19,11
45	0,00	2,38	2,38	0,00	133,81	9,36
46	0,15	2,38	2,38	0,00	133,81	19,11
47	0,35	2,38	2,38	0,00	133,81	17,66
48	0,50	2,38	2,38	0,00	133,81	9,24
49	0,65	2,38	2,38	0,00	133,81	17,54
50	0,85	2,38	2,38	0,00	133,81	19,03
51	1,00	2,38	2,38	0,00	133,81	9,33
52	1,15	2,38	2,38	0,00	133,81	18,95
53	1,35	2,38	2,38	0,00	133,81	17,00
54	1,50	2,38	2,38	0,00	133,81	9,03
55	1,65	2,38	2,38	0,00	133,81	16,65

Titolo relazione

139

RTP di progettazione:

Mandataria:



Mandanti:



56	1,85	2,38	2,38	0,00	133,81	18,67
57	2,00	2,38	2,38	0,00	133,81	9,23
58	2,15	2,38	2,38	0,00	133,81	18,49
59	2,35	2,38	2,38	0,00	133,81	15,54
60	2,50	2,38	2,38	0,00	133,81	8,55
61	2,65	2,38	2,38	0,00	133,81	14,94
62	2,85	2,38	2,38	0,00	133,81	17,87
63	3,00	2,38	2,38	0,00	133,81	9,01
64	3,15	2,38	2,38	0,00	133,81	17,51
65	3,35	2,38	2,38	0,00	133,81	13,32
66	3,50	2,38	2,38	0,00	133,81	7,77
67	3,65	2,38	2,38	0,00	133,81	12,55
68	3,85	2,38	2,38	0,00	133,81	16,39
69	4,00	2,38	2,38	0,00	133,81	8,58
70	4,15	2,38	2,38	0,00	133,81	15,78
71	4,35	2,38	2,38	0,00	133,81	10,71
72	4,50	2,38	2,38	0,00	133,81	6,75
73	4,65	2,38	2,38	0,00	133,81	9,97
74	4,85	2,38	2,38	0,00	133,81	14,15
75	5,00	2,38	2,38	0,00	-133,81	7,87
76	5,15	2,38	2,38	0,00	133,81	13,40
77	5,35	2,38	2,38	0,00	133,81	8,51
78	5,50	2,38	2,38	0,00	133,81	5,81
79	5,65	2,38	2,38	0,00	133,81	8,08
80	5,85	2,38	2,38	0,00	133,81	11,82
81	6,00	2,38	2,38	0,00	-133,81	7,09
82	6,15	2,38	2,38	0,00	133,81	11,31
83	6,35	2,38	2,38	0,00	133,81	7,97
84	6,50	2,38	2,38	0,00	133,81	5,79
85	6,65	2,38	2,38	0,00	133,81	8,70
86	6,85	2,38	2,38	0,00	133,81	10,74
87	7,00	2,38	2,38	0,00	133,81	6,78
88	7,15	2,38	2,38	0,00	-133,81	11,80
89	7,60	2,38	2,38	0,00	133,81	30,91

Piastra fondazione valle

Nr.	X	A _{fs}	A _{fi}	N _u	M _u	CS
1	-7,60	2,38	2,38	0,00	133,81	107,70
2	-7,15	2,38	2,38	0,00	-133,81	10,68
3	-7,00	2,38	2,38	0,00	-133,81	5,60
4	-6,85	2,38	2,38	0,00	-133,81	8,62
5	-6,65	2,38	2,38	0,00	-133,81	7,53
6	-6,50	2,38	2,38	0,00	-133,81	5,20
7	-6,35	2,38	2,38	0,00	-133,81	8,26

**ITINERARIO INTERNAZIONALE E78 S.G.C. GROSSETO – FANO - Tratto Selci Lama (E45) - S. Stefano di Gaifa
Adeguamento a 2 corsie della Galleria della Guinza (Lotto 2) e del Tratto Guinza - Mercatello Ovest (Lotto 3) - 1° stralcio
Progetto Esecutivo**

8	-6,15	2,38	2,38	0,00	-133,81	7,74
9	-6,00	2,38	2,38	0,00	-133,81	5,09
10	-5,85	2,38	2,38	0,00	-133,81	7,96
11	-5,65	2,38	2,38	0,00	-133,81	10,77
12	-5,50	2,38	2,38	0,00	-133,81	6,54
13	-5,35	2,38	2,38	0,00	-133,81	11,84
14	-5,15	2,38	2,38	0,00	-133,81	9,14
15	-5,00	2,38	2,38	0,00	-133,81	5,74
16	-4,85	2,38	2,38	0,00	-133,81	9,79
17	-4,65	2,38	2,38	0,00	-133,81	13,87
18	-4,50	2,38	2,38	0,00	-133,81	7,41
19	-4,35	2,38	2,38	0,00	-133,81	14,52
20	-4,15	2,38	2,38	0,00	-133,81	11,35
21	-4,00	2,38	2,38	0,00	-133,81	6,49
22	-3,85	2,38	2,38	0,00	-133,81	11,98
23	-3,65	2,38	2,38	0,00	-133,81	15,60
24	-3,50	2,38	2,38	0,00	-133,81	7,81
25	-3,35	2,38	2,38	0,00	-133,81	15,92
26	-3,15	2,38	2,38	0,00	-133,81	13,20
27	-3,00	2,38	2,38	0,00	-133,81	6,99
28	-2,85	2,38	2,38	0,00	-133,81	13,61
29	-2,65	2,38	2,38	0,00	-133,81	16,40
30	-2,50	2,38	2,38	0,00	133,81	7,98
31	-2,35	2,38	2,38	0,00	-133,81	16,53
32	-2,15	2,38	2,38	0,00	-133,81	14,33
33	-2,00	2,38	2,38	0,00	-133,81	7,26
34	-1,85	2,38	2,38	0,00	-133,81	14,55
35	-1,65	2,38	2,38	0,00	133,81	16,17
36	-1,50	2,38	2,38	0,00	133,81	8,05
37	-1,35	2,38	2,38	0,00	133,81	16,00
38	-1,15	2,38	2,38	0,00	-133,81	14,90
39	-1,00	2,38	2,38	0,00	-133,81	7,39
40	-0,85	2,38	2,38	0,00	-133,81	14,99
41	-0,65	2,38	2,38	0,00	133,81	15,76
42	-0,50	2,38	2,38	0,00	133,81	8,07
43	-0,35	2,38	2,38	0,00	133,81	15,71
44	-0,15	2,38	2,38	0,00	-133,81	15,09
45	0,00	2,38	2,38	0,00	-133,81	7,42
46	0,15	2,38	2,38	0,00	-133,81	15,09
47	0,35	2,38	2,38	0,00	133,81	15,71
48	0,50	2,38	2,38	0,00	133,81	8,07
49	0,65	2,38	2,38	0,00	133,81	15,76
50	0,85	2,38	2,38	0,00	-133,81	14,99
51	1,00	2,38	2,38	0,00	-133,81	7,39
52	1,15	2,38	2,38	0,00	-133,81	14,90

Titolo relazione

141

RTP di progettazione:

Mandataria:



Mandanti:



*ITINERARIO INTERNAZIONALE E78 S.G.C. GROSSETO – FANO - Tratto Selci Lama (E45) - S. Stefano di Gaifa
Adeguamento a 2 corsie della Galleria della Guinza (Lotto 2) e del Tratto Guinza - Mercatello Ovest (Lotto 3) - 1° stralcio
Progetto Esecutivo*

53	1,35	2,38	2,38	0,00	133,81	16,00
54	1,50	2,38	2,38	0,00	133,81	8,05
55	1,65	2,38	2,38	0,00	133,81	16,17
56	1,85	2,38	2,38	0,00	-133,81	14,55
57	2,00	2,38	2,38	0,00	-133,81	7,26
58	2,15	2,38	2,38	0,00	-133,81	14,33
59	2,35	2,38	2,38	0,00	-133,81	16,53
60	2,50	2,38	2,38	0,00	133,81	7,98
61	2,65	2,38	2,38	0,00	-133,81	16,40
62	2,85	2,38	2,38	0,00	-133,81	13,61
63	3,00	2,38	2,38	0,00	-133,81	6,99
64	3,15	2,38	2,38	0,00	-133,81	13,20
65	3,35	2,38	2,38	0,00	-133,81	15,92
66	3,50	2,38	2,38	0,00	-133,81	7,81
67	3,65	2,38	2,38	0,00	-133,81	15,60
68	3,85	2,38	2,38	0,00	-133,81	11,98
69	4,00	2,38	2,38	0,00	-133,81	6,49
70	4,15	2,38	2,38	0,00	-133,81	11,35
71	4,35	2,38	2,38	0,00	-133,81	14,52
72	4,50	2,38	2,38	0,00	-133,81	7,41
73	4,65	2,38	2,38	0,00	-133,81	13,87
74	4,85	2,38	2,38	0,00	-133,81	9,79
75	5,00	2,38	2,38	0,00	-133,81	5,74
76	5,15	2,38	2,38	0,00	-133,81	9,14
77	5,35	2,38	2,38	0,00	-133,81	11,84
78	5,50	2,38	2,38	0,00	-133,81	6,54
79	5,65	2,38	2,38	0,00	-133,81	10,77
80	5,85	2,38	2,38	0,00	-133,81	7,96
81	6,00	2,38	2,38	0,00	-133,81	5,09
82	6,15	2,38	2,38	0,00	-133,81	7,74
83	6,35	2,38	2,38	0,00	-133,81	8,26
84	6,50	2,38	2,38	0,00	-133,81	5,20
85	6,65	2,38	2,38	0,00	-133,81	7,53
86	6,85	2,38	2,38	0,00	-133,81	8,62
87	7,00	2,38	2,38	0,00	-133,81	5,60
88	7,15	2,38	2,38	0,00	-133,81	10,68
89	7,60	2,38	2,38	0,00	133,81	107,70

Analisi dei pali

Combinazione n° 4

Risultanti sulla base della fondazione (per metro lineare di muro)

Orizzontale	[kN]	325,574
Verticale	[kN]	1043,412
Momento	[kNm]	157,918

Spostamenti della piastra di fondazione

Orizzontale	[cm]	0,27303
Verticale	[cm]	0,03666
Rotazione	[°]	-0,00119

Scarichi in testa ai pali

Fila nr.	N.pali	N [kN]	T [kN]	M [kNm]	Tu [kN]	Mu [kNm]
1	14	156,27	56,88	61,01	247,96	265,96
2	15	166,61	56,88	61,01	247,96	265,96
3	14	176,95	56,88	61,01	247,96	265,96
4	15	187,29	56,88	61,01	247,96	265,96
5	14	197,63	56,88	61,01	247,96	265,96
6	15	207,96	56,88	61,01	247,96	265,96

Verifica a punzonamento della fondazione

D	diametro dei pali della fila espresso in [cm]
H _f	altezza della fondazione in corrispondenza della fila espressa in [cm]
S _f	superficie di aderenza palo-fondazione (H _f ·π·D) espressa in [cmq]
N	sforzo normale trasmesso dal palo alla fondazione espresso in [kN]
τ _c	tensione tangenziale palo-fondazione espressa in [kPa]

Fila	D	H _f	S _f	N	τ _c
1	30,0	150,0	14137,2	156,27	111
2	30,0	150,0	14137,2	166,61	118
3	30,0	900,0	84823,0	176,95	21
4	30,0	900,0	84823,0	187,29	22
5	30,0	150,0	14137,2	197,63	140
6	30,0	150,0	14137,2	207,96	147

Stabilità globale muro + terreno

Combinazione n° 5

Le ascisse X sono considerate positive verso monte

Le ordinate Y sono considerate positive verso l'alto

Origine in testa al muro (spigolo contro terra)

W	peso della striscia espresso in [kN]
α	angolo fra la base della striscia e l'orizzontale espresso in [°] (positivo antiorario)
ϕ	angolo d'attrito del terreno lungo la base della striscia
c	coesione del terreno lungo la base della striscia espressa in [kPa]
b	larghezza della striscia espressa in [m]
u	pressione neutra lungo la base della striscia espressa in [kPa]

Metodo di Fellenius

Numero di cerchi analizzati 36

Numero di strisce 25

Cerchio critico

Coordinate del centro X[m]= -6,57 Y[m]= 6,57

Raggio del cerchio R[m]= 31,93

Ascissa a valle del cerchio Xi[m]= -28,77

Ascissa a monte del cerchio Xs[m]= 25,30

Larghezza della striscia dx[m]= 2,16

Coefficiente di sicurezza C= 2.83

Le strisce sono numerate da monte verso valle

Caratteristiche delle strisce

Striscia	W	$\alpha(^{\circ})$	Wsin α	b/cos α	ϕ	c	u
1	197,9652	77.35	193,1604	0,0968	29.26	0	0
2	487,2118	64.06	438,1092	0,0485	28.87	0	0
3	656,2688	56.13	544,9124	0,0381	25.63	15	0
4	792,9883	49.65	604,3307	0,0328	29.26	80	0
5	898,1327	43.95	623,3791	0,0295	29.26	80	0
6	984,9151	38.77	616,7257	0,0272	29.26	80	0
7	1012,8445	33.94	565,4825	0,0256	29.26	80	0
8	1012,8374	29.37	496,7783	0,0243	29.26	80	0
9	1006,2547	25.00	425,3155	0,0234	29.26	80	0
10	1001,4199	20.79	355,3788	0,0227	29.26	80	0
11	1042,6517	16.68	299,3316	0,0221	29.26	80	0
12	1070,9436	12.67	234,8633	0,0217	29.26	80	0
13	780,3723	8.72	118,2476	0,0215	29.26	80	0
14	765,7317	4.80	64,1316	0,0213	29.26	80	0

Titolo relazione

144

RTP di progettazione:

Mandataria:



Mandanti:



15	739,2542	0.92	11,8119	0,0212	29.26	80	0
16	707,2404	-2.97	-36,6318	0,0212	29.26	80	0
17	669,6973	-6.87	-80,0756	0,0214	29.26	80	0
18	625,4318	-10.80	-117,1723	0,0216	29.26	80	0
19	574,1233	-14.78	-146,4737	0,0219	29.26	80	0
20	514,4812	-18.84	-166,1316	0,0224	29.26	80	0
21	443,4065	-23.00	-173,2403	0,0230	29.26	80	0
22	363,4118	-27.29	-166,6266	0,0239	29.26	80	0
23	273,8630	-31.76	-144,1411	0,0249	29.26	80	0
24	173,3749	-36.45	-103,0141	0,0264	29.26	80	0
25	59,9044	-41.46	-39,6599	0,0283	29.26	80	0

$\Sigma W_i = 16854,7266$ [kN]

$\Sigma W_i \sin \alpha_i = 4418,7917$ [kN]

$\Sigma W_i \cos \alpha_i \tan \phi_i = 8155,1915$ [kN]

$\Sigma c_i b_i / \cos \alpha_i = 4367,4791$ [kN]

COMBINAZIONE n° 6

Peso muro favorevole e Peso terrapieno sfavorevole

Valore della spinta statica	372,9407	[kN]		
Componente orizzontale della spinta statica	342,4401	[kN]		
Componente verticale della spinta statica	147,7143	[kN]		
Punto d'applicazione della spinta	X = 3,25	[m]	Y = -6,19	[m]
Inclinaz. della spinta rispetto alla normale alla superficie	23,33	[°]		
Inclinazione linea di rottura in condizioni statiche	50,38	[°]		
Peso terrapieno gravante sulla fondazione a monte	532,4640	[kN]		
Baricentro terrapieno gravante sulla fondazione a monte	X = 1,80	[m]	Y = -3,59	[m]

Risultanti

Risultante dei carichi applicati in dir. orizzontale	342,4401	[kN]
Risultante dei carichi applicati in dir. verticale	1059,7053	[kN]
Sforzo normale sul piano di posa della fondazione	1059,7053	[kN]
Sforzo tangenziale sul piano di posa della fondazione	342,4401	[kN]
Eccentricità rispetto al baricentro della fondazione	-0,33	[m]
Lunghezza fondazione reagente	6,20	[m]
Risultante in fondazione	1113,6609	[kN]
Inclinazione della risultante (rispetto alla normale)	17,91	[°]
Momento rispetto al baricentro della fondazione	-351,3188	[kNm]

Sollecitazioni paramento

Combinazione n° 6

L'ordinata Y (espressa in m) è considerata positiva verso il basso con origine in testa al muro

Momento positivo se tende le fibre contro terra (a monte), espresso in kNm

Sforzo normale positivo di compressione, espresso in kN

Taglio positivo se diretto da monte verso valle, espresso in kN

Nr.	Y	N	M	T
1	0,00	0,0000	0,0000	0,0000
2	0,38	4,3087	1,0729	5,6564
3	0,75	8,9605	4,5166	12,1949
4	1,13	13,9552	10,6670	19,6075
5	1,50	19,2929	19,8577	27,8921
6	1,88	24,9736	32,4221	37,0488
7	2,25	30,9973	48,6938	47,0775
8	2,63	37,3640	69,0062	57,9783
9	3,00	44,0737	93,6929	69,7512
10	3,38	51,1263	123,0872	82,3961
11	3,75	58,5220	157,5228	95,9131
12	4,13	66,2606	197,3331	110,3022
13	4,50	74,3423	242,8515	125,5633
14	4,88	82,7669	294,4116	141,6965
15	5,25	91,5345	352,3468	158,7017
16	5,63	100,6451	416,9906	176,5791
17	6,00	110,0987	488,6766	195,3284
18	6,38	119,8953	567,7381	214,9499
19	6,75	130,0349	654,5088	235,4434
20	7,13	140,5175	749,3220	256,8090
21	7,50	151,3431	852,4973	278,9071

Inviluppo sollecitazioni piastra di fondazione

Combinazione n° 6

Dimensioni della piastra

Larghezza(m) = 15.20 Altezza(m) = 6.20

Origine all'attacco con il muro all'estremità sinistra del muro

Ascissa X positiva verso destra

Ordinata Y positiva dall'attacco con il muro verso l'estremo libero

I momenti negativi tendono le fibre superiori

Sollecitazioni in direzione Y

Nr.	Y	M _{ymin}	M _{ymax}	T _{ymin}	T _{ymin}	T _{ymin}
1	0,00	-0,1962	0,3336	-5,1922		5,6116
2	0,22	-3,6185	3,1561	-45,7073		19,3813
3	0,45	-8,9324	7,3585	-50,2965		54,8592
4	0,60	-9,0517	17,4087	0,0000		110,4050
5	0,75	0,0000	30,4455	0,0000		261,6608
6	0,98	0,0000	60,0184	0,0000		187,4373
7	1,22	0,0000	96,2021	0,0000		169,2085
8	1,45	0,0000	134,3808	0,0000		203,7492
9	1,60	0,0000	159,7338	0,0000		258,6373
10	1,75	0,0000	185,5582	0,0000		421,7734
11	1,98	0,0000	255,6678	0,0000		332,7189
12	2,22	0,0000	322,8406	0,0000		296,3908
13	2,45	0,0000	389,9363	0,0000		316,8795
14	2,50	0,0000	415,4656	0,0000		858,0696
15	3,70	-347,4384	0,0000	-408,5804		0,0000
16	3,75	-318,5901	0,0000	-397,8490		0,0000
17	3,98	-229,0903	0,0000	-281,4850		0,0000
18	4,22	-178,2857	0,0000	-175,5812		0,0000
19	4,45	-146,1419	0,0000	-145,4643		20,3594
20	4,60	-133,1382	0,0000	-175,2225		0,0000
21	4,75	-105,5703	0,0000	-297,9787		0,0000
22	4,98	-65,1784	0,0000	-180,3521		0,0000
23	5,22	-46,5424	0,0000	-114,5497		16,3209
24	5,45	-45,3083	0,0000	-81,1166		57,5763
25	5,60	-45,5191	0,0000	-83,3646		0,0000
26	5,75	-29,8809	3,0419	-210,7229		0,0000
27	5,97	-8,6541	7,4963	-96,6511		0,0000
28	6,20	0,0000	1,1601	-15,1623		28,3983

Sollecitazioni in direzione X

Nr.	X	M _{xmin}	M _{xmax}	T _{xmin}	T _{xmin}	T _{xmin}
1	0,00	-0,2416	4,2022	-46,3189		126,7261
2	0,45	-12,3840	12,6517	-224,4827		123,3976
3	0,60	-22,0849	5,7373	-91,2120		149,1356
4	0,75	-14,0406	1,7864	-100,7938		201,9009
5	0,95	-18,1003	1,5574	-213,9719		82,0613
6	1,10	-27,2932	3,2136	-68,9884		48,5292
7	1,25	-19,7812	1,9349	-84,0702		167,6421
8	1,45	-15,6024	1,8180	-201,8534		83,9781
9	1,60	-23,6061	3,6597	-69,8605		67,2434
10	1,75	-15,1906	2,8932	-75,4670		196,7769
11	1,95	-19,5299	3,1136	-175,9014		82,6314

*ITINERARIO INTERNAZIONALE E78 S.G.C. GROSSETO – FANO - Tratto Selci Lama (E45) - S. Stefano di Gaifa
Adeguamento a 2 corsie della Galleria della Guinza (Lotto 2) e del Tratto Guinza - Mercatello Ovest (Lotto 3) - 1° stralcio
Progetto Esecutivo*

12	2,10	-27,2269	4,8785	-45,0582	47,8258
13	2,25	-18,5495	3,7878	-78,0843	178,2293
14	2,45	-13,2174	5,3295	-196,3451	86,2111
15	2,60	-20,9113	7,1315	-67,6486	70,7388
16	2,75	-12,3216	5,9772	-75,8590	201,8089
17	2,95	-15,8509	5,2203	-165,3099	82,3687
18	3,10	-23,4441	6,7644	-38,8685	45,2127
19	3,25	-14,7499	5,7154	-77,4360	177,6582
20	3,45	-10,5879	6,9242	-197,1460	83,8463
21	3,60	-18,4414	8,5113	-68,7217	72,0583
22	3,75	-10,0231	7,1732	-77,6859	202,7717
23	3,95	-12,5999	6,5801	-163,8311	81,9944
24	4,10	-20,3761	8,0052	-37,4190	42,3701
25	4,25	-11,8717	6,8447	-78,2108	174,3438
26	4,45	-9,0700	7,5405	-198,9414	82,2176
27	4,60	-17,0693	9,0458	-70,1011	72,2683
28	4,75	-8,7866	7,6366	-78,9213	202,5367
29	4,95	-10,5790	7,2760	-164,5844	81,1683
30	5,10	-18,5209	8,6267	-37,2105	40,2823
31	5,25	-10,1732	7,4018	-78,9582	171,3130
32	5,45	-8,3312	7,7771	-200,3204	81,2913
33	5,60	-16,4114	9,2502	-71,1033	72,2625
34	5,75	-8,2019	7,8132	-79,6192	202,2365
35	5,95	-9,4946	7,5986	-165,6024	80,5484
36	6,10	-17,5448	8,9107	-37,3245	38,9223
37	6,25	-9,2980	7,6531	-79,4635	169,1464
38	6,45	-8,0054	7,8644	-201,1768	80,7531
39	6,60	-16,1273	9,3248	-71,7111	72,1989
40	6,75	-7,9558	7,8765	-80,0503	201,9840
41	6,95	-9,0123	7,7289	-166,5807	80,1367
42	7,10	-17,1335	9,0474	-37,6004	38,0899
43	7,25	-8,9542	7,7441	-79,8155	167,6712
44	7,45	-7,9012	7,8894	-201,6762	80,3864
45	7,60	-16,0484	9,3435	-72,0411	72,0411
46	7,75	-7,9012	7,8894	-80,3864	201,6762
47	7,95	-8,9542	7,7441	-167,6712	79,8155
48	8,10	-17,1335	9,0474	-38,0899	37,6004
49	8,25	-9,0123	7,7289	-80,1367	166,5807
50	8,45	-7,9558	7,8765	-201,9840	80,0503
51	8,60	-16,1273	9,3248	-72,1989	71,7111
52	8,75	-8,0054	7,8644	-80,7531	201,1768
53	8,95	-9,2980	7,6531	-169,1464	79,4635
54	9,10	-17,5448	8,9107	-38,9223	37,3245
55	9,25	-9,4946	7,5986	-80,5484	165,6024
56	9,45	-8,2019	7,8132	-202,2365	79,6192

Titolo relazione

148

RTP di progettazione:

Mandataria:



Mandanti:



57	9,60	-16,4114	9,2502	-72,2625	71,1033
58	9,75	-8,3312	7,7771	-81,2913	200,3204
59	9,95	-10,1732	7,4018	-171,3130	78,9582
60	10,10	-18,5209	8,6267	-40,2823	37,2105
61	10,25	-10,5790	7,2760	-81,1683	164,5844
62	10,45	-8,7866	7,6366	-202,5367	78,9213
63	10,60	-17,0693	9,0458	-72,2683	70,1011
64	10,75	-9,0700	7,5405	-82,2176	198,9414
65	10,95	-11,8717	6,8447	-174,3438	78,2108
66	11,10	-20,3761	8,0052	-42,3701	37,4190
67	11,25	-12,5999	6,5801	-81,9944	163,8311
68	11,45	-10,0231	7,1732	-202,7717	77,6859
69	11,60	-18,4414	8,5113	-72,0583	68,7217
70	11,75	-10,5879	6,9242	-83,8463	197,1460
71	11,95	-14,7499	5,7154	-177,6582	77,4360
72	12,10	-23,4441	6,7644	-45,2127	38,8685
73	12,25	-15,8509	5,2203	-82,3687	165,3099
74	12,45	-12,3216	5,9772	-201,8089	75,8590
75	12,60	-20,9113	7,1315	-70,7388	67,6486
76	12,75	-13,2174	5,3295	-86,2111	196,3451
77	12,95	-18,5495	3,7878	-178,2293	78,0843
78	13,10	-27,2269	4,8785	-47,8258	45,0582
79	13,25	-19,5299	3,1136	-82,6314	175,9014
80	13,45	-15,1906	2,8932	-196,7769	75,4670
81	13,60	-23,6061	3,6597	-67,2434	69,8605
82	13,75	-15,6024	1,8180	-83,9781	201,8534
83	13,95	-19,7812	1,9349	-167,6421	84,0702
84	14,10	-27,2932	3,2136	-48,5292	68,9884
85	14,25	-18,1003	1,5574	-82,0613	213,9719
86	14,45	-14,0406	1,7864	-201,9009	100,7938
87	14,60	-22,0849	5,7373	-149,1356	91,2120
88	14,75	-12,3840	12,6517	-123,3976	224,4827
89	15,20	-0,2416	4,2022	-126,7261	46,3189

Armature e tensioni nei materiali del muro

Combinazione n° 6

L'ordinata Y (espressa in [m]) è considerata positiva verso il basso con origine in testa al muro

B	base della sezione espressa in [cm]
H	altezza della sezione espressa in [cm]
A _{fs}	area di armatura in corrispondenza del lembo di monte in [cmq]
A _{fi}	area di armatura in corrispondenza del lembo di valle in [cmq]
N _u	sforzo normale ultimo espresso in [kN]
M _u	momento ultimo espresso in [kNm]

Titolo relazione

149

RTP di progettazione:

Mandataria:



Mandanti:



CS	coefficiente sicurezza sezione
VRcd	Aliquota di taglio assorbito dal cls, espresso in [kN]
VRsd	Aliquota di taglio assorbito dall'armatura, espresso in [kN]
VRd	Resistenza al taglio, espresso in [kN]

Nr.	Y	B, H	A _{fs}	A _{fi}	N _u	M _u	CS	V _{Rd}	V _{Rcd}	V _{Rsd}
1	0,00	100, 45	15,71	18,85	0,00	0,00	1000,00	185,79	--	--
2	0,38	100, 49	15,71	18,85	2751,09	-685,04	638,49	194,22	--	--
3	0,75	100, 52	69,12	18,85	2450,54	-1235,22	273,48	330,93	--	--
4	1,13	100, 56	69,12	18,85	1844,06	-1409,55	132,14	343,65	--	--
5	1,50	100, 60	69,12	18,85	1477,58	-1520,83	76,59	356,07	--	--
6	1,88	100, 64	69,12	18,85	1241,70	-1612,04	49,72	368,23	--	--
7	2,25	100, 67	69,12	18,85	1087,64	-1708,57	35,09	380,17	--	--
8	2,63	100, 71	69,12	18,85	978,97	-1808,02	26,20	391,89	--	--
9	3,00	100, 75	69,12	18,85	898,11	-1909,22	20,38	403,44	--	--
10	3,38	100, 79	69,12	18,85	835,38	-2011,19	16,34	414,81	--	--
11	3,75	100, 82	69,12	18,85	785,17	-2113,42	13,42	565,30	2837,47	565,30
12	4,13	100, 86	69,12	18,85	744,14	-2216,15	11,23	592,62	2975,67	592,62
13	4,50	100, 90	72,26	18,85	738,16	-2411,33	9,93	1859,85	3113,95	1859,85
14	4,88	100, 94	72,26	18,85	708,37	-2519,75	8,56	1941,83	3252,31	1941,83
15	5,25	100, 97	72,26	18,85	682,80	-2628,34	7,46	2023,81	3390,74	2023,81
16	5,63	100, 101	81,68	18,85	736,09	-3049,75	7,31	2105,79	3529,25	2105,79
17	6,00	100, 105	81,68	18,85	715,25	-3174,65	6,50	2187,77	3667,83	2187,77
18	6,38	100, 109	91,11	18,85	765,61	-3625,37	6,39	2269,75	3806,48	2269,75
19	6,75	100, 112	91,11	18,85	748,08	-3765,36	5,75	2351,73	3945,22	2351,73
20	7,13	100, 116	91,11	18,85	732,34	-3905,28	5,21	2433,71	4084,02	2433,71
21	7,50	100, 120	100,53	18,85	781,79	-4403,76	5,17	4222,90	4222,90	5031,38

Armature e tensioni nei materiali della fondazione

Combinazione n° 6

Simbologia adottata

B	base della sezione espressa in [cm]
H	altezza della sezione espressa in [cm]
A _{fi}	area di armatura in corrispondenza del lembo inferiore in [cm ²]
A _{fs}	area di armatura in corrispondenza del lembo superiore in [cm ²]
N _u	sforzo normale ultimo espresso in [kN]
M _u	momento ultimo espresso in [kNm]
CS	coefficiente sicurezza sezione
VRcd	Aliquota di taglio assorbito dal cls, espresso in [kN]
VRsd	Aliquota di taglio assorbito dall'armatura, espresso in [kN]
VRd	Resistenza al taglio, espresso in [kN]

Fondazione di valle

(L'ascissa X, espressa in [m], è positiva verso monte con origine in corrispondenza dell'estremo libero della fondazione di valle)

Nr.	Y	B, H	A _{fs}	A _{fi}	N _u	M _u	CS	V _{Rd}	V _{Rcd}	V _{Rsd}
1	0,00	100, 150	34,56	31,42	0,00	-1895,61	5174,42	458,08	--	--
2	0,22	100, 150	34,56	31,42	0,00	-1895,61	523,87	458,08	--	--
3	0,45	100, 150	34,56	31,42	0,00	-1895,61	212,22	458,08	--	--
4	0,60	100, 150	34,56	31,42	0,00	-1895,61	99,14	2646,52	5291,25	2646,52
5	0,75	100, 150	34,56	31,42	0,00	1725,93	56,69	2071,19	5291,25	2071,19
6	0,98	100, 150	34,56	31,42	0,00	1725,93	28,76	1701,33	5291,25	1701,33
7	1,22	100, 150	34,56	31,42	0,00	1725,93	17,94	5291,25	5291,25	8506,67
8	1,45	100, 150	34,56	34,56	0,00	1896,28	14,11	5291,25	5291,25	10355,95
9	1,60	100, 150	34,56	31,42	0,00	1725,93	10,81	5291,25	5291,25	10586,08
10	1,75	100, 150	34,56	31,42	0,00	1725,93	9,30	5291,25	5291,25	8284,76
11	1,98	100, 150	34,56	31,42	0,00	1725,93	6,75	5291,25	5291,25	6805,34
12	2,22	100, 150	34,56	40,84	0,00	2235,90	6,93	5291,25	5291,25	6805,34
13	2,45	100, 150	34,56	40,84	0,00	2235,90	5,73	5291,25	5291,25	11153,66
14	2,50	100, 150	34,56	53,41	0,00	2910,72	7,01	5291,25	5291,25	61785,90

Fondazione di monte

(L'ascissa X, espressa in [m], è positiva verso valle con origine in corrispondenza dell'estremo libero della fondazione di monte)

Nr.	Y	B, H	A _{fs}	A _{fi}	N _u	M _u	CS	V _{Rd}	V _{Rcd}	V _{Rsd}
1	0,00	100, 150	34,56	31,42	0,00	1725,93	1000,00	458,08	--	--
2	0,23	100, 150	34,56	31,42	0,00	-1895,61	219,04	1764,35	5291,25	1764,35
3	0,45	100, 150	34,56	31,42	0,00	-1895,61	63,44	2117,22	5291,25	2117,22
4	0,60	100, 150	34,56	31,42	0,00	-1895,61	41,64	2646,52	5291,25	2646,52
5	0,75	100, 150	34,56	31,42	0,00	-1895,61	41,84	2071,19	5291,25	2071,19
6	0,98	100, 150	34,56	31,42	0,00	-1895,61	40,73	1701,33	5291,25	1701,33
7	1,22	100, 150	34,56	31,42	0,00	-1895,61	29,08	5291,25	5291,25	8506,67
8	1,45	100, 150	37,70	31,42	0,00	-2065,42	19,56	5291,25	5291,25	10355,95
9	1,60	100, 150	37,70	31,42	0,00	-2065,42	15,51	5291,25	5291,25	10586,08
10	1,75	100, 150	37,70	31,42	0,00	-2065,42	14,13	5291,25	5291,25	8284,76
11	1,98	100, 150	37,70	31,42	0,00	-2065,42	11,58	5291,25	5291,25	6805,34
12	2,22	100, 150	34,56	31,42	0,00	-1895,61	8,27	5291,25	5291,25	6805,34
13	2,45	100, 150	34,56	31,42	0,00	-1895,61	5,95	5291,25	5291,25	11208,79
14	2,50	100, 150	47,12	31,42	0,00	-2572,49	7,40	5291,25	5291,25	63516,50

Armature e tensioni piastre

Combinazione n° 6

X	ascissa sezione espressa in [m]
A _{ts}	area di armatura in corrispondenza del lembo di monte in [cmq]
A _{ti}	area di armatura in corrispondenza del lembo di valle in [cmq]
N _u	sforzo normale ultimo espresso in [kN]
M _u	momento ultimo espresso in [kNm]
CS	coefficiente sicurezza sezione

Piastra fondazione monte

Nr.	X	A _{ts}	A _{ti}	N _u	M _u	CS
1	-7,60	2,38	2,38	0,00	133,81	31,84
2	-7,15	2,38	2,38	0,00	-133,81	10,58
3	-7,00	2,38	2,38	0,00	133,81	6,06
4	-6,85	2,38	2,38	0,00	-133,81	9,53
5	-6,65	2,38	2,38	0,00	133,81	7,39
6	-6,50	2,38	2,38	0,00	133,81	4,90
7	-6,35	2,38	2,38	0,00	133,81	6,76
8	-6,15	2,38	2,38	0,00	-133,81	9,97
9	-6,00	2,38	2,38	0,00	-133,81	6,30
10	-5,85	2,38	2,38	0,00	133,81	10,41
11	-5,65	2,38	2,38	0,00	133,81	6,85
12	-5,50	2,38	2,38	0,00	133,81	4,91
13	-5,35	2,38	2,38	0,00	133,81	7,21
14	-5,15	2,38	2,38	0,00	133,81	11,58
15	-5,00	2,38	2,38	0,00	-133,81	7,01
16	-4,85	2,38	2,38	0,00	133,81	12,53
17	-4,65	2,38	2,38	0,00	133,81	8,44
18	-4,50	2,38	2,38	0,00	133,81	5,71
19	-4,35	2,38	2,38	0,00	133,81	9,07
20	-4,15	2,38	2,38	0,00	133,81	14,06
21	-4,00	2,38	2,38	0,00	-133,81	7,68
22	-3,85	2,38	2,38	0,00	133,81	14,62
23	-3,65	2,38	2,38	0,00	133,81	10,62
24	-3,50	2,38	2,38	0,00	133,81	6,57
25	-3,35	2,38	2,38	0,00	133,81	11,27
26	-3,15	2,38	2,38	0,00	133,81	15,68

*ITINERARIO INTERNAZIONALE E78 S.G.C. GROSSETO – FANO - Tratto Selci Lama (E45) - S. Stefano di Gaifa
Adeguamento a 2 corsie della Galleria della Guinza (Lotto 2) e del Tratto Guinza - Mercatello Ovest (Lotto 3) - 1° stralcio
Progetto Esecutivo*

27	-3,00	2,38	2,38	0,00	133,81	8,09
28	-2,85	2,38	2,38	0,00	133,81	16,03
29	-2,65	2,38	2,38	0,00	133,81	12,65
30	-2,50	2,38	2,38	0,00	133,81	7,22
31	-2,35	2,38	2,38	0,00	133,81	13,15
32	-2,15	2,38	2,38	0,00	133,81	16,61
33	-2,00	2,38	2,38	0,00	133,81	8,31
34	-1,85	2,38	2,38	0,00	133,81	16,78
35	-1,65	2,38	2,38	0,00	133,81	14,09
36	-1,50	2,38	2,38	0,00	133,81	7,63
37	-1,35	2,38	2,38	0,00	133,81	14,39
38	-1,15	2,38	2,38	0,00	133,81	17,06
39	-1,00	2,38	2,38	0,00	133,81	8,40
40	-0,85	2,38	2,38	0,00	133,81	17,13
41	-0,65	2,38	2,38	0,00	133,81	14,85
42	-0,50	2,38	2,38	0,00	133,81	7,81
43	-0,35	2,38	2,38	0,00	133,81	14,94
44	-0,15	2,38	2,38	0,00	133,81	17,20
45	0,00	2,38	2,38	0,00	133,81	8,43
46	0,15	2,38	2,38	0,00	133,81	17,20
47	0,35	2,38	2,38	0,00	133,81	14,94
48	0,50	2,38	2,38	0,00	133,81	7,81
49	0,65	2,38	2,38	0,00	133,81	14,85
50	0,85	2,38	2,38	0,00	133,81	17,13
51	1,00	2,38	2,38	0,00	133,81	8,40
52	1,15	2,38	2,38	0,00	133,81	17,06
53	1,35	2,38	2,38	0,00	133,81	14,39
54	1,50	2,38	2,38	0,00	133,81	7,63
55	1,65	2,38	2,38	0,00	133,81	14,09
56	1,85	2,38	2,38	0,00	133,81	16,78
57	2,00	2,38	2,38	0,00	133,81	8,31
58	2,15	2,38	2,38	0,00	133,81	16,61
59	2,35	2,38	2,38	0,00	133,81	13,15
60	2,50	2,38	2,38	0,00	133,81	7,22
61	2,65	2,38	2,38	0,00	133,81	12,65
62	2,85	2,38	2,38	0,00	133,81	16,03
63	3,00	2,38	2,38	0,00	133,81	8,09
64	3,15	2,38	2,38	0,00	133,81	15,68
65	3,35	2,38	2,38	0,00	133,81	11,27
66	3,50	2,38	2,38	0,00	133,81	6,57
67	3,65	2,38	2,38	0,00	133,81	10,62
68	3,85	2,38	2,38	0,00	133,81	14,62
69	4,00	2,38	2,38	0,00	-133,81	7,68
70	4,15	2,38	2,38	0,00	133,81	14,06
71	4,35	2,38	2,38	0,00	133,81	9,07

Titolo relazione

153

RTP di progettazione:

Mandataria:



Mandanti:



72	4,50	2,38	2,38	0,00	133,81	5,71
73	4,65	2,38	2,38	0,00	133,81	8,44
74	4,85	2,38	2,38	0,00	133,81	12,53
75	5,00	2,38	2,38	0,00	-133,81	7,01
76	5,15	2,38	2,38	0,00	133,81	11,58
77	5,35	2,38	2,38	0,00	133,81	7,21
78	5,50	2,38	2,38	0,00	133,81	4,91
79	5,65	2,38	2,38	0,00	133,81	6,85
80	5,85	2,38	2,38	0,00	133,81	10,41
81	6,00	2,38	2,38	0,00	-133,81	6,30
82	6,15	2,38	2,38	0,00	-133,81	9,97
83	6,35	2,38	2,38	0,00	133,81	6,76
84	6,50	2,38	2,38	0,00	133,81	4,90
85	6,65	2,38	2,38	0,00	133,81	7,39
86	6,85	2,38	2,38	0,00	-133,81	9,53
87	7,00	2,38	2,38	0,00	133,81	6,06
88	7,15	2,38	2,38	0,00	-133,81	10,58
89	7,60	2,38	2,38	0,00	133,81	31,84

Piastra fondazione valle

Nr.	X	A _{fs}	A _{fi}	N _u	M _u	CS
1	-7,60	2,38	2,38	0,00	133,81	127,66
2	-7,15	2,38	2,38	0,00	-133,81	12,01
3	-7,00	2,38	2,38	0,00	-133,81	6,28
4	-6,85	2,38	2,38	0,00	-133,81	9,63
5	-6,65	2,38	2,38	0,00	-133,81	8,10
6	-6,50	2,38	2,38	0,00	-133,81	5,58
7	-6,35	2,38	2,38	0,00	-133,81	8,88
8	-6,15	2,38	2,38	0,00	-133,81	8,58
9	-6,00	2,38	2,38	0,00	-133,81	5,67
10	-5,85	2,38	2,38	0,00	-133,81	8,81
11	-5,65	2,38	2,38	0,00	-133,81	11,56
12	-5,50	2,38	2,38	0,00	-133,81	7,00
13	-5,35	2,38	2,38	0,00	-133,81	12,70
14	-5,15	2,38	2,38	0,00	-133,81	10,12
15	-5,00	2,38	2,38	0,00	-133,81	6,40
16	-4,85	2,38	2,38	0,00	-133,81	10,86
17	-4,65	2,38	2,38	0,00	-133,81	14,85
18	-4,50	2,38	2,38	0,00	-133,81	7,92
19	-4,35	2,38	2,38	0,00	-133,81	15,54
20	-4,15	2,38	2,38	0,00	-133,81	12,64
21	-4,00	2,38	2,38	0,00	-133,81	7,26
22	-3,85	2,38	2,38	0,00	-133,81	13,35
23	-3,65	2,38	2,38	0,00	-133,81	16,69

*ITINERARIO INTERNAZIONALE E78 S.G.C. GROSSETO – FANO - Tratto Selci Lama (E45) - S. Stefano di Gaifa
Adeguamento a 2 corsie della Galleria della Guinza (Lotto 2) e del Tratto Guinza - Mercatello Ovest (Lotto 3) - 1° stralcio
Progetto Esecutivo*

24	-3,50	2,38	2,38	0,00	-133,81	8,35
25	-3,35	2,38	2,38	0,00	-133,81	17,02
26	-3,15	2,38	2,38	0,00	-133,81	14,75
27	-3,00	2,38	2,38	0,00	-133,81	7,84
28	-2,85	2,38	2,38	0,00	-133,81	15,23
29	-2,65	2,38	2,38	0,00	-133,81	17,52
30	-2,50	2,38	2,38	0,00	133,81	8,52
31	-2,35	2,38	2,38	0,00	-133,81	17,66
32	-2,15	2,38	2,38	0,00	-133,81	16,06
33	-2,00	2,38	2,38	0,00	-133,81	8,15
34	-1,85	2,38	2,38	0,00	-133,81	16,31
35	-1,65	2,38	2,38	0,00	133,81	17,86
36	-1,50	2,38	2,38	0,00	133,81	8,59
37	-1,35	2,38	2,38	0,00	133,81	17,91
38	-1,15	2,38	2,38	0,00	-133,81	16,72
39	-1,00	2,38	2,38	0,00	-133,81	8,30
40	-0,85	2,38	2,38	0,00	-133,81	16,82
41	-0,65	2,38	2,38	0,00	133,81	17,75
42	-0,50	2,38	2,38	0,00	133,81	8,62
43	-0,35	2,38	2,38	0,00	133,81	17,69
44	-0,15	2,38	2,38	0,00	-133,81	16,94
45	0,00	2,38	2,38	0,00	-133,81	8,34
46	0,15	2,38	2,38	0,00	-133,81	16,94
47	0,35	2,38	2,38	0,00	133,81	17,69
48	0,50	2,38	2,38	0,00	133,81	8,62
49	0,65	2,38	2,38	0,00	133,81	17,75
50	0,85	2,38	2,38	0,00	-133,81	16,82
51	1,00	2,38	2,38	0,00	-133,81	8,30
52	1,15	2,38	2,38	0,00	-133,81	16,72
53	1,35	2,38	2,38	0,00	133,81	17,91
54	1,50	2,38	2,38	0,00	133,81	8,59
55	1,65	2,38	2,38	0,00	133,81	17,86
56	1,85	2,38	2,38	0,00	-133,81	16,31
57	2,00	2,38	2,38	0,00	-133,81	8,15
58	2,15	2,38	2,38	0,00	-133,81	16,06
59	2,35	2,38	2,38	0,00	-133,81	17,66
60	2,50	2,38	2,38	0,00	133,81	8,52
61	2,65	2,38	2,38	0,00	-133,81	17,52
62	2,85	2,38	2,38	0,00	-133,81	15,23
63	3,00	2,38	2,38	0,00	-133,81	7,84
64	3,15	2,38	2,38	0,00	-133,81	14,75
65	3,35	2,38	2,38	0,00	-133,81	17,02
66	3,50	2,38	2,38	0,00	-133,81	8,35
67	3,65	2,38	2,38	0,00	-133,81	16,69
68	3,85	2,38	2,38	0,00	-133,81	13,35

Titolo relazione

155

RTP di progettazione:

Mandataria:



Mandanti:



69	4,00	2,38	2,38	0,00	-133,81	7,26
70	4,15	2,38	2,38	0,00	-133,81	12,64
71	4,35	2,38	2,38	0,00	-133,81	15,54
72	4,50	2,38	2,38	0,00	-133,81	7,92
73	4,65	2,38	2,38	0,00	-133,81	14,85
74	4,85	2,38	2,38	0,00	-133,81	10,86
75	5,00	2,38	2,38	0,00	-133,81	6,40
76	5,15	2,38	2,38	0,00	-133,81	10,12
77	5,35	2,38	2,38	0,00	-133,81	12,70
78	5,50	2,38	2,38	0,00	-133,81	7,00
79	5,65	2,38	2,38	0,00	-133,81	11,56
80	5,85	2,38	2,38	0,00	-133,81	8,81
81	6,00	2,38	2,38	0,00	-133,81	5,67
82	6,15	2,38	2,38	0,00	-133,81	8,58
83	6,35	2,38	2,38	0,00	-133,81	8,88
84	6,50	2,38	2,38	0,00	-133,81	5,58
85	6,65	2,38	2,38	0,00	-133,81	8,10
86	6,85	2,38	2,38	0,00	-133,81	9,63
87	7,00	2,38	2,38	0,00	-133,81	6,28
88	7,15	2,38	2,38	0,00	-133,81	12,01
89	7,60	2,38	2,38	0,00	133,81	127,66

Analisi dei pali

Combinazione n° 6

Risultanti sulla base della fondazione (per metro lineare di muro)

Orizzontale	[kN]	342,440
Verticale [kN]		1059,705
Momento [kNm]		351,319

Spostamenti della piastra di fondazione

Orizzontale	[cm]	0,28480
Verticale [cm]		0,03727
Rotazione	[°]	0,00000

Scarichi in testa ai pali

Fila nr.	N.pali	N [kN]	T [kN]	M [kNm]	Tu [kN]	Mu [kNm]
1	14	185,23	59,83	64,60	248,54	268,37
2	15	185,20	59,83	64,60	248,54	268,37
3	14	185,16	59,83	64,60	248,54	268,37

Titolo relazione

156

RTP di progettazione:

Mandataria:



Mandanti:



4	15	185,13	59,83	64,60	248,54	268,37
5	14	185,09	59,83	64,60	248,54	268,37
6	15	185,06	59,83	64,60	248,54	268,37

Verifica a punzonamento della fondazione

D	diametro dei pali della fila espresso in [cm]
H _f	altezza della fondazione in corrispondenza della fila espressa in [cm]
S _f	superficie di aderenza palo-fondazione (H _f IID) espressa in [cmq]
N	sfuerzo normale trasmesso dal palo alla fondazione espresso in [kN]
τ _c	tensione tangenziale palo-fondazione espressa in [kPa]

Fila	D	H _f	S _f	N	τ _c
1	30,0	150,0	14137,2	185,23	131
2	30,0	150,0	14137,2	185,20	131
3	30,0	900,0	84823,0	185,16	22
4	30,0	900,0	84823,0	185,13	22
5	30,0	150,0	14137,2	185,09	131
6	30,0	150,0	14137,2	185,06	131

COMBINAZIONE n° 7

Peso muro sfavorevole e Peso terrapieno favorevole

Valore della spinta statica	372,9407	[kN]		
Componente orizzontale della spinta statica	342,4401	[kN]		
Componente verticale della spinta statica	147,7143	[kN]		
Punto d'applicazione della spinta	X = 3,25	[m]	Y = -6,19	[m]
Inclinaz. della spinta rispetto alla normale alla superficie	23,33	[°]		
Inclinazione linea di rottura in condizioni statiche	50,38	[°]		
Peso terrapieno gravante sulla fondazione a monte	409,5877	[kN]		
Baricentro terrapieno gravante sulla fondazione a monte	X = 1,80	[m]	Y = -3,59	[m]

Risultanti

Risultante dei carichi applicati in dir. orizzontale	342,4401	[kN]
Risultante dei carichi applicati in dir. verticale	1050,6871	[kN]
Sfuerzo normale sul piano di posa della fondazione	1050,6871	[kN]
Sfuerzo tangenziale sul piano di posa della fondazione	342,4401	[kN]
Eccentricità rispetto al baricentro della fondazione	-0,13	[m]
Lunghezza fondazione reagente	6,20	[m]
Titolo relazione		

Risultante in fondazione	1105,0831	[kN]
Inclinazione della risultante (rispetto alla normale)	18,05	[°]
Momento rispetto al baricentro della fondazione	-140,8563	[kNm]

Sollecitazioni paramento

Combinazione n° 7

L'ordinata Y (espressa in m) è considerata positiva verso il basso con origine in testa al muro

Momento positivo se tende le fibre contro terra (a monte), espresso in kNm

Sforzo normale positivo di compressione, espresso in kN

Taglio positivo se diretto da monte verso valle, espresso in kN

Nr.	Y	N	M	T
1	0,00	0,0000	0,0000	0,0000
2	0,38	5,6014	1,0849	5,6564
3	0,75	11,6486	4,5658	12,1949
4	1,13	18,1418	10,7806	19,6075
5	1,50	25,0808	20,0648	27,8921
6	1,88	32,4657	32,7538	37,0488
7	2,25	40,2965	49,1831	47,0775
8	2,63	48,5732	69,6880	57,9783
9	3,00	57,2958	94,6041	69,7512
10	3,38	66,4642	124,2666	82,3961
11	3,75	76,0786	159,0111	95,9131
12	4,13	86,1388	199,1730	110,3022
13	4,50	96,6450	245,0877	125,5633
14	4,88	107,5970	297,0907	141,6965
15	5,25	118,9949	355,5172	158,7017
16	5,63	130,8387	420,7028	176,5791
17	6,00	143,1284	492,9830	195,3284
18	6,38	155,8639	572,6930	214,9499
19	6,75	169,0454	660,1684	235,4434
20	7,13	182,6728	755,7445	256,8090
21	7,50	196,7460	859,7429	278,9071

Inviluppo sollecitazioni piastra di fondazione

Combinazione n° 7

Dimensioni della piastra

Larghezza(m) = 15.20 Altezza(m) = 6.20

Origine all'attacco con il muro all'estremità sinistra del muro

Ascissa X positiva verso destra

Ordinata Y positiva dall'attacco con il muro verso l'estremo libero

I momenti negativi tendono le fibre superiori

Sollecitazioni in direzione Y

Nr.	Y	M _{ymin}	M _{ymax}	T _{ymin}	T _{ymax}
1	0,00	-0,2056	0,4082	-6,2460	5,6842
2	0,22	-4,2779	3,5040	-54,2911	20,7727
3	0,45	-10,8053	7,8727	-60,3417	61,0316
4	0,60	-11,3285	19,0390	0,0000	124,1701
5	0,75	0,0000	33,5218	0,0000	297,9995
6	0,98	0,0000	66,5506	0,0000	211,5112
7	1,22	0,0000	106,7631	0,0000	187,7449
8	1,45	0,0000	148,7591	0,0000	223,6191
9	1,60	0,0000	176,4338	0,0000	282,2987
10	1,75	0,0000	204,4626	0,0000	459,3655
11	1,98	0,0000	281,1362	0,0000	360,4000
12	2,22	0,0000	353,5715	0,0000	318,8951
13	2,45	0,0000	425,4001	0,0000	337,0503
14	2,50	0,0000	452,0907	0,0000	890,7960
15	3,70	-433,5022	0,0000	-456,1884	0,0000
16	3,75	-404,1769	0,0000	-444,8243	0,0000
17	3,98	-305,2761	0,0000	-334,1951	0,0000
18	4,22	-241,2837	0,0000	-233,6826	0,0000
19	4,45	-195,7978	0,0000	-200,3369	0,0000
20	4,60	-173,9725	0,0000	-225,7408	0,0000
21	4,75	-139,9608	0,0000	-332,7816	0,0000
22	4,98	-90,8527	0,0000	-212,1180	0,0000
23	5,22	-62,4317	0,0000	-144,0473	0,0000
24	5,45	-51,3950	0,0000	-104,7059	16,7524
25	5,60	-46,4472	0,0000	-98,7722	0,0000
26	5,75	-29,6028	0,0000	-202,5794	0,0000
27	5,97	-8,1856	5,0674	-92,0075	0,0000
28	6,20	0,0000	1,1648	-13,5565	15,8205

Sollecitazioni in direzione X

Titolo relazione

159

RTP di progettazione:

Mandataria:



Mandanti:



Nr.	X	M _{xmin}	M _{xmax}	T _{xmin}	T _{xmax}
1	0,00	-0,1858	4,3221	-53,3850	117,9129
2	0,45	-12,9161	11,1326	-265,0778	114,8290
3	0,60	-24,6303	4,6703	-97,6925	162,2492
4	0,75	-15,9942	1,8246	-105,7538	226,6445
5	0,95	-18,1918	1,7043	-147,9350	82,6441
6	1,10	-26,3015	3,0773	-44,6647	53,6454
7	1,25	-16,5762	1,9992	-96,8605	121,8507
8	1,45	-17,7725	1,8596	-228,6470	91,7021
9	1,60	-27,0397	3,9155	-75,7401	73,1318
10	1,75	-17,2878	3,0620	-81,9965	223,0863
11	1,95	-16,1584	3,1005	-129,8978	92,1206
12	2,10	-22,4779	4,5292	-35,7098	45,1854
13	2,25	-15,3389	3,6663	-90,2741	133,5746
14	2,45	-15,0648	5,7584	-222,3844	94,0698
15	2,60	-23,9996	7,7276	-73,4831	76,7712
16	2,75	-14,0638	6,4759	-82,4862	228,7755
17	2,95	-13,0948	4,8589	-128,5334	95,1182
18	3,10	-19,3317	6,6532	-37,7458	43,7929
19	3,25	-12,1817	5,3185	-89,5906	139,6823
20	3,45	-12,1311	7,5259	-223,2275	91,4306
21	3,60	-21,2457	9,2572	-74,6316	78,1314
22	3,75	-11,5022	7,8021	-84,5723	229,7505
23	3,95	-10,4015	6,7885	-131,1812	94,6829
24	4,10	-17,4997	8,7611	-39,2150	42,5203
25	4,25	-9,7992	7,2407	-90,4636	140,2003
26	4,45	-10,4417	8,2096	-225,2274	89,6177
27	4,60	-19,7187	9,8502	-76,0841	78,3489
28	4,75	-10,1263	8,3162	-85,9471	229,3916
29	4,95	-8,7311	7,9819	-133,8562	93,7594
30	5,10	-17,1317	9,8304	-40,0309	41,7567
31	5,25	-8,3960	8,1972	-91,2978	139,5135
32	5,45	-9,6196	8,4722	-226,7690	88,5868
33	5,60	-18,9867	10,0772	-77,1344	78,3442
34	5,75	-9,4757	8,5122	-86,7239	228,9882
35	5,95	-8,1788	8,5362	-135,7762	93,0689
36	6,10	-16,9930	10,3203	-40,4884	41,3145
37	6,25	-8,1548	8,6290	-91,8609	138,7298
38	6,45	-9,2569	8,5692	-227,7294	87,9874
39	6,60	-18,6704	10,1600	-77,7699	78,2788
40	6,75	-9,2016	8,5826	-87,2041	228,6646
41	6,95	-8,1229	8,7593	-137,0571	92,6105
42	7,10	-16,9465	10,5087	-40,7815	41,0265
43	7,25	-8,1168	8,7851	-92,2529	137,9629

*ITINERARIO INTERNAZIONALE E78 S.G.C. GROSSETO – FANO - Tratto Selci Lama (E45) - S. Stefano di Gaifa
Adeguamento a 2 corsie della Galleria della Guinza (Lotto 2) e del Tratto Guinza - Mercatello Ovest (Lotto 3) - 1° stralcio
Progetto Esecutivo*

44	7,45	-9,1408	8,5970	-228,2980	87,5788
45	7,60	-18,5825	10,1808	-78,1145	78,1145
46	7,75	-9,1408	8,5970	-87,5788	228,2980
47	7,95	-8,1168	8,7851	-137,9629	92,2529
48	8,10	-16,9465	10,5087	-41,0265	40,7815
49	8,25	-8,1229	8,7593	-92,6105	137,0571
50	8,45	-9,2016	8,5826	-228,6646	87,2041
51	8,60	-18,6704	10,1600	-78,2788	77,7699
52	8,75	-9,2569	8,5692	-87,9874	227,7294
53	8,95	-8,1548	8,6290	-138,7298	91,8609
54	9,10	-16,9930	10,3203	-41,3145	40,4884
55	9,25	-8,1788	8,5362	-93,0689	135,7762
56	9,45	-9,4757	8,5122	-228,9882	86,7239
57	9,60	-18,9867	10,0772	-78,3442	77,1344
58	9,75	-9,6196	8,4722	-88,5868	226,7690
59	9,95	-8,3960	8,1972	-139,5135	91,2978
60	10,10	-17,1317	9,8304	-41,7567	40,0309
61	10,25	-8,7311	7,9819	-93,7594	133,8562
62	10,45	-10,1263	8,3162	-229,3916	85,9471
63	10,60	-19,7187	9,8502	-78,3489	76,0841
64	10,75	-10,4417	8,2096	-89,6177	225,2274
65	10,95	-9,7992	7,2407	-140,2003	90,4636
66	11,10	-17,4997	8,7611	-42,5203	39,2150
67	11,25	-10,4015	6,7885	-94,6829	131,1812
68	11,45	-11,5022	7,8021	-229,7505	84,5723
69	11,60	-21,2457	9,2572	-78,1314	74,6316
70	11,75	-12,1311	7,5259	-91,4306	223,2275
71	11,95	-12,1817	5,3185	-139,6823	89,5906
72	12,10	-19,3317	6,6532	-43,7929	37,7458
73	12,25	-13,0948	4,8589	-95,1182	128,5334
74	12,45	-14,0638	6,4759	-228,7755	82,4862
75	12,60	-23,9996	7,7276	-76,7712	73,4831
76	12,75	-15,0648	5,7584	-94,0698	222,3844
77	12,95	-15,3389	3,6663	-133,5746	90,2741
78	13,10	-22,4779	4,5292	-45,1854	35,7098
79	13,25	-16,1584	3,1005	-92,1206	129,8978
80	13,45	-17,2878	3,0620	-223,0863	81,9965
81	13,60	-27,0397	3,9155	-73,1318	75,7401
82	13,75	-17,7725	1,8596	-91,7021	228,6470
83	13,95	-16,5762	1,9992	-121,8507	96,8605
84	14,10	-26,3015	3,0773	-53,6454	44,6647
85	14,25	-18,1918	1,7043	-82,6441	147,9350
86	14,45	-15,9942	1,8246	-226,6445	105,7538
87	14,60	-24,6303	4,6703	-162,2492	97,6925
88	14,75	-12,9161	11,1326	-114,8290	265,0778

Titolo relazione

161

RTP di progettazione:

Mandataria:



Mandanti:



89 15,20 -0,1858 4,3221 -117,9129 53,3850

Armature e tensioni nei materiali del muro

Combinazione n° 7

L'ordinata Y (espressa in [m]) è considerata positiva verso il basso con origine in testa al muro

B	base della sezione espressa in [cm]
H	altezza della sezione espressa in [cm]
A _{fs}	area di armatura in corrispondenza del lembo di monte in [cmq]
A _{fi}	area di armatura in corrispondenza del lembo di valle in [cmq]
N _u	sforzo normale ultimo espresso in [kN]
M _u	momento ultimo espresso in [kNm]
CS	coefficiente sicurezza sezione
V _{Rcd}	Aliquota di taglio assorbito dal cls, espresso in [kN]
V _{Rsd}	Aliquota di taglio assorbito dall'armatura, espresso in [kN]
VRd	Resistenza al taglio, espresso in [kN]

Nr.	Y	B, H	A _{fs}	A _{fi}	N _u	M _u	CS	V _{Rd}	V _{Rcd}	V _{Rsd}
1	0,00	100, 45	15,71	18,85	0,00	0,00	1000,00	185,79	--	--
2	0,38	100, 49	15,71	18,85	3769,13	-730,01	672,90	194,39	--	--
3	0,75	100, 52	69,12	18,85	2978,48	-1167,45	255,69	331,30	--	--
4	1,13	100, 56	69,12	18,85	2369,51	-1408,07	130,61	344,22	--	--
5	1,50	100, 60	69,12	18,85	1938,09	-1550,48	77,27	356,87	--	--
6	1,88	100, 64	69,12	18,85	1652,09	-1666,75	50,89	369,27	--	--
7	2,25	100, 67	69,12	18,85	1448,24	-1767,62	35,94	381,46	--	--
8	2,63	100, 71	69,12	18,85	1300,74	-1866,18	26,78	393,46	--	--
9	3,00	100, 75	69,12	18,85	1191,43	-1967,23	20,79	405,29	--	--
10	3,38	100, 79	69,12	18,85	1106,93	-2069,60	16,65	416,96	--	--
11	3,75	100, 82	69,12	18,85	1039,49	-2172,62	13,66	565,30	2841,05	565,30
12	4,13	100, 86	69,12	18,85	984,47	-2276,32	11,43	592,62	2979,74	592,62
13	4,50	100, 90	72,26	18,85	974,98	-2472,51	10,09	1859,85	3118,53	1859,85
14	4,88	100, 94	72,26	18,85	935,24	-2582,34	8,69	1941,83	3257,41	1941,83
15	5,25	100, 97	72,26	18,85	901,17	-2692,41	7,57	2023,81	3396,40	2023,81
16	5,63	100, 101	81,68	18,85	968,96	-3115,62	7,41	2105,79	3535,48	2105,79
17	6,00	100, 105	81,68	18,85	941,39	-3242,46	6,58	2187,77	3674,66	2187,77
18	6,38	100, 109	91,11	18,85	1005,72	-3695,33	6,45	2269,75	3813,94	2269,75
19	6,75	100, 112	91,11	18,85	982,70	-3837,71	5,81	2351,73	3953,31	2351,73
20	7,13	100, 116	91,11	18,85	962,02	-3980,02	5,27	2433,71	4092,79	2433,71
21	7,50	100, 120	100,53	18,85	1025,44	-4480,96	5,21	4232,36	4232,36	5031,38

Armature e tensioni nei materiali della fondazione

Combinazione n° 7

Simbologia adottata

B	base della sezione espressa in [cm]
H	altezza della sezione espressa in [cm]
A _{fi}	area di armatura in corrispondenza del lembo inferiore in [cmq]
A _{fs}	area di armatura in corrispondenza del lembo superiore in [cmq]
N _u	sforzo normale ultimo espresso in [kN]
M _u	momento ultimo espresso in [kNm]
CS	coefficiente sicurezza sezione
V _{Rcd}	Aliquota di taglio assorbito dal cls, espresso in [kN]
V _{Rsd}	Aliquota di taglio assorbito dall'armatura, espresso in [kN]
VRd	Resistenza al taglio, espresso in [kN]

Fondazione di valle

(L'ascissa X, espressa in [m], è positiva verso monte con origine in corrispondenza dell'estremo libero della fondazione di valle)

Nr.	Y	B, H	A _{fs}	A _{fi}	N _u	M _u	CS	V _{Rd}	V _{Rcd}	V _{Rsd}
1	0,00	100, 150	34,56	31,42	0,00	-1895,61	4228,66	458,08	--	--
2	0,22	100, 150	34,56	31,42	0,00	-1895,61	443,12	458,08	--	--
3	0,45	100, 150	34,56	31,42	0,00	-1895,61	175,43	458,08	--	--
4	0,60	100, 150	34,56	31,42	0,00	-1895,61	90,65	2646,52	5291,25	2646,52
5	0,75	100, 150	34,56	31,42	0,00	1725,93	51,49	2071,19	5291,25	2071,19
6	0,98	100, 150	34,56	31,42	0,00	1725,93	25,93	1701,33	5291,25	1701,33
7	1,22	100, 150	34,56	31,42	0,00	1725,93	16,17	5291,25	5291,25	8506,67
8	1,45	100, 150	34,56	34,56	0,00	1896,28	12,75	5291,25	5291,25	10355,95
9	1,60	100, 150	34,56	31,42	0,00	1725,93	9,78	5291,25	5291,25	10586,08
10	1,75	100, 150	34,56	31,42	0,00	1725,93	8,44	5291,25	5291,25	8284,76
11	1,98	100, 150	34,56	31,42	0,00	1725,93	6,14	5291,25	5291,25	6805,34
12	2,22	100, 150	34,56	40,84	0,00	2235,90	6,32	5291,25	5291,25	6805,34
13	2,45	100, 150	34,56	40,84	0,00	2235,90	5,26	5291,25	5291,25	11153,66
14	2,50	100, 150	34,56	53,41	0,00	2910,72	6,44	5291,25	5291,25	61785,90

Fondazione di monte

(L'ascissa X, espressa in [m], è positiva verso valle con origine in corrispondenza dell'estremo libero della fondazione di monte)

Nr.	Y	B, H	A _{fs}	A _{fi}	N _u	M _u	CS	V _{Rd}	V _{Rcd}	V _{Rsd}
1	0,00	100, 150	34,56	31,42	0,00	1725,93	1000,00	458,08	--	--
2	0,23	100, 150	34,56	31,42	0,00	-1895,61	231,58	1764,35	5291,25	1764,35
3	0,45	100, 150	34,56	31,42	0,00	-1895,61	64,03	2117,22	5291,25	2117,22

Titolo relazione

163

RTP di progettazione:

Mandataria:



Mandanti:



4	0,60	100, 150	34,56	31,42	0,00	-1895,61	40,81	2646,52	5291,25	2646,52
5	0,75	100, 150	34,56	31,42	0,00	-1895,61	36,88	2071,19	5291,25	2071,19
6	0,98	100, 150	34,56	31,42	0,00	-1895,61	30,36	1701,33	5291,25	1701,33
7	1,22	100, 150	34,56	31,42	0,00	-1895,61	20,86	5291,25	5291,25	8506,67
8	1,45	100, 150	37,70	31,42	0,00	-2065,42	14,76	5291,25	5291,25	10355,95
9	1,60	100, 150	37,70	31,42	0,00	-2065,42	11,87	5291,25	5291,25	10586,08
10	1,75	100, 150	37,70	31,42	0,00	-2065,42	10,55	5291,25	5291,25	8284,76
11	1,98	100, 150	37,70	31,42	0,00	-2065,42	8,56	5291,25	5291,25	6805,34
12	2,22	100, 150	34,56	31,42	0,00	-1895,61	6,21	5291,25	5291,25	6805,34
13	2,45	100, 150	34,56	31,42	0,00	-1895,61	4,69	5291,25	5291,25	11208,79
14	2,50	100, 150	47,12	31,42	0,00	-2572,49	5,93	5291,25	5291,25	63516,50

Armature e tensioni piastre

Combinazione n° 7

X	ascissa sezione espressa in [m]
A _{fs}	area di armatura in corrispondenza del lembo di monte in [cmq]
A _{fi}	area di armatura in corrispondenza del lembo di valle in [cmq]
N _u	sforzo normale ultimo espresso in [kN]
M _u	momento ultimo espresso in [kNm]
CS	coefficiente sicurezza sezione

Piastra fondazione monte

Nr.	X	A _{fs}	A _{fi}	N _u	M _u	CS
1	-7,60	2,38	2,38	0,00	133,81	30,96
2	-7,15	2,38	2,38	0,00	-133,81	12,02
3	-7,00	2,38	2,38	0,00	133,81	6,87
4	-6,85	2,38	2,38	0,00	133,81	10,90
5	-6,65	2,38	2,38	0,00	133,81	8,92
6	-6,50	2,38	2,38	0,00	133,81	5,93
7	-6,35	2,38	2,38	0,00	133,81	8,16
8	-6,15	2,38	2,38	0,00	133,81	11,49
9	-6,00	2,38	2,38	0,00	-133,81	7,19
10	-5,85	2,38	2,38	0,00	133,81	12,01
11	-5,65	2,38	2,38	0,00	133,81	8,28
12	-5,50	2,38	2,38	0,00	133,81	5,95
13	-5,35	2,38	2,38	0,00	133,81	8,72
14	-5,15	2,38	2,38	0,00	133,81	13,61

*ITINERARIO INTERNAZIONALE E78 S.G.C. GROSSETO – FANO - Tratto Selci Lama (E45) - S. Stefano di Gaifa
Adeguamento a 2 corsie della Galleria della Guinza (Lotto 2) e del Tratto Guinza - Mercatello Ovest (Lotto 3) - 1° stralcio
Progetto Esecutivo*

15	-5,00	2,38	2,38	0,00	-133,81	7,98
16	-4,85	2,38	2,38	0,00	133,81	14,36
17	-4,65	2,38	2,38	0,00	133,81	10,22
18	-4,50	2,38	2,38	0,00	133,81	6,92
19	-4,35	2,38	2,38	0,00	133,81	10,98
20	-4,15	2,38	2,38	0,00	133,81	16,00
21	-4,00	2,38	2,38	0,00	133,81	8,68
22	-3,85	2,38	2,38	0,00	133,81	16,61
23	-3,65	2,38	2,38	0,00	133,81	12,86
24	-3,50	2,38	2,38	0,00	133,81	7,97
25	-3,35	2,38	2,38	0,00	133,81	13,66
26	-3,15	2,38	2,38	0,00	133,81	17,74
27	-3,00	2,38	2,38	0,00	133,81	9,12
28	-2,85	2,38	2,38	0,00	133,81	18,10
29	-2,65	2,38	2,38	0,00	133,81	15,33
30	-2,50	2,38	2,38	0,00	133,81	8,77
31	-2,35	2,38	2,38	0,00	133,81	15,94
32	-2,15	2,38	2,38	0,00	133,81	18,71
33	-2,00	2,38	2,38	0,00	133,81	9,34
34	-1,85	2,38	2,38	0,00	133,81	18,89
35	-1,65	2,38	2,38	0,00	133,81	17,08
36	-1,50	2,38	2,38	0,00	133,81	9,26
37	-1,35	2,38	2,38	0,00	133,81	17,44
38	-1,15	2,38	2,38	0,00	133,81	19,18
39	-1,00	2,38	2,38	0,00	133,81	9,44
40	-0,85	2,38	2,38	0,00	133,81	19,25
41	-0,65	2,38	2,38	0,00	133,81	17,99
42	-0,50	2,38	2,38	0,00	133,81	9,48
43	-0,35	2,38	2,38	0,00	133,81	18,11
44	-0,15	2,38	2,38	0,00	133,81	19,33
45	0,00	2,38	2,38	0,00	133,81	9,47
46	0,15	2,38	2,38	0,00	133,81	19,33
47	0,35	2,38	2,38	0,00	133,81	18,11
48	0,50	2,38	2,38	0,00	133,81	9,48
49	0,65	2,38	2,38	0,00	133,81	17,99
50	0,85	2,38	2,38	0,00	133,81	19,25
51	1,00	2,38	2,38	0,00	133,81	9,44
52	1,15	2,38	2,38	0,00	133,81	19,18
53	1,35	2,38	2,38	0,00	133,81	17,44
54	1,50	2,38	2,38	0,00	133,81	9,26
55	1,65	2,38	2,38	0,00	133,81	17,08
56	1,85	2,38	2,38	0,00	133,81	18,89
57	2,00	2,38	2,38	0,00	133,81	9,34
58	2,15	2,38	2,38	0,00	133,81	18,71
59	2,35	2,38	2,38	0,00	133,81	15,94

Titolo relazione

165

RTP di progettazione:

Mandataria:



Mandanti:



60	2,50	2,38	2,38	0,00	133,81	8,77
61	2,65	2,38	2,38	0,00	133,81	15,33
62	2,85	2,38	2,38	0,00	133,81	18,10
63	3,00	2,38	2,38	0,00	133,81	9,12
64	3,15	2,38	2,38	0,00	133,81	17,74
65	3,35	2,38	2,38	0,00	133,81	13,66
66	3,50	2,38	2,38	0,00	133,81	7,97
67	3,65	2,38	2,38	0,00	133,81	12,86
68	3,85	2,38	2,38	0,00	133,81	16,61
69	4,00	2,38	2,38	0,00	133,81	8,68
70	4,15	2,38	2,38	0,00	133,81	16,00
71	4,35	2,38	2,38	0,00	133,81	10,98
72	4,50	2,38	2,38	0,00	133,81	6,92
73	4,65	2,38	2,38	0,00	133,81	10,22
74	4,85	2,38	2,38	0,00	133,81	14,36
75	5,00	2,38	2,38	0,00	-133,81	7,98
76	5,15	2,38	2,38	0,00	133,81	13,61
77	5,35	2,38	2,38	0,00	133,81	8,72
78	5,50	2,38	2,38	0,00	133,81	5,95
79	5,65	2,38	2,38	0,00	133,81	8,28
80	5,85	2,38	2,38	0,00	133,81	12,01
81	6,00	2,38	2,38	0,00	-133,81	7,19
82	6,15	2,38	2,38	0,00	133,81	11,49
83	6,35	2,38	2,38	0,00	133,81	8,16
84	6,50	2,38	2,38	0,00	133,81	5,93
85	6,65	2,38	2,38	0,00	133,81	8,92
86	6,85	2,38	2,38	0,00	133,81	10,90
87	7,00	2,38	2,38	0,00	133,81	6,87
88	7,15	2,38	2,38	0,00	-133,81	12,02
89	7,60	2,38	2,38	0,00	133,81	30,96

Piastra fondazione valle

Nr.	X	A _{fs}	A _{fi}	N _u	M _u	CS
1	-7,60	2,38	2,38	0,00	133,81	106,74
2	-7,15	2,38	2,38	0,00	-133,81	10,36
3	-7,00	2,38	2,38	0,00	-133,81	5,43
4	-6,85	2,38	2,38	0,00	-133,81	8,37
5	-6,65	2,38	2,38	0,00	-133,81	7,36
6	-6,50	2,38	2,38	0,00	-133,81	5,09
7	-6,35	2,38	2,38	0,00	-133,81	8,07
8	-6,15	2,38	2,38	0,00	-133,81	7,53
9	-6,00	2,38	2,38	0,00	-133,81	4,95
10	-5,85	2,38	2,38	0,00	-133,81	7,74
11	-5,65	2,38	2,38	0,00	-133,81	10,53

*ITINERARIO INTERNAZIONALE E78 S.G.C. GROSSETO – FANO - Tratto Selci Lama (E45) - S. Stefano di Gaifa
Adeguamento a 2 corsie della Galleria della Guinza (Lotto 2) e del Tratto Guinza - Mercatello Ovest (Lotto 3) - 1° stralcio
Progetto Esecutivo*

12	-5,50	2,38	2,38	0,00	-133,81	6,40
13	-5,35	2,38	2,38	0,00	-133,81	11,58
14	-5,15	2,38	2,38	0,00	-133,81	8,88
15	-5,00	2,38	2,38	0,00	-133,81	5,58
16	-4,85	2,38	2,38	0,00	-133,81	9,51
17	-4,65	2,38	2,38	0,00	-133,81	13,57
18	-4,50	2,38	2,38	0,00	-133,81	7,25
19	-4,35	2,38	2,38	0,00	-133,81	14,21
20	-4,15	2,38	2,38	0,00	-133,81	11,03
21	-4,00	2,38	2,38	0,00	-133,81	6,30
22	-3,85	2,38	2,38	0,00	-133,81	11,63
23	-3,65	2,38	2,38	0,00	-133,81	15,27
24	-3,50	2,38	2,38	0,00	-133,81	7,65
25	-3,35	2,38	2,38	0,00	-133,81	15,57
26	-3,15	2,38	2,38	0,00	-133,81	12,82
27	-3,00	2,38	2,38	0,00	-133,81	6,79
28	-2,85	2,38	2,38	0,00	-133,81	13,21
29	-2,65	2,38	2,38	0,00	-133,81	16,05
30	-2,50	2,38	2,38	0,00	133,81	7,81
31	-2,35	2,38	2,38	0,00	-133,81	16,17
32	-2,15	2,38	2,38	0,00	-133,81	13,91
33	-2,00	2,38	2,38	0,00	-133,81	7,05
34	-1,85	2,38	2,38	0,00	-133,81	14,12
35	-1,65	2,38	2,38	0,00	133,81	15,68
36	-1,50	2,38	2,38	0,00	133,81	7,87
37	-1,35	2,38	2,38	0,00	133,81	15,51
38	-1,15	2,38	2,38	0,00	-133,81	14,46
39	-1,00	2,38	2,38	0,00	-133,81	7,17
40	-0,85	2,38	2,38	0,00	-133,81	14,54
41	-0,65	2,38	2,38	0,00	133,81	15,28
42	-0,50	2,38	2,38	0,00	133,81	7,90
43	-0,35	2,38	2,38	0,00	133,81	15,23
44	-0,15	2,38	2,38	0,00	-133,81	14,64
45	0,00	2,38	2,38	0,00	-133,81	7,20
46	0,15	2,38	2,38	0,00	-133,81	14,64
47	0,35	2,38	2,38	0,00	133,81	15,23
48	0,50	2,38	2,38	0,00	133,81	7,90
49	0,65	2,38	2,38	0,00	133,81	15,28
50	0,85	2,38	2,38	0,00	-133,81	14,54
51	1,00	2,38	2,38	0,00	-133,81	7,17
52	1,15	2,38	2,38	0,00	-133,81	14,46
53	1,35	2,38	2,38	0,00	133,81	15,51
54	1,50	2,38	2,38	0,00	133,81	7,87
55	1,65	2,38	2,38	0,00	133,81	15,68
56	1,85	2,38	2,38	0,00	-133,81	14,12

Titolo relazione

167

RTP di progettazione:

Mandataria:



Mandanti:



57	2,00	2,38	2,38	0,00	-133,81	7,05
58	2,15	2,38	2,38	0,00	-133,81	13,91
59	2,35	2,38	2,38	0,00	-133,81	16,17
60	2,50	2,38	2,38	0,00	133,81	7,81
61	2,65	2,38	2,38	0,00	-133,81	16,05
62	2,85	2,38	2,38	0,00	-133,81	13,21
63	3,00	2,38	2,38	0,00	-133,81	6,79
64	3,15	2,38	2,38	0,00	-133,81	12,82
65	3,35	2,38	2,38	0,00	-133,81	15,57
66	3,50	2,38	2,38	0,00	-133,81	7,65
67	3,65	2,38	2,38	0,00	-133,81	15,27
68	3,85	2,38	2,38	0,00	-133,81	11,63
69	4,00	2,38	2,38	0,00	-133,81	6,30
70	4,15	2,38	2,38	0,00	-133,81	11,03
71	4,35	2,38	2,38	0,00	-133,81	14,21
72	4,50	2,38	2,38	0,00	-133,81	7,25
73	4,65	2,38	2,38	0,00	-133,81	13,57
74	4,85	2,38	2,38	0,00	-133,81	9,51
75	5,00	2,38	2,38	0,00	-133,81	5,58
76	5,15	2,38	2,38	0,00	-133,81	8,88
77	5,35	2,38	2,38	0,00	-133,81	11,58
78	5,50	2,38	2,38	0,00	-133,81	6,40
79	5,65	2,38	2,38	0,00	-133,81	10,53
80	5,85	2,38	2,38	0,00	-133,81	7,74
81	6,00	2,38	2,38	0,00	-133,81	4,95
82	6,15	2,38	2,38	0,00	-133,81	7,53
83	6,35	2,38	2,38	0,00	-133,81	8,07
84	6,50	2,38	2,38	0,00	-133,81	5,09
85	6,65	2,38	2,38	0,00	-133,81	7,36
86	6,85	2,38	2,38	0,00	-133,81	8,37
87	7,00	2,38	2,38	0,00	-133,81	5,43
88	7,15	2,38	2,38	0,00	-133,81	10,36
89	7,60	2,38	2,38	0,00	133,81	106,74

Analisi dei pali

Combinazione n° 7

Risultanti sulla base della fondazione (per metro lineare di muro)

Orizzontale	[kN]	342,440
Verticale	[kN]	1050,687
Momento	[kNm]	140,856

Spostamenti della piastra di fondazione

Orizzontale	[cm]	0,28751
Verticale	[cm]	0,03691
Rotazione	[°]	-0,00143

Scarichi in testa ai pali

Fila nr.	N.pali	N [kN]	T [kN]	M [kNm]	Tu [kN]	Mu [kNm]
1	14	152,32	59,83	64,11	247,86	265,60
2	15	164,73	59,83	64,11	247,86	265,60
3	14	177,15	59,83	64,11	247,86	265,60
4	15	189,56	59,83	64,11	247,86	265,60
5	14	201,98	59,83	64,11	247,86	265,60
6	15	214,39	59,83	64,11	247,86	265,60

Verifica a punzonamento della fondazione

D	diametro dei pali della fila espresso in [cm]
H _f	altezza della fondazione in corrispondenza della fila espressa in [cm]
S _i	superficie di aderenza palo-fondazione (H _f I _D) espressa in [cmq]
N	sforzo normale trasmesso dal palo alla fondazione espresso in [kN]
τ _c	tensione tangenziale palo-fondazione espressa in [kPa]

Fila	D	H _f	S _i	N	τ _c
1	30,0	150,0	14137,2	152,32	108
2	30,0	150,0	14137,2	164,73	117
3	30,0	900,0	84823,0	177,15	21
4	30,0	900,0	84823,0	189,56	22
5	30,0	150,0	14137,2	201,98	143
6	30,0	150,0	14137,2	214,39	152

COMBINAZIONE n° 8

Peso muro favorevole e Peso terrapieno favorevole

Valore della spinta statica	372,9407	[kN]		
Componente orizzontale della spinta statica	342,4401	[kN]		
Componente verticale della spinta statica	147,7143	[kN]		
Punto d'applicazione della spinta	X = 3,25	[m]	Y = -6,19	[m]
Inclinaz. della spinta rispetto alla normale alla superficie	23,33	[°]		
Titolo relazione				169

RTP di progettazione:

Mandataria:



Mandanti:



Inclinazione linea di rottura in condizioni statiche	50,38	[°]		
Peso terrapieno gravante sulla fondazione a monte	409,5877	[kN]		
Baricentro terrapieno gravante sulla fondazione a monte	X = 1,80	[m]	Y = -3,59	[m]

Risultanti

Risultante dei carichi applicati in dir. orizzontale	342,4401	[kN]
Risultante dei carichi applicati in dir. verticale	936,8290	[kN]
Sforzo normale sul piano di posa della fondazione	936,8290	[kN]
Sforzo tangenziale sul piano di posa della fondazione	342,4401	[kN]
Eccentricità rispetto al baricentro della fondazione	-0,16	[m]
Lunghezza fondazione reagente	6,20	[m]
Risultante in fondazione	997,4536	[kN]
Inclinazione della risultante (rispetto alla normale)	20,08	[°]
Momento rispetto al baricentro della fondazione	-148,0782	[kNm]

Sollecitazioni paramento

Combinazione n° 8

L'ordinata Y (espressa in m) è considerata positiva verso il basso con origine in testa al muro

Momento positivo se tende le fibre contro terra (a monte), espresso in kNm

Sforzo normale positivo di compressione, espresso in kN

Taglio positivo se diretto da monte verso valle, espresso in kN

Nr.	Y	N	M	T
1	0,00	0,0000	0,0000	0,0000
2	0,38	4,3087	1,0729	5,6564
3	0,75	8,9605	4,5166	12,1949
4	1,13	13,9552	10,6670	19,6075
5	1,50	19,2929	19,8577	27,8921
6	1,88	24,9736	32,4221	37,0488
7	2,25	30,9973	48,6938	47,0775
8	2,63	37,3640	69,0062	57,9783
9	3,00	44,0737	93,6929	69,7512
10	3,38	51,1263	123,0872	82,3961
11	3,75	58,5220	157,5228	95,9131
12	4,13	66,2606	197,3331	110,3022
13	4,50	74,3423	242,8515	125,5633
14	4,88	82,7669	294,4116	141,6965
15	5,25	91,5345	352,3468	158,7017
16	5,63	100,6451	416,9906	176,5791
17	6,00	110,0987	488,6766	195,3284

18	6,38	119,8953	567,7381	214,9499
19	6,75	130,0349	654,5088	235,4434
20	7,13	140,5175	749,3220	256,8090
21	7,50	151,3431	852,4973	278,9071

Inviluppo sollecitazioni piastra di fondazione

Combinazione n° 8

Dimensioni della piastra

Larghezza(m) = 15.20 Altezza(m) = 6.20

Origine all'attacco con il muro all'estremità sinistra del muro

Ascissa X positiva verso destra

Ordinata Y positiva dall'attacco con il muro verso l'estremo libero

I momenti negativi tendono le fibre superiori

Sollecitazioni in direzione Y

Nr.	Y	M _{ymin}	M _{ymax}	T _{ymin}	T _{ymax}
1	0,00	-0,2127	0,3419	-5,2799	5,7851
2	0,22	-3,7295	3,2981	-47,3320	20,6565
3	0,45	-9,1257	7,7428	-51,8977	58,1603
4	0,60	-9,0921	18,3338	0,0000	116,2348
5	0,75	0,0000	32,0645	0,0000	274,7894
6	0,98	0,0000	63,1782	0,0000	197,2109
7	1,22	0,0000	101,1384	0,0000	177,4178
8	1,45	0,0000	141,0608	0,0000	211,0908
9	1,60	0,0000	167,5021	0,0000	264,8542
10	1,75	0,0000	194,3837	0,0000	425,6325
11	1,98	0,0000	266,3014	0,0000	337,2665
12	2,22	0,0000	334,7042	0,0000	301,4528
13	2,45	0,0000	402,9198	0,0000	319,1863
14	2,50	0,0000	427,6923	0,0000	814,5897
15	3,70	-434,7798	0,0000	-444,7047	0,0000
16	3,75	-407,0658	0,0000	-433,8489	0,0000
17	3,98	-310,9485	0,0000	-332,0101	0,0000
18	4,22	-246,3249	0,0000	-239,5016	0,0000
19	4,45	-198,9226	0,0000	-206,3829	0,0000
20	4,60	-175,4165	0,0000	-230,8803	0,0000
21	4,75	-141,5285	0,0000	-320,4089	0,0000
22	4,98	-92,8633	0,0000	-207,9028	0,0000
23	5,22	-63,3212	0,0000	-143,9304	0,0000
24	5,45	-50,0369	0,0000	-105,2601	11,4385
25	5,60	-43,8647	0,0000	-97,2876	0,0000
26	5,75	-27,6988	0,0000	-187,2002	0,0000

27	5,97	-7,5425	4,0383	-84,9232	0,0000
28	6,20	0,0000	1,0951	-12,1805	7,5175

Sollecitazioni in direzione X

Nr.	X	M _{xmin}	M _{xmax}	T _{xmin}	T _{xmax}
1	0,00	-0,2011	4,0870	-48,4539	106,1081
2	0,45	-11,6786	10,0175	-233,8221	104,1181
3	0,60	-22,2589	4,0885	-96,9630	143,1265
4	0,75	-14,4483	1,6284	-95,3395	213,5594
5	0,95	-16,3655	1,5418	-124,5743	75,2056
6	1,10	-23,6578	2,7248	-39,3191	48,2969
7	1,25	-14,9118	1,8000	-87,7858	107,0526
8	1,45	-16,0370	1,6604	-212,9120	82,6412
9	1,60	-24,4107	3,5189	-74,9617	72,4157
10	1,75	-15,5977	2,7500	-73,9168	208,1425
11	1,95	-14,1457	2,7776	-102,0553	83,5302
12	2,10	-19,6712	4,0054	-32,8217	41,4515
13	2,25	-13,4284	3,2733	-81,8487	116,1861
14	2,45	-13,5923	5,1778	-207,5834	84,7600
15	2,60	-21,6679	6,9489	-72,7499	75,9924
16	2,75	-12,6902	5,8240	-74,3563	213,0753
17	2,95	-11,4645	4,3174	-101,7149	86,2273
18	3,10	-16,9177	6,0294	-34,6520	40,1599
19	3,25	-10,6654	4,8220	-81,2336	113,1910
20	3,45	-10,9488	6,7695	-208,4668	82,3763
21	3,60	-19,1866	8,3264	-73,8818	77,3356
22	3,75	-10,3823	7,0182	-76,1891	214,0459
23	3,95	-9,1076	6,1462	-104,0199	85,8311
24	4,10	-15,7336	7,9283	-35,9868	38,9977
25	4,25	-8,5807	6,5535	-82,0217	110,6968
26	4,45	-9,4270	7,3852	-210,2868	80,7406
27	4,60	-17,8111	8,8603	-75,3113	77,5481
28	4,75	-9,1430	7,4812	-77,4293	213,8422
29	4,95	-7,6461	7,2211	-105,6311	84,9964
30	5,10	-15,4022	8,8914	-36,7304	38,3027
31	5,25	-7,4370	7,4150	-82,7744	109,2056
32	5,45	-8,6865	7,6216	-211,6739	79,8106
33	5,60	-17,1518	9,0647	-76,3465	77,5420
34	5,75	-8,5570	7,6577	-78,1301	213,5676
35	5,95	-7,3512	7,7203	-106,6063	84,3728
36	6,10	-15,2773	9,3327	-37,1478	37,9004
37	6,25	-7,3296	7,8039	-83,2824	108,3288
38	6,45	-8,3599	7,7090	-212,5329	79,2700

*ITINERARIO INTERNAZIONALE E78 S.G.C. GROSSETO – FANO - Tratto Selci Lama (E45) - S. Stefano di Gaifa
Adeguamento a 2 corsie della Galleria della Guinza (Lotto 2) e del Tratto Guinza - Mercatello Ovest (Lotto 3) - 1° stralcio
Progetto Esecutivo*

39	6,60	-16,8669	9,1393	-76,9737	77,4768
40	6,75	-8,3101	7,7211	-78,5634	213,3307
41	6,95	-7,3009	7,9213	-107,2339	83,9589
42	7,10	-15,2354	9,5024	-37,4151	37,6384
43	7,25	-7,2954	7,9446	-83,6360	107,7449
44	7,45	-8,2553	7,7340	-213,0305	78,9014
45	7,60	-16,7877	9,1581	-77,3141	77,3141
46	7,75	-8,2553	7,7340	-78,9014	213,0305
47	7,95	-7,2954	7,9446	-107,7449	83,6360
48	8,10	-15,2354	9,5024	-37,6384	37,4151
49	8,25	-7,3009	7,9213	-83,9589	107,2339
50	8,45	-8,3101	7,7211	-213,3307	78,5634
51	8,60	-16,8669	9,1393	-77,4768	76,9737
52	8,75	-8,3599	7,7090	-79,2700	212,5329
53	8,95	-7,3296	7,8039	-108,3288	83,2824
54	9,10	-15,2773	9,3327	-37,9004	37,1478
55	9,25	-7,3512	7,7203	-84,3728	106,6063
56	9,45	-8,5570	7,6577	-213,5676	78,1301
57	9,60	-17,1518	9,0647	-77,5420	76,3465
58	9,75	-8,6865	7,6216	-79,8106	211,6739
59	9,95	-7,4370	7,4150	-109,2056	82,7744
60	10,10	-15,4022	8,8914	-38,3027	36,7304
61	10,25	-7,6461	7,2211	-84,9964	105,6311
62	10,45	-9,1430	7,4812	-213,8422	77,4293
63	10,60	-17,8111	8,8603	-77,5481	75,3113
64	10,75	-9,4270	7,3852	-80,7406	210,2868
65	10,95	-8,5807	6,5535	-110,6968	82,0217
66	11,10	-15,7336	7,9283	-38,9977	35,9868
67	11,25	-9,1076	6,1462	-85,8311	104,0199
68	11,45	-10,3823	7,0182	-214,0459	76,1891
69	11,60	-19,1866	8,3264	-77,3356	73,8818
70	11,75	-10,9488	6,7695	-82,3763	208,4668
71	11,95	-10,6654	4,8220	-113,1910	81,2336
72	12,10	-16,9177	6,0294	-40,1599	34,6520
73	12,25	-11,4645	4,3174	-86,2273	101,7149
74	12,45	-12,6902	5,8240	-213,0753	74,3563
75	12,60	-21,6679	6,9489	-75,9924	72,7499
76	12,75	-13,5923	5,1778	-84,7600	207,5834
77	12,95	-13,4284	3,2733	-116,1861	81,8487
78	13,10	-19,6712	4,0054	-41,4515	32,8217
79	13,25	-14,1457	2,7776	-83,5302	102,0553
80	13,45	-15,5977	2,7500	-208,1425	73,9168
81	13,60	-24,4107	3,5189	-72,4157	74,9617
82	13,75	-16,0370	1,6604	-82,6412	212,9120
83	13,95	-14,9118	1,8000	-107,0526	87,7858

Titolo relazione

173

RTP di progettazione:

Mandataria:



Mandanti:



84	14,10	-23,6578	2,7248	-48,2969	39,3191
85	14,25	-16,3655	1,5418	-75,2056	124,5743
86	14,45	-14,4483	1,6284	-213,5594	95,3395
87	14,60	-22,2589	4,0885	-143,1265	96,9630
88	14,75	-11,6786	10,0175	-104,1181	233,8221
89	15,20	-0,2011	4,0870	-106,1081	48,4539

Armature e tensioni nei materiali del muro

Combinazione n° 8

L'ordinata Y (espressa in [m]) è considerata positiva verso il basso con origine in testa al muro

B	base della sezione espressa in [cm]
H	altezza della sezione espressa in [cm]
A _{fs}	area di armatura in corrispondenza del lembo di monte in [cmq]
A _{fi}	area di armatura in corrispondenza del lembo di valle in [cmq]
N _u	sforzo normale ultimo espresso in [kN]
M _u	momento ultimo espresso in [kNm]
CS	coefficiente sicurezza sezione
V _{Rcd}	Aliquota di taglio assorbito dal cls, espresso in [kN]
V _{Rsd}	Aliquota di taglio assorbito dall'armatura, espresso in [kN]
V _{Rd}	Resistenza al taglio, espresso in [kN]

Nr.	Y	B, H	A _{fs}	A _{fi}	N _u	M _u	CS	V _{Rd}	V _{Rcd}	V _{Rsd}
1	0,00	100, 45	15,71	18,85	0,00	0,00	1000,00	185,79	--	--
2	0,38	100, 49	15,71	18,85	2751,09	-685,04	638,49	194,22	--	--
3	0,75	100, 52	69,12	18,85	2450,54	-1235,22	273,48	330,93	--	--
4	1,13	100, 56	69,12	18,85	1844,06	-1409,55	132,14	343,65	--	--
5	1,50	100, 60	69,12	18,85	1477,58	-1520,83	76,59	356,07	--	--
6	1,88	100, 64	69,12	18,85	1241,70	-1612,04	49,72	368,23	--	--
7	2,25	100, 67	69,12	18,85	1087,64	-1708,57	35,09	380,17	--	--
8	2,63	100, 71	69,12	18,85	978,97	-1808,02	26,20	391,89	--	--
9	3,00	100, 75	69,12	18,85	898,11	-1909,22	20,38	403,44	--	--
10	3,38	100, 79	69,12	18,85	835,38	-2011,19	16,34	414,81	--	--
11	3,75	100, 82	69,12	18,85	785,17	-2113,42	13,42	565,30	2837,47	565,30
12	4,13	100, 86	69,12	18,85	744,14	-2216,15	11,23	592,62	2975,67	592,62
13	4,50	100, 90	72,26	18,85	738,16	-2411,33	9,93	1859,85	3113,95	1859,85
14	4,88	100, 94	72,26	18,85	708,37	-2519,75	8,56	1941,83	3252,31	1941,83
15	5,25	100, 97	72,26	18,85	682,80	-2628,34	7,46	2023,81	3390,74	2023,81
16	5,63	100, 101	81,68	18,85	736,09	-3049,75	7,31	2105,79	3529,25	2105,79
17	6,00	100, 105	81,68	18,85	715,25	-3174,65	6,50	2187,77	3667,83	2187,77
18	6,38	100, 109	91,11	18,85	765,61	-3625,37	6,39	2269,75	3806,48	2269,75
19	6,75	100, 112	91,11	18,85	748,08	-3765,36	5,75	2351,73	3945,22	2351,73
20	7,13	100, 116	91,11	18,85	732,34	-3905,28	5,21	2433,71	4084,02	2433,71

Titolo relazione

174

RTP di progettazione:

Mandataria:



Mandanti:



21 7,50 100, 120 100,53 18,85 781,79 -4403,76 5,17 4222,90 4222,90 5031,38

Armature e tensioni nei materiali della fondazione

Combinazione n° 8

Simbologia adottata

B	base della sezione espressa in [cm]
H	altezza della sezione espressa in [cm]
A _{fi}	area di armatura in corrispondenza del lembo inferiore in [cmq]
A _{fs}	area di armatura in corrispondenza del lembo superiore in [cmq]
N _u	sforzo normale ultimo espresso in [kN]
M _u	momento ultimo espresso in [kNm]
CS	coefficiente sicurezza sezione
V _{Rcd}	Aliquota di taglio assorbito dal cls, espresso in [kN]
V _{Rsd}	Aliquota di taglio assorbito dall'armatura, espresso in [kN]
VRd	Resistenza al taglio, espresso in [kN]

Fondazione di valle

(L'ascissa X, espressa in [m], è positiva verso monte con origine in corrispondenza dell'estremo libero della fondazione di valle)

Nr.	Y	B, H	A _{fs}	A _{fi}	N _u	M _u	CS	V _{Rd}	V _{Rcd}	V _{Rsd}
1	0,00	100, 150	34,56	31,42	0,00	-1895,61	5048,34	458,08	--	--
2	0,22	100, 150	34,56	31,42	0,00	-1895,61	508,27	458,08	--	--
3	0,45	100, 150	34,56	31,42	0,00	-1895,61	207,72	458,08	--	--
4	0,60	100, 150	34,56	31,42	0,00	-1895,61	94,14	2646,52	5291,25	2646,52
5	0,75	100, 150	34,56	31,42	0,00	1725,93	53,83	2071,19	5291,25	2071,19
6	0,98	100, 150	34,56	31,42	0,00	1725,93	27,32	1701,33	5291,25	1701,33
7	1,22	100, 150	34,56	31,42	0,00	1725,93	17,07	5291,25	5291,25	8506,67
8	1,45	100, 150	34,56	34,56	0,00	1896,28	13,44	5291,25	5291,25	10355,95
9	1,60	100, 150	34,56	31,42	0,00	1725,93	10,30	5291,25	5291,25	10586,08
10	1,75	100, 150	34,56	31,42	0,00	1725,93	8,88	5291,25	5291,25	8284,76
11	1,98	100, 150	34,56	31,42	0,00	1725,93	6,48	5291,25	5291,25	6805,34
12	2,22	100, 150	34,56	40,84	0,00	2235,90	6,68	5291,25	5291,25	6805,34
13	2,45	100, 150	34,56	40,84	0,00	2235,90	5,55	5291,25	5291,25	11153,66
14	2,50	100, 150	34,56	53,41	0,00	2910,72	6,81	5291,25	5291,25	61785,90

Fondazione di monte

(L'ascissa X, espressa in [m], è positiva verso valle con origine in corrispondenza dell'estremo libero della fondazione di monte)

Nr.	Y	B, H	A _{fs}	A _{fi}	N _u	M _u	CS	V _{Rd}	V _{Rcd}	V _{Rsd}
1	0,00	100, 150	34,56	31,42	0,00	1725,93	1000,00	458,08	--	--

Titolo relazione

175

RTP di progettazione:

Mandataria:



Mandanti:



2	0,23	100, 150	34,56	31,42	0,00	-1895,61	251,33	1764,35	5291,25	1764,35
3	0,45	100, 150	34,56	31,42	0,00	-1895,61	68,44	2117,22	5291,25	2117,22
4	0,60	100, 150	34,56	31,42	0,00	-1895,61	43,21	2646,52	5291,25	2646,52
5	0,75	100, 150	34,56	31,42	0,00	-1895,61	37,88	2071,19	5291,25	2071,19
6	0,98	100, 150	34,56	31,42	0,00	-1895,61	29,94	1701,33	5291,25	1701,33
7	1,22	100, 150	34,56	31,42	0,00	-1895,61	20,41	5291,25	5291,25	8506,67
8	1,45	100, 150	37,70	31,42	0,00	-2065,42	14,59	5291,25	5291,25	10355,95
9	1,60	100, 150	37,70	31,42	0,00	-2065,42	11,77	5291,25	5291,25	10586,08
10	1,75	100, 150	37,70	31,42	0,00	-2065,42	10,38	5291,25	5291,25	8284,76
11	1,98	100, 150	37,70	31,42	0,00	-2065,42	8,38	5291,25	5291,25	6805,34
12	2,22	100, 150	34,56	31,42	0,00	-1895,61	6,10	5291,25	5291,25	6805,34
13	2,45	100, 150	34,56	31,42	0,00	-1895,61	4,66	5291,25	5291,25	11208,79
14	2,50	100, 150	47,12	31,42	0,00	-2572,49	5,92	5291,25	5291,25	63516,50

Armature e tensioni piastre

Combinazione n° 8

X	ascissa sezione espressa in [m]
A _{fs}	area di armatura in corrispondenza del lembo di monte in [cmq]
A _{fi}	area di armatura in corrispondenza del lembo di valle in [cmq]
N _u	sforzo normale ultimo espresso in [kN]
M _u	momento ultimo espresso in [kNm]
CS	coefficiente sicurezza sezione

Piastra fondazione monte

Nr.	X	A _{fs}	A _{fi}	N _u	M _u	CS
1	-7,60	2,38	2,38	0,00	133,81	32,74
2	-7,15	2,38	2,38	0,00	-133,81	13,36
3	-7,00	2,38	2,38	0,00	133,81	7,79
4	-6,85	2,38	2,38	0,00	133,81	12,37
5	-6,65	2,38	2,38	0,00	133,81	10,19
6	-6,50	2,38	2,38	0,00	133,81	6,78
7	-6,35	2,38	2,38	0,00	133,81	9,33
8	-6,15	2,38	2,38	0,00	133,81	13,06
9	-6,00	2,38	2,38	0,00	-133,81	8,16
10	-5,85	2,38	2,38	0,00	133,81	13,64
11	-5,65	2,38	2,38	0,00	133,81	9,46
12	-5,50	2,38	2,38	0,00	133,81	6,80

*ITINERARIO INTERNAZIONALE E78 S.G.C. GROSSETO – FANO - Tratto Selci Lama (E45) - S. Stefano di Gaifa
Adeguamento a 2 corsie della Galleria della Guinza (Lotto 2) e del Tratto Guinza - Mercatello Ovest (Lotto 3) - 1° stralcio
Progetto Esecutivo*

13	-5,35	2,38	2,38	0,00	133,81	9,96
14	-5,15	2,38	2,38	0,00	133,81	15,45
15	-5,00	2,38	2,38	0,00	133,81	9,05
16	-4,85	2,38	2,38	0,00	133,81	16,29
17	-4,65	2,38	2,38	0,00	133,81	11,67
18	-4,50	2,38	2,38	0,00	133,81	7,91
19	-4,35	2,38	2,38	0,00	133,81	12,55
20	-4,15	2,38	2,38	0,00	133,81	18,15
21	-4,00	2,38	2,38	0,00	133,81	9,84
22	-3,85	2,38	2,38	0,00	133,81	18,83
23	-3,65	2,38	2,38	0,00	133,81	14,69
24	-3,50	2,38	2,38	0,00	133,81	9,11
25	-3,35	2,38	2,38	0,00	133,81	15,59
26	-3,15	2,38	2,38	0,00	133,81	20,10
27	-3,00	2,38	2,38	0,00	133,81	10,34
28	-2,85	2,38	2,38	0,00	133,81	20,50
29	-2,65	2,38	2,38	0,00	133,81	17,50
30	-2,50	2,38	2,38	0,00	133,81	10,02
31	-2,35	2,38	2,38	0,00	133,81	18,20
32	-2,15	2,38	2,38	0,00	133,81	21,19
33	-2,00	2,38	2,38	0,00	133,81	10,59
34	-1,85	2,38	2,38	0,00	133,81	21,40
35	-1,65	2,38	2,38	0,00	133,81	19,50
36	-1,50	2,38	2,38	0,00	133,81	10,58
37	-1,35	2,38	2,38	0,00	133,81	19,91
38	-1,15	2,38	2,38	0,00	133,81	21,71
39	-1,00	2,38	2,38	0,00	133,81	10,70
40	-0,85	2,38	2,38	0,00	133,81	21,80
41	-0,65	2,38	2,38	0,00	133,81	20,54
42	-0,50	2,38	2,38	0,00	133,81	10,83
43	-0,35	2,38	2,38	0,00	133,81	20,67
44	-0,15	2,38	2,38	0,00	133,81	21,89
45	0,00	2,38	2,38	0,00	133,81	10,73
46	0,15	2,38	2,38	0,00	133,81	21,89
47	0,35	2,38	2,38	0,00	133,81	20,67
48	0,50	2,38	2,38	0,00	133,81	10,83
49	0,65	2,38	2,38	0,00	133,81	20,54
50	0,85	2,38	2,38	0,00	133,81	21,80
51	1,00	2,38	2,38	0,00	133,81	10,70
52	1,15	2,38	2,38	0,00	133,81	21,71
53	1,35	2,38	2,38	0,00	133,81	19,91
54	1,50	2,38	2,38	0,00	133,81	10,58
55	1,65	2,38	2,38	0,00	133,81	19,50
56	1,85	2,38	2,38	0,00	133,81	21,40
57	2,00	2,38	2,38	0,00	133,81	10,59

Titolo relazione

177

RTP di progettazione:

Mandataria:



Mandanti:



**ITINERARIO INTERNAZIONALE E78 S.G.C. GROSSETO – FANO - Tratto Selci Lama (E45) - S. Stefano di Gaifa
Adeguamento a 2 corsie della Galleria della Guinza (Lotto 2) e del Tratto Guinza - Mercatello Ovest (Lotto 3) - 1° stralcio
Progetto Esecutivo**

58	2,15	2,38	2,38	0,00	133,81	21,19
59	2,35	2,38	2,38	0,00	133,81	18,20
60	2,50	2,38	2,38	0,00	133,81	10,02
61	2,65	2,38	2,38	0,00	133,81	17,50
62	2,85	2,38	2,38	0,00	133,81	20,50
63	3,00	2,38	2,38	0,00	133,81	10,34
64	3,15	2,38	2,38	0,00	133,81	20,10
65	3,35	2,38	2,38	0,00	133,81	15,59
66	3,50	2,38	2,38	0,00	133,81	9,11
67	3,65	2,38	2,38	0,00	133,81	14,69
68	3,85	2,38	2,38	0,00	133,81	18,83
69	4,00	2,38	2,38	0,00	133,81	9,84
70	4,15	2,38	2,38	0,00	133,81	18,15
71	4,35	2,38	2,38	0,00	133,81	12,55
72	4,50	2,38	2,38	0,00	133,81	7,91
73	4,65	2,38	2,38	0,00	133,81	11,67
74	4,85	2,38	2,38	0,00	133,81	16,29
75	5,00	2,38	2,38	0,00	133,81	9,05
76	5,15	2,38	2,38	0,00	133,81	15,45
77	5,35	2,38	2,38	0,00	133,81	9,96
78	5,50	2,38	2,38	0,00	133,81	6,80
79	5,65	2,38	2,38	0,00	133,81	9,46
80	5,85	2,38	2,38	0,00	133,81	13,64
81	6,00	2,38	2,38	0,00	-133,81	8,16
82	6,15	2,38	2,38	0,00	133,81	13,06
83	6,35	2,38	2,38	0,00	133,81	9,33
84	6,50	2,38	2,38	0,00	133,81	6,78
85	6,65	2,38	2,38	0,00	133,81	10,19
86	6,85	2,38	2,38	0,00	133,81	12,37
87	7,00	2,38	2,38	0,00	133,81	7,79
88	7,15	2,38	2,38	0,00	-133,81	13,36
89	7,60	2,38	2,38	0,00	133,81	32,74

Piastra fondazione valle

Nr.	X	A _{fs}	A _{fi}	N _u	M _u	CS
1	-7,60	2,38	2,38	0,00	133,81	129,32
2	-7,15	2,38	2,38	0,00	-133,81	11,46
3	-7,00	2,38	2,38	0,00	-133,81	6,01
4	-6,85	2,38	2,38	0,00	-133,81	9,26
5	-6,65	2,38	2,38	0,00	-133,81	8,18
6	-6,50	2,38	2,38	0,00	-133,81	5,66
7	-6,35	2,38	2,38	0,00	-133,81	8,97
8	-6,15	2,38	2,38	0,00	-133,81	8,34
9	-6,00	2,38	2,38	0,00	-133,81	5,48

*ITINERARIO INTERNAZIONALE E78 S.G.C. GROSSETO – FANO - Tratto Selci Lama (E45) - S. Stefano di Gaifa
Adeguamento a 2 corsie della Galleria della Guinza (Lotto 2) e del Tratto Guinza - Mercatello Ovest (Lotto 3) - 1° stralcio
Progetto Esecutivo*

10	-5,85	2,38	2,38	0,00	-133,81	8,58
11	-5,65	2,38	2,38	0,00	-133,81	11,71
12	-5,50	2,38	2,38	0,00	-133,81	7,11
13	-5,35	2,38	2,38	0,00	-133,81	12,88
14	-5,15	2,38	2,38	0,00	-133,81	9,84
15	-5,00	2,38	2,38	0,00	-133,81	6,18
16	-4,85	2,38	2,38	0,00	-133,81	10,54
17	-4,65	2,38	2,38	0,00	-133,81	15,09
18	-4,50	2,38	2,38	0,00	-133,81	8,07
19	-4,35	2,38	2,38	0,00	-133,81	15,80
20	-4,15	2,38	2,38	0,00	-133,81	12,22
21	-4,00	2,38	2,38	0,00	-133,81	6,97
22	-3,85	2,38	2,38	0,00	-133,81	12,89
23	-3,65	2,38	2,38	0,00	-133,81	16,98
24	-3,50	2,38	2,38	0,00	-133,81	8,50
25	-3,35	2,38	2,38	0,00	-133,81	17,32
26	-3,15	2,38	2,38	0,00	-133,81	14,19
27	-3,00	2,38	2,38	0,00	-133,81	7,51
28	-2,85	2,38	2,38	0,00	-133,81	14,64
29	-2,65	2,38	2,38	0,00	-133,81	17,85
30	-2,50	2,38	2,38	0,00	133,81	8,69
31	-2,35	2,38	2,38	0,00	-133,81	17,99
32	-2,15	2,38	2,38	0,00	-133,81	15,40
33	-2,00	2,38	2,38	0,00	-133,81	7,80
34	-1,85	2,38	2,38	0,00	-133,81	15,64
35	-1,65	2,38	2,38	0,00	133,81	17,33
36	-1,50	2,38	2,38	0,00	133,81	8,76
37	-1,35	2,38	2,38	0,00	133,81	17,15
38	-1,15	2,38	2,38	0,00	-133,81	16,01
39	-1,00	2,38	2,38	0,00	-133,81	7,93
40	-0,85	2,38	2,38	0,00	-133,81	16,10
41	-0,65	2,38	2,38	0,00	133,81	16,89
42	-0,50	2,38	2,38	0,00	133,81	8,78
43	-0,35	2,38	2,38	0,00	133,81	16,84
44	-0,15	2,38	2,38	0,00	-133,81	16,21
45	0,00	2,38	2,38	0,00	-133,81	7,97
46	0,15	2,38	2,38	0,00	-133,81	16,21
47	0,35	2,38	2,38	0,00	133,81	16,84
48	0,50	2,38	2,38	0,00	133,81	8,78
49	0,65	2,38	2,38	0,00	133,81	16,89
50	0,85	2,38	2,38	0,00	-133,81	16,10
51	1,00	2,38	2,38	0,00	-133,81	7,93
52	1,15	2,38	2,38	0,00	-133,81	16,01
53	1,35	2,38	2,38	0,00	133,81	17,15
54	1,50	2,38	2,38	0,00	133,81	8,76

Titolo relazione

179

RTP di progettazione:

Mandataria:



Mandanti:



55	1,65	2,38	2,38	0,00	133,81	17,33
56	1,85	2,38	2,38	0,00	-133,81	15,64
57	2,00	2,38	2,38	0,00	-133,81	7,80
58	2,15	2,38	2,38	0,00	-133,81	15,40
59	2,35	2,38	2,38	0,00	-133,81	17,99
60	2,50	2,38	2,38	0,00	133,81	8,69
61	2,65	2,38	2,38	0,00	-133,81	17,85
62	2,85	2,38	2,38	0,00	-133,81	14,64
63	3,00	2,38	2,38	0,00	-133,81	7,51
64	3,15	2,38	2,38	0,00	-133,81	14,19
65	3,35	2,38	2,38	0,00	-133,81	17,32
66	3,50	2,38	2,38	0,00	-133,81	8,50
67	3,65	2,38	2,38	0,00	-133,81	16,98
68	3,85	2,38	2,38	0,00	-133,81	12,89
69	4,00	2,38	2,38	0,00	-133,81	6,97
70	4,15	2,38	2,38	0,00	-133,81	12,22
71	4,35	2,38	2,38	0,00	-133,81	15,80
72	4,50	2,38	2,38	0,00	-133,81	8,07
73	4,65	2,38	2,38	0,00	-133,81	15,09
74	4,85	2,38	2,38	0,00	-133,81	10,54
75	5,00	2,38	2,38	0,00	-133,81	6,18
76	5,15	2,38	2,38	0,00	-133,81	9,84
77	5,35	2,38	2,38	0,00	-133,81	12,88
78	5,50	2,38	2,38	0,00	-133,81	7,11
79	5,65	2,38	2,38	0,00	-133,81	11,71
80	5,85	2,38	2,38	0,00	-133,81	8,58
81	6,00	2,38	2,38	0,00	-133,81	5,48
82	6,15	2,38	2,38	0,00	-133,81	8,34
83	6,35	2,38	2,38	0,00	-133,81	8,97
84	6,50	2,38	2,38	0,00	-133,81	5,66
85	6,65	2,38	2,38	0,00	-133,81	8,18
86	6,85	2,38	2,38	0,00	-133,81	9,26
87	7,00	2,38	2,38	0,00	-133,81	6,01
88	7,15	2,38	2,38	0,00	-133,81	11,46
89	7,60	2,38	2,38	0,00	133,81	129,32

Analisi dei pali

Combinazione n° 8

Risultanti sulla base della fondazione (per metro lineare di muro)

Orizzontale [kN] 342,440

Verticale [kN] 936,829

Titolo relazione

180

RTP di progettazione:

Mandataria:



Mandanti:



Momento [kNm] 148,078

Spostamenti della piastra di fondazione

Orizzontale [cm] 0,28744
 Verticale [cm] 0,03291
 Rotazione [°] -0,00140

Scarichi in testa ai pali

Fila nr.	N.pali	N [kN]	T [kN]	M [kNm]	Tu [kN]	Mu [kNm]
1	14	133,19	59,83	64,12	247,89	265,68
2	15	145,30	59,83	64,12	247,89	265,68
3	14	157,41	59,83	64,12	247,89	265,68
4	15	169,52	59,83	64,12	247,89	265,68
5	14	181,63	59,83	64,12	247,89	265,68
6	15	193,74	59,83	64,12	247,89	265,68

Verifica a punzonamento della fondazione

D diametro dei pali della fila espresso in [cm]
 H_f altezza della fondazione in corrispondenza della fila espressa in [cm]
 S_i superficie di aderenza palo-fondazione (H_f·π·D) espressa in [cm²]
 N sforzo normale trasmesso dal palo alla fondazione espresso in [kN]
 τ_c tensione tangenziale palo-fondazione espressa in [kPa]

Fila	D	H _f	S _i	N	τ _c
1	30,0	150,0	14137,2	133,19	94
2	30,0	150,0	14137,2	145,30	103
3	30,0	900,0	84823,0	157,41	19
4	30,0	900,0	84823,0	169,52	20
5	30,0	150,0	14137,2	181,63	128
6	30,0	150,0	14137,2	193,74	137

COMBINAZIONE n° 9

Peso muro sfavorevole e Peso terrapieno sfavorevole

Valore della spinta statica	372,9407	[kN]		
Componente orizzontale della spinta statica	342,4401	[kN]		
Componente verticale della spinta statica	147,7143	[kN]		
Punto d'applicazione della spinta	X = 3,25	[m]	Y = -6,19	[m]
Titolo relazione				181

RTP di progettazione:

Mandataria:



Mandanti:



Inclinaz. della spinta rispetto alla normale alla superficie	23,33	[°]		
Inclinazione linea di rottura in condizioni statiche	50,38	[°]		
Peso terrapieno gravante sulla fondazione a monte	532,4640	[kN]		
Baricentro terrapieno gravante sulla fondazione a monte	X = 1,80	[m]	Y = -3,59	[m]

Risultanti

Risultante dei carichi applicati in dir. orizzontale	342,4401	[kN]
Risultante dei carichi applicati in dir. verticale	1173,5634	[kN]
Sforzo normale sul piano di posa della fondazione	1173,5634	[kN]
Sforzo tangenziale sul piano di posa della fondazione	342,4401	[kN]
Eccentricità rispetto al baricentro della fondazione	-0,29	[m]
Lunghezza fondazione reagente	6,20	[m]
Risultante in fondazione	1222,5041	[kN]
Inclinazione della risultante (rispetto alla normale)	16,27	[°]
Momento rispetto al baricentro della fondazione	-344,0970	[kNm]

Sollecitazioni paramento

Combinazione n° 9

L'ordinata Y (espressa in m) è considerata positiva verso il basso con origine in testa al muro

Momento positivo se tende le fibre contro terra (a monte), espresso in kNm

Sforzo normale positivo di compressione, espresso in kN

Taglio positivo se diretto da monte verso valle, espresso in kN

Nr.	Y	N	M	T
1	0,00	0,0000	0,0000	0,0000
2	0,38	5,6014	1,0849	5,6564
3	0,75	11,6486	4,5658	12,1949
4	1,13	18,1418	10,7806	19,6075
5	1,50	25,0808	20,0648	27,8921
6	1,88	32,4657	32,7538	37,0488
7	2,25	40,2965	49,1831	47,0775
8	2,63	48,5732	69,6880	57,9783
9	3,00	57,2958	94,6041	69,7512
10	3,38	66,4642	124,2666	82,3961
11	3,75	76,0786	159,0111	95,9131
12	4,13	86,1388	199,1730	110,3022
13	4,50	96,6450	245,0877	125,5633
14	4,88	107,5970	297,0907	141,6965
15	5,25	118,9949	355,5172	158,7017
16	5,63	130,8387	420,7028	176,5791

17	6,00	143,1284	492,9830	195,3284
18	6,38	155,8639	572,6930	214,9499
19	6,75	169,0454	660,1684	235,4434
20	7,13	182,6728	755,7445	256,8090
21	7,50	196,7460	859,7429	278,9071

Involuppo sollecitazioni piastra di fondazione

Combinazione n° 9

Dimensioni della piastra

Larghezza(m) = 15.20 Altezza(m) = 6.20

Origine all'attacco con il muro all'estremità sinistra del muro

Ascissa X positiva verso destra

Ordinata Y positiva dall'attacco con il muro verso l'estremo libero

I momenti negativi tendono le fibre superiori

Sollecitazioni in direzione Y

Nr.	Y	M _{ymin}	M _{ymax}	T _{ymin}	T _{ymax}
1	0,00	-0,1891	0,3998	-6,1521	5,5019
2	0,22	-4,1669	3,3620	-52,6629	19,4875
3	0,45	-10,6119	7,4883	-58,7447	57,7296
4	0,60	-11,2881	18,1139	0,0000	118,4789
5	0,75	0,0000	31,9027	0,0000	284,8673
6	0,98	0,0000	63,3907	0,0000	201,7420
7	1,22	0,0000	101,8268	0,0000	179,5291
8	1,45	0,0000	142,0791	0,0000	216,2746
9	1,60	0,0000	168,6654	0,0000	276,0776
10	1,75	0,0000	195,6370	0,0000	455,4595
11	1,98	0,0000	270,5026	0,0000	355,8551
12	2,22	0,0000	341,7079	0,0000	313,8340
13	2,45	0,0000	412,4167	0,0000	334,7433
14	2,50	0,0000	439,8640	0,0000	934,2656
15	3,70	-346,1609	0,0000	-420,0618	0,0000
16	3,75	-315,7012	0,0000	-408,8267	0,0000
17	3,98	-223,4179	0,0000	-283,7175	0,0000
18	4,22	-173,2444	0,0000	-169,7931	6,5336
19	4,45	-143,0171	0,0000	-139,2889	19,8627
20	4,60	-131,6942	0,0000	-174,1027	0,0000
21	4,75	-104,0026	0,0000	-308,7126	0,0000
22	4,98	-63,1678	0,0000	-184,6049	0,0000
23	5,22	-45,6533	0,0000	-114,6085	26,8880
24	5,45	-46,6664	0,0000	-80,5233	80,5863
25	5,60	-48,1016	0,0000	-84,8658	0,0000

26	5,75	-31,7849	4,5437	-225,2112	0,0000
27	5,97	-9,2972	8,5254	-103,6416	2,3144
28	6,20	0,0000	1,2298	-16,4358	32,3451

Sollecitazioni in direzione X

Nr.	X	M _{xmin}	M _{xmax}	T _{xmin}	T _{xmax}
1	0,00	-0,2263	4,4374	-51,2464	140,5999
2	0,45	-13,6717	13,7669	-254,4994	136,8393
3	0,60	-24,3857	6,3191	-92,1002	168,3511
4	0,75	-15,4961	1,9826	-111,3644	215,1447
5	0,95	-19,9735	1,7200	-226,4140	90,0209
6	1,10	-30,1135	3,5660	-62,1040	53,8761
7	1,25	-21,8245	2,1340	-93,1401	170,9587
8	1,45	-17,3379	2,0172	-217,7597	93,0330
9	1,60	-26,2351	4,0562	-70,8024	73,7035
10	1,75	-16,8807	3,2052	-83,5356	213,6567
11	1,95	-21,5427	3,4365	-184,2914	90,8900
12	2,10	-30,0336	5,4023	-40,3500	44,9205
13	2,25	-20,4600	4,1808	-86,5056	187,2765
14	2,45	-14,6899	5,9100	-211,3214	95,5153
15	2,60	-23,2430	7,9102	-68,5469	87,0450
16	2,75	-13,6953	6,6291	-83,9786	233,2411
17	2,95	-17,4813	5,7618	-173,1553	91,2553
18	3,10	-25,8581	7,4856	-37,6328	43,5871
19	3,25	-16,2662	6,3082	-85,7892	187,5552
20	3,45	-11,7702	7,6806	-212,0804	92,8950
21	3,60	-20,5005	9,4421	-69,6386	82,2083
22	3,75	-11,1430	7,9570	-86,0637	225,0113
23	3,95	-13,8938	7,2623	-171,9955	90,8421
24	4,10	-22,4726	8,8546	-39,0844	42,3386
25	4,25	-13,0902	7,5542	-86,6489	184,1549
26	4,45	-10,0847	8,3649	-214,0544	91,0892
27	4,60	-18,9769	10,0356	-71,0426	76,4121
28	4,75	-9,7699	8,4716	-87,4336	219,6920
29	4,95	-11,6641	8,0300	-173,1350	89,9272
30	5,10	-20,4257	9,5404	-39,8878	41,5862
31	5,25	-11,2163	8,1688	-87,4778	180,8922
32	5,45	-9,2642	8,6276	-215,5869	90,0619
33	5,60	-18,2463	10,2627	-72,0609	74,0736
34	5,75	-9,1207	8,6677	-88,2075	217,8268
35	5,95	-10,4676	8,3860	-174,4434	89,2406
36	6,10	-19,3488	9,8659	-40,3376	41,1501
37	6,25	-10,2508	8,4461	-88,0382	178,5231

*ITINERARIO INTERNAZIONALE E78 S.G.C. GROSSETO – FANO - Tratto Selci Lama (E45) - S. Stefano di Gaifa
Adeguamento a 2 corsie della Galleria della Guinza (Lotto 2) e del Tratto Guinza - Mercatello Ovest (Lotto 3) - 1° stralcio
Progetto Esecutivo*

38	6,45	-8,9024	8,7246	-216,5442	89,4650
39	6,60	-17,9308	10,3454	-72,6775	73,1719
40	6,75	-8,8473	8,7380	-88,6856	217,4881
41	6,95	-9,9356	8,5297	-175,6270	88,7844
42	7,10	-18,8950	10,0537	-40,6256	40,8665
43	7,25	-9,8715	8,5464	-88,4284	176,8816
44	7,45	-8,7867	8,7524	-217,1143	89,0583
45	7,60	-17,8432	10,3662	-73,0120	73,0120
46	7,75	-8,7867	8,7524	-89,0583	217,1143
47	7,95	-9,8715	8,5464	-176,8816	88,4284
48	8,10	-18,8950	10,0537	-40,8665	40,6256
49	8,25	-9,9356	8,5297	-88,7844	175,6270
50	8,45	-8,8473	8,7380	-217,4881	88,6856
51	8,60	-17,9308	10,3454	-73,1719	72,6775
52	8,75	-8,9024	8,7246	-89,4650	216,5442
53	8,95	-10,2508	8,4461	-178,5231	88,0382
54	9,10	-19,3488	9,8659	-41,1501	40,3376
55	9,25	-10,4676	8,3860	-89,2406	174,4434
56	9,45	-9,1207	8,6677	-217,8268	88,2075
57	9,60	-18,2463	10,2627	-74,0736	72,0609
58	9,75	-9,2642	8,6276	-90,0619	215,5869
59	9,95	-11,2163	8,1688	-180,8922	87,4778
60	10,10	-20,4257	9,5404	-41,5862	39,8878
61	10,25	-11,6641	8,0300	-89,9272	173,1350
62	10,45	-9,7699	8,4716	-219,6920	87,4336
63	10,60	-18,9769	10,0356	-76,4121	71,0426
64	10,75	-10,0847	8,3649	-91,0892	214,0544
65	10,95	-13,0902	7,5542	-184,1549	86,6489
66	11,10	-22,4726	8,8546	-42,3386	39,0844
67	11,25	-13,8938	7,2623	-90,8421	171,9955
68	11,45	-11,1430	7,9570	-225,0113	86,0637
69	11,60	-20,5005	9,4421	-82,2083	69,6386
70	11,75	-11,7702	7,6806	-92,8950	212,0804
71	11,95	-16,2662	6,3082	-187,5552	85,7892
72	12,10	-25,8581	7,4856	-43,5871	37,6328
73	12,25	-17,4813	5,7618	-91,2553	173,1553
74	12,45	-13,6953	6,6291	-233,2411	83,9786
75	12,60	-23,2430	7,9102	-87,0450	68,5469
76	12,75	-14,6899	5,9100	-95,5153	211,3214
77	12,95	-20,4600	4,1808	-187,2765	86,5056
78	13,10	-30,0336	5,4023	-44,9205	40,3500
79	13,25	-21,5427	3,4365	-90,8900	184,2914
80	13,45	-16,8807	3,2052	-213,6567	83,5356
81	13,60	-26,2351	4,0562	-73,7035	70,8024
82	13,75	-17,3379	2,0172	-93,0330	217,7597

Titolo relazione

185

RTP di progettazione:

Mandataria:



Mandanti:



83	13,95	-21,8245	2,1340	-170,9587	93,1401
84	14,10	-30,1135	3,5660	-53,8761	62,1040
85	14,25	-19,9735	1,7200	-90,0209	226,4140
86	14,45	-15,4961	1,9826	-215,1447	111,3644
87	14,60	-24,3857	6,3191	-168,3511	92,1002
88	14,75	-13,6717	13,7669	-136,8393	254,4994
89	15,20	-0,2263	4,4374	-140,5999	51,2464

Armature e tensioni nei materiali del muro

Combinazione n° 9

L'ordinata Y (espressa in [m]) è considerata positiva verso il basso con origine in testa al muro

B	base della sezione espressa in [cm]
H	altezza della sezione espressa in [cm]
A _{fs}	area di armatura in corrispondenza del lembo di monte in [cmq]
A _{fi}	area di armatura in corrispondenza del lembo di valle in [cmq]
N _u	sforzo normale ultimo espresso in [kN]
M _u	momento ultimo espresso in [kNm]
CS	coefficiente sicurezza sezione
V _{Rcd}	Aliquota di taglio assorbito dal cls, espresso in [kN]
V _{Rsd}	Aliquota di taglio assorbito dall'armatura, espresso in [kN]
VRd	Resistenza al taglio, espresso in [kN]

Nr.	Y	B, H	A _{fs}	A _{fi}	N _u	M _u	CS	V _{Rd}	V _{Rcd}	V _{Rsd}
1	0,00	100, 45	15,71	18,85	0,00	0,00	1000,00	185,79	--	--
2	0,38	100, 49	15,71	18,85	3769,13	-730,01	672,90	194,39	--	--
3	0,75	100, 52	69,12	18,85	2978,48	-1167,45	255,69	331,30	--	--
4	1,13	100, 56	69,12	18,85	2369,51	-1408,07	130,61	344,22	--	--
5	1,50	100, 60	69,12	18,85	1938,09	-1550,48	77,27	356,87	--	--
6	1,88	100, 64	69,12	18,85	1652,09	-1666,75	50,89	369,27	--	--
7	2,25	100, 67	69,12	18,85	1448,24	-1767,62	35,94	381,46	--	--
8	2,63	100, 71	69,12	18,85	1300,74	-1866,18	26,78	393,46	--	--
9	3,00	100, 75	69,12	18,85	1191,43	-1967,23	20,79	405,29	--	--
10	3,38	100, 79	69,12	18,85	1106,93	-2069,60	16,65	416,96	--	--
11	3,75	100, 82	69,12	18,85	1039,49	-2172,62	13,66	565,30	2841,05	565,30
12	4,13	100, 86	69,12	18,85	984,47	-2276,32	11,43	592,62	2979,74	592,62
13	4,50	100, 90	72,26	18,85	974,98	-2472,51	10,09	1859,85	3118,53	1859,85
14	4,88	100, 94	72,26	18,85	935,24	-2582,34	8,69	1941,83	3257,41	1941,83
15	5,25	100, 97	72,26	18,85	901,17	-2692,41	7,57	2023,81	3396,40	2023,81
16	5,63	100, 101	81,68	18,85	968,96	-3115,62	7,41	2105,79	3535,48	2105,79
17	6,00	100, 105	81,68	18,85	941,39	-3242,46	6,58	2187,77	3674,66	2187,77
18	6,38	100, 109	91,11	18,85	1005,72	-3695,33	6,45	2269,75	3813,94	2269,75
19	6,75	100, 112	91,11	18,85	982,70	-3837,71	5,81	2351,73	3953,31	2351,73

Titolo relazione

186

RTP di progettazione:

Mandataria:



Mandanti:



20	7,13	100, 116	91,11	18,85	962,02	-3980,02	5,27	2433,71	4092,79	2433,71
21	7,50	100, 120	100,53	18,85	1025,44	-4480,96	5,21	4232,36	4232,36	5031,38

Armature e tensioni nei materiali della fondazione

Combinazione n° 9

Simbologia adottata

B	base della sezione espressa in [cm]
H	altezza della sezione espressa in [cm]
A _{fi}	area di armatura in corrispondenza del lembo inferiore in [cmq]
A _{fs}	area di armatura in corrispondenza del lembo superiore in [cmq]
N _u	sfuerzo normale ultimo espresso in [kN]
M _u	momento ultimo espresso in [kNm]
CS	coefficiente sicurezza sezione
V _{Rcd}	Aliquota di taglio assorbito dal cls, espresso in [kN]
V _{Rsd}	Aliquota di taglio assorbito dall'armatura, espresso in [kN]
VRd	Resistenza al taglio, espresso in [kN]

Fondazione di valle

(L'ascissa X, espressa in [m], è positiva verso monte con origine in corrispondenza dell'estremo libero della fondazione di valle)

Nr.	Y	B, H	A _{fs}	A _{fi}	N _u	M _u	CS	V _{Rd}	V _{Rcd}	V _{Rsd}
1	0,00	100, 150	34,56	31,42	0,00	-1895,61	4316,76	458,08	--	--
2	0,22	100, 150	34,56	31,42	0,00	-1895,61	454,93	458,08	--	--
3	0,45	100, 150	34,56	31,42	0,00	-1895,61	178,63	458,08	--	--
4	0,60	100, 150	34,56	31,42	0,00	-1895,61	95,28	2646,52	5291,25	2646,52
5	0,75	100, 150	34,56	31,42	0,00	1725,93	54,10	2071,19	5291,25	2071,19
6	0,98	100, 150	34,56	31,42	0,00	1725,93	27,23	1701,33	5291,25	1701,33
7	1,22	100, 150	34,56	31,42	0,00	1725,93	16,95	5291,25	5291,25	8506,67
8	1,45	100, 150	34,56	34,56	0,00	1896,28	13,35	5291,25	5291,25	10355,95
9	1,60	100, 150	34,56	31,42	0,00	1725,93	10,23	5291,25	5291,25	10586,08
10	1,75	100, 150	34,56	31,42	0,00	1725,93	8,82	5291,25	5291,25	8284,76
11	1,98	100, 150	34,56	31,42	0,00	1725,93	6,38	5291,25	5291,25	6805,34
12	2,22	100, 150	34,56	40,84	0,00	2235,90	6,54	5291,25	5291,25	6805,34
13	2,45	100, 150	34,56	40,84	0,00	2235,90	5,42	5291,25	5291,25	11153,66
14	2,50	100, 150	34,56	53,41	0,00	2910,72	6,62	5291,25	5291,25	61785,90

Fondazione di monte

(L'ascissa X, espressa in [m], è positiva verso valle con origine in corrispondenza dell'estremo libero della fondazione di monte)

Nr.	Y	B, H	A _{fs}	A _{fi}	N _u	M _u	CS	V _{Rd}	V _{Rcd}	V _{Rsd}
-----	---	------	-----------------	-----------------	----------------	----------------	----	-----------------	------------------	------------------

Titolo relazione

187

RTP di progettazione:

Mandataria:



Mandanti:



1	0,00	100, 150	34,56	31,42	0,00	1725,93	1000,00	458,08	--	--
2	0,23	100, 150	34,56	31,42	0,00	-1895,61	202,45	1764,35	5291,25	1764,35
3	0,45	100, 150	34,56	31,42	0,00	-1895,61	59,64	2117,22	5291,25	2117,22
4	0,60	100, 150	34,56	31,42	0,00	-1895,61	39,41	2646,52	5291,25	2646,52
5	0,75	100, 150	34,56	31,42	0,00	-1895,61	40,62	2071,19	5291,25	2071,19
6	0,98	100, 150	34,56	31,42	0,00	-1895,61	41,52	1701,33	5291,25	1701,33
7	1,22	100, 150	34,56	31,42	0,00	-1895,61	30,01	5291,25	5291,25	8506,67
8	1,45	100, 150	37,70	31,42	0,00	-2065,42	19,86	5291,25	5291,25	10355,95
9	1,60	100, 150	37,70	31,42	0,00	-2065,42	15,68	5291,25	5291,25	10586,08
10	1,75	100, 150	37,70	31,42	0,00	-2065,42	14,44	5291,25	5291,25	8284,76
11	1,98	100, 150	37,70	31,42	0,00	-2065,42	11,92	5291,25	5291,25	6805,34
12	2,22	100, 150	34,56	31,42	0,00	-1895,61	8,48	5291,25	5291,25	6805,34
13	2,45	100, 150	34,56	31,42	0,00	-1895,61	6,00	5291,25	5291,25	11208,79
14	2,50	100, 150	47,12	31,42	0,00	-2572,49	7,43	5291,25	5291,25	63516,50

Armature e tensioni piastre

Combinazione n° 9

X	ascissa sezione espressa in [m]
A _{fs}	area di armatura in corrispondenza del lembo di monte in [cmq]
A _{fi}	area di armatura in corrispondenza del lembo di valle in [cmq]
N _u	sforzo normale ultimo espresso in [kN]
M _u	momento ultimo espresso in [kNm]
CS	coefficiente sicurezza sezione

Piastra fondazione monte

Nr.	X	A _{fs}	A _{fi}	N _u	M _u	CS
1	-7,60	2,38	2,38	0,00	133,81	30,16
2	-7,15	2,38	2,38	0,00	-133,81	9,72
3	-7,00	2,38	2,38	0,00	133,81	5,49
4	-6,85	2,38	2,38	0,00	-133,81	8,64
5	-6,65	2,38	2,38	0,00	133,81	6,70
6	-6,50	2,38	2,38	0,00	133,81	4,44
7	-6,35	2,38	2,38	0,00	133,81	6,13
8	-6,15	2,38	2,38	0,00	-133,81	9,03
9	-6,00	2,38	2,38	0,00	-133,81	5,70
10	-5,85	2,38	2,38	0,00	133,81	9,43
11	-5,65	2,38	2,38	0,00	133,81	6,21

*ITINERARIO INTERNAZIONALE E78 S.G.C. GROSSETO – FANO - Tratto Selci Lama (E45) - S. Stefano di Gaifa
Adeguamento a 2 corsie della Galleria della Guinza (Lotto 2) e del Tratto Guinza - Mercatello Ovest (Lotto 3) - 1° stralcio
Progetto Esecutivo*

12	-5,50	2,38	2,38	0,00	133,81	4,46
13	-5,35	2,38	2,38	0,00	133,81	6,54
14	-5,15	2,38	2,38	0,00	133,81	10,50
15	-5,00	2,38	2,38	0,00	-133,81	6,35
16	-4,85	2,38	2,38	0,00	133,81	11,36
17	-4,65	2,38	2,38	0,00	133,81	7,65
18	-4,50	2,38	2,38	0,00	133,81	5,17
19	-4,35	2,38	2,38	0,00	133,81	8,23
20	-4,15	2,38	2,38	0,00	133,81	12,73
21	-4,00	2,38	2,38	0,00	-133,81	6,95
22	-3,85	2,38	2,38	0,00	133,81	13,25
23	-3,65	2,38	2,38	0,00	133,81	9,63
24	-3,50	2,38	2,38	0,00	133,81	5,95
25	-3,35	2,38	2,38	0,00	133,81	10,22
26	-3,15	2,38	2,38	0,00	133,81	14,21
27	-3,00	2,38	2,38	0,00	-133,81	7,33
28	-2,85	2,38	2,38	0,00	133,81	14,52
29	-2,65	2,38	2,38	0,00	133,81	11,47
30	-2,50	2,38	2,38	0,00	133,81	6,55
31	-2,35	2,38	2,38	0,00	133,81	11,93
32	-2,15	2,38	2,38	0,00	133,81	15,05
33	-2,00	2,38	2,38	0,00	-133,81	7,52
34	-1,85	2,38	2,38	0,00	133,81	15,21
35	-1,65	2,38	2,38	0,00	133,81	12,78
36	-1,50	2,38	2,38	0,00	133,81	6,92
37	-1,35	2,38	2,38	0,00	133,81	13,05
38	-1,15	2,38	2,38	0,00	133,81	15,45
39	-1,00	2,38	2,38	0,00	133,81	7,61
40	-0,85	2,38	2,38	0,00	133,81	15,51
41	-0,65	2,38	2,38	0,00	133,81	13,47
42	-0,50	2,38	2,38	0,00	133,81	7,08
43	-0,35	2,38	2,38	0,00	133,81	13,56
44	-0,15	2,38	2,38	0,00	133,81	15,58
45	0,00	2,38	2,38	0,00	133,81	7,63
46	0,15	2,38	2,38	0,00	133,81	15,58
47	0,35	2,38	2,38	0,00	133,81	13,56
48	0,50	2,38	2,38	0,00	133,81	7,08
49	0,65	2,38	2,38	0,00	133,81	13,47
50	0,85	2,38	2,38	0,00	133,81	15,51
51	1,00	2,38	2,38	0,00	133,81	7,61
52	1,15	2,38	2,38	0,00	133,81	15,45
53	1,35	2,38	2,38	0,00	133,81	13,05
54	1,50	2,38	2,38	0,00	133,81	6,92
55	1,65	2,38	2,38	0,00	133,81	12,78
56	1,85	2,38	2,38	0,00	133,81	15,21

Titolo relazione

189

RTP di progettazione:

Mandataria:



Mandanti:



57	2,00	2,38	2,38	0,00	-133,81	7,52
58	2,15	2,38	2,38	0,00	133,81	15,05
59	2,35	2,38	2,38	0,00	133,81	11,93
60	2,50	2,38	2,38	0,00	133,81	6,55
61	2,65	2,38	2,38	0,00	133,81	11,47
62	2,85	2,38	2,38	0,00	133,81	14,52
63	3,00	2,38	2,38	0,00	-133,81	7,33
64	3,15	2,38	2,38	0,00	133,81	14,21
65	3,35	2,38	2,38	0,00	133,81	10,22
66	3,50	2,38	2,38	0,00	133,81	5,95
67	3,65	2,38	2,38	0,00	133,81	9,63
68	3,85	2,38	2,38	0,00	133,81	13,25
69	4,00	2,38	2,38	0,00	-133,81	6,95
70	4,15	2,38	2,38	0,00	133,81	12,73
71	4,35	2,38	2,38	0,00	133,81	8,23
72	4,50	2,38	2,38	0,00	133,81	5,17
73	4,65	2,38	2,38	0,00	133,81	7,65
74	4,85	2,38	2,38	0,00	133,81	11,36
75	5,00	2,38	2,38	0,00	-133,81	6,35
76	5,15	2,38	2,38	0,00	133,81	10,50
77	5,35	2,38	2,38	0,00	133,81	6,54
78	5,50	2,38	2,38	0,00	133,81	4,46
79	5,65	2,38	2,38	0,00	133,81	6,21
80	5,85	2,38	2,38	0,00	133,81	9,43
81	6,00	2,38	2,38	0,00	-133,81	5,70
82	6,15	2,38	2,38	0,00	-133,81	9,03
83	6,35	2,38	2,38	0,00	133,81	6,13
84	6,50	2,38	2,38	0,00	133,81	4,44
85	6,65	2,38	2,38	0,00	133,81	6,70
86	6,85	2,38	2,38	0,00	-133,81	8,64
87	7,00	2,38	2,38	0,00	133,81	5,49
88	7,15	2,38	2,38	0,00	-133,81	9,72
89	7,60	2,38	2,38	0,00	133,81	30,16

Piastra fondazione valle

Nr.	X	A _{fs}	A _{fi}	N _u	M _u	CS
1	-7,60	2,38	2,38	0,00	133,81	105,61
2	-7,15	2,38	2,38	0,00	-133,81	10,81
3	-7,00	2,38	2,38	0,00	-133,81	5,65
4	-6,85	2,38	2,38	0,00	-133,81	8,66
5	-6,65	2,38	2,38	0,00	-133,81	7,29
6	-6,50	2,38	2,38	0,00	-133,81	5,03
7	-6,35	2,38	2,38	0,00	-133,81	7,99
8	-6,15	2,38	2,38	0,00	-133,81	7,72

*ITINERARIO INTERNAZIONALE E78 S.G.C. GROSSETO – FANO - Tratto Selci Lama (E45) - S. Stefano di Gaifa
Adeguamento a 2 corsie della Galleria della Guinza (Lotto 2) e del Tratto Guinza - Mercatello Ovest (Lotto 3) - 1° stralcio
Progetto Esecutivo*

9	-6,00	2,38	2,38	0,00	-133,81	5,10
10	-5,85	2,38	2,38	0,00	-133,81	7,93
11	-5,65	2,38	2,38	0,00	-133,81	10,41
12	-5,50	2,38	2,38	0,00	-133,81	6,31
13	-5,35	2,38	2,38	0,00	-133,81	11,44
14	-5,15	2,38	2,38	0,00	-133,81	9,11
15	-5,00	2,38	2,38	0,00	-133,81	5,76
16	-4,85	2,38	2,38	0,00	-133,81	9,77
17	-4,65	2,38	2,38	0,00	-133,81	13,38
18	-4,50	2,38	2,38	0,00	-133,81	7,14
19	-4,35	2,38	2,38	0,00	-133,81	14,00
20	-4,15	2,38	2,38	0,00	-133,81	11,37
21	-4,00	2,38	2,38	0,00	-133,81	6,53
22	-3,85	2,38	2,38	0,00	-133,81	12,01
23	-3,65	2,38	2,38	0,00	-133,81	15,03
24	-3,50	2,38	2,38	0,00	-133,81	7,52
25	-3,35	2,38	2,38	0,00	-133,81	15,32
26	-3,15	2,38	2,38	0,00	-133,81	13,27
27	-3,00	2,38	2,38	0,00	-133,81	7,05
28	-2,85	2,38	2,38	0,00	-133,81	13,70
29	-2,65	2,38	2,38	0,00	-133,81	15,78
30	-2,50	2,38	2,38	0,00	133,81	7,68
31	-2,35	2,38	2,38	0,00	-133,81	15,90
32	-2,15	2,38	2,38	0,00	-133,81	14,44
33	-2,00	2,38	2,38	0,00	-133,81	7,33
34	-1,85	2,38	2,38	0,00	-133,81	14,67
35	-1,65	2,38	2,38	0,00	133,81	16,09
36	-1,50	2,38	2,38	0,00	133,81	7,74
37	-1,35	2,38	2,38	0,00	133,81	16,13
38	-1,15	2,38	2,38	0,00	-133,81	15,03
39	-1,00	2,38	2,38	0,00	-133,81	7,46
40	-0,85	2,38	2,38	0,00	-133,81	15,12
41	-0,65	2,38	2,38	0,00	133,81	15,97
42	-0,50	2,38	2,38	0,00	133,81	7,76
43	-0,35	2,38	2,38	0,00	133,81	15,92
44	-0,15	2,38	2,38	0,00	-133,81	15,23
45	0,00	2,38	2,38	0,00	-133,81	7,50
46	0,15	2,38	2,38	0,00	-133,81	15,23
47	0,35	2,38	2,38	0,00	133,81	15,92
48	0,50	2,38	2,38	0,00	133,81	7,76
49	0,65	2,38	2,38	0,00	133,81	15,97
50	0,85	2,38	2,38	0,00	-133,81	15,12
51	1,00	2,38	2,38	0,00	-133,81	7,46
52	1,15	2,38	2,38	0,00	-133,81	15,03
53	1,35	2,38	2,38	0,00	133,81	16,13

Titolo relazione

191

RTP di progettazione:

Mandataria:



Mandanti:



*ITINERARIO INTERNAZIONALE E78 S.G.C. GROSSETO – FANO - Tratto Selci Lama (E45) - S. Stefano di Gaifa
Adeguamento a 2 corsie della Galleria della Guinza (Lotto 2) e del Tratto Guinza - Mercatello Ovest (Lotto 3) - 1° stralcio
Progetto Esecutivo*

54	1,50	2,38	2,38	0,00	133,81	7,74
55	1,65	2,38	2,38	0,00	133,81	16,09
56	1,85	2,38	2,38	0,00	-133,81	14,67
57	2,00	2,38	2,38	0,00	-133,81	7,33
58	2,15	2,38	2,38	0,00	-133,81	14,44
59	2,35	2,38	2,38	0,00	-133,81	15,90
60	2,50	2,38	2,38	0,00	133,81	7,68
61	2,65	2,38	2,38	0,00	-133,81	15,78
62	2,85	2,38	2,38	0,00	-133,81	13,70
63	3,00	2,38	2,38	0,00	-133,81	7,05
64	3,15	2,38	2,38	0,00	-133,81	13,27
65	3,35	2,38	2,38	0,00	-133,81	15,32
66	3,50	2,38	2,38	0,00	-133,81	7,52
67	3,65	2,38	2,38	0,00	-133,81	15,03
68	3,85	2,38	2,38	0,00	-133,81	12,01
69	4,00	2,38	2,38	0,00	-133,81	6,53
70	4,15	2,38	2,38	0,00	-133,81	11,37
71	4,35	2,38	2,38	0,00	-133,81	14,00
72	4,50	2,38	2,38	0,00	-133,81	7,14
73	4,65	2,38	2,38	0,00	-133,81	13,38
74	4,85	2,38	2,38	0,00	-133,81	9,77
75	5,00	2,38	2,38	0,00	-133,81	5,76
76	5,15	2,38	2,38	0,00	-133,81	9,11
77	5,35	2,38	2,38	0,00	-133,81	11,44
78	5,50	2,38	2,38	0,00	-133,81	6,31
79	5,65	2,38	2,38	0,00	-133,81	10,41
80	5,85	2,38	2,38	0,00	-133,81	7,93
81	6,00	2,38	2,38	0,00	-133,81	5,10
82	6,15	2,38	2,38	0,00	-133,81	7,72
83	6,35	2,38	2,38	0,00	-133,81	7,99
84	6,50	2,38	2,38	0,00	-133,81	5,03
85	6,65	2,38	2,38	0,00	-133,81	7,29
86	6,85	2,38	2,38	0,00	-133,81	8,66
87	7,00	2,38	2,38	0,00	-133,81	5,65
88	7,15	2,38	2,38	0,00	-133,81	10,81
89	7,60	2,38	2,38	0,00	133,81	105,61

Analisi dei pali

Combinazione n° 9

Risultanti sulla base della fondazione (per metro lineare di muro)

Orizzontale	[kN]	342,440
Verticale	[kN]	1173,563
Momento	[kNm]	344,097

Spostamenti della piastra di fondazione

Orizzontale	[cm]	0,28487
Verticale	[cm]	0,04128
Rotazione	[°]	-0,00003

Scarichi in testa ai pali

Fila nr.	N.pali	N [kN]	T [kN]	M [kNm]	Tu [kN]	Mu [kNm]
1	14	204,35	59,83	64,59	248,59	268,37
2	15	204,62	59,83	64,59	248,59	268,37
3	14	204,90	59,83	64,59	248,59	268,37
4	15	205,17	59,83	64,59	248,59	268,37
5	14	205,44	59,83	64,59	248,59	268,37
6	15	205,71	59,83	64,59	248,59	268,37

Verifica a punzonamento della fondazione

D	diametro dei pali della fila espresso in [cm]
H _f	altezza della fondazione in corrispondenza della fila espressa in [cm]
S _i	superficie di aderenza palo-fondazione (H _f ITD) espressa in [cmq]
N	sforzo normale trasmesso dal palo alla fondazione espresso in [kN]
τ _c	tensione tangenziale palo-fondazione espressa in [kPa]

Fila	D	H _f	S _i	N	τ _c
1	30,0	150,0	14137,2	204,35	145
2	30,0	150,0	14137,2	204,62	145
3	30,0	900,0	84823,0	204,90	24
4	30,0	900,0	84823,0	205,17	24
5	30,0	150,0	14137,2	205,44	145
6	30,0	150,0	14137,2	205,71	146

Stabilità globale muro + terreno

Combinazione n° 10

Le ascisse X sono considerate positive verso monte

Le ordinate Y sono considerate positive verso l'alto

Origine in testa al muro (spigolo contro terra)

W	peso della striscia espresso in [kN]
α	angolo fra la base della striscia e l'orizzontale espresso in [°] (positivo antiorario)
ϕ	angolo d'attrito del terreno lungo la base della striscia
c	coesione del terreno lungo la base della striscia espressa in [kPa]
b	larghezza della striscia espressa in [m]
u	pressione neutra lungo la base della striscia espressa in [kPa]

Metodo di Fellenius

Numero di cerchi analizzati 36

Numero di strisce 25

Cerchio critico

Coordinate del centro X[m]= -6,57 Y[m]= 6,57

Raggio del cerchio R[m]= 31,93

Ascissa a valle del cerchio Xi[m]= -28,77

Ascissa a monte del cerchio Xs[m]= 25,30

Larghezza della striscia dx[m]= 2,16

Coefficiente di sicurezza C= 2.76

Le strisce sono numerate da monte verso valle

Caratteristiche delle strisce

Striscia	W	$\alpha(^{\circ})$	Wsin α	b/cos α	ϕ	c	u
1	197,9652	77.35	193,1604	0,0968	29.26	0	0
2	487,2118	64.06	438,1092	0,0485	28.87	0	0
3	687,1699	56.13	570,5701	0,0381	25.63	15	0
4	849,2153	49.65	647,1809	0,0328	29.26	80	0
5	954,3597	43.95	662,4053	0,0295	29.26	80	0
6	1041,1421	38.77	651,9334	0,0272	29.26	80	0
7	1021,2625	33.94	570,1823	0,0256	29.26	80	0
8	1012,8374	29.37	496,7783	0,0243	29.26	80	0
9	1006,2547	25.00	425,3155	0,0234	29.26	80	0
10	1001,4199	20.79	355,3788	0,0227	29.26	80	0
11	1042,6517	16.68	299,3316	0,0221	29.26	80	0
12	1070,9436	12.67	234,8633	0,0217	29.26	80	0
13	780,3723	8.72	118,2476	0,0215	29.26	80	0
14	765,7317	4.80	64,1316	0,0213	29.26	80	0

Titolo relazione

194

RTP di progettazione:

Mandataria:



Mandanti:



15	739,2542	0.92	11,8119	0,0212	29.26	80	0
16	707,2404	-2.97	-36,6318	0,0212	29.26	80	0
17	669,6973	-6.87	-80,0756	0,0214	29.26	80	0
18	625,4318	-10.80	-117,1723	0,0216	29.26	80	0
19	574,1233	-14.78	-146,4737	0,0219	29.26	80	0
20	514,4812	-18.84	-166,1316	0,0224	29.26	80	0
21	443,4065	-23.00	-173,2403	0,0230	29.26	80	0
22	363,4118	-27.29	-166,6266	0,0239	29.26	80	0
23	273,8630	-31.76	-144,1411	0,0249	29.26	80	0
24	173,3749	-36.45	-103,0141	0,0264	29.26	80	0
25	59,9044	-41.46	-39,6599	0,0283	29.26	80	0

$\Sigma W_i = 17062,7266$ [kN]

$\Sigma W_i \sin \alpha_i = 4566,2334$ [kN]

$\Sigma W_i \cos \alpha_i \tan \phi_i = 8234,9886$ [kN]

$\Sigma c_i b_i / \cos \alpha_i = 4367,4791$ [kN]

COMBINAZIONE n° 11

Valore della spinta statica	272,7482	[kN]		
Componente orizzontale della spinta statica	250,4418	[kN]		
Componente verticale della spinta statica	108,0300	[kN]		
Punto d'applicazione della spinta	X = 3,25	[m]	Y = -6,16	[m]
Inclinaz. della spinta rispetto alla normale alla superficie	23,33	[°]		
Inclinazione linea di rottura in condizioni statiche	51,51	[°]		
Incremento sismico della spinta	640,9719	[kN]		
Punto d'applicazione dell'incremento sismico di spinta	X = 3,25	[m]	Y = -4,50	[m]
Inclinazione linea di rottura in condizioni sismiche	36,01	[°]		
Peso terrapieno gravante sulla fondazione a monte	409,5877	[kN]		
Baricentro terrapieno gravante sulla fondazione a monte	X = 1,80	[m]	Y = -3,59	[m]
Inerzia del muro	149,5513	[kN]		
Inerzia verticale del muro	74,7756	[kN]		
Inerzia del terrapieno fondazione di monte	161,3966	[kN]		
Inerzia verticale del terrapieno fondazione di monte	80,6983	[kN]		

Risultanti

Risultante dei carichi applicati in dir. orizzontale	1149,9403	[kN]
Risultante dei carichi applicati in dir. verticale	1306,4947	[kN]
Sforzo normale sul piano di posa della fondazione	1306,4947	[kN]

Titolo relazione

195

RTP di progettazione:

Mandataria:



Mandanti:



Sforzo tangenziale sul piano di posa della fondazione	1149,9403	[kN]
Eccentricità rispetto al baricentro della fondazione	2,05	[m]
Lunghezza fondazione reagente	3,15	[m]
Risultante in fondazione	1740,4859	[kN]
Inclinazione della risultante (rispetto alla normale)	41,35	[°]
Momento rispetto al baricentro della fondazione	2675,7248	[kNm]

Sollecitazioni paramento

Combinazione n° 11

L'ordinata Y (espressa in m) è considerata positiva verso il basso con origine in testa al muro

Momento positivo se tende le fibre contro terra (a monte), espresso in kNm

Sforzo normale positivo di compressione, espresso in kN

Taglio positivo se diretto da monte verso valle, espresso in kN

Nr.	Y	N	M	T
1	0,00	0,0000	0,0000	0,0000
2	0,38	4,3087	5,2125	27,7229
3	0,75	8,9605	21,0579	56,2596
4	1,13	13,9552	47,8468	85,6037
5	1,50	19,2929	85,8879	115,7538
6	1,88	24,9736	135,4899	146,7098
7	2,25	30,9973	196,9615	178,4718
8	2,63	37,3640	270,6115	211,0398
9	3,00	44,0737	356,7485	244,4138
10	3,38	51,1263	455,6812	278,5938
11	3,75	58,5220	567,7184	313,5797
12	4,13	66,2606	693,1687	349,3716
13	4,50	74,3423	832,3408	385,9694
14	4,88	82,7669	985,5435	423,3733
15	5,25	91,5345	1153,0855	461,5831
16	5,63	100,6451	1335,2753	500,5989
17	6,00	110,0987	1532,4219	540,4206
18	6,38	119,8953	1744,8337	581,0484
19	6,75	130,0349	1972,8196	622,4821
20	7,13	140,5175	2216,6883	664,7217
21	7,50	151,3431	2476,7377	707,6601

Inviluppo sollecitazioni piastra di fondazione

Combinazione n° 11

Dimensioni della piastra

Larghezza(m) = 15.20 Altezza(m) = 6.20

Origine all'attacco con il muro all'estremità sinistra del muro

Ascissa X positiva verso destra

Ordinata Y positiva dall'attacco con il muro verso l'estremo libero

I momenti negativi tendono le fibre superiori

Sollecitazioni in direzione Y

Nr.	Y	M _{ymin}	M _{ymax}	T _{ymin}	T _{ymax}
1	0,00	-1,3612	0,9277	-13,0305	29,5242
2	0,22	-12,6499	15,3997	-162,9919	115,4047
3	0,45	-25,4903	41,4218	-167,1149	292,4853
4	0,60	-16,1057	93,1941	0,0000	549,3777
5	0,75	0,0000	160,1336	0,0000	1223,1049
6	0,98	0,0000	310,5174	0,0000	914,2503
7	1,22	0,0000	489,4465	0,0000	845,7083
8	1,45	0,0000	681,5674	0,0000	968,3910
9	1,60	0,0000	809,6487	0,0000	1160,6406
10	1,75	0,0000	948,6544	0,0000	1681,0010
11	1,98	0,0000	1254,2729	0,0000	1404,2932
12	2,22	0,0000	1551,9164	0,0000	1310,8930
13	2,45	0,0000	1852,4414	0,0000	1351,5134
14	2,50	0,0000	1937,0022	0,0000	2341,6556
15	3,70	-1329,9203	0,0000	-925,7734	0,0000
16	3,75	-1284,1232	0,0000	-916,8310	0,0000
17	3,98	-1075,5476	0,0000	-874,2450	0,0000
18	4,22	-878,4653	0,0000	-849,7383	0,0000
19	4,45	-690,1171	0,0000	-872,7495	0,0000
20	4,60	-581,1310	0,0000	-739,4605	0,0000
21	4,75	-481,6526	0,0000	-657,9111	0,0000
22	4,98	-343,2398	0,0000	-589,0115	0,0000
23	5,22	-223,5501	0,0000	-589,1712	0,0000
24	5,45	-142,8990	0,0000	-687,9213	0,0000
25	5,60	-100,2606	0,0000	-360,6220	0,0000
26	5,75	-65,8047	0,0000	-216,6519	59,3305
27	5,97	-27,3242	3,6569	-135,9029	17,3762
28	6,20	0,0000	1,5835	-72,6408	1,4133

Sollecitazioni in direzione X

Titolo relazione

197

RTP di progettazione:

Mandataria:



Mandanti:



Nr.	X	M _{xmin}	M _{xmax}	T _{xmin}	T _{xmax}
1	0,00	-1,8745	4,1735	-212,9854	358,0560
2	0,45	-48,4886	12,0693	-881,9184	357,0088
3	0,60	-91,4048	17,8890	-303,3330	369,5864
4	0,75	-58,1380	13,4127	-299,5992	795,4140
5	0,95	-53,5439	31,9791	-333,3801	355,5057
6	1,10	-76,1684	49,4673	-135,7009	161,9669
7	1,25	-48,5844	35,2309	-362,2173	290,7539
8	1,45	-61,7621	19,5473	-890,2866	264,4335
9	1,60	-96,2380	19,4923	-325,4841	316,8100
10	1,75	-59,8158	21,8312	-231,2736	879,9037
11	1,95	-36,8607	35,3395	-270,4022	350,6276
12	2,10	-59,8381	50,1219	-117,2473	150,3763
13	2,25	-33,3530	33,7478	-343,3519	321,3554
14	2,45	-52,4212	21,0524	-872,1265	269,9048
15	2,60	-86,0606	21,0626	-313,8382	327,6200
16	2,75	-49,2231	19,3154	-233,5022	891,1795
17	2,95	-28,1744	29,1184	-274,9690	359,1242
18	3,10	-52,2917	43,6453	-123,8229	144,7768
19	3,25	-26,8118	27,1784	-341,5622	312,5418
20	3,45	-43,1262	20,8819	-867,5016	261,3722
21	3,60	-77,3648	25,7557	-310,4995	323,6341
22	3,75	-41,1561	21,7309	-239,6450	886,4759
23	3,95	-24,8017	27,0109	-282,8695	357,4501
24	4,10	-49,3656	38,1644	-128,8197	140,2792
25	4,25	-24,2728	28,4235	-344,3507	304,6085
26	4,45	-37,8421	22,9845	-868,0988	255,6195
27	4,60	-72,5922	27,5797	-310,1090	318,3652
28	4,75	-36,8579	23,3126	-243,9685	880,1830
29	4,95	-23,4941	30,7373	-288,1266	354,5362
30	5,10	-48,2326	37,6085	-131,6512	137,6489
31	5,25	-23,2917	31,4094	-346,9510	299,7590
32	5,45	-35,2758	23,7935	-869,2011	252,3563
33	5,60	-70,3068	28,2793	-310,1668	314,5529
34	5,75	-34,8262	23,9173	-246,4309	875,6296
35	5,95	-22,9974	32,4686	-291,2737	352,3920
36	6,10	-47,8043	39,1393	-133,2533	136,1312
37	6,25	-22,9232	32,7591	-348,6870	296,8863
38	6,45	-34,1415	24,0937	-870,1321	250,4549
39	6,60	-69,3170	28,5358	-310,3985	312,2476
40	6,75	-33,9683	24,1354	-247,9586	872,8366
41	6,95	-22,8239	33,1675	-293,3054	350,9820
42	7,10	-47,6600	39,7295	-134,2810	135,1360
43	7,25	-22,8052	33,2483	-349,8875	294,9725

*ITINERARIO INTERNAZIONALE E78 S.G.C. GROSSETO – FANO - Tratto Selci Lama (E45) - S. Stefano di Gaifa
Adeguamento a 2 corsie della Galleria della Guinza (Lotto 2) e del Tratto Guinza - Mercatello Ovest (Lotto 3) - 1° stralcio
Progetto Esecutivo*

44	7,45	-33,7777	24,1801	-871,1908	249,1535
45	7,60	-69,0415	28,6006	-310,9953	310,9953
46	7,75	-33,7777	24,1801	-249,1535	871,1908
47	7,95	-22,8052	33,2483	-294,9725	349,8875
48	8,10	-47,6600	39,7295	-135,1360	134,2810
49	8,25	-22,8239	33,1675	-350,9820	293,3054
50	8,45	-33,9683	24,1354	-872,8366	247,9586
51	8,60	-69,3170	28,5358	-312,2476	310,3985
52	8,75	-34,1415	24,0937	-250,4549	870,1321
53	8,95	-22,9232	32,7591	-296,8863	348,6870
54	9,10	-47,8043	39,1393	-136,1312	133,2533
55	9,25	-22,9974	32,4686	-352,3920	291,2737
56	9,45	-34,8262	23,9173	-875,6296	246,4309
57	9,60	-70,3068	28,2793	-314,5529	310,1668
58	9,75	-35,2758	23,7935	-252,3563	869,2011
59	9,95	-23,2917	31,4094	-299,7590	346,9510
60	10,10	-48,2326	37,6085	-137,6489	131,6512
61	10,25	-23,4941	30,7373	-354,5362	288,1266
62	10,45	-36,8579	23,3126	-880,1830	243,9685
63	10,60	-72,5922	27,5797	-318,3652	310,1090
64	10,75	-37,8421	22,9845	-255,6195	868,0988
65	10,95	-24,2728	28,4235	-304,6085	344,3507
66	11,10	-49,3656	38,1644	-140,2792	128,8197
67	11,25	-24,8017	27,0109	-357,4501	282,8695
68	11,45	-41,1561	21,7309	-886,4759	239,6450
69	11,60	-77,3648	25,7557	-323,6341	310,4995
70	11,75	-43,1262	20,8819	-261,3722	867,5016
71	11,95	-26,8118	27,1784	-312,5418	341,5622
72	12,10	-52,2917	43,6453	-144,7768	123,8229
73	12,25	-28,1744	29,1184	-359,1242	274,9690
74	12,45	-49,2231	19,3154	-891,1795	233,5022
75	12,60	-86,0606	21,0626	-327,6200	313,8382
76	12,75	-52,4212	21,0524	-269,9048	872,1265
77	12,95	-33,3530	33,7478	-321,3554	343,3519
78	13,10	-59,8381	50,1219	-150,3763	117,2473
79	13,25	-36,8607	35,3395	-350,6276	270,4022
80	13,45	-59,8158	21,8312	-879,9037	231,2736
81	13,60	-96,2380	19,4923	-316,8100	325,4841
82	13,75	-61,7621	19,5473	-264,4335	890,2866
83	13,95	-48,5844	35,2309	-290,7539	362,2173
84	14,10	-76,1684	49,4673	-161,9669	135,7009
85	14,25	-53,5439	31,9791	-355,5057	333,3801
86	14,45	-58,1380	13,4127	-795,4140	299,5992
87	14,60	-91,4048	17,8890	-369,5864	303,3330
88	14,75	-48,4886	12,0693	-357,0088	881,9184

Titolo relazione

199

RTP di progettazione:

Mandataria:



Mandanti:



89 15,20 -1,8745 4,1735 -358,0560 212,9854

Armature e tensioni nei materiali del muro

Combinazione n° 11

L'ordinata Y (espressa in [m]) è considerata positiva verso il basso con origine in testa al muro

B	base della sezione espressa in [cm]
H	altezza della sezione espressa in [cm]
A _{fs}	area di armatura in corrispondenza del lembo di monte in [cmq]
A _{fi}	area di armatura in corrispondenza del lembo di valle in [cmq]
N _u	sforzo normale ultimo espresso in [kN]
M _u	momento ultimo espresso in [kNm]
CS	coefficiente sicurezza sezione
V _{Rcd}	Aliquota di taglio assorbito dal cls, espresso in [kN]
V _{Rsd}	Aliquota di taglio assorbito dall'armatura, espresso in [kN]
VRd	Resistenza al taglio, espresso in [kN]

Nr.	Y	B, H	A _{fs}	A _{fi}	N _u	M _u	CS	V _{Rd}	V _{Rcd}	V _{Rsd}
1	0,00	100, 45	15,71	18,85	0,00	0,00	1000,00	185,79	--	--
2	0,38	100, 49	15,71	18,85	249,60	-301,95	57,93	194,22	--	--
3	0,75	100, 52	69,12	18,85	499,87	-1174,75	55,79	330,93	--	--
4	1,13	100, 56	69,12	18,85	370,30	-1269,62	26,54	343,65	--	--
5	1,50	100, 60	69,12	18,85	307,48	-1368,85	15,94	356,07	--	--
6	1,88	100, 64	69,12	18,85	270,88	-1469,60	10,85	368,23	--	--
7	2,25	100, 67	69,12	18,85	247,24	-1570,97	7,98	380,17	--	--
8	2,63	100, 71	69,12	18,85	230,97	-1672,82	6,18	391,89	--	--
9	3,00	100, 75	69,12	18,85	219,29	-1774,98	4,98	403,44	--	--
10	3,38	100, 79	69,12	18,85	210,57	-1876,80	4,12	414,81	--	--
11	3,75	100, 82	69,12	18,85	203,91	-1978,12	3,48	565,30	2837,47	565,30
12	4,13	100, 86	69,12	18,85	198,79	-2079,60	3,00	592,62	2975,67	592,62
13	4,50	100, 90	72,26	18,85	203,03	-2273,10	2,73	1859,85	3113,95	1859,85
14	4,88	100, 94	72,26	18,85	199,83	-2379,45	2,41	1941,83	3252,31	1941,83
15	5,25	100, 97	72,26	18,85	197,34	-2485,90	2,16	2023,81	3390,74	2023,81
16	5,63	100, 101	81,68	18,85	218,84	-2903,44	2,17	2105,79	3529,25	2105,79
17	6,00	100, 105	81,68	18,85	217,36	-3025,34	1,97	2187,77	3667,83	2187,77
18	6,38	100, 109	91,11	18,85	238,56	-3471,81	1,99	2269,75	3806,48	2269,75
19	6,75	100, 112	91,11	18,85	237,81	-3608,00	1,83	2351,73	3945,22	2351,73
20	7,13	100, 116	91,11	18,85	237,35	-3744,21	1,69	2433,71	4084,02	2433,71
21	7,50	100, 120	100,53	18,85	258,97	-4238,08	1,71	4222,90	4222,90	5031,38

Armature e tensioni nei materiali della fondazione

Combinazione n° 11

Simbologia adottata

B	base della sezione espressa in [cm]
H	altezza della sezione espressa in [cm]
A _{fi}	area di armatura in corrispondenza del lembo inferiore in [cmq]
A _{fs}	area di armatura in corrispondenza del lembo superiore in [cmq]
N _u	sforzo normale ultimo espresso in [kN]
M _u	momento ultimo espresso in [kNm]
CS	coefficiente sicurezza sezione
V _{Rcd}	Aliquota di taglio assorbito dal cls, espresso in [kN]
V _{Rsd}	Aliquota di taglio assorbito dall'armatura, espresso in [kN]
VRd	Resistenza al taglio, espresso in [kN]

Fondazione di valle

(L'ascissa X, espressa in [m], è positiva verso monte con origine in corrispondenza dell'estremo libero della fondazione di valle)

Nr.	Y	B, H	A _{fs}	A _{fi}	N _u	M _u	CS	V _{Rd}	V _{Rcd}	V _{Rsd}
1	0,00	100, 150	34,56	31,42	0,00	-1895,61	1392,62	458,08	--	--
2	0,22	100, 150	34,56	31,42	0,00	-1895,61	112,08	458,08	--	--
3	0,45	100, 150	34,56	31,42	0,00	-1895,61	41,67	458,08	--	--
4	0,60	100, 150	34,56	31,42	0,00	-1895,61	18,52	2646,52	5291,25	2646,52
5	0,75	100, 150	34,56	31,42	0,00	1725,93	10,78	2071,19	5291,25	2071,19
6	0,98	100, 150	34,56	31,42	0,00	1725,93	5,56	1701,33	5291,25	1701,33
7	1,22	100, 150	34,56	31,42	0,00	1725,93	3,53	5291,25	5291,25	8506,67
8	1,45	100, 150	34,56	34,56	0,00	1896,28	2,78	5291,25	5291,25	10355,95
9	1,60	100, 150	34,56	31,42	0,00	1725,93	2,13	5291,25	5291,25	10586,08
10	1,75	100, 150	34,56	31,42	0,00	1725,93	1,82	5291,25	5291,25	8284,76
11	1,98	100, 150	34,56	31,42	0,00	1725,93	1,38	5291,25	5291,25	6805,34
12	2,22	100, 150	34,56	40,84	0,00	2235,90	1,44	5291,25	5291,25	6805,34
13	2,45	100, 150	34,56	40,84	0,00	2235,90	1,21	5291,25	5291,25	11153,66
14	2,50	100, 150	34,56	53,41	0,00	2910,72	1,50	5291,25	5291,25	61785,90

Fondazione di monte

(L'ascissa X, espressa in [m], è positiva verso valle con origine in corrispondenza dell'estremo libero della fondazione di monte)

Nr.	Y	B, H	A _{fs}	A _{fi}	N _u	M _u	CS	V _{Rd}	V _{Rcd}	V _{Rsd}
1	0,00	100, 150	34,56	31,42	0,00	1725,93	1000,00	458,08	--	--
2	0,23	100, 150	34,56	31,42	0,00	-1895,61	69,37	1764,35	5291,25	1764,35
3	0,45	100, 150	34,56	31,42	0,00	-1895,61	28,81	2117,22	5291,25	2117,22

Titolo relazione

201

RTP di progettazione:

Mandataria:



Mandanti:



4	0,60	100, 150	34,56	31,42	0,00	-1895,61	18,91	2646,52	5291,25	2646,52
5	0,75	100, 150	34,56	31,42	0,00	-1895,61	13,27	2071,19	5291,25	2071,19
6	0,98	100, 150	34,56	31,42	0,00	-1895,61	8,48	1701,33	5291,25	1701,33
7	1,22	100, 150	34,56	31,42	0,00	-1895,61	5,52	5291,25	5291,25	8506,67
8	1,45	100, 150	37,70	31,42	0,00	-2065,42	4,29	5291,25	5291,25	10355,95
9	1,60	100, 150	37,70	31,42	0,00	-2065,42	3,55	5291,25	5291,25	10586,08
10	1,75	100, 150	37,70	31,42	0,00	-2065,42	2,99	5291,25	5291,25	8284,76
11	1,98	100, 150	37,70	31,42	0,00	-2065,42	2,35	5291,25	5291,25	6805,34
12	2,22	100, 150	34,56	31,42	0,00	-1895,61	1,76	5291,25	5291,25	6805,34
13	2,45	100, 150	34,56	31,42	0,00	-1895,61	1,48	5291,25	5291,25	11208,79
14	2,50	100, 150	47,12	31,42	0,00	-2572,49	1,93	5291,25	5291,25	63516,50

Armature e tensioni piastre

Combinazione n° 11

X	ascissa sezione espressa in [m]
A _{fs}	area di armatura in corrispondenza del lembo di monte in [cmq]
A _{fi}	area di armatura in corrispondenza del lembo di valle in [cmq]
N _u	sforzo normale ultimo espresso in [kN]
M _u	momento ultimo espresso in [kNm]
CS	coefficiente sicurezza sezione

Piastra fondazione monte

Nr.	X	A _{fs}	A _{fi}	N _u	M _u	CS
1	-7,60	2,38	2,38	0,00	133,81	32,06
2	-7,15	2,38	2,38	0,00	133,81	6,45
3	-7,00	2,38	2,38	0,00	133,81	7,48
4	-6,85	2,38	2,38	0,00	133,81	9,98
5	-6,65	2,38	2,38	0,00	133,81	4,18
6	-6,50	2,38	2,38	0,00	133,81	2,71
7	-6,35	2,38	2,38	0,00	133,81	3,80
8	-6,15	2,38	2,38	0,00	133,81	6,85
9	-6,00	2,38	2,38	0,00	133,81	6,86
10	-5,85	2,38	2,38	0,00	133,81	6,13
11	-5,65	2,38	2,38	0,00	133,81	3,79

*ITINERARIO INTERNAZIONALE E78 S.G.C. GROSSETO – FANO - Tratto Selci Lama (E45) - S. Stefano di Gaifa
Adeguamento a 2 corsie della Galleria della Guinza (Lotto 2) e del Tratto Guinza - Mercatello Ovest (Lotto 3) - 1° stralcio
Progetto Esecutivo*

12	-5,50	2,38	2,38	0,00	133,81	2,67
13	-5,35	2,38	2,38	0,00	133,81	3,97
14	-5,15	2,38	2,38	0,00	133,81	6,36
15	-5,00	2,38	2,38	0,00	133,81	7,44
16	-4,85	2,38	2,38	0,00	133,81	6,93
17	-4,65	2,38	2,38	0,00	133,81	4,60
18	-4,50	2,38	2,38	0,00	133,81	3,07
19	-4,35	2,38	2,38	0,00	133,81	4,92
20	-4,15	2,38	2,38	0,00	133,81	9,16
21	-4,00	2,38	2,38	0,00	133,81	10,09
22	-3,85	2,38	2,38	0,00	133,81	10,55
23	-3,65	2,38	2,38	0,00	133,81	5,73
24	-3,50	2,38	2,38	0,00	133,81	3,51
25	-3,35	2,38	2,38	0,00	133,81	6,08
26	-3,15	2,38	2,38	0,00	133,81	15,24
27	-3,00	2,38	2,38	0,00	133,81	11,42
28	-2,85	2,38	2,38	0,00	133,81	14,38
29	-2,65	2,38	2,38	0,00	133,81	6,81
30	-2,50	2,38	2,38	0,00	133,81	3,85
31	-2,35	2,38	2,38	0,00	133,81	7,07
32	-2,15	2,38	2,38	0,00	133,81	12,11
33	-2,00	2,38	2,38	0,00	133,81	9,41
34	-1,85	2,38	2,38	0,00	133,81	11,56
35	-1,65	2,38	2,38	0,00	133,81	7,57
36	-1,50	2,38	2,38	0,00	133,81	4,06
37	-1,35	2,38	2,38	0,00	133,81	7,73
38	-1,15	2,38	2,38	0,00	133,81	10,76
39	-1,00	2,38	2,38	0,00	133,81	8,66
40	-0,85	2,38	2,38	0,00	133,81	10,57
41	-0,65	2,38	2,38	0,00	133,81	7,98
42	-0,50	2,38	2,38	0,00	133,81	4,15
43	-0,35	2,38	2,38	0,00	133,81	8,03
44	-0,15	2,38	2,38	0,00	133,81	10,36
45	0,00	2,38	2,38	0,00	133,81	8,46
46	0,15	2,38	2,38	0,00	133,81	10,36
47	0,35	2,38	2,38	0,00	133,81	8,03
48	0,50	2,38	2,38	0,00	133,81	4,15
49	0,65	2,38	2,38	0,00	133,81	7,98
50	0,85	2,38	2,38	0,00	133,81	10,57
51	1,00	2,38	2,38	0,00	133,81	8,66
52	1,15	2,38	2,38	0,00	133,81	10,76
53	1,35	2,38	2,38	0,00	133,81	7,73
54	1,50	2,38	2,38	0,00	133,81	4,06
55	1,65	2,38	2,38	0,00	133,81	7,57
56	1,85	2,38	2,38	0,00	133,81	11,56

Titolo relazione

203

RTP di progettazione:

Mandataria:



Mandanti:



57	2,00	2,38	2,38	0,00	133,81	9,41
58	2,15	2,38	2,38	0,00	133,81	12,11
59	2,35	2,38	2,38	0,00	133,81	7,07
60	2,50	2,38	2,38	0,00	133,81	3,85
61	2,65	2,38	2,38	0,00	133,81	6,81
62	2,85	2,38	2,38	0,00	133,81	14,38
63	3,00	2,38	2,38	0,00	133,81	11,42
64	3,15	2,38	2,38	0,00	133,81	15,24
65	3,35	2,38	2,38	0,00	133,81	6,08
66	3,50	2,38	2,38	0,00	133,81	3,51
67	3,65	2,38	2,38	0,00	133,81	5,73
68	3,85	2,38	2,38	0,00	133,81	10,55
69	4,00	2,38	2,38	0,00	133,81	10,09
70	4,15	2,38	2,38	0,00	133,81	9,16
71	4,35	2,38	2,38	0,00	133,81	4,92
72	4,50	2,38	2,38	0,00	133,81	3,07
73	4,65	2,38	2,38	0,00	133,81	4,60
74	4,85	2,38	2,38	0,00	133,81	6,93
75	5,00	2,38	2,38	0,00	133,81	7,44
76	5,15	2,38	2,38	0,00	133,81	6,36
77	5,35	2,38	2,38	0,00	133,81	3,97
78	5,50	2,38	2,38	0,00	133,81	2,67
79	5,65	2,38	2,38	0,00	133,81	3,79
80	5,85	2,38	2,38	0,00	133,81	6,13
81	6,00	2,38	2,38	0,00	133,81	6,86
82	6,15	2,38	2,38	0,00	133,81	6,85
83	6,35	2,38	2,38	0,00	133,81	3,80
84	6,50	2,38	2,38	0,00	133,81	2,71
85	6,65	2,38	2,38	0,00	133,81	4,18
86	6,85	2,38	2,38	0,00	133,81	9,98
87	7,00	2,38	2,38	0,00	133,81	7,48
88	7,15	2,38	2,38	0,00	133,81	6,45
89	7,60	2,38	2,38	0,00	133,81	32,06

Piastra fondazione valle

Nr.	X	A _{fs}	A _{fi}	N _u	M _u	CS
1	-7,60	2,38	2,38	0,00	-133,81	62,89
2	-7,15	2,38	2,38	0,00	-133,81	2,76
3	-7,00	2,38	2,38	0,00	-133,81	1,46
4	-6,85	2,38	2,38	0,00	-133,81	2,30
5	-6,65	2,38	2,38	0,00	-133,81	2,50
6	-6,50	2,38	2,38	0,00	-133,81	1,76
7	-6,35	2,38	2,38	0,00	-133,81	2,75
8	-6,15	2,38	2,38	0,00	-133,81	2,17

*ITINERARIO INTERNAZIONALE E78 S.G.C. GROSSETO – FANO - Tratto Selci Lama (E45) - S. Stefano di Gaifa
Adeguamento a 2 corsie della Galleria della Guinza (Lotto 2) e del Tratto Guinza - Mercatello Ovest (Lotto 3) - 1° stralcio
Progetto Esecutivo*

9	-6,00	2,38	2,38	0,00	-133,81	1,39
10	-5,85	2,38	2,38	0,00	-133,81	2,24
11	-5,65	2,38	2,38	0,00	-133,81	3,63
12	-5,50	2,38	2,38	0,00	-133,81	2,24
13	-5,35	2,38	2,38	0,00	-133,81	4,01
14	-5,15	2,38	2,38	0,00	-133,81	2,55
15	-5,00	2,38	2,38	0,00	-133,81	1,55
16	-4,85	2,38	2,38	0,00	-133,81	2,72
17	-4,65	2,38	2,38	0,00	-133,81	4,75
18	-4,50	2,38	2,38	0,00	-133,81	2,56
19	-4,35	2,38	2,38	0,00	-133,81	4,99
20	-4,15	2,38	2,38	0,00	-133,81	3,10
21	-4,00	2,38	2,38	0,00	-133,81	1,73
22	-3,85	2,38	2,38	0,00	-133,81	3,25
23	-3,65	2,38	2,38	0,00	-133,81	4,95
24	-3,50	2,38	2,38	0,00	-133,81	2,71
25	-3,35	2,38	2,38	0,00	-133,81	4,71
26	-3,15	2,38	2,38	0,00	-133,81	3,54
27	-3,00	2,38	2,38	0,00	-133,81	1,84
28	-2,85	2,38	2,38	0,00	-133,81	3,63
29	-2,65	2,38	2,38	0,00	-133,81	4,35
30	-2,50	2,38	2,38	0,00	133,81	2,77
31	-2,35	2,38	2,38	0,00	133,81	4,26
32	-2,15	2,38	2,38	0,00	-133,81	3,79
33	-2,00	2,38	2,38	0,00	-133,81	1,90
34	-1,85	2,38	2,38	0,00	-133,81	3,84
35	-1,65	2,38	2,38	0,00	133,81	4,12
36	-1,50	2,38	2,38	0,00	133,81	2,80
37	-1,35	2,38	2,38	0,00	133,81	4,08
38	-1,15	2,38	2,38	0,00	-133,81	3,92
39	-1,00	2,38	2,38	0,00	-133,81	1,93
40	-0,85	2,38	2,38	0,00	-133,81	3,94
41	-0,65	2,38	2,38	0,00	133,81	4,03
42	-0,50	2,38	2,38	0,00	133,81	2,81
43	-0,35	2,38	2,38	0,00	133,81	4,02
44	-0,15	2,38	2,38	0,00	-133,81	3,96
45	0,00	2,38	2,38	0,00	-133,81	1,94
46	0,15	2,38	2,38	0,00	-133,81	3,96
47	0,35	2,38	2,38	0,00	133,81	4,02
48	0,50	2,38	2,38	0,00	133,81	2,81
49	0,65	2,38	2,38	0,00	133,81	4,03
50	0,85	2,38	2,38	0,00	-133,81	3,94
51	1,00	2,38	2,38	0,00	-133,81	1,93
52	1,15	2,38	2,38	0,00	-133,81	3,92
53	1,35	2,38	2,38	0,00	133,81	4,08

Titolo relazione

205

RTP di progettazione:

Mandataria:



Mandanti:



*ITINERARIO INTERNAZIONALE E78 S.G.C. GROSSETO – FANO - Tratto Selci Lama (E45) - S. Stefano di Gaifa
Adeguamento a 2 corsie della Galleria della Guinza (Lotto 2) e del Tratto Guinza - Mercatello Ovest (Lotto 3) - 1° stralcio
Progetto Esecutivo*

54	1,50	2,38	2,38	0,00	133,81	2,80
55	1,65	2,38	2,38	0,00	133,81	4,12
56	1,85	2,38	2,38	0,00	-133,81	3,84
57	2,00	2,38	2,38	0,00	-133,81	1,90
58	2,15	2,38	2,38	0,00	-133,81	3,79
59	2,35	2,38	2,38	0,00	133,81	4,26
60	2,50	2,38	2,38	0,00	133,81	2,77
61	2,65	2,38	2,38	0,00	-133,81	4,35
62	2,85	2,38	2,38	0,00	-133,81	3,63
63	3,00	2,38	2,38	0,00	-133,81	1,84
64	3,15	2,38	2,38	0,00	-133,81	3,54
65	3,35	2,38	2,38	0,00	-133,81	4,71
66	3,50	2,38	2,38	0,00	-133,81	2,71
67	3,65	2,38	2,38	0,00	-133,81	4,95
68	3,85	2,38	2,38	0,00	-133,81	3,25
69	4,00	2,38	2,38	0,00	-133,81	1,73
70	4,15	2,38	2,38	0,00	-133,81	3,10
71	4,35	2,38	2,38	0,00	-133,81	4,99
72	4,50	2,38	2,38	0,00	-133,81	2,56
73	4,65	2,38	2,38	0,00	-133,81	4,75
74	4,85	2,38	2,38	0,00	-133,81	2,72
75	5,00	2,38	2,38	0,00	-133,81	1,55
76	5,15	2,38	2,38	0,00	-133,81	2,55
77	5,35	2,38	2,38	0,00	-133,81	4,01
78	5,50	2,38	2,38	0,00	-133,81	2,24
79	5,65	2,38	2,38	0,00	-133,81	3,63
80	5,85	2,38	2,38	0,00	-133,81	2,24
81	6,00	2,38	2,38	0,00	-133,81	1,39
82	6,15	2,38	2,38	0,00	-133,81	2,17
83	6,35	2,38	2,38	0,00	-133,81	2,75
84	6,50	2,38	2,38	0,00	-133,81	1,76
85	6,65	2,38	2,38	0,00	-133,81	2,50
86	6,85	2,38	2,38	0,00	-133,81	2,30
87	7,00	2,38	2,38	0,00	-133,81	1,46
88	7,15	2,38	2,38	0,00	-133,81	2,76
89	7,60	2,38	2,38	0,00	-133,81	62,89

Analisi dei pali

Combinazione n° 11

Risultanti sulla base della fondazione (per metro lineare di muro)

Orizzontale	[kN]	1149,940
Verticale	[kN]	1306,495
Momento	[kNm]	-2675,725

Spostamenti della piastra di fondazione

Orizzontale	[cm]	1,00643
Verticale	[cm]	0,04512
Rotazione	[°]	-0,02655

Scarichi in testa ai pali

Fila nr.	N.pali	N [kN]	T [kN]	M [kNm]	Tu [kN]	Mu [kNm]
1	14	-351,10	200,91	207,84	244,01	252,42
2	15	-120,94	200,91	207,84	244,01	252,42
3	14	109,21	200,91	207,84	244,01	252,42
4	15	339,37	200,91	207,84	244,01	252,42
5	14	569,53	200,91	207,84	244,01	252,42
6	15	799,69	200,91	207,84	244,01	252,42

Verifica a punzonamento della fondazione

D	diametro dei pali della fila espresso in [cm]
H _f	altezza della fondazione in corrispondenza della fila espressa in [cm]
S _i	superficie di aderenza palo-fondazione (H _f ITD) espressa in [cmq]
N	sforzo normale trasmesso dal palo alla fondazione espresso in [kN]
τ _c	tensione tangenziale palo-fondazione espressa in [kPa]

Fila	D	H _f	S _i	N	τ _c
1	30,0	150,0	14137,2	-351,10	-248
2	30,0	150,0	14137,2	-120,94	-86
3	30,0	900,0	84823,0	109,21	13
4	30,0	900,0	84823,0	339,37	40
5	30,0	150,0	14137,2	569,53	403
6	30,0	150,0	14137,2	799,69	566

COMBINAZIONE n° 12

Valore della spinta statica	272,7482	[kN]		
Componente orizzontale della spinta statica	250,4418	[kN]		
Componente verticale della spinta statica	108,0300	[kN]		
Punto d'applicazione della spinta	X = 3,25	[m]	Y = -6,16	[m]
Inclinaz. della spinta rispetto alla normale alla superficie	23,33	[°]		
Inclinazione linea di rottura in condizioni statiche	51,51	[°]		
Incremento sismico della spinta	719,6264	[kN]		
Punto d'applicazione dell'incremento sismico di spinta	X = 3,25	[m]	Y = -4,50	[m]
Inclinazione linea di rottura in condizioni sismiche	27,44	[°]		
Peso terrapieno gravante sulla fondazione a monte	409,5877	[kN]		
Baricentro terrapieno gravante sulla fondazione a monte	X = 1,80	[m]	Y = -3,59	[m]
Inerzia del muro	149,5513	[kN]		
Inerzia verticale del muro	-74,7756	[kN]		
Inerzia del terrapieno fondazione di monte	161,3966	[kN]		
Inerzia verticale del terrapieno fondazione di monte	-80,6983	[kN]		

Risultanti

Risultante dei carichi applicati in dir. orizzontale	1222,1622	[kN]		
Risultante dei carichi applicati in dir. verticale	1026,7003	[kN]		
Sforzo normale sul piano di posa della fondazione	1026,7003	[kN]		
Sforzo tangenziale sul piano di posa della fondazione	1222,1622	[kN]		
Eccentricità rispetto al baricentro della fondazione	3,08	[m]		
Lunghezza fondazione reagente	0,06	[m]		
Risultante in fondazione	1596,1810	[kN]		
Inclinazione della risultante (rispetto alla normale)	49,97	[°]		
Momento rispetto al baricentro della fondazione	3161,6377	[kNm]		

Sollecitazioni paramento

Combinazione n° 12

L'ordinata Y (espressa in m) è considerata positiva verso il basso con origine in testa al muro

Momento positivo se tende le fibre contro terra (a monte), espresso in kNm

Sforzo normale positivo di compressione, espresso in kN

Taglio positivo se diretto da monte verso valle, espresso in kN

Nr.	Y	N	M	T
1	0,00	0,0000	0,0000	0,0000
2	0,38	4,3087	5,9482	31,6468
3	0,75	8,9605	24,0009	64,1073
4	1,13	13,9552	54,4683	97,3753
5	1,50	19,2929	97,6595	131,4493
6	1,88	24,9736	153,8831	166,3292
7	2,25	30,9973	223,4477	202,0151
8	2,63	37,3640	306,6621	238,5070
9	3,00	44,0737	403,8350	275,8049
10	3,38	51,1263	515,2751	313,9087
11	3,75	58,5220	641,2911	352,8185
12	4,13	66,2606	782,1917	392,5343
13	4,50	74,3423	938,2856	433,0560
14	4,88	82,7669	1109,8815	474,3837
15	5,25	91,5345	1297,2881	516,5174
16	5,63	100,6451	1500,8141	559,4571
17	6,00	110,0987	1720,7682	603,2027
18	6,38	119,8953	1957,4591	647,7543
19	6,75	130,0349	2211,1954	693,1119
20	7,13	140,5175	2482,2860	739,2755
21	7,50	151,3431	2771,0288	786,1377

Inviluppo sollecitazioni piastra di fondazione

Combinazione n° 12

Dimensioni della piastra

Larghezza(m) = 15.20 Altezza(m) = 6.20

Origine all'attacco con il muro all'estremità sinistra del muro

Ascissa X positiva verso destra

Ordinata Y positiva dall'attacco con il muro verso l'estremo libero

I momenti negativi tendono le fibre superiori

Sollecitazioni in direzione Y

Titolo relazione

209

RTP di progettazione:

Mandataria:



Mandanti:



Nr.	Y	M _{ymin}	M _{ymax}	T _{ymin}	T _{ymin}	T _{ymin}
1	0,00	-1,4269	0,9610	-13,3571		30,4798
2	0,22	-13,1200	16,0172	-169,4938		120,6275
3	0,45	-26,3284	43,1149	-173,6137		305,7436
4	0,60	-16,4088	97,1233	0,0000		573,9888
5	0,75	0,0000	166,9409	0,0000		1276,1922
6	0,98	0,0000	324,1187	0,0000		955,2368
7	1,22	0,0000	510,1507	0,0000		880,6169
8	1,45	0,0000	709,9378	0,0000		1003,3803
9	1,60	0,0000	842,9603	0,0000		1199,0849
10	1,75	0,0000	988,5116	0,0000		1718,6454
11	1,98	0,0000	1302,4292	0,0000		1440,0415
12	2,22	0,0000	1608,3417	0,0000		1346,4796
13	2,45	0,0000	1916,9491	0,0000		1381,1596
14	2,50	0,0000	2001,1366	0,0000		2274,6769
15	3,70	-1671,4893	0,0000	-1161,5695		0,0000
16	3,75	-1613,8719	0,0000	-1152,6515		0,0000
17	3,98	-1350,8468	0,0000	-1111,4350		0,0000
18	4,22	-1100,0330	0,0000	-1101,5475		0,0000
19	4,45	-856,6673	0,0000	-1174,9199		0,0000
20	4,60	-718,1602	0,0000	-952,3485		0,0000
21	4,75	-593,5590	0,0000	-830,2917		0,0000
22	4,98	-423,8752	0,0000	-738,4065		0,0000
23	5,22	-276,0144	0,0000	-747,1630		0,0000
24	5,45	-178,1926	0,0000	-893,9653		0,0000
25	5,60	-126,2281	0,0000	-455,8740		0,0000
26	5,75	-84,0017	2,3215	-267,8442		83,6793
27	5,97	-36,2002	6,5085	-172,2013		49,0433
28	6,20	0,0000	1,8873	-99,3423		1,4663

Sollecitazioni in direzione X

Nr.	X	M _{xmin}	M _{xmax}	T _{xmin}	T _{xmin}	T _{xmin}
1	0,00	-1,9753	4,6334	-303,5951		362,7276
2	0,45	-50,6118	18,2463	-919,2268		361,7050
3	0,60	-95,2896	30,2442	-315,5045		361,0129
4	0,75	-60,4516	21,5397	-299,7821		830,2685
5	0,95	-54,0316	44,6959	-329,5558		516,4693
6	1,10	-76,6516	68,8096	-137,1271		164,0788
7	1,25	-48,9918	49,1497	-377,3522		288,4538
8	1,45	-63,8559	27,3372	-926,6074		265,5108
9	1,60	-99,8130	31,7382	-337,5160		329,1477
10	1,75	-61,8096	30,4576	-231,2387		916,5307
11	1,95	-37,1076	49,1410	-267,2078		424,1871

*ITINERARIO INTERNAZIONALE E78 S.G.C. GROSSETO – FANO - Tratto Selci Lama (E45) - S. Stefano di Gaifa
Adeguamento a 2 corsie della Galleria della Guinza (Lotto 2) e del Tratto Guinza - Mercatello Ovest (Lotto 3) - 1° stralcio
Progetto Esecutivo*

12	2,10	-60,0940	69,4979	-118,4398	152,5151
13	2,25	-33,5504	46,8773	-427,0748	319,0462
14	2,45	-54,2128	29,2749	-908,1427	270,7953
15	2,60	-89,3483	26,9489	-325,7940	339,8933
16	2,75	-50,9458	26,8309	-233,6257	927,8677
17	2,95	-28,2946	40,3684	-272,0485	400,7352
18	3,10	-52,4358	60,3882	-125,1845	146,7040
19	3,25	-26,9108	37,6551	-434,5316	310,1313
20	3,45	-44,7289	20,8501	-903,5278	262,0749
21	3,60	-80,4800	25,7309	-322,4420	335,7832
22	3,75	-42,7220	21,7125	-239,9040	923,0028
23	3,95	-24,8690	32,2939	-280,0825	399,1430
24	4,10	-49,4635	52,7429	-130,3107	142,0796
25	4,25	-24,3317	30,4613	-428,4080	302,1026
26	4,45	-39,3473	22,9860	-904,1822	256,2094
27	4,60	-75,6198	27,5839	-322,0458	330,4198
28	4,75	-38,3451	23,3194	-244,3276	916,5599
29	4,95	-23,5405	32,1816	-285,4081	402,3742
30	5,10	-48,3124	48,0478	-133,2181	139,3797
31	5,25	-23,3347	32,8659	-421,1911	297,1911
32	5,45	-36,7342	23,8082	-905,3272	252,8829
33	5,60	-73,2927	28,2949	-322,1001	326,5475
34	5,75	-36,2764	23,9340	-246,8381	911,9081
35	5,95	-23,0355	33,9445	-288,5938	405,7587
36	6,10	-47,8770	45,5560	-134,8643	137,8219
37	6,25	-22,9601	34,2405	-415,6838	294,2804
38	6,45	-35,5789	24,1134	-906,2875	250,9439
39	6,60	-72,2846	28,5557	-322,3324	324,2075
40	6,75	-35,4024	24,1559	-248,3965	909,0559
41	6,95	-22,8591	34,6565	-290,6514	408,7227
42	7,10	-47,7301	44,5011	-135,9208	136,7996
43	7,25	-22,8400	34,7389	-411,7776	292,3408
44	7,45	-35,2082	24,2014	-907,3736	249,6160
45	7,60	-72,0039	28,6217	-322,9369	322,9369
46	7,75	-35,2082	24,2014	-249,6160	907,3736
47	7,95	-22,8400	34,7389	-292,3408	411,7776
48	8,10	-47,7301	44,5011	-136,7996	135,9208
49	8,25	-22,8591	34,6565	-408,7227	290,6514
50	8,45	-35,4024	24,1559	-909,0559	248,3965
51	8,60	-72,2846	28,5557	-324,2075	322,3324
52	8,75	-35,5789	24,1134	-250,9439	906,2875
53	8,95	-22,9601	34,2405	-294,2804	415,6838
54	9,10	-47,8770	45,5560	-137,8219	134,8643
55	9,25	-23,0355	33,9445	-405,7587	288,5938
56	9,45	-36,2764	23,9340	-911,9081	246,8381

Titolo relazione

211

RTP di progettazione:

Mandataria:



Mandanti:



*ITINERARIO INTERNAZIONALE E78 S.G.C. GROSSETO – FANO - Tratto Selci Lama (E45) - S. Stefano di Gaifa
Adeguamento a 2 corsie della Galleria della Guinza (Lotto 2) e del Tratto Guinza - Mercatello Ovest (Lotto 3) - 1° stralcio
Progetto Esecutivo*

57	9,60	-73,2927	28,2949	-326,5475	322,1001
58	9,75	-36,7342	23,8082	-252,8829	905,3272
59	9,95	-23,3347	32,8659	-297,1911	421,1911
60	10,10	-48,3124	48,0478	-139,3797	133,2181
61	10,25	-23,5405	32,1816	-402,3742	285,4081
62	10,45	-38,3451	23,3194	-916,5599	244,3276
63	10,60	-75,6198	27,5839	-330,4198	322,0458
64	10,75	-39,3473	22,9860	-256,2094	904,1822
65	10,95	-24,3317	30,4613	-302,1026	428,4080
66	11,10	-49,4635	52,7429	-142,0796	130,3107
67	11,25	-24,8690	32,2939	-399,1430	280,0825
68	11,45	-42,7220	21,7125	-923,0028	239,9040
69	11,60	-80,4800	25,7309	-335,7832	322,4420
70	11,75	-44,7289	20,8501	-262,0749	903,5278
71	11,95	-26,9108	37,6551	-310,1313	434,5316
72	12,10	-52,4358	60,3882	-146,7040	125,1845
73	12,25	-28,2946	40,3684	-400,7352	272,0485
74	12,45	-50,9458	26,8309	-927,8677	233,6257
75	12,60	-89,3483	26,9489	-339,8933	325,7940
76	12,75	-54,2128	29,2749	-270,7953	908,1427
77	12,95	-33,5504	46,8773	-319,0462	427,0748
78	13,10	-60,0940	69,4979	-152,5151	118,4398
79	13,25	-37,1076	49,1410	-424,1871	267,2078
80	13,45	-61,8096	30,4576	-916,5307	231,2387
81	13,60	-99,8130	31,7382	-329,1477	337,5160
82	13,75	-63,8559	27,3372	-265,5108	926,6074
83	13,95	-48,9918	49,1497	-288,4538	377,3522
84	14,10	-76,6516	68,8096	-164,0788	137,1271
85	14,25	-54,0316	44,6959	-516,4693	329,5558
86	14,45	-60,4516	21,5397	-830,2685	299,7821
87	14,60	-95,2896	30,2442	-361,0129	315,5045
88	14,75	-50,6118	18,2463	-361,7050	919,2268
89	15,20	-1,9753	4,6334	-362,7276	303,5951

Armature e tensioni nei materiali del muro

Combinazione n° 12

L'ordinata Y (espressa in [m]) è considerata positiva verso il basso con origine in testa al muro

B	base della sezione espressa in [cm]
H	altezza della sezione espressa in [cm]
A _{fs}	area di armatura in corrispondenza del lembo di monte in [cmq]
A _{fi}	area di armatura in corrispondenza del lembo di valle in [cmq]
N _u	sforzo normale ultimo espresso in [kN]
M _u	momento ultimo espresso in [kNm]
CS	coefficiente sicurezza sezione
V _{Rcd}	Aliquota di taglio assorbito dal cls, espresso in [kN]
V _{Rsd}	Aliquota di taglio assorbito dall'armatura, espresso in [kN]
VRd	Resistenza al taglio, espresso in [kN]

Nr.	Y	B, H	A _{fs}	A _{fi}	N _u	M _u	CS	V _{Rd}	V _{Rcd}	V _{Rsd}
1	0,00	100, 45	15,71	18,85	0,00	0,00	1000,00	185,79	--	--
2	0,38	100, 49	15,71	18,85	213,71	-295,03	49,60	194,22	--	--
3	0,75	100, 52	69,12	18,85	436,29	-1168,61	48,69	330,93	--	--
4	1,13	100, 56	69,12	18,85	323,94	-1264,37	23,21	343,65	--	--
5	1,50	100, 60	69,12	18,85	269,44	-1363,91	13,97	356,07	--	--
6	1,88	100, 64	69,12	18,85	237,71	-1464,74	9,52	368,23	--	--
7	2,25	100, 67	69,12	18,85	217,25	-1566,06	7,01	380,17	--	--
8	2,63	100, 71	69,12	18,85	203,21	-1667,80	5,44	391,89	--	--
9	3,00	100, 75	69,12	18,85	193,15	-1769,81	4,38	403,44	--	--
10	3,38	100, 79	69,12	18,85	185,69	-1871,45	3,63	414,81	--	--
11	3,75	100, 82	69,12	18,85	180,01	-1972,55	3,08	565,30	2837,47	565,30
12	4,13	100, 86	69,12	18,85	175,68	-2073,81	2,65	592,62	2975,67	592,62
13	4,50	100, 90	72,26	18,85	179,62	-2267,05	2,42	1859,85	3113,95	1859,85
14	4,88	100, 94	72,26	18,85	176,97	-2373,14	2,14	1941,83	3252,31	1941,83
15	5,25	100, 97	72,26	18,85	174,94	-2479,33	1,91	2023,81	3390,74	2023,81
16	5,63	100, 101	81,68	18,85	194,24	-2896,49	1,93	2105,79	3529,25	2105,79
17	6,00	100, 105	81,68	18,85	193,10	-3018,07	1,75	2187,77	3667,83	2187,77
18	6,38	100, 109	91,11	18,85	212,18	-3464,12	1,77	2269,75	3806,48	2269,75
19	6,75	100, 112	91,11	18,85	211,70	-3599,95	1,63	2351,73	3945,22	2351,73
20	7,13	100, 116	91,11	18,85	211,48	-3735,79	1,50	2433,71	4084,02	2433,71
21	7,50	100, 120	100,53	18,85	230,98	-4229,22	1,53	4222,90	4222,90	5031,38

Armature e tensioni nei materiali della fondazione

Combinazione n° 12

Simbologia adottata

B	base della sezione espressa in [cm]
H	altezza della sezione espressa in [cm]
A _{fi}	area di armatura in corrispondenza del lembo inferiore in [cmq]
A _{fs}	area di armatura in corrispondenza del lembo superiore in [cmq]
N _u	sforzo normale ultimo espresso in [kN]
M _u	momento ultimo espresso in [kNm]
CS	coefficiente sicurezza sezione
V _{Rcd}	Aliquota di taglio assorbito dal cls, espresso in [kN]
V _{Rsd}	Aliquota di taglio assorbito dall'armatura, espresso in [kN]
VRd	Resistenza al taglio, espresso in [kN]

Fondazione di valle

(L'ascissa X, espressa in [m], è positiva verso monte con origine in corrispondenza dell'estremo libero della fondazione di valle)

Nr.	Y	B, H	A _{fs}	A _{fi}	N _u	M _u	CS	V _{Rd}	V _{Rcd}	V _{Rsd}
1	0,00	100, 150	34,56	31,42	0,00	-1895,61	1328,50	458,08	--	--
2	0,22	100, 150	34,56	31,42	0,00	-1895,61	107,76	458,08	--	--
3	0,45	100, 150	34,56	31,42	0,00	-1895,61	40,03	458,08	--	--
4	0,60	100, 150	34,56	31,42	0,00	-1895,61	17,77	2646,52	5291,25	2646,52
5	0,75	100, 150	34,56	31,42	0,00	1725,93	10,34	2071,19	5291,25	2071,19
6	0,98	100, 150	34,56	31,42	0,00	1725,93	5,32	1701,33	5291,25	1701,33
7	1,22	100, 150	34,56	31,42	0,00	1725,93	3,38	5291,25	5291,25	8506,67
8	1,45	100, 150	34,56	34,56	0,00	1896,28	2,67	5291,25	5291,25	10355,95
9	1,60	100, 150	34,56	31,42	0,00	1725,93	2,05	5291,25	5291,25	10586,08
10	1,75	100, 150	34,56	31,42	0,00	1725,93	1,75	5291,25	5291,25	8284,76
11	1,98	100, 150	34,56	31,42	0,00	1725,93	1,33	5291,25	5291,25	6805,34
12	2,22	100, 150	34,56	40,84	0,00	2235,90	1,39	5291,25	5291,25	6805,34
13	2,45	100, 150	34,56	40,84	0,00	2235,90	1,17	5291,25	5291,25	11153,66
14	2,50	100, 150	34,56	53,41	0,00	2910,72	1,45	5291,25	5291,25	61785,90

Fondazione di monte

(L'ascissa X, espressa in [m], è positiva verso valle con origine in corrispondenza dell'estremo libero della fondazione di monte)

Nr.	Y	B, H	A _{fs}	A _{fi}	N _u	M _u	CS	V _{Rd}	V _{Rcd}	V _{Rsd}
1	0,00	100, 150	34,56	31,42	0,00	1725,93	914,48	458,08	--	--
2	0,23	100, 150	34,56	31,42	0,00	-1895,61	52,36	1764,35	5291,25	1764,35
3	0,45	100, 150	34,56	31,42	0,00	-1895,61	22,57	2117,22	5291,25	2117,22

Titolo relazione

214

RTP di progettazione:

Mandataria:



Mandanti:



4	0,60	100, 150	34,56	31,42	0,00	-1895,61	15,02	2646,52	5291,25	2646,52
5	0,75	100, 150	34,56	31,42	0,00	-1895,61	10,64	2071,19	5291,25	2071,19
6	0,98	100, 150	34,56	31,42	0,00	-1895,61	6,87	1701,33	5291,25	1701,33
7	1,22	100, 150	34,56	31,42	0,00	-1895,61	4,47	5291,25	5291,25	8506,67
8	1,45	100, 150	37,70	31,42	0,00	-2065,42	3,48	5291,25	5291,25	10355,95
9	1,60	100, 150	37,70	31,42	0,00	-2065,42	2,88	5291,25	5291,25	10586,08
10	1,75	100, 150	37,70	31,42	0,00	-2065,42	2,41	5291,25	5291,25	8284,76
11	1,98	100, 150	37,70	31,42	0,00	-2065,42	1,88	5291,25	5291,25	6805,34
12	2,22	100, 150	34,56	31,42	0,00	-1895,61	1,40	5291,25	5291,25	6805,34
13	2,45	100, 150	34,56	31,42	0,00	-1895,61	1,17	5291,25	5291,25	11208,79
14	2,50	100, 150	47,12	31,42	0,00	-2572,49	1,54	5291,25	5291,25	63516,50

Armature e tensioni piastre

Combinazione n° 12

X	ascissa sezione espressa in [m]
A _{fs}	area di armatura in corrispondenza del lembo di monte in [cmq]
A _{fi}	area di armatura in corrispondenza del lembo di valle in [cmq]
N _u	sforzo normale ultimo espresso in [kN]
M _u	momento ultimo espresso in [kNm]
CS	coefficiente sicurezza sezione

Piastra fondazione monte

Nr.	X	A _{fs}	A _{fi}	N _u	M _u	CS
1	-7,60	2,38	2,38	0,00	133,81	28,88
2	-7,15	2,38	2,38	0,00	133,81	4,71
3	-7,00	2,38	2,38	0,00	133,81	4,42
4	-6,85	2,38	2,38	0,00	133,81	6,21
5	-6,65	2,38	2,38	0,00	133,81	2,99
6	-6,50	2,38	2,38	0,00	133,81	1,94
7	-6,35	2,38	2,38	0,00	133,81	2,72
8	-6,15	2,38	2,38	0,00	133,81	4,89
9	-6,00	2,38	2,38	0,00	133,81	4,22
10	-5,85	2,38	2,38	0,00	133,81	4,39
11	-5,65	2,38	2,38	0,00	133,81	2,72
12	-5,50	2,38	2,38	0,00	133,81	1,93
13	-5,35	2,38	2,38	0,00	133,81	2,85
14	-5,15	2,38	2,38	0,00	133,81	4,57

*ITINERARIO INTERNAZIONALE E78 S.G.C. GROSSETO – FANO - Tratto Selci Lama (E45) - S. Stefano di Gaiba
Adeguamento a 2 corsie della Galleria della Guinza (Lotto 2) e del Tratto Guinza - Mercatello Ovest (Lotto 3) - 1° stralcio
Progetto Esecutivo*

15	-5,00	2,38	2,38	0,00	133,81	4,97
16	-4,85	2,38	2,38	0,00	133,81	4,99
17	-4,65	2,38	2,38	0,00	133,81	3,31
18	-4,50	2,38	2,38	0,00	133,81	2,22
19	-4,35	2,38	2,38	0,00	133,81	3,55
20	-4,15	2,38	2,38	0,00	133,81	6,61
21	-4,00	2,38	2,38	0,00	133,81	5,84
22	-3,85	2,38	2,38	0,00	133,81	7,62
23	-3,65	2,38	2,38	0,00	133,81	4,14
24	-3,50	2,38	2,38	0,00	133,81	2,54
25	-3,35	2,38	2,38	0,00	133,81	4,39
26	-3,15	2,38	2,38	0,00	133,81	11,03
27	-3,00	2,38	2,38	0,00	133,81	6,48
28	-2,85	2,38	2,38	0,00	133,81	10,50
29	-2,65	2,38	2,38	0,00	133,81	4,92
30	-2,50	2,38	2,38	0,00	133,81	2,78
31	-2,35	2,38	2,38	0,00	133,81	5,12
32	-2,15	2,38	2,38	0,00	133,81	8,82
33	-2,00	2,38	2,38	0,00	133,81	6,84
34	-1,85	2,38	2,38	0,00	133,81	8,41
35	-1,65	2,38	2,38	0,00	133,81	5,48
36	-1,50	2,38	2,38	0,00	133,81	2,94
37	-1,35	2,38	2,38	0,00	133,81	5,59
38	-1,15	2,38	2,38	0,00	133,81	7,83
39	-1,00	2,38	2,38	0,00	133,81	6,30
40	-0,85	2,38	2,38	0,00	133,81	7,69
41	-0,65	2,38	2,38	0,00	133,81	5,77
42	-0,50	2,38	2,38	0,00	-133,81	3,01
43	-0,35	2,38	2,38	0,00	133,81	5,81
44	-0,15	2,38	2,38	0,00	133,81	7,54
45	0,00	2,38	2,38	0,00	133,81	6,16
46	0,15	2,38	2,38	0,00	133,81	7,54
47	0,35	2,38	2,38	0,00	133,81	5,81
48	0,50	2,38	2,38	0,00	-133,81	3,01
49	0,65	2,38	2,38	0,00	133,81	5,77
50	0,85	2,38	2,38	0,00	133,81	7,69
51	1,00	2,38	2,38	0,00	133,81	6,30
52	1,15	2,38	2,38	0,00	133,81	7,83
53	1,35	2,38	2,38	0,00	133,81	5,59
54	1,50	2,38	2,38	0,00	133,81	2,94
55	1,65	2,38	2,38	0,00	133,81	5,48
56	1,85	2,38	2,38	0,00	133,81	8,41
57	2,00	2,38	2,38	0,00	133,81	6,84
58	2,15	2,38	2,38	0,00	133,81	8,82
59	2,35	2,38	2,38	0,00	133,81	5,12

Titolo relazione

216

RTP di progettazione:

Mandataria:



Mandanti:



60	2,50	2,38	2,38	0,00	133,81	2,78
61	2,65	2,38	2,38	0,00	133,81	4,92
62	2,85	2,38	2,38	0,00	133,81	10,50
63	3,00	2,38	2,38	0,00	133,81	6,48
64	3,15	2,38	2,38	0,00	133,81	11,03
65	3,35	2,38	2,38	0,00	133,81	4,39
66	3,50	2,38	2,38	0,00	133,81	2,54
67	3,65	2,38	2,38	0,00	133,81	4,14
68	3,85	2,38	2,38	0,00	133,81	7,62
69	4,00	2,38	2,38	0,00	133,81	5,84
70	4,15	2,38	2,38	0,00	133,81	6,61
71	4,35	2,38	2,38	0,00	133,81	3,55
72	4,50	2,38	2,38	0,00	133,81	2,22
73	4,65	2,38	2,38	0,00	133,81	3,31
74	4,85	2,38	2,38	0,00	133,81	4,99
75	5,00	2,38	2,38	0,00	133,81	4,97
76	5,15	2,38	2,38	0,00	133,81	4,57
77	5,35	2,38	2,38	0,00	133,81	2,85
78	5,50	2,38	2,38	0,00	133,81	1,93
79	5,65	2,38	2,38	0,00	133,81	2,72
80	5,85	2,38	2,38	0,00	133,81	4,39
81	6,00	2,38	2,38	0,00	133,81	4,22
82	6,15	2,38	2,38	0,00	133,81	4,89
83	6,35	2,38	2,38	0,00	133,81	2,72
84	6,50	2,38	2,38	0,00	133,81	1,94
85	6,65	2,38	2,38	0,00	133,81	2,99
86	6,85	2,38	2,38	0,00	133,81	6,21
87	7,00	2,38	2,38	0,00	133,81	4,42
88	7,15	2,38	2,38	0,00	133,81	4,71
89	7,60	2,38	2,38	0,00	133,81	28,88

Piastra fondazione valle

Nr.	X	A _{fs}	A _{fi}	N _u	M _u	CS
1	-7,60	2,38	2,38	0,00	-133,81	61,45
2	-7,15	2,38	2,38	0,00	-133,81	2,64
3	-7,00	2,38	2,38	0,00	-133,81	1,40
4	-6,85	2,38	2,38	0,00	-133,81	2,21
5	-6,65	2,38	2,38	0,00	-133,81	2,48
6	-6,50	2,38	2,38	0,00	-133,81	1,75
7	-6,35	2,38	2,38	0,00	-133,81	2,73
8	-6,15	2,38	2,38	0,00	-133,81	2,10
9	-6,00	2,38	2,38	0,00	-133,81	1,34
10	-5,85	2,38	2,38	0,00	-133,81	2,16
11	-5,65	2,38	2,38	0,00	-133,81	3,61

*ITINERARIO INTERNAZIONALE E78 S.G.C. GROSSETO – FANO - Tratto Selci Lama (E45) - S. Stefano di Gaifa
Adeguamento a 2 corsie della Galleria della Guinza (Lotto 2) e del Tratto Guinza - Mercatello Ovest (Lotto 3) - 1° stralcio
Progetto Esecutivo*

12	-5,50	2,38	2,38	0,00	-133,81	2,23
13	-5,35	2,38	2,38	0,00	-133,81	3,99
14	-5,15	2,38	2,38	0,00	-133,81	2,47
15	-5,00	2,38	2,38	0,00	-133,81	1,50
16	-4,85	2,38	2,38	0,00	-133,81	2,63
17	-4,65	2,38	2,38	0,00	-133,81	4,73
18	-4,50	2,38	2,38	0,00	-133,81	2,55
19	-4,35	2,38	2,38	0,00	-133,81	4,97
20	-4,15	2,38	2,38	0,00	-133,81	2,99
21	-4,00	2,38	2,38	0,00	-133,81	1,66
22	-3,85	2,38	2,38	0,00	-133,81	3,13
23	-3,65	2,38	2,38	0,00	-133,81	4,71
24	-3,50	2,38	2,38	0,00	-133,81	2,71
25	-3,35	2,38	2,38	0,00	-133,81	4,49
26	-3,15	2,38	2,38	0,00	-133,81	3,40
27	-3,00	2,38	2,38	0,00	-133,81	1,77
28	-2,85	2,38	2,38	0,00	-133,81	3,49
29	-2,65	2,38	2,38	0,00	-133,81	4,16
30	-2,50	2,38	2,38	0,00	133,81	2,77
31	-2,35	2,38	2,38	0,00	133,81	4,07
32	-2,15	2,38	2,38	0,00	-133,81	3,64
33	-2,00	2,38	2,38	0,00	-133,81	1,83
34	-1,85	2,38	2,38	0,00	-133,81	3,69
35	-1,65	2,38	2,38	0,00	133,81	3,94
36	-1,50	2,38	2,38	0,00	133,81	2,79
37	-1,35	2,38	2,38	0,00	133,81	3,91
38	-1,15	2,38	2,38	0,00	-133,81	3,76
39	-1,00	2,38	2,38	0,00	-133,81	1,85
40	-0,85	2,38	2,38	0,00	-133,81	3,78
41	-0,65	2,38	2,38	0,00	133,81	3,86
42	-0,50	2,38	2,38	0,00	133,81	2,80
43	-0,35	2,38	2,38	0,00	133,81	3,85
44	-0,15	2,38	2,38	0,00	-133,81	3,80
45	0,00	2,38	2,38	0,00	-133,81	1,86
46	0,15	2,38	2,38	0,00	-133,81	3,80
47	0,35	2,38	2,38	0,00	133,81	3,85
48	0,50	2,38	2,38	0,00	133,81	2,80
49	0,65	2,38	2,38	0,00	133,81	3,86
50	0,85	2,38	2,38	0,00	-133,81	3,78
51	1,00	2,38	2,38	0,00	-133,81	1,85
52	1,15	2,38	2,38	0,00	-133,81	3,76
53	1,35	2,38	2,38	0,00	133,81	3,91
54	1,50	2,38	2,38	0,00	133,81	2,79
55	1,65	2,38	2,38	0,00	133,81	3,94
56	1,85	2,38	2,38	0,00	-133,81	3,69

Titolo relazione

218

RTP di progettazione:

Mandataria:



Mandanti:



57	2,00	2,38	2,38	0,00	-133,81	1,83
58	2,15	2,38	2,38	0,00	-133,81	3,64
59	2,35	2,38	2,38	0,00	133,81	4,07
60	2,50	2,38	2,38	0,00	133,81	2,77
61	2,65	2,38	2,38	0,00	-133,81	4,16
62	2,85	2,38	2,38	0,00	-133,81	3,49
63	3,00	2,38	2,38	0,00	-133,81	1,77
64	3,15	2,38	2,38	0,00	-133,81	3,40
65	3,35	2,38	2,38	0,00	-133,81	4,49
66	3,50	2,38	2,38	0,00	-133,81	2,71
67	3,65	2,38	2,38	0,00	-133,81	4,71
68	3,85	2,38	2,38	0,00	-133,81	3,13
69	4,00	2,38	2,38	0,00	-133,81	1,66
70	4,15	2,38	2,38	0,00	-133,81	2,99
71	4,35	2,38	2,38	0,00	-133,81	4,97
72	4,50	2,38	2,38	0,00	-133,81	2,55
73	4,65	2,38	2,38	0,00	-133,81	4,73
74	4,85	2,38	2,38	0,00	-133,81	2,63
75	5,00	2,38	2,38	0,00	-133,81	1,50
76	5,15	2,38	2,38	0,00	-133,81	2,47
77	5,35	2,38	2,38	0,00	-133,81	3,99
78	5,50	2,38	2,38	0,00	-133,81	2,23
79	5,65	2,38	2,38	0,00	-133,81	3,61
80	5,85	2,38	2,38	0,00	-133,81	2,16
81	6,00	2,38	2,38	0,00	-133,81	1,34
82	6,15	2,38	2,38	0,00	-133,81	2,10
83	6,35	2,38	2,38	0,00	-133,81	2,73
84	6,50	2,38	2,38	0,00	-133,81	1,75
85	6,65	2,38	2,38	0,00	-133,81	2,48
86	6,85	2,38	2,38	0,00	-133,81	2,21
87	7,00	2,38	2,38	0,00	-133,81	1,40
88	7,15	2,38	2,38	0,00	-133,81	2,64
89	7,60	2,38	2,38	0,00	-133,81	61,45

Analisi dei pali

Combinazione n° 12

Risultanti sulla base della fondazione (per metro lineare di muro)

Orizzontale	[kN]	1222,162
Verticale	[kN]	1026,700
Momento	[kNm]	-3161,638

Spostamenti della piastra di fondazione

Orizzontale	[cm]	1,07381
Verticale	[cm]	0,03516
Rotazione	[°]	-0,03043

Scarichi in testa ai pali

Fila nr.	N.pali	N [kN]	T [kN]	M [kNm]	Tu [kN]	Mu [kNm]
1	14	-484,63	213,53	220,13	243,37	250,90
2	15	-220,85	213,53	220,13	243,37	250,90
3	14	42,94	213,53	220,13	243,37	250,90
4	15	306,72	213,53	220,13	243,37	250,90
5	14	570,50	213,53	220,13	243,37	250,90
6	15	834,29	213,53	220,13	243,37	250,90

Verifica a punzonamento della fondazione

D	diametro dei pali della fila espresso in [cm]
H _f	altezza della fondazione in corrispondenza della fila espressa in [cm]
S _i	superficie di aderenza palo-fondazione (H _f ID) espressa in [cmq]
N	sfuerzo normale trasmesso dal palo alla fondazione espresso in [kN]
τ _c	tensione tangenziale palo-fondazione espressa in [kPa]

Fila	D	H _f	S _i	N	τ _c
1	30,0	150,0	14137,2	-484,63	-343
2	30,0	150,0	14137,2	-220,85	-156
3	30,0	900,0	84823,0	42,94	5
4	30,0	900,0	84823,0	306,72	36
5	30,0	150,0	14137,2	570,50	404
6	30,0	150,0	14137,2	834,29	590

Stabilità globale muro + terreno

Combinazione n° 13

Le ascisse X sono considerate positive verso monte

Le ordinate Y sono considerate positive verso l'alto

Origine in testa al muro (spigolo contro terra)

W	peso della striscia espresso in [kN]
α	angolo fra la base della striscia e l'orizzontale espresso in [°] (positivo antiorario)
ϕ	angolo d'attrito del terreno lungo la base della striscia
c	coesione del terreno lungo la base della striscia espressa in [kPa]
b	larghezza della striscia espressa in [m]
u	pressione neutra lungo la base della striscia espressa in [kPa]

Metodo di Fellenius

Numero di cerchi analizzati 36

Numero di strisce 25

Cerchio critico

Coordinate del centro X[m]= -6,57 Y[m]= 6,57

Raggio del cerchio R[m]= 31,93

Ascissa a valle del cerchio Xi[m]= -28,77

Ascissa a monte del cerchio Xs[m]= 25,30

Larghezza della striscia dx[m]= 2,16

Coefficiente di sicurezza C= 1.55

Le strisce sono numerate da monte verso valle

Caratteristiche delle strisce

Striscia	W	$\alpha(^{\circ})$	Wsin α	b/cos α	ϕ	c	u
1	197,9652	77.35	193,1604	0,0968	29.26	0	0
2	487,2118	64.06	438,1092	0,0485	28.87	0	0
3	656,2688	56.13	544,9124	0,0381	25.63	15	0
4	792,9883	49.65	604,3307	0,0328	29.26	80	0
5	898,1327	43.95	623,3791	0,0295	29.26	80	0
6	984,9151	38.77	616,7257	0,0272	29.26	80	0
7	1012,8445	33.94	565,4825	0,0256	29.26	80	0
8	1012,8374	29.37	496,7783	0,0243	29.26	80	0
9	1006,2547	25.00	425,3155	0,0234	29.26	80	0
10	1001,4199	20.79	355,3788	0,0227	29.26	80	0
11	1042,6517	16.68	299,3316	0,0221	29.26	80	0
12	1070,9436	12.67	234,8633	0,0217	29.26	80	0
13	780,3723	8.72	118,2476	0,0215	29.26	80	0
14	765,7317	4.80	64,1316	0,0213	29.26	80	0
15	739,2542	0.92	11,8119	0,0212	29.26	80	0
16	707,2404	-2.97	-36,6318	0,0212	29.26	80	0

Titolo relazione

221

RTP di progettazione:

Mandataria:



Mandanti:



17	669,6973	-6.87	-80,0756	0,0214	29.26	80	0
18	625,4318	-10.80	-117,1723	0,0216	29.26	80	0
19	574,1233	-14.78	-146,4737	0,0219	29.26	80	0
20	514,4812	-18.84	-166,1316	0,0224	29.26	80	0
21	443,4065	-23.00	-173,2403	0,0230	29.26	80	0
22	363,4118	-27.29	-166,6266	0,0239	29.26	80	0
23	273,8630	-31.76	-144,1411	0,0249	29.26	80	0
24	173,3749	-36.45	-103,0141	0,0264	29.26	80	0
25	59,9044	-41.46	-39,6599	0,0283	29.26	80	0

$\Sigma W_i = 16854,7266$ [kN]

$\Sigma W_i \sin \alpha_i = 4418,7917$ [kN]

$\Sigma W_i \cos \alpha_i \tan \phi_i = 8155,1915$ [kN]

$\Sigma c_i b_i / \cos \alpha_i = 4367,4791$ [kN]

Stabilità globale muro + terreno

Combinazione n° 14

Le ascisse X sono considerate positive verso monte

Le ordinate Y sono considerate positive verso l'alto

Origine in testa al muro (spigolo contro terra)

W	peso della striscia espresso in [kN]
α	angolo fra la base della striscia e l'orizzontale espresso in [°] (positivo antiorario)
ϕ	angolo d'attrito del terreno lungo la base della striscia
c	coesione del terreno lungo la base della striscia espressa in [kPa]
b	larghezza della striscia espressa in [m]
u	pressione neutra lungo la base della striscia espressa in [kPa]

Metodo di Fellenius

Numero di cerchi analizzati 36

Numero di strisce 25

Cerchio critico

Coordinate del centro X[m]= -6,57 Y[m]= 6,57

Raggio del cerchio R[m]= 31,93

Ascissa a valle del cerchio Xi[m]= -28,77

Ascissa a monte del cerchio Xs[m]= 25,30

Larghezza della striscia dx[m]= 2,16

Coefficiente di sicurezza C= 1.48

Le strisce sono numerate da monte verso valle

Caratteristiche delle strisce

Titolo relazione

222

Striscia	W	$\alpha(^{\circ})$	Wsin α	b/cos α	ϕ	c	u
1	197,9652	77.35	193,1604	0,0968	29.26	0	0
2	487,2118	64.06	438,1092	0,0485	28.87	0	0
3	656,2688	56.13	544,9124	0,0381	25.63	15	0
4	792,9883	49.65	604,3307	0,0328	29.26	80	0
5	898,1327	43.95	623,3791	0,0295	29.26	80	0
6	984,9151	38.77	616,7257	0,0272	29.26	80	0
7	1012,8445	33.94	565,4825	0,0256	29.26	80	0
8	1012,8374	29.37	496,7783	0,0243	29.26	80	0
9	1006,2547	25.00	425,3155	0,0234	29.26	80	0
10	1001,4199	20.79	355,3788	0,0227	29.26	80	0
11	1042,6517	16.68	299,3316	0,0221	29.26	80	0
12	1070,9436	12.67	234,8633	0,0217	29.26	80	0
13	780,3723	8.72	118,2476	0,0215	29.26	80	0
14	765,7317	4.80	64,1316	0,0213	29.26	80	0
15	739,2542	0.92	11,8119	0,0212	29.26	80	0
16	707,2404	-2.97	-36,6318	0,0212	29.26	80	0
17	669,6973	-6.87	-80,0756	0,0214	29.26	80	0
18	625,4318	-10.80	-117,1723	0,0216	29.26	80	0
19	574,1233	-14.78	-146,4737	0,0219	29.26	80	0
20	514,4812	-18.84	-166,1316	0,0224	29.26	80	0
21	443,4065	-23.00	-173,2403	0,0230	29.26	80	0
22	363,4118	-27.29	-166,6266	0,0239	29.26	80	0
23	273,8630	-31.76	-144,1411	0,0249	29.26	80	0
24	173,3749	-36.45	-103,0141	0,0264	29.26	80	0
25	59,9044	-41.46	-39,6599	0,0283	29.26	80	0

$\Sigma W_i = 16854,7266$ [kN]

$\Sigma W_i \sin \alpha_i = 4418,7917$ [kN]

$\Sigma W_i \cos \alpha_i \tan \phi_i = 8155,1915$ [kN]

$\Sigma c_i b_i / \cos \alpha_i = 4367,4791$ [kN]

COMBINAZIONE n° 15

Peso muro favorevole e Peso terrapieno favorevole

Valore della spinta statica	275,0632	[kN]		
Componente orizzontale della spinta statica	252,5675	[kN]		
Componente verticale della spinta statica	108,9470	[kN]		
Punto d'applicazione della spinta	X = 3,25	[m]	Y = -6,17	[m]
Inclinaz. della spinta rispetto alla normale alla superficie	23,33	[°]		

Titolo relazione

223

RTP di progettazione:

Mandataria:



Mandanti:



Inclinazione linea di rottura in condizioni statiche	51,26	[°]		
Incremento sismico della spinta	653,0952	[kN]		
Punto d'applicazione dell'incremento sismico di spinta	X = 3,25	[m]	Y = -4,50	[m]
Inclinazione linea di rottura in condizioni sismiche	36,32	[°]		
Peso terrapieno gravante sulla fondazione a monte	409,5877	[kN]		
Baricentro terrapieno gravante sulla fondazione a monte	X = 1,80	[m]	Y = -3,59	[m]
Inerzia del muro	149,5513	[kN]		
Inerzia verticale del muro	74,7756	[kN]		
Inerzia del terrapieno fondazione di monte	161,3966	[kN]		
Inerzia verticale del terrapieno fondazione di monte	80,6983	[kN]		

Risultanti

Risultante dei carichi applicati in dir. orizzontale	1163,1979	[kN]		
Risultante dei carichi applicati in dir. verticale	1312,2134	[kN]		
Sforzo normale sul piano di posa della fondazione	1312,2134	[kN]		
Sforzo tangenziale sul piano di posa della fondazione	1163,1979	[kN]		
Eccentricità rispetto al baricentro della fondazione	2,07	[m]		
Lunghezza fondazione reagente	3,10	[m]		
Risultante in fondazione	1753,5488	[kN]		
Inclinazione della risultante (rispetto alla normale)	41,56	[°]		
Momento rispetto al baricentro della fondazione	2712,8326	[kNm]		

Sollecitazioni paramento

Combinazione n° 15

L'ordinata Y (espressa in m) è considerata positiva verso il basso con origine in testa al muro

Momento positivo se tende le fibre contro terra (a monte), espresso in kNm

Sforzo normale positivo di compressione, espresso in kN

Taglio positivo se diretto da monte verso valle, espresso in kN

Nr.	Y	N	M	T
1	0,00	0,0000	0,0000	0,0000
2	0,38	4,3087	5,3107	28,2464
3	0,75	8,9605	21,4505	57,3064
4	1,13	13,9552	48,7301	87,1739
5	1,50	19,2929	87,4581	117,8474
6	1,88	24,9736	137,9434	149,3269
7	2,25	30,9973	200,4946	181,6124
8	2,63	37,3640	275,4204	214,7038
9	3,00	44,0737	363,0295	248,6012

10	3,38	51,1263	463,6306	283,3045
11	3,75	58,5220	577,5325	318,8139
12	4,13	66,2606	705,0438	355,1292
13	4,50	74,3423	846,4732	392,2505
14	4,88	82,7669	1002,1294	430,1777
15	5,25	91,5345	1172,3212	468,9110
16	5,63	100,6451	1357,3571	508,4502
17	6,00	110,0987	1557,5460	548,7954
18	6,38	119,8953	1773,1966	589,9465
19	6,75	130,0349	2004,6174	631,9036
20	7,13	140,5175	2252,1173	674,6667
21	7,50	151,3431	2515,9942	718,1285

Inviluppo sollecitazioni piastra di fondazione

Combinazione n° 15

Dimensioni della piastra

Larghezza(m) = 15.20 Altezza(m) = 6.20

Origine all'attacco con il muro all'estremità sinistra del muro

Ascissa X positiva verso destra

Ordinata Y positiva dall'attacco con il muro verso l'estremo libero

I momenti negativi tendono le fibre superiori

Sollecitazioni in direzione Y

Nr.	Y	M _{ymin}	M _{ymax}	T _{ymin}	T _{ymin}
1	0,00	-1,3773	0,9359	-13,1345	29,8541
2	0,22	-12,7756	15,5702	-164,6181	116,7356
3	0,45	-25,7208	41,8963	-168,7394	295,7835
4	0,60	-16,2053	94,2486	0,0000	555,4749
5	0,75	0,0000	161,9373	0,0000	1236,4544
6	0,98	0,0000	314,0024	0,0000	924,3639
7	1,22	0,0000	494,9154	0,0000	855,1203
8	1,45	0,0000	689,1806	0,0000	979,0653
9	1,60	0,0000	818,6943	0,0000	1173,3467
10	1,75	0,0000	959,2832	0,0000	1698,7148
11	1,98	0,0000	1268,1953	0,0000	1419,3584
12	2,22	0,0000	1569,0741	0,0000	1325,1415
13	2,45	0,0000	1872,8783	0,0000	1366,0961
14	2,50	0,0000	1958,2872	0,0000	2363,4090
15	3,70	-1345,6642	0,0000	-936,0882	0,0000
16	3,75	-1299,3497	0,0000	-927,1459	0,0000
17	3,98	-1088,3848	0,0000	-884,6239	0,0000
18	4,22	-888,9402	0,0000	-860,6406	0,0000

19	4,45	-698,1835	0,0000	-885,5105	0,0000
20	4,60	-587,8616	0,0000	-749,0282	0,0000
21	4,75	-487,2075	0,0000	-665,9464	0,0000
22	4,98	-347,2199	0,0000	-596,2244	0,0000
23	5,22	-226,1540	0,0000	-597,0147	0,0000
24	5,45	-144,6521	0,0000	-698,1742	0,0000
25	5,60	-101,5506	0,0000	-365,3595	0,0000
26	5,75	-66,7095	0,0000	-219,1988	60,7238
27	5,97	-27,7667	3,7981	-137,7066	19,1450
28	6,20	0,0000	1,5988	-73,9706	1,4228

Sollecitazioni in direzione X

Nr.	X	M _{xmin}	M _{xmax}	T _{xmin}	T _{xmax}
1	0,00	-1,9009	4,1957	-217,1521	361,6250
2	0,45	-49,0068	12,3011	-891,0753	360,5799
3	0,60	-92,3783	18,3643	-306,2250	372,8420
4	0,75	-58,7533	13,7418	-302,4906	803,5898
5	0,95	-54,0701	32,5969	-336,4282	363,3822
6	1,10	-76,9119	50,4153	-137,0668	163,5740
7	1,25	-49,0610	35,9098	-366,0799	293,4358
8	1,45	-62,4067	19,9232	-899,3992	267,0067
9	1,60	-97,2500	19,9798	-328,5645	319,8261
10	1,75	-60,4392	22,2497	-233,5014	888,9132
11	1,95	-37,2208	36,0170	-272,8735	354,3958
12	2,10	-60,4192	51,0778	-118,4247	151,8987
13	2,25	-33,6781	34,3938	-347,0385	324,3334
14	2,45	-52,9685	21,4539	-881,0429	272,5259
15	2,60	-86,9677	21,2628	-316,8198	330,7238
16	2,75	-49,7380	19,6830	-235,7552	900,3135
17	2,95	-28,4479	29,6741	-277,4921	362,9647
18	3,10	-52,7975	44,4748	-125,0678	146,2391
19	3,25	-27,0717	27,6966	-345,2328	315,4347
20	3,45	-43,5796	21,0820	-876,3785	263,9065
21	3,60	-78,1841	26,0028	-313,4524	326,7012
22	3,75	-41,5897	21,9395	-241,9604	895,5644
23	3,95	-25,0415	27,3043	-285,4713	361,2824
24	4,10	-49,8421	38,8883	-130,1162	141,6946
25	4,25	-24,5073	28,7311	-348,0500	307,4239
26	4,45	-38,2423	23,2056	-876,9895	258,0957
27	4,60	-73,3635	27,8450	-313,0581	321,3860
28	4,75	-37,2482	23,5370	-246,3268	889,2075
29	4,95	-23,7208	31,0682	-290,7800	358,3386
30	5,10	-48,6979	38,0126	-132,9771	139,0371

*ITINERARIO INTERNAZIONALE E78 S.G.C. GROSSETO – FANO - Tratto Selci Lama (E45) - S. Stefano di Gaifa
Adeguamento a 2 corsie della Galleria della Guinza (Lotto 2) e del Tratto Guinza - Mercatello Ovest (Lotto 3) - 1° stralcio
Progetto Esecutivo*

31	5,25	-23,5164	31,7470	-350,6766	302,5267
32	5,45	-35,6502	24,0227	-878,1081	254,7995
33	5,60	-71,0551	28,5517	-313,1162	317,5402
34	5,75	-35,1961	24,1478	-248,8142	884,6077
35	5,95	-23,2191	32,8168	-293,9579	356,1727
36	6,10	-48,2653	39,5588	-134,5959	137,5037
37	6,25	-23,1442	33,1103	-352,4302	299,6257
38	6,45	-34,5045	24,3259	-879,0516	252,8789
39	6,60	-70,0554	28,8107	-313,3496	315,2148
40	6,75	-34,3295	24,3681	-250,3573	881,7860
41	6,95	-23,0439	33,5228	-296,0096	354,7484
42	7,10	-48,1195	40,1550	-135,6343	136,4981
43	7,25	-23,0250	33,6045	-353,6429	297,6931
44	7,45	-34,1370	24,4132	-880,1227	251,5643
45	7,60	-69,7771	28,8762	-313,9516	313,9516
46	7,75	-34,1370	24,4132	-251,5643	880,1227
47	7,95	-23,0250	33,6045	-297,6931	353,6429
48	8,10	-48,1195	40,1550	-136,4981	135,6343
49	8,25	-23,0439	33,5228	-354,7484	296,0096
50	8,45	-34,3295	24,3681	-881,7860	250,3573
51	8,60	-70,0554	28,8107	-315,2148	313,3496
52	8,75	-34,5045	24,3259	-252,8789	879,0516
53	8,95	-23,1442	33,1103	-299,6257	352,4302
54	9,10	-48,2653	39,5588	-137,5037	134,5959
55	9,25	-23,2191	32,8168	-356,1727	293,9579
56	9,45	-35,1961	24,1478	-884,6077	248,8142
57	9,60	-71,0551	28,5517	-317,5402	313,1162
58	9,75	-35,6502	24,0227	-254,7995	878,1081
59	9,95	-23,5164	31,7470	-302,5267	350,6766
60	10,10	-48,6979	38,0126	-139,0371	132,9771
61	10,25	-23,7208	31,0682	-358,3386	290,7800
62	10,45	-37,2482	23,5370	-889,2075	246,3268
63	10,60	-73,3635	27,8450	-321,3860	313,0581
64	10,75	-38,2423	23,2056	-258,0957	876,9895
65	10,95	-24,5073	28,7311	-307,4239	348,0500
66	11,10	-49,8421	38,8883	-141,6946	130,1162
67	11,25	-25,0415	27,3043	-361,2824	285,4713
68	11,45	-41,5897	21,9395	-895,5644	241,9604
69	11,60	-78,1841	26,0028	-326,7012	313,4524
70	11,75	-43,5796	21,0820	-263,9065	876,3785
71	11,95	-27,0717	27,6966	-315,4347	345,2328
72	12,10	-52,7975	44,4748	-146,2391	125,0678
73	12,25	-28,4479	29,6741	-362,9647	277,4921
74	12,45	-49,7380	19,6830	-900,3135	235,7552
75	12,60	-86,9677	21,2628	-330,7238	316,8198

Titolo relazione

227

RTP di progettazione:

Mandataria:



Mandanti:



76	12,75	-52,9685	21,4539	-272,5259	881,0429
77	12,95	-33,6781	34,3938	-324,3334	347,0385
78	13,10	-60,4192	51,0778	-151,8987	118,4247
79	13,25	-37,2208	36,0170	-354,3958	272,8735
80	13,45	-60,4392	22,2497	-888,9132	233,5014
81	13,60	-97,2500	19,9798	-319,8261	328,5645
82	13,75	-62,4067	19,9232	-267,0067	899,3992
83	13,95	-49,0610	35,9098	-293,4358	366,0799
84	14,10	-76,9119	50,4153	-163,5740	137,0668
85	14,25	-54,0701	32,5969	-363,3822	336,4282
86	14,45	-58,7533	13,7418	-803,5898	302,4906
87	14,60	-92,3783	18,3643	-372,8420	306,2250
88	14,75	-49,0068	12,3011	-360,5799	891,0753
89	15,20	-1,9009	4,1957	-361,6250	217,1521

Armature e tensioni nei materiali del muro

Combinazione n° 15

L'ordinata Y (espressa in [m]) è considerata positiva verso il basso con origine in testa al muro

B	base della sezione espressa in [cm]
H	altezza della sezione espressa in [cm]
A _{fs}	area di armatura in corrispondenza del lembo di monte in [cmq]
A _{fi}	area di armatura in corrispondenza del lembo di valle in [cmq]
N _u	sforzo normale ultimo espresso in [kN]
M _u	momento ultimo espresso in [kNm]
CS	coefficiente sicurezza sezione
V _{Rcd}	Aliquota di taglio assorbito dal cls, espresso in [kN]
V _{Rsd}	Aliquota di taglio assorbito dall'armatura, espresso in [kN]
VRd	Resistenza al taglio, espresso in [kN]

Nr.	Y	B, H	A _{fs}	A _{fi}	N _u	M _u	CS	V _{Rd}	V _{Rcd}	V _{Rsd}
1	0,00	100, 45	15,71	18,85	0,00	0,00	1000,00	185,79	--	--
2	0,38	100, 49	15,71	18,85	244,13	-300,90	56,66	194,22	--	--
3	0,75	100, 52	69,12	18,85	490,34	-1173,83	54,72	330,93	--	--
4	1,13	100, 56	69,12	18,85	363,37	-1268,84	26,04	343,65	--	--
5	1,50	100, 60	69,12	18,85	301,80	-1368,11	15,64	356,07	--	--
6	1,88	100, 64	69,12	18,85	265,93	-1468,88	10,65	368,23	--	--
7	2,25	100, 67	69,12	18,85	242,77	-1570,24	7,83	380,17	--	--
8	2,63	100, 71	69,12	18,85	226,84	-1672,07	6,07	391,89	--	--
9	3,00	100, 75	69,12	18,85	215,40	-1774,21	4,89	403,44	--	--
10	3,38	100, 79	69,12	18,85	206,87	-1876,00	4,05	414,81	--	--
11	3,75	100, 82	69,12	18,85	200,36	-1977,29	3,42	565,30	2837,47	565,30
12	4,13	100, 86	69,12	18,85	195,36	-2078,74	2,95	592,62	2975,67	592,62

Titolo relazione

228

RTP di progettazione:

Mandataria:



Mandanti:



13	4,50	100, 90	72,26	18,85	199,56	-2272,20	2,68	1859,85	3113,95	1859,85
14	4,88	100, 94	72,26	18,85	196,44	-2378,51	2,37	1941,83	3252,31	1941,83
15	5,25	100, 97	72,26	18,85	194,02	-2484,93	2,12	2023,81	3390,74	2023,81
16	5,63	100, 101	81,68	18,85	215,21	-2902,42	2,14	2105,79	3529,25	2105,79
17	6,00	100, 105	81,68	18,85	213,78	-3024,27	1,94	2187,77	3667,83	2187,77
18	6,38	100, 109	91,11	18,85	234,67	-3470,68	1,96	2269,75	3806,48	2269,75
19	6,75	100, 112	91,11	18,85	233,97	-3606,81	1,80	2351,73	3945,22	2351,73
20	7,13	100, 116	91,11	18,85	233,54	-3742,97	1,66	2433,71	4084,02	2433,71
21	7,50	100, 120	100,53	18,85	254,85	-4236,78	1,68	4222,90	4222,90	5031,38

Armature e tensioni nei materiali della fondazione

Combinazione n° 15

Simbologia adottata

B	base della sezione espressa in [cm]
H	altezza della sezione espressa in [cm]
A _{fi}	area di armatura in corrispondenza del lembo inferiore in [cmq]
A _{fs}	area di armatura in corrispondenza del lembo superiore in [cmq]
N _u	sforzo normale ultimo espresso in [kN]
M _u	momento ultimo espresso in [kNm]
CS	coefficiente sicurezza sezione
V _{Rcd}	Aliquota di taglio assorbito dal cls, espresso in [kN]
V _{Rsd}	Aliquota di taglio assorbito dall'armatura, espresso in [kN]
VRd	Resistenza al taglio, espresso in [kN]

Fondazione di valle

(L'ascissa X, espressa in [m], è positiva verso monte con origine in corrispondenza dell'estremo libero della fondazione di valle)

Nr.	Y	B, H	A _{fs}	A _{fi}	N _u	M _u	CS	V _{Rd}	V _{Rcd}	V _{Rsd}
1	0,00	100, 150	34,56	31,42	0,00	-1895,61	1376,28	458,08	--	--
2	0,22	100, 150	34,56	31,42	0,00	-1895,61	110,85	458,08	--	--
3	0,45	100, 150	34,56	31,42	0,00	-1895,61	41,20	458,08	--	--
4	0,60	100, 150	34,56	31,42	0,00	-1895,61	18,31	2646,52	5291,25	2646,52
5	0,75	100, 150	34,56	31,42	0,00	1725,93	10,66	2071,19	5291,25	2071,19
6	0,98	100, 150	34,56	31,42	0,00	1725,93	5,50	1701,33	5291,25	1701,33
7	1,22	100, 150	34,56	31,42	0,00	1725,93	3,49	5291,25	5291,25	8506,67
8	1,45	100, 150	34,56	34,56	0,00	1896,28	2,75	5291,25	5291,25	10355,95
9	1,60	100, 150	34,56	31,42	0,00	1725,93	2,11	5291,25	5291,25	10586,08
10	1,75	100, 150	34,56	31,42	0,00	1725,93	1,80	5291,25	5291,25	8284,76
11	1,98	100, 150	34,56	31,42	0,00	1725,93	1,36	5291,25	5291,25	6805,34
12	2,22	100, 150	34,56	40,84	0,00	2235,90	1,42	5291,25	5291,25	6805,34
13	2,45	100, 150	34,56	40,84	0,00	2235,90	1,19	5291,25	5291,25	11153,66
14	2,50	100, 150	34,56	53,41	0,00	2910,72	1,49	5291,25	5291,25	61785,90

Titolo relazione

229

RTP di progettazione:

Mandataria:



Mandanti:



Fondazione di monte

(L'ascissa X, espressa in [m], è positiva verso valle con origine in corrispondenza dell'estremo libero della fondazione di monte)

Nr.	Y	B, H	A _{fs}	A _{fi}	N _u	M _u	CS	V _{Rd}	V _{Rcd}	V _{Rsd}
1	0,00	100, 150	34,56	31,42	0,00	1725,93	1000,00	458,08	--	--
2	0,23	100, 150	34,56	31,42	0,00	-1895,61	68,27	1764,35	5291,25	1764,35
3	0,45	100, 150	34,56	31,42	0,00	-1895,61	28,42	2117,22	5291,25	2117,22
4	0,60	100, 150	34,56	31,42	0,00	-1895,61	18,67	2646,52	5291,25	2646,52
5	0,75	100, 150	34,56	31,42	0,00	-1895,61	13,10	2071,19	5291,25	2071,19
6	0,98	100, 150	34,56	31,42	0,00	-1895,61	8,38	1701,33	5291,25	1701,33
7	1,22	100, 150	34,56	31,42	0,00	-1895,61	5,46	5291,25	5291,25	8506,67
8	1,45	100, 150	37,70	31,42	0,00	-2065,42	4,24	5291,25	5291,25	10355,95
9	1,60	100, 150	37,70	31,42	0,00	-2065,42	3,51	5291,25	5291,25	10586,08
10	1,75	100, 150	37,70	31,42	0,00	-2065,42	2,96	5291,25	5291,25	8284,76
11	1,98	100, 150	37,70	31,42	0,00	-2065,42	2,32	5291,25	5291,25	6805,34
12	2,22	100, 150	34,56	31,42	0,00	-1895,61	1,74	5291,25	5291,25	6805,34
13	2,45	100, 150	34,56	31,42	0,00	-1895,61	1,46	5291,25	5291,25	11208,79
14	2,50	100, 150	47,12	31,42	0,00	-2572,49	1,91	5291,25	5291,25	63516,50

Armature e tensioni piastre

Combinazione n° 15

X	ascissa sezione espressa in [m]
A _{fs}	area di armatura in corrispondenza del lembo di monte in [cmq]
A _{fi}	area di armatura in corrispondenza del lembo di valle in [cmq]
N _u	sfuerzo normale ultimo espresso in [kN]
M _u	momento ultimo espresso in [kNm]
CS	coefficiente sicurezza sezione

Piastra fondazione monte

Nr.	X	A _{fs}	A _{fi}	N _u	M _u	CS
1	-7,60	2,38	2,38	0,00	133,81	31,89
2	-7,15	2,38	2,38	0,00	133,81	6,33
3	-7,00	2,38	2,38	0,00	133,81	7,29
4	-6,85	2,38	2,38	0,00	133,81	9,74

*ITINERARIO INTERNAZIONALE E78 S.G.C. GROSSETO – FANO - Tratto Selci Lama (E45) - S. Stefano di Gaiba
Adeguamento a 2 corsie della Galleria della Guinza (Lotto 2) e del Tratto Guinza - Mercatello Ovest (Lotto 3) - 1° stralcio
Progetto Esecutivo*

5	-6,65	2,38	2,38	0,00	133,81	4,11
6	-6,50	2,38	2,38	0,00	133,81	2,65
7	-6,35	2,38	2,38	0,00	133,81	3,73
8	-6,15	2,38	2,38	0,00	133,81	6,72
9	-6,00	2,38	2,38	0,00	133,81	6,70
10	-5,85	2,38	2,38	0,00	133,81	6,01
11	-5,65	2,38	2,38	0,00	133,81	3,72
12	-5,50	2,38	2,38	0,00	133,81	2,62
13	-5,35	2,38	2,38	0,00	133,81	3,89
14	-5,15	2,38	2,38	0,00	133,81	6,24
15	-5,00	2,38	2,38	0,00	133,81	7,29
16	-4,85	2,38	2,38	0,00	133,81	6,80
17	-4,65	2,38	2,38	0,00	133,81	4,51
18	-4,50	2,38	2,38	0,00	133,81	3,01
19	-4,35	2,38	2,38	0,00	133,81	4,83
20	-4,15	2,38	2,38	0,00	133,81	8,99
21	-4,00	2,38	2,38	0,00	133,81	9,82
22	-3,85	2,38	2,38	0,00	133,81	10,35
23	-3,65	2,38	2,38	0,00	133,81	5,63
24	-3,50	2,38	2,38	0,00	133,81	3,44
25	-3,35	2,38	2,38	0,00	133,81	5,96
26	-3,15	2,38	2,38	0,00	133,81	14,96
27	-3,00	2,38	2,38	0,00	133,81	11,17
28	-2,85	2,38	2,38	0,00	133,81	14,12
29	-2,65	2,38	2,38	0,00	133,81	6,68
30	-2,50	2,38	2,38	0,00	133,81	3,78
31	-2,35	2,38	2,38	0,00	133,81	6,94
32	-2,15	2,38	2,38	0,00	133,81	11,89
33	-2,00	2,38	2,38	0,00	133,81	9,24
34	-1,85	2,38	2,38	0,00	133,81	11,34
35	-1,65	2,38	2,38	0,00	133,81	7,43
36	-1,50	2,38	2,38	0,00	133,81	3,98
37	-1,35	2,38	2,38	0,00	133,81	7,59
38	-1,15	2,38	2,38	0,00	133,81	10,57
39	-1,00	2,38	2,38	0,00	133,81	8,50
40	-0,85	2,38	2,38	0,00	133,81	10,38
41	-0,65	2,38	2,38	0,00	133,81	7,83
42	-0,50	2,38	2,38	0,00	133,81	4,07
43	-0,35	2,38	2,38	0,00	133,81	7,88
44	-0,15	2,38	2,38	0,00	133,81	10,17
45	0,00	2,38	2,38	0,00	133,81	8,31
46	0,15	2,38	2,38	0,00	133,81	10,17
47	0,35	2,38	2,38	0,00	133,81	7,88
48	0,50	2,38	2,38	0,00	133,81	4,07
49	0,65	2,38	2,38	0,00	133,81	7,83

Titolo relazione

231

RTP di progettazione:

Mandataria:



Mandanti:



*ITINERARIO INTERNAZIONALE E78 S.G.C. GROSSETO – FANO - Tratto Selci Lama (E45) - S. Stefano di Gaifa
Adeguamento a 2 corsie della Galleria della Guinza (Lotto 2) e del Tratto Guinza - Mercatello Ovest (Lotto 3) - 1° stralcio
Progetto Esecutivo*

50	0,85	2,38	2,38	0,00	133,81	10,38
51	1,00	2,38	2,38	0,00	133,81	8,50
52	1,15	2,38	2,38	0,00	133,81	10,57
53	1,35	2,38	2,38	0,00	133,81	7,59
54	1,50	2,38	2,38	0,00	133,81	3,98
55	1,65	2,38	2,38	0,00	133,81	7,43
56	1,85	2,38	2,38	0,00	133,81	11,34
57	2,00	2,38	2,38	0,00	133,81	9,24
58	2,15	2,38	2,38	0,00	133,81	11,89
59	2,35	2,38	2,38	0,00	133,81	6,94
60	2,50	2,38	2,38	0,00	133,81	3,78
61	2,65	2,38	2,38	0,00	133,81	6,68
62	2,85	2,38	2,38	0,00	133,81	14,12
63	3,00	2,38	2,38	0,00	133,81	11,17
64	3,15	2,38	2,38	0,00	133,81	14,96
65	3,35	2,38	2,38	0,00	133,81	5,96
66	3,50	2,38	2,38	0,00	133,81	3,44
67	3,65	2,38	2,38	0,00	133,81	5,63
68	3,85	2,38	2,38	0,00	133,81	10,35
69	4,00	2,38	2,38	0,00	133,81	9,82
70	4,15	2,38	2,38	0,00	133,81	8,99
71	4,35	2,38	2,38	0,00	133,81	4,83
72	4,50	2,38	2,38	0,00	133,81	3,01
73	4,65	2,38	2,38	0,00	133,81	4,51
74	4,85	2,38	2,38	0,00	133,81	6,80
75	5,00	2,38	2,38	0,00	133,81	7,29
76	5,15	2,38	2,38	0,00	133,81	6,24
77	5,35	2,38	2,38	0,00	133,81	3,89
78	5,50	2,38	2,38	0,00	133,81	2,62
79	5,65	2,38	2,38	0,00	133,81	3,72
80	5,85	2,38	2,38	0,00	133,81	6,01
81	6,00	2,38	2,38	0,00	133,81	6,70
82	6,15	2,38	2,38	0,00	133,81	6,72
83	6,35	2,38	2,38	0,00	133,81	3,73
84	6,50	2,38	2,38	0,00	133,81	2,65
85	6,65	2,38	2,38	0,00	133,81	4,11
86	6,85	2,38	2,38	0,00	133,81	9,74
87	7,00	2,38	2,38	0,00	133,81	7,29
88	7,15	2,38	2,38	0,00	133,81	6,33
89	7,60	2,38	2,38	0,00	133,81	31,89

Piastra fondazione valle

Nr.	X	A _{fs}	A _{fi}	N _u	M _u	CS
1	-7,60	2,38	2,38	0,00	-133,81	62,43

Titolo relazione

232

RTP di progettazione:

Mandataria:



Mandanti:



*ITINERARIO INTERNAZIONALE E78 S.G.C. GROSSETO – FANO - Tratto Selci Lama (E45) - S. Stefano di Gaifa
Adeguamento a 2 corsie della Galleria della Guinza (Lotto 2) e del Tratto Guinza - Mercatello Ovest (Lotto 3) - 1° stralcio
Progetto Esecutivo*

2	-7,15	2,38	2,38	0,00	-133,81	2,73
3	-7,00	2,38	2,38	0,00	-133,81	1,45
4	-6,85	2,38	2,38	0,00	-133,81	2,28
5	-6,65	2,38	2,38	0,00	-133,81	2,47
6	-6,50	2,38	2,38	0,00	-133,81	1,74
7	-6,35	2,38	2,38	0,00	-133,81	2,73
8	-6,15	2,38	2,38	0,00	-133,81	2,14
9	-6,00	2,38	2,38	0,00	-133,81	1,38
10	-5,85	2,38	2,38	0,00	-133,81	2,21
11	-5,65	2,38	2,38	0,00	-133,81	3,60
12	-5,50	2,38	2,38	0,00	-133,81	2,21
13	-5,35	2,38	2,38	0,00	-133,81	3,97
14	-5,15	2,38	2,38	0,00	-133,81	2,53
15	-5,00	2,38	2,38	0,00	-133,81	1,54
16	-4,85	2,38	2,38	0,00	-133,81	2,69
17	-4,65	2,38	2,38	0,00	-133,81	4,70
18	-4,50	2,38	2,38	0,00	-133,81	2,53
19	-4,35	2,38	2,38	0,00	-133,81	4,94
20	-4,15	2,38	2,38	0,00	-133,81	3,07
21	-4,00	2,38	2,38	0,00	-133,81	1,71
22	-3,85	2,38	2,38	0,00	-133,81	3,22
23	-3,65	2,38	2,38	0,00	-133,81	4,90
24	-3,50	2,38	2,38	0,00	-133,81	2,68
25	-3,35	2,38	2,38	0,00	-133,81	4,66
26	-3,15	2,38	2,38	0,00	-133,81	3,50
27	-3,00	2,38	2,38	0,00	-133,81	1,82
28	-2,85	2,38	2,38	0,00	-133,81	3,59
29	-2,65	2,38	2,38	0,00	-133,81	4,31
30	-2,50	2,38	2,38	0,00	133,81	2,75
31	-2,35	2,38	2,38	0,00	133,81	4,21
32	-2,15	2,38	2,38	0,00	-133,81	3,75
33	-2,00	2,38	2,38	0,00	-133,81	1,88
34	-1,85	2,38	2,38	0,00	-133,81	3,80
35	-1,65	2,38	2,38	0,00	133,81	4,08
36	-1,50	2,38	2,38	0,00	133,81	2,77
37	-1,35	2,38	2,38	0,00	133,81	4,04
38	-1,15	2,38	2,38	0,00	-133,81	3,88
39	-1,00	2,38	2,38	0,00	-133,81	1,91
40	-0,85	2,38	2,38	0,00	-133,81	3,90
41	-0,65	2,38	2,38	0,00	133,81	3,99
42	-0,50	2,38	2,38	0,00	133,81	2,78
43	-0,35	2,38	2,38	0,00	133,81	3,98
44	-0,15	2,38	2,38	0,00	-133,81	3,92
45	0,00	2,38	2,38	0,00	-133,81	1,92
46	0,15	2,38	2,38	0,00	-133,81	3,92

Titolo relazione

233

RTP di progettazione:

Mandataria:



Mandanti:



*ITINERARIO INTERNAZIONALE E78 S.G.C. GROSSETO – FANO - Tratto Selci Lama (E45) - S. Stefano di Gaifa
Adeguamento a 2 corsie della Galleria della Guinza (Lotto 2) e del Tratto Guinza - Mercatello Ovest (Lotto 3) - 1° stralcio
Progetto Esecutivo*

47	0,35	2,38	2,38	0,00	133,81	3,98
48	0,50	2,38	2,38	0,00	133,81	2,78
49	0,65	2,38	2,38	0,00	133,81	3,99
50	0,85	2,38	2,38	0,00	-133,81	3,90
51	1,00	2,38	2,38	0,00	-133,81	1,91
52	1,15	2,38	2,38	0,00	-133,81	3,88
53	1,35	2,38	2,38	0,00	133,81	4,04
54	1,50	2,38	2,38	0,00	133,81	2,77
55	1,65	2,38	2,38	0,00	133,81	4,08
56	1,85	2,38	2,38	0,00	-133,81	3,80
57	2,00	2,38	2,38	0,00	-133,81	1,88
58	2,15	2,38	2,38	0,00	-133,81	3,75
59	2,35	2,38	2,38	0,00	133,81	4,21
60	2,50	2,38	2,38	0,00	133,81	2,75
61	2,65	2,38	2,38	0,00	-133,81	4,31
62	2,85	2,38	2,38	0,00	-133,81	3,59
63	3,00	2,38	2,38	0,00	-133,81	1,82
64	3,15	2,38	2,38	0,00	-133,81	3,50
65	3,35	2,38	2,38	0,00	-133,81	4,66
66	3,50	2,38	2,38	0,00	-133,81	2,68
67	3,65	2,38	2,38	0,00	-133,81	4,90
68	3,85	2,38	2,38	0,00	-133,81	3,22
69	4,00	2,38	2,38	0,00	-133,81	1,71
70	4,15	2,38	2,38	0,00	-133,81	3,07
71	4,35	2,38	2,38	0,00	-133,81	4,94
72	4,50	2,38	2,38	0,00	-133,81	2,53
73	4,65	2,38	2,38	0,00	-133,81	4,70
74	4,85	2,38	2,38	0,00	-133,81	2,69
75	5,00	2,38	2,38	0,00	-133,81	1,54
76	5,15	2,38	2,38	0,00	-133,81	2,53
77	5,35	2,38	2,38	0,00	-133,81	3,97
78	5,50	2,38	2,38	0,00	-133,81	2,21
79	5,65	2,38	2,38	0,00	-133,81	3,60
80	5,85	2,38	2,38	0,00	-133,81	2,21
81	6,00	2,38	2,38	0,00	-133,81	1,38
82	6,15	2,38	2,38	0,00	-133,81	2,14
83	6,35	2,38	2,38	0,00	-133,81	2,73
84	6,50	2,38	2,38	0,00	-133,81	1,74
85	6,65	2,38	2,38	0,00	-133,81	2,47
86	6,85	2,38	2,38	0,00	-133,81	2,28
87	7,00	2,38	2,38	0,00	-133,81	1,45
88	7,15	2,38	2,38	0,00	-133,81	2,73
89	7,60	2,38	2,38	0,00	-133,81	62,43

Analisi dei pali

Combinazione n° 15

Risultanti sulla base della fondazione (per metro lineare di muro)

Orizzontale	[kN]	1163,198
Verticale	[kN]	1312,213
Momento	[kNm]	-2712,833

Spostamenti della piastra di fondazione

Orizzontale	[cm]	1,01812
Verticale	[cm]	0,04531
Rotazione	[°]	-0,02690

Scarichi in testa ai pali

Fila nr.	N.pali	N [kN]	T [kN]	M [kNm]	Tu [kN]	Mu [kNm]
1	14	-357,74	203,23	210,22	243,98	252,37
2	15	-124,55	203,23	210,22	243,98	252,37
3	14	108,64	203,23	210,22	243,98	252,37
4	15	341,83	203,23	210,22	243,98	252,37
5	14	575,03	203,23	210,22	243,98	252,37
6	15	808,22	203,23	210,22	243,98	252,37

Verifica a punzonamento della fondazione

D	diametro dei pali della fila espresso in [cm]
H _f	altezza della fondazione in corrispondenza della fila espressa in [cm]
S _i	superficie di aderenza palo-fondazione (H _f ITD) espressa in [cmq]
N	sforzo normale trasmesso dal palo alla fondazione espresso in [kN]
τ _c	tensione tangenziale palo-fondazione espressa in [kPa]

Fila	D	H _f	S _i	N	τ _c
1	30,0	150,0	14137,2	-357,74	-253
2	30,0	150,0	14137,2	-124,55	-88
3	30,0	900,0	84823,0	108,64	13
4	30,0	900,0	84823,0	341,83	40
5	30,0	150,0	14137,2	575,03	407
6	30,0	150,0	14137,2	808,22	572

COMBINAZIONE n° 16

Valore della spinta statica	275,0632	[kN]		
Componente orizzontale della spinta statica	252,5675	[kN]		
Componente verticale della spinta statica	108,9470	[kN]		
Punto d'applicazione della spinta	X = 3,25	[m]	Y = -6,17	[m]
Inclinaz. della spinta rispetto alla normale alla superficie	23,33	[°]		
Inclinazione linea di rottura in condizioni statiche	51,26	[°]		
Incremento sismico della spinta	727,9396	[kN]		
Punto d'applicazione dell'incremento sismico di spinta	X = 3,25	[m]	Y = -4,50	[m]
Inclinazione linea di rottura in condizioni sismiche	27,44	[°]		
Peso terrapieno gravante sulla fondazione a monte	409,5877	[kN]		
Baricentro terrapieno gravante sulla fondazione a monte	X = 1,80	[m]	Y = -3,59	[m]
Inerzia del muro	149,5513	[kN]		
Inerzia verticale del muro	-74,7756	[kN]		
Inerzia del terrapieno fondazione di monte	161,3966	[kN]		
Inerzia verticale del terrapieno fondazione di monte	-80,6983	[kN]		

Risultanti

Risultante dei carichi applicati in dir. orizzontale	1231,9212	[kN]		
Risultante dei carichi applicati in dir. verticale	1030,9099	[kN]		
Sforzo normale sul piano di posa della fondazione	1030,9099	[kN]		
Sforzo tangenziale sul piano di posa della fondazione	1231,9212	[kN]		
Eccentricità rispetto al baricentro della fondazione	3,09	[m]		
Lunghezza fondazione reagente	0,02	[m]		
Risultante in fondazione	1606,3639	[kN]		
Inclinazione della risultante (rispetto alla normale)	50,08	[°]		
Momento rispetto al baricentro della fondazione	3187,6791	[kNm]		

Sollecitazioni paramento

Combinazione n° 16

L'ordinata Y (espressa in m) è considerata positiva verso il basso con origine in testa al muro

Momento positivo se tende le fibre contro terra (a monte), espresso in kNm

Sforzo normale positivo di compressione, espresso in kN

Taglio positivo se diretto da monte verso valle, espresso in kN

Nr.	Y	N	M	T
1	0,00	0,0000	0,0000	0,0000
2	0,38	4,3087	6,0415	32,1443
3	0,75	8,9605	24,3740	65,1023
4	1,13	13,9552	55,3078	98,8678
5	1,50	19,2929	99,1520	133,4392
6	1,88	24,9736	156,2150	168,8166
7	2,25	30,9973	226,8057	205,0000
8	2,63	37,3640	311,2328	241,9894
9	3,00	44,0737	409,8048	279,7847
10	3,38	51,1263	522,8307	318,3860
11	3,75	58,5220	650,6190	357,7933
12	4,13	66,2606	793,4784	398,0066
13	4,50	74,3423	951,7177	439,0258
14	4,88	82,7669	1125,6455	480,8510
15	5,25	91,5345	1315,5706	523,4822
16	5,63	100,6451	1521,8017	566,9194
17	6,00	110,0987	1744,6474	611,1625
18	6,38	119,8953	1984,4165	656,2116
19	6,75	130,0349	2241,4176	702,0666
20	7,13	140,5175	2515,9595	748,7277
21	7,50	151,3431	2808,3401	796,0874

Inviluppo sollecitazioni piastra di fondazione

Combinazione n° 16

Dimensioni della piastra

Larghezza(m) = 15.20 Altezza(m) = 6.20

Origine all'attacco con il muro all'estremità sinistra del muro

Ascissa X positiva verso destra

Ordinata Y positiva dall'attacco con il muro verso l'estremo libero

I momenti negativi tendono le fibre superiori

Sollecitazioni in direzione Y

Nr.	Y	M _{ymin}	M _{ymax}	T _{ymin}	T _{ymax}
1	0,00	-1,4384	0,9669	-13,4313	30,7155
2	0,22	-13,2097	16,1390	-170,6552	121,5782
3	0,45	-26,4930	43,4538	-174,7740	308,0993
4	0,60	-16,4800	97,8765	0,0000	578,3479
5	0,75	0,0000	168,2294	0,0000	1285,7267
6	0,98	0,0000	326,6080	0,0000	962,4702
7	1,22	0,0000	514,0572	0,0000	887,3401
8	1,45	0,0000	715,3762	0,0000	1011,0072
9	1,60	0,0000	849,4220	0,0000	1208,1598
10	1,75	0,0000	996,1040	0,0000	1731,3091
11	1,98	0,0000	1312,3759	0,0000	1450,8115
12	2,22	0,0000	1620,6010	0,0000	1356,6650
13	2,45	0,0000	1931,5525	0,0000	1391,5866
14	2,50	0,0000	2016,3475	0,0000	2290,2667
15	3,70	-1682,6186	0,0000	-1168,9052	0,0000
16	3,75	-1624,6357	0,0000	-1159,9874	0,0000
17	3,98	-1359,9227	0,0000	-1118,7668	0,0000
18	4,22	-1107,4399	0,0000	-1109,2511	0,0000
19	4,45	-862,3729	0,0000	-1183,9011	0,0000
20	4,60	-722,9217	0,0000	-959,0559	0,0000
21	4,75	-597,4893	0,0000	-835,9712	0,0000
22	4,98	-426,7089	0,0000	-743,5058	0,0000
23	5,22	-277,8567	0,0000	-752,7153	0,0000
24	5,45	-179,4330	0,0000	-901,2039	0,0000
25	5,60	-127,1409	0,0000	-459,2219	0,0000
26	5,75	-84,6419	2,5171	-269,6431	84,4152
27	5,97	-36,5132	6,6083	-173,4778	50,0790
28	6,20	0,0000	1,8982	-100,2813	1,4568

Sollecitazioni in direzione X

Titolo relazione

238

RTP di progettazione:

Mandataria:



Mandanti:



Nr.	X	M _{xmin}	M _{xmax}	T _{xmin}	T _{xmax}
1	0,00	-1,9942	4,6491	-306,5438	365,2807
2	0,45	-50,9819	18,4448	-925,7664	364,2593
3	0,60	-95,9849	30,5794	-317,5706	363,3493
4	0,75	-60,8911	21,7719	-301,8517	836,1078
5	0,95	-54,4080	45,1329	-331,7461	522,1985
6	1,10	-77,1837	69,4802	-138,1023	165,2284
7	1,25	-49,3328	49,6299	-380,1111	290,3805
8	1,45	-64,3165	27,6031	-933,1169	267,3523
9	1,60	-100,5360	32,0821	-339,7180	331,3028
10	1,75	-62,2551	30,7536	-232,8333	922,9670
11	1,95	-37,3653	49,6203	-268,9836	429,0488
12	2,10	-60,5099	70,1742	-119,2805	153,6024
13	2,25	-33,7831	47,3343	-431,9573	321,1844
14	2,45	-54,6039	29,5590	-914,5125	272,6711
15	2,60	-89,9964	27,2450	-327,9248	342,1119
16	2,75	-51,3137	27,0910	-235,2383	934,3926
17	2,95	-28,4903	40,7616	-273,8610	405,3471
18	3,10	-52,7978	60,9751	-126,0735	147,7484
19	3,25	-27,0968	38,0217	-439,4464	312,2085
20	3,45	-45,0528	20,9934	-909,8692	263,8887
21	3,60	-81,0653	25,9078	-324,5521	337,9754
22	3,75	-43,0317	21,8618	-241,5612	929,4951
23	3,95	-25,0406	32,6081	-281,9512	403,7164
24	4,10	-49,8046	53,2551	-131,2366	143,0905
25	4,25	-24,4995	30,7577	-433,2460	304,1242
26	4,45	-39,6331	23,1443	-910,5333	257,9816
27	4,60	-76,1707	27,7738	-324,1533	332,5787
28	4,75	-38,6239	23,4801	-246,0156	923,0065
29	4,95	-23,7027	32,4178	-287,3138	406,9626
30	5,10	-48,6454	48,5143	-134,1650	140,3712
31	5,25	-23,4956	33,1070	-425,9503	299,1787
32	5,45	-37,0016	23,9723	-911,6899	254,6316
33	5,60	-73,8272	28,4898	-324,2077	328,6825
34	5,75	-36,5406	24,0990	-248,5440	918,3215
35	5,95	-23,1942	34,1932	-290,5216	410,3699
36	6,10	-48,2069	45,9983	-135,8231	138,8021
37	6,25	-23,1183	34,4913	-420,3852	296,2477
38	6,45	-35,8382	24,2797	-912,6590	252,6788
39	6,60	-72,8120	28,7525	-324,4413	326,3280
40	6,75	-35,6604	24,3224	-250,1133	915,4488
41	6,95	-23,0165	34,9103	-292,5935	413,3572
42	7,10	-48,0590	44,9331	-136,8872	137,7725
43	7,25	-22,9973	34,9932	-416,4399	294,2946

**ITINERARIO INTERNAZIONALE E78 S.G.C. GROSSETO – FANO - Tratto Selci Lama (E45) - S. Stefano di Gaifa
Adeguamento a 2 corsie della Galleria della Guinza (Lotto 2) e del Tratto Guinza - Mercatello Ovest (Lotto 3) - 1° stralcio
Progetto Esecutivo**

44	7,45	-35,4648	24,3682	-913,7539	251,3415
45	7,60	-72,5293	28,8189	-325,0495	325,0495
46	7,75	-35,4648	24,3682	-251,3415	913,7539
47	7,95	-22,9973	34,9932	-294,2946	416,4399
48	8,10	-48,0590	44,9331	-137,7725	136,8872
49	8,25	-23,0165	34,9103	-413,3572	292,5935
50	8,45	-35,6604	24,3224	-915,4488	250,1133
51	8,60	-72,8120	28,7525	-326,3280	324,4413
52	8,75	-35,8382	24,2797	-252,6788	912,6590
53	8,95	-23,1183	34,4913	-296,2477	420,3852
54	9,10	-48,2069	45,9983	-138,8021	135,8231
55	9,25	-23,1942	34,1932	-410,3699	290,5216
56	9,45	-36,5406	24,0990	-918,3215	248,5440
57	9,60	-73,8272	28,4898	-328,6825	324,2077
58	9,75	-37,0016	23,9723	-254,6316	911,6899
59	9,95	-23,4956	33,1070	-299,1787	425,9503
60	10,10	-48,6454	48,5143	-140,3712	134,1650
61	10,25	-23,7027	32,4178	-406,9626	287,3138
62	10,45	-38,6239	23,4801	-923,0065	246,0156
63	10,60	-76,1707	27,7738	-332,5787	324,1533
64	10,75	-39,6331	23,1443	-257,9816	910,5333
65	10,95	-24,4995	30,7577	-304,1242	433,2460
66	11,10	-49,8046	53,2551	-143,0905	131,2366
67	11,25	-25,0406	32,6081	-403,7164	281,9512
68	11,45	-43,0317	21,8618	-929,4951	241,5612
69	11,60	-81,0653	25,9078	-337,9754	324,5521
70	11,75	-45,0528	20,9934	-263,8887	909,8692
71	11,95	-27,0968	38,0217	-312,2085	439,4464
72	12,10	-52,7978	60,9751	-147,7484	126,0735
73	12,25	-28,4903	40,7616	-405,3471	273,8610
74	12,45	-51,3137	27,0910	-934,3926	235,2383
75	12,60	-89,9964	27,2450	-342,1119	327,9248
76	12,75	-54,6039	29,5590	-272,6711	914,5125
77	12,95	-33,7831	47,3343	-321,1844	431,9573
78	13,10	-60,5099	70,1742	-153,6024	119,2805
79	13,25	-37,3653	49,6203	-429,0488	268,9836
80	13,45	-62,2551	30,7536	-922,9670	232,8333
81	13,60	-100,5360	32,0821	-331,3028	339,7180
82	13,75	-64,3165	27,6031	-267,3523	933,1169
83	13,95	-49,3328	49,6299	-290,3805	380,1111
84	14,10	-77,1837	69,4802	-165,2284	138,1023
85	14,25	-54,4080	45,1329	-522,1985	331,7461
86	14,45	-60,8911	21,7719	-836,1078	301,8517
87	14,60	-95,9849	30,5794	-363,3493	317,5706
88	14,75	-50,9819	18,4448	-364,2593	925,7664

Titolo relazione

240

RTP di progettazione:

Mandataria:



Mandanti:



89 15,20 -1,9942 4,6491 -365,2807 306,5438

Armature e tensioni nei materiali del muro

Combinazione n° 16

L'ordinata Y (espressa in [m]) è considerata positiva verso il basso con origine in testa al muro

B	base della sezione espressa in [cm]
H	altezza della sezione espressa in [cm]
A _{fs}	area di armatura in corrispondenza del lembo di monte in [cmq]
A _{fi}	area di armatura in corrispondenza del lembo di valle in [cmq]
N _u	sforzo normale ultimo espresso in [kN]
M _u	momento ultimo espresso in [kNm]
CS	coefficiente sicurezza sezione
V _{Rcd}	Aliquota di taglio assorbito dal cls, espresso in [kN]
V _{Rsd}	Aliquota di taglio assorbito dall'armatura, espresso in [kN]
V _{Rd}	Resistenza al taglio, espresso in [kN]

Nr.	Y	B, H	A _{fs}	A _{fi}	N _u	M _u	CS	V _{Rd}	V _{Rcd}	V _{Rsd}
1	0,00	100, 45	15,71	18,85	0,00	0,00	1000,00	185,79	--	--
2	0,38	100, 49	15,71	18,85	209,88	-294,29	48,71	194,22	--	--
3	0,75	100, 52	69,12	18,85	429,36	-1167,94	47,92	330,93	--	--
4	1,13	100, 56	69,12	18,85	318,88	-1263,80	22,85	343,65	--	--
5	1,50	100, 60	69,12	18,85	265,28	-1363,37	13,75	356,07	--	--
6	1,88	100, 64	69,12	18,85	234,08	-1464,20	9,37	368,23	--	--
7	2,25	100, 67	69,12	18,85	213,96	-1565,52	6,90	380,17	--	--
8	2,63	100, 71	69,12	18,85	200,16	-1667,25	5,36	391,89	--	--
9	3,00	100, 75	69,12	18,85	190,28	-1769,24	4,32	403,44	--	--
10	3,38	100, 79	69,12	18,85	182,95	-1870,86	3,58	414,81	--	--
11	3,75	100, 82	69,12	18,85	177,37	-1971,94	3,03	565,30	2837,47	565,30
12	4,13	100, 86	69,12	18,85	173,12	-2073,17	2,61	592,62	2975,67	592,62
13	4,50	100, 90	72,26	18,85	177,04	-2266,39	2,38	1859,85	3113,95	1859,85
14	4,88	100, 94	72,26	18,85	174,44	-2372,44	2,11	1941,83	3252,31	1941,83
15	5,25	100, 97	72,26	18,85	172,46	-2478,60	1,88	2023,81	3390,74	2023,81
16	5,63	100, 101	81,68	18,85	191,51	-2895,71	1,90	2105,79	3529,25	2105,79
17	6,00	100, 105	81,68	18,85	190,41	-3017,26	1,73	2187,77	3667,83	2187,77
18	6,38	100, 109	91,11	18,85	209,25	-3463,27	1,75	2269,75	3806,48	2269,75
19	6,75	100, 112	91,11	18,85	208,80	-3599,05	1,61	2351,73	3945,22	2351,73
20	7,13	100, 116	91,11	18,85	208,59	-3734,85	1,48	2433,71	4084,02	2433,71
21	7,50	100, 120	100,53	18,85	227,86	-4228,23	1,51	4222,90	4222,90	5031,38

Armature e tensioni nei materiali della fondazione

Combinazione n° 16

Simbologia adottata

B	base della sezione espressa in [cm]
H	altezza della sezione espressa in [cm]
A _{fi}	area di armatura in corrispondenza del lembo inferiore in [cmq]
A _{fs}	area di armatura in corrispondenza del lembo superiore in [cmq]
N _u	sforzo normale ultimo espresso in [kN]
M _u	momento ultimo espresso in [kNm]
CS	coefficiente sicurezza sezione
V _{Rcd}	Aliquota di taglio assorbito dal cls, espresso in [kN]
V _{Rsd}	Aliquota di taglio assorbito dall'armatura, espresso in [kN]
VRd	Resistenza al taglio, espresso in [kN]

Fondazione di valle

(L'ascissa X, espressa in [m], è positiva verso monte con origine in corrispondenza dell'estremo libero della fondazione di valle)

Nr.	Y	B, H	A _{fs}	A _{fi}	N _u	M _u	CS	V _{Rd}	V _{Rcd}	V _{Rsd}
1	0,00	100, 150	34,56	31,42	0,00	-1895,61	1317,84	458,08	--	--
2	0,22	100, 150	34,56	31,42	0,00	-1895,61	106,94	458,08	--	--
3	0,45	100, 150	34,56	31,42	0,00	-1895,61	39,72	458,08	--	--
4	0,60	100, 150	34,56	31,42	0,00	-1895,61	17,63	2646,52	5291,25	2646,52
5	0,75	100, 150	34,56	31,42	0,00	1725,93	10,26	2071,19	5291,25	2071,19
6	0,98	100, 150	34,56	31,42	0,00	1725,93	5,28	1701,33	5291,25	1701,33
7	1,22	100, 150	34,56	31,42	0,00	1725,93	3,36	5291,25	5291,25	8506,67
8	1,45	100, 150	34,56	34,56	0,00	1896,28	2,65	5291,25	5291,25	10355,95
9	1,60	100, 150	34,56	31,42	0,00	1725,93	2,03	5291,25	5291,25	10586,08
10	1,75	100, 150	34,56	31,42	0,00	1725,93	1,73	5291,25	5291,25	8284,76
11	1,98	100, 150	34,56	31,42	0,00	1725,93	1,32	5291,25	5291,25	6805,34
12	2,22	100, 150	34,56	40,84	0,00	2235,90	1,38	5291,25	5291,25	6805,34
13	2,45	100, 150	34,56	40,84	0,00	2235,90	1,16	5291,25	5291,25	11153,66
14	2,50	100, 150	34,56	53,41	0,00	2910,72	1,44	5291,25	5291,25	61785,90

Fondazione di monte

(L'ascissa X, espressa in [m], è positiva verso valle con origine in corrispondenza dell'estremo libero della fondazione di monte)

Nr.	Y	B, H	A _{fs}	A _{fi}	N _u	M _u	CS	V _{Rd}	V _{Rcd}	V _{Rsd}
1	0,00	100, 150	34,56	31,42	0,00	1725,93	909,25	458,08	--	--
2	0,23	100, 150	34,56	31,42	0,00	-1895,61	51,92	1764,35	5291,25	1764,35
3	0,45	100, 150	34,56	31,42	0,00	-1895,61	22,40	2117,22	5291,25	2117,22

Titolo relazione

242

RTP di progettazione:

Mandataria:



Mandanti:



4	0,60	100, 150	34,56	31,42	0,00	-1895,61	14,91	2646,52	5291,25	2646,52
5	0,75	100, 150	34,56	31,42	0,00	-1895,61	10,56	2071,19	5291,25	2071,19
6	0,98	100, 150	34,56	31,42	0,00	-1895,61	6,82	1701,33	5291,25	1701,33
7	1,22	100, 150	34,56	31,42	0,00	-1895,61	4,44	5291,25	5291,25	8506,67
8	1,45	100, 150	37,70	31,42	0,00	-2065,42	3,46	5291,25	5291,25	10355,95
9	1,60	100, 150	37,70	31,42	0,00	-2065,42	2,86	5291,25	5291,25	10586,08
10	1,75	100, 150	37,70	31,42	0,00	-2065,42	2,40	5291,25	5291,25	8284,76
11	1,98	100, 150	37,70	31,42	0,00	-2065,42	1,87	5291,25	5291,25	6805,34
12	2,22	100, 150	34,56	31,42	0,00	-1895,61	1,39	5291,25	5291,25	6805,34
13	2,45	100, 150	34,56	31,42	0,00	-1895,61	1,17	5291,25	5291,25	11208,79
14	2,50	100, 150	47,12	31,42	0,00	-2572,49	1,53	5291,25	5291,25	63516,50

Armature e tensioni piastre

Combinazione n° 16

X	ascissa sezione espressa in [m]
A _{fs}	area di armatura in corrispondenza del lembo di monte in [cmq]
A _{fi}	area di armatura in corrispondenza del lembo di valle in [cmq]
N _u	sforzo normale ultimo espresso in [kN]
M _u	momento ultimo espresso in [kNm]
CS	coefficiente sicurezza sezione

Piastra fondazione monte

Nr.	X	A _{fs}	A _{fi}	N _u	M _u	CS
1	-7,60	2,38	2,38	0,00	133,81	28,78
2	-7,15	2,38	2,38	0,00	133,81	4,66
3	-7,00	2,38	2,38	0,00	133,81	4,38
4	-6,85	2,38	2,38	0,00	133,81	6,15
5	-6,65	2,38	2,38	0,00	133,81	2,96
6	-6,50	2,38	2,38	0,00	133,81	1,93
7	-6,35	2,38	2,38	0,00	133,81	2,70
8	-6,15	2,38	2,38	0,00	133,81	4,85
9	-6,00	2,38	2,38	0,00	133,81	4,17
10	-5,85	2,38	2,38	0,00	133,81	4,35
11	-5,65	2,38	2,38	0,00	133,81	2,70

Titolo relazione

243

RTP di progettazione:

Mandataria:



Mandanti:



*ITINERARIO INTERNAZIONALE E78 S.G.C. GROSSETO – FANO - Tratto Selci Lama (E45) - S. Stefano di Gaifa
Adeguamento a 2 corsie della Galleria della Guinza (Lotto 2) e del Tratto Guinza - Mercatello Ovest (Lotto 3) - 1° stralcio
Progetto Esecutivo*

12	-5,50	2,38	2,38	0,00	133,81	1,91
13	-5,35	2,38	2,38	0,00	133,81	2,83
14	-5,15	2,38	2,38	0,00	133,81	4,53
15	-5,00	2,38	2,38	0,00	133,81	4,91
16	-4,85	2,38	2,38	0,00	133,81	4,94
17	-4,65	2,38	2,38	0,00	133,81	3,28
18	-4,50	2,38	2,38	0,00	133,81	2,19
19	-4,35	2,38	2,38	0,00	133,81	3,52
20	-4,15	2,38	2,38	0,00	133,81	6,54
21	-4,00	2,38	2,38	0,00	133,81	5,78
22	-3,85	2,38	2,38	0,00	133,81	7,55
23	-3,65	2,38	2,38	0,00	133,81	4,10
24	-3,50	2,38	2,38	0,00	133,81	2,51
25	-3,35	2,38	2,38	0,00	133,81	4,35
26	-3,15	2,38	2,38	0,00	133,81	10,93
27	-3,00	2,38	2,38	0,00	133,81	6,41
28	-2,85	2,38	2,38	0,00	133,81	10,40
29	-2,65	2,38	2,38	0,00	133,81	4,87
30	-2,50	2,38	2,38	0,00	133,81	2,76
31	-2,35	2,38	2,38	0,00	133,81	5,07
32	-2,15	2,38	2,38	0,00	133,81	8,74
33	-2,00	2,38	2,38	0,00	133,81	6,76
34	-1,85	2,38	2,38	0,00	133,81	8,33
35	-1,65	2,38	2,38	0,00	133,81	5,43
36	-1,50	2,38	2,38	0,00	133,81	2,91
37	-1,35	2,38	2,38	0,00	133,81	5,54
38	-1,15	2,38	2,38	0,00	133,81	7,76
39	-1,00	2,38	2,38	0,00	133,81	6,24
40	-0,85	2,38	2,38	0,00	133,81	7,62
41	-0,65	2,38	2,38	0,00	133,81	5,72
42	-0,50	2,38	2,38	0,00	-133,81	2,98
43	-0,35	2,38	2,38	0,00	133,81	5,75
44	-0,15	2,38	2,38	0,00	133,81	7,47
45	0,00	2,38	2,38	0,00	133,81	6,10
46	0,15	2,38	2,38	0,00	133,81	7,47
47	0,35	2,38	2,38	0,00	133,81	5,75
48	0,50	2,38	2,38	0,00	-133,81	2,98
49	0,65	2,38	2,38	0,00	133,81	5,72
50	0,85	2,38	2,38	0,00	133,81	7,62
51	1,00	2,38	2,38	0,00	133,81	6,24
52	1,15	2,38	2,38	0,00	133,81	7,76
53	1,35	2,38	2,38	0,00	133,81	5,54
54	1,50	2,38	2,38	0,00	133,81	2,91
55	1,65	2,38	2,38	0,00	133,81	5,43
56	1,85	2,38	2,38	0,00	133,81	8,33

Titolo relazione

244

RTP di progettazione:

Mandataria:



Mandanti:



57	2,00	2,38	2,38	0,00	133,81	6,76
58	2,15	2,38	2,38	0,00	133,81	8,74
59	2,35	2,38	2,38	0,00	133,81	5,07
60	2,50	2,38	2,38	0,00	133,81	2,76
61	2,65	2,38	2,38	0,00	133,81	4,87
62	2,85	2,38	2,38	0,00	133,81	10,40
63	3,00	2,38	2,38	0,00	133,81	6,41
64	3,15	2,38	2,38	0,00	133,81	10,93
65	3,35	2,38	2,38	0,00	133,81	4,35
66	3,50	2,38	2,38	0,00	133,81	2,51
67	3,65	2,38	2,38	0,00	133,81	4,10
68	3,85	2,38	2,38	0,00	133,81	7,55
69	4,00	2,38	2,38	0,00	133,81	5,78
70	4,15	2,38	2,38	0,00	133,81	6,54
71	4,35	2,38	2,38	0,00	133,81	3,52
72	4,50	2,38	2,38	0,00	133,81	2,19
73	4,65	2,38	2,38	0,00	133,81	3,28
74	4,85	2,38	2,38	0,00	133,81	4,94
75	5,00	2,38	2,38	0,00	133,81	4,91
76	5,15	2,38	2,38	0,00	133,81	4,53
77	5,35	2,38	2,38	0,00	133,81	2,83
78	5,50	2,38	2,38	0,00	133,81	1,91
79	5,65	2,38	2,38	0,00	133,81	2,70
80	5,85	2,38	2,38	0,00	133,81	4,35
81	6,00	2,38	2,38	0,00	133,81	4,17
82	6,15	2,38	2,38	0,00	133,81	4,85
83	6,35	2,38	2,38	0,00	133,81	2,70
84	6,50	2,38	2,38	0,00	133,81	1,93
85	6,65	2,38	2,38	0,00	133,81	2,96
86	6,85	2,38	2,38	0,00	133,81	6,15
87	7,00	2,38	2,38	0,00	133,81	4,38
88	7,15	2,38	2,38	0,00	133,81	4,66
89	7,60	2,38	2,38	0,00	133,81	28,78

Piastra fondazione valle

Nr.	X	A _{fs}	A _{fi}	N _u	M _u	CS
1	-7,60	2,38	2,38	0,00	-133,81	61,13
2	-7,15	2,38	2,38	0,00	-133,81	2,62
3	-7,00	2,38	2,38	0,00	-133,81	1,39
4	-6,85	2,38	2,38	0,00	-133,81	2,20
5	-6,65	2,38	2,38	0,00	-133,81	2,46
6	-6,50	2,38	2,38	0,00	-133,81	1,73
7	-6,35	2,38	2,38	0,00	-133,81	2,71
8	-6,15	2,38	2,38	0,00	-133,81	2,08

*ITINERARIO INTERNAZIONALE E78 S.G.C. GROSSETO – FANO - Tratto Selci Lama (E45) - S. Stefano di Gaifa
Adeguamento a 2 corsie della Galleria della Guinza (Lotto 2) e del Tratto Guinza - Mercatello Ovest (Lotto 3) - 1° stralcio
Progetto Esecutivo*

9	-6,00	2,38	2,38	0,00	-133,81	1,33
10	-5,85	2,38	2,38	0,00	-133,81	2,15
11	-5,65	2,38	2,38	0,00	-133,81	3,58
12	-5,50	2,38	2,38	0,00	-133,81	2,21
13	-5,35	2,38	2,38	0,00	-133,81	3,96
14	-5,15	2,38	2,38	0,00	-133,81	2,45
15	-5,00	2,38	2,38	0,00	-133,81	1,49
16	-4,85	2,38	2,38	0,00	-133,81	2,61
17	-4,65	2,38	2,38	0,00	-133,81	4,70
18	-4,50	2,38	2,38	0,00	-133,81	2,53
19	-4,35	2,38	2,38	0,00	-133,81	4,94
20	-4,15	2,38	2,38	0,00	-133,81	2,97
21	-4,00	2,38	2,38	0,00	-133,81	1,65
22	-3,85	2,38	2,38	0,00	-133,81	3,11
23	-3,65	2,38	2,38	0,00	-133,81	4,68
24	-3,50	2,38	2,38	0,00	-133,81	2,69
25	-3,35	2,38	2,38	0,00	-133,81	4,45
26	-3,15	2,38	2,38	0,00	-133,81	3,38
27	-3,00	2,38	2,38	0,00	-133,81	1,76
28	-2,85	2,38	2,38	0,00	-133,81	3,46
29	-2,65	2,38	2,38	0,00	-133,81	4,13
30	-2,50	2,38	2,38	0,00	133,81	2,75
31	-2,35	2,38	2,38	0,00	133,81	4,04
32	-2,15	2,38	2,38	0,00	-133,81	3,62
33	-2,00	2,38	2,38	0,00	-133,81	1,81
34	-1,85	2,38	2,38	0,00	-133,81	3,66
35	-1,65	2,38	2,38	0,00	133,81	3,91
36	-1,50	2,38	2,38	0,00	133,81	2,78
37	-1,35	2,38	2,38	0,00	133,81	3,88
38	-1,15	2,38	2,38	0,00	-133,81	3,73
39	-1,00	2,38	2,38	0,00	-133,81	1,84
40	-0,85	2,38	2,38	0,00	-133,81	3,75
41	-0,65	2,38	2,38	0,00	133,81	3,83
42	-0,50	2,38	2,38	0,00	133,81	2,78
43	-0,35	2,38	2,38	0,00	133,81	3,82
44	-0,15	2,38	2,38	0,00	-133,81	3,77
45	0,00	2,38	2,38	0,00	-133,81	1,84
46	0,15	2,38	2,38	0,00	-133,81	3,77
47	0,35	2,38	2,38	0,00	133,81	3,82
48	0,50	2,38	2,38	0,00	133,81	2,78
49	0,65	2,38	2,38	0,00	133,81	3,83
50	0,85	2,38	2,38	0,00	-133,81	3,75
51	1,00	2,38	2,38	0,00	-133,81	1,84
52	1,15	2,38	2,38	0,00	-133,81	3,73
53	1,35	2,38	2,38	0,00	133,81	3,88

Titolo relazione

246

RTP di progettazione:

Mandataria:



Mandanti:



54	1,50	2,38	2,38	0,00	133,81	2,78
55	1,65	2,38	2,38	0,00	133,81	3,91
56	1,85	2,38	2,38	0,00	-133,81	3,66
57	2,00	2,38	2,38	0,00	-133,81	1,81
58	2,15	2,38	2,38	0,00	-133,81	3,62
59	2,35	2,38	2,38	0,00	133,81	4,04
60	2,50	2,38	2,38	0,00	133,81	2,75
61	2,65	2,38	2,38	0,00	-133,81	4,13
62	2,85	2,38	2,38	0,00	-133,81	3,46
63	3,00	2,38	2,38	0,00	-133,81	1,76
64	3,15	2,38	2,38	0,00	-133,81	3,38
65	3,35	2,38	2,38	0,00	-133,81	4,45
66	3,50	2,38	2,38	0,00	-133,81	2,69
67	3,65	2,38	2,38	0,00	-133,81	4,68
68	3,85	2,38	2,38	0,00	-133,81	3,11
69	4,00	2,38	2,38	0,00	-133,81	1,65
70	4,15	2,38	2,38	0,00	-133,81	2,97
71	4,35	2,38	2,38	0,00	-133,81	4,94
72	4,50	2,38	2,38	0,00	-133,81	2,53
73	4,65	2,38	2,38	0,00	-133,81	4,70
74	4,85	2,38	2,38	0,00	-133,81	2,61
75	5,00	2,38	2,38	0,00	-133,81	1,49
76	5,15	2,38	2,38	0,00	-133,81	2,45
77	5,35	2,38	2,38	0,00	-133,81	3,96
78	5,50	2,38	2,38	0,00	-133,81	2,21
79	5,65	2,38	2,38	0,00	-133,81	3,58
80	5,85	2,38	2,38	0,00	-133,81	2,15
81	6,00	2,38	2,38	0,00	-133,81	1,33
82	6,15	2,38	2,38	0,00	-133,81	2,08
83	6,35	2,38	2,38	0,00	-133,81	2,71
84	6,50	2,38	2,38	0,00	-133,81	1,73
85	6,65	2,38	2,38	0,00	-133,81	2,46
86	6,85	2,38	2,38	0,00	-133,81	2,20
87	7,00	2,38	2,38	0,00	-133,81	1,39
88	7,15	2,38	2,38	0,00	-133,81	2,62
89	7,60	2,38	2,38	0,00	-133,81	61,13

Analisi dei pali

Combinazione n° 16

Risultanti sulla base della fondazione (per metro lineare di muro)

Orizzontale [kN] 1231,921

Titolo relazione

247

RTP di progettazione:

Mandataria:



Mandanti:



Verticale [kN] 1030,910
Momento [kNm] -3187,679

Spostamenti della piastra di fondazione

Orizzontale [cm] 1,08239
Verticale [cm] 0,03530
Rotazione [°] -0,03067

Scarichi in testa ai pali

Fila nr.	N.pali	N [kN]	T [kN]	M [kNm]	Tu [kN]	Mu [kNm]
1	14	-489,33	215,23	221,89	243,37	250,89
2	15	-223,38	215,23	221,89	243,37	250,89
3	14	42,56	215,23	221,89	243,37	250,89
4	15	308,50	215,23	221,89	243,37	250,89
5	14	574,44	215,23	221,89	243,37	250,89
6	15	840,38	215,23	221,89	243,37	250,89

Verifica a punzonamento della fondazione

D diametro dei pali della fila espresso in [cm]
H_f altezza della fondazione in corrispondenza della fila espressa in [cm]
S_i superficie di aderenza palo-fondazione (H_f·ITD) espressa in [cmq]
N sforzo normale trasmesso dal palo alla fondazione espresso in [kN]
τ_c tensione tangenziale palo-fondazione espressa in [kPa]

Fila	D	H _f	S _i	N	τ _c
1	30,0	150,0	14137,2	-489,33	-346
2	30,0	150,0	14137,2	-223,38	-158
3	30,0	900,0	84823,0	42,56	5
4	30,0	900,0	84823,0	308,50	36
5	30,0	150,0	14137,2	574,44	406
6	30,0	150,0	14137,2	840,38	594

Stabilità globale muro + terreno

Combinazione n° 17

Le ascisse X sono considerate positive verso monte

Le ordinate Y sono considerate positive verso l'alto

Origine in testa al muro (spigolo contro terra)

W peso della striscia espresso in [kN]

α angolo fra la base della striscia e l'orizzontale espresso in [°] (positivo antiorario)

φ angolo d'attrito del terreno lungo la base della striscia

c coesione del terreno lungo la base della striscia espressa in [kPa]
b larghezza della striscia espressa in [m]
u pressione neutra lungo la base della striscia espressa in [kPa]

Metodo di Fellenius

Numero di cerchi analizzati 36

Numero di strisce 25

Cerchio critico

Coordinate del centro X[m]= -6,57 Y[m]= 6,57

Raggio del cerchio R[m]= 31,93

Ascissa a valle del cerchio Xi[m]= -28,77

Ascissa a monte del cerchio Xs[m]= 25,30

Larghezza della striscia dx[m]= 2,16

Coefficiente di sicurezza C= 1.54

Le strisce sono numerate da monte verso valle

Caratteristiche delle strisce

Striscia	W	$\alpha(^{\circ})$	$W\sin\alpha$	$b/\cos\alpha$	ϕ	c	u
1	197,9652	77.35	193,1604	0,0968	29.26	0	0
2	487,2118	64.06	438,1092	0,0485	28.87	0	0
3	661,0229	56.13	548,8598	0,0381	25.63	15	0
4	801,6386	49.65	610,9231	0,0328	29.26	80	0
5	906,7830	43.95	629,3831	0,0295	29.26	80	0
6	993,5654	38.77	622,1422	0,0272	29.26	80	0
7	1014,1396	33.94	566,2055	0,0256	29.26	80	0
8	1012,8374	29.37	496,7783	0,0243	29.26	80	0
9	1006,2547	25.00	425,3155	0,0234	29.26	80	0
10	1001,4199	20.79	355,3788	0,0227	29.26	80	0
11	1042,6517	16.68	299,3316	0,0221	29.26	80	0
12	1070,9436	12.67	234,8633	0,0217	29.26	80	0
13	780,3723	8.72	118,2476	0,0215	29.26	80	0
14	765,7317	4.80	64,1316	0,0213	29.26	80	0
15	739,2542	0.92	11,8119	0,0212	29.26	80	0
16	707,2404	-2.97	-36,6318	0,0212	29.26	80	0
17	669,6973	-6.87	-80,0756	0,0214	29.26	80	0
18	625,4318	-10.80	-117,1723	0,0216	29.26	80	0
19	574,1233	-14.78	-146,4737	0,0219	29.26	80	0
20	514,4812	-18.84	-166,1316	0,0224	29.26	80	0
21	443,4065	-23.00	-173,2403	0,0230	29.26	80	0
22	363,4118	-27.29	-166,6266	0,0239	29.26	80	0
23	273,8630	-31.76	-144,1411	0,0249	29.26	80	0
24	173,3749	-36.45	-103,0141	0,0264	29.26	80	0
25	59,9044	-41.46	-39,6599	0,0283	29.26	80	0

$$\Sigma W_i = 16886,7266 \text{ [kN]}$$

$$\Sigma W_i \sin \alpha_i = 4441,4751 \text{ [kN]}$$

$$\Sigma W_i \cos \alpha_i \tan \phi_i = 8167,4680 \text{ [kN]}$$

$$\Sigma c_i b_i / \cos \alpha_i = 4367,4791 \text{ [kN]}$$

Stabilità globale muro + terreno

Combinazione n° 18

Le ascisse X sono considerate positive verso monte

Le ordinate Y sono considerate positive verso l'alto

Origine in testa al muro (spigolo contro terra)

W	peso della striscia espresso in [kN]
α	angolo fra la base della striscia e l'orizzontale espresso in [°] (positivo antiorario)
ϕ	angolo d'attrito del terreno lungo la base della striscia
c	coesione del terreno lungo la base della striscia espressa in [kPa]
b	larghezza della striscia espressa in [m]
u	pressione neutra lungo la base della striscia espressa in [kPa]

Metodo di Fellenius

Numero di cerchi analizzati 36

Numero di strisce 25

Cerchio critico

Coordinate del centro X[m]= -6,57 Y[m]= 6,57

Raggio del cerchio R[m]= 31,93

Ascissa a valle del cerchio Xi[m]= -28,77

Ascissa a monte del cerchio Xs[m]= 25,30

Larghezza della striscia dx[m]= 2,16

Coefficiente di sicurezza C= 1.48

Le strisce sono numerate da monte verso valle

Caratteristiche delle strisce

Striscia	W	$\alpha(^{\circ})$	W sin α	b/cos α	ϕ	c	u
1	197,9652	77.35	193,1604	0,0968	29.26	0	0
2	487,2118	64.06	438,1092	0,0485	28.87	0	0
3	661,0229	56.13	548,8598	0,0381	25.63	15	0
4	801,6386	49.65	610,9231	0,0328	29.26	80	0
5	906,7830	43.95	629,3831	0,0295	29.26	80	0
6	993,5654	38.77	622,1422	0,0272	29.26	80	0
7	1014,1396	33.94	566,2055	0,0256	29.26	80	0

Titolo relazione

250

RTP di progettazione:

Mandataria:



Mandanti:



8	1012,8374	29.37	496,7783	0,0243	29.26	80	0
9	1006,2547	25.00	425,3155	0,0234	29.26	80	0
10	1001,4199	20.79	355,3788	0,0227	29.26	80	0
11	1042,6517	16.68	299,3316	0,0221	29.26	80	0
12	1070,9436	12.67	234,8633	0,0217	29.26	80	0
13	780,3723	8.72	118,2476	0,0215	29.26	80	0
14	765,7317	4.80	64,1316	0,0213	29.26	80	0
15	739,2542	0.92	11,8119	0,0212	29.26	80	0
16	707,2404	-2.97	-36,6318	0,0212	29.26	80	0
17	669,6973	-6.87	-80,0756	0,0214	29.26	80	0
18	625,4318	-10.80	-117,1723	0,0216	29.26	80	0
19	574,1233	-14.78	-146,4737	0,0219	29.26	80	0
20	514,4812	-18.84	-166,1316	0,0224	29.26	80	0
21	443,4065	-23.00	-173,2403	0,0230	29.26	80	0
22	363,4118	-27.29	-166,6266	0,0239	29.26	80	0
23	273,8630	-31.76	-144,1411	0,0249	29.26	80	0
24	173,3749	-36.45	-103,0141	0,0264	29.26	80	0
25	59,9044	-41.46	-39,6599	0,0283	29.26	80	0

$\Sigma W_i = 16886,7266$ [kN]

$\Sigma W_i \sin \alpha_i = 4441,4751$ [kN]

$\Sigma W_i \cos \alpha_i \tan \phi_i = 8167,4680$ [kN]

$\Sigma c_i b_i / \cos \alpha_i = 4367,4791$ [kN]

Sollecitazioni paramento

Combinazione n° 19

L'ordinata Y (espressa in m) è considerata positiva verso il basso con origine in testa al muro

Momento positivo se tende le fibre contro terra (a monte), espresso in kNm

Sforzo normale positivo di compressione, espresso in kN

Taglio positivo se diretto da monte verso valle, espresso in kN

Nr.	Y	N	M	T
1	0,00	0,0000	0,0000	0,0000
2	0,38	4,3087	0,8345	4,3511
3	0,75	8,9605	3,5122	9,3807
4	1,13	13,9552	8,2928	15,0827
5	1,50	19,2929	15,4344	21,4555
6	1,88	24,9736	25,1952	28,4991
7	2,25	30,9973	37,8331	36,2135

8	2,63	37,3640	53,6062	44,5987
9	3,00	44,0737	72,7724	53,6548
10	3,38	51,1263	95,5897	63,3816
11	3,75	58,5220	122,3163	73,7793
12	4,13	66,2606	153,2100	84,8478
13	4,50	74,3423	188,5290	96,5872
14	4,88	82,7669	228,5313	108,9973
15	5,25	91,5345	273,4748	122,0783
16	5,63	100,6451	323,6176	135,8300
17	6,00	110,0987	379,2177	150,2526
18	6,38	119,8953	440,5331	165,3461
19	6,75	130,0349	507,8218	181,1103
20	7,13	140,5175	581,3420	197,5454
21	7,50	151,3431	661,3407	214,5439

Inviluppo sollecitazioni piastra di fondazione

Combinazione n° 19

Dimensioni della piastra

Larghezza(m) = 15.20 Altezza(m) = 6.20

Origine all'attacco con il muro all'estremità sinistra del muro

Ascissa X positiva verso destra

Ordinata Y positiva dall'attacco con il muro verso l'estremo libero

I momenti negativi tendono le fibre superiori

Sollecitazioni in direzione Y

Nr.	Y	M _{ymin}	M _{ymax}	T _{ymin}	T _{ymax}
1	0,00	-0,1441	0,3069	-4,7208	4,1995
2	0,22	-3,1946	2,5716	-40,3711	14,8743
3	0,45	-8,1434	5,7199	-45,0521	44,1280
4	0,60	-8,6748	13,8443	0,0000	90,6310
5	0,75	0,0000	24,3876	0,0000	217,9977
6	0,98	0,0000	48,4691	0,0000	154,3327
7	1,22	0,0000	77,8647	0,0000	137,2997
8	1,45	0,0000	108,6458	0,0000	165,4542
9	1,60	0,0000	128,9749	0,0000	211,2968
10	1,75	0,0000	149,5974	0,0000	348,8128
11	1,98	0,0000	206,8941	0,0000	272,4370
12	2,22	0,0000	261,3892	0,0000	240,1848
13	2,45	0,0000	315,4983	0,0000	256,2332
14	2,50	0,0000	336,5362	0,0000	716,6705
15	3,70	-265,6074	0,0000	-322,9038	0,0000
16	3,75	-242,1651	0,0000	-314,2625	0,0000

Titolo relazione

252

RTP di progettazione:

Mandataria:



Mandanti:



17	3,98	-171,2160	0,0000	-217,9096	0,0000
18	4,22	-132,7161	0,0000	-130,1679	5,4909
19	4,45	-109,5679	0,0000	-106,6934	15,5769
20	4,60	-100,9338	0,0000	-133,5484	0,0000
21	4,75	-79,6858	0,0000	-237,1837	0,0000
22	4,98	-48,3473	0,0000	-141,7387	0,0000
23	5,22	-34,9717	0,0000	-87,9016	21,1458
24	5,45	-35,8555	0,0000	-61,7285	62,8845
25	5,60	-37,0154	0,0000	-65,1600	0,0000
26	5,75	-24,4689	3,5572	-173,4199	0,0000
27	5,97	-7,1614	6,5883	-79,8243	1,9001
28	6,20	0,0000	0,9466	-12,6661	24,9930

Sollecitazioni in direzione X

Nr.	X	M _{xmin}	M _{xmax}	T _{xmin}	T _{xmax}
1	0,00	-0,1735	3,4142	-39,2365	108,4386
2	0,45	-10,5343	10,6137	-194,7155	105,5367
3	0,60	-18,7880	4,8761	-70,3285	129,2200
4	0,75	-11,9411	1,5229	-85,9193	164,5329
5	0,95	-15,4063	1,3192	-174,2786	69,3283
6	1,10	-23,2289	2,7425	-47,3705	41,3025
7	1,25	-16,8343	1,6389	-71,3181	131,3481
8	1,45	-13,2818	1,5494	-166,5947	71,3358
9	1,60	-20,0948	3,1119	-54,0566	56,5852
10	1,75	-12,9320	2,4596	-64,0589	165,4146
11	1,95	-16,6175	2,6413	-141,7850	70,0031
12	2,10	-23,1681	4,1576	-30,7550	34,4112
13	2,25	-15,7826	3,2152	-66,2318	144,1012
14	2,45	-11,2533	4,5331	-161,6506	73,2409
15	2,60	-17,8022	6,0669	-53,9121	68,6233
16	2,75	-10,4910	5,0844	-64,3976	180,8768
17	2,95	-13,4851	4,4346	-133,2161	69,8706
18	3,10	-19,9476	5,7630	-28,8297	33,3910
19	3,25	-12,5479	4,8561	-65,6820	144,3508
20	3,45	-9,0154	5,8904	-162,2285	71,2329
21	3,60	-15,7002	7,2412	-53,1650	61,9442
22	3,75	-8,5347	6,1023	-65,9971	172,1987
23	3,95	-10,7179	5,5921	-132,3388	69,5543
24	4,10	-17,3363	6,8191	-29,9418	32,4347
25	4,25	-10,0981	5,8172	-66,3408	141,7381
26	4,45	-7,7235	6,4149	-163,7408	69,8488
27	4,60	-14,5323	7,6962	-54,2382	57,5858
28	4,75	-7,4823	6,4967	-67,0470	168,0891

*ITINERARIO INTERNAZIONALE E78 S.G.C. GROSSETO – FANO - Tratto Selci Lama (E45) - S. Stefano di Gaifa
Adeguamento a 2 corsie della Galleria della Guinza (Lotto 2) e del Tratto Guinza - Mercatello Ovest (Lotto 3) - 1° stralcio
Progetto Esecutivo*

29	4,95	-8,9980	6,1843	-133,2290	68,8533
30	5,10	-15,7573	7,3480	-30,5573	31,8583
31	5,25	-8,6525	6,2913	-66,9760	139,2247
32	5,45	-7,0946	6,6164	-164,9153	69,0614
33	5,60	-13,9723	7,8703	-55,0165	55,9148
34	5,75	-6,9846	6,6471	-67,6402	166,6345
35	5,95	-8,0750	6,4589	-134,2451	68,3270
36	6,10	-14,9266	7,5897	-30,9019	31,5242
37	6,25	-7,9078	6,5052	-67,4055	137,3982
38	6,45	-6,8173	6,6907	-165,6491	68,6039
39	6,60	-13,7305	7,9337	-55,4877	55,8657
40	6,75	-6,7750	6,7010	-68,0066	166,3736
41	6,95	-7,6646	6,5697	-135,1620	67,9774
42	7,10	-14,5765	7,6977	-31,1224	31,3070
43	7,25	-7,6152	6,5826	-67,7046	136,1316
44	7,45	-6,7286	6,7120	-166,0864	68,2923
45	7,60	-13,6633	7,9496	-55,7435	55,7435
46	7,75	-6,7286	6,7120	-68,2923	166,0864
47	7,95	-7,6152	6,5826	-136,1316	67,7046
48	8,10	-14,5765	7,6977	-31,3070	31,1224
49	8,25	-7,6646	6,5697	-67,9774	135,1620
50	8,45	-6,7750	6,7010	-166,3736	68,0066
51	8,60	-13,7305	7,9337	-55,8657	55,4877
52	8,75	-6,8173	6,6907	-68,6039	165,6491
53	8,95	-7,9078	6,5052	-137,3982	67,4055
54	9,10	-14,9266	7,5897	-31,5242	30,9019
55	9,25	-8,0750	6,4589	-68,3270	134,2451
56	9,45	-6,9846	6,6471	-166,6345	67,6402
57	9,60	-13,9723	7,8703	-55,9148	55,0165
58	9,75	-7,0946	6,6164	-69,0614	164,9153
59	9,95	-8,6525	6,2913	-139,2247	66,9760
60	10,10	-15,7573	7,3480	-31,8583	30,5573
61	10,25	-8,9980	6,1843	-68,8533	133,2290
62	10,45	-7,4823	6,4967	-168,0891	67,0470
63	10,60	-14,5323	7,6962	-57,5858	54,2382
64	10,75	-7,7235	6,4149	-69,8488	163,7408
65	10,95	-10,0981	5,8172	-141,7381	66,3408
66	11,10	-17,3363	6,8191	-32,4347	29,9418
67	11,25	-10,7179	5,5921	-69,5543	132,3388
68	11,45	-8,5347	6,1023	-172,1987	65,9971
69	11,60	-15,7002	7,2412	-61,9442	53,1650
70	11,75	-9,0154	5,8904	-71,2329	162,2285
71	11,95	-12,5479	4,8561	-144,3508	65,6820
72	12,10	-19,9476	5,7630	-33,3910	28,8297
73	12,25	-13,4851	4,4346	-69,8706	133,2161

Titolo relazione

254

RTP di progettazione:

Mandataria:



Mandanti:



74	12,45	-10,4910	5,0844	-180,8768	64,3976
75	12,60	-17,8022	6,0669	-68,6233	53,9121
76	12,75	-11,2533	4,5331	-73,2409	161,6506
77	12,95	-15,7826	3,2152	-144,1012	66,2318
78	13,10	-23,1681	4,1576	-34,4112	30,7550
79	13,25	-16,6175	2,6413	-70,0031	141,7850
80	13,45	-12,9320	2,4596	-165,4146	64,0589
81	13,60	-20,0948	3,1119	-56,5852	54,0566
82	13,75	-13,2818	1,5494	-71,3358	166,5947
83	13,95	-16,8343	1,6389	-131,3481	71,3181
84	14,10	-23,2289	2,7425	-41,3025	47,3705
85	14,25	-15,4063	1,3192	-69,3283	174,2786
86	14,45	-11,9411	1,5229	-164,5329	85,9193
87	14,60	-18,7880	4,8761	-129,2200	70,3285
88	14,75	-10,5343	10,6137	-105,5367	194,7155
89	15,20	-0,1735	3,4142	-108,4386	39,2365

Armature e tensioni nei materiali del muro

Combinazione n° 19

L'ordinata Y (espressa in [m]) è considerata positiva verso il basso con origine in testa al muro

B	base della sezione espressa in [cm]
H	altezza della sezione espressa in [cm]
A _{fs}	area di armatura in corrispondenza del lembo di monte in [cmq]
A _{fi}	area di armatura in corrispondenza del lembo di valle in [cmq]
σ _c	tensione nel calcestruzzo espressa in [kPa]
τ _c	tensione tangenziale nel calcestruzzo espressa in [kPa]
σ _{fs}	tensione nell'armatura disposta sul lembo di monte in [kPa]
σ _{fi}	tensione nell'armatura disposta sul lembo di valle in [kPa]

Nr.	Y	B, H	A _{fs}	A _{fi}	σ _c	τ _c	σ _{fs}	σ _{fi}
1	0,00	100, 45	15,71	18,85	0	0	0	0
2	0,38	100, 49	15,71	18,85	30	12	271	-364
3	0,75	100, 52	69,12	18,85	83	23	750	-1029
4	1,13	100, 56	69,12	18,85	163	35	1921	-2021
5	1,50	100, 60	69,12	18,85	263	46	3578	-3259
6	1,88	100, 64	69,12	18,85	378	57	5692	-4707
7	2,25	100, 67	69,12	18,85	507	68	8240	-6337
8	2,63	100, 71	69,12	18,85	647	79	11204	-8130
9	3,00	100, 75	69,12	18,85	798	90	14569	-10068
10	3,38	100, 79	69,12	18,85	957	101	18326	-12139
11	3,75	100, 82	69,12	18,85	1125	112	22465	-14332

12	4,13	100, 86	69,12	18,85	1300	123	26979	-16637
13	4,50	100, 90	72,26	18,85	1464	134	30576	-18862
14	4,88	100, 94	72,26	18,85	1650	145	35608	-21341
15	5,25	100, 97	72,26	18,85	1842	155	40984	-23913
16	5,63	100, 101	81,68	18,85	1968	166	41677	-25823
17	6,00	100, 105	81,68	18,85	2163	177	47073	-28471
18	6,38	100, 109	91,11	18,85	2290	188	47681	-30397
19	6,75	100, 112	91,11	18,85	2488	198	53088	-33106
20	7,13	100, 116	91,11	18,85	2689	209	58759	-35881
21	7,50	100, 120	100,53	18,85	2814	220	59038	-37798

Armature e tensioni nei materiali della fondazione

Combinazione n° 19

Simbologia adottata

B	base della sezione espressa in [cm]
H	altezza della sezione espressa in [cm]
A _{fi}	area di armatura in corrispondenza del lembo inferiore in [cmq]
A _{fs}	area di armatura in corrispondenza del lembo superiore in [cmq]
σ _c	tensione nel calcestruzzo espressa in [kPa]
τ _c	tensione tangenziale nel calcestruzzo espressa in [kPa]
σ _{fi}	tensione nell'armatura disposta in corrispondenza del lembo inferiore in [kPa]
σ _{fs}	tensione nell'armatura disposta in corrispondenza del lembo superiore in [kPa]

Fondazione di valle

(L'ascissa X, espressa in [m], è positiva verso monte con origine in corrispondenza dell'estremo libero della fondazione di valle)

Nr.	X	B, H	A _{fs}	A _{fi}	σ _c	τ _c	σ _{fi}	σ _{fs}
1	0,00	100, 150	34,56	31,42	1	-3	72	31
2	0,22	100, 150	34,56	31,42	12	-10	600	681
3	0,45	100, 150	34,56	31,42	31	20	1335	1735
4	0,60	100, 150	34,56	31,42	54	36	3231	1848
5	0,75	100, 150	34,56	31,42	95	102	5692	-1180
6	0,98	100, 150	34,56	31,42	189	98	11312	-2346
7	1,22	100, 150	34,56	31,42	303	91	18173	-3768
8	1,45	100, 150	34,56	34,56	409	88	23117	-5125
9	1,60	100, 150	34,56	31,42	503	137	30101	-6242
10	1,75	100, 150	34,56	31,42	583	192	34914	-7240
11	1,98	100, 150	34,56	31,42	806	187	48287	-10013
12	2,22	100, 150	34,56	40,84	926	179	47309	-11785
13	2,45	100, 150	34,56	40,84	1118	172	57102	-14225
14	2,50	100, 150	34,56	53,41	1085	307	47021	-14099

Fondazione di monte

(L'ascissa X, espressa in [m], è positiva verso valle con origine in corrispondenza dell'estremo libero della fondazione di monte)

Nr.	X	B, H	A _{fs}	A _{fi}	σ _c	τ _c	σ _{fi}	σ _{fs}
1	0,00	100, 150	34,56	31,42	4	-7	221	-46
2	0,23	100, 150	34,56	31,42	27	-32	1538	1526
3	0,45	100, 150	34,56	31,42	93	-59	-1172	5213
4	0,60	100, 150	34,56	31,42	141	-23	-1773	7885
5	0,75	100, 150	34,56	31,42	137	20	-1718	7638
6	0,98	100, 150	34,56	31,42	133	-24	-1675	7450
7	1,22	100, 150	34,56	31,42	184	-59	-2316	10299
8	1,45	100, 150	37,70	31,42	295	-88	-3727	15604
9	1,60	100, 150	37,70	31,42	373	-42	-4721	19764
10	1,75	100, 150	37,70	31,42	405	-32	-5125	21455
11	1,98	100, 150	37,70	31,42	491	-42	-6208	25988
12	2,22	100, 150	34,56	31,42	653	-76	-8202	36474
13	2,45	100, 150	34,56	31,42	924	-110	-11601	51589
14	2,50	100, 150	47,12	31,42	906	-113	-11680	41926

Armature e tensioni piastre

Combinazione n° 19

X	ascissa sezione espressa in [m]
A _{fs}	area di armatura in corrispondenza del lembo di monte in [cmq]
A _{fi}	area di armatura in corrispondenza del lembo di valle in [cmq]
N _u	sfuerzo normale ultimo espresso in [kN]
M _u	momento ultimo espresso in [kNm]
CS	coefficiente sicurezza sezione

Piastra fondazione monte

Nr.	X	A _{fs}	A _{fi}	σ _{fs}	σ _{fi}	σ _c	τ _c
1	-7,60	2,38	2,38	-348	10122	48	42
2	-7,15	2,38	2,38	31232	31468	150	31
3	-7,00	2,38	2,38	55703	14457	265	30
4	-6,85	2,38	2,38	35403	1340	168	39

*ITINERARIO INTERNAZIONALE E78 S.G.C. GROSSETO – FANO - Tratto Selci Lama (E45) - S. Stefano di Gaifa
Adeguamento a 2 corsie della Galleria della Guinza (Lotto 2) e del Tratto Guinza - Mercatello Ovest (Lotto 3) - 1° stralcio
Progetto Esecutivo*

5	-6,65	2,38	2,38	45677	3911	217	-30
6	-6,50	2,38	2,38	68869	8131	328	18
7	-6,35	2,38	2,38	49911	4859	237	26
8	-6,15	2,38	2,38	33868	-1166	161	15
9	-6,00	2,38	2,38	53618	-1846	255	15
10	-5,85	2,38	2,38	32407	-1116	154	28
11	-5,65	2,38	2,38	49268	7831	234	19
12	-5,50	2,38	2,38	68689	12327	327	14
13	-5,35	2,38	2,38	46792	9533	223	21
14	-5,15	2,38	2,38	29140	-1003	139	-15
15	-5,00	2,38	2,38	48121	-1657	229	14
16	-4,85	2,38	2,38	26921	-927	128	24
17	-4,65	2,38	2,38	39981	13148	190	-17
18	-4,50	2,38	2,38	59141	17086	281	12
19	-4,35	2,38	2,38	37202	14397	177	20
20	-4,15	2,38	2,38	24006	3984	114	-15
21	-4,00	2,38	2,38	43958	8555	209	11
22	-3,85	2,38	2,38	23075	6306	110	21
23	-3,65	2,38	2,38	31777	16579	151	-18
24	-3,50	2,38	2,38	51399	20217	245	10
25	-3,35	2,38	2,38	29939	17247	142	19
26	-3,15	2,38	2,38	21513	10598	102	-15
27	-3,00	2,38	2,38	41710	14702	198	10
28	-2,85	2,38	2,38	21052	11990	100	19
29	-2,65	2,38	2,38	26677	18335	127	-18
30	-2,50	2,38	2,38	46717	21786	222	8
31	-2,35	2,38	2,38	25653	18653	122	19
32	-2,15	2,38	2,38	20310	14391	97	-17
33	-2,00	2,38	2,38	40638	18154	193	10
34	-1,85	2,38	2,38	20100	15120	96	22
35	-1,65	2,38	2,38	23941	19149	114	-19
36	-1,50	2,38	2,38	44254	22502	211	-7
37	-1,35	2,38	2,38	23445	19287	112	18
38	-1,15	2,38	2,38	19779	16285	94	-18
39	-1,00	2,38	2,38	40175	19830	191	9
40	-0,85	2,38	2,38	19699	16592	94	18
41	-0,65	2,38	2,38	22724	19478	108	-20
42	-0,50	2,38	2,38	43216	22778	206	7
43	-0,35	2,38	2,38	22578	19516	107	18
44	-0,15	2,38	2,38	19610	16937	93	-18
45	0,00	2,38	2,38	40046	20325	191	-9
46	0,15	2,38	2,38	19610	16937	93	18
47	0,35	2,38	2,38	22578	19516	107	-18
48	0,50	2,38	2,38	43216	22778	206	-7
49	0,65	2,38	2,38	22724	19478	108	20

Titolo relazione

258

RTP di progettazione:

Mandataria:



Mandanti:



*ITINERARIO INTERNAZIONALE E78 S.G.C. GROSSETO – FANO - Tratto Selci Lama (E45) - S. Stefano di Gaifa
Adeguamento a 2 corsie della Galleria della Guinza (Lotto 2) e del Tratto Guinza - Mercatello Ovest (Lotto 3) - 1° stralcio
Progetto Esecutivo*

50	0,85	2,38	2,38	19699	16592	94	-18
51	1,00	2,38	2,38	40175	19830	191	-9
52	1,15	2,38	2,38	19779	16285	94	18
53	1,35	2,38	2,38	23445	19287	112	-18
54	1,50	2,38	2,38	44254	22502	211	7
55	1,65	2,38	2,38	23941	19149	114	19
56	1,85	2,38	2,38	20100	15120	96	-22
57	2,00	2,38	2,38	40638	18154	193	-10
58	2,15	2,38	2,38	20310	14391	97	17
59	2,35	2,38	2,38	25653	18653	122	-19
60	2,50	2,38	2,38	46717	21786	222	-8
61	2,65	2,38	2,38	26677	18335	127	18
62	2,85	2,38	2,38	21052	11990	100	-19
63	3,00	2,38	2,38	41710	14702	198	-10
64	3,15	2,38	2,38	21513	10598	102	15
65	3,35	2,38	2,38	29939	17247	142	-19
66	3,50	2,38	2,38	51399	20217	245	-10
67	3,65	2,38	2,38	31777	16579	151	18
68	3,85	2,38	2,38	23075	6306	110	-21
69	4,00	2,38	2,38	43958	8555	209	-11
70	4,15	2,38	2,38	24006	3984	114	15
71	4,35	2,38	2,38	37202	14397	177	-20
72	4,50	2,38	2,38	59141	17086	281	-12
73	4,65	2,38	2,38	39981	13148	190	17
74	4,85	2,38	2,38	26921	-927	128	-24
75	5,00	2,38	2,38	48121	-1657	229	-14
76	5,15	2,38	2,38	29140	-1003	139	15
77	5,35	2,38	2,38	46792	9533	223	-21
78	5,50	2,38	2,38	68689	12327	327	-14
79	5,65	2,38	2,38	49268	7831	234	-19
80	5,85	2,38	2,38	32407	-1116	154	-28
81	6,00	2,38	2,38	53618	-1846	255	-15
82	6,15	2,38	2,38	33868	-1166	161	-15
83	6,35	2,38	2,38	49911	4859	237	-26
84	6,50	2,38	2,38	68869	8131	328	-18
85	6,65	2,38	2,38	45677	3911	217	30
86	6,85	2,38	2,38	35403	1340	168	-39
87	7,00	2,38	2,38	55703	14457	265	-30
88	7,15	2,38	2,38	31232	31468	150	-31
89	7,60	2,38	2,38	-348	10122	48	-42

Piastra fondazione valle

Nr.	X	A _{fs}	A _{fi}	σ _{fs}	σ _{fi}	σ _c	τ _c
1	-7,60	2,38	2,38	514	2886	14	28

Titolo relazione

259

RTP di progettazione:

Mandataria:



Mandanti:



*ITINERARIO INTERNAZIONALE E78 S.G.C. GROSSETO – FANO - Tratto Selci Lama (E45) - S. Stefano di Gaifa
Adeguamento a 2 corsie della Galleria della Guinza (Lotto 2) e del Tratto Guinza - Mercatello Ovest (Lotto 3) - 1° stralcio
Progetto Esecutivo*

2	-7,15	2,38	2,38	28104	6164	134	-23
3	-7,00	2,38	2,38	53731	3083	256	29
4	-6,85	2,38	2,38	35071	4515	167	32
5	-6,65	2,38	2,38	41726	1616	199	21
6	-6,50	2,38	2,38	60518	4215	288	15
7	-6,35	2,38	2,38	38052	-1310	181	31
8	-6,15	2,38	2,38	39378	4594	187	22
9	-6,00	2,38	2,38	59577	9226	283	17
10	-5,85	2,38	2,38	38341	7292	182	18
11	-5,65	2,38	2,38	29230	1924	139	-12
12	-5,50	2,38	2,38	48247	6765	230	11
13	-5,35	2,38	2,38	26601	4131	127	21
14	-5,15	2,38	2,38	33364	13440	159	-18
15	-5,00	2,38	2,38	52780	17987	251	16
16	-4,85	2,38	2,38	31104	15074	148	22
17	-4,65	2,38	2,38	22744	9334	108	-13
18	-4,50	2,38	2,38	42623	14082	203	9
19	-4,35	2,38	2,38	21734	11216	103	18
20	-4,15	2,38	2,38	26729	17464	127	-17
21	-4,00	2,38	2,38	46548	21469	221	14
22	-3,85	2,38	2,38	25304	18092	120	21
23	-3,65	2,38	2,38	20247	14548	96	-16
24	-3,50	2,38	2,38	40457	18859	193	8
25	-3,35	2,38	2,38	19855	15573	94	16
26	-3,15	2,38	2,38	22899	19019	109	-18
27	-3,00	2,38	2,38	43085	22818	205	13
28	-2,85	2,38	2,38	22183	19262	106	20
29	-2,65	2,38	2,38	19280	17254	92	-16
30	-2,50	2,38	2,38	39620	21285	189	-8
31	-2,35	2,38	2,38	19131	17743	91	17
32	-2,15	2,38	2,38	21034	19616	100	-18
33	-2,00	2,38	2,38	41425	23334	197	13
34	-1,85	2,38	2,38	20708	19707	99	18
35	-1,65	2,38	2,38	18914	18511	90	-16
36	-1,50	2,38	2,38	39305	22395	187	8
37	-1,35	2,38	2,38	18860	18722	90	17
38	-1,15	2,38	2,38	20212	19837	96	-18
39	-1,00	2,38	2,38	40708	23522	194	13
40	-0,85	2,38	2,38	20087	19867	96	18
41	-0,65	2,38	2,38	18787	19017	90	-18
42	-0,50	2,38	2,38	39199	22822	187	8
43	-0,35	2,38	2,38	18774	19075	91	17
44	-0,15	2,38	2,38	19949	19900	95	-18
45	0,00	2,38	2,38	40509	23569	193	13
46	0,15	2,38	2,38	19949	19900	95	18

Titolo relazione

260

RTP di progettazione:

Mandataria:



Mandanti:



*ITINERARIO INTERNAZIONALE E78 S.G.C. GROSSETO – FANO - Tratto Selci Lama (E45) - S. Stefano di Gaifa
Adeguamento a 2 corsie della Galleria della Guinza (Lotto 2) e del Tratto Guinza - Mercatello Ovest (Lotto 3) - 1° stralcio
Progetto Esecutivo*

47	0,35	2,38	2,38	18774	19075	91	-17
48	0,50	2,38	2,38	39199	22822	187	-8
49	0,65	2,38	2,38	18787	19017	90	18
50	0,85	2,38	2,38	20087	19867	96	-18
51	1,00	2,38	2,38	40708	23522	194	-13
52	1,15	2,38	2,38	20212	19837	96	18
53	1,35	2,38	2,38	18860	18722	90	-17
54	1,50	2,38	2,38	39305	22395	187	-8
55	1,65	2,38	2,38	18914	18511	90	16
56	1,85	2,38	2,38	20708	19707	99	-18
57	2,00	2,38	2,38	41425	23334	197	-13
58	2,15	2,38	2,38	21034	19616	100	18
59	2,35	2,38	2,38	19131	17743	91	-17
60	2,50	2,38	2,38	39620	21285	189	8
61	2,65	2,38	2,38	19280	17254	92	16
62	2,85	2,38	2,38	22183	19262	106	-20
63	3,00	2,38	2,38	43085	22818	205	-13
64	3,15	2,38	2,38	22899	19019	109	18
65	3,35	2,38	2,38	19855	15573	94	-16
66	3,50	2,38	2,38	40457	18859	193	-8
67	3,65	2,38	2,38	20247	14548	96	16
68	3,85	2,38	2,38	25304	18092	120	-21
69	4,00	2,38	2,38	46548	21469	221	-14
70	4,15	2,38	2,38	26729	17464	127	17
71	4,35	2,38	2,38	21734	11216	103	-18
72	4,50	2,38	2,38	42623	14082	203	-9
73	4,65	2,38	2,38	22744	9334	108	13
74	4,85	2,38	2,38	31104	15074	148	-22
75	5,00	2,38	2,38	52780	17987	251	-16
76	5,15	2,38	2,38	33364	13440	159	18
77	5,35	2,38	2,38	26601	4131	127	-21
78	5,50	2,38	2,38	48247	6765	230	-11
79	5,65	2,38	2,38	29230	1924	139	12
80	5,85	2,38	2,38	38341	7292	182	-18
81	6,00	2,38	2,38	59577	9226	283	-17
82	6,15	2,38	2,38	39378	4594	187	-22
83	6,35	2,38	2,38	38052	-1310	181	-31
84	6,50	2,38	2,38	60518	4215	288	-15
85	6,65	2,38	2,38	41726	1616	199	-21
86	6,85	2,38	2,38	35071	4515	167	-32
87	7,00	2,38	2,38	53731	3083	256	-29
88	7,15	2,38	2,38	28104	6164	134	23
89	7,60	2,38	2,38	514	2886	14	-28

Verifiche a fessurazione

Combinazione n° 19

L'ordinata Y (espressa in [m]) è considerata positiva verso il basso con origine in testa al muro

A_{fs}	area di armatura in corrispondenza del lembo di monte in [cmq]
A_{fi}	area di armatura in corrispondenza del lembo di valle in [cmq]
M_{pf}	Momento di prima fessurazione espressa in [kNm]
M	Momento agente nella sezione espressa in [kNm]
ϵ_m	deformazione media espressa in [%]
s_m	Distanza media tra le fessure espressa in [mm]
w	Apertura media della fessura espressa in [mm]

Verifica fessurazione paramento

N°	Y	A_{fs}	A_{fi}	M_{pf}	M	ϵ_m	s_m	w
1	0,00	15,71	18,85	-59,97	0,00	0,0000	0,00	0,000
2	0,38	15,71	18,85	-70,03	-0,83	0,0000	0,00	0,000
3	0,75	69,12	18,85	-105,51	-3,51	0,0000	0,00	0,000
4	1,13	69,12	18,85	-119,47	-8,29	0,0000	0,00	0,000
5	1,50	69,12	18,85	-134,17	-15,43	0,0000	0,00	0,000
6	1,88	69,12	18,85	-149,61	-25,20	0,0000	0,00	0,000
7	2,25	69,12	18,85	-165,78	-37,83	0,0000	0,00	0,000
8	2,63	69,12	18,85	-182,69	-53,61	0,0000	0,00	0,000
9	3,00	69,12	18,85	-200,33	-72,77	0,0000	0,00	0,000
10	3,38	69,12	18,85	-218,70	-95,59	0,0000	0,00	0,000
11	3,75	69,12	18,85	-237,80	-122,32	0,0000	0,00	0,000
12	4,13	69,12	18,85	-257,64	-153,21	0,0000	0,00	0,000
13	4,50	72,26	18,85	-281,08	-188,53	0,0000	0,00	0,000
14	4,88	72,26	18,85	-302,52	-228,53	0,0000	0,00	0,000
15	5,25	72,26	18,85	-324,70	-273,47	0,0000	0,00	0,000
16	5,63	81,68	18,85	-357,49	-323,62	0,0000	0,00	0,000
17	6,00	81,68	18,85	-381,57	-379,22	0,0000	0,00	0,000
18	6,38	91,11	18,85	-417,10	-440,53	0,0139	96,01	0,023
19	6,75	91,11	18,85	-443,07	-507,82	0,0155	96,01	0,025
20	7,13	91,11	18,85	-469,77	-581,34	0,0179	96,01	0,029
21	7,50	100,53	18,85	-509,21	-661,34	0,0190	94,11	0,030

Verifica fessurazione fondazione

N°	Y	A_{fs}	A_{fi}	M_{pf}	M	ϵ_m	s_m	w
1	-2,95	34,56	31,42	652,50	0,31	0,0000	0,00	0,000
2	-2,73	34,56	31,42	-656,49	-3,19	0,0000	0,00	0,000
3	-2,50	34,56	31,42	-656,49	-8,14	0,0000	0,00	0,000
4	-2,35	34,56	31,42	652,50	13,84	0,0000	0,00	0,000

Titolo relazione

262

RTP di progettazione:

Mandataria:



Mandanti:



5	-2,20	34,56	31,42	652,50	24,39	0,0000	0,00	0,000
6	-1,97	34,56	31,42	652,50	48,47	0,0000	0,00	0,000
7	-1,73	34,56	31,42	652,50	77,86	0,0000	0,00	0,000
8	-1,50	34,56	34,56	657,73	108,65	0,0000	0,00	0,000
9	-1,35	34,56	31,42	652,50	128,97	0,0000	0,00	0,000
10	-1,20	34,56	31,42	652,50	149,60	0,0000	0,00	0,000
11	-0,97	34,56	31,42	652,50	206,89	0,0000	0,00	0,000
12	-0,73	34,56	40,84	668,19	261,39	0,0000	0,00	0,000
13	-0,50	34,56	40,84	668,19	315,50	0,0000	0,00	0,000
14	-0,45	34,56	53,41	689,08	336,54	0,0000	0,00	0,000
15	0,75	47,12	31,42	-677,37	-265,61	0,0000	0,00	0,000
16	0,80	34,56	31,42	-656,49	-242,17	0,0000	0,00	0,000
17	1,03	34,56	31,42	-656,49	-171,22	0,0000	0,00	0,000
18	1,27	37,70	31,42	-661,71	-132,72	0,0000	0,00	0,000
19	1,50	37,70	31,42	-661,71	-109,57	0,0000	0,00	0,000
20	1,65	37,70	31,42	-661,71	-100,93	0,0000	0,00	0,000
21	1,80	37,70	31,42	-661,71	-79,69	0,0000	0,00	0,000
22	2,03	34,56	31,42	-656,49	-48,35	0,0000	0,00	0,000
23	2,27	34,56	31,42	-656,49	-34,97	0,0000	0,00	0,000
24	2,50	34,56	31,42	-656,49	-35,86	0,0000	0,00	0,000
25	2,65	34,56	31,42	-656,49	-37,02	0,0000	0,00	0,000
26	2,80	34,56	31,42	-656,49	-24,47	0,0000	0,00	0,000
27	3,02	34,56	31,42	-656,49	-7,16	0,0000	0,00	0,000
28	3,25	34,56	31,42	652,50	0,95	0,0000	0,00	0,000

Analisi dei pali

Combinazione n° 19

Risultanti sulla base della fondazione (per metro lineare di muro)

Orizzontale	[kN]	261,597
Verticale [kN]		901,957
Momento [kNm]		266,718

Spostamenti della piastra di fondazione

Orizzontale	[cm]	0,21756
Verticale [cm]		0,03172
Rotazione	[°]	0,00000

Scarichi in testa ai pali

Fila nr.	N.pali	N [kN]	T [kN]	M [kNm]
Titolo relazione				

1	14	157,65	45,70	49,35
2	15	157,62	45,70	49,35
3	14	157,60	45,70	49,35
4	15	157,57	45,70	49,35
5	14	157,54	45,70	49,35
6	15	157,52	45,70	49,35

Sollecitazioni paramento

Combinazione n° 20

L'ordinata Y (espressa in m) è considerata positiva verso il basso con origine in testa al muro

Momento positivo se tende le fibre contro terra (a monte), espresso in kNm

Sforzo normale positivo di compressione, espresso in kN

Taglio positivo se diretto da monte verso valle, espresso in kN

Nr.	Y	N	M	T
1	0,00	0,0000	0,0000	0,0000
2	0,38	4,3087	0,8345	4,3511
3	0,75	8,9605	3,5122	9,3807
4	1,13	13,9552	8,2928	15,0827
5	1,50	19,2929	15,4344	21,4555
6	1,88	24,9736	25,1952	28,4991
7	2,25	30,9973	37,8331	36,2135
8	2,63	37,3640	53,6062	44,5987
9	3,00	44,0737	72,7724	53,6548
10	3,38	51,1263	95,5897	63,3816
11	3,75	58,5220	122,3163	73,7793
12	4,13	66,2606	153,2100	84,8478
13	4,50	74,3423	188,5290	96,5872
14	4,88	82,7669	228,5313	108,9973
15	5,25	91,5345	273,4748	122,0783
16	5,63	100,6451	323,6176	135,8300
17	6,00	110,0987	379,2177	150,2526
18	6,38	119,8953	440,5331	165,3461
19	6,75	130,0349	507,8218	181,1103
20	7,13	140,5175	581,3420	197,5454
21	7,50	151,3431	661,3407	214,5439

Inviluppo sollecitazioni piastra di fondazione

Combinazione n° 20

Dimensioni della piastra

Larghezza(m) = 15.20 Altezza(m) = 6.20

Origine all'attacco con il muro all'estremità sinistra del muro

Ascissa X positiva verso destra

Ordinata Y positiva dall'attacco con il muro verso l'estremo libero

I momenti negativi tendono le fibre superiori

Sollecitazioni in direzione Y

Nr.	Y	M _{ymin}	M _{ymax}	T _{ymin}	T _{ymax}
1	0,00	-0,1441	0,3069	-4,7208	4,1995
2	0,22	-3,1946	2,5716	-40,3711	14,8743
3	0,45	-8,1434	5,7199	-45,0521	44,1280
4	0,60	-8,6748	13,8443	0,0000	90,6310
5	0,75	0,0000	24,3876	0,0000	217,9977
6	0,98	0,0000	48,4691	0,0000	154,3327
7	1,22	0,0000	77,8647	0,0000	137,2997
8	1,45	0,0000	108,6458	0,0000	165,4542
9	1,60	0,0000	128,9749	0,0000	211,2968
10	1,75	0,0000	149,5974	0,0000	348,8128
11	1,98	0,0000	206,8941	0,0000	272,4370
12	2,22	0,0000	261,3892	0,0000	240,1848
13	2,45	0,0000	315,4983	0,0000	256,2332
14	2,50	0,0000	336,5362	0,0000	716,6705
15	3,70	-265,6074	0,0000	-322,9038	0,0000
16	3,75	-242,1651	0,0000	-314,2625	0,0000
17	3,98	-171,2160	0,0000	-217,9096	0,0000
18	4,22	-132,7161	0,0000	-130,1679	5,4909
19	4,45	-109,5679	0,0000	-106,6934	15,5769
20	4,60	-100,9338	0,0000	-133,5484	0,0000
21	4,75	-79,6858	0,0000	-237,1837	0,0000
22	4,98	-48,3473	0,0000	-141,7387	0,0000
23	5,22	-34,9717	0,0000	-87,9016	21,1458
24	5,45	-35,8555	0,0000	-61,7285	62,8845
25	5,60	-37,0154	0,0000	-65,1600	0,0000
26	5,75	-24,4689	3,5572	-173,4199	0,0000
27	5,97	-7,1614	6,5883	-79,8243	1,9001
28	6,20	0,0000	0,9466	-12,6661	24,9930

Sollecitazioni in direzione X

Titolo relazione

265

RTP di progettazione:

Mandataria:



Mandanti:



Nr.	X	M _{xmin}	M _{xmax}	T _{xmin}	T _{xmax}
1	0,00	-0,1735	3,4142	-39,2365	108,4386
2	0,45	-10,5343	10,6137	-194,7155	105,5367
3	0,60	-18,7880	4,8761	-70,3285	129,2200
4	0,75	-11,9411	1,5229	-85,9193	164,5329
5	0,95	-15,4063	1,3192	-174,2786	69,3283
6	1,10	-23,2289	2,7425	-47,3705	41,3025
7	1,25	-16,8343	1,6389	-71,3181	131,3481
8	1,45	-13,2818	1,5494	-166,5947	71,3358
9	1,60	-20,0948	3,1119	-54,0566	56,5852
10	1,75	-12,9320	2,4596	-64,0589	165,4146
11	1,95	-16,6175	2,6413	-141,7850	70,0031
12	2,10	-23,1681	4,1576	-30,7550	34,4112
13	2,25	-15,7826	3,2152	-66,2318	144,1012
14	2,45	-11,2533	4,5331	-161,6506	73,2409
15	2,60	-17,8022	6,0669	-53,9121	68,6233
16	2,75	-10,4910	5,0844	-64,3976	180,8768
17	2,95	-13,4851	4,4346	-133,2161	69,8706
18	3,10	-19,9476	5,7630	-28,8297	33,3910
19	3,25	-12,5479	4,8561	-65,6820	144,3508
20	3,45	-9,0154	5,8904	-162,2285	71,2329
21	3,60	-15,7002	7,2412	-53,1650	61,9442
22	3,75	-8,5347	6,1023	-65,9971	172,1987
23	3,95	-10,7179	5,5921	-132,3388	69,5543
24	4,10	-17,3363	6,8191	-29,9418	32,4347
25	4,25	-10,0981	5,8172	-66,3408	141,7381
26	4,45	-7,7235	6,4149	-163,7408	69,8488
27	4,60	-14,5323	7,6962	-54,2382	57,5858
28	4,75	-7,4823	6,4967	-67,0470	168,0891
29	4,95	-8,9980	6,1843	-133,2290	68,8533
30	5,10	-15,7573	7,3480	-30,5573	31,8583
31	5,25	-8,6525	6,2913	-66,9760	139,2247
32	5,45	-7,0946	6,6164	-164,9153	69,0614
33	5,60	-13,9723	7,8703	-55,0165	55,9148
34	5,75	-6,9846	6,6471	-67,6402	166,6345
35	5,95	-8,0750	6,4589	-134,2451	68,3270
36	6,10	-14,9266	7,5897	-30,9019	31,5242
37	6,25	-7,9078	6,5052	-67,4055	137,3982
38	6,45	-6,8173	6,6907	-165,6491	68,6039
39	6,60	-13,7305	7,9337	-55,4877	55,8657
40	6,75	-6,7750	6,7010	-68,0066	166,3736
41	6,95	-7,6646	6,5697	-135,1620	67,9774
42	7,10	-14,5765	7,6977	-31,1224	31,3070
43	7,25	-7,6152	6,5826	-67,7046	136,1316

*ITINERARIO INTERNAZIONALE E78 S.G.C. GROSSETO – FANO - Tratto Selci Lama (E45) - S. Stefano di Gaifa
Adeguamento a 2 corsie della Galleria della Guinza (Lotto 2) e del Tratto Guinza - Mercatello Ovest (Lotto 3) - 1° stralcio
Progetto Esecutivo*

44	7,45	-6,7286	6,7120	-166,0864	68,2923
45	7,60	-13,6633	7,9496	-55,7435	55,7435
46	7,75	-6,7286	6,7120	-68,2923	166,0864
47	7,95	-7,6152	6,5826	-136,1316	67,7046
48	8,10	-14,5765	7,6977	-31,3070	31,1224
49	8,25	-7,6646	6,5697	-67,9774	135,1620
50	8,45	-6,7750	6,7010	-166,3736	68,0066
51	8,60	-13,7305	7,9337	-55,8657	55,4877
52	8,75	-6,8173	6,6907	-68,6039	165,6491
53	8,95	-7,9078	6,5052	-137,3982	67,4055
54	9,10	-14,9266	7,5897	-31,5242	30,9019
55	9,25	-8,0750	6,4589	-68,3270	134,2451
56	9,45	-6,9846	6,6471	-166,6345	67,6402
57	9,60	-13,9723	7,8703	-55,9148	55,0165
58	9,75	-7,0946	6,6164	-69,0614	164,9153
59	9,95	-8,6525	6,2913	-139,2247	66,9760
60	10,10	-15,7573	7,3480	-31,8583	30,5573
61	10,25	-8,9980	6,1843	-68,8533	133,2290
62	10,45	-7,4823	6,4967	-168,0891	67,0470
63	10,60	-14,5323	7,6962	-57,5858	54,2382
64	10,75	-7,7235	6,4149	-69,8488	163,7408
65	10,95	-10,0981	5,8172	-141,7381	66,3408
66	11,10	-17,3363	6,8191	-32,4347	29,9418
67	11,25	-10,7179	5,5921	-69,5543	132,3388
68	11,45	-8,5347	6,1023	-172,1987	65,9971
69	11,60	-15,7002	7,2412	-61,9442	53,1650
70	11,75	-9,0154	5,8904	-71,2329	162,2285
71	11,95	-12,5479	4,8561	-144,3508	65,6820
72	12,10	-19,9476	5,7630	-33,3910	28,8297
73	12,25	-13,4851	4,4346	-69,8706	133,2161
74	12,45	-10,4910	5,0844	-180,8768	64,3976
75	12,60	-17,8022	6,0669	-68,6233	53,9121
76	12,75	-11,2533	4,5331	-73,2409	161,6506
77	12,95	-15,7826	3,2152	-144,1012	66,2318
78	13,10	-23,1681	4,1576	-34,4112	30,7550
79	13,25	-16,6175	2,6413	-70,0031	141,7850
80	13,45	-12,9320	2,4596	-165,4146	64,0589
81	13,60	-20,0948	3,1119	-56,5852	54,0566
82	13,75	-13,2818	1,5494	-71,3358	166,5947
83	13,95	-16,8343	1,6389	-131,3481	71,3181
84	14,10	-23,2289	2,7425	-41,3025	47,3705
85	14,25	-15,4063	1,3192	-69,3283	174,2786
86	14,45	-11,9411	1,5229	-164,5329	85,9193
87	14,60	-18,7880	4,8761	-129,2200	70,3285
88	14,75	-10,5343	10,6137	-105,5367	194,7155

Titolo relazione

267

RTP di progettazione:

Mandataria:



Mandanti:



89 15,20 -0,1735 3,4142 -108,4386 39,2365

Armature e tensioni nei materiali del muro

Combinazione n° 20

L'ordinata Y (espressa in [m]) è considerata positiva verso il basso con origine in testa al muro

B	base della sezione espressa in [cm]
H	altezza della sezione espressa in [cm]
A _{fs}	area di armatura in corrispondenza del lembo di monte in [cmq]
A _{fi}	area di armatura in corrispondenza del lembo di valle in [cmq]
σ _c	tensione nel calcestruzzo espressa in [kPa]
τ _c	tensione tangenziale nel calcestruzzo espressa in [kPa]
σ _{fs}	tensione nell'armatura disposta sul lembo di monte in [kPa]
σ _{fi}	tensione nell'armatura disposta sul lembo di valle in [kPa]

Nr.	Y	B, H	A _{fs}	A _{fi}	σ _c	τ _c	σ _{fs}	σ _{fi}
1	0,00	100, 45	15,71	18,85	0	0	0	0
2	0,38	100, 49	15,71	18,85	30	12	271	-364
3	0,75	100, 52	69,12	18,85	83	23	750	-1029
4	1,13	100, 56	69,12	18,85	163	35	1921	-2021
5	1,50	100, 60	69,12	18,85	263	46	3578	-3259
6	1,88	100, 64	69,12	18,85	378	57	5692	-4707
7	2,25	100, 67	69,12	18,85	507	68	8240	-6337
8	2,63	100, 71	69,12	18,85	647	79	11204	-8130
9	3,00	100, 75	69,12	18,85	798	90	14569	-10068
10	3,38	100, 79	69,12	18,85	957	101	18326	-12139
11	3,75	100, 82	69,12	18,85	1125	112	22465	-14332
12	4,13	100, 86	69,12	18,85	1300	123	26979	-16637
13	4,50	100, 90	72,26	18,85	1464	134	30576	-18862
14	4,88	100, 94	72,26	18,85	1650	145	35608	-21341
15	5,25	100, 97	72,26	18,85	1842	155	40984	-23913
16	5,63	100, 101	81,68	18,85	1968	166	41677	-25823
17	6,00	100, 105	81,68	18,85	2163	177	47073	-28471
18	6,38	100, 109	91,11	18,85	2290	188	47681	-30397
19	6,75	100, 112	91,11	18,85	2488	198	53088	-33106
20	7,13	100, 116	91,11	18,85	2689	209	58759	-35881
21	7,50	100, 120	100,53	18,85	2814	220	59038	-37798

Armature e tensioni nei materiali della fondazione

Combinazione n° 20

Simbologia adottata

B	base della sezione espressa in [cm]
H	altezza della sezione espressa in [cm]
A _{fi}	area di armatura in corrispondenza del lembo inferiore in [cmq]
A _{fs}	area di armatura in corrispondenza del lembo superiore in [cmq]
σ _c	tensione nel calcestruzzo espressa in [kPa]
τ _c	tensione tangenziale nel calcestruzzo espressa in [kPa]
σ _{fi}	tensione nell'armatura disposta in corrispondenza del lembo inferiore in [kPa]
σ _{fs}	tensione nell'armatura disposta in corrispondenza del lembo superiore in [kPa]

Fondazione di valle

(L'ascissa X, espressa in [m], è positiva verso monte con origine in corrispondenza dell'estremo libero della fondazione di valle)

Nr.	X	B, H	A _{fs}	A _{fi}	σ _c	τ _c	σ _{fi}	σ _{fs}
1	0,00	100, 150	34,56	31,42	1	-3	72	31
2	0,22	100, 150	34,56	31,42	12	-10	600	681
3	0,45	100, 150	34,56	31,42	31	20	1335	1735
4	0,60	100, 150	34,56	31,42	54	36	3231	1848
5	0,75	100, 150	34,56	31,42	95	102	5692	-1180
6	0,98	100, 150	34,56	31,42	189	98	11312	-2346
7	1,22	100, 150	34,56	31,42	303	91	18173	-3768
8	1,45	100, 150	34,56	34,56	409	88	23117	-5125
9	1,60	100, 150	34,56	31,42	503	137	30101	-6242
10	1,75	100, 150	34,56	31,42	583	192	34914	-7240
11	1,98	100, 150	34,56	31,42	806	187	48287	-10013
12	2,22	100, 150	34,56	40,84	926	179	47309	-11785
13	2,45	100, 150	34,56	40,84	1118	172	57102	-14225
14	2,50	100, 150	34,56	53,41	1085	307	47021	-14099

Fondazione di monte

(L'ascissa X, espressa in [m], è positiva verso valle con origine in corrispondenza dell'estremo libero della fondazione di monte)

Nr.	X	B, H	A _{fs}	A _{fi}	σ _c	τ _c	σ _{fi}	σ _{fs}
1	0,00	100, 150	34,56	31,42	4	-7	221	-46
2	0,23	100, 150	34,56	31,42	27	-32	1538	1526
3	0,45	100, 150	34,56	31,42	93	-59	-1172	5213
4	0,60	100, 150	34,56	31,42	141	-23	-1773	7885
5	0,75	100, 150	34,56	31,42	137	20	-1718	7638

Titolo relazione

269

RTP di progettazione:

Mandataria:



Mandanti:



6	0,98	100, 150	34,56	31,42	133	-24	-1675	7450
7	1,22	100, 150	34,56	31,42	184	-59	-2316	10299
8	1,45	100, 150	37,70	31,42	295	-88	-3727	15604
9	1,60	100, 150	37,70	31,42	373	-42	-4721	19764
10	1,75	100, 150	37,70	31,42	405	-32	-5125	21455
11	1,98	100, 150	37,70	31,42	491	-42	-6208	25988
12	2,22	100, 150	34,56	31,42	653	-76	-8202	36474
13	2,45	100, 150	34,56	31,42	924	-110	-11601	51589
14	2,50	100, 150	47,12	31,42	906	-113	-11680	41926

Armature e tensioni piastre

Combinazione n° 20

X	ascissa sezione espressa in [m]
A _{fs}	area di armatura in corrispondenza del lembo di monte in [cmq]
A _{fi}	area di armatura in corrispondenza del lembo di valle in [cmq]
N _u	sforzo normale ultimo espresso in [kN]
M _u	momento ultimo espresso in [kNm]
CS	coefficiente sicurezza sezione

Piastra fondazione monte

Nr.	X	A _{fs}	A _{fi}	σ _{fs}	σ _{fi}	σ _c	τ _c
1	-7,60	2,38	2,38	-348	10122	48	42
2	-7,15	2,38	2,38	31232	31468	150	31
3	-7,00	2,38	2,38	55703	14457	265	30
4	-6,85	2,38	2,38	35403	1340	168	39
5	-6,65	2,38	2,38	45677	3911	217	-30
6	-6,50	2,38	2,38	68869	8131	328	18
7	-6,35	2,38	2,38	49911	4859	237	26
8	-6,15	2,38	2,38	33868	-1166	161	15
9	-6,00	2,38	2,38	53618	-1846	255	15
10	-5,85	2,38	2,38	32407	-1116	154	28
11	-5,65	2,38	2,38	49268	7831	234	19
12	-5,50	2,38	2,38	68689	12327	327	14
13	-5,35	2,38	2,38	46792	9533	223	21
14	-5,15	2,38	2,38	29140	-1003	139	-15
15	-5,00	2,38	2,38	48121	-1657	229	14
16	-4,85	2,38	2,38	26921	-927	128	24

Titolo relazione

270

RTP di progettazione:

Mandataria:



Mandanti:



*ITINERARIO INTERNAZIONALE E78 S.G.C. GROSSETO – FANO - Tratto Selci Lama (E45) - S. Stefano di Gaifa
Adeguamento a 2 corsie della Galleria della Guinza (Lotto 2) e del Tratto Guinza - Mercatello Ovest (Lotto 3) - 1° stralcio
Progetto Esecutivo*

17	-4,65	2,38	2,38	39981	13148	190	-17
18	-4,50	2,38	2,38	59141	17086	281	12
19	-4,35	2,38	2,38	37202	14397	177	20
20	-4,15	2,38	2,38	24006	3984	114	-15
21	-4,00	2,38	2,38	43958	8555	209	11
22	-3,85	2,38	2,38	23075	6306	110	21
23	-3,65	2,38	2,38	31777	16579	151	-18
24	-3,50	2,38	2,38	51399	20217	245	10
25	-3,35	2,38	2,38	29939	17247	142	19
26	-3,15	2,38	2,38	21513	10598	102	-15
27	-3,00	2,38	2,38	41710	14702	198	10
28	-2,85	2,38	2,38	21052	11990	100	19
29	-2,65	2,38	2,38	26677	18335	127	-18
30	-2,50	2,38	2,38	46717	21786	222	8
31	-2,35	2,38	2,38	25653	18653	122	19
32	-2,15	2,38	2,38	20310	14391	97	-17
33	-2,00	2,38	2,38	40638	18154	193	10
34	-1,85	2,38	2,38	20100	15120	96	22
35	-1,65	2,38	2,38	23941	19149	114	-19
36	-1,50	2,38	2,38	44254	22502	211	-7
37	-1,35	2,38	2,38	23445	19287	112	18
38	-1,15	2,38	2,38	19779	16285	94	-18
39	-1,00	2,38	2,38	40175	19830	191	9
40	-0,85	2,38	2,38	19699	16592	94	18
41	-0,65	2,38	2,38	22724	19478	108	-20
42	-0,50	2,38	2,38	43216	22778	206	7
43	-0,35	2,38	2,38	22578	19516	107	18
44	-0,15	2,38	2,38	19610	16937	93	-18
45	0,00	2,38	2,38	40046	20325	191	-9
46	0,15	2,38	2,38	19610	16937	93	18
47	0,35	2,38	2,38	22578	19516	107	-18
48	0,50	2,38	2,38	43216	22778	206	-7
49	0,65	2,38	2,38	22724	19478	108	20
50	0,85	2,38	2,38	19699	16592	94	-18
51	1,00	2,38	2,38	40175	19830	191	-9
52	1,15	2,38	2,38	19779	16285	94	18
53	1,35	2,38	2,38	23445	19287	112	-18
54	1,50	2,38	2,38	44254	22502	211	7
55	1,65	2,38	2,38	23941	19149	114	19
56	1,85	2,38	2,38	20100	15120	96	-22
57	2,00	2,38	2,38	40638	18154	193	-10
58	2,15	2,38	2,38	20310	14391	97	17
59	2,35	2,38	2,38	25653	18653	122	-19
60	2,50	2,38	2,38	46717	21786	222	-8
61	2,65	2,38	2,38	26677	18335	127	18

Titolo relazione

271

RTP di progettazione:

Mandataria:



Mandanti:



62	2,85	2,38	2,38	21052	11990	100	-19
63	3,00	2,38	2,38	41710	14702	198	-10
64	3,15	2,38	2,38	21513	10598	102	15
65	3,35	2,38	2,38	29939	17247	142	-19
66	3,50	2,38	2,38	51399	20217	245	-10
67	3,65	2,38	2,38	31777	16579	151	18
68	3,85	2,38	2,38	23075	6306	110	-21
69	4,00	2,38	2,38	43958	8555	209	-11
70	4,15	2,38	2,38	24006	3984	114	15
71	4,35	2,38	2,38	37202	14397	177	-20
72	4,50	2,38	2,38	59141	17086	281	-12
73	4,65	2,38	2,38	39981	13148	190	17
74	4,85	2,38	2,38	26921	-927	128	-24
75	5,00	2,38	2,38	48121	-1657	229	-14
76	5,15	2,38	2,38	29140	-1003	139	15
77	5,35	2,38	2,38	46792	9533	223	-21
78	5,50	2,38	2,38	68689	12327	327	-14
79	5,65	2,38	2,38	49268	7831	234	-19
80	5,85	2,38	2,38	32407	-1116	154	-28
81	6,00	2,38	2,38	53618	-1846	255	-15
82	6,15	2,38	2,38	33868	-1166	161	-15
83	6,35	2,38	2,38	49911	4859	237	-26
84	6,50	2,38	2,38	68869	8131	328	-18
85	6,65	2,38	2,38	45677	3911	217	30
86	6,85	2,38	2,38	35403	1340	168	-39
87	7,00	2,38	2,38	55703	14457	265	-30
88	7,15	2,38	2,38	31232	31468	150	-31
89	7,60	2,38	2,38	-348	10122	48	-42

Piastra fondazione valle

Nr.	X	A _{fs}	A _{fi}	σ _{fs}	σ _{fi}	σ _c	τ _c
1	-7,60	2,38	2,38	514	2886	14	28
2	-7,15	2,38	2,38	28104	6164	134	-23
3	-7,00	2,38	2,38	53731	3083	256	29
4	-6,85	2,38	2,38	35071	4515	167	32
5	-6,65	2,38	2,38	41726	1616	199	21
6	-6,50	2,38	2,38	60518	4215	288	15
7	-6,35	2,38	2,38	38052	-1310	181	31
8	-6,15	2,38	2,38	39378	4594	187	22
9	-6,00	2,38	2,38	59577	9226	283	17
10	-5,85	2,38	2,38	38341	7292	182	18
11	-5,65	2,38	2,38	29230	1924	139	-12
12	-5,50	2,38	2,38	48247	6765	230	11
13	-5,35	2,38	2,38	26601	4131	127	21

*ITINERARIO INTERNAZIONALE E78 S.G.C. GROSSETO – FANO - Tratto Selci Lama (E45) - S. Stefano di Gaifa
Adeguamento a 2 corsie della Galleria della Guinza (Lotto 2) e del Tratto Guinza - Mercatello Ovest (Lotto 3) - 1° stralcio
Progetto Esecutivo*

14	-5,15	2,38	2,38	33364	13440	159	-18
15	-5,00	2,38	2,38	52780	17987	251	16
16	-4,85	2,38	2,38	31104	15074	148	22
17	-4,65	2,38	2,38	22744	9334	108	-13
18	-4,50	2,38	2,38	42623	14082	203	9
19	-4,35	2,38	2,38	21734	11216	103	18
20	-4,15	2,38	2,38	26729	17464	127	-17
21	-4,00	2,38	2,38	46548	21469	221	14
22	-3,85	2,38	2,38	25304	18092	120	21
23	-3,65	2,38	2,38	20247	14548	96	-16
24	-3,50	2,38	2,38	40457	18859	193	8
25	-3,35	2,38	2,38	19855	15573	94	16
26	-3,15	2,38	2,38	22899	19019	109	-18
27	-3,00	2,38	2,38	43085	22818	205	13
28	-2,85	2,38	2,38	22183	19262	106	20
29	-2,65	2,38	2,38	19280	17254	92	-16
30	-2,50	2,38	2,38	39620	21285	189	-8
31	-2,35	2,38	2,38	19131	17743	91	17
32	-2,15	2,38	2,38	21034	19616	100	-18
33	-2,00	2,38	2,38	41425	23334	197	13
34	-1,85	2,38	2,38	20708	19707	99	18
35	-1,65	2,38	2,38	18914	18511	90	-16
36	-1,50	2,38	2,38	39305	22395	187	8
37	-1,35	2,38	2,38	18860	18722	90	17
38	-1,15	2,38	2,38	20212	19837	96	-18
39	-1,00	2,38	2,38	40708	23522	194	13
40	-0,85	2,38	2,38	20087	19867	96	18
41	-0,65	2,38	2,38	18787	19017	90	-18
42	-0,50	2,38	2,38	39199	22822	187	8
43	-0,35	2,38	2,38	18774	19075	91	17
44	-0,15	2,38	2,38	19949	19900	95	-18
45	0,00	2,38	2,38	40509	23569	193	13
46	0,15	2,38	2,38	19949	19900	95	18
47	0,35	2,38	2,38	18774	19075	91	-17
48	0,50	2,38	2,38	39199	22822	187	-8
49	0,65	2,38	2,38	18787	19017	90	18
50	0,85	2,38	2,38	20087	19867	96	-18
51	1,00	2,38	2,38	40708	23522	194	-13
52	1,15	2,38	2,38	20212	19837	96	18
53	1,35	2,38	2,38	18860	18722	90	-17
54	1,50	2,38	2,38	39305	22395	187	-8
55	1,65	2,38	2,38	18914	18511	90	16
56	1,85	2,38	2,38	20708	19707	99	-18
57	2,00	2,38	2,38	41425	23334	197	-13
58	2,15	2,38	2,38	21034	19616	100	18

Titolo relazione

273

RTP di progettazione:

Mandataria:



Mandanti:



59	2,35	2,38	2,38	19131	17743	91	-17
60	2,50	2,38	2,38	39620	21285	189	8
61	2,65	2,38	2,38	19280	17254	92	16
62	2,85	2,38	2,38	22183	19262	106	-20
63	3,00	2,38	2,38	43085	22818	205	-13
64	3,15	2,38	2,38	22899	19019	109	18
65	3,35	2,38	2,38	19855	15573	94	-16
66	3,50	2,38	2,38	40457	18859	193	-8
67	3,65	2,38	2,38	20247	14548	96	16
68	3,85	2,38	2,38	25304	18092	120	-21
69	4,00	2,38	2,38	46548	21469	221	-14
70	4,15	2,38	2,38	26729	17464	127	17
71	4,35	2,38	2,38	21734	11216	103	-18
72	4,50	2,38	2,38	42623	14082	203	-9
73	4,65	2,38	2,38	22744	9334	108	13
74	4,85	2,38	2,38	31104	15074	148	-22
75	5,00	2,38	2,38	52780	17987	251	-16
76	5,15	2,38	2,38	33364	13440	159	18
77	5,35	2,38	2,38	26601	4131	127	-21
78	5,50	2,38	2,38	48247	6765	230	-11
79	5,65	2,38	2,38	29230	1924	139	12
80	5,85	2,38	2,38	38341	7292	182	-18
81	6,00	2,38	2,38	59577	9226	283	-17
82	6,15	2,38	2,38	39378	4594	187	-22
83	6,35	2,38	2,38	38052	-1310	181	-31
84	6,50	2,38	2,38	60518	4215	288	-15
85	6,65	2,38	2,38	41726	1616	199	-21
86	6,85	2,38	2,38	35071	4515	167	-32
87	7,00	2,38	2,38	53731	3083	256	-29
88	7,15	2,38	2,38	28104	6164	134	23
89	7,60	2,38	2,38	514	2886	14	-28

Verifiche a fessurazione

Combinazione n° 20

L'ordinata Y (espressa in [m]) è considerata positiva verso il basso con origine in testa al muro

A_{ls}	area di armatura in corrispondenza del lembo di monte in [cmq]
A_{li}	area di armatura in corrispondenza del lembo di valle in [cmq]
M_{pr}	Momento di prima fessurazione espressa in [kNm]
M	Momento agente nella sezione espressa in [kNm]
ϵ_m	deformazione media espressa in [%]
s_m	Distanza media tra le fessure espressa in [mm]
w	Apertura media della fessura espressa in [mm]

Verifica fessurazione paramento

N°	Y	A _{fs}	A _{fi}	M _{pf}	M	ε _m	S _m	W
1	0,00	15,71	18,85	-59,97	0,00	0,0000	0,00	0,000
2	0,38	15,71	18,85	-70,03	-0,83	0,0000	0,00	0,000
3	0,75	69,12	18,85	-105,51	-3,51	0,0000	0,00	0,000
4	1,13	69,12	18,85	-119,47	-8,29	0,0000	0,00	0,000
5	1,50	69,12	18,85	-134,17	-15,43	0,0000	0,00	0,000
6	1,88	69,12	18,85	-149,61	-25,20	0,0000	0,00	0,000
7	2,25	69,12	18,85	-165,78	-37,83	0,0000	0,00	0,000
8	2,63	69,12	18,85	-182,69	-53,61	0,0000	0,00	0,000
9	3,00	69,12	18,85	-200,33	-72,77	0,0000	0,00	0,000
10	3,38	69,12	18,85	-218,70	-95,59	0,0000	0,00	0,000
11	3,75	69,12	18,85	-237,80	-122,32	0,0000	0,00	0,000
12	4,13	69,12	18,85	-257,64	-153,21	0,0000	0,00	0,000
13	4,50	72,26	18,85	-281,08	-188,53	0,0000	0,00	0,000
14	4,88	72,26	18,85	-302,52	-228,53	0,0000	0,00	0,000
15	5,25	72,26	18,85	-324,70	-273,47	0,0000	0,00	0,000
16	5,63	81,68	18,85	-357,49	-323,62	0,0000	0,00	0,000
17	6,00	81,68	18,85	-381,57	-379,22	0,0000	0,00	0,000
18	6,38	91,11	18,85	-417,10	-440,53	0,0139	96,01	0,023
19	6,75	91,11	18,85	-443,07	-507,82	0,0155	96,01	0,025
20	7,13	91,11	18,85	-469,77	-581,34	0,0179	96,01	0,029
21	7,50	100,53	18,85	-509,21	-661,34	0,0190	94,11	0,030

Verifica fessurazione fondazione

N°	Y	A _{fs}	A _{fi}	M _{pf}	M	ε _m	S _m	W
1	-2,95	34,56	31,42	652,50	0,31	0,0000	0,00	0,000
2	-2,73	34,56	31,42	-656,49	-3,19	0,0000	0,00	0,000
3	-2,50	34,56	31,42	-656,49	-8,14	0,0000	0,00	0,000
4	-2,35	34,56	31,42	652,50	13,84	0,0000	0,00	0,000
5	-2,20	34,56	31,42	652,50	24,39	0,0000	0,00	0,000
6	-1,97	34,56	31,42	652,50	48,47	0,0000	0,00	0,000
7	-1,73	34,56	31,42	652,50	77,86	0,0000	0,00	0,000
8	-1,50	34,56	34,56	657,73	108,65	0,0000	0,00	0,000
9	-1,35	34,56	31,42	652,50	128,97	0,0000	0,00	0,000
10	-1,20	34,56	31,42	652,50	149,60	0,0000	0,00	0,000
11	-0,97	34,56	31,42	652,50	206,89	0,0000	0,00	0,000
12	-0,73	34,56	40,84	668,19	261,39	0,0000	0,00	0,000
13	-0,50	34,56	40,84	668,19	315,50	0,0000	0,00	0,000
14	-0,45	34,56	53,41	689,08	336,54	0,0000	0,00	0,000
15	0,75	47,12	31,42	-677,37	-265,61	0,0000	0,00	0,000
16	0,80	34,56	31,42	-656,49	-242,17	0,0000	0,00	0,000

Titolo relazione

275

RTP di progettazione:

Mandataria:



Mandanti:



17	1,03	34,56	31,42	-656,49	-171,22	0,0000	0,00	0,000
18	1,27	37,70	31,42	-661,71	-132,72	0,0000	0,00	0,000
19	1,50	37,70	31,42	-661,71	-109,57	0,0000	0,00	0,000
20	1,65	37,70	31,42	-661,71	-100,93	0,0000	0,00	0,000
21	1,80	37,70	31,42	-661,71	-79,69	0,0000	0,00	0,000
22	2,03	34,56	31,42	-656,49	-48,35	0,0000	0,00	0,000
23	2,27	34,56	31,42	-656,49	-34,97	0,0000	0,00	0,000
24	2,50	34,56	31,42	-656,49	-35,86	0,0000	0,00	0,000
25	2,65	34,56	31,42	-656,49	-37,02	0,0000	0,00	0,000
26	2,80	34,56	31,42	-656,49	-24,47	0,0000	0,00	0,000
27	3,02	34,56	31,42	-656,49	-7,16	0,0000	0,00	0,000
28	3,25	34,56	31,42	652,50	0,95	0,0000	0,00	0,000

Analisi dei pali

Combinazione n° 20

Risultanti sulla base della fondazione (per metro lineare di muro)

Orizzontale	[kN]	261,597
Verticale	[kN]	901,957
Momento	[kNm]	266,718

Spostamenti della piastra di fondazione

Orizzontale	[cm]	0,21756
Verticale	[cm]	0,03172
Rotazione	[°]	0,00000

Scarichi in testa ai pali

Fila nr.	N.pali	N [kN]	T [kN]	M [kNm]
1	14	157,65	45,70	49,35
2	15	157,62	45,70	49,35
3	14	157,60	45,70	49,35
4	15	157,57	45,70	49,35
5	14	157,54	45,70	49,35
6	15	157,52	45,70	49,35

Sollecitazioni paramento

Combinazione n° 21

L'ordinata Y (espressa in m) è considerata positiva verso il basso con origine in testa al muro

Momento positivo se tende le fibre contro terra (a monte), espresso in kNm

Sforzo normale positivo di compressione, espresso in kN

Taglio positivo se diretto da monte verso valle, espresso in kN

Nr.	Y	N	M	T
1	0,00	0,0000	0,0000	0,0000
2	0,38	4,3087	0,8345	4,3511
3	0,75	8,9605	3,5122	9,3807
4	1,13	13,9552	8,2928	15,0827
5	1,50	19,2929	15,4344	21,4555
6	1,88	24,9736	25,1952	28,4991
7	2,25	30,9973	37,8331	36,2135
8	2,63	37,3640	53,6062	44,5987
9	3,00	44,0737	72,7724	53,6548
10	3,38	51,1263	95,5897	63,3816
11	3,75	58,5220	122,3163	73,7793
12	4,13	66,2606	153,2100	84,8478
13	4,50	74,3423	188,5290	96,5872
14	4,88	82,7669	228,5313	108,9973
15	5,25	91,5345	273,4748	122,0783
16	5,63	100,6451	323,6176	135,8300
17	6,00	110,0987	379,2177	150,2526
18	6,38	119,8953	440,5331	165,3461
19	6,75	130,0349	507,8218	181,1103
20	7,13	140,5175	581,3420	197,5454
21	7,50	151,3431	661,3407	214,5439

Inviluppo sollecitazioni piastra di fondazione

Combinazione n° 21

Dimensioni della piastra

Larghezza(m) = 15.20 Altezza(m) = 6.20

Origine all'attacco con il muro all'estremità sinistra del muro

Ascissa X positiva verso destra

Ordinata Y positiva dall'attacco con il muro verso l'estremo libero

I momenti negativi tendono le fibre superiori

Sollecitazioni in direzione Y

Titolo relazione

277

RTP di progettazione:

Mandataria:



Mandanti:



Nr.	Y	M _{ymin}	M _{ymax}	T _{ymin}	T _{ymax}
1	0,00	-0,1441	0,3069	-4,7208	4,1995
2	0,22	-3,1946	2,5716	-40,3711	14,8743
3	0,45	-8,1434	5,7199	-45,0521	44,1280
4	0,60	-8,6748	13,8443	0,0000	90,6310
5	0,75	0,0000	24,3876	0,0000	217,9977
6	0,98	0,0000	48,4691	0,0000	154,3327
7	1,22	0,0000	77,8647	0,0000	137,2997
8	1,45	0,0000	108,6458	0,0000	165,4542
9	1,60	0,0000	128,9749	0,0000	211,2968
10	1,75	0,0000	149,5974	0,0000	348,8128
11	1,98	0,0000	206,8941	0,0000	272,4370
12	2,22	0,0000	261,3892	0,0000	240,1848
13	2,45	0,0000	315,4983	0,0000	256,2332
14	2,50	0,0000	336,5362	0,0000	716,6705
15	3,70	-265,6074	0,0000	-322,9038	0,0000
16	3,75	-242,1651	0,0000	-314,2625	0,0000
17	3,98	-171,2160	0,0000	-217,9096	0,0000
18	4,22	-132,7161	0,0000	-130,1679	5,4909
19	4,45	-109,5679	0,0000	-106,6934	15,5769
20	4,60	-100,9338	0,0000	-133,5484	0,0000
21	4,75	-79,6858	0,0000	-237,1837	0,0000
22	4,98	-48,3473	0,0000	-141,7387	0,0000
23	5,22	-34,9717	0,0000	-87,9016	21,1458
24	5,45	-35,8555	0,0000	-61,7285	62,8845
25	5,60	-37,0154	0,0000	-65,1600	0,0000
26	5,75	-24,4689	3,5572	-173,4199	0,0000
27	5,97	-7,1614	6,5883	-79,8243	1,9001
28	6,20	0,0000	0,9466	-12,6661	24,9930

Sollecitazioni in direzione X

Nr.	X	M _{xmin}	M _{xmax}	T _{xmin}	T _{xmax}
1	0,00	-0,1735	3,4142	-39,2365	108,4386
2	0,45	-10,5343	10,6137	-194,7155	105,5367
3	0,60	-18,7880	4,8761	-70,3285	129,2200
4	0,75	-11,9411	1,5229	-85,9193	164,5329
5	0,95	-15,4063	1,3192	-174,2786	69,3283
6	1,10	-23,2289	2,7425	-47,3705	41,3025
7	1,25	-16,8343	1,6389	-71,3181	131,3481
8	1,45	-13,2818	1,5494	-166,5947	71,3358
9	1,60	-20,0948	3,1119	-54,0566	56,5852
10	1,75	-12,9320	2,4596	-64,0589	165,4146
11	1,95	-16,6175	2,6413	-141,7850	70,0031

*ITINERARIO INTERNAZIONALE E78 S.G.C. GROSSETO – FANO - Tratto Selci Lama (E45) - S. Stefano di Gaifa
Adeguamento a 2 corsie della Galleria della Guinza (Lotto 2) e del Tratto Guinza - Mercatello Ovest (Lotto 3) - 1° stralcio
Progetto Esecutivo*

12	2,10	-23,1681	4,1576	-30,7550	34,4112
13	2,25	-15,7826	3,2152	-66,2318	144,1012
14	2,45	-11,2533	4,5331	-161,6506	73,2409
15	2,60	-17,8022	6,0669	-53,9121	68,6233
16	2,75	-10,4910	5,0844	-64,3976	180,8768
17	2,95	-13,4851	4,4346	-133,2161	69,8706
18	3,10	-19,9476	5,7630	-28,8297	33,3910
19	3,25	-12,5479	4,8561	-65,6820	144,3508
20	3,45	-9,0154	5,8904	-162,2285	71,2329
21	3,60	-15,7002	7,2412	-53,1650	61,9442
22	3,75	-8,5347	6,1023	-65,9971	172,1987
23	3,95	-10,7179	5,5921	-132,3388	69,5543
24	4,10	-17,3363	6,8191	-29,9418	32,4347
25	4,25	-10,0981	5,8172	-66,3408	141,7381
26	4,45	-7,7235	6,4149	-163,7408	69,8488
27	4,60	-14,5323	7,6962	-54,2382	57,5858
28	4,75	-7,4823	6,4967	-67,0470	168,0891
29	4,95	-8,9980	6,1843	-133,2290	68,8533
30	5,10	-15,7573	7,3480	-30,5573	31,8583
31	5,25	-8,6525	6,2913	-66,9760	139,2247
32	5,45	-7,0946	6,6164	-164,9153	69,0614
33	5,60	-13,9723	7,8703	-55,0165	55,9148
34	5,75	-6,9846	6,6471	-67,6402	166,6345
35	5,95	-8,0750	6,4589	-134,2451	68,3270
36	6,10	-14,9266	7,5897	-30,9019	31,5242
37	6,25	-7,9078	6,5052	-67,4055	137,3982
38	6,45	-6,8173	6,6907	-165,6491	68,6039
39	6,60	-13,7305	7,9337	-55,4877	55,8657
40	6,75	-6,7750	6,7010	-68,0066	166,3736
41	6,95	-7,6646	6,5697	-135,1620	67,9774
42	7,10	-14,5765	7,6977	-31,1224	31,3070
43	7,25	-7,6152	6,5826	-67,7046	136,1316
44	7,45	-6,7286	6,7120	-166,0864	68,2923
45	7,60	-13,6633	7,9496	-55,7435	55,7435
46	7,75	-6,7286	6,7120	-68,2923	166,0864
47	7,95	-7,6152	6,5826	-136,1316	67,7046
48	8,10	-14,5765	7,6977	-31,3070	31,1224
49	8,25	-7,6646	6,5697	-67,9774	135,1620
50	8,45	-6,7750	6,7010	-166,3736	68,0066
51	8,60	-13,7305	7,9337	-55,8657	55,4877
52	8,75	-6,8173	6,6907	-68,6039	165,6491
53	8,95	-7,9078	6,5052	-137,3982	67,4055
54	9,10	-14,9266	7,5897	-31,5242	30,9019
55	9,25	-8,0750	6,4589	-68,3270	134,2451
56	9,45	-6,9846	6,6471	-166,6345	67,6402

Titolo relazione

279

RTP di progettazione:

Mandataria:



Mandanti:



57	9,60	-13,9723	7,8703	-55,9148	55,0165
58	9,75	-7,0946	6,6164	-69,0614	164,9153
59	9,95	-8,6525	6,2913	-139,2247	66,9760
60	10,10	-15,7573	7,3480	-31,8583	30,5573
61	10,25	-8,9980	6,1843	-68,8533	133,2290
62	10,45	-7,4823	6,4967	-168,0891	67,0470
63	10,60	-14,5323	7,6962	-57,5858	54,2382
64	10,75	-7,7235	6,4149	-69,8488	163,7408
65	10,95	-10,0981	5,8172	-141,7381	66,3408
66	11,10	-17,3363	6,8191	-32,4347	29,9418
67	11,25	-10,7179	5,5921	-69,5543	132,3388
68	11,45	-8,5347	6,1023	-172,1987	65,9971
69	11,60	-15,7002	7,2412	-61,9442	53,1650
70	11,75	-9,0154	5,8904	-71,2329	162,2285
71	11,95	-12,5479	4,8561	-144,3508	65,6820
72	12,10	-19,9476	5,7630	-33,3910	28,8297
73	12,25	-13,4851	4,4346	-69,8706	133,2161
74	12,45	-10,4910	5,0844	-180,8768	64,3976
75	12,60	-17,8022	6,0669	-68,6233	53,9121
76	12,75	-11,2533	4,5331	-73,2409	161,6506
77	12,95	-15,7826	3,2152	-144,1012	66,2318
78	13,10	-23,1681	4,1576	-34,4112	30,7550
79	13,25	-16,6175	2,6413	-70,0031	141,7850
80	13,45	-12,9320	2,4596	-165,4146	64,0589
81	13,60	-20,0948	3,1119	-56,5852	54,0566
82	13,75	-13,2818	1,5494	-71,3358	166,5947
83	13,95	-16,8343	1,6389	-131,3481	71,3181
84	14,10	-23,2289	2,7425	-41,3025	47,3705
85	14,25	-15,4063	1,3192	-69,3283	174,2786
86	14,45	-11,9411	1,5229	-164,5329	85,9193
87	14,60	-18,7880	4,8761	-129,2200	70,3285
88	14,75	-10,5343	10,6137	-105,5367	194,7155
89	15,20	-0,1735	3,4142	-108,4386	39,2365

Armature e tensioni nei materiali del muro

Combinazione n° 21

L'ordinata Y (espressa in [m]) è considerata positiva verso il basso con origine in testa al muro

B	base della sezione espressa in [cm]
H	altezza della sezione espressa in [cm]
A _{fs}	area di armatura in corrispondenza del lembo di monte in [cmq]
A _{fi}	area di armatura in corrispondenza del lembo di valle in [cmq]
σ _c	tensione nel calcestruzzo espressa in [kPa]
τ _c	tensione tangenziale nel calcestruzzo espressa in [kPa]

Titolo relazione

280

RTP di progettazione:

Mandataria:



Mandanti:



σ_{fs} tensione nell'armatura disposta sul lembo di monte in [kPa]

σ_{fi} tensione nell'armatura disposta sul lembo di valle in [kPa]

Nr.	Y	B, H	A _{fs}	A _{fi}	σ_c	τ_c	σ_{fs}	σ_{fi}
1	0,00	100, 45	15,71	18,85	0	0	0	0
2	0,38	100, 49	15,71	18,85	30	12	271	-364
3	0,75	100, 52	69,12	18,85	83	23	750	-1029
4	1,13	100, 56	69,12	18,85	163	35	1921	-2021
5	1,50	100, 60	69,12	18,85	263	46	3578	-3259
6	1,88	100, 64	69,12	18,85	378	57	5692	-4707
7	2,25	100, 67	69,12	18,85	507	68	8240	-6337
8	2,63	100, 71	69,12	18,85	647	79	11204	-8130
9	3,00	100, 75	69,12	18,85	798	90	14569	-10068
10	3,38	100, 79	69,12	18,85	957	101	18326	-12139
11	3,75	100, 82	69,12	18,85	1125	112	22465	-14332
12	4,13	100, 86	69,12	18,85	1300	123	26979	-16637
13	4,50	100, 90	72,26	18,85	1464	134	30576	-18862
14	4,88	100, 94	72,26	18,85	1650	145	35608	-21341
15	5,25	100, 97	72,26	18,85	1842	155	40984	-23913
16	5,63	100, 101	81,68	18,85	1968	166	41677	-25823
17	6,00	100, 105	81,68	18,85	2163	177	47073	-28471
18	6,38	100, 109	91,11	18,85	2290	188	47681	-30397
19	6,75	100, 112	91,11	18,85	2488	198	53088	-33106
20	7,13	100, 116	91,11	18,85	2689	209	58759	-35881
21	7,50	100, 120	100,53	18,85	2814	220	59038	-37798

Armature e tensioni nei materiali della fondazione

Combinazione n° 21

Simbologia adottata

B	base della sezione espressa in [cm]
H	altezza della sezione espressa in [cm]
A _{fi}	area di armatura in corrispondenza del lembo inferiore in [cmq]
A _{fs}	area di armatura in corrispondenza del lembo superiore in [cmq]
σ_c	tensione nel calcestruzzo espressa in [kPa]
τ_c	tensione tangenziale nel calcestruzzo espressa in [kPa]
σ_{fi}	tensione nell'armatura disposta in corrispondenza del lembo inferiore in [kPa]
σ_{fs}	tensione nell'armatura disposta in corrispondenza del lembo superiore in [kPa]

Fondazione di valle

(L'ascissa X, espressa in [m], è positiva verso monte con origine in corrispondenza dell'estremo libero della fondazione di valle)

Titolo relazione

281

RTP di progettazione:

Mandataria:



Mandanti:



Nr.	X	B, H	A _{fs}	A _{fi}	σ _c	τ _c	σ _{fi}	σ _{fs}
1	0,00	100, 150	34,56	31,42	1	-3	72	31
2	0,22	100, 150	34,56	31,42	12	-10	600	681
3	0,45	100, 150	34,56	31,42	31	20	1335	1735
4	0,60	100, 150	34,56	31,42	54	36	3231	1848
5	0,75	100, 150	34,56	31,42	95	102	5692	-1180
6	0,98	100, 150	34,56	31,42	189	98	11312	-2346
7	1,22	100, 150	34,56	31,42	303	91	18173	-3768
8	1,45	100, 150	34,56	34,56	409	88	23117	-5125
9	1,60	100, 150	34,56	31,42	503	137	30101	-6242
10	1,75	100, 150	34,56	31,42	583	192	34914	-7240
11	1,98	100, 150	34,56	31,42	806	187	48287	-10013
12	2,22	100, 150	34,56	40,84	926	179	47309	-11785
13	2,45	100, 150	34,56	40,84	1118	172	57102	-14225
14	2,50	100, 150	34,56	53,41	1085	307	47021	-14099

Fondazione di monte

(L'ascissa X, espressa in [m], è positiva verso valle con origine in corrispondenza dell'estremo libero della fondazione di monte)

Nr.	X	B, H	A _{fs}	A _{fi}	σ _c	τ _c	σ _{fi}	σ _{fs}
1	0,00	100, 150	34,56	31,42	4	-7	221	-46
2	0,23	100, 150	34,56	31,42	27	-32	1538	1526
3	0,45	100, 150	34,56	31,42	93	-59	-1172	5213
4	0,60	100, 150	34,56	31,42	141	-23	-1773	7885
5	0,75	100, 150	34,56	31,42	137	20	-1718	7638
6	0,98	100, 150	34,56	31,42	133	-24	-1675	7450
7	1,22	100, 150	34,56	31,42	184	-59	-2316	10299
8	1,45	100, 150	37,70	31,42	295	-88	-3727	15604
9	1,60	100, 150	37,70	31,42	373	-42	-4721	19764
10	1,75	100, 150	37,70	31,42	405	-32	-5125	21455
11	1,98	100, 150	37,70	31,42	491	-42	-6208	25988
12	2,22	100, 150	34,56	31,42	653	-76	-8202	36474
13	2,45	100, 150	34,56	31,42	924	-110	-11601	51589
14	2,50	100, 150	47,12	31,42	906	-113	-11680	41926

Armature e tensioni piastre

Combinazione n° 21

X	ascissa sezione espressa in [m]
A _{fs}	area di armatura in corrispondenza del lembo di monte in [cmq]
A _{fi}	area di armatura in corrispondenza del lembo di valle in [cmq]
N _u	sfuerzo normale ultimo espresso in [kN]
M _u	momento ultimo espresso in [kNm]
CS	coefficiente sicurezza sezione

Piastra fondazione monte

Nr.	X	A _{fs}	A _{fi}	σ _{fs}	σ _{fi}	σ _c	τ _c
1	-7,60	2,38	2,38	-348	10122	48	42
2	-7,15	2,38	2,38	31232	31468	150	31
3	-7,00	2,38	2,38	55703	14457	265	30
4	-6,85	2,38	2,38	35403	1340	168	39
5	-6,65	2,38	2,38	45677	3911	217	-30
6	-6,50	2,38	2,38	68869	8131	328	18
7	-6,35	2,38	2,38	49911	4859	237	26
8	-6,15	2,38	2,38	33868	-1166	161	15
9	-6,00	2,38	2,38	53618	-1846	255	15
10	-5,85	2,38	2,38	32407	-1116	154	28
11	-5,65	2,38	2,38	49268	7831	234	19
12	-5,50	2,38	2,38	68689	12327	327	14
13	-5,35	2,38	2,38	46792	9533	223	21
14	-5,15	2,38	2,38	29140	-1003	139	-15
15	-5,00	2,38	2,38	48121	-1657	229	14
16	-4,85	2,38	2,38	26921	-927	128	24
17	-4,65	2,38	2,38	39981	13148	190	-17
18	-4,50	2,38	2,38	59141	17086	281	12
19	-4,35	2,38	2,38	37202	14397	177	20
20	-4,15	2,38	2,38	24006	3984	114	-15
21	-4,00	2,38	2,38	43958	8555	209	11
22	-3,85	2,38	2,38	23075	6306	110	21
23	-3,65	2,38	2,38	31777	16579	151	-18
24	-3,50	2,38	2,38	51399	20217	245	10
25	-3,35	2,38	2,38	29939	17247	142	19
26	-3,15	2,38	2,38	21513	10598	102	-15
27	-3,00	2,38	2,38	41710	14702	198	10
28	-2,85	2,38	2,38	21052	11990	100	19
29	-2,65	2,38	2,38	26677	18335	127	-18
30	-2,50	2,38	2,38	46717	21786	222	8

*ITINERARIO INTERNAZIONALE E78 S.G.C. GROSSETO – FANO - Tratto Selci Lama (E45) - S. Stefano di Gaifa
Adeguamento a 2 corsie della Galleria della Guinza (Lotto 2) e del Tratto Guinza - Mercatello Ovest (Lotto 3) - 1° stralcio
Progetto Esecutivo*

31	-2,35	2,38	2,38	25653	18653	122	19
32	-2,15	2,38	2,38	20310	14391	97	-17
33	-2,00	2,38	2,38	40638	18154	193	10
34	-1,85	2,38	2,38	20100	15120	96	22
35	-1,65	2,38	2,38	23941	19149	114	-19
36	-1,50	2,38	2,38	44254	22502	211	-7
37	-1,35	2,38	2,38	23445	19287	112	18
38	-1,15	2,38	2,38	19779	16285	94	-18
39	-1,00	2,38	2,38	40175	19830	191	9
40	-0,85	2,38	2,38	19699	16592	94	18
41	-0,65	2,38	2,38	22724	19478	108	-20
42	-0,50	2,38	2,38	43216	22778	206	7
43	-0,35	2,38	2,38	22578	19516	107	18
44	-0,15	2,38	2,38	19610	16937	93	-18
45	0,00	2,38	2,38	40046	20325	191	-9
46	0,15	2,38	2,38	19610	16937	93	18
47	0,35	2,38	2,38	22578	19516	107	-18
48	0,50	2,38	2,38	43216	22778	206	-7
49	0,65	2,38	2,38	22724	19478	108	20
50	0,85	2,38	2,38	19699	16592	94	-18
51	1,00	2,38	2,38	40175	19830	191	-9
52	1,15	2,38	2,38	19779	16285	94	18
53	1,35	2,38	2,38	23445	19287	112	-18
54	1,50	2,38	2,38	44254	22502	211	7
55	1,65	2,38	2,38	23941	19149	114	19
56	1,85	2,38	2,38	20100	15120	96	-22
57	2,00	2,38	2,38	40638	18154	193	-10
58	2,15	2,38	2,38	20310	14391	97	17
59	2,35	2,38	2,38	25653	18653	122	-19
60	2,50	2,38	2,38	46717	21786	222	-8
61	2,65	2,38	2,38	26677	18335	127	18
62	2,85	2,38	2,38	21052	11990	100	-19
63	3,00	2,38	2,38	41710	14702	198	-10
64	3,15	2,38	2,38	21513	10598	102	15
65	3,35	2,38	2,38	29939	17247	142	-19
66	3,50	2,38	2,38	51399	20217	245	-10
67	3,65	2,38	2,38	31777	16579	151	18
68	3,85	2,38	2,38	23075	6306	110	-21
69	4,00	2,38	2,38	43958	8555	209	-11
70	4,15	2,38	2,38	24006	3984	114	15
71	4,35	2,38	2,38	37202	14397	177	-20
72	4,50	2,38	2,38	59141	17086	281	-12
73	4,65	2,38	2,38	39981	13148	190	17
74	4,85	2,38	2,38	26921	-927	128	-24
75	5,00	2,38	2,38	48121	-1657	229	-14

Titolo relazione

284

RTP di progettazione:

Mandataria:



Mandanti:



76	5,15	2,38	2,38	29140	-1003	139	15
77	5,35	2,38	2,38	46792	9533	223	-21
78	5,50	2,38	2,38	68689	12327	327	-14
79	5,65	2,38	2,38	49268	7831	234	-19
80	5,85	2,38	2,38	32407	-1116	154	-28
81	6,00	2,38	2,38	53618	-1846	255	-15
82	6,15	2,38	2,38	33868	-1166	161	-15
83	6,35	2,38	2,38	49911	4859	237	-26
84	6,50	2,38	2,38	68869	8131	328	-18
85	6,65	2,38	2,38	45677	3911	217	30
86	6,85	2,38	2,38	35403	1340	168	-39
87	7,00	2,38	2,38	55703	14457	265	-30
88	7,15	2,38	2,38	31232	31468	150	-31
89	7,60	2,38	2,38	-348	10122	48	-42

Piastra fondazione valle

Nr.	X	A _{fs}	A _{fi}	σ _{fs}	σ _{fi}	σ _c	τ _c
1	-7,60	2,38	2,38	514	2886	14	28
2	-7,15	2,38	2,38	28104	6164	134	-23
3	-7,00	2,38	2,38	53731	3083	256	29
4	-6,85	2,38	2,38	35071	4515	167	32
5	-6,65	2,38	2,38	41726	1616	199	21
6	-6,50	2,38	2,38	60518	4215	288	15
7	-6,35	2,38	2,38	38052	-1310	181	31
8	-6,15	2,38	2,38	39378	4594	187	22
9	-6,00	2,38	2,38	59577	9226	283	17
10	-5,85	2,38	2,38	38341	7292	182	18
11	-5,65	2,38	2,38	29230	1924	139	-12
12	-5,50	2,38	2,38	48247	6765	230	11
13	-5,35	2,38	2,38	26601	4131	127	21
14	-5,15	2,38	2,38	33364	13440	159	-18
15	-5,00	2,38	2,38	52780	17987	251	16
16	-4,85	2,38	2,38	31104	15074	148	22
17	-4,65	2,38	2,38	22744	9334	108	-13
18	-4,50	2,38	2,38	42623	14082	203	9
19	-4,35	2,38	2,38	21734	11216	103	18
20	-4,15	2,38	2,38	26729	17464	127	-17
21	-4,00	2,38	2,38	46548	21469	221	14
22	-3,85	2,38	2,38	25304	18092	120	21
23	-3,65	2,38	2,38	20247	14548	96	-16
24	-3,50	2,38	2,38	40457	18859	193	8
25	-3,35	2,38	2,38	19855	15573	94	16
26	-3,15	2,38	2,38	22899	19019	109	-18
27	-3,00	2,38	2,38	43085	22818	205	13

*ITINERARIO INTERNAZIONALE E78 S.G.C. GROSSETO – FANO - Tratto Selci Lama (E45) - S. Stefano di Gaifa
Adeguamento a 2 corsie della Galleria della Guinza (Lotto 2) e del Tratto Guinza - Mercatello Ovest (Lotto 3) - 1° stralcio
Progetto Esecutivo*

28	-2,85	2,38	2,38	22183	19262	106	20
29	-2,65	2,38	2,38	19280	17254	92	-16
30	-2,50	2,38	2,38	39620	21285	189	-8
31	-2,35	2,38	2,38	19131	17743	91	17
32	-2,15	2,38	2,38	21034	19616	100	-18
33	-2,00	2,38	2,38	41425	23334	197	13
34	-1,85	2,38	2,38	20708	19707	99	18
35	-1,65	2,38	2,38	18914	18511	90	-16
36	-1,50	2,38	2,38	39305	22395	187	8
37	-1,35	2,38	2,38	18860	18722	90	17
38	-1,15	2,38	2,38	20212	19837	96	-18
39	-1,00	2,38	2,38	40708	23522	194	13
40	-0,85	2,38	2,38	20087	19867	96	18
41	-0,65	2,38	2,38	18787	19017	90	-18
42	-0,50	2,38	2,38	39199	22822	187	8
43	-0,35	2,38	2,38	18774	19075	91	17
44	-0,15	2,38	2,38	19949	19900	95	-18
45	0,00	2,38	2,38	40509	23569	193	13
46	0,15	2,38	2,38	19949	19900	95	18
47	0,35	2,38	2,38	18774	19075	91	-17
48	0,50	2,38	2,38	39199	22822	187	-8
49	0,65	2,38	2,38	18787	19017	90	18
50	0,85	2,38	2,38	20087	19867	96	-18
51	1,00	2,38	2,38	40708	23522	194	-13
52	1,15	2,38	2,38	20212	19837	96	18
53	1,35	2,38	2,38	18860	18722	90	-17
54	1,50	2,38	2,38	39305	22395	187	-8
55	1,65	2,38	2,38	18914	18511	90	16
56	1,85	2,38	2,38	20708	19707	99	-18
57	2,00	2,38	2,38	41425	23334	197	-13
58	2,15	2,38	2,38	21034	19616	100	18
59	2,35	2,38	2,38	19131	17743	91	-17
60	2,50	2,38	2,38	39620	21285	189	8
61	2,65	2,38	2,38	19280	17254	92	16
62	2,85	2,38	2,38	22183	19262	106	-20
63	3,00	2,38	2,38	43085	22818	205	-13
64	3,15	2,38	2,38	22899	19019	109	18
65	3,35	2,38	2,38	19855	15573	94	-16
66	3,50	2,38	2,38	40457	18859	193	-8
67	3,65	2,38	2,38	20247	14548	96	16
68	3,85	2,38	2,38	25304	18092	120	-21
69	4,00	2,38	2,38	46548	21469	221	-14
70	4,15	2,38	2,38	26729	17464	127	17
71	4,35	2,38	2,38	21734	11216	103	-18
72	4,50	2,38	2,38	42623	14082	203	-9

Titolo relazione

286

RTP di progettazione:

Mandataria:



Mandanti:



73	4,65	2,38	2,38	22744	9334	108	13
74	4,85	2,38	2,38	31104	15074	148	-22
75	5,00	2,38	2,38	52780	17987	251	-16
76	5,15	2,38	2,38	33364	13440	159	18
77	5,35	2,38	2,38	26601	4131	127	-21
78	5,50	2,38	2,38	48247	6765	230	-11
79	5,65	2,38	2,38	29230	1924	139	12
80	5,85	2,38	2,38	38341	7292	182	-18
81	6,00	2,38	2,38	59577	9226	283	-17
82	6,15	2,38	2,38	39378	4594	187	-22
83	6,35	2,38	2,38	38052	-1310	181	-31
84	6,50	2,38	2,38	60518	4215	288	-15
85	6,65	2,38	2,38	41726	1616	199	-21
86	6,85	2,38	2,38	35071	4515	167	-32
87	7,00	2,38	2,38	53731	3083	256	-29
88	7,15	2,38	2,38	28104	6164	134	23
89	7,60	2,38	2,38	514	2886	14	-28

Verifiche a fessurazione

Combinazione n° 21

L'ordinata Y (espressa in [m]) è considerata positiva verso il basso con origine in testa al muro

A_{is}	area di armatura in corrispondenza del lembo di monte in [cmq]
A_{fi}	area di armatura in corrispondenza del lembo di valle in [cmq]
M_{pf}	Momento di prima fessurazione espressa in [kNm]
M	Momento agente nella sezione espressa in [kNm]
ϵ_m	deformazione media espressa in [%]
s_m	Distanza media tra le fessure espressa in [mm]
w	Apertura media della fessura espressa in [mm]

Verifica fessurazione paramento

N°	Y	A_{is}	A_{fi}	M_{pf}	M	ϵ_m	s_m	w
1	0,00	15,71	18,85	-59,97	0,00	0,0000	0,00	0,000
2	0,38	15,71	18,85	-70,03	-0,83	0,0000	0,00	0,000
3	0,75	69,12	18,85	-105,51	-3,51	0,0000	0,00	0,000
4	1,13	69,12	18,85	-119,47	-8,29	0,0000	0,00	0,000
5	1,50	69,12	18,85	-134,17	-15,43	0,0000	0,00	0,000
6	1,88	69,12	18,85	-149,61	-25,20	0,0000	0,00	0,000
7	2,25	69,12	18,85	-165,78	-37,83	0,0000	0,00	0,000
8	2,63	69,12	18,85	-182,69	-53,61	0,0000	0,00	0,000
9	3,00	69,12	18,85	-200,33	-72,77	0,0000	0,00	0,000
10	3,38	69,12	18,85	-218,70	-95,59	0,0000	0,00	0,000
11	3,75	69,12	18,85	-237,80	-122,32	0,0000	0,00	0,000

Titolo relazione

287

RTP di progettazione:

Mandataria:



Mandanti:



12	4,13	69,12	18,85	-257,64	-153,21	0,0000	0,00	0,000
13	4,50	72,26	18,85	-281,08	-188,53	0,0000	0,00	0,000
14	4,88	72,26	18,85	-302,52	-228,53	0,0000	0,00	0,000
15	5,25	72,26	18,85	-324,70	-273,47	0,0000	0,00	0,000
16	5,63	81,68	18,85	-357,49	-323,62	0,0000	0,00	0,000
17	6,00	81,68	18,85	-381,57	-379,22	0,0000	0,00	0,000
18	6,38	91,11	18,85	-417,10	-440,53	0,0139	96,01	0,023
19	6,75	91,11	18,85	-443,07	-507,82	0,0155	96,01	0,025
20	7,13	91,11	18,85	-469,77	-581,34	0,0179	96,01	0,029
21	7,50	100,53	18,85	-509,21	-661,34	0,0190	94,11	0,030

Verifica fessurazione fondazione

N°	Y	A _{fs}	A _{fi}	M _{pf}	M	ε _m	S _m	w
1	-2,95	34,56	31,42	652,50	0,31	0,0000	0,00	0,000
2	-2,73	34,56	31,42	-656,49	-3,19	0,0000	0,00	0,000
3	-2,50	34,56	31,42	-656,49	-8,14	0,0000	0,00	0,000
4	-2,35	34,56	31,42	652,50	13,84	0,0000	0,00	0,000
5	-2,20	34,56	31,42	652,50	24,39	0,0000	0,00	0,000
6	-1,97	34,56	31,42	652,50	48,47	0,0000	0,00	0,000
7	-1,73	34,56	31,42	652,50	77,86	0,0000	0,00	0,000
8	-1,50	34,56	34,56	657,73	108,65	0,0000	0,00	0,000
9	-1,35	34,56	31,42	652,50	128,97	0,0000	0,00	0,000
10	-1,20	34,56	31,42	652,50	149,60	0,0000	0,00	0,000
11	-0,97	34,56	31,42	652,50	206,89	0,0000	0,00	0,000
12	-0,73	34,56	40,84	668,19	261,39	0,0000	0,00	0,000
13	-0,50	34,56	40,84	668,19	315,50	0,0000	0,00	0,000
14	-0,45	34,56	53,41	689,08	336,54	0,0000	0,00	0,000
15	0,75	47,12	31,42	-677,37	-265,61	0,0000	0,00	0,000
16	0,80	34,56	31,42	-656,49	-242,17	0,0000	0,00	0,000
17	1,03	34,56	31,42	-656,49	-171,22	0,0000	0,00	0,000
18	1,27	37,70	31,42	-661,71	-132,72	0,0000	0,00	0,000
19	1,50	37,70	31,42	-661,71	-109,57	0,0000	0,00	0,000
20	1,65	37,70	31,42	-661,71	-100,93	0,0000	0,00	0,000
21	1,80	37,70	31,42	-661,71	-79,69	0,0000	0,00	0,000
22	2,03	34,56	31,42	-656,49	-48,35	0,0000	0,00	0,000
23	2,27	34,56	31,42	-656,49	-34,97	0,0000	0,00	0,000
24	2,50	34,56	31,42	-656,49	-35,86	0,0000	0,00	0,000
25	2,65	34,56	31,42	-656,49	-37,02	0,0000	0,00	0,000
26	2,80	34,56	31,42	-656,49	-24,47	0,0000	0,00	0,000
27	3,02	34,56	31,42	-656,49	-7,16	0,0000	0,00	0,000
28	3,25	34,56	31,42	652,50	0,95	0,0000	0,00	0,000

Analisi dei pali

Combinazione n° 21

Risultanti sulla base della fondazione (per metro lineare di muro)

Orizzontale	[kN]	261,597
Verticale	[kN]	901,957
Momento	[kNm]	266,718

Spostamenti della piastra di fondazione

Orizzontale	[cm]	0,21756
Verticale	[cm]	0,03172
Rotazione	[°]	0,00000

Scarichi in testa ai pali

Fila nr.	N.pali	N [kN]	T [kN]	M [kNm]
1	14	157,65	45,70	49,35
2	15	157,62	45,70	49,35
3	14	157,60	45,70	49,35
4	15	157,57	45,70	49,35
5	14	157,54	45,70	49,35
6	15	157,52	45,70	49,35

Inviluppo Sollecitazioni paramento

L'ordinata Y (espressa in [m]) è considerata positiva verso il basso con origine in testa al muro

Momento positivo se tende le fibre contro terra (a monte), espresso in [kNm]

Sforzo normale positivo di compressione, espresso in [kN]

Taglio positivo se diretto da monte verso valle, espresso in [kN]

Inviluppo combinazioni SLU

Nr.	Y	Nmin	Nmax	Mmin	Mmax	Tmin	Tmax
1	0,00	0,0000	0,0000	0,0000	0,0000	0,0000	0,0000
2	0,38	4,3087	5,6014	1,0729	6,0415	5,6564	32,1443
3	0,75	8,9605	11,6486	4,5166	24,3740	12,1949	65,1023
4	1,13	13,9552	18,1418	10,6670	55,3078	19,6075	98,8678
5	1,50	19,2929	25,0808	19,8577	99,1520	27,8921	133,4392
6	1,88	24,9736	32,4657	32,4221	156,2150	37,0488	168,8166
7	2,25	30,9973	40,2965	48,6938	226,8057	47,0775	205,0000
8	2,63	37,3640	48,5732	69,0062	311,2328	57,9783	241,9894

9	3,00	44,0737	57,2958	93,6929	409,8048	69,7512	279,7847
10	3,38	51,1263	66,4642	123,0872	522,8307	82,3961	318,3860
11	3,75	58,5220	76,0786	157,5228	650,6190	95,9131	357,7933
12	4,13	66,2606	86,1388	197,3331	793,4784	110,3022	398,0066
13	4,50	74,3423	96,6450	242,8515	951,7177	125,5633	439,0258
14	4,88	82,7669	107,5970	294,4116	1125,6455	141,6965	480,8510
15	5,25	91,5345	118,9949	352,3468	1315,5706	158,7017	523,4822
16	5,63	100,6451	130,8387	416,9906	1521,8017	176,5791	566,9194
17	6,00	110,0987	143,1284	488,6766	1744,6474	195,3284	611,1625
18	6,38	119,8953	155,8639	567,7381	1984,4165	214,9499	656,2116
19	6,75	130,0349	169,0454	654,5088	2241,4176	235,4434	702,0666
20	7,13	140,5175	182,6728	749,3220	2515,9595	256,8090	748,7277
21	7,50	151,3431	196,7460	852,4973	2808,3401	278,9071	796,0874

Inviluppo combinazioni SLE

Nr.	Y	Nmin	Nmax	Mmin	Mmax	Tmin	Tmax
1	0,00	0,0000	0,0000	0,0000	0,0000	0,0000	0,0000
2	0,38	4,3087	4,3087	0,8345	0,8345	4,3511	4,3511
3	0,75	8,9605	8,9605	3,5122	3,5122	9,3807	9,3807
4	1,13	13,9552	13,9552	8,2928	8,2928	15,0827	15,0827
5	1,50	19,2929	19,2929	15,4344	15,4344	21,4555	21,4555
6	1,88	24,9736	24,9736	25,1952	25,1952	28,4991	28,4991
7	2,25	30,9973	30,9973	37,8331	37,8331	36,2135	36,2135
8	2,63	37,3640	37,3640	53,6062	53,6062	44,5987	44,5987
9	3,00	44,0737	44,0737	72,7724	72,7724	53,6548	53,6548
10	3,38	51,1263	51,1263	95,5897	95,5897	63,3816	63,3816
11	3,75	58,5220	58,5220	122,3163	122,3163	73,7793	73,7793
12	4,13	66,2606	66,2606	153,2100	153,2100	84,8478	84,8478
13	4,50	74,3423	74,3423	188,5290	188,5290	96,5872	96,5872
14	4,88	82,7669	82,7669	228,5313	228,5313	108,9973	108,9973
15	5,25	91,5345	91,5345	273,4748	273,4748	122,0783	122,0783
16	5,63	100,6451	100,6451	323,6176	323,6176	135,8300	135,8300
17	6,00	110,0987	110,0987	379,2177	379,2177	150,2526	150,2526
18	6,38	119,8953	119,8953	440,5331	440,5331	165,3461	165,3461
19	6,75	130,0349	130,0349	507,8218	507,8218	181,1103	181,1103
20	7,13	140,5175	140,5175	581,3420	581,3420	197,5454	197,5454
21	7,50	151,3431	151,3431	661,3407	661,3407	214,5439	214,5439

Inviluppo armature e tensioni nei materiali del muro

L'ordinata Y (espressa in [m]) è considerata positiva verso il basso con origine in testa al muro

B	base della sezione espressa in [cm]
H	altezza della sezione espressa in [cm]
A _{fs}	area di armatura in corrispondenza del lembo di monte in [cmq]
A _{fi}	area di armatura in corrispondenza del lembo di valle in [cmq]
σ _c	tensione nel calcestruzzo espressa in [kPa]
τ _c	tensione tangenziale nel calcestruzzo espressa in [kPa]
σ _{fs}	tensione nell'armatura disposta sul lembo di monte in [kPa]
σ _{fi}	tensione nell'armatura disposta sul lembo di valle in [kPa]
N _u	sfuerzo normale ultimo espresso in [kN]
M _u	momento ultimo espresso in [kNm]
CS	coefficiente sicurezza sezione
V _{Rcd}	Aliquota di taglio assorbito dal cls, espresso in [kN]
V _{Rsd}	Aliquota di taglio assorbito dall'armatura, espresso in [kN]
VRd	Resistenza al taglio, espresso in [kN]

Inviluppo SLU

Nr.	Y	B, H	A _{fs}	A _{fi}	N _u	M _u	CS	V _{Rd}	V _{Rcd}	V _{Rsd}
1	0,00	100, 45	15,71	18,85	0,00	0,00	1000,00	185,79	--	--
2	0,38	100, 49	15,71	18,85	209,88	-294,29	48,71	194,22	--	--
3	0,75	100, 52	69,12	18,85	429,36	-1167,45	47,92	330,93	--	--
4	1,13	100, 56	69,12	18,85	318,88	-1263,80	22,85	343,65	--	--
5	1,50	100, 60	69,12	18,85	265,28	-1363,37	13,75	356,07	--	--
6	1,88	100, 64	69,12	18,85	234,08	-1464,20	9,37	368,23	--	--
7	2,25	100, 67	69,12	18,85	213,96	-1565,52	6,90	380,17	--	--
8	2,63	100, 71	69,12	18,85	200,16	-1667,25	5,36	391,89	--	--
9	3,00	100, 75	69,12	18,85	190,28	-1769,24	4,32	403,44	--	--
10	3,38	100, 79	69,12	18,85	182,95	-1870,86	3,58	414,81	--	--
11	3,75	100, 82	69,12	18,85	177,37	-1971,94	3,03	565,30	2837,47	565,30
12	4,13	100, 86	69,12	18,85	173,12	-2073,17	2,61	592,62	2975,67	592,62
13	4,50	100, 90	72,26	18,85	177,04	-2266,39	2,38	1859,85	3113,95	1859,85
14	4,88	100, 94	72,26	18,85	174,44	-2372,44	2,11	1941,83	3252,31	1941,83
15	5,25	100, 97	72,26	18,85	172,46	-2478,60	1,88	2023,81	3390,74	2023,81
16	5,63	100, 101	81,68	18,85	191,51	-2895,71	1,90	2105,79	3529,25	2105,79
17	6,00	100, 105	81,68	18,85	190,41	-3017,26	1,73	2187,77	3667,83	2187,77
18	6,38	100, 109	91,11	18,85	209,25	-3463,27	1,75	2269,75	3806,48	2269,75
19	6,75	100, 112	91,11	18,85	208,80	-3599,05	1,61	2351,73	3945,22	2351,73
20	7,13	100, 116	91,11	18,85	208,59	-3734,85	1,48	2433,71	4084,02	2433,71
21	7,50	100, 120	100,53	18,85	227,86	-4228,23	1,51	4222,90	4222,90	5031,38

Inviluppo SLE

Nr.	Y	B, H	A _{fs}	A _{fi}	σ _c	τ _c	σ _{fs}	σ _{fi}
1	0,00	100, 45	15,71	18,85	0	0	0	0
2	0,38	100, 49	15,71	18,85	30	12	271	-364
3	0,75	100, 52	69,12	18,85	83	23	750	-1029
4	1,13	100, 56	69,12	18,85	163	35	1921	-2021
5	1,50	100, 60	69,12	18,85	263	46	3578	-3259
6	1,88	100, 64	69,12	18,85	378	57	5692	-4707
7	2,25	100, 67	69,12	18,85	507	68	8240	-6337
8	2,63	100, 71	69,12	18,85	647	79	11204	-8130
9	3,00	100, 75	69,12	18,85	798	90	14569	-10068
10	3,38	100, 79	69,12	18,85	957	101	18326	-12139
11	3,75	100, 82	69,12	18,85	1125	112	22465	-14332
12	4,13	100, 86	69,12	18,85	1300	123	26979	-16637
13	4,50	100, 90	72,26	18,85	1464	134	30576	-18862
14	4,88	100, 94	72,26	18,85	1650	145	35608	-21341
15	5,25	100, 97	72,26	18,85	1842	155	40984	-23913
16	5,63	100, 101	81,68	18,85	1968	166	41677	-25823
17	6,00	100, 105	81,68	18,85	2163	177	47073	-28471
18	6,38	100, 109	91,11	18,85	2290	188	47681	-30397
19	6,75	100, 112	91,11	18,85	2488	198	53088	-33106
20	7,13	100, 116	91,11	18,85	2689	209	58759	-35881
21	7,50	100, 120	100,53	18,85	2814	220	59038	-37798

Inviluppo armature e tensioni nei materiali della fondazione

Simbologia adottata

B	base della sezione espressa in [cm]
H	altezza della sezione espressa in [cm]
A _{fi}	area di armatura in corrispondenza del lembo inferiore in [cmq]
A _{fs}	area di armatura in corrispondenza del lembo superiore in [cmq]
σ _c	tensione nel calcestruzzo espressa in [kPa]
τ _c	tensione tangenziale nel calcestruzzo espressa in [kPa]
σ _{fi}	tensione nell'armatura disposta in corrispondenza del lembo inferiore in [kPa]
σ _{fs}	tensione nell'armatura disposta in corrispondenza del lembo superiore in [kPa]
N _u	sforzo normale ultimo espresso in [kN]
M _u	momento ultimo espresso in [kNm]
CS	coefficiente sicurezza sezione
VR _{cd}	Aliquota di taglio assorbito dal cls, espresso in [kN]
VR _{sd}	Aliquota di taglio assorbito dall'armatura, espresso in [kN]
VR _d	Resistenza al taglio, espresso in [kN]

Fondazione di valle

(L'ascissa X, espressa in [m], è positiva verso monte con origine in corrispondenza dell'estremo libero della fondazione di valle)

Inviluppo SLU

Nr.	Y	B, H	A _{fs}	A _{fi}	N _u	M _u	CS	V _{Rd}	V _{Rcd}	V _{Rsd}
1	0,00	100, 150	34,56	31,42	0,00	-1895,61	1317,84	458,08	--	--
2	0,22	100, 150	34,56	31,42	0,00	-1895,61	106,94	458,08	--	--
3	0,45	100, 150	34,56	31,42	0,00	-1895,61	39,72	458,08	--	--
4	0,60	100, 150	34,56	31,42	0,00	-1895,61	17,63	2646,52	5291,25	2646,52
5	0,75	100, 150	34,56	31,42	0,00	1725,93	10,26	2071,19	5291,25	2071,19
6	0,98	100, 150	34,56	31,42	0,00	1725,93	5,28	1701,33	5291,25	1701,33
7	1,22	100, 150	34,56	31,42	0,00	1725,93	3,36	5291,25	5291,25	8506,67
8	1,45	100, 150	34,56	34,56	0,00	1896,28	2,65	5291,25	5291,25	10355,95
9	1,60	100, 150	34,56	31,42	0,00	1725,93	2,03	5291,25	5291,25	10586,08
10	1,75	100, 150	34,56	31,42	0,00	1725,93	1,73	5291,25	5291,25	8284,76
11	1,98	100, 150	34,56	31,42	0,00	1725,93	1,32	5291,25	5291,25	6805,34
12	2,22	100, 150	34,56	40,84	0,00	2235,90	1,38	5291,25	5291,25	6805,34
13	2,45	100, 150	34,56	40,84	0,00	2235,90	1,16	5291,25	5291,25	11153,66
14	2,50	100, 150	34,56	53,41	0,00	2910,72	1,44	5291,25	5291,25	61785,90

Inviluppo SLE

Nr.	X	B, H	A _{fs}	A _{fi}	σ _c	τ _c	σ _{fi}	σ _{fs}
15	0,00	100, 150	34,56	31,42	1	0	72	31
16	0,22	100, 150	34,56	31,42	12	5	600	681
17	0,45	100, 150	34,56	31,42	31	20	1335	1735
18	0,60	100, 150	34,56	31,42	54	36	3231	1848
19	0,75	100, 150	34,56	31,42	95	102	5692	-1180
20	0,98	100, 150	34,56	31,42	189	98	11312	-2346
21	1,22	100, 150	34,56	31,42	303	91	18173	-3768
22	1,45	100, 150	34,56	34,56	409	88	23117	-5125
23	1,60	100, 150	34,56	31,42	503	137	30101	-6242
24	1,75	100, 150	34,56	31,42	583	192	34914	-7240
25	1,98	100, 150	34,56	31,42	806	187	48287	-10013
26	2,22	100, 150	34,56	40,84	926	179	47309	-11785
27	2,45	100, 150	34,56	40,84	1118	172	57102	-14225
28	2,50	100, 150	34,56	53,41	1085	307	47021	-14099

Fondazione di monte

(L'ascissa X, espressa in [m], è positiva verso valle con origine in corrispondenza dell'estremo libero della fondazione di monte)

Inviluppo SLU

Nr.	Y	B, H	A _{fs}	A _{fi}	N _u	M _u	CS	V _{Rd}	V _{Rcd}	V _{Rsd}
1	0,00	100, 150	34,56	31,42	0,00	1725,93	909,25	458,08	--	--
2	0,23	100, 150	34,56	31,42	0,00	-1895,61	51,92	1764,35	5291,25	1764,35

Titolo relazione

293

RTP di progettazione:

Mandataria:



Mandanti:



3	0,45	100, 150	34,56	31,42	0,00	-1895,61	22,40	2117,22	5291,25	2117,22
4	0,60	100, 150	34,56	31,42	0,00	-1895,61	14,91	2646,52	5291,25	2646,52
5	0,75	100, 150	34,56	31,42	0,00	-1895,61	10,56	2071,19	5291,25	2071,19
6	0,98	100, 150	34,56	31,42	0,00	-1895,61	6,82	1701,33	5291,25	1701,33
7	1,22	100, 150	34,56	31,42	0,00	-1895,61	4,44	5291,25	5291,25	8506,67
8	1,45	100, 150	37,70	31,42	0,00	-2065,42	3,46	5291,25	5291,25	10355,95
9	1,60	100, 150	37,70	31,42	0,00	-2065,42	2,86	5291,25	5291,25	10586,08
10	1,75	100, 150	37,70	31,42	0,00	-2065,42	2,40	5291,25	5291,25	8284,76
11	1,98	100, 150	37,70	31,42	0,00	-2065,42	1,87	5291,25	5291,25	6805,34
12	2,22	100, 150	34,56	31,42	0,00	-1895,61	1,39	5291,25	5291,25	6805,34
13	2,45	100, 150	34,56	31,42	0,00	-1895,61	1,17	5291,25	5291,25	11208,79
14	2,50	100, 150	47,12	31,42	0,00	-2572,49	1,53	5291,25	5291,25	63516,50

Inviluppo SLE

Nr.	X	B, H	A _{fs}	A _{fi}	σ _c	τ _c	σ _{fi}	σ _{fs}
15	0,00	100, 150	34,56	31,42	4	1	221	-46
16	0,23	100, 150	34,56	31,42	27	0	1538	1526
17	0,45	100, 150	34,56	31,42	93	0	-1172	5213
18	0,60	100, 150	34,56	31,42	141	0	-1773	7885
19	0,75	100, 150	34,56	31,42	137	20	-1718	7638
20	0,98	100, 150	34,56	31,42	133	6	-1675	7450
21	1,22	100, 150	34,56	31,42	184	0	-2316	10299
22	1,45	100, 150	37,70	31,42	295	0	-3727	15604
23	1,60	100, 150	37,70	31,42	373	0	-4721	19764
24	1,75	100, 150	37,70	31,42	405	5	-5125	21455
25	1,98	100, 150	37,70	31,42	491	1	-6208	25988
26	2,22	100, 150	34,56	31,42	653	0	-8202	36474
27	2,45	100, 150	34,56	31,42	924	0	-11601	51589
28	2,50	100, 150	47,12	31,42	906	0	-11680	41926

Inviluppo armature e tensioni piastre

X	ascissa sezione espressa in [m]
A _{fs}	area di armatura in corrispondenza del lembo di monte in [cmq]
A _{fi}	area di armatura in corrispondenza del lembo di valle in [cmq]
N _u	sfuerzo normale ultimo espresso in [kN]
M _u	momento ultimo espresso in [kNm]
CS	coefficiente sicurezza sezione

Piastra fondazione monte

Nr.	X	A _{fs}	A _{fi}	N _u	M _u	CS
1	-7,60	2,38	2,38	0,00	133,81	28,78
2	-7,15	2,38	2,38	0,00	-133,81	4,66
3	-7,00	2,38	2,38	0,00	133,81	4,38
4	-6,85	2,38	2,38	0,00	133,81	6,15
5	-6,65	2,38	2,38	0,00	133,81	2,96
6	-6,50	2,38	2,38	0,00	133,81	1,93
7	-6,35	2,38	2,38	0,00	133,81	2,70
8	-6,15	2,38	2,38	0,00	133,81	4,85
9	-6,00	2,38	2,38	0,00	-133,81	4,17
10	-5,85	2,38	2,38	0,00	133,81	4,35
11	-5,65	2,38	2,38	0,00	133,81	2,70
12	-5,50	2,38	2,38	0,00	133,81	1,91
13	-5,35	2,38	2,38	0,00	133,81	2,83
14	-5,15	2,38	2,38	0,00	133,81	4,53
15	-5,00	2,38	2,38	0,00	-133,81	4,91
16	-4,85	2,38	2,38	0,00	133,81	4,94
17	-4,65	2,38	2,38	0,00	133,81	3,28
18	-4,50	2,38	2,38	0,00	133,81	2,19
19	-4,35	2,38	2,38	0,00	133,81	3,52
20	-4,15	2,38	2,38	0,00	133,81	6,54
21	-4,00	2,38	2,38	0,00	133,81	5,78
22	-3,85	2,38	2,38	0,00	133,81	7,55
23	-3,65	2,38	2,38	0,00	133,81	4,10
24	-3,50	2,38	2,38	0,00	133,81	2,51
25	-3,35	2,38	2,38	0,00	133,81	4,35
26	-3,15	2,38	2,38	0,00	133,81	10,93
27	-3,00	2,38	2,38	0,00	133,81	6,41
28	-2,85	2,38	2,38	0,00	133,81	10,40
29	-2,65	2,38	2,38	0,00	133,81	4,87
30	-2,50	2,38	2,38	0,00	133,81	2,76
31	-2,35	2,38	2,38	0,00	133,81	5,07
32	-2,15	2,38	2,38	0,00	133,81	8,74
33	-2,00	2,38	2,38	0,00	133,81	6,76
34	-1,85	2,38	2,38	0,00	133,81	8,33
35	-1,65	2,38	2,38	0,00	133,81	5,43
36	-1,50	2,38	2,38	0,00	133,81	2,91
37	-1,35	2,38	2,38	0,00	133,81	5,54
38	-1,15	2,38	2,38	0,00	133,81	7,76
39	-1,00	2,38	2,38	0,00	133,81	6,24
40	-0,85	2,38	2,38	0,00	133,81	7,62
41	-0,65	2,38	2,38	0,00	133,81	5,72

*ITINERARIO INTERNAZIONALE E78 S.G.C. GROSSETO – FANO - Tratto Selci Lama (E45) - S. Stefano di Gaifa
Adeguamento a 2 corsie della Galleria della Guinza (Lotto 2) e del Tratto Guinza - Mercatello Ovest (Lotto 3) - 1° stralcio
Progetto Esecutivo*

42	-0,50	2,38	2,38	0,00	133,81	2,98
43	-0,35	2,38	2,38	0,00	133,81	5,75
44	-0,15	2,38	2,38	0,00	133,81	7,47
45	0,00	2,38	2,38	0,00	133,81	6,10
46	0,15	2,38	2,38	0,00	133,81	7,47
47	0,35	2,38	2,38	0,00	133,81	5,75
48	0,50	2,38	2,38	0,00	133,81	2,98
49	0,65	2,38	2,38	0,00	133,81	5,72
50	0,85	2,38	2,38	0,00	133,81	7,62
51	1,00	2,38	2,38	0,00	133,81	6,24
52	1,15	2,38	2,38	0,00	133,81	7,76
53	1,35	2,38	2,38	0,00	133,81	5,54
54	1,50	2,38	2,38	0,00	133,81	2,91
55	1,65	2,38	2,38	0,00	133,81	5,43
56	1,85	2,38	2,38	0,00	133,81	8,33
57	2,00	2,38	2,38	0,00	133,81	6,76
58	2,15	2,38	2,38	0,00	133,81	8,74
59	2,35	2,38	2,38	0,00	133,81	5,07
60	2,50	2,38	2,38	0,00	133,81	2,76
61	2,65	2,38	2,38	0,00	133,81	4,87
62	2,85	2,38	2,38	0,00	133,81	10,40
63	3,00	2,38	2,38	0,00	133,81	6,41
64	3,15	2,38	2,38	0,00	133,81	10,93
65	3,35	2,38	2,38	0,00	133,81	4,35
66	3,50	2,38	2,38	0,00	133,81	2,51
67	3,65	2,38	2,38	0,00	133,81	4,10
68	3,85	2,38	2,38	0,00	133,81	7,55
69	4,00	2,38	2,38	0,00	133,81	5,78
70	4,15	2,38	2,38	0,00	133,81	6,54
71	4,35	2,38	2,38	0,00	133,81	3,52
72	4,50	2,38	2,38	0,00	133,81	2,19
73	4,65	2,38	2,38	0,00	133,81	3,28
74	4,85	2,38	2,38	0,00	133,81	4,94
75	5,00	2,38	2,38	0,00	-133,81	4,91
76	5,15	2,38	2,38	0,00	133,81	4,53
77	5,35	2,38	2,38	0,00	133,81	2,83
78	5,50	2,38	2,38	0,00	133,81	1,91
79	5,65	2,38	2,38	0,00	133,81	2,70
80	5,85	2,38	2,38	0,00	133,81	4,35
81	6,00	2,38	2,38	0,00	-133,81	4,17
82	6,15	2,38	2,38	0,00	133,81	4,85
83	6,35	2,38	2,38	0,00	133,81	2,70
84	6,50	2,38	2,38	0,00	133,81	1,93
85	6,65	2,38	2,38	0,00	133,81	2,96
86	6,85	2,38	2,38	0,00	133,81	6,15

Titolo relazione

296

RTP di progettazione:

Mandataria:



Mandanti:



87	7,00	2,38	2,38	0,00	133,81	4,38
88	7,15	2,38	2,38	0,00	-133,81	4,66
89	7,60	2,38	2,38	0,00	133,81	28,78

Piastra fondazione valle

Nr.	X	A _{fs}	A _{fi}	N _u	M _u	CS
1	-7,60	2,38	2,38	0,00	133,81	61,13
2	-7,15	2,38	2,38	0,00	-133,81	2,62
3	-7,00	2,38	2,38	0,00	-133,81	1,39
4	-6,85	2,38	2,38	0,00	-133,81	2,20
5	-6,65	2,38	2,38	0,00	-133,81	2,46
6	-6,50	2,38	2,38	0,00	-133,81	1,73
7	-6,35	2,38	2,38	0,00	-133,81	2,71
8	-6,15	2,38	2,38	0,00	-133,81	2,08
9	-6,00	2,38	2,38	0,00	-133,81	1,33
10	-5,85	2,38	2,38	0,00	-133,81	2,15
11	-5,65	2,38	2,38	0,00	-133,81	3,58
12	-5,50	2,38	2,38	0,00	-133,81	2,21
13	-5,35	2,38	2,38	0,00	-133,81	3,96
14	-5,15	2,38	2,38	0,00	-133,81	2,45
15	-5,00	2,38	2,38	0,00	-133,81	1,49
16	-4,85	2,38	2,38	0,00	-133,81	2,61
17	-4,65	2,38	2,38	0,00	-133,81	4,70
18	-4,50	2,38	2,38	0,00	-133,81	2,53
19	-4,35	2,38	2,38	0,00	-133,81	4,94
20	-4,15	2,38	2,38	0,00	-133,81	2,97
21	-4,00	2,38	2,38	0,00	-133,81	1,65
22	-3,85	2,38	2,38	0,00	-133,81	3,11
23	-3,65	2,38	2,38	0,00	-133,81	4,68
24	-3,50	2,38	2,38	0,00	-133,81	2,68
25	-3,35	2,38	2,38	0,00	-133,81	4,45
26	-3,15	2,38	2,38	0,00	-133,81	3,38
27	-3,00	2,38	2,38	0,00	-133,81	1,76
28	-2,85	2,38	2,38	0,00	-133,81	3,46
29	-2,65	2,38	2,38	0,00	-133,81	4,13
30	-2,50	2,38	2,38	0,00	133,81	2,75
31	-2,35	2,38	2,38	0,00	-133,81	4,04
32	-2,15	2,38	2,38	0,00	-133,81	3,62
33	-2,00	2,38	2,38	0,00	-133,81	1,81
34	-1,85	2,38	2,38	0,00	-133,81	3,66
35	-1,65	2,38	2,38	0,00	133,81	3,91
36	-1,50	2,38	2,38	0,00	133,81	2,77
37	-1,35	2,38	2,38	0,00	133,81	3,88
38	-1,15	2,38	2,38	0,00	-133,81	3,73

*ITINERARIO INTERNAZIONALE E78 S.G.C. GROSSETO – FANO - Tratto Selci Lama (E45) - S. Stefano di Gaifa
Adeguamento a 2 corsie della Galleria della Guinza (Lotto 2) e del Tratto Guinza - Mercatello Ovest (Lotto 3) - 1° stralcio
Progetto Esecutivo*

39	-1,00	2,38	2,38	0,00	-133,81	1,84
40	-0,85	2,38	2,38	0,00	-133,81	3,75
41	-0,65	2,38	2,38	0,00	133,81	3,83
42	-0,50	2,38	2,38	0,00	133,81	2,78
43	-0,35	2,38	2,38	0,00	133,81	3,82
44	-0,15	2,38	2,38	0,00	-133,81	3,77
45	0,00	2,38	2,38	0,00	-133,81	1,84
46	0,15	2,38	2,38	0,00	-133,81	3,77
47	0,35	2,38	2,38	0,00	133,81	3,82
48	0,50	2,38	2,38	0,00	133,81	2,78
49	0,65	2,38	2,38	0,00	133,81	3,83
50	0,85	2,38	2,38	0,00	-133,81	3,75
51	1,00	2,38	2,38	0,00	-133,81	1,84
52	1,15	2,38	2,38	0,00	-133,81	3,73
53	1,35	2,38	2,38	0,00	133,81	3,88
54	1,50	2,38	2,38	0,00	133,81	2,77
55	1,65	2,38	2,38	0,00	133,81	3,91
56	1,85	2,38	2,38	0,00	-133,81	3,66
57	2,00	2,38	2,38	0,00	-133,81	1,81
58	2,15	2,38	2,38	0,00	-133,81	3,62
59	2,35	2,38	2,38	0,00	-133,81	4,04
60	2,50	2,38	2,38	0,00	133,81	2,75
61	2,65	2,38	2,38	0,00	-133,81	4,13
62	2,85	2,38	2,38	0,00	-133,81	3,46
63	3,00	2,38	2,38	0,00	-133,81	1,76
64	3,15	2,38	2,38	0,00	-133,81	3,38
65	3,35	2,38	2,38	0,00	-133,81	4,45
66	3,50	2,38	2,38	0,00	-133,81	2,68
67	3,65	2,38	2,38	0,00	-133,81	4,68
68	3,85	2,38	2,38	0,00	-133,81	3,11
69	4,00	2,38	2,38	0,00	-133,81	1,65
70	4,15	2,38	2,38	0,00	-133,81	2,97
71	4,35	2,38	2,38	0,00	-133,81	4,94
72	4,50	2,38	2,38	0,00	-133,81	2,53
73	4,65	2,38	2,38	0,00	-133,81	4,70
74	4,85	2,38	2,38	0,00	-133,81	2,61
75	5,00	2,38	2,38	0,00	-133,81	1,49
76	5,15	2,38	2,38	0,00	-133,81	2,45
77	5,35	2,38	2,38	0,00	-133,81	3,96
78	5,50	2,38	2,38	0,00	-133,81	2,21
79	5,65	2,38	2,38	0,00	-133,81	3,58
80	5,85	2,38	2,38	0,00	-133,81	2,15
81	6,00	2,38	2,38	0,00	-133,81	1,33
82	6,15	2,38	2,38	0,00	-133,81	2,08
83	6,35	2,38	2,38	0,00	-133,81	2,71

Titolo relazione

298

RTP di progettazione:

Mandataria:



Mandanti:



84	6,50	2,38	2,38	0,00	-133,81	1,73
85	6,65	2,38	2,38	0,00	-133,81	2,46
86	6,85	2,38	2,38	0,00	-133,81	2,20
87	7,00	2,38	2,38	0,00	-133,81	1,39
88	7,15	2,38	2,38	0,00	-133,81	2,62
89	7,60	2,38	2,38	0,00	133,81	61,13

Elenco ferri

Simbologia adottata

<i>Destinazione</i>	Destinazione ferro
ϕ	Diametro ferro espresso in [mm]
n	Numero tondini
L	Lunghezza totale ferro espressa in [cm]
P	Peso singolo ferro espresso in [kN]
P_g	Peso gruppo espresso in [kN]

Destinazione	ϕ	n	L	P	P_g
Fondazione	20,00	11	693,86	0,1678	1,8459
Fondazione	20,00	4	281,99	0,0682	0,2728
Fondazione	20,00	1	350,85	0,0849	0,0849
Fondazione	20,00	4	281,99	0,0682	0,2728
Fondazione	20,00	1	281,99	0,0682	0,0682
Fondazione	20,00	10	825,86	0,1997	1,9973
Fondazione	20,00	3	112,47	0,0272	0,0816
Paramento	20,00	6	237,00	0,0573	0,3439
Paramento	20,00	6	786,00	0,1901	1,1406
Paramento	20,00	17	237,93	0,0575	0,9782
Paramento	20,00	17	719,16	0,1739	2,9568
Paramento	20,00	5	237,93	0,0575	0,2877
Paramento	20,00	5	789,50	0,1909	0,9547
Paramento	20,00	3	351,05	0,0849	0,2547
Paramento	20,00	3	445,95	0,1079	0,3236
Paramento	20,00	3	540,85	0,1308	0,3924
Paramento	20,00	1	635,75	0,1538	0,1538
Fondazione	8,00	6	156,03	0,0060	0,0362
Paramento	8,00	6	88,48	0,0034	0,0205

MURO TIPO B

Geometria muro e fondazione

Descrizione	Muro a mensola in c.a.
Altezza del paramento	6,00 [m]
Spessore in sommità	0,40 [m]
Spessore all'attacco con la fondazione	1,00 [m]
Inclinazione paramento esterno	0,00 [°]
Inclinazione paramento interno	5,70 [°]
Lunghezza del muro	14,00 [m]

Fondazione

Lunghezza mensola fondazione di valle	2,10 [m]
Lunghezza mensola fondazione di monte	2,10 [m]
Lunghezza totale fondazione	5,20 [m]
Inclinazione piano di posa della fondazione	0,00 [°]
Spessore fondazione	1,20 [m]
Spessore magrone	0,20 [m]

Descrizione pali di fondazione

Pali armati con profilato tubolare	
Numero di file di pali	5
Vincolo pali/fondazione	Incastro

Simbologia adottata

N	numero d'ordine della fila
X	ascissa della fila misurata dallo spigolo di monte della fondazione espressa in [m]
nr.	Numero di pali della fila
D	diametro dei pali della fila espresso in [cm]
L	lunghezza dei pali della fila espressa in [m]
alfa	inclinazione dei pali della fila rispetto alla verticale espressa in [°]
ALL	allineamento dei pali della fila rispetto al baricentro della fondazione (CENTRATI o SFALSATI)
Dt	diametro esterno del tubolare espresso in [mm]
St	spessore del tubolare espresso in [mm]

N	X	nr.	D	L	alfa	ALL	Dt	St
1	0,60	14	30,00	15,00	0,00	Sfalsati	219,10	16,00
2	1,60	13	30,00	15,00	0,00	Centrati	219,10	16,00
3	2,60	14	30,00	15,00	0,00	Sfalsati	219,10	16,00
4	3,60	13	30,00	15,00	0,00	Centrati	219,10	16,00
5	4,60	14	30,00	15,00	0,00	Sfalsati	219,10	16,00

Materiali utilizzati per la struttura

Calcestruzzo

Peso specifico	24,517 [kN/mc]
Classe di Resistenza	C28/35
Resistenza caratteristica a compressione R_{ck}	35000 [kPa]
Modulo elastico E	32587986 [kPa]

Acciaio

Tipo	B450C
Tensione di snervamento σ_{fa}	449936 [kPa]

Calcestruzzo utilizzato per i pali

Classe di Resistenza	C25/30
Resistenza caratteristica a compressione R_{ck}	30000 [kPa]
Modulo elastico E	31447048 [kPa]

Acciaio utilizzato per i pali

Tipo	Fe 510
Tensione ammissibile σ_{fa}	235363 [kPa]
Tensione di snervamento σ_{fa}	353045 [kPa]

Geometria profilo terreno a monte del muro

Simbologia adottata e sistema di riferimento

(Sistema di riferimento con origine in testa al muro, ascissa X positiva verso monte, ordinata Y positiva verso l'alto)

N numero ordine del punto
X ascissa del punto espressa in [m]
Y ordinata del punto espressa in [m]
A inclinazione del tratto espressa in [°]

N	X	Y	A
1	5,00	0,00	0,00
2	12,00	4,50	32,74
3	20,00	4,50	0,00

Terreno a valle del muro

Inclinazione terreno a valle del muro rispetto all'orizzontale 19,00 [°]
Altezza del rinterro rispetto all'attacco fondaz.valle-paramento 0,00 [m]

Descrizione terreni

Simbologia adottata

Nr.	Indice del terreno
Descrizione	Descrizione terreno
γ	Peso di volume del terreno espresso in [kN/mc]
γ_s	Peso di volume saturo del terreno espresso in [kN/mc]
ϕ	Angolo d'attrito interno espresso in [°]
δ	Angolo d'attrito terra-muro espresso in [°]
c	Coesione espressa in [kPa]
c_a	Adesione terra-muro espressa in [kPa]
σ_d	Tensione di progetto espressa in [kPa]

Descrizione	γ	γ_s	ϕ	δ	c	c_a	σ_d
Rilevato	19,00	19,00	35.00	23.33	0,0	0,0	0
Flysh	21,00	21,00	35.00	35.00	100,0	0,0	0
Detriti	18,00	18,00	30.00	30.00	0,0	0,0	0

Parametri medi

Descrizione	γ	γ_s	ϕ	δ	c	c_a	σ_d
Rilevato	19,00	19,00	35.00	23.33	0,0	0,0	0
Flysh	21,00	21,00	35.00	35.00	100,0	0,0	0
Detriti	18,00	18,00	30.00	30.00	0,0	0,0	0

Parametri minimi

Descrizione	γ	γ_s	ϕ	δ	c	c_a	σ_d
Rilevato	19,00	19,00	35.00	23.33	0,0	0,0	0
Flysh	21,00	21,00	35.00	35.00	100,0	0,0	0
Detriti	18,00	18,00	30.00	30.00	0,0	0,0	0

Stratigrafia

Simbologia adottata

N	Indice dello strato
H	Spessore dello strato espresso in [m]
a	Inclinazione espressa in [°]
Kw	Costante di Winkler orizzontale espressa in Kg/cm ² /cm
Ks	Coefficiente di spinta
Terreno	Terreno dello strato

Nr.	H	a	Kw	Ks	Terreno
1	7,20	0,00	0,00	0,50	Rilevato
2	3,00	0,00	4,00	0,50	Detriti
3	15,00	0,00	50,00	0,50	Flysh

Condizioni di carico

Simbologia e convenzioni di segno adottate

Carichi verticali positivi verso il basso.

Carichi orizzontali positivi verso sinistra.

Momento positivo senso antiorario.

X	Ascissa del punto di applicazione del carico concentrato espressa in [m]
F _x	Componente orizzontale del carico concentrato espressa in [kN]
F _y	Componente verticale del carico concentrato espressa in [kN]
M	Momento espresso in [kNm]
X _i	Ascissa del punto iniziale del carico ripartito espressa in [m]
X _f	Ascissa del punto finale del carico ripartito espressa in [m]
Q _i	Intensità del carico per x=X _i espressa in [kN/m]
Q _f	Intensità del carico per x=X _f espressa in [kN/m]
D / C	Tipo carico : D=distribuito C=concentrato

Condizione n° 1 (Traffico)

D	Profilo	X _i =12,00	X _f =20,00	Q _i =20,0000	Q _f =20,0000
---	---------	-----------------------	-----------------------	-------------------------	-------------------------

Condizione n° 2 (Pacchetto stradale)

D	Profilo	X _i =12,00	X _f =20,00	Q _i =13,0000	Q _f =13,0000
---	---------	-----------------------	-----------------------	-------------------------	-------------------------

Descrizione combinazioni di carico

Simbologia adottata

F/S	Effetto dell'azione (FAV: Favorevole, SFAV: Sfavorevole)
γ	Coefficiente di partecipazione della condizione
Ψ	Coefficiente di combinazione della condizione

Combinazione n° 1 - Caso A1-M1 (STR)

	S/F	γ	Ψ	$\gamma^* \Psi$
Peso proprio muro	FAV	1,00	1.00	1,00
Peso proprio terrapieno	FAV	1,00	1.00	1,00
Spinta terreno	SFAV	1,30	1.00	1,30
Pacchetto stradale	SFAV	1.30	1.00	1.30

Combinazione n° 2 - Caso A1-M1 (STR)

	S/F	γ	Ψ	$\gamma^* \Psi$
Peso proprio muro	SFAV	1,30	1.00	1,30
Peso proprio terrapieno	SFAV	1,30	1.00	1,30
Spinta terreno	SFAV	1,30	1.00	1,30
Pacchetto stradale	SFAV	1.30	1.00	1.30

Combinazione n° 3 - Caso A1-M1 (STR)

	S/F	γ	Ψ	$\gamma^* \Psi$
Peso proprio muro	SFAV	1,30	1.00	1,30
Peso proprio terrapieno	FAV	1,00	1.00	1,00
Spinta terreno	SFAV	1,30	1.00	1,30
Pacchetto stradale	SFAV	1.30	1.00	1.30

Combinazione n° 4 - Caso A1-M1 (STR)

	S/F	γ	Ψ	$\gamma^* \Psi$
Peso proprio muro	FAV	1,00	1.00	1,00
Peso proprio terrapieno	SFAV	1,30	1.00	1,30
Spinta terreno	SFAV	1,30	1.00	1,30
Pacchetto stradale	SFAV	1.30	1.00	1.30

Combinazione n° 5 - Caso A2-M2 (GEO-STAB)

	S/F	γ	Ψ	$\gamma^* \Psi$
Peso proprio muro	SFAV	1,00	1.00	1,00
Peso proprio terrapieno	SFAV	1,00	1.00	1,00
Spinta terreno	SFAV	1,00	1.00	1,00
Pacchetto stradale	SFAV	1.00	1.00	1.00

Combinazione n° 6 - Caso A1-M1 (STR)

	S/F	γ	Ψ	$\gamma^* \Psi$
--	-----	----------	--------	-----------------

Titolo relazione

304

RTP di progettazione:

Mandataria:



Mandanti:



Peso proprio muro	SFAV	1,30	1.00	1,30
Peso proprio terrapieno	FAV	1,00	1.00	1,00
Spinta terreno	SFAV	1,30	1.00	1,30
Pacchetto stradale	SFAV	1.30	1.00	1.30
Traffico	SFAV	1.50	1.00	1.50

Combinazione n° 7 - Caso A1-M1 (STR)

	S/F	γ	Ψ	$\gamma * \Psi$
Peso proprio muro	FAV	1,00	1.00	1,00
Peso proprio terrapieno	SFAV	1,30	1.00	1,30
Spinta terreno	SFAV	1,30	1.00	1,30
Pacchetto stradale	SFAV	1.30	1.00	1.30
Traffico	SFAV	1.50	1.00	1.50

Combinazione n° 8 - Caso A1-M1 (STR)

	S/F	γ	Ψ	$\gamma * \Psi$
Peso proprio muro	FAV	1,00	1.00	1,00
Peso proprio terrapieno	FAV	1,00	1.00	1,00
Spinta terreno	SFAV	1,30	1.00	1,30
Pacchetto stradale	SFAV	1.30	1.00	1.30
Traffico	SFAV	1.50	1.00	1.50

Combinazione n° 9 - Caso A1-M1 (STR)

	S/F	γ	Ψ	$\gamma * \Psi$
Peso proprio muro	SFAV	1,30	1.00	1,30
Peso proprio terrapieno	SFAV	1,30	1.00	1,30
Spinta terreno	SFAV	1,30	1.00	1,30
Pacchetto stradale	SFAV	1.30	1.00	1.30
Traffico	SFAV	1.50	1.00	1.50

Combinazione n° 10 - Caso A2-M2 (GEO-STAB)

	S/F	γ	Ψ	$\gamma * \Psi$
Peso proprio muro	SFAV	1,00	1.00	1,00
Peso proprio terrapieno	SFAV	1,00	1.00	1,00
Spinta terreno	SFAV	1,00	1.00	1,00
Pacchetto stradale	SFAV	1.00	1.00	1.00
Traffico	SFAV	1.30	1.00	1.30

Combinazione n° 11 - Caso A1-M1 (STR) - Sisma Vert. positivo

	S/F	γ	Ψ	$\gamma * \Psi$
Peso proprio muro	SFAV	1,00	1.00	1,00
Peso proprio terrapieno	SFAV	1,00	1.00	1,00
Spinta terreno	SFAV	1,00	1.00	1,00
Pacchetto stradale	SFAV	1.00	1.00	1.00

Combinazione n° 12 - Caso A1-M1 (STR) - Sisma Vert. negativo

	S/F	γ	Ψ	$\gamma * \Psi$
Peso proprio muro	SFAV	1,00	1.00	1,00
Peso proprio terrapieno	SFAV	1,00	1.00	1,00
Spinta terreno	SFAV	1,00	1.00	1,00
Pacchetto stradale	SFAV	1.00	1.00	1.00

Combinazione n° 13 - Caso A2-M2 (GEO-STAB) - Sisma Vert. positivo

	S/F	γ	Ψ	$\gamma * \Psi$
Peso proprio muro	SFAV	1,00	1.00	1,00
Peso proprio terrapieno	SFAV	1,00	1.00	1,00
Spinta terreno	SFAV	1,00	1.00	1,00
Pacchetto stradale	SFAV	1.00	1.00	1.00

Combinazione n° 14 - Caso A2-M2 (GEO-STAB) - Sisma Vert. negativo

	S/F	γ	Ψ	$\gamma * \Psi$
Peso proprio muro	SFAV	1,00	1.00	1,00
Peso proprio terrapieno	SFAV	1,00	1.00	1,00
Spinta terreno	SFAV	1,00	1.00	1,00
Pacchetto stradale	SFAV	1.00	1.00	1.00

Combinazione n° 15 - Caso A1-M1 (STR) - Sisma Vert. positivo

	S/F	γ	Ψ	$\gamma * \Psi$
Peso proprio muro	FAV	1,00	1.00	1,00
Peso proprio terrapieno	FAV	1,00	1.00	1,00
Spinta terreno	SFAV	1,00	1.00	1,00
Pacchetto stradale	SFAV	1.00	1.00	1.00
Traffico	SFAV	1.00	0.20	0.20

Combinazione n° 16 - Caso A1-M1 (STR) - Sisma Vert. negativo

	S/F	γ	Ψ	$\gamma * \Psi$
Peso proprio muro	SFAV	1,00	1.00	1,00
Peso proprio terrapieno	SFAV	1,00	1.00	1,00
Spinta terreno	SFAV	1,00	1.00	1,00
Pacchetto stradale	SFAV	1.00	1.00	1.00
Traffico	SFAV	1.00	0.20	0.20

Combinazione n° 17 - Caso A2-M2 (GEO-STAB) - Sisma Vert. positivo

	S/F	γ	Ψ	$\gamma * \Psi$
Peso proprio muro	SFAV	1,00	1.00	1,00
Peso proprio terrapieno	SFAV	1,00	1.00	1,00
Spinta terreno	SFAV	1,00	1.00	1,00
Pacchetto stradale	SFAV	1.00	1.00	1.00
Traffico	SFAV	1.00	0.20	0.20

Titolo relazione

306

RTP di progettazione:

Mandataria:



Mandanti:



Combinazione n° 18 - Caso A2-M2 (GEO-STAB) - Sisma Vert. negativo

	S/F	γ	Ψ	$\gamma * \Psi$
Peso proprio muro	SFAV	1,00	1.00	1,00
Peso proprio terrapieno	SFAV	1,00	1.00	1,00
Spinta terreno	SFAV	1,00	1.00	1,00
Pacchetto stradale	SFAV	1.00	1.00	1.00
Traffico	SFAV	1.00	0.20	0.20

Combinazione n° 19 - Quasi Permanente (SLE)

	S/F	γ	Ψ	$\gamma * \Psi$
Peso proprio muro	--	1,00	1.00	1,00
Peso proprio terrapieno	--	1,00	1.00	1,00
Spinta terreno	--	1,00	1.00	1,00
Pacchetto stradale	SFAV	1.00	1.00	1.00
Traffico	SFAV	1.00	1.00	1.00

Combinazione n° 20 - Frequente (SLE)

	S/F	γ	Ψ	$\gamma * \Psi$
Peso proprio muro	--	1,00	1.00	1,00
Peso proprio terrapieno	--	1,00	1.00	1,00
Spinta terreno	--	1,00	1.00	1,00
Pacchetto stradale	SFAV	1.00	1.00	1.00
Traffico	SFAV	1.00	1.00	1.00

Combinazione n° 21 - Rara (SLE)

	S/F	γ	Ψ	$\gamma * \Psi$
Peso proprio muro	--	1,00	1.00	1,00
Peso proprio terrapieno	--	1,00	1.00	1,00
Spinta terreno	--	1,00	1.00	1,00
Pacchetto stradale	SFAV	1.00	1.00	1.00
Traffico	SFAV	1.00	1.00	1.00

Impostazioni analisi pali

<u>Numero elementi palo</u>	40
<u>Tipo carico palo</u>	Distribuito
<u>Costante di Winkler</u>	da Strato

Impostazioni di analisi

Metodo verifica sezioni

Stato limite

Titolo relazione

307

RTP di progettazione:

Mandataria:



Mandanti:



Impostazioni verifiche SLU

Coefficienti parziali per resistenze di calcolo dei materiali

Coefficiente di sicurezza calcestruzzo a compressione	1.50
Coefficiente di sicurezza calcestruzzo a trazione	1.50
Coefficiente di sicurezza acciaio	1.15
Fattore riduzione da resistenza cubica a cilindrica	0.83
Fattore di riduzione per carichi di lungo periodo	0.85
Coefficiente di sicurezza per la sezione	1.00

Impostazioni verifiche SLE

Condizioni ambientali Ordinarie

Armatura ad aderenza migliorata

Verifica fessurazione

Sensibilità delle armature Poco sensibile

Valori limite delle aperture delle fessure $w_1 = 0.20$

$w_2 = 0.30$

$w_3 = 0.40$

Metodo di calcolo aperture delle fessure Circ. Min. 252 (15/10/1996)

Verifica delle tensioni

Combinazione di carico Rara $\sigma_c < 0.60 f_{ck}$ - $\sigma_f < 0.80 f_{yk}$

Quasi permanente $\sigma_c < 0.45 f_{ck}$

Impostazioni avanzate

Quadro riassuntivo coeff. di sicurezza calcolati

Simbologia adottata

<i>C</i>	Identificativo della combinazione
<i>Tipo</i>	Tipo combinazione
<i>Sisma</i>	Combinazione sismica
<i>CS_{SCO}</i>	Coeff. di sicurezza allo scorrimento
<i>CS_{RIB}</i>	Coeff. di sicurezza al ribaltamento
<i>CS_{QLIM}</i>	Coeff. di sicurezza a carico limite
<i>CS_{STAB}</i>	Coeff. di sicurezza a stabilità globale

C	Tipo	Sisma	CS_{sco}	CS_{rib}	CS_{qlim}	CS_{stab}
1	A1-M1 - [1]	--	--	--	--	--
2	A1-M1 - [1]	--	--	--	--	--
3	A1-M1 - [1]	--	--	--	--	--
4	A1-M1 - [1]	--	--	--	--	--
5	STAB - [1]	--	--	--	--	3,13

Titolo relazione

308

RTP di progettazione:

Mandataria:



Mandanti:



6	A1-M1 - [2]	--	--	--	--	--
7	A1-M1 - [2]	--	--	--	--	--
8	A1-M1 - [2]	--	--	--	--	--
9	A1-M1 - [2]	--	--	--	--	--
10	STAB - [2]	--	--	--	--	3,02
11	A1-M1 - [3]	Orizzontale + Verticale positivo	--	--	--	--
12	A1-M1 - [3]	Orizzontale + Verticale negativo	--	--	--	--
13	STAB - [3]	Orizzontale + Verticale positivo	--	--	--	1,67
14	STAB - [3]	Orizzontale + Verticale negativo	--	--	--	1,60
15	A1-M1 - [4]	Orizzontale + Verticale positivo	--	--	--	--
16	A1-M1 - [4]	Orizzontale + Verticale negativo	--	--	--	--
17	STAB - [4]	Orizzontale + Verticale positivo	--	--	--	1,67
18	STAB - [4]	Orizzontale + Verticale negativo	--	--	--	1,60
19	SLEQ - [1]	--	--	--	--	--
20	SLEF - [1]	--	--	--	--	--
21	SLER - [1]	--	--	--	--	--

Analisi della spinta e verifiche

Sistema di riferimento adottato per le coordinate :

Origine in testa al muro (spigolo di monte)

Ascisse X (espresse in [m]) positive verso monte

Ordinate Y (espresse in [m]) positive verso l'alto

Le forze orizzontali sono considerate positive se agenti da monte verso valle

Le forze verticali sono considerate positive se agenti dall'alto verso il basso

Calcolo riferito ad 1 metro di muro

Tipo di analisi

Calcolo della spinta	metodo di Culmann
Calcolo della stabilità globale	metodo di Fellenius
Calcolo della spinta in condizioni di	Spinta attiva

Sisma

Identificazione del sito

Latitudine	43.333366
Longitudine	12.170752
Comune	Mercatello Sul Metauro
Provincia	Pesaro e Urbino
Regione	Marche

Punti di interpolazione del reticolo 22070 - 21848 - 21847 - 22069

Combinazioni SLU

Accelerazione al suolo a_g	2.88 [m/s ²]
Coefficiente di amplificazione per tipo di sottosuolo (S)	1.12
Coefficiente di amplificazione topografica (St)	1.20
Coefficiente riduzione (β_m)	1.00
Rapporto intensità sismica verticale/orizzontale	0.50
Coefficiente di intensità sismica orizzontale (percento)	$k_h=(a_g/g*\beta_m*St*S) = 39.40$
Coefficiente di intensità sismica verticale (percento)	$k_v=0.50 * k_h = 19.70$

Combinazioni SLE

Accelerazione al suolo a_g	1.24 [m/s ²]
Coefficiente di amplificazione per tipo di sottosuolo (S)	1.20
Coefficiente di amplificazione topografica (St)	1.20
Coefficiente riduzione (β_m)	1.00
Rapporto intensità sismica verticale/orizzontale	0.50
Coefficiente di intensità sismica orizzontale (percento)	$k_h=(a_g/g*\beta_m*St*S) = 18.20$
Coefficiente di intensità sismica verticale (percento)	$k_v=0.50 * k_h = 9.10$

Forma diagramma incremento sismico Rettangolare

Partecipazione spinta passiva (percento) 0,0

Lunghezza del muro 14,00 [m]

Peso muro 255,8423 [kN]

Baricentro del muro X=0,05 Y=-5,32

Superficie di spinta

Punto inferiore superficie di spinta X = 2,70 Y = -7,20

Punto superiore superficie di spinta X = 2,70 Y = 0,00

Altezza della superficie di spinta 7,20 [m]

Inclinazione superficie di spinta (rispetto alla verticale) 0,00 [°]

COMBINAZIONE n° 1

Peso muro favorevole e Peso terrapieno favorevole

Valore della spinta statica	205,7387	[kN]		
Componente orizzontale della spinta statica	188,9126	[kN]		
Componente verticale della spinta statica	81,4890	[kN]		
Punto d'applicazione della spinta	X = 2,70	[m]	Y = -5,05	[m]

Titolo relazione

310

Inclinaz. della spinta rispetto alla normale alla superficie	23,33	[°]		
Inclinazione linea di rottura in condizioni statiche	48,76	[°]		
Peso terrapieno gravante sulla fondazione a monte	273,5361	[kN]		
Baricentro terrapieno gravante sulla fondazione a monte	X = 1,49	[m]	Y = -2,88	[m]

Risultanti

Risultante dei carichi applicati in dir. orizzontale	188,9126	[kN]
Risultante dei carichi applicati in dir. verticale	610,8674	[kN]
Sforzo normale sul piano di posa della fondazione	610,8674	[kN]
Sforzo tangenziale sul piano di posa della fondazione	188,9126	[kN]
Eccentricità rispetto al baricentro della fondazione	-0,29	[m]
Lunghezza fondazione reagente	5,20	[m]
Risultante in fondazione	639,4114	[kN]
Inclinazione della risultante (rispetto alla normale)	17,18	[°]
Momento rispetto al baricentro della fondazione	-174,2845	[kNm]

Sollecitazioni paramento

Combinazione n° 1

L'ordinata Y (espressa in m) è considerata positiva verso il basso con origine in testa al muro

Momento positivo se tende le fibre contro terra (a monte), espresso in kNm

Sforzo normale positivo di compressione, espresso in kN

Taglio positivo se diretto da monte verso valle, espresso in kN

Nr.	Y	N	M	T
1	0,00	0,0000	0,0000	0,0000
2	0,30	3,0518	0,6764	4,4530
3	0,60	6,3231	2,8215	9,4741
4	0,90	9,8139	6,6079	15,0553
5	1,20	13,5243	12,2065	21,1946
6	1,50	17,4541	19,7881	27,8921
7	1,80	21,6035	29,5233	35,1477
8	2,10	25,9724	41,5830	42,9614
9	2,40	30,5608	56,1379	51,3332
10	2,70	35,3687	73,3587	60,2631
11	3,00	40,3961	93,4161	69,7512
12	3,30	45,6431	116,4810	79,7974
13	3,60	51,1095	142,7240	90,4017
14	3,90	56,7955	172,3159	101,5641
15	4,20	62,7010	205,4275	113,2846
16	4,50	68,8260	242,2295	125,5633
17	4,80	75,1705	282,8926	138,4001

18	5,10	81,7345	327,5875	151,7950
19	5,40	88,5180	376,4851	165,7480
20	5,70	95,5211	429,7561	180,2592
21	6,00	102,7436	487,5641	195,2391

Inviluppo sollecitazioni piastra di fondazione

Combinazione n° 1

Dimensioni della piastra(Simmetria)

Larghezza(m) = 7.00 Altezza(m) = 5.20

Origine all'attacco con il muro sull'asse di simmetria

Ascissa X positiva verso destra

Ordinata Y positiva dall'attacco con il muro verso l'estremo libero

I momenti negativi tendono le fibre superiori

Sollecitazioni in direzione Y

Nr.	Y	M _{ymin}	M _{ymax}	T _{ymin}	T _{ymax}
1	0,00	-0,0186	0,1399	-2,4523	0,0000
2	0,15	-1,3985	0,9945	-13,9040	2,3454
3	0,30	-2,6888	0,5396	-38,9749	14,5534
4	0,45	-6,1775	0,0000	-41,9482	35,6333
5	0,60	-6,0701	5,5032	0,0000	75,9962
6	0,75	0,0000	14,6297	0,0000	172,5589
7	0,92	0,0000	31,5898	0,0000	132,3166
8	1,10	0,0000	48,6953	0,0000	111,3592
9	1,27	0,0000	66,9497	0,0000	112,9573
10	1,45	0,0000	85,4684	0,0000	133,5218
11	1,60	0,0000	101,3838	0,0000	171,4103
12	1,75	0,0000	121,6531	0,0000	282,7354
13	1,92	0,0000	156,9851	0,0000	231,1318
14	2,10	0,0000	193,9764	0,0000	218,8733
15	3,10	-190,6492	0,0000	-249,3332	0,0000
16	3,27	-146,3351	0,0000	-219,8003	0,0000
17	3,45	-117,8204	0,0000	-163,4497	0,0000
18	3,60	-106,1615	0,0000	-135,0203	0,0000
19	3,75	-85,2877	0,0000	-215,6105	0,0000
20	3,92	-61,8520	0,0000	-137,7334	0,0000
21	4,10	-45,7968	0,0000	-85,2753	0,0000
22	4,27	-36,5693	0,0000	-61,0306	3,0060
23	4,45	-34,4904	0,0000	-54,9788	10,2159
24	4,60	-32,4660	0,0000	-66,6493	0,0000
25	4,75	-20,8387	0,0000	-143,2941	0,0000
26	4,90	-9,0536	0,0000	-84,3106	0,0000

27	5,05	-2,7611	0,0000	-36,9924	0,0000
28	5,20	0,0000	0,4182	-4,9332	0,0000

Sollecitazioni in direzione X

Nr.	X	M _{xmin}	M _{xmax}	T _{xmin}	T _{xmax}
1	0,00	-10,2276	6,5654	-12,8666	25,2169
2	0,15	-4,7769	5,5630	-55,4008	83,5614
3	0,35	-5,1130	5,2924	-137,9688	54,3698
4	0,50	-10,8471	6,0539	-46,5837	46,5549
5	0,65	-5,1150	5,2923	-54,4053	137,9192
6	0,85	-4,7772	5,5582	-83,6170	55,3598
7	1,00	-10,2279	6,5583	-25,2396	25,1951
8	1,15	-4,7775	5,5535	-55,4502	83,5122
9	1,35	-5,1262	5,2916	-138,0158	54,3293
10	1,50	-10,8636	6,0530	-46,6075	46,4938
11	1,65	-5,1351	5,2908	-54,4577	137,8235
12	1,85	-4,7791	5,5321	-83,7134	55,2915
13	2,00	-10,2303	6,5268	-25,2765	25,1621
14	2,15	-4,7806	5,5156	-55,5514	83,4452
15	2,35	-5,1745	5,2870	-138,1181	54,2547
16	2,50	-10,9215	6,0474	-46,6651	46,3615
17	2,65	-5,2045	5,2832	-54,5747	137,6152
18	2,85	-4,7894	5,4439	-83,9502	55,1385
19	3,00	-10,2433	6,4214	-25,3664	25,0810
20	3,15	-4,7973	5,3896	-55,7775	83,2864
21	3,35	-5,3339	5,2637	-138,3663	54,0644
22	3,50	-11,1115	6,0185	-46,8111	46,0950
23	3,65	-5,4304	5,2462	-54,8971	137,1931
24	3,85	-4,8385	5,1606	-84,6197	54,8235
25	4,00	-10,3059	6,0865	-25,6347	24,8089
26	4,15	-4,8742	4,9949	-56,1637	82,7148
27	4,35	-5,8215	5,1585	-138,7014	53,5193
28	4,50	-11,6801	5,8843	-46,9366	45,6671
29	4,65	-6,0895	5,0794	-55,8159	136,5818
30	4,85	-5,0657	4,3675	-86,4906	54,4713
31	5,00	-10,6056	5,1847	-26,4764	23,7943
32	5,15	-5,2500	3,9948	-56,1729	80,3101
33	5,35	-6,9803	4,6235	-138,2079	52,0705
34	5,50	-12,9315	5,1617	-46,4727	45,6217
35	5,65	-7,4042	4,1627	-57,9045	137,0153
36	5,85	-6,4388	3,1252	-88,6395	55,3547
37	6,00	-12,4648	3,9229	-28,0354	22,1869
38	6,15	-7,6687	3,0021	-54,4675	78,5214

39	6,35	-7,7795	1,5338	-141,7560	56,8697
40	6,50	-13,4923	1,8106	-52,4710	51,2836
41	6,65	-7,3110	2,5431	-41,6759	146,5517
42	7,00	0,0000	2,0163	-29,8891	31,4169

Armature e tensioni nei materiali del muro

Combinazione n° 1

L'ordinata Y (espressa in [m]) è considerata positiva verso il basso con origine in testa al muro

B	base della sezione espressa in [cm]
H	altezza della sezione espressa in [cm]
A _{fs}	area di armatura in corrispondenza del lembo di monte in [cmq]
A _{fi}	area di armatura in corrispondenza del lembo di valle in [cmq]
N _u	sforzo normale ultimo espresso in [kN]
M _u	momento ultimo espresso in [kNm]
CS	coefficiente sicurezza sezione
V _{Rcd}	Aliquota di taglio assorbito dal cls, espresso in [kN]
V _{Rsd}	Aliquota di taglio assorbito dall'armatura, espresso in [kN]
VRd	Resistenza al taglio, espresso in [kN]

Nr.	Y	B, H	A _{fs}	A _{fi}	N _u	M _u	CS	V _{Rd}	V _{Rcd}	V _{Rsd}
1	0,00	100, 40	0,00	15,71	0,00	0,00	1000,00	155,24	--	--
2	0,30	100, 43	22,62	15,71	2756,10	-610,83	903,11	205,32	--	--
3	0,60	100, 46	22,62	15,71	1205,54	-537,93	190,66	213,02	--	--
4	0,90	100, 49	22,62	15,71	744,93	-501,57	75,91	220,54	--	--
5	1,20	100, 52	22,62	15,71	553,65	-499,70	40,94	227,91	--	--
6	1,50	100, 55	22,62	15,71	451,19	-511,52	25,85	235,13	--	--
7	1,80	100, 58	22,62	15,71	387,30	-529,28	17,93	242,23	--	--
8	2,10	100, 61	32,67	15,71	484,79	-776,17	18,67	281,25	--	--
9	2,40	100, 64	32,67	15,71	441,00	-810,08	14,43	288,95	--	--
10	2,70	100, 67	32,67	15,71	407,56	-845,32	11,52	296,55	--	--
11	3,00	100, 70	32,67	15,71	381,21	-881,54	9,44	304,04	--	--
12	3,30	100, 73	32,67	15,71	359,89	-918,43	7,88	311,45	--	--
13	3,60	100, 76	32,67	15,71	342,29	-955,84	6,70	318,78	--	--
14	3,90	100, 79	32,67	15,71	327,50	-993,62	5,77	326,03	--	--
15	4,20	100, 82	77,91	15,71	691,31	-2264,94	11,03	442,21	--	--
16	4,50	100, 85	77,91	15,71	670,75	-2360,67	9,75	451,43	--	--
17	4,80	100, 88	77,91	15,71	652,71	-2456,38	8,68	460,57	--	--
18	5,10	100, 91	77,91	38,33	659,73	-2644,15	8,07	469,62	--	--
19	5,40	100, 94	77,91	38,33	643,72	-2737,88	7,27	478,60	--	--
20	5,70	100, 97	45,24	22,62	373,41	-1679,99	3,91	408,96	--	--
21	6,00	100, 100	45,24	22,62	365,42	-1734,07	3,56	416,51	--	--

Armature e tensioni nei materiali della fondazione

Combinazione n° 1

Simbologia adottata

B	base della sezione espressa in [cm]
H	altezza della sezione espressa in [cm]
A _{fi}	area di armatura in corrispondenza del lembo inferiore in [cmq]
A _{fs}	area di armatura in corrispondenza del lembo superiore in [cmq]
N _u	sfuerzo normale ultimo espresso in [kN]
M _u	momento ultimo espresso in [kNm]
CS	coefficiente sicurezza sezione
V _{Rcd}	Aliquota di taglio assorbito dal cls, espresso in [kN]
V _{Rsd}	Aliquota di taglio assorbito dall'armatura, espresso in [kN]
VRd	Resistenza al taglio, espresso in [kN]

Fondazione di valle

(L'ascissa X, espressa in [m], è positiva verso monte con origine in corrispondenza dell'estremo libero della fondazione di valle)

Nr.	Y	B, H	A _{fs}	A _{fi}	N _u	M _u	CS	V _{Rd}	V _{Rcd}	V _{Rsd}
1	0,00	100, 120	31,42	31,42	0,00	-1360,50	9724,66	392,87	--	--
2	0,15	100, 120	31,42	31,42	0,00	-1360,50	972,82	392,87	--	--
3	0,30	100, 120	31,42	31,42	0,00	-1360,50	505,98	392,87	--	--
4	0,45	100, 120	31,42	31,42	0,00	-1360,50	220,23	392,87	--	--
5	0,60	100, 120	31,42	31,42	0,00	-1360,50	224,13	392,87	--	--
6	0,75	100, 120	31,42	31,42	0,00	1360,50	93,00	392,87	--	--
7	0,92	100, 120	31,42	31,42	0,00	1360,50	43,07	392,87	--	--
8	1,10	100, 120	31,42	31,42	0,00	1360,50	27,94	392,87	--	--
9	1,27	100, 120	31,42	31,42	0,00	1360,50	20,32	392,87	--	--
10	1,45	100, 120	31,42	31,42	0,00	1360,50	15,92	392,87	--	--
11	1,60	100, 120	31,42	31,42	0,00	1360,50	13,42	392,87	--	--
12	1,75	100, 120	31,42	31,42	0,00	1360,50	11,18	392,87	--	--
13	1,92	100, 120	31,42	31,42	0,00	1360,50	8,67	392,87	--	--
14	2,10	100, 120	31,42	31,42	0,00	1360,50	7,01	392,87	--	--

Fondazione di monte

(L'ascissa X, espressa in [m], è positiva verso valle con origine in corrispondenza dell'estremo libero della fondazione di monte)

Nr.	Y	B, H	A _{fs}	A _{fi}	N _u	M _u	CS	V _{Rd}	V _{Rcd}	V _{Rsd}
1	0,00	100, 120	31,42	31,42	0,00	1360,50	1000,00	392,87	--	--
2	0,15	100, 120	31,42	31,42	0,00	-1360,50	492,73	392,87	--	--

Titolo relazione

315

RTP di progettazione:

Mandataria:



Mandanti:



3	0,30	100, 120	31,42	31,42	0,00	-1360,50	150,27	392,87	--	--
4	0,45	100, 120	31,42	31,42	0,00	-1360,50	65,29	392,87	--	--
5	0,60	100, 120	31,42	31,42	0,00	-1360,50	41,91	392,87	--	--
6	0,75	100, 120	31,42	31,42	0,00	-1360,50	39,45	392,87	--	--
7	0,92	100, 120	31,42	31,42	0,00	-1360,50	37,20	392,87	--	--
8	1,10	100, 120	31,42	31,42	0,00	-1360,50	29,71	392,87	--	--
9	1,27	100, 120	31,42	31,42	0,00	-1360,50	22,00	392,87	--	--
10	1,45	100, 120	31,42	31,42	0,00	-1360,50	15,95	392,87	--	--
11	1,60	100, 120	31,42	31,42	0,00	-1360,50	12,82	392,87	--	--
12	1,75	100, 120	31,42	31,42	0,00	-1360,50	11,55	392,87	--	--
13	1,92	100, 120	31,42	31,42	0,00	-1360,50	9,30	392,87	--	--
14	2,10	100, 120	31,42	76,65	0,00	-1362,21	7,15	392,87	--	--

Armature e tensioni piastre

Combinazione n° 1

X	ascissa sezione espressa in [m]
A _{fs}	area di armatura in corrispondenza del lembo di monte in [cmq]
A _{fi}	area di armatura in corrispondenza del lembo di valle in [cmq]
N _u	sfuerzo normale ultimo espresso in [kN]
M _u	momento ultimo espresso in [kNm]
CS	coefficiente sicurezza sezione

Piastra fondazione monte

Nr.	X	A _{fs}	A _{fi}	N _u	M _u	CS
1	0,00	1,96	1,96	0,00	-87,68	8,60
2	0,15	1,96	1,96	0,00	-87,68	15,88
3	0,35	1,96	1,96	0,00	87,68	16,57
4	0,50	1,96	1,96	0,00	87,68	8,21
5	0,65	1,96	1,96	0,00	87,68	16,57
6	0,85	1,96	1,96	0,00	-87,68	15,90
7	1,00	1,96	1,96	0,00	-87,68	8,60
8	1,15	1,96	1,96	0,00	-87,68	15,91
9	1,35	1,96	1,96	0,00	87,68	16,57
10	1,50	1,96	1,96	0,00	87,68	8,20
11	1,65	1,96	1,96	0,00	87,68	16,57
12	1,85	1,96	1,96	0,00	-87,68	15,97
13	2,00	1,96	1,96	0,00	-87,68	8,60

14	2,15	1,96	1,96	0,00	-87,68	16,02
15	2,35	1,96	1,96	0,00	87,68	16,58
16	2,50	1,96	1,96	0,00	87,68	8,15
17	2,65	1,96	1,96	0,00	87,68	16,60
18	2,85	1,96	1,96	0,00	-87,68	16,23
19	3,00	1,96	1,96	0,00	-87,68	8,59
20	3,15	1,96	1,96	0,00	-87,68	16,39
21	3,35	1,96	1,96	0,00	87,68	16,55
22	3,50	1,96	1,96	0,00	87,68	8,01
23	3,65	1,96	1,96	0,00	87,68	16,26
24	3,85	1,96	1,96	0,00	-87,68	17,11
25	4,00	1,96	1,96	0,00	-87,68	8,54
26	4,15	1,96	1,96	0,00	-87,68	17,66
27	4,35	1,96	1,96	0,00	87,68	15,19
28	4,50	1,96	1,96	0,00	87,68	7,63
29	4,65	1,96	1,96	0,00	87,68	14,54
30	4,85	1,96	1,96	0,00	-87,68	17,31
31	5,00	1,96	1,96	0,00	-87,68	8,30
32	5,15	1,96	1,96	0,00	-87,68	16,70
33	5,35	1,96	1,96	0,00	87,68	12,75
34	5,50	1,96	1,96	0,00	87,68	6,92
35	5,65	1,96	1,96	0,00	87,68	12,06
36	5,85	1,96	1,96	0,00	-87,68	13,65
37	6,00	1,96	1,96	0,00	-87,68	7,09
38	6,15	1,96	1,96	0,00	-87,68	11,48
39	6,35	1,96	1,96	0,00	87,68	11,66
40	6,50	1,96	1,96	0,00	87,68	6,72
41	6,65	1,96	1,96	0,00	87,68	12,58
42	7,00	1,96	1,96	0,00	87,68	43,48

Piastra fondazione valle

Nr.	X	A_{fs}	A_{fi}	N_u	M_u	CS
1	0,00	1,96	1,96	0,00	87,68	8,57
2	0,15	1,96	1,96	0,00	87,68	15,76
3	0,35	1,96	1,96	0,00	-87,68	16,70
4	0,50	1,96	1,96	0,00	-87,68	8,08
5	0,65	1,96	1,96	0,00	-87,68	16,70
6	0,85	1,96	1,96	0,00	87,68	15,77
7	1,00	1,96	1,96	0,00	87,68	8,57
8	1,15	1,96	1,96	0,00	87,68	15,79
9	1,35	1,96	1,96	0,00	-87,68	16,70
10	1,50	1,96	1,96	0,00	-87,68	8,07
11	1,65	1,96	1,96	0,00	-87,68	16,71
12	1,85	1,96	1,96	0,00	87,68	15,85

13	2,00	1,96	1,96	0,00	87,68	8,57
14	2,15	1,96	1,96	0,00	87,68	15,90
15	2,35	1,96	1,96	0,00	-87,68	16,72
16	2,50	1,96	1,96	0,00	-87,68	8,03
17	2,65	1,96	1,96	0,00	-87,68	16,73
18	2,85	1,96	1,96	0,00	87,68	16,11
19	3,00	1,96	1,96	0,00	87,68	8,56
20	3,15	1,96	1,96	0,00	87,68	16,27
21	3,35	1,96	1,96	0,00	-87,68	16,44
22	3,50	1,96	1,96	0,00	-87,68	7,89
23	3,65	1,96	1,96	0,00	-87,68	16,15
24	3,85	1,96	1,96	0,00	87,68	16,99
25	4,00	1,96	1,96	0,00	87,68	8,51
26	4,15	1,96	1,96	0,00	87,68	17,55
27	4,35	1,96	1,96	0,00	-87,68	15,06
28	4,50	1,96	1,96	0,00	-87,68	7,51
29	4,65	1,96	1,96	0,00	-87,68	14,40
30	4,85	1,96	1,96	0,00	-87,68	17,38
31	5,00	1,96	1,96	0,00	87,68	8,27
32	5,15	1,96	1,96	0,00	-87,68	16,75
33	5,35	1,96	1,96	0,00	-87,68	12,56
34	5,50	1,96	1,96	0,00	-87,68	6,78
35	5,65	1,96	1,96	0,00	-87,68	11,84
36	5,85	1,96	1,96	0,00	-87,68	13,62
37	6,00	1,96	1,96	0,00	-87,68	7,03
38	6,15	1,96	1,96	0,00	-87,68	11,43
39	6,35	1,96	1,96	0,00	-87,68	11,27
40	6,50	1,96	1,96	0,00	-87,68	6,50
41	6,65	1,96	1,96	0,00	-87,68	11,99
42	7,00	1,96	1,96	0,00	87,68	171,57

Analisi dei pali

Combinazione n° 1

Risultanti sulla base della fondazione (per metro lineare di muro)

Orizzontale	[kN]	188,913
Verticale	[kN]	610,867
Momento	[kNm]	174,284

Spostamenti della piastra di fondazione

Orizzontale	[cm]	0,17005
-------------	------	---------

Titolo relazione

318

RTP di progettazione:

Mandataria:



Mandanti:



Verticale [cm] 0,02680
Rotazione [°] -0,00009

Scarichi in testa ai pali

Fila nr.	N.pali	N [kN]	T [kN]	M [kNm]	Tu [kN]	Mu [kNm]
1	14	124,27	38,89	37,47	228,04	219,68
2	13	125,02	38,89	37,47	228,04	219,68
3	14	125,77	38,89	37,47	228,04	219,68
4	13	126,51	38,89	37,47	228,04	219,68
5	14	127,26	38,89	37,47	228,04	219,68

Verifica a punzonamento della fondazione

D diametro dei pali della fila espresso in [cm]
H_f altezza della fondazione in corrispondenza della fila espressa in [cm]
S_i superficie di aderenza palo-fondazione (H_fIID) espressa in [cmq]
N sforzo normale trasmesso dal palo alla fondazione espresso in [kN]
τ_c tensione tangenziale palo-fondazione espressa in [kPa]

Fila	D	H _f	S _i	N	τ _c
1	30,0	120,0	11309,7	124,27	110
2	30,0	120,0	11309,7	125,02	111
3	30,0	720,0	67858,4	125,77	19
4	30,0	120,0	11309,7	126,51	112
5	30,0	120,0	11309,7	127,26	113

COMBINAZIONE n° 2

Peso muro sfavorevole e Peso terrapieno sfavorevole

Valore della spinta statica	205,7387	[kN]		
Componente orizzontale della spinta statica	188,9126	[kN]		
Componente verticale della spinta statica	81,4890	[kN]		
Punto d'applicazione della spinta	X = 2,70	[m]	Y = -5,05	[m]
Inclinaz. della spinta rispetto alla normale alla superficie	23,33	[°]		
Inclinazione linea di rottura in condizioni statiche	48,76	[°]		
Peso terrapieno gravante sulla fondazione a monte	355,5970	[kN]		
Baricentro terrapieno gravante sulla fondazione a monte	X = 1,49	[m]	Y = -2,88	[m]

Titolo relazione

319

RTP di progettazione:

Mandataria:



Mandanti:



Risultanti

Risultante dei carichi applicati in dir. orizzontale	188,9126	[kN]
Risultante dei carichi applicati in dir. verticale	769,6809	[kN]
Sforzo normale sul piano di posa della fondazione	769,6809	[kN]
Sforzo tangenziale sul piano di posa della fondazione	188,9126	[kN]
Eccentricità rispetto al baricentro della fondazione	-0,37	[m]
Lunghezza fondazione reagente	5,20	[m]
Risultante in fondazione	792,5255	[kN]
Inclinazione della risultante (rispetto alla normale)	13,79	[°]
Momento rispetto al baricentro della fondazione	-284,6737	[kNm]

Sollecitazioni paramento

Combinazione n° 2

L'ordinata Y (espressa in m) è considerata positiva verso il basso con origine in testa al muro

Momento positivo se tende le fibre contro terra (a monte), espresso in kNm

Sforzo normale positivo di compressione, espresso in kN

Taglio positivo se diretto da monte verso valle, espresso in kN

Nr.	Y	N	M	T
1	0,00	0,0000	0,0000	0,0000
2	0,30	3,9673	0,6832	4,4530
3	0,60	8,2200	2,8493	9,4741
4	0,90	12,7581	6,6720	15,0553
5	1,20	17,5816	12,3231	21,1946
6	1,50	22,6904	19,9745	27,8921
7	1,80	28,0846	29,7977	35,1477
8	2,10	33,7641	41,9646	42,9614
9	2,40	39,7290	56,6468	51,3332
10	2,70	45,9793	74,0162	60,2631
11	3,00	52,5150	94,2444	69,7512
12	3,30	59,3360	117,5033	79,7974
13	3,60	66,4424	143,9644	90,4017
14	3,90	73,8341	173,7996	101,5641
15	4,20	81,5113	207,1807	113,2846
16	4,50	89,4737	244,2793	125,5633
17	4,80	97,7216	285,2671	138,4001
18	5,10	106,2548	330,3160	151,7950
19	5,40	115,0734	379,5976	165,7480
20	5,70	124,1774	433,2838	180,2592
21	6,00	133,5667	491,5390	195,2391

Involuppo sollecitazioni piastra di fondazione

Combinazione n° 2

Dimensioni della piastra(Simmetria)

Larghezza(m) = 7.00 Altezza(m) = 5.20

Origine all'attacco con il muro sull'asse di simmetria

Ascissa X positiva verso destra

Ordinata Y positiva dall'attacco con il muro verso l'estremo libero

I momenti negativi tendono le fibre superiori

Sollecitazioni in direzione Y

Nr.	Y	M _{ymin}	M _{ymax}	T _{ymin}	T _{ymax}
1	0,00	-0,0083	0,1635	-2,8755	0,0000
2	0,15	-1,5828	1,0295	-16,1616	0,8654
3	0,30	-3,2017	0,3368	-44,3168	13,5814
4	0,45	-7,3489	0,0000	-48,2477	35,6187
5	0,60	-7,7435	4,9107	0,0000	78,8032
6	0,75	0,0000	14,2090	0,0000	181,8955
7	0,92	0,0000	31,6860	0,0000	138,0805
8	1,10	0,0000	49,1847	0,0000	114,4231
9	1,27	0,0000	67,9797	0,0000	116,3108
10	1,45	0,0000	86,8489	0,0000	139,7971
11	1,60	0,0000	102,9893	0,0000	183,6043
12	1,75	0,0000	124,0304	0,0000	312,1847
13	1,92	0,0000	162,2719	0,0000	252,4585
14	2,10	0,0000	202,3407	0,0000	237,4097
15	3,10	-124,2976	0,0000	-212,7462	1,9174
16	3,27	-84,4261	0,0000	-182,7855	39,4214
17	3,45	-64,6924	0,0000	-116,3658	66,2334
18	3,60	-64,0323	0,0000	-85,6795	0,0000
19	3,75	-49,7091	0,0000	-185,0485	0,0000
20	3,92	-32,7388	0,0000	-107,2286	0,0000
21	4,10	-24,2113	0,0000	-46,0780	4,3748
22	4,27	-23,1933	0,0000	-18,1477	56,0494
23	4,45	-30,2514	0,0000	-24,2074	98,2711
24	4,60	-34,3689	0,0000	-54,5549	9,2324
25	4,75	-23,0970	0,0000	-161,8791	0,0000
26	4,90	-10,0341	0,0000	-100,1213	0,0000
27	5,05	-3,3192	0,0222	-42,5850	0,0000
28	5,20	0,0000	0,4715	-6,2955	0,0000

Sollecitazioni in direzione X

Nr.	X	M _{xmin}	M _{xmax}	T _{xmin}	T _{xmax}
Titolo relazione					

1	0,00	-13,7088	9,1542	-29,4231	28,1577
2	0,15	-6,4081	7,8965	-69,5898	146,9569
3	0,35	-7,2737	7,0890	-146,2859	64,4102
4	0,50	-15,3366	7,9720	-44,5110	44,4803
5	0,65	-7,2764	7,0889	-64,4544	146,2054
6	0,85	-6,4084	7,8901	-147,0105	69,5398
7	1,00	-13,7093	9,1448	-29,4316	29,3866
8	1,15	-6,4087	7,8838	-69,6520	146,8724
9	1,35	-7,2912	7,0881	-146,4022	64,3577
10	1,50	-15,3584	7,9708	-44,5360	44,4156
11	1,65	-7,3031	7,0872	-64,5167	146,0899
12	1,85	-6,4107	7,8554	-147,0488	69,4566
13	2,00	-13,7123	9,1030	-29,3992	29,2883
14	2,15	-6,4127	7,8334	-69,7817	146,6886
15	2,35	-7,3554	7,0822	-146,6472	64,2575
16	2,50	-15,4353	7,9634	-44,5948	44,2762
17	2,65	-7,3953	7,0772	-64,6531	145,8305
18	2,85	-6,4242	7,7382	-147,1012	69,2675
19	3,00	-13,7296	8,9629	-29,2909	29,0164
20	3,15	-6,4346	7,6662	-70,0709	146,2002
21	3,35	-7,5672	7,0514	-147,1755	64,0017
22	3,50	-15,6877	7,9251	-44,7399	43,9980
23	3,65	-7,6954	7,0278	-65,0363	145,2692
24	3,85	-6,4901	7,3620	-147,4544	68,8799
25	4,00	-13,8124	8,5181	-29,2134	28,3631
26	4,15	-6,5384	7,1434	-70,5526	144,9169
27	4,35	-8,2150	6,9089	-148,0495	63,2941
28	4,50	-16,4433	7,7474	-44,8462	43,5574
29	4,65	-8,5711	6,8008	-66,1966	144,5972
30	4,85	-6,7999	6,3105	-149,8980	68,4861
31	5,00	-14,2095	7,3197	-30,5556	27,3870
32	5,15	-7,0522	5,7990	-70,5531	142,1407
33	5,35	-9,7548	6,1768	-147,9546	61,5682
34	5,50	-18,1059	6,7886	-44,2979	43,5344
35	5,65	-10,3172	5,5459	-68,4678	145,9999
36	5,85	-8,6557	4,5460	-165,1374	69,3968
37	6,00	-16,6902	5,6487	-49,3421	34,0375
38	6,15	-10,3120	4,3199	-68,8526	153,4306
39	6,35	-10,7963	1,9660	-147,0900	68,7341
40	6,50	-18,8213	2,2279	-54,4918	49,3349
41	6,65	-10,1132	2,9598	-56,7759	152,6334
42	7,00	0,0000	2,1929	-37,8817	35,4423

Armature e tensioni nei materiali del muro

Combinazione n° 2

L'ordinata Y (espressa in [m]) è considerata positiva verso il basso con origine in testa al muro

B	base della sezione espressa in [cm]
H	altezza della sezione espressa in [cm]
A _{fs}	area di armatura in corrispondenza del lembo di monte in [cmq]
A _{fi}	area di armatura in corrispondenza del lembo di valle in [cmq]
N _u	sforzo normale ultimo espresso in [kN]
M _u	momento ultimo espresso in [kNm]
CS	coefficiente sicurezza sezione
V _{Rcd}	Aliquota di taglio assorbito dal cls, espresso in [kN]
V _{Rsd}	Aliquota di taglio assorbito dall'armatura, espresso in [kN]
VRd	Resistenza al taglio, espresso in [kN]

Nr.	Y	B, H	A _{fs}	A _{fi}	N _u	M _u	CS	V _{Rd}	V _{Rcd}	V _{Rsd}
1	0,00	100, 40	0,00	15,71	0,00	0,00	1000,00	155,24	--	--
2	0,30	100, 43	22,62	15,71	3420,65	-589,02	862,20	205,45	--	--
3	0,60	100, 46	22,62	15,71	1743,54	-604,36	212,11	213,28	--	--
4	0,90	100, 49	22,62	15,71	1075,96	-562,69	84,34	220,94	--	--
5	1,20	100, 52	22,62	15,71	776,61	-544,34	44,17	228,46	--	--
6	1,50	100, 55	22,62	15,71	622,78	-548,24	27,45	235,84	--	--
7	1,80	100, 58	22,62	15,71	529,34	-561,63	18,85	243,12	--	--
8	2,10	100, 61	32,67	15,71	655,36	-814,53	19,41	282,32	--	--
9	2,40	100, 64	32,67	15,71	593,69	-846,50	14,94	290,22	--	--
10	2,70	100, 67	32,67	15,71	546,93	-880,44	11,90	298,02	--	--
11	3,00	100, 70	32,67	15,71	510,30	-915,79	9,72	305,73	--	--
12	3,30	100, 73	32,67	15,71	480,80	-952,14	8,10	313,36	--	--
13	3,60	100, 76	32,67	15,71	456,54	-989,21	6,87	320,93	--	--
14	3,90	100, 79	32,67	15,71	436,22	-1026,84	5,91	328,43	--	--
15	4,20	100, 82	77,91	15,71	907,99	-2307,88	11,14	444,86	--	--
16	4,50	100, 85	77,91	15,71	880,96	-2405,19	9,85	454,35	--	--
17	4,80	100, 88	77,91	15,71	857,25	-2502,48	8,77	463,76	--	--
18	5,10	100, 91	77,91	38,33	870,87	-2707,29	8,20	473,10	--	--
19	5,40	100, 94	77,91	38,33	849,49	-2802,26	7,38	482,37	--	--
20	5,70	100, 97	45,24	22,62	494,40	-1725,06	3,98	413,04	--	--
21	6,00	100, 100	45,24	22,62	483,59	-1779,67	3,62	420,90	--	--

Armature e tensioni nei materiali della fondazione

Combinazione n° 2

Simbologia adottata

B	base della sezione espressa in [cm]
H	altezza della sezione espressa in [cm]
A _{fi}	area di armatura in corrispondenza del lembo inferiore in [cmq]
A _{fs}	area di armatura in corrispondenza del lembo superiore in [cmq]
N _u	sforzo normale ultimo espresso in [kN]
M _u	momento ultimo espresso in [kNm]
CS	coefficiente sicurezza sezione
V _{Rcd}	Aliquota di taglio assorbito dal cls, espresso in [kN]
V _{Rsd}	Aliquota di taglio assorbito dall'armatura, espresso in [kN]
VRd	Resistenza al taglio, espresso in [kN]

Fondazione di valle

(L'ascissa X, espressa in [m], è positiva verso monte con origine in corrispondenza dell'estremo libero della fondazione di valle)

Nr.	Y	B, H	A _{fs}	A _{fi}	N _u	M _u	CS	V _{Rd}	V _{Rcd}	V _{Rsd}
1	0,00	100, 120	31,42	31,42	0,00	-1360,50	8322,49	392,87	--	--
2	0,15	100, 120	31,42	31,42	0,00	-1360,50	859,56	392,87	--	--
3	0,30	100, 120	31,42	31,42	0,00	-1360,50	424,93	392,87	--	--
4	0,45	100, 120	31,42	31,42	0,00	-1360,50	185,13	392,87	--	--
5	0,60	100, 120	31,42	31,42	0,00	-1360,50	175,69	392,87	--	--
6	0,75	100, 120	31,42	31,42	0,00	1360,50	95,75	392,87	--	--
7	0,92	100, 120	31,42	31,42	0,00	1360,50	42,94	392,87	--	--
8	1,10	100, 120	31,42	31,42	0,00	1360,50	27,66	392,87	--	--
9	1,27	100, 120	31,42	31,42	0,00	1360,50	20,01	392,87	--	--
10	1,45	100, 120	31,42	31,42	0,00	1360,50	15,67	392,87	--	--
11	1,60	100, 120	31,42	31,42	0,00	1360,50	13,21	392,87	--	--
12	1,75	100, 120	31,42	31,42	0,00	1360,50	10,97	392,87	--	--
13	1,92	100, 120	31,42	31,42	0,00	1360,50	8,38	392,87	--	--
14	2,10	100, 120	31,42	31,42	0,00	1360,50	6,72	392,87	--	--

Fondazione di monte

(L'ascissa X, espressa in [m], è positiva verso valle con origine in corrispondenza dell'estremo libero della fondazione di monte)

Nr.	Y	B, H	A _{fs}	A _{fi}	N _u	M _u	CS	V _{Rd}	V _{Rcd}	V _{Rsd}
1	0,00	100, 120	31,42	31,42	0,00	1360,50	1000,00	392,87	--	--
2	0,15	100, 120	31,42	31,42	0,00	-1360,50	409,88	392,87	--	--
3	0,30	100, 120	31,42	31,42	0,00	-1360,50	135,59	392,87	--	--

Titolo relazione

324

RTP di progettazione:

Mandataria:



Mandanti:



4	0,45	100, 120	31,42	31,42	0,00	-1360,50	58,90	392,87	--	--
5	0,60	100, 120	31,42	31,42	0,00	-1360,50	39,59	392,87	--	--
6	0,75	100, 120	31,42	31,42	0,00	-1360,50	44,97	392,87	--	--
7	0,92	100, 120	31,42	31,42	0,00	-1360,50	58,66	392,87	--	--
8	1,10	100, 120	31,42	31,42	0,00	-1360,50	56,19	392,87	--	--
9	1,27	100, 120	31,42	31,42	0,00	-1360,50	41,56	392,87	--	--
10	1,45	100, 120	31,42	31,42	0,00	-1360,50	27,37	392,87	--	--
11	1,60	100, 120	31,42	31,42	0,00	-1360,50	21,25	392,87	--	--
12	1,75	100, 120	31,42	31,42	0,00	-1360,50	21,03	392,87	--	--
13	1,92	100, 120	31,42	31,42	0,00	-1360,50	16,11	392,87	--	--
14	2,10	100, 120	31,42	76,65	0,00	-1362,21	10,96	392,87	--	--

Armature e tensioni piastre

Combinazione n° 2

X	ascissa sezione espressa in [m]
A _{fs}	area di armatura in corrispondenza del lembo di monte in [cmq]
A _{fi}	area di armatura in corrispondenza del lembo di valle in [cmq]
N _u	sforzo normale ultimo espresso in [kN]
M _u	momento ultimo espresso in [kNm]
CS	coefficiente sicurezza sezione

Piastra fondazione monte

Nr.	X	A _{fs}	A _{fi}	N _u	M _u	CS
1	0,00	1,96	1,96	0,00	-87,68	6,40
2	0,15	1,96	1,96	0,00	-87,68	11,10
3	0,35	1,96	1,96	0,00	87,68	12,05
4	0,50	1,96	1,96	0,00	87,68	5,72
5	0,65	1,96	1,96	0,00	87,68	12,05
6	0,85	1,96	1,96	0,00	-87,68	11,11
7	1,00	1,96	1,96	0,00	-87,68	6,40
8	1,15	1,96	1,96	0,00	-87,68	11,12
9	1,35	1,96	1,96	0,00	87,68	12,02
10	1,50	1,96	1,96	0,00	87,68	5,71
11	1,65	1,96	1,96	0,00	87,68	12,01

Titolo relazione

325

RTP di progettazione:

Mandataria:



Mandanti:



*ITINERARIO INTERNAZIONALE E78 S.G.C. GROSSETO – FANO - Tratto Selci Lama (E45) - S. Stefano di Gaifa
Adeguamento a 2 corsie della Galleria della Guinza (Lotto 2) e del Tratto Guinza - Mercatello Ovest (Lotto 3) - 1° stralcio
Progetto Esecutivo*

12	1,85	1,96	1,96	0,00	-87,68	11,16
13	2,00	1,96	1,96	0,00	-87,68	6,39
14	2,15	1,96	1,96	0,00	-87,68	11,19
15	2,35	1,96	1,96	0,00	87,68	11,92
16	2,50	1,96	1,96	0,00	87,68	5,68
17	2,65	1,96	1,96	0,00	87,68	11,86
18	2,85	1,96	1,96	0,00	-87,68	11,33
19	3,00	1,96	1,96	0,00	-87,68	6,39
20	3,15	1,96	1,96	0,00	-87,68	11,44
21	3,35	1,96	1,96	0,00	87,68	11,59
22	3,50	1,96	1,96	0,00	87,68	5,59
23	3,65	1,96	1,96	0,00	87,68	11,39
24	3,85	1,96	1,96	0,00	-87,68	11,91
25	4,00	1,96	1,96	0,00	-87,68	6,35
26	4,15	1,96	1,96	0,00	-87,68	12,27
27	4,35	1,96	1,96	0,00	87,68	10,67
28	4,50	1,96	1,96	0,00	87,68	5,33
29	4,65	1,96	1,96	0,00	87,68	10,23
30	4,85	1,96	1,96	0,00	-87,68	12,89
31	5,00	1,96	1,96	0,00	-87,68	6,17
32	5,15	1,96	1,96	0,00	-87,68	12,43
33	5,35	1,96	1,96	0,00	87,68	8,99
34	5,50	1,96	1,96	0,00	87,68	4,84
35	5,65	1,96	1,96	0,00	87,68	8,50
36	5,85	1,96	1,96	0,00	-87,68	10,13
37	6,00	1,96	1,96	0,00	-87,68	5,25
38	6,15	1,96	1,96	0,00	-87,68	8,50
39	6,35	1,96	1,96	0,00	87,68	8,12
40	6,50	1,96	1,96	0,00	87,68	4,66
41	6,65	1,96	1,96	0,00	87,68	8,67
42	7,00	1,96	1,96	0,00	87,68	39,98

Piastra fondazione valle

Nr.	X	A_{fs}	A_{fi}	N_u	M_u	CS
1	0,00	1,96	1,96	0,00	87,68	7,31
2	0,15	1,96	1,96	0,00	87,68	14,56
3	0,35	1,96	1,96	0,00	-87,68	14,24
4	0,50	1,96	1,96	0,00	-87,68	7,45
5	0,65	1,96	1,96	0,00	-87,68	14,24
6	0,85	1,96	1,96	0,00	87,68	14,58
7	1,00	1,96	1,96	0,00	87,68	7,31
8	1,15	1,96	1,96	0,00	87,68	14,59
9	1,35	1,96	1,96	0,00	-87,68	14,25
10	1,50	1,96	1,96	0,00	-87,68	7,44

11	1,65	1,96	1,96	0,00	-87,68	14,25
12	1,85	1,96	1,96	0,00	87,68	14,65
13	2,00	1,96	1,96	0,00	87,68	7,31
14	2,15	1,96	1,96	0,00	87,68	14,70
15	2,35	1,96	1,96	0,00	-87,68	14,26
16	2,50	1,96	1,96	0,00	-87,68	7,40
17	2,65	1,96	1,96	0,00	-87,68	14,27
18	2,85	1,96	1,96	0,00	87,68	14,91
19	3,00	1,96	1,96	0,00	87,68	7,30
20	3,15	1,96	1,96	0,00	87,68	15,08
21	3,35	1,96	1,96	0,00	-87,68	14,32
22	3,50	1,96	1,96	0,00	-87,68	7,26
23	3,65	1,96	1,96	0,00	-87,68	14,37
24	3,85	1,96	1,96	0,00	87,68	15,53
25	4,00	1,96	1,96	0,00	87,68	7,25
26	4,15	1,96	1,96	0,00	87,68	15,41
27	4,35	1,96	1,96	0,00	-87,68	13,76
28	4,50	1,96	1,96	0,00	-87,68	6,89
29	4,65	1,96	1,96	0,00	-87,68	13,12
30	4,85	1,96	1,96	0,00	-87,68	14,82
31	5,00	1,96	1,96	0,00	-87,68	7,05
32	5,15	1,96	1,96	0,00	-87,68	14,29
33	5,35	1,96	1,96	0,00	-87,68	11,40
34	5,50	1,96	1,96	0,00	-87,68	6,20
35	5,65	1,96	1,96	0,00	-87,68	10,74
36	5,85	1,96	1,96	0,00	-87,68	11,64
37	6,00	1,96	1,96	0,00	-87,68	6,01
38	6,15	1,96	1,96	0,00	-87,68	9,79
39	6,35	1,96	1,96	0,00	-87,68	10,32
40	6,50	1,96	1,96	0,00	-87,68	5,98
41	6,65	1,96	1,96	0,00	-87,68	11,07
42	7,00	1,96	1,96	0,00	87,68	140,75

Analisi dei pali

Combinazione n° 2

Risultanti sulla base della fondazione (per metro lineare di muro)

Orizzontale	[kN]	188,913
Verticale	[kN]	769,681
Momento	[kNm]	284,674

Spostamenti della piastra di fondazione

Titolo relazione

327

RTP di progettazione:

Mandataria:



Mandanti:



Orizzontale	[cm]	0,16780
Verticale	[cm]	0,03377
Rotazione	[°]	0,00125

Scarichi in testa ai pali

Fila nr.	N.pali	N [kN]	T [kN]	M [kNm]	Tu [kN]	Mu [kNm]
1	14	178,90	38,89	37,96	229,27	223,79
2	13	168,68	38,89	37,96	229,27	223,79
3	14	158,46	38,89	37,96	229,27	223,79
4	13	148,25	38,89	37,96	229,27	223,79
5	14	138,03	38,89	37,96	229,27	223,79

Verifica a punzonamento della fondazione

D	diametro dei pali della fila espresso in [cm]
H _f	altezza della fondazione in corrispondenza della fila espressa in [cm]
S _i	superficie di aderenza palo-fondazione (H _f IID) espressa in [cmq]
N	sfuerzo normale trasmesso dal palo alla fondazione espresso in [kN]
τ _c	tensione tangenziale palo-fondazione espressa in [kPa]

Fila	D	H _f	S _i	N	τ _c
1	30,0	120,0	11309,7	178,90	158
2	30,0	120,0	11309,7	168,68	149
3	30,0	720,0	67858,4	158,46	23
4	30,0	120,0	11309,7	148,25	131
5	30,0	120,0	11309,7	138,03	122

COMBINAZIONE n° 3

Peso muro favorevole e Peso terrapieno sfavorevole

Valore della spinta statica	205,7387	[kN]		
Componente orizzontale della spinta statica	188,9126	[kN]		
Componente verticale della spinta statica	81,4890	[kN]		
Punto d'applicazione della spinta	X = 2,70	[m]	Y = -5,05	[m]
Inclinaz. della spinta rispetto alla normale alla superficie	23,33	[°]		
Inclinazione linea di rottura in condizioni statiche	48,76	[°]		

Peso terrapieno gravante sulla fondazione a monte 355,5970 [kN]

Titolo relazione

328

RTP di progettazione:

Mandataria:



Mandanti:



Baricentro terrapieno gravante sulla fondazione a monte X = 1,49 [m] Y = -2,88 [m]

Risultanti

Risultante dei carichi applicati in dir. orizzontale	188,9126	[kN]
Risultante dei carichi applicati in dir. verticale	692,9282	[kN]
Sforzo normale sul piano di posa della fondazione	692,9282	[kN]
Sforzo tangenziale sul piano di posa della fondazione	188,9126	[kN]
Eccentricità rispetto al baricentro della fondazione	-0,42	[m]
Lunghezza fondazione reagente	5,20	[m]
Risultante in fondazione	718,2183	[kN]
Inclinazione della risultante (rispetto alla normale)	15,25	[°]
Momento rispetto al baricentro della fondazione	-288,6356	[kNm]

Sollecitazioni paramento

Combinazione n° 3

L'ordinata Y (espressa in m) è considerata positiva verso il basso con origine in testa al muro

Momento positivo se tende le fibre contro terra (a monte), espresso in kNm

Sforzo normale positivo di compressione, espresso in kN

Taglio positivo se diretto da monte verso valle, espresso in kN

Nr.	Y	N	M	T
1	0,00	0,0000	0,0000	0,0000
2	0,30	3,0518	0,6764	4,4530
3	0,60	6,3231	2,8215	9,4741
4	0,90	9,8139	6,6079	15,0553
5	1,20	13,5243	12,2065	21,1946
6	1,50	17,4541	19,7881	27,8921
7	1,80	21,6035	29,5233	35,1477
8	2,10	25,9724	41,5830	42,9614
9	2,40	30,5608	56,1379	51,3332
10	2,70	35,3687	73,3587	60,2631
11	3,00	40,3961	93,4161	69,7512
12	3,30	45,6431	116,4810	79,7974
13	3,60	51,1095	142,7240	90,4017
14	3,90	56,7955	172,3159	101,5641
15	4,20	62,7010	205,4275	113,2846
16	4,50	68,8260	242,2295	125,5633
17	4,80	75,1705	282,8926	138,4001
18	5,10	81,7345	327,5875	151,7950
19	5,40	88,5180	376,4851	165,7480
20	5,70	95,5211	429,7561	180,2592
21	6,00	102,7436	487,5641	195,2391

Inviluppo sollecitazioni piastra di fondazione

Combinazione n° 3

Dimensioni della piastra(Simmetria)

Larghezza(m) = 7.00 Altezza(m) = 5.20

Origine all'attacco con il muro sull'asse di simmetria

Ascissa X positiva verso destra

Ordinata Y positiva dall'attacco con il muro verso l'estremo libero

I momenti negativi tendono le fibre superiori

Sollecitazioni in direzione Y

Nr.	Y	M _{ymin}	M _{ymax}	T _{ymin}	T _{ymax}
1	0,00	-0,0152	0,1359	-2,4063	0,0000
2	0,15	-1,3542	0,9469	-13,5182	1,9447
3	0,30	-2,6376	0,4816	-37,6469	13,4497
4	0,45	-6,0512	0,0000	-40,6338	33,3670
5	0,60	-6,0678	5,0843	0,0000	71,9771
6	0,75	0,0000	13,6995	0,0000	163,8028
7	0,92	0,0000	29,6915	0,0000	125,3907
8	1,10	0,0000	45,8473	0,0000	105,3733
9	1,27	0,0000	63,3117	0,0000	108,0592
10	1,45	0,0000	80,9686	0,0000	129,7935
11	1,60	0,0000	96,1846	0,0000	169,5616
12	1,75	0,0000	115,8508	0,0000	285,1659
13	1,92	0,0000	151,1518	0,0000	232,2803
14	2,10	0,0000	188,2198	0,0000	219,6912
15	3,10	-129,0031	0,0000	-209,5283	0,0000
16	3,27	-90,1650	0,0000	-180,7894	22,9023
17	3,45	-69,8188	0,0000	-118,8347	41,7640
18	3,60	-67,3546	0,0000	-89,6980	0,0000
19	3,75	-52,6603	0,0000	-181,8456	0,0000
20	3,92	-35,5031	0,0000	-106,5130	0,0000
21	4,10	-26,2936	0,0000	-49,4573	0,1406
22	4,27	-24,1497	0,0000	-24,3586	45,5042
23	4,45	-29,6131	0,0000	-27,8813	81,4866
24	4,60	-32,6953	0,0000	-54,0402	1,3932
25	4,75	-21,8333	0,0000	-152,9326	0,0000
26	4,90	-9,4844	0,0000	-93,8113	0,0000
27	5,05	-3,1037	0,0000	-40,0602	0,0000
28	5,20	0,0000	0,4448	-5,8536	0,0000

Sollecitazioni in direzione X

Nr.	X	M _{xmin}	M _{xmax}	T _{xmin}	T _{xmax}
1	0,00	-12,4598	8,3829	-41,7340	25,5572
2	0,15	-5,8266	7,2403	-63,7120	148,5303
3	0,35	-6,6671	6,4478	-137,4971	58,9711
4	0,50	-14,0532	7,2376	-43,1303	43,1005
5	0,65	-6,6695	6,4477	-59,0111	137,4249
6	0,85	-5,8269	7,2345	-148,5680	63,6667
7	1,00	-12,4602	8,3744	-41,7418	41,6900
8	1,15	-5,8272	7,2288	-63,7682	148,4538
9	1,35	-6,6830	6,4470	-137,6020	58,9238
10	1,50	-14,0730	7,2365	-43,1543	43,0376
11	1,65	-6,6938	6,4462	-59,0680	137,3220
12	1,85	-5,8290	7,2030	-148,5698	63,5913
13	2,00	-12,4630	8,3364	-41,6949	41,5679
14	2,15	-5,8308	7,1831	-63,8857	148,2695
15	2,35	-6,7412	6,4417	-137,8227	58,8338
16	2,50	-14,1428	7,2298	-43,2106	42,9025
17	2,65	-6,7774	6,4371	-59,1929	137,0899
18	2,85	-5,8412	7,0966	-148,5251	63,4198
19	3,00	-12,4787	8,2092	-41,5424	41,2288
20	3,15	-5,8507	7,0311	-64,1479	147,7720
21	3,35	-6,9337	6,4137	-138,2983	58,6040
22	3,50	-14,3722	7,1951	-43,3495	42,6333
23	3,65	-7,0502	6,3922	-59,5431	136,5867
24	3,85	-5,9011	6,7546	-148,6350	63,0679
25	4,00	-12,5539	7,8048	-41,4013	40,4242
26	4,15	-5,9450	6,5559	-64,5852	146,5353
27	4,35	-7,5228	6,2841	-139,0924	57,9649
28	4,50	-15,0594	7,0335	-43,4485	42,2080
29	4,65	-7,8468	6,1859	-60,5954	135,9922
30	4,85	-6,1828	5,7980	-150,6176	62,7088
31	5,00	-12,9150	6,7144	-43,0106	39,2975
32	5,15	-6,4122	5,3323	-64,5880	144,3994
33	5,35	-8,9244	5,6184	-139,0494	56,3848
34	5,50	-16,5732	6,1616	-42,9094	42,1859
35	5,65	-9,4370	5,0445	-62,6097	137,2821
36	5,85	-7,8707	4,1900	-167,2418	63,5302
37	6,00	-15,1716	5,1904	-65,5224	48,1013
38	6,15	-9,3780	3,9819	-63,0557	160,0774
39	6,35	-9,8785	1,7858	-133,8059	62,7453
40	6,50	-17,2321	2,0084	-49,3056	47,8356
41	6,65	-9,2564	2,7398	-51,6315	139,5161
42	7,00	0,0000	2,0779	-34,1895	32,6794

Armature e tensioni nei materiali del muro

Combinazione n° 3

L'ordinata Y (espressa in [m]) è considerata positiva verso il basso con origine in testa al muro

B	base della sezione espressa in [cm]
H	altezza della sezione espressa in [cm]
A _{fs}	area di armatura in corrispondenza del lembo di monte in [cmq]
A _{fi}	area di armatura in corrispondenza del lembo di valle in [cmq]
N _u	sfuerzo normale ultimo espresso in [kN]
M _u	momento ultimo espresso in [kNm]
CS	coefficiente sicurezza sezione
V _{Rcd}	Aliquota di taglio assorbito dal cls, espresso in [kN]
V _{Rsd}	Aliquota di taglio assorbito dall'armatura, espresso in [kN]
V _{Rd}	Resistenza al taglio, espresso in [kN]

Nr.	Y	B, H	A _{fs}	A _{fi}	N _u	M _u	CS	V _{Rd}	V _{Rcd}	V _{Rsd}
1	0,00	100, 40	0,00	15,71	0,00	0,00	1000,00	155,24	--	--
2	0,30	100, 43	22,62	15,71	2756,10	-610,83	903,11	205,32	--	--
3	0,60	100, 46	22,62	15,71	1205,54	-537,93	190,66	213,02	--	--
4	0,90	100, 49	22,62	15,71	744,93	-501,57	75,91	220,54	--	--
5	1,20	100, 52	22,62	15,71	553,65	-499,70	40,94	227,91	--	--
6	1,50	100, 55	22,62	15,71	451,19	-511,52	25,85	235,13	--	--
7	1,80	100, 58	22,62	15,71	387,30	-529,28	17,93	242,23	--	--
8	2,10	100, 61	32,67	15,71	484,79	-776,17	18,67	281,25	--	--
9	2,40	100, 64	32,67	15,71	441,00	-810,08	14,43	288,95	--	--
10	2,70	100, 67	32,67	15,71	407,56	-845,32	11,52	296,55	--	--
11	3,00	100, 70	32,67	15,71	381,21	-881,54	9,44	304,04	--	--
12	3,30	100, 73	32,67	15,71	359,89	-918,43	7,88	311,45	--	--
13	3,60	100, 76	32,67	15,71	342,29	-955,84	6,70	318,78	--	--
14	3,90	100, 79	32,67	15,71	327,50	-993,62	5,77	326,03	--	--
15	4,20	100, 82	77,91	15,71	691,31	-2264,94	11,03	442,21	--	--
16	4,50	100, 85	77,91	15,71	670,75	-2360,67	9,75	451,43	--	--
17	4,80	100, 88	77,91	15,71	652,71	-2456,38	8,68	460,57	--	--
18	5,10	100, 91	77,91	38,33	659,73	-2644,15	8,07	469,62	--	--
19	5,40	100, 94	77,91	38,33	643,72	-2737,88	7,27	478,60	--	--
20	5,70	100, 97	45,24	22,62	373,41	-1679,99	3,91	408,96	--	--
21	6,00	100, 100	45,24	22,62	365,42	-1734,07	3,56	416,51	--	--

Armature e tensioni nei materiali della fondazione

Combinazione n° 3

Simbologia adottata

B	base della sezione espressa in [cm]
H	altezza della sezione espressa in [cm]
A _{fi}	area di armatura in corrispondenza del lembo inferiore in [cmq]
A _{fs}	area di armatura in corrispondenza del lembo superiore in [cmq]
N _u	sforzo normale ultimo espresso in [kN]
M _u	momento ultimo espresso in [kNm]
CS	coefficiente sicurezza sezione
V _{Rcd}	Aliquota di taglio assorbito dal cls, espresso in [kN]
V _{Rsd}	Aliquota di taglio assorbito dall'armatura, espresso in [kN]
VRd	Resistenza al taglio, espresso in [kN]

Fondazione di valle

(L'ascissa X, espressa in [m], è positiva verso monte con origine in corrispondenza dell'estremo libero della fondazione di valle)

Nr.	Y	B, H	A _{fs}	A _{fi}	N _u	M _u	CS	V _{Rd}	V _{Rcd}	V _{Rsd}
1	0,00	100, 120	31,42	31,42	0,00	-1360,50	10013,26	392,87	--	--
2	0,15	100, 120	31,42	31,42	0,00	-1360,50	1004,62	392,87	--	--
3	0,30	100, 120	31,42	31,42	0,00	-1360,50	515,81	392,87	--	--
4	0,45	100, 120	31,42	31,42	0,00	-1360,50	224,83	392,87	--	--
5	0,60	100, 120	31,42	31,42	0,00	-1360,50	224,22	392,87	--	--
6	0,75	100, 120	31,42	31,42	0,00	1360,50	99,31	392,87	--	--
7	0,92	100, 120	31,42	31,42	0,00	1360,50	45,82	392,87	--	--
8	1,10	100, 120	31,42	31,42	0,00	1360,50	29,67	392,87	--	--
9	1,27	100, 120	31,42	31,42	0,00	1360,50	21,49	392,87	--	--
10	1,45	100, 120	31,42	31,42	0,00	1360,50	16,80	392,87	--	--
11	1,60	100, 120	31,42	31,42	0,00	1360,50	14,14	392,87	--	--
12	1,75	100, 120	31,42	31,42	0,00	1360,50	11,74	392,87	--	--
13	1,92	100, 120	31,42	31,42	0,00	1360,50	9,00	392,87	--	--
14	2,10	100, 120	31,42	31,42	0,00	1360,50	7,23	392,87	--	--

Fondazione di monte

(L'ascissa X, espressa in [m], è positiva verso valle con origine in corrispondenza dell'estremo libero della fondazione di monte)

Nr.	Y	B, H	A _{fs}	A _{fi}	N _u	M _u	CS	V _{Rd}	V _{Rcd}	V _{Rsd}
1	0,00	100, 120	31,42	31,42	0,00	1360,50	1000,00	392,87	--	--
2	0,15	100, 120	31,42	31,42	0,00	-1360,50	438,35	392,87	--	--
3	0,30	100, 120	31,42	31,42	0,00	-1360,50	143,45	392,87	--	--

Titolo relazione

333

RTP di progettazione:

Mandataria:



Mandanti:



4	0,45	100, 120	31,42	31,42	0,00	-1360,50	62,31	392,87	--	--
5	0,60	100, 120	31,42	31,42	0,00	-1360,50	41,61	392,87	--	--
6	0,75	100, 120	31,42	31,42	0,00	-1360,50	45,94	392,87	--	--
7	0,92	100, 120	31,42	31,42	0,00	-1360,50	56,34	392,87	--	--
8	1,10	100, 120	31,42	31,42	0,00	-1360,50	51,74	392,87	--	--
9	1,27	100, 120	31,42	31,42	0,00	-1360,50	38,32	392,87	--	--
10	1,45	100, 120	31,42	31,42	0,00	-1360,50	25,84	392,87	--	--
11	1,60	100, 120	31,42	31,42	0,00	-1360,50	20,20	392,87	--	--
12	1,75	100, 120	31,42	31,42	0,00	-1360,50	19,49	392,87	--	--
13	1,92	100, 120	31,42	31,42	0,00	-1360,50	15,09	392,87	--	--
14	2,10	100, 120	31,42	76,65	0,00	-1362,21	10,56	392,87	--	--

Armature e tensioni piastre

Combinazione n° 3

X	ascissa sezione espressa in [m]
A _{fs}	area di armatura in corrispondenza del lembo di monte in [cmq]
A _{fi}	area di armatura in corrispondenza del lembo di valle in [cmq]
N _u	sforzo normale ultimo espresso in [kN]
M _u	momento ultimo espresso in [kNm]
CS	coefficiente sicurezza sezione

Piastra fondazione monte

Nr.	X	A _{fs}	A _{fi}	N _u	M _u	CS
1	0,00	1,96	1,96	0,00	-87,68	7,04
2	0,15	1,96	1,96	0,00	-87,68	12,11
3	0,35	1,96	1,96	0,00	87,68	13,15
4	0,50	1,96	1,96	0,00	87,68	6,24
5	0,65	1,96	1,96	0,00	87,68	13,15
6	0,85	1,96	1,96	0,00	-87,68	12,12
7	1,00	1,96	1,96	0,00	-87,68	7,04
8	1,15	1,96	1,96	0,00	-87,68	12,13
9	1,35	1,96	1,96	0,00	87,68	13,12
10	1,50	1,96	1,96	0,00	87,68	6,23
11	1,65	1,96	1,96	0,00	87,68	13,10

Titolo relazione

334

RTP di progettazione:

Mandataria:



Mandanti:



12	1,85	1,96	1,96	0,00	-87,68	12,17
13	2,00	1,96	1,96	0,00	-87,68	7,03
14	2,15	1,96	1,96	0,00	-87,68	12,21
15	2,35	1,96	1,96	0,00	87,68	13,01
16	2,50	1,96	1,96	0,00	87,68	6,20
17	2,65	1,96	1,96	0,00	87,68	12,94
18	2,85	1,96	1,96	0,00	-87,68	12,35
19	3,00	1,96	1,96	0,00	-87,68	7,03
20	3,15	1,96	1,96	0,00	-87,68	12,47
21	3,35	1,96	1,96	0,00	87,68	12,65
22	3,50	1,96	1,96	0,00	87,68	6,10
23	3,65	1,96	1,96	0,00	87,68	12,44
24	3,85	1,96	1,96	0,00	-87,68	12,98
25	4,00	1,96	1,96	0,00	-87,68	6,98
26	4,15	1,96	1,96	0,00	-87,68	13,37
27	4,35	1,96	1,96	0,00	87,68	11,65
28	4,50	1,96	1,96	0,00	87,68	5,82
29	4,65	1,96	1,96	0,00	87,68	11,17
30	4,85	1,96	1,96	0,00	-87,68	14,18
31	5,00	1,96	1,96	0,00	-87,68	6,79
32	5,15	1,96	1,96	0,00	-87,68	13,67
33	5,35	1,96	1,96	0,00	87,68	9,82
34	5,50	1,96	1,96	0,00	87,68	5,29
35	5,65	1,96	1,96	0,00	87,68	9,29
36	5,85	1,96	1,96	0,00	-87,68	11,14
37	6,00	1,96	1,96	0,00	-87,68	5,78
38	6,15	1,96	1,96	0,00	-87,68	9,35
39	6,35	1,96	1,96	0,00	87,68	8,88
40	6,50	1,96	1,96	0,00	87,68	5,09
41	6,65	1,96	1,96	0,00	87,68	9,47
42	7,00	1,96	1,96	0,00	87,68	42,19

Piastra fondazione valle

Nr.	X	A _{fs}	A _{fi}	N _u	M _u	CS
1	0,00	1,96	1,96	0,00	87,68	8,21
2	0,15	1,96	1,96	0,00	87,68	16,55
3	0,35	1,96	1,96	0,00	-87,68	15,98
4	0,50	1,96	1,96	0,00	-87,68	8,47
5	0,65	1,96	1,96	0,00	-87,68	15,98
6	0,85	1,96	1,96	0,00	87,68	16,57
7	1,00	1,96	1,96	0,00	87,68	8,21
8	1,15	1,96	1,96	0,00	87,68	16,58
9	1,35	1,96	1,96	0,00	-87,68	15,98
10	1,50	1,96	1,96	0,00	-87,68	8,46

11	1,65	1,96	1,96	0,00	-87,68	15,99
12	1,85	1,96	1,96	0,00	87,68	16,65
13	2,00	1,96	1,96	0,00	87,68	8,20
14	2,15	1,96	1,96	0,00	87,68	16,71
15	2,35	1,96	1,96	0,00	-87,68	16,00
16	2,50	1,96	1,96	0,00	-87,68	8,41
17	2,65	1,96	1,96	0,00	-87,68	16,01
18	2,85	1,96	1,96	0,00	87,68	16,95
19	3,00	1,96	1,96	0,00	87,68	8,19
20	3,15	1,96	1,96	0,00	87,68	17,14
21	3,35	1,96	1,96	0,00	-87,68	16,07
22	3,50	1,96	1,96	0,00	-87,68	8,25
23	3,65	1,96	1,96	0,00	-87,68	16,12
24	3,85	1,96	1,96	0,00	87,68	17,44
25	4,00	1,96	1,96	0,00	87,68	8,14
26	4,15	1,96	1,96	0,00	87,68	17,31
27	4,35	1,96	1,96	0,00	-87,68	15,62
28	4,50	1,96	1,96	0,00	-87,68	7,82
29	4,65	1,96	1,96	0,00	-87,68	14,89
30	4,85	1,96	1,96	0,00	-87,68	16,64
31	5,00	1,96	1,96	0,00	-87,68	7,92
32	5,15	1,96	1,96	0,00	-87,68	16,04
33	5,35	1,96	1,96	0,00	-87,68	12,92
34	5,50	1,96	1,96	0,00	-87,68	7,03
35	5,65	1,96	1,96	0,00	-87,68	12,17
36	5,85	1,96	1,96	0,00	-87,68	13,08
37	6,00	1,96	1,96	0,00	-87,68	6,75
38	6,15	1,96	1,96	0,00	-87,68	11,00
39	6,35	1,96	1,96	0,00	-87,68	11,71
40	6,50	1,96	1,96	0,00	-87,68	6,80
41	6,65	1,96	1,96	0,00	-87,68	12,57
42	7,00	1,96	1,96	0,00	87,68	173,41

Analisi dei pali

Combinazione n° 3

Risultanti sulla base della fondazione (per metro lineare di muro)

Orizzontale	[kN]	188,913
Verticale	[kN]	692,928
Momento	[kNm]	288,636

Spostamenti della piastra di fondazione

Titolo relazione

336

RTP di progettazione:

Mandataria:



Mandanti:



Orizzontale	[cm]	0,16772
Verticale	[cm]	0,03040
Rotazione	[°]	0,00130

Scarichi in testa ai pali

Fila nr.	N.pali	N [kN]	T [kN]	M [kNm]	Tu [kN]	Mu [kNm]
1	14	163,87	38,89	37,98	229,31	223,93
2	13	153,27	38,89	37,98	229,31	223,93
3	14	142,66	38,89	37,98	229,31	223,93
4	13	132,06	38,89	37,98	229,31	223,93
5	14	121,45	38,89	37,98	229,31	223,93

Verifica a punzonamento della fondazione

D	diametro dei pali della fila espresso in [cm]
H _f	altezza della fondazione in corrispondenza della fila espressa in [cm]
S _i	superficie di aderenza palo-fondazione (H _f TID) espressa in [cmq]
N	sforzo normale trasmesso dal palo alla fondazione espresso in [kN]
τ _c	tensione tangenziale palo-fondazione espressa in [kPa]

Fila	D	H _f	S _i	N	τ _c
1	30,0	120,0	11309,7	163,87	145
2	30,0	120,0	11309,7	153,27	136
3	30,0	720,0	67858,4	142,66	21
4	30,0	120,0	11309,7	132,06	117
5	30,0	120,0	11309,7	121,45	107

COMBINAZIONE n° 4

Peso muro sfavorevole e Peso terrapieno favorevole

Valore della spinta statica	205,7387	[kN]		
Componente orizzontale della spinta statica	188,9126	[kN]		
Componente verticale della spinta statica	81,4890	[kN]		
Punto d'applicazione della spinta	X = 2,70	[m]	Y = -5,05	[m]
Inclinaz. della spinta rispetto alla normale alla superficie	23,33	[°]		
Inclinazione linea di rottura in condizioni statiche	48,76	[°]		

Peso terrapieno gravante sulla fondazione a monte	273,5361	[kN]		
Baricentro terrapieno gravante sulla fondazione a monte	X = 1,49	[m]	Y = -2,88	[m]
Titolo relazione				337

Risultanti

Risultante dei carichi applicati in dir. orizzontale	188,9126	[kN]
Risultante dei carichi applicati in dir. verticale	687,6200	[kN]
Sforzo normale sul piano di posa della fondazione	687,6200	[kN]
Sforzo tangenziale sul piano di posa della fondazione	188,9126	[kN]
Eccentricità rispetto al baricentro della fondazione	-0,25	[m]
Lunghezza fondazione reagente	5,20	[m]
Risultante in fondazione	713,0984	[kN]
Inclinazione della risultante (rispetto alla normale)	15,36	[°]
Momento rispetto al baricentro della fondazione	-170,3226	[kNm]

Sollecitazioni paramento

Combinazione n° 4

L'ordinata Y (espressa in m) è considerata positiva verso il basso con origine in testa al muro

Momento positivo se tende le fibre contro terra (a monte), espresso in kNm

Sforzo normale positivo di compressione, espresso in kN

Taglio positivo se diretto da monte verso valle, espresso in kN

Nr.	Y	N	M	T
1	0,00	0,0000	0,0000	0,0000
2	0,30	3,9673	0,6832	4,4530
3	0,60	8,2200	2,8493	9,4741
4	0,90	12,7581	6,6720	15,0553
5	1,20	17,5816	12,3231	21,1946
6	1,50	22,6904	19,9745	27,8921
7	1,80	28,0846	29,7977	35,1477
8	2,10	33,7641	41,9646	42,9614
9	2,40	39,7290	56,6468	51,3332
10	2,70	45,9793	74,0162	60,2631
11	3,00	52,5150	94,2444	69,7512
12	3,30	59,3360	117,5033	79,7974
13	3,60	66,4424	143,9644	90,4017
14	3,90	73,8341	173,7996	101,5641
15	4,20	81,5113	207,1807	113,2846
16	4,50	89,4737	244,2793	125,5633
17	4,80	97,7216	285,2671	138,4001
18	5,10	106,2548	330,3160	151,7950
19	5,40	115,0734	379,5976	165,7480
20	5,70	124,1774	433,2838	180,2592
21	6,00	133,5667	491,5390	195,2391

Inviluppo sollecitazioni piastra di fondazione

Combinazione n° 4

Dimensioni della piastra(Simmetria)

Larghezza(m) = 7.00 Altezza(m) = 5.20

Origine all'attacco con il muro sull'asse di simmetria

Ascissa X positiva verso destra

Ordinata Y positiva dall'attacco con il muro verso l'estremo libero

I momenti negativi tendono le fibre superiori

Sollecitazioni in direzione Y

Nr.	Y	M _{ymin}	M _{ymax}	T _{ymin}	T _{ymax}
1	0,00	-0,0117	0,1675	-2,9244	0,0000
2	0,15	-1,6271	1,0771	-16,5492	1,3124
3	0,30	-3,2529	0,3948	-45,6462	14,6950
4	0,45	-7,4752	0,0000	-49,5604	37,8884
5	0,60	-7,7459	5,3295	0,0000	82,8237
6	0,75	0,0000	15,1391	0,0000	190,6572
7	0,92	0,0000	33,5842	0,0000	145,0047
8	1,10	0,0000	52,0327	0,0000	120,4060
9	1,27	0,0000	71,6178	0,0000	121,2131
10	1,45	0,0000	91,3488	0,0000	143,5281
11	1,60	0,0000	108,1885	0,0000	185,4566
12	1,75	0,0000	129,8327	0,0000	309,7936
13	1,92	0,0000	168,1052	0,0000	251,3087
14	2,10	0,0000	208,0972	0,0000	236,5911
15	3,10	-185,9437	0,0000	-252,5784	0,0000
16	3,27	-140,5962	0,0000	-221,7690	0,0000
17	3,45	-112,6939	0,0000	-160,9560	7,5315
18	3,60	-102,8392	0,0000	-131,0205	0,0000
19	3,75	-82,3365	0,0000	-220,8987	0,0000
20	3,92	-59,0877	0,0000	-138,3918	0,0000
21	4,10	-43,7145	0,0000	-81,7657	0,0000
22	4,27	-35,6129	0,0000	-56,3723	11,1079
23	4,45	-35,1287	0,0000	-51,8789	24,9253
24	4,60	-34,1398	0,0000	-67,1458	0,0000
25	4,75	-22,1023	0,0000	-152,9018	0,0000
26	4,90	-9,6033	0,0000	-90,6380	0,0000
27	5,05	-2,9767	0,0000	-39,5296	0,0000
28	5,20	0,0000	0,4448	-5,4086	0,0000

Sollecitazioni in direzione X

Nr.	X	M _{xmin}	M _{xmax}	T _{xmin}	T _{xmax}
1	0,00	-11,5392	7,4181	-14,4495	27,8575
2	0,15	-5,3590	6,2851	-62,3957	105,2295
3	0,35	-5,7821	5,9336	-151,1360	61,1531
4	0,50	-12,2634	6,8255	-47,8422	47,8124
5	0,65	-5,7844	5,9334	-61,1932	151,0775
6	0,85	-5,3592	6,2796	-105,2943	62,3495
7	1,00	-11,5396	7,4102	-27,8829	27,8332
8	1,15	-5,3595	6,2743	-62,4513	105,1770
9	1,35	-5,7970	5,9327	-151,1948	61,1076
10	1,50	-12,2819	6,8244	-47,8670	47,7492
11	1,65	-5,8071	5,9319	-61,2522	150,9675
12	1,85	-5,3612	6,2502	-105,4136	62,2725
13	2,00	-11,5422	7,3747	-27,9243	27,7967
14	2,15	-5,3629	6,2316	-62,5651	105,1143
15	2,35	-5,8515	5,9275	-151,3225	61,0236
16	2,50	-12,3473	6,8181	-47,9270	47,6123
17	2,65	-5,8854	5,9233	-61,3841	150,7273
18	2,85	-5,3727	6,1507	-105,7125	62,1003
19	3,00	-11,5569	7,2557	-28,0253	27,7072
20	3,15	-5,3816	6,0895	-62,8196	104,9718
21	3,35	-6,0313	5,9015	-151,6271	60,8096
22	3,50	-12,5616	6,7855	-48,0783	47,3364
23	3,65	-6,1402	5,8817	-61,7473	150,2380
24	3,85	-5,4288	5,8311	-106,5322	61,7456
25	4,00	-11,6275	6,8780	-28,3265	27,4054
26	4,15	-5,4700	5,6443	-63,2542	104,3946
27	4,35	-6,5813	5,7833	-152,0441	60,1962
28	4,50	-13,2030	6,6342	-48,2087	46,8930
29	4,65	-6,8836	5,6943	-62,7818	149,5376
30	4,85	-5,6927	4,9367	-108,6342	61,3491
31	5,00	-11,9656	5,8608	-29,2659	26,2728
32	5,15	-5,9074	4,5007	-63,2634	101,6115
33	5,35	-7,8883	5,1819	-151,4925	58,5639
34	5,50	-14,6144	5,8191	-47,7290	46,8477
35	5,65	-8,3662	4,6641	-65,1807	150,0712
36	5,85	-7,2657	3,4812	-109,6611	62,3437
37	6,00	-14,0630	4,4381	-32,2707	23,4380
38	6,15	-8,6536	3,3401	-61,1343	90,6911
39	6,35	-8,7886	1,7141	-154,9306	63,9486
40	6,50	-15,2453	2,0361	-53,8878	52,6735
41	6,65	-8,2580	2,7630	-46,7071	160,2304
42	7,00	0,0000	2,1313	-33,8788	35,3407

Armature e tensioni nei materiali del muro

Combinazione n° 4

L'ordinata Y (espressa in [m]) è considerata positiva verso il basso con origine in testa al muro

B	base della sezione espressa in [cm]
H	altezza della sezione espressa in [cm]
A _{fs}	area di armatura in corrispondenza del lembo di monte in [cmq]
A _{fi}	area di armatura in corrispondenza del lembo di valle in [cmq]
N _u	sfuerzo normale ultimo espresso in [kN]
M _u	momento ultimo espresso in [kNm]
CS	coefficiente sicurezza sezione
V _{Rcd}	Aliquota di taglio assorbito dal cls, espresso in [kN]
V _{Rsd}	Aliquota di taglio assorbito dall'armatura, espresso in [kN]
V _{Rd}	Resistenza al taglio, espresso in [kN]

Nr.	Y	B, H	A _{fs}	A _{fi}	N _u	M _u	CS	V _{Rd}	V _{Rcd}	V _{Rsd}
1	0,00	100, 40	0,00	15,71	0,00	0,00	1000,00	155,24	--	--
2	0,30	100, 43	22,62	15,71	3420,65	-589,02	862,20	205,45	--	--
3	0,60	100, 46	22,62	15,71	1743,54	-604,36	212,11	213,28	--	--
4	0,90	100, 49	22,62	15,71	1075,96	-562,69	84,34	220,94	--	--
5	1,20	100, 52	22,62	15,71	776,61	-544,34	44,17	228,46	--	--
6	1,50	100, 55	22,62	15,71	622,78	-548,24	27,45	235,84	--	--
7	1,80	100, 58	22,62	15,71	529,34	-561,63	18,85	243,12	--	--
8	2,10	100, 61	32,67	15,71	655,36	-814,53	19,41	282,32	--	--
9	2,40	100, 64	32,67	15,71	593,69	-846,50	14,94	290,22	--	--
10	2,70	100, 67	32,67	15,71	546,93	-880,44	11,90	298,02	--	--
11	3,00	100, 70	32,67	15,71	510,30	-915,79	9,72	305,73	--	--
12	3,30	100, 73	32,67	15,71	480,80	-952,14	8,10	313,36	--	--
13	3,60	100, 76	32,67	15,71	456,54	-989,21	6,87	320,93	--	--
14	3,90	100, 79	32,67	15,71	436,22	-1026,84	5,91	328,43	--	--
15	4,20	100, 82	77,91	15,71	907,99	-2307,88	11,14	444,86	--	--
16	4,50	100, 85	77,91	15,71	880,96	-2405,19	9,85	454,35	--	--
17	4,80	100, 88	77,91	15,71	857,25	-2502,48	8,77	463,76	--	--
18	5,10	100, 91	77,91	38,33	870,87	-2707,29	8,20	473,10	--	--
19	5,40	100, 94	77,91	38,33	849,49	-2802,26	7,38	482,37	--	--
20	5,70	100, 97	45,24	22,62	494,40	-1725,06	3,98	413,04	--	--
21	6,00	100, 100	45,24	22,62	483,59	-1779,67	3,62	420,90	--	--

Armature e tensioni nei materiali della fondazione

Combinazione n° 4

Simbologia adottata

B	base della sezione espressa in [cm]
H	altezza della sezione espressa in [cm]
A _{fi}	area di armatura in corrispondenza del lembo inferiore in [cmq]
A _{fs}	area di armatura in corrispondenza del lembo superiore in [cmq]
N _u	sforzo normale ultimo espresso in [kN]
M _u	momento ultimo espresso in [kNm]
CS	coefficiente sicurezza sezione
V _{Rcd}	Aliquota di taglio assorbito dal cls, espresso in [kN]
V _{Rsd}	Aliquota di taglio assorbito dall'armatura, espresso in [kN]
VRd	Resistenza al taglio, espresso in [kN]

Fondazione di valle

(L'ascissa X, espressa in [m], è positiva verso monte con origine in corrispondenza dell'estremo libero della fondazione di valle)

Nr.	Y	B, H	A _{fs}	A _{fi}	N _u	M _u	CS	V _{Rd}	V _{Rcd}	V _{Rsd}
1	0,00	100, 120	31,42	31,42	0,00	-1360,50	8122,15	392,87	--	--
2	0,15	100, 120	31,42	31,42	0,00	-1360,50	836,17	392,87	--	--
3	0,30	100, 120	31,42	31,42	0,00	-1360,50	418,24	392,87	--	--
4	0,45	100, 120	31,42	31,42	0,00	-1360,50	182,00	392,87	--	--
5	0,60	100, 120	31,42	31,42	0,00	-1360,50	175,64	392,87	--	--
6	0,75	100, 120	31,42	31,42	0,00	1360,50	89,87	392,87	--	--
7	0,92	100, 120	31,42	31,42	0,00	1360,50	40,51	392,87	--	--
8	1,10	100, 120	31,42	31,42	0,00	1360,50	26,15	392,87	--	--
9	1,27	100, 120	31,42	31,42	0,00	1360,50	19,00	392,87	--	--
10	1,45	100, 120	31,42	31,42	0,00	1360,50	14,89	392,87	--	--
11	1,60	100, 120	31,42	31,42	0,00	1360,50	12,58	392,87	--	--
12	1,75	100, 120	31,42	31,42	0,00	1360,50	10,48	392,87	--	--
13	1,92	100, 120	31,42	31,42	0,00	1360,50	8,09	392,87	--	--
14	2,10	100, 120	31,42	31,42	0,00	1360,50	6,54	392,87	--	--

Fondazione di monte

(L'ascissa X, espressa in [m], è positiva verso valle con origine in corrispondenza dell'estremo libero della fondazione di monte)

Nr.	Y	B, H	A _{fs}	A _{fi}	N _u	M _u	CS	V _{Rd}	V _{Rcd}	V _{Rsd}
1	0,00	100, 120	31,42	31,42	0,00	1360,50	1000,00	392,87	--	--
2	0,15	100, 120	31,42	31,42	0,00	-1360,50	457,05	392,87	--	--
3	0,30	100, 120	31,42	31,42	0,00	-1360,50	141,67	392,87	--	--

Titolo relazione

342

RTP di progettazione:

Mandataria:



Mandanti:



4	0,45	100, 120	31,42	31,42	0,00	-1360,50	61,55	392,87	--	--
5	0,60	100, 120	31,42	31,42	0,00	-1360,50	39,85	392,87	--	--
6	0,75	100, 120	31,42	31,42	0,00	-1360,50	38,73	392,87	--	--
7	0,92	100, 120	31,42	31,42	0,00	-1360,50	38,20	392,87	--	--
8	1,10	100, 120	31,42	31,42	0,00	-1360,50	31,12	392,87	--	--
9	1,27	100, 120	31,42	31,42	0,00	-1360,50	23,03	392,87	--	--
10	1,45	100, 120	31,42	31,42	0,00	-1360,50	16,52	392,87	--	--
11	1,60	100, 120	31,42	31,42	0,00	-1360,50	13,23	392,87	--	--
12	1,75	100, 120	31,42	31,42	0,00	-1360,50	12,07	392,87	--	--
13	1,92	100, 120	31,42	31,42	0,00	-1360,50	9,68	392,87	--	--
14	2,10	100, 120	31,42	76,65	0,00	-1362,21	7,33	392,87	--	--

Armature e tensioni piastre

Combinazione n° 4

X	ascissa sezione espressa in [m]
A _{fs}	area di armatura in corrispondenza del lembo di monte in [cmq]
A _{fi}	area di armatura in corrispondenza del lembo di valle in [cmq]
N _u	sforzo normale ultimo espresso in [kN]
M _u	momento ultimo espresso in [kNm]
CS	coefficiente sicurezza sezione

Piastra fondazione monte

Nr.	X	A _{fs}	A _{fi}	N _u	M _u	CS
1	0,00	1,96	1,96	0,00	-87,68	7,66
2	0,15	1,96	1,96	0,00	-87,68	14,19
3	0,35	1,96	1,96	0,00	87,68	14,78
4	0,50	1,96	1,96	0,00	87,68	7,33
5	0,65	1,96	1,96	0,00	87,68	14,78
6	0,85	1,96	1,96	0,00	-87,68	14,21
7	1,00	1,96	1,96	0,00	-87,68	7,66
8	1,15	1,96	1,96	0,00	-87,68	14,22
9	1,35	1,96	1,96	0,00	87,68	14,78
10	1,50	1,96	1,96	0,00	87,68	7,32
11	1,65	1,96	1,96	0,00	87,68	14,78

*ITINERARIO INTERNAZIONALE E78 S.G.C. GROSSETO – FANO - Tratto Selci Lama (E45) - S. Stefano di Gaifa
Adeguamento a 2 corsie della Galleria della Guinza (Lotto 2) e del Tratto Guinza - Mercatello Ovest (Lotto 3) - 1° stralcio
Progetto Esecutivo*

12	1,85	1,96	1,96	0,00	-87,68	14,28
13	2,00	1,96	1,96	0,00	-87,68	7,66
14	2,15	1,96	1,96	0,00	-87,68	14,32
15	2,35	1,96	1,96	0,00	87,68	14,79
16	2,50	1,96	1,96	0,00	87,68	7,28
17	2,65	1,96	1,96	0,00	87,68	14,80
18	2,85	1,96	1,96	0,00	-87,68	14,51
19	3,00	1,96	1,96	0,00	-87,68	7,65
20	3,15	1,96	1,96	0,00	-87,68	14,65
21	3,35	1,96	1,96	0,00	87,68	14,78
22	3,50	1,96	1,96	0,00	87,68	7,15
23	3,65	1,96	1,96	0,00	87,68	14,52
24	3,85	1,96	1,96	0,00	-87,68	15,30
25	4,00	1,96	1,96	0,00	-87,68	7,61
26	4,15	1,96	1,96	0,00	-87,68	15,79
27	4,35	1,96	1,96	0,00	87,68	13,56
28	4,50	1,96	1,96	0,00	87,68	6,81
29	4,65	1,96	1,96	0,00	87,68	12,98
30	4,85	1,96	1,96	0,00	-87,68	15,43
31	5,00	1,96	1,96	0,00	-87,68	7,40
32	5,15	1,96	1,96	0,00	-87,68	14,89
33	5,35	1,96	1,96	0,00	87,68	11,37
34	5,50	1,96	1,96	0,00	87,68	6,17
35	5,65	1,96	1,96	0,00	87,68	10,76
36	5,85	1,96	1,96	0,00	-87,68	12,16
37	6,00	1,96	1,96	0,00	-87,68	6,31
38	6,15	1,96	1,96	0,00	-87,68	10,23
39	6,35	1,96	1,96	0,00	87,68	10,39
40	6,50	1,96	1,96	0,00	87,68	5,99
41	6,65	1,96	1,96	0,00	87,68	11,20
42	7,00	1,96	1,96	0,00	87,68	41,14

Piastra fondazione valle

Nr.	X	A_{fs}	A_{fi}	N_u	M_u	CS
1	0,00	1,96	1,96	0,00	87,68	7,60
2	0,15	1,96	1,96	0,00	87,68	13,95
3	0,35	1,96	1,96	0,00	-87,68	14,81
4	0,50	1,96	1,96	0,00	-87,68	7,15
5	0,65	1,96	1,96	0,00	-87,68	14,81
6	0,85	1,96	1,96	0,00	87,68	13,96
7	1,00	1,96	1,96	0,00	87,68	7,60
8	1,15	1,96	1,96	0,00	87,68	13,97
9	1,35	1,96	1,96	0,00	-87,68	14,82
10	1,50	1,96	1,96	0,00	-87,68	7,14

11	1,65	1,96	1,96	0,00	-87,68	14,82
12	1,85	1,96	1,96	0,00	87,68	14,03
13	2,00	1,96	1,96	0,00	87,68	7,60
14	2,15	1,96	1,96	0,00	87,68	14,07
15	2,35	1,96	1,96	0,00	-87,68	14,83
16	2,50	1,96	1,96	0,00	-87,68	7,10
17	2,65	1,96	1,96	0,00	-87,68	14,84
18	2,85	1,96	1,96	0,00	87,68	14,25
19	3,00	1,96	1,96	0,00	87,68	7,59
20	3,15	1,96	1,96	0,00	87,68	14,40
21	3,35	1,96	1,96	0,00	-87,68	14,54
22	3,50	1,96	1,96	0,00	-87,68	6,98
23	3,65	1,96	1,96	0,00	-87,68	14,28
24	3,85	1,96	1,96	0,00	87,68	15,04
25	4,00	1,96	1,96	0,00	87,68	7,54
26	4,15	1,96	1,96	0,00	87,68	15,53
27	4,35	1,96	1,96	0,00	-87,68	13,32
28	4,50	1,96	1,96	0,00	-87,68	6,64
29	4,65	1,96	1,96	0,00	-87,68	12,74
30	4,85	1,96	1,96	0,00	-87,68	15,40
31	5,00	1,96	1,96	0,00	87,68	7,33
32	5,15	1,96	1,96	0,00	-87,68	14,84
33	5,35	1,96	1,96	0,00	-87,68	11,11
34	5,50	1,96	1,96	0,00	-87,68	6,00
35	5,65	1,96	1,96	0,00	-87,68	10,48
36	5,85	1,96	1,96	0,00	-87,68	12,07
37	6,00	1,96	1,96	0,00	-87,68	6,23
38	6,15	1,96	1,96	0,00	-87,68	10,13
39	6,35	1,96	1,96	0,00	-87,68	9,98
40	6,50	1,96	1,96	0,00	-87,68	5,75
41	6,65	1,96	1,96	0,00	-87,68	10,62
42	7,00	1,96	1,96	0,00	87,68	139,53

Analisi dei pali

Combinazione n° 4

Risultanti sulla base della fondazione (per metro lineare di muro)

Orizzontale	[kN]	188,913
Verticale	[kN]	687,620
Momento	[kNm]	170,323

Spostamenti della piastra di fondazione

Titolo relazione

345

RTP di progettazione:

Mandataria:



Mandanti:



Orizzontale	[cm]	0,17013
Verticale	[cm]	0,03017
Rotazione	[°]	-0,00014

Scarichi in testa ai pali

Fila nr.	N.pali	N [kN]	T [kN]	M [kNm]	Tu [kN]	Mu [kNm]
1	14	139,30	38,89	37,45	227,99	219,53
2	13	140,43	38,89	37,45	227,99	219,53
3	14	141,57	38,89	37,45	227,99	219,53
4	13	142,70	38,89	37,45	227,99	219,53
5	14	143,84	38,89	37,45	227,99	219,53

Verifica a punzonamento della fondazione

D	diametro dei pali della fila espresso in [cm]
H _f	altezza della fondazione in corrispondenza della fila espressa in [cm]
S _i	superficie di aderenza palo-fondazione (H _f TID) espressa in [cmq]
N	sforzo normale trasmesso dal palo alla fondazione espresso in [kN]
τ _c	tensione tangenziale palo-fondazione espressa in [kPa]

Fila	D	H _f	S _i	N	τ _c
1	30,0	120,0	11309,7	139,30	123
2	30,0	120,0	11309,7	140,43	124
3	30,0	720,0	67858,4	141,57	21
4	30,0	120,0	11309,7	142,70	126
5	30,0	120,0	11309,7	143,84	127

Stabilità globale muro + terreno

Combinazione n° 5

Le ascisse X sono considerate positive verso monte

Le ordinate Y sono considerate positive verso l'alto

Origine in testa al muro (spigolo contro terra)

W	peso della striscia espresso in [kN]
α	angolo fra la base della striscia e l'orizzontale espresso in [°] (positivo antiorario)
φ	angolo d'attrito del terreno lungo la base della striscia
c	coesione del terreno lungo la base della striscia espressa in [kPa]
b	larghezza della striscia espressa in [m]
u	pressione neutra lungo la base della striscia espressa in [kPa]

Metodo di Fellenius

Numero di cerchi analizzati 36

Titolo relazione

346

RTP di progettazione:

Mandataria:



Mandanti:



Numero di strisce 25

Cerchio critico

Coordinate del centro X[m]= -5,29 Y[m]= 5,29

Raggio del cerchio R[m]= 28,47

Ascissa a valle del cerchio Xi[m]= -26,11

Ascissa a monte del cerchio Xs[m]= 23,17

Larghezza della striscia dx[m]= 1,97

Coefficiente di sicurezza C= 3.13

Le strisce sono numerate da monte verso valle

Caratteristiche delle strisce

Striscia	W	$\alpha(^{\circ})$	$W\sin\alpha$	$b/\cos\alpha$	ϕ	c	u
1	180,5756	78.45	176,9172	0,0965	29.26	0	0
2	445,8762	63.97	400,6575	0,0441	27.07	0	0
3	589,3463	55.91	488,0498	0,0345	27.69	52	0
4	696,0258	49.32	527,8426	0,0297	29.26	80	0
5	782,2582	43.54	538,8494	0,0267	29.26	80	0
6	841,9522	38.27	521,5146	0,0246	29.26	80	0
7	847,0036	33.37	465,8839	0,0231	29.26	80	0
8	848,7798	28.73	408,0051	0,0220	29.26	80	0
9	842,0993	24.29	346,4181	0,0212	29.26	80	0
10	842,4956	20.00	288,1892	0,0206	29.26	80	0
11	874,4846	15.83	238,5304	0,0201	29.26	80	0
12	907,6350	11.74	184,6799	0,0197	29.26	80	0
13	687,0588	7.71	92,1928	0,0195	29.26	80	0
14	673,3379	3.72	43,6985	0,0194	29.26	80	0
15	650,2240	-0.25	-2,8526	0,0193	29.26	80	0
16	622,5333	-4.22	-45,8636	0,0194	29.26	80	0
17	589,5449	-8.22	-84,2809	0,0195	29.26	80	0
18	550,7093	-12.25	-116,8874	0,0198	29.26	80	0
19	505,7962	-16.35	-142,4031	0,0201	29.26	80	0
20	453,2029	-20.54	-159,0029	0,0206	29.26	80	0
21	391,0209	-24.84	-164,2884	0,0213	29.26	80	0
22	321,1363	-29.31	-157,1886	0,0222	29.26	80	0
23	242,6494	-33.97	-135,5976	0,0233	29.26	80	0
24	154,1228	-38.92	-96,8199	0,0248	29.26	80	0
25	53,3620	-44.24	-37,2272	0,0270	29.26	80	0

$\Sigma W_i = 14593,2309$ [kN]

$\Sigma W_i \sin\alpha_i = 3579,0169$ [kN]

Titolo relazione

347

RTP di progettazione:

Mandataria:



Mandanti:



$$\Sigma W_i \cos \alpha_i \tan \phi_i = 7055,9583 \text{ [kN]}$$

$$\Sigma c_i b_i / \cos \alpha_i = 4131,4666 \text{ [kN]}$$

COMBINAZIONE n° 6

Peso muro favorevole e Peso terrapieno sfavorevole

Valore della spinta statica	213,8589	[kN]		
Componente orizzontale della spinta statica	196,3687	[kN]		
Componente verticale della spinta statica	84,7052	[kN]		
Punto d'applicazione della spinta	X = 2,70	[m]	Y = -5,08	[m]
Inclinaz. della spinta rispetto alla normale alla superficie	23,33	[°]		
Inclinazione linea di rottura in condizioni statiche	47,63	[°]		
Peso terrapieno gravante sulla fondazione a monte	355,5970	[kN]		
Baricentro terrapieno gravante sulla fondazione a monte	X = 1,49	[m]	Y = -2,88	[m]

Risultanti

Risultante dei carichi applicati in dir. orizzontale	196,3687	[kN]
Risultante dei carichi applicati in dir. verticale	696,1444	[kN]
Sforzo normale sul piano di posa della fondazione	696,1444	[kN]
Sforzo tangenziale sul piano di posa della fondazione	196,3687	[kN]
Eccentricità rispetto al baricentro della fondazione	-0,41	[m]
Lunghezza fondazione reagente	5,20	[m]
Risultante in fondazione	723,3103	[kN]
Inclinazione della risultante (rispetto alla normale)	15,75	[°]
Momento rispetto al baricentro della fondazione	-287,0794	[kNm]

Sollecitazioni paramento

Combinazione n° 6

L'ordinata Y (espressa in m) è considerata positiva verso il basso con origine in testa al muro

Momento positivo se tende le fibre contro terra (a monte), espresso in kNm

Sforzo normale positivo di compressione, espresso in kN

Taglio positivo se diretto da monte verso valle, espresso in kN

Nr.	Y	N	M	T
1	0,00	0,0000	0,0000	0,0000
2	0,30	3,0518	0,6764	4,4530
3	0,60	6,3231	2,8215	9,4741
4	0,90	9,8139	6,6079	15,0553
5	1,20	13,5243	12,2065	21,1946
6	1,50	17,4541	19,7881	27,8921

7	1,80	21,6035	29,5233	35,1477
8	2,10	25,9724	41,5830	42,9614
9	2,40	30,5608	56,1379	51,3332
10	2,70	35,3687	73,3587	60,2631
11	3,00	40,3961	93,4161	69,7512
12	3,30	45,6431	116,4810	79,7974
13	3,60	51,1095	142,7240	90,4017
14	3,90	56,7955	172,3159	101,5641
15	4,20	62,7010	205,4275	113,2846
16	4,50	68,8260	242,2295	125,5633
17	4,80	75,1705	282,8926	138,4001
18	5,10	81,7345	327,5875	151,7950
19	5,40	88,5180	376,4851	165,7480
20	5,70	95,5211	429,7561	180,2592
21	6,00	102,7436	487,5641	195,2391

Inviluppo sollecitazioni piastra di fondazione

Combinazione n° 6

Dimensioni della piastra(Simmetria)

Larghezza(m) = 7.00 Altezza(m) = 5.20

Origine all'attacco con il muro sull'asse di simmetria

Ascissa X positiva verso destra

Ordinata Y positiva dall'attacco con il muro verso l'estremo libero

I momenti negativi tendono le fibre superiori

Sollecitazioni in direzione Y

Nr.	Y	M _{ymin}	M _{ymax}	T _{ymin}	T _{ymax}
1	0,00	-0,0166	0,1375	-2,4333	0,0000
2	0,15	-1,3749	0,9701	-13,6855	2,1290
3	0,30	-2,6634	0,5138	-38,2024	13,9152
4	0,45	-6,1111	0,0000	-41,1840	34,3027
5	0,60	-6,0811	5,2813	0,0000	73,7284
6	0,75	0,0000	14,1213	0,0000	167,5161
7	0,92	0,0000	30,5132	0,0000	128,3623
8	1,10	0,0000	47,0842	0,0000	108,0332
9	1,27	0,0000	64,9835	0,0000	110,7494
10	1,45	0,0000	83,0987	0,0000	132,7908
11	1,60	0,0000	98,7159	0,0000	173,0728
12	1,75	0,0000	118,8530	0,0000	290,1855
13	1,92	0,0000	154,8465	0,0000	236,6203
14	2,10	0,0000	192,6380	0,0000	223,9471
15	3,10	-130,5956	0,0000	-210,5580	0,0000

16	3,27	-91,5984	0,0000	-181,8016	21,7219
17	3,45	-71,0703	0,0000	-119,9192	40,2744
18	3,60	-68,4207	0,0000	-90,8135	0,0000
19	3,75	-53,5643	0,0000	-183,1017	0,0000
20	3,92	-36,2269	0,0000	-107,5128	0,0000
21	4,10	-26,8222	0,0000	-50,4786	0,0000
22	4,27	-24,4866	0,0000	-25,4848	44,2511
23	4,45	-29,7480	0,0000	-28,6630	79,5003
24	4,60	-32,6908	0,0000	-54,3831	0,0721
25	4,75	-21,8075	0,0000	-152,7192	0,0000
26	4,90	-9,4734	0,0000	-93,5562	0,0000
27	5,05	-3,0948	0,0000	-39,9793	0,0000
28	5,20	0,0000	0,4441	-5,8324	0,0000

Sollecitazioni in direzione X

Nr.	X	M _{xmin}	M _{xmax}	T _{xmin}	T _{xmax}
1	0,00	-12,4440	8,3263	-43,5543	25,9789
2	0,15	-5,8194	7,1932	-63,2887	150,2080
3	0,35	-6,6240	6,4398	-137,2255	58,9653
4	0,50	-13,9615	7,2285	-44,5529	44,5225
5	0,65	-6,6264	6,4397	-59,0054	137,1536
6	0,85	-5,8197	7,1874	-150,2441	63,2435
7	1,00	-12,4444	8,3178	-43,5624	43,5088
8	1,15	-5,8200	7,1817	-63,3449	150,1316
9	1,35	-6,6399	6,4389	-137,3303	58,9180
10	1,50	-13,9813	7,2274	-44,5775	44,4582
11	1,65	-6,6507	6,4381	-59,0624	137,0511
12	1,85	-5,8218	7,1559	-150,2416	63,1682
13	2,00	-12,4472	8,2799	-43,5137	43,3822
14	2,15	-5,8236	7,1360	-63,4622	149,9454
15	2,35	-6,6981	6,4336	-137,5503	58,8281
16	2,50	-14,0511	7,2207	-44,6353	44,3199
17	2,65	-6,7343	6,4291	-59,1873	136,8203
18	2,85	-5,8340	7,0495	-150,1848	62,9971
19	3,00	-12,4629	8,1528	-43,3553	43,0311
20	3,15	-5,8435	6,9842	-63,7236	149,4421
21	3,35	-6,8903	6,4056	-138,0239	58,5988
22	3,50	-14,2801	7,1859	-44,7783	44,0442
23	3,65	-7,0067	6,3842	-59,5375	136,3203
24	3,85	-5,8938	6,7082	-150,2667	62,6465
25	4,00	-12,5380	7,7491	-43,2091	42,1996
26	4,15	-5,9377	6,5099	-64,1587	148,2016
27	4,35	-7,4781	6,2763	-138,8146	57,9613

28	4,50	-14,9657	7,0247	-44,8822	43,6081
29	4,65	-7,8012	6,1782	-60,5875	135,7338
30	4,85	-6,1750	5,7541	-152,2145	62,2903
31	5,00	-12,8983	6,6618	-44,8813	41,0443
32	5,15	-6,4039	5,2901	-64,1580	146,1369
33	5,35	-8,8750	5,6120	-138,7740	56,3844
34	5,50	-16,4739	6,1547	-44,3365	43,5832
35	5,65	-9,3850	5,0395	-62,5889	137,0340
36	5,85	-7,8590	4,1539	-169,1838	63,1154
37	6,00	-15,1498	5,1466	-62,5162	50,2172
38	6,15	-9,3630	3,9495	-62,6239	156,9631
39	6,35	-9,8178	1,7883	-137,0826	62,7275
40	6,50	-17,1202	2,0114	-50,3424	49,3786
41	6,65	-9,1944	2,7441	-51,5071	142,1676
42	7,00	0,0000	2,0764	-34,0800	32,4993

Armature e tensioni nei materiali del muro

Combinazione n° 6

L'ordinata Y (espressa in [m]) è considerata positiva verso il basso con origine in testa al muro

B	base della sezione espressa in [cm]
H	altezza della sezione espressa in [cm]
A _{fs}	area di armatura in corrispondenza del lembo di monte in [cmq]
A _{fi}	area di armatura in corrispondenza del lembo di valle in [cmq]
N _u	sforzo normale ultimo espresso in [kN]
M _u	momento ultimo espresso in [kNm]
CS	coefficiente sicurezza sezione
V _{Rcd}	Aliquota di taglio assorbito dal cls, espresso in [kN]
V _{Rsd}	Aliquota di taglio assorbito dall'armatura, espresso in [kN]
V _{Rd}	Resistenza al taglio, espresso in [kN]

Nr.	Y	B, H	A _{fs}	A _{fi}	N _u	M _u	CS	V _{Rd}	V _{Rcd}	V _{Rsd}
1	0,00	100, 40	0,00	15,71	0,00	0,00	1000,00	155,24	--	--
2	0,30	100, 43	22,62	15,71	2756,10	-610,83	903,11	205,32	--	--
3	0,60	100, 46	22,62	15,71	1205,54	-537,93	190,66	213,02	--	--
4	0,90	100, 49	22,62	15,71	744,93	-501,57	75,91	220,54	--	--
5	1,20	100, 52	22,62	15,71	553,65	-499,70	40,94	227,91	--	--
6	1,50	100, 55	22,62	15,71	451,19	-511,52	25,85	235,13	--	--
7	1,80	100, 58	22,62	15,71	387,30	-529,28	17,93	242,23	--	--
8	2,10	100, 61	32,67	15,71	484,79	-776,17	18,67	281,25	--	--
9	2,40	100, 64	32,67	15,71	441,00	-810,08	14,43	288,95	--	--
10	2,70	100, 67	32,67	15,71	407,56	-845,32	11,52	296,55	--	--
11	3,00	100, 70	32,67	15,71	381,21	-881,54	9,44	304,04	--	--

Titolo relazione

351

RTP di progettazione:

Mandataria:



Mandanti:



12	3,30	100, 73	32,67	15,71	359,89	-918,43	7,88	311,45	--	--
13	3,60	100, 76	32,67	15,71	342,29	-955,84	6,70	318,78	--	--
14	3,90	100, 79	32,67	15,71	327,50	-993,62	5,77	326,03	--	--
15	4,20	100, 82	77,91	15,71	691,31	-2264,94	11,03	442,21	--	--
16	4,50	100, 85	77,91	15,71	670,75	-2360,67	9,75	451,43	--	--
17	4,80	100, 88	77,91	15,71	652,71	-2456,38	8,68	460,57	--	--
18	5,10	100, 91	77,91	38,33	659,73	-2644,15	8,07	469,62	--	--
19	5,40	100, 94	77,91	38,33	643,72	-2737,88	7,27	478,60	--	--
20	5,70	100, 97	45,24	22,62	373,41	-1679,99	3,91	408,96	--	--
21	6,00	100, 100	45,24	22,62	365,42	-1734,07	3,56	416,51	--	--

Armature e tensioni nei materiali della fondazione

Combinazione n° 6

Simbologia adottata

B	base della sezione espressa in [cm]
H	altezza della sezione espressa in [cm]
A _{fi}	area di armatura in corrispondenza del lembo inferiore in [cmq]
A _{fs}	area di armatura in corrispondenza del lembo superiore in [cmq]
N _u	sfuerzo normale ultimo espresso in [kN]
M _u	momento ultimo espresso in [kNm]
CS	coefficiente sicurezza sezione
V _{Rcd}	Aliquota di taglio assorbito dal cls, espresso in [kN]
V _{Rsd}	Aliquota di taglio assorbito dall'armatura, espresso in [kN]
VRd	Resistenza al taglio, espresso in [kN]

Fondazione di valle

(L'ascissa X, espressa in [m], è positiva verso monte con origine in corrispondenza dell'estremo libero della fondazione di valle)

Nr.	Y	B, H	A _{fs}	A _{fi}	N _u	M _u	CS	V _{Rd}	V _{Rcd}	V _{Rsd}
1	0,00	100, 120	31,42	31,42	0,00	-1360,50	9896,15	392,87	--	--
2	0,15	100, 120	31,42	31,42	0,00	-1360,50	989,53	392,87	--	--
3	0,30	100, 120	31,42	31,42	0,00	-1360,50	510,81	392,87	--	--
4	0,45	100, 120	31,42	31,42	0,00	-1360,50	222,63	392,87	--	--
5	0,60	100, 120	31,42	31,42	0,00	-1360,50	223,73	392,87	--	--
6	0,75	100, 120	31,42	31,42	0,00	1360,50	96,34	392,87	--	--
7	0,92	100, 120	31,42	31,42	0,00	1360,50	44,59	392,87	--	--
8	1,10	100, 120	31,42	31,42	0,00	1360,50	28,89	392,87	--	--
9	1,27	100, 120	31,42	31,42	0,00	1360,50	20,94	392,87	--	--
10	1,45	100, 120	31,42	31,42	0,00	1360,50	16,37	392,87	--	--
11	1,60	100, 120	31,42	31,42	0,00	1360,50	13,78	392,87	--	--
12	1,75	100, 120	31,42	31,42	0,00	1360,50	11,45	392,87	--	--
13	1,92	100, 120	31,42	31,42	0,00	1360,50	8,79	392,87	--	--

Titolo relazione

352

RTP di progettazione:

Mandataria:



Mandanti:



14	2,10	100, 120	31,42	31,42	0,00	1360,50	7,06	392,87	--	--
----	------	----------	-------	-------	------	---------	------	--------	----	----

Fondazione di monte

(L'ascissa X, espressa in [m], è positiva verso valle con origine in corrispondenza dell'estremo libero della fondazione di monte)

Nr.	Y	B, H	A _{fs}	A _{fi}	N _u	M _u	CS	V _{Rd}	V _{Rcd}	V _{Rsd}
1	0,00	100, 120	31,42	31,42	0,00	1360,50	1000,00	392,87	--	--
2	0,15	100, 120	31,42	31,42	0,00	-1360,50	439,61	392,87	--	--
3	0,30	100, 120	31,42	31,42	0,00	-1360,50	143,61	392,87	--	--
4	0,45	100, 120	31,42	31,42	0,00	-1360,50	62,39	392,87	--	--
5	0,60	100, 120	31,42	31,42	0,00	-1360,50	41,62	392,87	--	--
6	0,75	100, 120	31,42	31,42	0,00	-1360,50	45,73	392,87	--	--
7	0,92	100, 120	31,42	31,42	0,00	-1360,50	55,56	392,87	--	--
8	1,10	100, 120	31,42	31,42	0,00	-1360,50	50,72	392,87	--	--
9	1,27	100, 120	31,42	31,42	0,00	-1360,50	37,55	392,87	--	--
10	1,45	100, 120	31,42	31,42	0,00	-1360,50	25,40	392,87	--	--
11	1,60	100, 120	31,42	31,42	0,00	-1360,50	19,88	392,87	--	--
12	1,75	100, 120	31,42	31,42	0,00	-1360,50	19,14	392,87	--	--
13	1,92	100, 120	31,42	31,42	0,00	-1360,50	14,85	392,87	--	--
14	2,10	100, 120	31,42	76,65	0,00	-1362,21	10,43	392,87	--	--

Armature e tensioni piastre

Combinazione n° 6

X	ascissa sezione espressa in [m]
A _{fs}	area di armatura in corrispondenza del lembo di monte in [cmq]
A _{fi}	area di armatura in corrispondenza del lembo di valle in [cmq]
N _u	sfuerzo normale ultimo espresso in [kN]
M _u	momento ultimo espresso in [kNm]
CS	coefficiente sicurezza sezione

Piastra fondazione monte

Nr.	X	A _{fs}	A _{fi}	N _u	M _u	CS
-----	---	-----------------	-----------------	----------------	----------------	----

Titolo relazione

353

RTP di progettazione:

Mandataria:



Mandanti:



*ITINERARIO INTERNAZIONALE E78 S.G.C. GROSSETO – FANO - Tratto Selci Lama (E45) - S. Stefano di Gaifa
Adeguamento a 2 corsie della Galleria della Guinza (Lotto 2) e del Tratto Guinza - Mercatello Ovest (Lotto 3) - 1° stralcio
Progetto Esecutivo*

1	0,00	1,96	1,96	0,00	-87,68	7,05
2	0,15	1,96	1,96	0,00	-87,68	12,19
3	0,35	1,96	1,96	0,00	87,68	13,24
4	0,50	1,96	1,96	0,00	87,68	6,28
5	0,65	1,96	1,96	0,00	87,68	13,23
6	0,85	1,96	1,96	0,00	-87,68	12,20
7	1,00	1,96	1,96	0,00	-87,68	7,05
8	1,15	1,96	1,96	0,00	-87,68	12,21
9	1,35	1,96	1,96	0,00	87,68	13,20
10	1,50	1,96	1,96	0,00	87,68	6,27
11	1,65	1,96	1,96	0,00	87,68	13,18
12	1,85	1,96	1,96	0,00	-87,68	12,25
13	2,00	1,96	1,96	0,00	-87,68	7,04
14	2,15	1,96	1,96	0,00	-87,68	12,29
15	2,35	1,96	1,96	0,00	87,68	13,09
16	2,50	1,96	1,96	0,00	87,68	6,24
17	2,65	1,96	1,96	0,00	87,68	13,02
18	2,85	1,96	1,96	0,00	-87,68	12,44
19	3,00	1,96	1,96	0,00	-87,68	7,04
20	3,15	1,96	1,96	0,00	-87,68	12,55
21	3,35	1,96	1,96	0,00	87,68	12,72
22	3,50	1,96	1,96	0,00	87,68	6,14
23	3,65	1,96	1,96	0,00	87,68	12,51
24	3,85	1,96	1,96	0,00	-87,68	13,07
25	4,00	1,96	1,96	0,00	-87,68	6,99
26	4,15	1,96	1,96	0,00	-87,68	13,47
27	4,35	1,96	1,96	0,00	87,68	11,72
28	4,50	1,96	1,96	0,00	87,68	5,86
29	4,65	1,96	1,96	0,00	87,68	11,24
30	4,85	1,96	1,96	0,00	-87,68	14,20
31	5,00	1,96	1,96	0,00	-87,68	6,80
32	5,15	1,96	1,96	0,00	-87,68	13,69
33	5,35	1,96	1,96	0,00	87,68	9,88
34	5,50	1,96	1,96	0,00	87,68	5,32
35	5,65	1,96	1,96	0,00	87,68	9,34
36	5,85	1,96	1,96	0,00	-87,68	11,16
37	6,00	1,96	1,96	0,00	-87,68	5,79
38	6,15	1,96	1,96	0,00	-87,68	9,36
39	6,35	1,96	1,96	0,00	87,68	8,93
40	6,50	1,96	1,96	0,00	87,68	5,12
41	6,65	1,96	1,96	0,00	87,68	9,54
42	7,00	1,96	1,96	0,00	87,68	42,22

Piastra fondazione valle

Nr.	X	A_{fs}	A_{fi}	N_u	M_u	CS
1	0,00	1,96	1,96	0,00	87,68	8,11
2	0,15	1,96	1,96	0,00	87,68	16,22
3	0,35	1,96	1,96	0,00	-87,68	15,80
4	0,50	1,96	1,96	0,00	-87,68	8,31
5	0,65	1,96	1,96	0,00	-87,68	15,80
6	0,85	1,96	1,96	0,00	87,68	16,24
7	1,00	1,96	1,96	0,00	87,68	8,11
8	1,15	1,96	1,96	0,00	87,68	16,26
9	1,35	1,96	1,96	0,00	-87,68	15,80
10	1,50	1,96	1,96	0,00	-87,68	8,30
11	1,65	1,96	1,96	0,00	-87,68	15,80
12	1,85	1,96	1,96	0,00	87,68	16,33
13	2,00	1,96	1,96	0,00	87,68	8,11
14	2,15	1,96	1,96	0,00	87,68	16,38
15	2,35	1,96	1,96	0,00	-87,68	15,81
16	2,50	1,96	1,96	0,00	-87,68	8,25
17	2,65	1,96	1,96	0,00	-87,68	15,83
18	2,85	1,96	1,96	0,00	87,68	16,62
19	3,00	1,96	1,96	0,00	87,68	8,10
20	3,15	1,96	1,96	0,00	87,68	16,80
21	3,35	1,96	1,96	0,00	-87,68	15,89
22	3,50	1,96	1,96	0,00	-87,68	8,09
23	3,65	1,96	1,96	0,00	-87,68	15,94
24	3,85	1,96	1,96	0,00	87,68	17,24
25	4,00	1,96	1,96	0,00	87,68	8,05
26	4,15	1,96	1,96	0,00	87,68	17,11
27	4,35	1,96	1,96	0,00	-87,68	15,33
28	4,50	1,96	1,96	0,00	-87,68	7,67
29	4,65	1,96	1,96	0,00	-87,68	14,62
30	4,85	1,96	1,96	0,00	-87,68	16,45
31	5,00	1,96	1,96	0,00	-87,68	7,83
32	5,15	1,96	1,96	0,00	-87,68	15,86
33	5,35	1,96	1,96	0,00	-87,68	12,69
34	5,50	1,96	1,96	0,00	-87,68	6,90
35	5,65	1,96	1,96	0,00	-87,68	11,96
36	5,85	1,96	1,96	0,00	-87,68	12,93
37	6,00	1,96	1,96	0,00	-87,68	6,67
38	6,15	1,96	1,96	0,00	-87,68	10,87
39	6,35	1,96	1,96	0,00	-87,68	11,49
40	6,50	1,96	1,96	0,00	-87,68	6,67
41	6,65	1,96	1,96	0,00	-87,68	12,33
42	7,00	1,96	1,96	0,00	87,68	172,16

Analisi dei pali

Combinazione n° 6

Risultanti sulla base della fondazione (per metro lineare di muro)

Orizzontale	[kN]	196,369
Verticale	[kN]	696,144
Momento	[kNm]	287,079

Spostamenti della piastra di fondazione

Orizzontale	[cm]	0,17460
Verticale	[cm]	0,03055
Rotazione	[°]	0,00119

Scarichi in testa ai pali

Fila nr.	N.pali	N [kN]	T [kN]	M [kNm]	Tu [kN]	Mu [kNm]
1	14	162,80	40,43	39,42	229,22	223,52
2	13	153,06	40,43	39,42	229,22	223,52
3	14	143,32	40,43	39,42	229,22	223,52
4	13	133,59	40,43	39,42	229,22	223,52
5	14	123,85	40,43	39,42	229,22	223,52

Verifica a punzonamento della fondazione

D	diametro dei pali della fila espresso in [cm]
H _f	altezza della fondazione in corrispondenza della fila espressa in [cm]
S _i	superficie di aderenza palo-fondazione (H _f ID) espressa in [cmq]
N	stzzo normale trasmesso dal palo alla fondazione espresso in [kN]
τ _c	tensione tangenziale palo-fondazione espressa in [kPa]

Fila	D	H _f	S _i	N	τ _c
1	30,0	120,0	11309,7	162,80	144
2	30,0	120,0	11309,7	153,06	135
3	30,0	720,0	67858,4	143,32	21
4	30,0	120,0	11309,7	133,59	118
5	30,0	120,0	11309,7	123,85	110

COMBINAZIONE n° 7

Peso muro sfavorevole e Peso terrapieno favorevole

Valore della spinta statica	213,8589	[kN]		
Componente orizzontale della spinta statica	196,3687	[kN]		
Componente verticale della spinta statica	84,7052	[kN]		
Punto d'applicazione della spinta	X = 2,70	[m]	Y = -5,08	[m]
Inclinaz. della spinta rispetto alla normale alla superficie	23,33	[°]		
Inclinazione linea di rottura in condizioni statiche	47,63	[°]		
Peso terrapieno gravante sulla fondazione a monte	273,5361	[kN]		
Baricentro terrapieno gravante sulla fondazione a monte	X = 1,49	[m]	Y = -2,88	[m]

Risultanti

Risultante dei carichi applicati in dir. orizzontale	196,3687	[kN]
Risultante dei carichi applicati in dir. verticale	690,8363	[kN]
Sforzo normale sul piano di posa della fondazione	690,8363	[kN]
Sforzo tangenziale sul piano di posa della fondazione	196,3687	[kN]
Eccentricità rispetto al baricentro della fondazione	-0,24	[m]
Lunghezza fondazione reagente	5,20	[m]
Risultante in fondazione	718,2029	[kN]
Inclinazione della risultante (rispetto alla normale)	15,87	[°]
Momento rispetto al baricentro della fondazione	-168,7664	[kNm]

Sollecitazioni paramento

Combinazione n° 7

L'ordinata Y (espressa in m) è considerata positiva verso il basso con origine in testa al muro

Momento positivo se tende le fibre contro terra (a monte), espresso in kNm

Sforzo normale positivo di compressione, espresso in kN

Taglio positivo se diretto da monte verso valle, espresso in kN

Nr.	Y	N	M	T
1	0,00	0,0000	0,0000	0,0000
2	0,30	3,9673	0,6832	4,4530
3	0,60	8,2200	2,8493	9,4741
4	0,90	12,7581	6,6720	15,0553
5	1,20	17,5816	12,3231	21,1946
6	1,50	22,6904	19,9745	27,8921
7	1,80	28,0846	29,7977	35,1477

8	2,10	33,7641	41,9646	42,9614
9	2,40	39,7290	56,6468	51,3332
10	2,70	45,9793	74,0162	60,2631
11	3,00	52,5150	94,2444	69,7512
12	3,30	59,3360	117,5033	79,7974
13	3,60	66,4424	143,9644	90,4017
14	3,90	73,8341	173,7996	101,5641
15	4,20	81,5113	207,1807	113,2846
16	4,50	89,4737	244,2793	125,5633
17	4,80	97,7216	285,2671	138,4001
18	5,10	106,2548	330,3160	151,7950
19	5,40	115,0734	379,5976	165,7480
20	5,70	124,1774	433,2838	180,2592
21	6,00	133,5667	491,5390	195,2391

Inviluppo sollecitazioni piastra di fondazione

Combinazione n° 7

Dimensioni della piastra(Simmetria)

Larghezza(m) = 7.00 Altezza(m) = 5.20

Origine all'attacco con il muro sull'asse di simmetria

Ascissa X positiva verso destra

Ordinata Y positiva dall'attacco con il muro verso l'estremo libero

I momenti negativi tendono le fibre superiori

Sollecitazioni in direzione Y

Nr.	Y	M _{ymin}	M _{ymax}	T _{ymin}	T _{ymax}
1	0,00	-0,0131	0,1691	-2,9525	0,0000
2	0,15	-1,6477	1,1002	-16,7171	1,5097
3	0,30	-3,2788	0,4269	-46,2022	15,1638
4	0,45	-7,5351	0,0000	-50,1103	38,8254
5	0,60	-7,7591	5,5265	0,0000	84,5754
6	0,75	0,0000	15,5609	0,0000	194,3730
7	0,92	0,0000	34,4059	0,0000	147,9760
8	1,10	0,0000	53,2696	0,0000	123,0658
9	1,27	0,0000	73,2896	0,0000	123,9036
10	1,45	0,0000	93,4789	0,0000	146,5257
11	1,60	0,0000	110,7199	0,0000	188,9683
12	1,75	0,0000	132,8349	0,0000	314,8110
13	1,92	0,0000	171,7999	0,0000	255,6484
14	2,10	0,0000	212,5153	0,0000	240,8469
15	3,10	-187,5361	0,0000	-253,6059	0,0000
16	3,27	-142,0295	0,0000	-222,7835	0,0000

17	3,45	-113,9455	0,0000	-162,0423	7,0109
18	3,60	-103,9054	0,0000	-132,1344	0,0000
19	3,75	-83,2405	0,0000	-222,0224	0,0000
20	3,92	-59,8115	0,0000	-139,3985	0,0000
21	4,10	-44,2431	0,0000	-82,7990	0,0000
22	4,27	-35,9499	0,0000	-57,3313	10,0660
23	4,45	-35,2637	0,0000	-52,5962	23,3336
24	4,60	-34,1354	0,0000	-67,4900	0,0000
25	4,75	-22,0765	0,0000	-152,6140	0,0000
26	4,90	-9,5923	0,0000	-90,3809	0,0000
27	5,05	-2,9678	0,0000	-39,4474	0,0000
28	5,20	0,0000	0,4441	-5,3839	0,0000

Sollecitazioni in direzione X

Nr.	X	M _{xmin}	M _{xmax}	T _{xmin}	T _{xmax}
1	0,00	-11,6620	7,5432	-14,7034	28,2770
2	0,15	-5,4158	6,3910	-63,4664	104,2437
3	0,35	-5,8782	5,9817	-154,2458	61,8271
4	0,50	-12,4678	6,8982	-49,2301	49,1997
5	0,65	-5,8805	5,9816	-61,8674	154,1870
6	0,85	-5,4160	6,3855	-104,3084	63,4198
7	1,00	-11,6623	7,5352	-28,3027	28,2525
8	1,15	-5,4163	6,3802	-63,5225	104,1908
9	1,35	-5,8933	5,9809	-154,3045	61,7812
10	1,50	-12,4865	6,8971	-49,2554	49,1352
11	1,65	-5,9034	5,9802	-61,9270	154,0761
12	1,85	-5,4180	6,3558	-104,4269	63,3420
13	2,00	-11,6650	7,4993	-28,3445	28,2156
14	2,15	-5,4197	6,3370	-63,6376	104,1267
15	2,35	-5,9483	5,9760	-154,4323	61,6963
16	2,50	-12,5525	6,8908	-49,3167	48,9955
17	2,65	-5,9825	5,9720	-62,0602	153,8340
18	2,85	-5,4296	6,2553	-104,7230	63,1677
19	3,00	-11,6798	7,3792	-28,4466	28,1248
20	3,15	-5,4385	6,1934	-63,8953	103,9806
21	3,35	-6,1300	5,9499	-154,7381	61,4801
22	3,50	-12,7691	6,8579	-49,4719	48,7136
23	3,65	-6,2401	5,9305	-62,4274	153,3405
24	3,85	-5,4863	5,9322	-105,5361	62,8085
25	4,00	-11,7511	6,9972	-28,7514	27,8189
26	4,15	-5,5279	5,7431	-64,3359	103,3970
27	4,35	-6,6864	5,8283	-155,1577	60,8596
28	4,50	-13,4181	6,7048	-49,6070	48,2601

29	4,65	-6,9924	5,7368	-63,4743	152,6319
30	4,85	-5,7532	5,0268	-107,6339	62,4054
31	5,00	-12,0931	5,9674	-29,7040	26,6709
32	5,15	-5,9704	4,5851	-64,3491	100,6211
33	5,35	-8,0103	5,2008	-154,6065	59,2070
34	5,50	-14,8482	5,8801	-49,1222	48,2119
35	5,65	-8,4954	4,6591	-65,8989	153,1613
36	5,85	-7,3447	3,5039	-108,7641	63,4058
37	6,00	-14,2152	4,5226	-32,0759	23,8066
38	6,15	-8,7488	3,3079	-62,2248	91,1161
39	6,35	-8,9304	1,7165	-158,1641	64,6463
40	6,50	-15,4980	2,0524	-55,4372	54,1734
41	6,65	-8,3964	2,7673	-46,5917	163,5293
42	7,00	0,0000	2,1298	-34,2598	35,9489

Armature e tensioni nei materiali del muro

Combinazione n° 7

L'ordinata Y (espressa in [m]) è considerata positiva verso il basso con origine in testa al muro

B	base della sezione espressa in [cm]
H	altezza della sezione espressa in [cm]
A _{fs}	area di armatura in corrispondenza del lembo di monte in [cmq]
A _{fi}	area di armatura in corrispondenza del lembo di valle in [cmq]
N _u	sforzo normale ultimo espresso in [kN]
M _u	momento ultimo espresso in [kNm]
CS	coefficiente sicurezza sezione
V _{Rcd}	Aliquota di taglio assorbito dal cls, espresso in [kN]
V _{Rsd}	Aliquota di taglio assorbito dall'armatura, espresso in [kN]
VRd	Resistenza al taglio, espresso in [kN]

Nr.	Y	B, H	A _{fs}	A _{fi}	N _u	M _u	CS	V _{Rd}	V _{Rcd}	V _{Rsd}
1	0,00	100, 40	0,00	15,71	0,00	0,00	1000,00	155,24	--	--
2	0,30	100, 43	22,62	15,71	3420,65	-589,02	862,20	205,45	--	--
3	0,60	100, 46	22,62	15,71	1743,54	-604,36	212,11	213,28	--	--
4	0,90	100, 49	22,62	15,71	1075,96	-562,69	84,34	220,94	--	--
5	1,20	100, 52	22,62	15,71	776,61	-544,34	44,17	228,46	--	--
6	1,50	100, 55	22,62	15,71	622,78	-548,24	27,45	235,84	--	--
7	1,80	100, 58	22,62	15,71	529,34	-561,63	18,85	243,12	--	--
8	2,10	100, 61	32,67	15,71	655,36	-814,53	19,41	282,32	--	--
9	2,40	100, 64	32,67	15,71	593,69	-846,50	14,94	290,22	--	--
10	2,70	100, 67	32,67	15,71	546,93	-880,44	11,90	298,02	--	--
11	3,00	100, 70	32,67	15,71	510,30	-915,79	9,72	305,73	--	--
12	3,30	100, 73	32,67	15,71	480,80	-952,14	8,10	313,36	--	--

Titolo relazione

360

RTP di progettazione:

Mandataria:



Mandanti:



13	3,60	100, 76	32,67	15,71	456,54	-989,21	6,87	320,93	--	--
14	3,90	100, 79	32,67	15,71	436,22	-1026,84	5,91	328,43	--	--
15	4,20	100, 82	77,91	15,71	907,99	-2307,88	11,14	444,86	--	--
16	4,50	100, 85	77,91	15,71	880,96	-2405,19	9,85	454,35	--	--
17	4,80	100, 88	77,91	15,71	857,25	-2502,48	8,77	463,76	--	--
18	5,10	100, 91	77,91	38,33	870,87	-2707,29	8,20	473,10	--	--
19	5,40	100, 94	77,91	38,33	849,49	-2802,26	7,38	482,37	--	--
20	5,70	100, 97	45,24	22,62	494,40	-1725,06	3,98	413,04	--	--
21	6,00	100, 100	45,24	22,62	483,59	-1779,67	3,62	420,90	--	--

Armature e tensioni nei materiali della fondazione

Combinazione n° 7

Simbologia adottata

B	base della sezione espressa in [cm]
H	altezza della sezione espressa in [cm]
A _{fi}	area di armatura in corrispondenza del lembo inferiore in [cmq]
A _{fs}	area di armatura in corrispondenza del lembo superiore in [cmq]
N _u	sforzo normale ultimo espresso in [kN]
M _u	momento ultimo espresso in [kNm]
CS	coefficiente sicurezza sezione
V _{Rcd}	Aliquota di taglio assorbito dal cls, espresso in [kN]
V _{Rsd}	Aliquota di taglio assorbito dall'armatura, espresso in [kN]
VRd	Resistenza al taglio, espresso in [kN]

Fondazione di valle

(L'ascissa X, espressa in [m], è positiva verso monte con origine in corrispondenza dell'estremo libero della fondazione di valle)

Nr.	Y	B, H	A _{fs}	A _{fi}	N _u	M _u	CS	V _{Rd}	V _{Rcd}	V _{Rsd}
1	0,00	100, 120	31,42	31,42	0,00	-1360,50	8044,92	392,87	--	--
2	0,15	100, 120	31,42	31,42	0,00	-1360,50	825,69	392,87	--	--
3	0,30	100, 120	31,42	31,42	0,00	-1360,50	414,94	392,87	--	--
4	0,45	100, 120	31,42	31,42	0,00	-1360,50	180,55	392,87	--	--
5	0,60	100, 120	31,42	31,42	0,00	-1360,50	175,34	392,87	--	--
6	0,75	100, 120	31,42	31,42	0,00	1360,50	87,43	392,87	--	--
7	0,92	100, 120	31,42	31,42	0,00	1360,50	39,54	392,87	--	--
8	1,10	100, 120	31,42	31,42	0,00	1360,50	25,54	392,87	--	--
9	1,27	100, 120	31,42	31,42	0,00	1360,50	18,56	392,87	--	--
10	1,45	100, 120	31,42	31,42	0,00	1360,50	14,55	392,87	--	--
11	1,60	100, 120	31,42	31,42	0,00	1360,50	12,29	392,87	--	--
12	1,75	100, 120	31,42	31,42	0,00	1360,50	10,24	392,87	--	--
13	1,92	100, 120	31,42	31,42	0,00	1360,50	7,92	392,87	--	--
14	2,10	100, 120	31,42	31,42	0,00	1360,50	6,40	392,87	--	--

Titolo relazione

361

RTP di progettazione:

Mandataria:



Mandanti:



Fondazione di monte

(L'ascissa X, espressa in [m], è positiva verso valle con origine in corrispondenza dell'estremo libero della fondazione di monte)

Nr.	Y	B, H	A _{fs}	A _{fi}	N _u	M _u	CS	V _{Rd}	V _{Rcd}	V _{Rsd}
1	0,00	100, 120	31,42	31,42	0,00	1360,50	1000,00	392,87	--	--
2	0,15	100, 120	31,42	31,42	0,00	-1360,50	458,43	392,87	--	--
3	0,30	100, 120	31,42	31,42	0,00	-1360,50	141,83	392,87	--	--
4	0,45	100, 120	31,42	31,42	0,00	-1360,50	61,63	392,87	--	--
5	0,60	100, 120	31,42	31,42	0,00	-1360,50	39,86	392,87	--	--
6	0,75	100, 120	31,42	31,42	0,00	-1360,50	38,58	392,87	--	--
7	0,92	100, 120	31,42	31,42	0,00	-1360,50	37,84	392,87	--	--
8	1,10	100, 120	31,42	31,42	0,00	-1360,50	30,75	392,87	--	--
9	1,27	100, 120	31,42	31,42	0,00	-1360,50	22,75	392,87	--	--
10	1,45	100, 120	31,42	31,42	0,00	-1360,50	16,34	392,87	--	--
11	1,60	100, 120	31,42	31,42	0,00	-1360,50	13,09	392,87	--	--
12	1,75	100, 120	31,42	31,42	0,00	-1360,50	11,94	392,87	--	--
13	1,92	100, 120	31,42	31,42	0,00	-1360,50	9,58	392,87	--	--
14	2,10	100, 120	31,42	76,65	0,00	-1362,21	7,26	392,87	--	--

Armature e tensioni piastre

Combinazione n° 7

X	ascissa sezione espressa in [m]
A _{fs}	area di armatura in corrispondenza del lembo di monte in [cmq]
A _{fi}	area di armatura in corrispondenza del lembo di valle in [cmq]
N _u	sforzo normale ultimo espresso in [kN]
M _u	momento ultimo espresso in [kNm]
CS	coefficiente sicurezza sezione

Piastra fondazione monte

Nr.	X	A _{fs}	A _{fi}	N _u	M _u	CS
1	0,00	1,96	1,96	0,00	-87,68	7,67
2	0,15	1,96	1,96	0,00	-87,68	14,30
3	0,35	1,96	1,96	0,00	87,68	14,80

**ITINERARIO INTERNAZIONALE E78 S.G.C. GROSSETO – FANO - Tratto Selci Lama (E45) - S. Stefano di Gaifa
Adeguamento a 2 corsie della Galleria della Guinza (Lotto 2) e del Tratto Guinza - Mercatello Ovest (Lotto 3) - 1° stralcio
Progetto Esecutivo**

4	0,50	1,96	1,96	0,00	87,68	7,39
5	0,65	1,96	1,96	0,00	87,68	14,80
6	0,85	1,96	1,96	0,00	-87,68	14,32
7	1,00	1,96	1,96	0,00	-87,68	7,67
8	1,15	1,96	1,96	0,00	-87,68	14,33
9	1,35	1,96	1,96	0,00	87,68	14,80
10	1,50	1,96	1,96	0,00	87,68	7,37
11	1,65	1,96	1,96	0,00	87,68	14,80
12	1,85	1,96	1,96	0,00	-87,68	14,39
13	2,00	1,96	1,96	0,00	-87,68	7,67
14	2,15	1,96	1,96	0,00	-87,68	14,43
15	2,35	1,96	1,96	0,00	87,68	14,81
16	2,50	1,96	1,96	0,00	87,68	7,33
17	2,65	1,96	1,96	0,00	87,68	14,82
18	2,85	1,96	1,96	0,00	-87,68	14,62
19	3,00	1,96	1,96	0,00	-87,68	7,66
20	3,15	1,96	1,96	0,00	-87,68	14,77
21	3,35	1,96	1,96	0,00	87,68	14,88
22	3,50	1,96	1,96	0,00	87,68	7,21
23	3,65	1,96	1,96	0,00	87,68	14,62
24	3,85	1,96	1,96	0,00	-87,68	15,42
25	4,00	1,96	1,96	0,00	-87,68	7,62
26	4,15	1,96	1,96	0,00	-87,68	15,92
27	4,35	1,96	1,96	0,00	87,68	13,66
28	4,50	1,96	1,96	0,00	87,68	6,86
29	4,65	1,96	1,96	0,00	87,68	13,07
30	4,85	1,96	1,96	0,00	-87,68	15,45
31	5,00	1,96	1,96	0,00	-87,68	7,41
32	5,15	1,96	1,96	0,00	-87,68	14,91
33	5,35	1,96	1,96	0,00	87,68	11,45
34	5,50	1,96	1,96	0,00	87,68	6,21
35	5,65	1,96	1,96	0,00	87,68	10,83
36	5,85	1,96	1,96	0,00	-87,68	12,18
37	6,00	1,96	1,96	0,00	-87,68	6,32
38	6,15	1,96	1,96	0,00	-87,68	10,25
39	6,35	1,96	1,96	0,00	87,68	10,47
40	6,50	1,96	1,96	0,00	87,68	6,03
41	6,65	1,96	1,96	0,00	87,68	11,29
42	7,00	1,96	1,96	0,00	87,68	41,17

Piastra fondazione valle

Nr.	X	A _{fs}	A _{fi}	N _u	M _u	CS
1	0,00	1,96	1,96	0,00	87,68	7,52
2	0,15	1,96	1,96	0,00	87,68	13,72

Titolo relazione

363

RTP di progettazione:

Mandataria:



Mandanti:



3	0,35	1,96	1,96	0,00	-87,68	14,66
4	0,50	1,96	1,96	0,00	-87,68	7,03
5	0,65	1,96	1,96	0,00	-87,68	14,66
6	0,85	1,96	1,96	0,00	87,68	13,73
7	1,00	1,96	1,96	0,00	87,68	7,52
8	1,15	1,96	1,96	0,00	87,68	13,74
9	1,35	1,96	1,96	0,00	-87,68	14,66
10	1,50	1,96	1,96	0,00	-87,68	7,02
11	1,65	1,96	1,96	0,00	-87,68	14,66
12	1,85	1,96	1,96	0,00	87,68	13,79
13	2,00	1,96	1,96	0,00	87,68	7,52
14	2,15	1,96	1,96	0,00	87,68	13,84
15	2,35	1,96	1,96	0,00	-87,68	14,67
16	2,50	1,96	1,96	0,00	-87,68	6,98
17	2,65	1,96	1,96	0,00	-87,68	14,66
18	2,85	1,96	1,96	0,00	87,68	14,02
19	3,00	1,96	1,96	0,00	87,68	7,51
20	3,15	1,96	1,96	0,00	87,68	14,16
21	3,35	1,96	1,96	0,00	-87,68	14,30
22	3,50	1,96	1,96	0,00	-87,68	6,87
23	3,65	1,96	1,96	0,00	-87,68	14,05
24	3,85	1,96	1,96	0,00	87,68	14,78
25	4,00	1,96	1,96	0,00	87,68	7,46
26	4,15	1,96	1,96	0,00	87,68	15,27
27	4,35	1,96	1,96	0,00	-87,68	13,11
28	4,50	1,96	1,96	0,00	-87,68	6,53
29	4,65	1,96	1,96	0,00	-87,68	12,54
30	4,85	1,96	1,96	0,00	-87,68	15,24
31	5,00	1,96	1,96	0,00	87,68	7,25
32	5,15	1,96	1,96	0,00	-87,68	14,69
33	5,35	1,96	1,96	0,00	-87,68	10,95
34	5,50	1,96	1,96	0,00	-87,68	5,90
35	5,65	1,96	1,96	0,00	-87,68	10,32
36	5,85	1,96	1,96	0,00	-87,68	11,94
37	6,00	1,96	1,96	0,00	-87,68	6,17
38	6,15	1,96	1,96	0,00	-87,68	10,02
39	6,35	1,96	1,96	0,00	-87,68	9,82
40	6,50	1,96	1,96	0,00	-87,68	5,66
41	6,65	1,96	1,96	0,00	-87,68	10,44
42	7,00	1,96	1,96	0,00	87,68	138,72

Analisi dei pali

Combinazione n° 7

Risultanti sulla base della fondazione (per metro lineare di muro)

Orizzontale	[kN]	196,369
Verticale	[kN]	690,836
Momento	[kNm]	168,766

Spostamenti della piastra di fondazione

Orizzontale	[cm]	0,17701
Verticale	[cm]	0,03031
Rotazione	[°]	-0,00024

Scarichi in testa ai pali

Fila nr.	N.pali	N [kN]	T [kN]	M [kNm]	Tu [kN]	Mu [kNm]
1	14	138,22	40,43	38,89	227,96	219,29
2	13	140,23	40,43	38,89	227,96	219,29
3	14	142,23	40,43	38,89	227,96	219,29
4	13	144,23	40,43	38,89	227,96	219,29
5	14	146,24	40,43	38,89	227,96	219,29

Verifica a punzonamento della fondazione

D	diametro dei pali della fila espresso in [cm]
H _f	altezza della fondazione in corrispondenza della fila espressa in [cm]
S _i	superficie di aderenza palo-fondazione (H _f ·D) espressa in [cmq]
N	sfuerzo normale trasmesso dal palo alla fondazione espresso in [kN]
τ _c	tensione tangenziale palo-fondazione espressa in [kPa]

Fila	D	H _f	S _i	N	τ _c
1	30,0	120,0	11309,7	138,22	122
2	30,0	120,0	11309,7	140,23	124
3	30,0	720,0	67858,4	142,23	21
4	30,0	120,0	11309,7	144,23	128
5	30,0	120,0	11309,7	146,24	129

COMBINAZIONE n° 8

Peso muro favorevole e Peso terrapieno favorevole

Valore della spinta statica	213,8589	[kN]		
Componente orizzontale della spinta statica	196,3687	[kN]		
Componente verticale della spinta statica	84,7052	[kN]		
Punto d'applicazione della spinta	X = 2,70	[m]	Y = -5,08	[m]
Inclinaz. della spinta rispetto alla normale alla superficie	23,33	[°]		
Inclinazione linea di rottura in condizioni statiche	47,63	[°]		
Peso terrapieno gravante sulla fondazione a monte	273,5361	[kN]		
Baricentro terrapieno gravante sulla fondazione a monte	X = 1,49	[m]	Y = -2,88	[m]

Risultanti

Risultante dei carichi applicati in dir. orizzontale	196,3687	[kN]
Risultante dei carichi applicati in dir. verticale	614,0836	[kN]
Sforzo normale sul piano di posa della fondazione	614,0836	[kN]
Sforzo tangenziale sul piano di posa della fondazione	196,3687	[kN]
Eccentricità rispetto al baricentro della fondazione	-0,28	[m]
Lunghezza fondazione reagente	5,20	[m]
Risultante in fondazione	644,7165	[kN]
Inclinazione della risultante (rispetto alla normale)	17,73	[°]
Momento rispetto al baricentro della fondazione	-172,7283	[kNm]

Sollecitazioni paramento

Combinazione n° 8

L'ordinata Y (espressa in m) è considerata positiva verso il basso con origine in testa al muro

Momento positivo se tende le fibre contro terra (a monte), espresso in kNm

Sforzo normale positivo di compressione, espresso in kN

Taglio positivo se diretto da monte verso valle, espresso in kN

Nr.	Y	N	M	T
1	0,00	0,0000	0,0000	0,0000
2	0,30	3,0518	0,6764	4,4530
3	0,60	6,3231	2,8215	9,4741
4	0,90	9,8139	6,6079	15,0553
5	1,20	13,5243	12,2065	21,1946
6	1,50	17,4541	19,7881	27,8921
7	1,80	21,6035	29,5233	35,1477
8	2,10	25,9724	41,5830	42,9614
9	2,40	30,5608	56,1379	51,3332
10	2,70	35,3687	73,3587	60,2631
11	3,00	40,3961	93,4161	69,7512
12	3,30	45,6431	116,4810	79,7974
13	3,60	51,1095	142,7240	90,4017

14	3,90	56,7955	172,3159	101,5641
15	4,20	62,7010	205,4275	113,2846
16	4,50	68,8260	242,2295	125,5633
17	4,80	75,1705	282,8926	138,4001
18	5,10	81,7345	327,5875	151,7950
19	5,40	88,5180	376,4851	165,7480
20	5,70	95,5211	429,7561	180,2592
21	6,00	102,7436	487,5641	195,2391

Inviluppo sollecitazioni piastra di fondazione

Combinazione n° 8

Dimensioni della piastra(Simmetria)

Larghezza(m) = 7.00 Altezza(m) = 5.20

Origine all'attacco con il muro sull'asse di simmetria

Ascissa X positiva verso destra

Ordinata Y positiva dall'attacco con il muro verso l'estremo libero

I momenti negativi tendono le fibre superiori

Sollecitazioni in direzione Y

Nr.	Y	M _{ymin}	M _{ymax}	T _{ymin}	T _{ymax}
1	0,00	-0,0200	0,1415	-2,4789	0,0000
2	0,15	-1,4192	1,0176	-14,0710	2,5255
3	0,30	-2,7147	0,5718	-39,5302	15,0179
4	0,45	-6,2374	0,0325	-42,4986	36,5686
5	0,60	-6,0834	5,7001	0,0000	77,7473
6	0,75	0,0000	15,0515	0,0000	176,2717
7	0,92	0,0000	32,4115	0,0000	135,2885
8	1,10	0,0000	49,9322	0,0000	114,0195
9	1,27	0,0000	68,6216	0,0000	115,6470
10	1,45	0,0000	87,5985	0,0000	136,5187
11	1,60	0,0000	103,9152	0,0000	174,9211
12	1,75	0,0000	124,6553	0,0000	287,7461
13	1,92	0,0000	160,6798	0,0000	235,4719
14	2,10	0,0000	198,3945	0,0000	223,1293
15	3,10	-192,2417	0,0000	-250,3601	0,0000
16	3,27	-147,7685	0,0000	-220,8153	0,0000
17	3,45	-119,0719	0,0000	-164,5364	0,0000
18	3,60	-107,2277	0,0000	-136,1339	0,0000
19	3,75	-86,1916	0,0000	-216,7016	0,0000
20	3,92	-62,5758	0,0000	-138,7416	0,0000
21	4,10	-46,3254	0,0000	-86,3106	0,0000
22	4,27	-36,9063	0,0000	-61,9747	2,2497

*ITINERARIO INTERNAZIONALE E78 S.G.C. GROSSETO – FANO - Tratto Selci Lama (E45) - S. Stefano di Gaifa
Adeguamento a 2 corsie della Galleria della Guinza (Lotto 2) e del Tratto Guinza - Mercatello Ovest (Lotto 3) - 1° stralcio
Progetto Esecutivo*

23	4,45	-34,6253	0,0000	-55,6873	8,3387
24	4,60	-32,4617	0,0000	-66,9938	0,0000
25	4,75	-20,8129	0,0000	-142,9834	0,0000
26	4,90	-9,0426	0,0000	-84,0530	0,0000
27	5,05	-2,7522	0,0000	-36,9098	0,0000
28	5,20	0,0000	0,4174	-4,9073	0,0000

Sollecitazioni in direzione X

Nr.	X	M _{xmin}	M _{xmax}	T _{xmin}	T _{xmax}
1	0,00	-10,3503	6,6904	-13,1196	25,6297
2	0,15	-4,8053	5,6689	-56,4702	82,8737
3	0,35	-5,2091	5,3129	-141,1289	55,0415
4	0,50	-11,0516	6,1266	-48,0220	47,9925
5	0,65	-5,2111	5,3129	-55,0774	141,0791
6	0,85	-4,8055	5,6640	-82,9292	56,4287
7	1,00	-10,3507	6,6833	-25,6527	25,6076
8	1,15	-4,8057	5,6593	-56,5201	82,8244
9	1,35	-5,2224	5,3122	-141,1758	55,0007
10	1,50	-11,0681	6,1257	-48,0463	47,9301
11	1,65	-5,2315	5,3116	-55,1303	140,9826
12	1,85	-4,8072	5,6377	-83,0250	56,3596
13	2,00	-10,3530	6,6515	-25,6900	25,5742
14	2,15	-4,8087	5,6210	-56,6225	82,7567
15	2,35	-5,2713	5,3079	-141,2779	54,9252
16	2,50	-11,1267	6,1200	-48,1055	47,7947
17	2,65	-5,3016	5,3044	-55,2487	140,7724
18	2,85	-4,8175	5,5485	-83,2601	56,2046
19	3,00	-10,3662	6,5449	-25,7809	25,4919
20	3,15	-4,8255	5,4935	-56,8517	82,5964
21	3,35	-5,4326	5,2847	-141,5269	54,7327
22	3,50	-11,3190	6,0908	-48,2556	47,5219
23	3,65	-5,5303	5,2675	-55,5750	140,3465
24	3,85	-4,8679	5,2616	-83,9246	55,8850
25	4,00	-10,4295	6,2057	-26,0528	25,2157
26	4,15	-4,9048	5,0938	-57,2441	82,0229
27	4,35	-5,9266	5,1768	-141,8639	54,1805
28	4,50	-11,8952	5,9549	-48,3864	47,0833
29	4,65	-6,1983	5,0956	-56,5063	139,7275
30	4,85	-5,1048	4,4577	-85,7878	55,5262
31	5,00	-10,7331	5,2913	-26,9077	24,1858
32	5,15	-5,2977	4,0654	-57,2571	79,6286
33	5,35	-7,1023	4,6197	-141,3708	52,7114
34	5,50	-13,1654	5,2228	-47,9172	47,0348

35	5,65	-7,5333	4,1577	-58,6214	140,1566
36	5,85	-6,5177	3,1047	-87,9801	56,4154
37	6,00	-12,6169	4,0074	-28,5013	22,3055
38	6,15	-7,7638	2,9698	-55,5543	79,0797
39	6,35	-7,9214	1,5363	-145,0454	57,5647
40	6,50	-13,7449	1,8269	-54,0787	52,8395
41	6,65	-7,4495	2,5473	-41,5626	149,9089
42	7,00	0,0000	2,0148	-30,2780	32,0237

Armature e tensioni nei materiali del muro

Combinazione n° 8

L'ordinata Y (espressa in [m]) è considerata positiva verso il basso con origine in testa al muro

B	base della sezione espressa in [cm]
H	altezza della sezione espressa in [cm]
A _{fs}	area di armatura in corrispondenza del lembo di monte in [cmq]
A _{fi}	area di armatura in corrispondenza del lembo di valle in [cmq]
N _u	sforzo normale ultimo espresso in [kN]
M _u	momento ultimo espresso in [kNm]
CS	coefficiente sicurezza sezione
V _{Rcd}	Aliquota di taglio assorbito dal cls, espresso in [kN]
V _{Rsd}	Aliquota di taglio assorbito dall'armatura, espresso in [kN]
V _{Rd}	Resistenza al taglio, espresso in [kN]

Nr.	Y	B, H	A _{fs}	A _{fi}	N _u	M _u	CS	V _{Rd}	V _{Rcd}	V _{Rsd}
1	0,00	100, 40	0,00	15,71	0,00	0,00	1000,00	155,24	--	--
2	0,30	100, 43	22,62	15,71	2756,10	-610,83	903,11	205,32	--	--
3	0,60	100, 46	22,62	15,71	1205,54	-537,93	190,66	213,02	--	--
4	0,90	100, 49	22,62	15,71	744,93	-501,57	75,91	220,54	--	--
5	1,20	100, 52	22,62	15,71	553,65	-499,70	40,94	227,91	--	--
6	1,50	100, 55	22,62	15,71	451,19	-511,52	25,85	235,13	--	--
7	1,80	100, 58	22,62	15,71	387,30	-529,28	17,93	242,23	--	--
8	2,10	100, 61	32,67	15,71	484,79	-776,17	18,67	281,25	--	--
9	2,40	100, 64	32,67	15,71	441,00	-810,08	14,43	288,95	--	--
10	2,70	100, 67	32,67	15,71	407,56	-845,32	11,52	296,55	--	--
11	3,00	100, 70	32,67	15,71	381,21	-881,54	9,44	304,04	--	--
12	3,30	100, 73	32,67	15,71	359,89	-918,43	7,88	311,45	--	--
13	3,60	100, 76	32,67	15,71	342,29	-955,84	6,70	318,78	--	--
14	3,90	100, 79	32,67	15,71	327,50	-993,62	5,77	326,03	--	--
15	4,20	100, 82	77,91	15,71	691,31	-2264,94	11,03	442,21	--	--
16	4,50	100, 85	77,91	15,71	670,75	-2360,67	9,75	451,43	--	--
17	4,80	100, 88	77,91	15,71	652,71	-2456,38	8,68	460,57	--	--
18	5,10	100, 91	77,91	38,33	659,73	-2644,15	8,07	469,62	--	--

Titolo relazione

369

RTP di progettazione:

Mandataria:



Mandanti:



19	5,40	100, 94	77,91	38,33	643,72	-2737,88	7,27	478,60	--	--
20	5,70	100, 97	45,24	22,62	373,41	-1679,99	3,91	408,96	--	--
21	6,00	100, 100	45,24	22,62	365,42	-1734,07	3,56	416,51	--	--

Armature e tensioni nei materiali della fondazione

Combinazione n° 8

Simbologia adottata

B	base della sezione espressa in [cm]
H	altezza della sezione espressa in [cm]
A _{fi}	area di armatura in corrispondenza del lembo inferiore in [cmq]
A _{fs}	area di armatura in corrispondenza del lembo superiore in [cmq]
N _u	sforzo normale ultimo espresso in [kN]
M _u	momento ultimo espresso in [kNm]
CS	coefficiente sicurezza sezione
V _{Rcd}	Aliquota di taglio assorbito dal cls, espresso in [kN]
V _{Rsd}	Aliquota di taglio assorbito dall'armatura, espresso in [kN]
V _{Rd}	Resistenza al taglio, espresso in [kN]

Fondazione di valle

(L'ascissa X, espressa in [m], è positiva verso monte con origine in corrispondenza dell'estremo libero della fondazione di valle)

Nr.	Y	B, H	A _{fs}	A _{fi}	N _u	M _u	CS	V _{Rd}	V _{Rcd}	V _{Rsd}
1	0,00	100, 120	31,42	31,42	0,00	-1360,50	9614,16	392,87	--	--
2	0,15	100, 120	31,42	31,42	0,00	-1360,50	958,66	392,87	--	--
3	0,30	100, 120	31,42	31,42	0,00	-1360,50	501,17	392,87	--	--
4	0,45	100, 120	31,42	31,42	0,00	-1360,50	218,12	392,87	--	--
5	0,60	100, 120	31,42	31,42	0,00	-1360,50	223,64	392,87	--	--
6	0,75	100, 120	31,42	31,42	0,00	1360,50	90,39	392,87	--	--
7	0,92	100, 120	31,42	31,42	0,00	1360,50	41,98	392,87	--	--
8	1,10	100, 120	31,42	31,42	0,00	1360,50	27,25	392,87	--	--
9	1,27	100, 120	31,42	31,42	0,00	1360,50	19,83	392,87	--	--
10	1,45	100, 120	31,42	31,42	0,00	1360,50	15,53	392,87	--	--
11	1,60	100, 120	31,42	31,42	0,00	1360,50	13,09	392,87	--	--
12	1,75	100, 120	31,42	31,42	0,00	1360,50	10,91	392,87	--	--
13	1,92	100, 120	31,42	31,42	0,00	1360,50	8,47	392,87	--	--
14	2,10	100, 120	31,42	31,42	0,00	1360,50	6,86	392,87	--	--

Fondazione di monte

(L'ascissa X, espressa in [m], è positiva verso valle con origine in corrispondenza dell'estremo libero della fondazione di monte)

Nr.	Y	B, H	A _{fs}	A _{fi}	N _u	M _u	CS	V _{Rd}	V _{Rcd}	V _{Rsd}
1	0,00	100, 120	31,42	31,42	0,00	1360,50	1000,00	392,87	--	--
2	0,15	100, 120	31,42	31,42	0,00	-1360,50	494,33	392,87	--	--
3	0,30	100, 120	31,42	31,42	0,00	-1360,50	150,45	392,87	--	--
4	0,45	100, 120	31,42	31,42	0,00	-1360,50	65,37	392,87	--	--
5	0,60	100, 120	31,42	31,42	0,00	-1360,50	41,91	392,87	--	--
6	0,75	100, 120	31,42	31,42	0,00	-1360,50	39,29	392,87	--	--
7	0,92	100, 120	31,42	31,42	0,00	-1360,50	36,86	392,87	--	--
8	1,10	100, 120	31,42	31,42	0,00	-1360,50	29,37	392,87	--	--
9	1,27	100, 120	31,42	31,42	0,00	-1360,50	21,74	392,87	--	--
10	1,45	100, 120	31,42	31,42	0,00	-1360,50	15,78	392,87	--	--
11	1,60	100, 120	31,42	31,42	0,00	-1360,50	12,69	392,87	--	--
12	1,75	100, 120	31,42	31,42	0,00	-1360,50	11,43	392,87	--	--
13	1,92	100, 120	31,42	31,42	0,00	-1360,50	9,21	392,87	--	--
14	2,10	100, 120	31,42	76,65	0,00	-1362,21	7,09	392,87	--	--

Armature e tensioni piastre

Combinazione n° 8

X	ascissa sezione espressa in [m]
A _{fs}	area di armatura in corrispondenza del lembo di monte in [cmq]
A _{fi}	area di armatura in corrispondenza del lembo di valle in [cmq]
N _u	sforzo normale ultimo espresso in [kN]
M _u	momento ultimo espresso in [kNm]
CS	coefficiente sicurezza sezione

Piastra fondazione monte

Nr.	X	A _{fs}	A _{fi}	N _u	M _u	CS
1	0,00	1,96	1,96	0,00	-87,68	8,62
2	0,15	1,96	1,96	0,00	-87,68	16,02
3	0,35	1,96	1,96	0,00	87,68	16,59
4	0,50	1,96	1,96	0,00	87,68	8,28
5	0,65	1,96	1,96	0,00	87,68	16,59
6	0,85	1,96	1,96	0,00	-87,68	16,03
7	1,00	1,96	1,96	0,00	-87,68	8,62
8	1,15	1,96	1,96	0,00	-87,68	16,05
9	1,35	1,96	1,96	0,00	87,68	16,59
10	1,50	1,96	1,96	0,00	87,68	8,27

11	1,65	1,96	1,96	0,00	87,68	16,60
12	1,85	1,96	1,96	0,00	-87,68	16,11
13	2,00	1,96	1,96	0,00	-87,68	8,61
14	2,15	1,96	1,96	0,00	-87,68	16,16
15	2,35	1,96	1,96	0,00	87,68	16,61
16	2,50	1,96	1,96	0,00	87,68	8,22
17	2,65	1,96	1,96	0,00	87,68	16,62
18	2,85	1,96	1,96	0,00	-87,68	16,37
19	3,00	1,96	1,96	0,00	-87,68	8,60
20	3,15	1,96	1,96	0,00	-87,68	16,54
21	3,35	1,96	1,96	0,00	87,68	16,68
22	3,50	1,96	1,96	0,00	87,68	8,08
23	3,65	1,96	1,96	0,00	87,68	16,39
24	3,85	1,96	1,96	0,00	-87,68	17,27
25	4,00	1,96	1,96	0,00	-87,68	8,55
26	4,15	1,96	1,96	0,00	-87,68	17,83
27	4,35	1,96	1,96	0,00	87,68	15,31
28	4,50	1,96	1,96	0,00	87,68	7,69
29	4,65	1,96	1,96	0,00	87,68	14,65
30	4,85	1,96	1,96	0,00	-87,68	17,33
31	5,00	1,96	1,96	0,00	-87,68	8,32
32	5,15	1,96	1,96	0,00	-87,68	16,73
33	5,35	1,96	1,96	0,00	87,68	12,84
34	5,50	1,96	1,96	0,00	87,68	6,97
35	5,65	1,96	1,96	0,00	87,68	12,15
36	5,85	1,96	1,96	0,00	-87,68	13,68
37	6,00	1,96	1,96	0,00	-87,68	7,10
38	6,15	1,96	1,96	0,00	-87,68	11,50
39	6,35	1,96	1,96	0,00	87,68	11,76
40	6,50	1,96	1,96	0,00	87,68	6,77
41	6,65	1,96	1,96	0,00	87,68	12,69
42	7,00	1,96	1,96	0,00	87,68	43,52

Piastra fondazione valle

Nr.	X	A _{fs}	A _{fi}	N _u	M _u	CS
1	0,00	1,96	1,96	0,00	87,68	8,47
2	0,15	1,96	1,96	0,00	87,68	15,47
3	0,35	1,96	1,96	0,00	-87,68	16,50
4	0,50	1,96	1,96	0,00	-87,68	7,93
5	0,65	1,96	1,96	0,00	-87,68	16,50
6	0,85	1,96	1,96	0,00	87,68	15,48
7	1,00	1,96	1,96	0,00	87,68	8,47
8	1,15	1,96	1,96	0,00	87,68	15,49
9	1,35	1,96	1,96	0,00	-87,68	16,50

10	1,50	1,96	1,96	0,00	-87,68	7,92
11	1,65	1,96	1,96	0,00	-87,68	16,51
12	1,85	1,96	1,96	0,00	87,68	15,55
13	2,00	1,96	1,96	0,00	87,68	8,47
14	2,15	1,96	1,96	0,00	87,68	15,60
15	2,35	1,96	1,96	0,00	-87,68	16,52
16	2,50	1,96	1,96	0,00	-87,68	7,88
17	2,65	1,96	1,96	0,00	-87,68	16,53
18	2,85	1,96	1,96	0,00	87,68	15,80
19	3,00	1,96	1,96	0,00	87,68	8,46
20	3,15	1,96	1,96	0,00	87,68	15,96
21	3,35	1,96	1,96	0,00	-87,68	16,14
22	3,50	1,96	1,96	0,00	-87,68	7,75
23	3,65	1,96	1,96	0,00	-87,68	15,85
24	3,85	1,96	1,96	0,00	87,68	16,66
25	4,00	1,96	1,96	0,00	87,68	8,41
26	4,15	1,96	1,96	0,00	87,68	17,21
27	4,35	1,96	1,96	0,00	-87,68	14,79
28	4,50	1,96	1,96	0,00	-87,68	7,37
29	4,65	1,96	1,96	0,00	-87,68	14,15
30	4,85	1,96	1,96	0,00	-87,68	17,18
31	5,00	1,96	1,96	0,00	87,68	8,17
32	5,15	1,96	1,96	0,00	-87,68	16,55
33	5,35	1,96	1,96	0,00	-87,68	12,34
34	5,50	1,96	1,96	0,00	-87,68	6,66
35	5,65	1,96	1,96	0,00	-87,68	11,64
36	5,85	1,96	1,96	0,00	-87,68	13,45
37	6,00	1,96	1,96	0,00	-87,68	6,95
38	6,15	1,96	1,96	0,00	-87,68	11,29
39	6,35	1,96	1,96	0,00	-87,68	11,07
40	6,50	1,96	1,96	0,00	-87,68	6,38
41	6,65	1,96	1,96	0,00	-87,68	11,77
42	7,00	1,96	1,96	0,00	87,68	170,34

Analisi dei pali

Combinazione n° 8

Risultanti sulla base della fondazione (per metro lineare di muro)

Orizzontale	[kN]	196,369
Verticale	[kN]	614,084
Momento	[kNm]	172,728

Spostamenti della piastra di fondazione

Orizzontale	[cm]	0,17693
Verticale [cm]		0,02694
Rotazione	[°]	-0,00020

Scarichi in testa ai pali

Fila nr.	N.pali	N [kN]	T [kN]	M [kNm]	Tu [kN]	Mu [kNm]
1	14	123,20	40,43	38,91	228,00	219,43
2	13	124,81	40,43	38,91	228,00	219,43
3	14	126,43	40,43	38,91	228,00	219,43
4	13	128,04	40,43	38,91	228,00	219,43
5	14	129,66	40,43	38,91	228,00	219,43

Verifica a punzonamento della fondazione

D	diametro dei pali della fila espresso in [cm]
H _f	altezza della fondazione in corrispondenza della fila espressa in [cm]
S _i	superficie di aderenza palo-fondazione (H _f I _D) espressa in [cmq]
N	sfuerzo normale trasmesso dal palo alla fondazione espresso in [kN]
τ _c	tensione tangenziale palo-fondazione espressa in [kPa]

Fila	D	H _f	S _i	N	τ _c
1	30,0	120,0	11309,7	123,20	109
2	30,0	120,0	11309,7	124,81	110
3	30,0	720,0	67858,4	126,43	19
4	30,0	120,0	11309,7	128,04	113
5	30,0	120,0	11309,7	129,66	115

COMBINAZIONE n° 9

Peso muro sfavorevole e Peso terrapieno sfavorevole

Valore della spinta statica	213,8589	[kN]		
Componente orizzontale della spinta statica	196,3687	[kN]		
Componente verticale della spinta statica	84,7052	[kN]		
Punto d'applicazione della spinta	X = 2,70	[m]	Y = -5,08	[m]
Inclinaz. della spinta rispetto alla normale alla superficie	23,33	[°]		
Inclinazione linea di rottura in condizioni statiche	47,63	[°]		
Titolo relazione				

Peso terrapieno gravante sulla fondazione a monte	355,5970	[kN]		
Baricentro terrapieno gravante sulla fondazione a monte	X = 1,49	[m]	Y = -2,88	[m]

Risultanti

Risultante dei carichi applicati in dir. orizzontale	196,3687	[kN]
Risultante dei carichi applicati in dir. verticale	772,8971	[kN]
Sforzo normale sul piano di posa della fondazione	772,8971	[kN]
Sforzo tangenziale sul piano di posa della fondazione	196,3687	[kN]
Eccentricità rispetto al baricentro della fondazione	-0,37	[m]
Lunghezza fondazione reagente	5,20	[m]
Risultante in fondazione	797,4526	[kN]
Inclinazione della risultante (rispetto alla normale)	14,26	[°]
Momento rispetto al baricentro della fondazione	-283,1175	[kNm]

Sollecitazioni paramento

Combinazione n° 9

L'ordinata Y (espressa in m) è considerata positiva verso il basso con origine in testa al muro

Momento positivo se tende le fibre contro terra (a monte), espresso in kNm

Sforzo normale positivo di compressione, espresso in kN

Taglio positivo se diretto da monte verso valle, espresso in kN

Nr.	Y	N	M	T
1	0,00	0,0000	0,0000	0,0000
2	0,30	3,9673	0,6832	4,4530
3	0,60	8,2200	2,8493	9,4741
4	0,90	12,7581	6,6720	15,0553
5	1,20	17,5816	12,3231	21,1946
6	1,50	22,6904	19,9745	27,8921
7	1,80	28,0846	29,7977	35,1477
8	2,10	33,7641	41,9646	42,9614
9	2,40	39,7290	56,6468	51,3332
10	2,70	45,9793	74,0162	60,2631
11	3,00	52,5150	94,2444	69,7512
12	3,30	59,3360	117,5033	79,7974
13	3,60	66,4424	143,9644	90,4017
14	3,90	73,8341	173,7996	101,5641
15	4,20	81,5113	207,1807	113,2846
16	4,50	89,4737	244,2793	125,5633
17	4,80	97,7216	285,2671	138,4001
18	5,10	106,2548	330,3160	151,7950

19	5,40	115,0734	379,5976	165,7480
20	5,70	124,1774	433,2838	180,2592
21	6,00	133,5667	491,5390	195,2391

Inviluppo sollecitazioni piastra di fondazione

Combinazione n° 9

Dimensioni della piastra(Simmetria)

Larghezza(m) = 7.00 Altezza(m) = 5.20

Origine all'attacco con il muro sull'asse di simmetria

Ascissa X positiva verso destra

Ordinata Y positiva dall'attacco con il muro verso l'estremo libero

I momenti negativi tendono le fibre superiori

Sollecitazioni in direzione Y

Nr.	Y	M _{ymin}	M _{ymax}	T _{ymin}	T _{ymax}
1	0,00	-0,0097	0,1651	-2,9040	0,0000
2	0,15	-1,6034	1,0527	-16,3298	1,0704
3	0,30	-3,2275	0,3689	-44,8730	14,0516
4	0,45	-7,4088	0,0000	-48,7973	36,5562
5	0,60	-7,7568	5,1076	0,0000	80,5551
6	0,75	0,0000	14,6308	0,0000	185,6119
7	0,92	0,0000	32,5077	0,0000	141,0516
8	1,10	0,0000	50,4216	0,0000	117,0824
9	1,27	0,0000	69,6515	0,0000	119,0019
10	1,45	0,0000	88,9790	0,0000	142,7950
11	1,60	0,0000	105,5207	0,0000	187,1164
12	1,75	0,0000	127,0326	0,0000	317,2107
13	1,92	0,0000	165,9666	0,0000	256,7982
14	2,10	0,0000	206,7588	0,0000	241,6654
15	3,10	-125,8900	0,0000	-213,7766	1,2223
16	3,27	-85,8595	0,0000	-183,7969	38,1773
17	3,45	-65,9439	0,0000	-117,4495	63,5746
18	3,60	-65,0984	0,0000	-86,7959	0,0000
19	3,75	-50,6131	0,0000	-186,3529	0,0000
20	3,92	-33,4627	0,0000	-108,2264	0,0000
21	4,10	-24,7399	0,0000	-47,0940	3,5993
22	4,27	-23,5302	0,0000	-19,3832	54,7845
23	4,45	-30,3864	0,0000	-25,0156	96,3413
24	4,60	-34,3645	0,0000	-54,8975	8,1396
25	4,75	-23,0711	0,0000	-161,6796	0,0000
26	4,90	-10,0231	0,0000	-99,8665	0,0000
27	5,05	-3,3103	0,0123	-42,5044	0,0000

28 5,20 0,0000 0,4708 -6,2749 0,0000

Sollecitazioni in direzione X

Nr.	X	M _{xmin}	M _{xmax}	T _{xmin}	T _{xmax}
1	0,00	-13,6930	9,0976	-30,6858	28,5860
2	0,15	-6,4009	7,8494	-69,1661	148,0769
3	0,35	-7,2306	7,0810	-146,7210	64,4174
4	0,50	-15,2449	7,9628	-45,8830	45,8516
5	0,65	-7,2333	7,0809	-64,4617	146,6582
6	0,85	-6,4012	7,8430	-148,1298	69,1162
7	1,00	-13,6934	9,0882	-30,6943	30,6486
8	1,15	-6,4015	7,8367	-69,2283	147,9923
9	1,35	-7,2481	7,0800	-146,7840	64,3650
10	1,50	-15,2667	7,9616	-45,9085	45,7855
11	1,65	-7,2600	7,0791	-64,5241	146,5412
12	1,85	-6,4035	7,8083	-148,1658	69,0331
13	2,00	-13,6965	9,0464	-30,6606	30,5479
14	2,15	-6,4055	7,7863	-69,3577	147,8070
15	2,35	-7,3123	7,0741	-146,9184	64,2649
16	2,50	-15,3436	7,9542	-45,9686	45,6433
17	2,65	-7,3521	7,0692	-64,6606	146,2881
18	2,85	-6,4170	7,6911	-148,2119	68,8444
19	3,00	-13,7138	8,9065	-30,5484	30,2697
20	3,15	-6,4274	7,6192	-69,6462	147,3149
21	3,35	-7,5239	7,0434	-147,2330	64,0096
22	3,50	-15,5957	7,9160	-46,1174	45,3590
23	3,65	-7,6518	7,0198	-65,0439	145,7777
24	3,85	-6,4829	7,3156	-148,5507	68,4581
25	4,00	-13,7965	8,4624	-30,4660	29,6029
26	4,15	-6,5311	7,0975	-70,1257	146,0280
27	4,35	-8,1704	6,9010	-147,7133	63,3039
28	4,50	-16,3496	7,7385	-46,2281	44,9083
29	4,65	-8,5256	6,7931	-66,2018	145,0642
30	4,85	-6,7921	6,2666	-150,9779	68,0672
31	5,00	-14,1928	7,2671	-31,8366	28,6169
32	5,15	-7,0439	5,7568	-70,1226	143,2885
33	5,35	-9,7054	6,1705	-147,6193	61,5810
34	5,50	-18,0067	6,7818	-45,6736	44,8825
35	5,65	-10,2652	5,5409	-68,4581	145,6909
36	5,85	-8,6440	4,5100	-166,4247	68,9816
37	6,00	-16,6684	5,6049	-51,2433	35,4987
38	6,15	-10,2970	4,2875	-68,4204	155,2236
39	6,35	-10,7356	1,9685	-150,3097	68,7246

40	6,50	-18,7093	2,2309	-54,3633	50,8211
41	6,65	-10,0512	2,9640	-56,6484	155,9160
42	7,00	0,0000	2,1915	-37,7708	35,2663

Armature e tensioni nei materiali del muro

Combinazione n° 9

L'ordinata Y (espressa in [m]) è considerata positiva verso il basso con origine in testa al muro

B	base della sezione espressa in [cm]
H	altezza della sezione espressa in [cm]
A _{fs}	area di armatura in corrispondenza del lembo di monte in [cmq]
A _{fi}	area di armatura in corrispondenza del lembo di valle in [cmq]
N _u	sforzo normale ultimo espresso in [kN]
M _u	momento ultimo espresso in [kNm]
CS	coefficiente sicurezza sezione
V _{Rcd}	Aliquota di taglio assorbito dal cls, espresso in [kN]
V _{Rsd}	Aliquota di taglio assorbito dall'armatura, espresso in [kN]
VRd	Resistenza al taglio, espresso in [kN]

Nr.	Y	B, H	A _{fs}	A _{fi}	N _u	M _u	CS	V _{Rd}	V _{Rcd}	V _{Rsd}
1	0,00	100, 40	0,00	15,71	0,00	0,00	1000,00	155,24	--	--
2	0,30	100, 43	22,62	15,71	3420,65	-589,02	862,20	205,45	--	--
3	0,60	100, 46	22,62	15,71	1743,54	-604,36	212,11	213,28	--	--
4	0,90	100, 49	22,62	15,71	1075,96	-562,69	84,34	220,94	--	--
5	1,20	100, 52	22,62	15,71	776,61	-544,34	44,17	228,46	--	--
6	1,50	100, 55	22,62	15,71	622,78	-548,24	27,45	235,84	--	--
7	1,80	100, 58	22,62	15,71	529,34	-561,63	18,85	243,12	--	--
8	2,10	100, 61	32,67	15,71	655,36	-814,53	19,41	282,32	--	--
9	2,40	100, 64	32,67	15,71	593,69	-846,50	14,94	290,22	--	--
10	2,70	100, 67	32,67	15,71	546,93	-880,44	11,90	298,02	--	--
11	3,00	100, 70	32,67	15,71	510,30	-915,79	9,72	305,73	--	--
12	3,30	100, 73	32,67	15,71	480,80	-952,14	8,10	313,36	--	--
13	3,60	100, 76	32,67	15,71	456,54	-989,21	6,87	320,93	--	--
14	3,90	100, 79	32,67	15,71	436,22	-1026,84	5,91	328,43	--	--
15	4,20	100, 82	77,91	15,71	907,99	-2307,88	11,14	444,86	--	--
16	4,50	100, 85	77,91	15,71	880,96	-2405,19	9,85	454,35	--	--
17	4,80	100, 88	77,91	15,71	857,25	-2502,48	8,77	463,76	--	--
18	5,10	100, 91	77,91	38,33	870,87	-2707,29	8,20	473,10	--	--
19	5,40	100, 94	77,91	38,33	849,49	-2802,26	7,38	482,37	--	--
20	5,70	100, 97	45,24	22,62	494,40	-1725,06	3,98	413,04	--	--
21	6,00	100, 100	45,24	22,62	483,59	-1779,67	3,62	420,90	--	--

Armature e tensioni nei materiali della fondazione

Combinazione n° 9

Simbologia adottata

B	base della sezione espressa in [cm]
H	altezza della sezione espressa in [cm]
A _{fi}	area di armatura in corrispondenza del lembo inferiore in [cmq]
A _{fs}	area di armatura in corrispondenza del lembo superiore in [cmq]
N _u	sforzo normale ultimo espresso in [kN]
M _u	momento ultimo espresso in [kNm]
CS	coefficiente sicurezza sezione
V _{Rcd}	Aliquota di taglio assorbito dal cls, espresso in [kN]
V _{Rsd}	Aliquota di taglio assorbito dall'armatura, espresso in [kN]
VRd	Resistenza al taglio, espresso in [kN]

Fondazione di valle

(L'ascissa X, espressa in [m], è positiva verso monte con origine in corrispondenza dell'estremo libero della fondazione di valle)

Nr.	Y	B, H	A _{fs}	A _{fi}	N _u	M _u	CS	V _{Rd}	V _{Rcd}	V _{Rsd}
1	0,00	100, 120	31,42	31,42	0,00	-1360,50	8241,43	392,87	--	--
2	0,15	100, 120	31,42	31,42	0,00	-1360,50	848,49	392,87	--	--
3	0,30	100, 120	31,42	31,42	0,00	-1360,50	421,53	392,87	--	--
4	0,45	100, 120	31,42	31,42	0,00	-1360,50	183,63	392,87	--	--
5	0,60	100, 120	31,42	31,42	0,00	-1360,50	175,39	392,87	--	--
6	0,75	100, 120	31,42	31,42	0,00	1360,50	92,99	392,87	--	--
7	0,92	100, 120	31,42	31,42	0,00	1360,50	41,85	392,87	--	--
8	1,10	100, 120	31,42	31,42	0,00	1360,50	26,98	392,87	--	--
9	1,27	100, 120	31,42	31,42	0,00	1360,50	19,53	392,87	--	--
10	1,45	100, 120	31,42	31,42	0,00	1360,50	15,29	392,87	--	--
11	1,60	100, 120	31,42	31,42	0,00	1360,50	12,89	392,87	--	--
12	1,75	100, 120	31,42	31,42	0,00	1360,50	10,71	392,87	--	--
13	1,92	100, 120	31,42	31,42	0,00	1360,50	8,20	392,87	--	--
14	2,10	100, 120	31,42	31,42	0,00	1360,50	6,58	392,87	--	--

Fondazione di monte

(L'ascissa X, espressa in [m], è positiva verso valle con origine in corrispondenza dell'estremo libero della fondazione di monte)

Nr.	Y	B, H	A _{fs}	A _{fi}	N _u	M _u	CS	V _{Rd}	V _{Rcd}	V _{Rsd}
1	0,00	100, 120	31,42	31,42	0,00	1360,50	1000,00	392,87	--	--
2	0,15	100, 120	31,42	31,42	0,00	-1360,50	410,99	392,87	--	--
3	0,30	100, 120	31,42	31,42	0,00	-1360,50	135,74	392,87	--	--

Titolo relazione

379

RTP di progettazione:

Mandataria:



Mandanti:



4	0,45	100, 120	31,42	31,42	0,00	-1360,50	58,97	392,87	--	--
5	0,60	100, 120	31,42	31,42	0,00	-1360,50	39,59	392,87	--	--
6	0,75	100, 120	31,42	31,42	0,00	-1360,50	44,77	392,87	--	--
7	0,92	100, 120	31,42	31,42	0,00	-1360,50	57,82	392,87	--	--
8	1,10	100, 120	31,42	31,42	0,00	-1360,50	54,99	392,87	--	--
9	1,27	100, 120	31,42	31,42	0,00	-1360,50	40,66	392,87	--	--
10	1,45	100, 120	31,42	31,42	0,00	-1360,50	26,88	392,87	--	--
11	1,60	100, 120	31,42	31,42	0,00	-1360,50	20,90	392,87	--	--
12	1,75	100, 120	31,42	31,42	0,00	-1360,50	20,63	392,87	--	--
13	1,92	100, 120	31,42	31,42	0,00	-1360,50	15,85	392,87	--	--
14	2,10	100, 120	31,42	76,65	0,00	-1362,21	10,82	392,87	--	--

Armature e tensioni piastre

Combinazione n° 9

X	ascissa sezione espressa in [m]
A _{fs}	area di armatura in corrispondenza del lembo di monte in [cmq]
A _{fi}	area di armatura in corrispondenza del lembo di valle in [cmq]
N _u	sforzo normale ultimo espresso in [kN]
M _u	momento ultimo espresso in [kNm]
CS	coefficiente sicurezza sezione

Piastra fondazione monte

Nr.	X	A _{fs}	A _{fi}	N _u	M _u	CS
1	0,00	1,96	1,96	0,00	-87,68	6,40
2	0,15	1,96	1,96	0,00	-87,68	11,17
3	0,35	1,96	1,96	0,00	87,68	12,13
4	0,50	1,96	1,96	0,00	87,68	5,75
5	0,65	1,96	1,96	0,00	87,68	12,12
6	0,85	1,96	1,96	0,00	-87,68	11,18
7	1,00	1,96	1,96	0,00	-87,68	6,40
8	1,15	1,96	1,96	0,00	-87,68	11,19
9	1,35	1,96	1,96	0,00	87,68	12,10
10	1,50	1,96	1,96	0,00	87,68	5,74
11	1,65	1,96	1,96	0,00	87,68	12,08
12	1,85	1,96	1,96	0,00	-87,68	11,23
13	2,00	1,96	1,96	0,00	-87,68	6,40
14	2,15	1,96	1,96	0,00	-87,68	11,26

15	2,35	1,96	1,96	0,00	87,68	11,99
16	2,50	1,96	1,96	0,00	87,68	5,71
17	2,65	1,96	1,96	0,00	87,68	11,93
18	2,85	1,96	1,96	0,00	-87,68	11,40
19	3,00	1,96	1,96	0,00	-87,68	6,39
20	3,15	1,96	1,96	0,00	-87,68	11,51
21	3,35	1,96	1,96	0,00	87,68	11,65
22	3,50	1,96	1,96	0,00	87,68	5,62
23	3,65	1,96	1,96	0,00	87,68	11,46
24	3,85	1,96	1,96	0,00	-87,68	11,98
25	4,00	1,96	1,96	0,00	-87,68	6,35
26	4,15	1,96	1,96	0,00	-87,68	12,35
27	4,35	1,96	1,96	0,00	87,68	10,73
28	4,50	1,96	1,96	0,00	87,68	5,36
29	4,65	1,96	1,96	0,00	87,68	10,28
30	4,85	1,96	1,96	0,00	-87,68	12,91
31	5,00	1,96	1,96	0,00	-87,68	6,18
32	5,15	1,96	1,96	0,00	-87,68	12,45
33	5,35	1,96	1,96	0,00	87,68	9,03
34	5,50	1,96	1,96	0,00	87,68	4,87
35	5,65	1,96	1,96	0,00	87,68	8,54
36	5,85	1,96	1,96	0,00	-87,68	10,14
37	6,00	1,96	1,96	0,00	-87,68	5,26
38	6,15	1,96	1,96	0,00	-87,68	8,51
39	6,35	1,96	1,96	0,00	87,68	8,17
40	6,50	1,96	1,96	0,00	87,68	4,69
41	6,65	1,96	1,96	0,00	87,68	8,72
42	7,00	1,96	1,96	0,00	87,68	40,01

Piastra fondazione valle

Nr.	X	A _{fs}	A _{fi}	N _u	M _u	CS
1	0,00	1,96	1,96	0,00	87,68	7,23
2	0,15	1,96	1,96	0,00	87,68	14,31
3	0,35	1,96	1,96	0,00	-87,68	14,10
4	0,50	1,96	1,96	0,00	-87,68	7,33
5	0,65	1,96	1,96	0,00	-87,68	14,10
6	0,85	1,96	1,96	0,00	87,68	14,33
7	1,00	1,96	1,96	0,00	87,68	7,23
8	1,15	1,96	1,96	0,00	87,68	14,34
9	1,35	1,96	1,96	0,00	-87,68	14,10
10	1,50	1,96	1,96	0,00	-87,68	7,31
11	1,65	1,96	1,96	0,00	-87,68	14,10
12	1,85	1,96	1,96	0,00	87,68	14,40
13	2,00	1,96	1,96	0,00	87,68	7,23

14	2,15	1,96	1,96	0,00	87,68	14,45
15	2,35	1,96	1,96	0,00	-87,68	14,11
16	2,50	1,96	1,96	0,00	-87,68	7,27
17	2,65	1,96	1,96	0,00	-87,68	14,12
18	2,85	1,96	1,96	0,00	87,68	14,65
19	3,00	1,96	1,96	0,00	87,68	7,22
20	3,15	1,96	1,96	0,00	87,68	14,81
21	3,35	1,96	1,96	0,00	-87,68	14,18
22	3,50	1,96	1,96	0,00	-87,68	7,14
23	3,65	1,96	1,96	0,00	-87,68	14,22
24	3,85	1,96	1,96	0,00	87,68	15,37
25	4,00	1,96	1,96	0,00	87,68	7,18
26	4,15	1,96	1,96	0,00	87,68	15,26
27	4,35	1,96	1,96	0,00	-87,68	13,53
28	4,50	1,96	1,96	0,00	-87,68	6,77
29	4,65	1,96	1,96	0,00	-87,68	12,91
30	4,85	1,96	1,96	0,00	-87,68	14,67
31	5,00	1,96	1,96	0,00	-87,68	6,98
32	5,15	1,96	1,96	0,00	-87,68	14,14
33	5,35	1,96	1,96	0,00	-87,68	11,22
34	5,50	1,96	1,96	0,00	-87,68	6,09
35	5,65	1,96	1,96	0,00	-87,68	10,57
36	5,85	1,96	1,96	0,00	-87,68	11,52
37	6,00	1,96	1,96	0,00	-87,68	5,95
38	6,15	1,96	1,96	0,00	-87,68	9,69
39	6,35	1,96	1,96	0,00	-87,68	10,15
40	6,50	1,96	1,96	0,00	-87,68	5,88
41	6,65	1,96	1,96	0,00	-87,68	10,88
42	7,00	1,96	1,96	0,00	87,68	139,93

Analisi dei pali

Combinazione n° 9

Risultanti sulla base della fondazione (per metro lineare di muro)

Orizzontale	[kN]	196,369
Verticale [kN]	772,897	
Momento [kNm]	283,118	

Spostamenti della piastra di fondazione

Orizzontale	[cm]	0,17468
Verticale [cm]	0,03391	

Titolo relazione

382

RTP di progettazione:

Mandataria:



Mandanti:



Rotazione [°] 0,00114

Scarichi in testa ai pali

Fila nr.	N.pali	N [kN]	T [kN]	M [kNm]	Tu [kN]	Mu [kNm]
1	14	177,82	40,43	39,40	229,19	223,38
2	13	168,48	40,43	39,40	229,19	223,38
3	14	159,13	40,43	39,40	229,19	223,38
4	13	149,78	40,43	39,40	229,19	223,38
5	14	140,43	40,43	39,40	229,19	223,38

Verifica a punzonamento della fondazione

D diametro dei pali della fila espresso in [cm]
 H_f altezza della fondazione in corrispondenza della fila espressa in [cm]
 S_i superficie di aderenza palo-fondazione ($H_f \cdot D$) espressa in [cm²]
 N sforzo normale trasmesso dal palo alla fondazione espresso in [kN]
 τ_c tensione tangenziale palo-fondazione espressa in [kPa]

Fila	D	H_f	S_i	N	τ_c
1	30,0	120,0	11309,7	177,82	157
2	30,0	120,0	11309,7	168,48	149
3	30,0	720,0	67858,4	159,13	23
4	30,0	120,0	11309,7	149,78	132
5	30,0	120,0	11309,7	140,43	124

Stabilità globale muro + terreno

Combinazione n° 10

Le ascisse X sono considerate positive verso monte

Le ordinate Y sono considerate positive verso l'alto

Origine in testa al muro (spigolo contro terra)

W peso della striscia espresso in [kN]
 α angolo fra la base della striscia e l'orizzontale espresso in [°] (positivo antiorario)
 ϕ angolo d'attrito del terreno lungo la base della striscia
 c coesione del terreno lungo la base della striscia espressa in [kPa]
 b larghezza della striscia espressa in [m]
 u pressione neutra lungo la base della striscia espressa in [kPa]

Metodo di Fellenius

Numero di cerchi analizzati 36

Numero di strisce 25

Titolo relazione

383

Cerchio critico

Coordinate del centro X[m]= -5,29 Y[m]= 5,29

Raggio del cerchio R[m]= 28,47

Ascissa a valle del cerchio Xi[m]= -26,11

Ascissa a monte del cerchio Xs[m]= 23,17

Larghezza della striscia dx[m]= 1,97

Coefficiente di sicurezza C= 3.02

Le strisce sono numerate da monte verso valle

Caratteristiche delle strisce

Striscia	W	$\alpha(^{\circ})$	$W\sin\alpha$	$b/\cos\alpha$	ϕ	c	u
1	180,5756	78.45	176,9172	0,0965	29.26	0	0
2	466,0623	63.97	418,7964	0,0441	27.07	0	0
3	640,5963	55.91	530,4910	0,0345	27.69	52	0
4	747,2759	49.32	566,7089	0,0297	29.26	80	0
5	833,5082	43.54	574,1524	0,0267	29.26	80	0
6	876,0160	38.27	542,6141	0,0246	29.26	80	0
7	847,0036	33.37	465,8839	0,0231	29.26	80	0
8	848,7798	28.73	408,0051	0,0220	29.26	80	0
9	842,0993	24.29	346,4181	0,0212	29.26	80	0
10	842,4956	20.00	288,1892	0,0206	29.26	80	0
11	874,4846	15.83	238,5304	0,0201	29.26	80	0
12	907,6350	11.74	184,6799	0,0197	29.26	80	0
13	687,0588	7.71	92,1928	0,0195	29.26	80	0
14	673,3379	3.72	43,6985	0,0194	29.26	80	0
15	650,2240	-0.25	-2,8526	0,0193	29.26	80	0
16	622,5333	-4.22	-45,8636	0,0194	29.26	80	0
17	589,5449	-8.22	-84,2809	0,0195	29.26	80	0
18	550,7093	-12.25	-116,8874	0,0198	29.26	80	0
19	505,7962	-16.35	-142,4031	0,0201	29.26	80	0
20	453,2029	-20.54	-159,0029	0,0206	29.26	80	0
21	391,0209	-24.84	-164,2884	0,0213	29.26	80	0
22	321,1363	-29.31	-157,1886	0,0222	29.26	80	0
23	242,6494	-33.97	-135,5976	0,0233	29.26	80	0
24	154,1228	-38.92	-96,8199	0,0248	29.26	80	0
25	53,3620	-44.24	-37,2272	0,0270	29.26	80	0

$\Sigma W_i = 14801,2309$ [kN]

$\Sigma W_i \sin\alpha_i = 3734,8658$ [kN]

$\Sigma W_i \cos\alpha_i \tan\phi_i = 7130,0661$ [kN]

Titolo relazione

384

RTP di progettazione:

Mandataria:



Mandanti:



$\Sigma c_b / \cos \alpha_i = 4131,4666$ [kN]

COMBINAZIONE n° 11

Valore della spinta statica	158,2606	[kN]		
Componente orizzontale della spinta statica	145,3174	[kN]		
Componente verticale della spinta statica	62,6838	[kN]		
Punto d'applicazione della spinta	X = 2,70	[m]	Y = -5,05	[m]
Inclinaz. della spinta rispetto alla normale alla superficie	23,33	[°]		
Inclinazione linea di rottura in condizioni statiche	48,76	[°]		
Incremento sismico della spinta	470,4904	[kN]		
Punto d'applicazione dell'incremento sismico di spinta	X = 2,70	[m]	Y = -3,60	[m]
Inclinazione linea di rottura in condizioni sismiche	34,07	[°]		
Peso terrapieno gravante sulla fondazione a monte	273,5361	[kN]		
Baricentro terrapieno gravante sulla fondazione a monte	X = 1,49	[m]	Y = -2,88	[m]
Inerzia del muro	100,8138	[kN]		
Inerzia verticale del muro	50,4069	[kN]		
Inerzia del terrapieno fondazione di monte	107,7860	[kN]		
Inerzia verticale del terrapieno fondazione di monte	53,8930	[kN]		

Risultanti

Risultante dei carichi applicati in dir. orizzontale	785,9289	[kN]
Risultante dei carichi applicati in dir. verticale	882,7138	[kN]
Sforzo normale sul piano di posa della fondazione	882,7138	[kN]
Sforzo tangenziale sul piano di posa della fondazione	785,9289	[kN]
Eccentricità rispetto al baricentro della fondazione	1,63	[m]
Lunghezza fondazione reagente	2,92	[m]
Risultante in fondazione	1181,8917	[kN]
Inclinazione della risultante (rispetto alla normale)	41,68	[°]
Momento rispetto al baricentro della fondazione	1434,5938	[kNm]

Sollecitazioni paramento

Combinazione n° 11

L'ordinata Y (espressa in m) è considerata positiva verso il basso con origine in testa al muro

Momento positivo se tende le fibre contro terra (a monte), espresso in kNm

Sforzo normale positivo di compressione, espresso in kN

Taglio positivo se diretto da monte verso valle, espresso in kN

Nr.	Y	N	M	T
1	0,00	0,0000	0,0000	0,0000
2	0,30	3,0518	2,9536	19,6272
3	0,60	6,3231	11,9215	39,7780
4	0,90	9,8139	27,0632	60,4461
5	1,20	13,5243	48,5368	81,6300
6	1,50	17,4541	76,5003	103,3297
7	1,80	21,6035	111,1119	125,5453
8	2,10	25,9724	152,5296	148,2766
9	2,40	30,5608	200,9114	171,5238
10	2,70	35,3687	256,4154	195,2869
11	3,00	40,3961	319,1997	219,5657
12	3,30	45,6431	389,4222	244,3604
13	3,60	51,1095	467,2411	269,6709
14	3,90	56,7955	552,8145	295,4972
15	4,20	62,7010	646,3003	321,8393
16	4,50	68,8260	747,8566	348,6973
17	4,80	75,1705	857,6415	376,0711
18	5,10	81,7345	975,8130	403,9607
19	5,40	88,5180	1102,5292	432,3661
20	5,70	95,5211	1237,9482	461,2873
21	6,00	102,7436	1382,2225	490,6557

Inviluppo sollecitazioni piastra di fondazione

Combinazione n° 11

Dimensioni della piastra (Simmetria)

Larghezza(m) = 7.00 Altezza(m) = 5.20

Origine all'attacco con il muro sull'asse di simmetria

Ascissa X positiva verso destra

Ordinata Y positiva dall'attacco con il muro verso l'estremo libero

I momenti negativi tendono le fibre superiori

Sollecitazioni in direzione Y

Nr.	Y	M _{ymin}	M _{ymax}	T _{ymin}	T _{ymax}
1	0,00	-0,3019	0,4688	-8,1128	5,4381
2	0,15	-5,5899	5,6809	-47,3726	34,7940
3	0,30	-7,9144	7,0178	-151,9055	107,9993
4	0,45	-18,3212	10,3435	-154,6409	226,0693
5	0,60	-8,6677	45,4647	0,0000	432,3290
6	0,75	0,0000	100,3602	0,0000	928,4208
7	0,92	0,0000	198,9581	0,0000	738,1390
8	1,10	0,0000	300,5898	0,0000	652,8676
9	1,27	0,0000	406,5126	0,0000	654,7530
10	1,45	0,0000	517,5663	0,0000	729,9983
11	1,60	0,0000	614,2086	0,0000	873,4150
12	1,75	0,0000	728,3088	0,0000	1236,3174
13	1,92	0,0000	897,9658	0,0000	1067,4986
14	2,10	0,0000	1074,8366	0,0000	1040,2690
15	3,10	-715,5095	0,0000	-600,0766	0,0000
16	3,27	-613,3729	0,0000	-576,2915	0,0000
17	3,45	-516,5511	0,0000	-568,5419	0,0000
18	3,60	-439,0714	0,0000	-515,4587	0,0000
19	3,75	-367,2942	0,0000	-477,0005	0,0000
20	3,92	-288,6945	0,0000	-447,8475	0,0000
21	4,10	-215,3314	0,0000	-432,7394	0,0000
22	4,27	-146,5353	0,0000	-442,1500	0,0000
23	4,45	-83,4644	0,0000	-508,2452	0,0000
24	4,60	-45,6395	0,0000	-272,3303	0,0000
25	4,75	-19,2887	0,0000	-164,6683	19,6277
26	4,90	-9,3206	0,0000	-93,0979	5,4338
27	5,05	-3,6738	0,8140	-40,2217	0,0000
28	5,20	0,0000	0,4161	-7,3575	0,0000

Sollecitazioni in direzione X

Nr.	X	M _{xmin}	M _{xmax}	T _{xmin}	T _{xmax}
1	0,00	-32,0530	32,1481	-64,2448	96,5712
2	0,15	-14,8319	27,2204	-274,0807	203,1789
3	0,35	-24,7477	16,4926	-669,7133	199,8210
4	0,50	-52,6068	21,5725	-226,6960	226,6101
5	0,65	-24,7526	16,4927	-199,8271	669,5805
6	0,85	-14,8319	27,2086	-203,3065	273,9685
7	1,00	-32,0530	32,1307	-96,6345	96,5087
8	1,15	-14,8320	27,1967	-274,2214	203,0405
9	1,35	-24,7810	16,4923	-669,9623	199,8244
10	1,50	-52,6489	21,5669	-226,8878	226,5413
11	1,65	-24,8048	16,4915	-199,8154	669,4158

12	1,85	-14,8342	27,1395	-203,5107	273,7626
13	2,00	-32,0566	32,0460	-96,7358	96,4097
14	2,15	-14,8372	27,0932	-274,5439	202,7829
15	2,35	-24,9162	16,4836	-670,5416	199,8898
16	2,50	-52,8137	21,5646	-227,3263	226,3593
17	2,65	-25,0057	16,4748	-199,7189	668,9786
18	2,85	-14,8595	26,8785	-204,0287	273,2486
19	3,00	-32,0905	31,7287	-97,0021	96,1388
20	3,15	-14,8819	26,7079	-275,3415	202,0861
21	3,35	-25,4137	16,4190	-671,8404	200,1748
22	3,50	-53,4153	21,6199	-228,2550	225,8132
23	3,65	-25,7313	16,3663	-199,3393	667,8360
24	3,85	-15,0120	25,9516	-205,6612	272,0790
25	4,00	-32,2858	30,6186	-97,9081	95,1457
26	4,15	-15,1309	25,3822	-276,8790	199,9597
27	4,35	-27,0799	16,0733	-674,1328	201,0175
28	4,50	-55,3841	21,9601	-229,8091	224,8452
29	4,65	-28,0434	15,8021	-198,2819	666,0571
30	4,85	-15,8001	23,1180	-210,8951	270,4462
31	5,00	-33,3034	27,3479	-101,1403	91,2980
32	5,15	-16,4554	21,6440	-277,8044	193,8377
33	5,35	-31,4621	14,1837	-674,9286	202,6343
34	5,50	-60,2298	23,2426	-229,5863	224,8569
35	5,65	-33,2913	12,4766	-196,2820	666,2221
36	5,85	-20,6069	17,4971	-217,7739	271,3819
37	6,00	-39,7023	21,6595	-109,0050	82,4679
38	6,15	-24,8214	16,0953	-275,6057	196,7496
39	6,35	-36,5114	14,3239	-655,6865	202,7596
40	6,50	-64,9772	26,5023	-199,0883	209,9812
41	6,65	-35,5814	14,7939	-196,6778	649,3556
42	7,00	-0,8993	1,9501	-104,4526	155,1532

Armature e tensioni nei materiali del muro

Combinazione n° 11

L'ordinata Y (espressa in [m]) è considerata positiva verso il basso con origine in testa al muro

B	base della sezione espressa in [cm]
H	altezza della sezione espressa in [cm]
A _{ts}	area di armatura in corrispondenza del lembo di monte in [cmq]
A _{ti}	area di armatura in corrispondenza del lembo di valle in [cmq]
N _u	sforzo normale ultimo espresso in [kN]
M _u	momento ultimo espresso in [kNm]
CS	coefficiente sicurezza sezione
VRcd	Aliquota di taglio assorbito dal cls, espresso in [kN]

VRsd Aliquota di taglio assorbito dall'armatura, espresso in [kN]
VRd Resistenza al taglio, espresso in [kN]

Nr.	Y	B, H	A _{fs}	A _{fi}	N _u	M _u	CS	V _{Rd}	V _{Rcd}	V _{Rsd}
1	0,00	100, 40	0,00	15,71	0,00	0,00	1000,00	155,24	--	--
2	0,30	100, 43	22,62	15,71	383,65	-371,31	125,71	205,32	--	--
3	0,60	100, 46	22,62	15,71	196,52	-370,52	31,08	213,02	--	--
4	0,90	100, 49	22,62	15,71	141,08	-389,04	14,38	220,54	--	--
5	1,20	100, 52	22,62	15,71	114,76	-411,84	8,49	227,91	--	--
6	1,50	100, 55	22,62	15,71	99,54	-436,28	5,70	235,13	--	--
7	1,80	100, 58	22,62	15,71	89,73	-461,53	4,15	242,23	--	--
8	2,10	100, 61	32,67	15,71	118,12	-693,71	4,55	281,25	--	--
9	2,40	100, 64	32,67	15,71	111,26	-731,44	3,64	288,95	--	--
10	2,70	100, 67	32,67	15,71	106,13	-769,38	3,00	296,55	--	--
11	3,00	100, 70	32,67	15,71	102,19	-807,50	2,53	304,04	--	--
12	3,30	100, 73	32,67	15,71	99,13	-845,75	2,17	311,45	--	--
13	3,60	100, 76	32,67	15,71	96,71	-884,09	1,89	318,78	--	--
14	3,90	100, 79	32,67	15,71	94,78	-922,52	1,67	326,03	--	--
15	4,20	100, 82	77,91	15,71	210,49	-2169,66	3,36	442,21	--	--
16	4,50	100, 85	77,91	15,71	208,24	-2262,72	3,03	451,43	--	--
17	4,80	100, 88	77,91	15,71	206,48	-2355,79	2,75	460,57	--	--
18	5,10	100, 91	77,91	38,33	210,22	-2509,74	2,57	469,62	--	--
19	5,40	100, 94	77,91	38,33	208,89	-2601,84	2,36	478,60	--	--
20	5,70	100, 97	45,24	22,62	122,41	-1586,48	1,28	408,96	--	--
21	6,00	100, 100	45,24	22,62	121,91	-1640,10	1,19	416,51	--	--

Armature e tensioni nei materiali della fondazione

Combinazione n° 11

Simbologia adottata

B base della sezione espressa in [cm]
H altezza della sezione espressa in [cm]
A_{fi} area di armatura in corrispondenza del lembo inferiore in [cmq]
A_{fs} area di armatura in corrispondenza del lembo superiore in [cmq]
N_u sforzo normale ultimo espresso in [kN]
M_u momento ultimo espresso in [kNm]
CS coefficiente sicurezza sezione
VRcd Aliquota di taglio assorbito dal cls, espresso in [kN]
VRsd Aliquota di taglio assorbito dall'armatura, espresso in [kN]
VRd Resistenza al taglio, espresso in [kN]

Fondazione di valle

Titolo relazione

389

RTP di progettazione:

Mandataria:



Mandanti:



(L'ascissa X, espressa in [m], è positiva verso monte con origine in corrispondenza dell'estremo libero della fondazione di valle)

Nr.	Y	B, H	A _{fs}	A _{fi}	N _u	M _u	CS	V _{Rd}	V _{Rcd}	V _{Rsd}
1	0,00	100, 120	31,42	31,42	0,00	-1360,50	2902,23	392,87	--	--
2	0,15	100, 120	31,42	31,42	0,00	-1360,50	239,49	392,87	--	--
3	0,30	100, 120	31,42	31,42	0,00	-1360,50	171,90	392,87	--	--
4	0,45	100, 120	31,42	31,42	0,00	-1360,50	74,26	392,87	--	--
5	0,60	100, 120	31,42	31,42	0,00	-1360,50	29,92	392,87	--	--
6	0,75	100, 120	31,42	31,42	0,00	1360,50	13,56	392,87	--	--
7	0,92	100, 120	31,42	31,42	0,00	1360,50	6,84	392,87	--	--
8	1,10	100, 120	31,42	31,42	0,00	1360,50	4,53	392,87	--	--
9	1,27	100, 120	31,42	31,42	0,00	1360,50	3,35	392,87	--	--
10	1,45	100, 120	31,42	31,42	0,00	1360,50	2,63	392,87	--	--
11	1,60	100, 120	31,42	31,42	0,00	1360,50	2,22	392,87	--	--
12	1,75	100, 120	31,42	31,42	0,00	1360,50	1,87	392,87	--	--
13	1,92	100, 120	31,42	31,42	0,00	1360,50	1,52	392,87	--	--
14	2,10	100, 120	31,42	31,42	0,00	1360,50	1,27	392,87	--	--

Fondazione di monte

(L'ascissa X, espressa in [m], è positiva verso valle con origine in corrispondenza dell'estremo libero della fondazione di monte)

Nr.	Y	B, H	A _{fs}	A _{fi}	N _u	M _u	CS	V _{Rd}	V _{Rcd}	V _{Rsd}
1	0,00	100, 120	31,42	31,42	0,00	1360,50	1000,00	392,87	--	--
2	0,15	100, 120	31,42	31,42	0,00	-1360,50	370,32	392,87	--	--
3	0,30	100, 120	31,42	31,42	0,00	-1360,50	145,97	392,87	--	--
4	0,45	100, 120	31,42	31,42	0,00	-1360,50	70,53	392,87	--	--
5	0,60	100, 120	31,42	31,42	0,00	-1360,50	29,81	392,87	--	--
6	0,75	100, 120	31,42	31,42	0,00	-1360,50	16,30	392,87	--	--
7	0,92	100, 120	31,42	31,42	0,00	-1360,50	9,28	392,87	--	--
8	1,10	100, 120	31,42	31,42	0,00	-1360,50	6,32	392,87	--	--
9	1,27	100, 120	31,42	31,42	0,00	-1360,50	4,71	392,87	--	--
10	1,45	100, 120	31,42	31,42	0,00	-1360,50	3,70	392,87	--	--
11	1,60	100, 120	31,42	31,42	0,00	-1360,50	3,10	392,87	--	--
12	1,75	100, 120	31,42	31,42	0,00	-1360,50	2,63	392,87	--	--
13	1,92	100, 120	31,42	31,42	0,00	-1360,50	2,22	392,87	--	--
14	2,10	100, 120	31,42	76,65	0,00	-1362,21	1,90	392,87	--	--

Armature e tensioni piastre

Combinazione n° 11

X	ascissa sezione espressa in [m]
A _{fs}	area di armatura in corrispondenza del lembo di monte in [cmq]
A _{fi}	area di armatura in corrispondenza del lembo di valle in [cmq]
N _u	sforzo normale ultimo espresso in [kN]
M _u	momento ultimo espresso in [kNm]
CS	coefficiente sicurezza sezione

Piastra fondazione monte

Nr.	X	A _{fs}	A _{fi}	N _u	M _u	CS
1	0,00	1,96	1,96	0,00	87,68	6,52
2	0,15	1,96	1,96	0,00	87,68	7,70
3	0,35	1,96	1,96	0,00	-87,68	8,69
4	0,50	1,96	1,96	0,00	-87,68	4,06
5	0,65	1,96	1,96	0,00	-87,68	8,69
6	0,85	1,96	1,96	0,00	87,68	7,70
7	1,00	1,96	1,96	0,00	87,68	6,52
8	1,15	1,96	1,96	0,00	87,68	7,70
9	1,35	1,96	1,96	0,00	-87,68	8,69
10	1,50	1,96	1,96	0,00	-87,68	4,07
11	1,65	1,96	1,96	0,00	-87,68	8,69
12	1,85	1,96	1,96	0,00	87,68	7,70
13	2,00	1,96	1,96	0,00	87,68	6,51
14	2,15	1,96	1,96	0,00	87,68	7,69
15	2,35	1,96	1,96	0,00	-87,68	8,70
16	2,50	1,96	1,96	0,00	-87,68	4,07
17	2,65	1,96	1,96	0,00	-87,68	8,69
18	2,85	1,96	1,96	0,00	87,68	7,70
19	3,00	1,96	1,96	0,00	87,68	6,52
20	3,15	1,96	1,96	0,00	87,68	7,71
21	3,35	1,96	1,96	0,00	-87,68	8,66
22	3,50	1,96	1,96	0,00	-87,68	4,06
23	3,65	1,96	1,96	0,00	-87,68	8,63
24	3,85	1,96	1,96	0,00	87,68	7,78
25	4,00	1,96	1,96	0,00	87,68	6,59
26	4,15	1,96	1,96	0,00	87,68	7,84
27	4,35	1,96	1,96	0,00	-87,68	8,44
28	4,50	1,96	1,96	0,00	-87,68	3,99

29	4,65	1,96	1,96	0,00	-87,68	8,28
30	4,85	1,96	1,96	0,00	87,68	8,19
31	5,00	1,96	1,96	0,00	87,68	6,96
32	5,15	1,96	1,96	0,00	87,68	8,48
33	5,35	1,96	1,96	0,00	-87,68	7,65
34	5,50	1,96	1,96	0,00	-87,68	3,77
35	5,65	1,96	1,96	0,00	-87,68	7,25
36	5,85	1,96	1,96	0,00	87,68	9,90
37	6,00	1,96	1,96	0,00	87,68	8,37
38	6,15	1,96	1,96	0,00	87,68	11,09
39	6,35	1,96	1,96	0,00	87,68	6,12
40	6,50	1,96	1,96	0,00	-87,68	3,31
41	6,65	1,96	1,96	0,00	87,68	5,93
42	7,00	1,96	1,96	0,00	87,68	44,96

Piastra fondazione valle

Nr.	X	A _{fs}	A _{fi}	N _u	M _u	CS
1	0,00	1,96	1,96	0,00	87,68	2,73
2	0,15	1,96	1,96	0,00	87,68	3,22
3	0,35	1,96	1,96	0,00	-87,68	3,54
4	0,50	1,96	1,96	0,00	-87,68	1,67
5	0,65	1,96	1,96	0,00	-87,68	3,54
6	0,85	1,96	1,96	0,00	87,68	3,22
7	1,00	1,96	1,96	0,00	87,68	2,73
8	1,15	1,96	1,96	0,00	87,68	3,22
9	1,35	1,96	1,96	0,00	-87,68	3,54
10	1,50	1,96	1,96	0,00	-87,68	1,67
11	1,65	1,96	1,96	0,00	-87,68	3,53
12	1,85	1,96	1,96	0,00	87,68	3,23
13	2,00	1,96	1,96	0,00	87,68	2,74
14	2,15	1,96	1,96	0,00	87,68	3,24
15	2,35	1,96	1,96	0,00	-87,68	3,52
16	2,50	1,96	1,96	0,00	-87,68	1,66
17	2,65	1,96	1,96	0,00	-87,68	3,51
18	2,85	1,96	1,96	0,00	87,68	3,26
19	3,00	1,96	1,96	0,00	87,68	2,73
20	3,15	1,96	1,96	0,00	87,68	3,28
21	3,35	1,96	1,96	0,00	-87,68	3,45
22	3,50	1,96	1,96	0,00	-87,68	1,64
23	3,65	1,96	1,96	0,00	-87,68	3,41
24	3,85	1,96	1,96	0,00	87,68	3,38
25	4,00	1,96	1,96	0,00	87,68	2,72
26	4,15	1,96	1,96	0,00	87,68	3,45
27	4,35	1,96	1,96	0,00	-87,68	3,24

28	4,50	1,96	1,96	0,00	-87,68	1,58
29	4,65	1,96	1,96	0,00	-87,68	3,13
30	4,85	1,96	1,96	0,00	87,68	3,79
31	5,00	1,96	1,96	0,00	87,68	2,63
32	5,15	1,96	1,96	0,00	-87,68	4,05
33	5,35	1,96	1,96	0,00	-87,68	2,79
34	5,50	1,96	1,96	0,00	-87,68	1,46
35	5,65	1,96	1,96	0,00	-87,68	2,63
36	5,85	1,96	1,96	0,00	-87,68	4,25
37	6,00	1,96	1,96	0,00	-87,68	2,21
38	6,15	1,96	1,96	0,00	-87,68	3,53
39	6,35	1,96	1,96	0,00	-87,68	2,40
40	6,50	1,96	1,96	0,00	-87,68	1,35
41	6,65	1,96	1,96	0,00	-87,68	2,46
42	7,00	1,96	1,96	0,00	-87,68	70,46

Analisi dei pali

Combinazione n° 11

Risultanti sulla base della fondazione (per metro lineare di muro)

Orizzontale	[kN]	785,929
Verticale [kN]		882,714
Momento [kNm]		-1434,594

Spostamenti della piastra di fondazione

Orizzontale	[cm]	0,75152
Verticale [cm]		0,03870
Rotazione	[°]	-0,02656

Scarichi in testa ai pali

Fila nr.	N.pali	N [kN]	T [kN]	M [kNm]	Tu [kN]	Mu [kNm]
1	14	-253,31	161,81	146,19	221,90	200,48
2	13	-35,79	161,81	146,19	221,90	200,48
3	14	181,74	161,81	146,19	221,90	200,48
4	13	399,26	161,81	146,19	221,90	200,48
5	14	616,78	161,81	146,19	221,90	200,48

Verifica a punzonamento della fondazione

D	diametro dei pali della fila espresso in [cm]
H _f	altezza della fondazione in corrispondenza della fila espressa in [cm]
S _i	superficie di aderenza palo-fondazione (H _f IID) espressa in [cmq]
N	sforzo normale trasmesso dal palo alla fondazione espresso in [kN]
τ _c	tensione tangenziale palo-fondazione espressa in [kPa]

Fila	D	H_f	S_i	N	τ_c
1	30,0	120,0	11309,7	-253,31	-224
2	30,0	120,0	11309,7	-35,79	-32
3	30,0	720,0	67858,4	181,74	27
4	30,0	120,0	11309,7	399,26	353
5	30,0	120,0	11309,7	616,78	545

COMBINAZIONE n° 12

Valore della spinta statica	158,2606	[kN]		
Componente orizzontale della spinta statica	145,3174	[kN]		
Componente verticale della spinta statica	62,6838	[kN]		
Punto d'applicazione della spinta	X = 2,70	[m]	Y = -5,05	[m]
Inclinaz. della spinta rispetto alla normale alla superficie	23,33	[°]		
Inclinazione linea di rottura in condizioni statiche	48,76	[°]		
Incremento sismico della spinta	543,0377	[kN]		
Punto d'applicazione dell'incremento sismico di spinta	X = 2,70	[m]	Y = -3,60	[m]
Inclinazione linea di rottura in condizioni sismiche	27,44	[°]		
Peso terrapieno gravante sulla fondazione a monte	273,5361	[kN]		
Baricentro terrapieno gravante sulla fondazione a monte	X = 1,49	[m]	Y = -2,88	[m]
Inerzia del muro	100,8138	[kN]		
Inerzia verticale del muro	-50,4069	[kN]		
Inerzia del terrapieno fondazione di monte	107,7860	[kN]		
Inerzia verticale del terrapieno fondazione di monte	-53,8930	[kN]		

Risultanti

Risultante dei carichi applicati in dir. orizzontale	852,5431	[kN]
Risultante dei carichi applicati in dir. verticale	702,8486	[kN]
Sforzo normale sul piano di posa della fondazione	702,8486	[kN]
Sforzo tangenziale sul piano di posa della fondazione	852,5431	[kN]
Eccentricità rispetto al baricentro della fondazione	2,48	[m]
Lunghezza fondazione reagente	0,35	[m]

Titolo relazione

Risultante in fondazione	1104,9099	[kN]
Inclinazione della risultante (rispetto alla normale)	50,50	[°]
Momento rispetto al baricentro della fondazione	1744,7061	[kNm]

Sollecitazioni paramento

Combinazione n° 12

L'ordinata Y (espressa in m) è considerata positiva verso il basso con origine in testa al muro

Momento positivo se tende le fibre contro terra (a monte), espresso in kNm

Sforzo normale positivo di compressione, espresso in kN

Taglio positivo se diretto da monte verso valle, espresso in kN

Nr.	Y	N	M	T
1	0,00	0,0000	0,0000	0,0000
2	0,30	3,0518	3,5152	23,3712
3	0,60	6,3231	14,1679	47,2660
4	0,90	9,8139	32,1176	71,6781
5	1,20	13,5243	57,5224	96,6061
6	1,50	17,4541	90,5405	122,0499
7	1,80	21,6035	131,3297	148,0094
8	2,10	25,9724	180,0482	174,4848
9	2,40	30,5608	236,8541	201,4761
10	2,70	35,3687	301,9054	228,9831
11	3,00	40,3961	375,3601	257,0060
12	3,30	45,6431	457,3764	285,5447
13	3,60	51,1095	548,1122	314,5992
14	3,90	56,7955	647,7256	344,1696
15	4,20	62,7010	756,3747	374,2557
16	4,50	68,8260	874,2176	404,8577
17	4,80	75,1705	1001,4122	435,9755
18	5,10	81,7345	1138,1167	467,6092
19	5,40	88,5180	1284,4891	499,7586
20	5,70	95,5211	1440,6874	532,4239
21	6,00	102,7436	1606,8642	565,5363

Inviluppo sollecitazioni piastra di fondazione

Combinazione n° 12

Dimensioni della piastra(Simmetria)

Larghezza(m) = 7.00 Altezza(m) = 5.20

Origine all'attacco con il muro sull'asse di simmetria

Ascissa X positiva verso destra

Ordinata Y positiva dall'attacco con il muro verso l'estremo libero

I momenti negativi tendono le fibre superiori

Sollecitazioni in direzione Y

Nr.	Y	M _{ymin}	M _{ymax}	T _{ymin}	T _{ymax}
1	0,00	-0,3235	0,4941	-8,6292	5,8047
2	0,15	-5,8962	6,0188	-49,8697	37,1523
3	0,30	-8,2871	7,4669	-160,4613	115,0620
4	0,45	-19,2043	11,0547	-163,1915	240,5748
5	0,60	-8,8005	48,3782	0,0000	458,9676
6	0,75	0,0000	106,6848	0,0000	985,4607
7	0,92	0,0000	211,4991	0,0000	783,6806
8	1,10	0,0000	319,4434	0,0000	693,1078
9	1,27	0,0000	431,4549	0,0000	692,3774
10	1,45	0,0000	549,0180	0,0000	767,5436
11	1,60	0,0000	651,1836	0,0000	913,9095
12	1,75	0,0000	771,2301	0,0000	1275,4251
13	1,92	0,0000	947,4422	0,0000	1105,1990
14	2,10	0,0000	1130,8828	0,0000	1077,9929
15	3,10	-921,8557	0,0000	-800,4983	0,0000
16	3,27	-785,7171	0,0000	-781,8214	0,0000
17	3,45	-656,3238	0,0000	-808,0047	0,0000
18	3,60	-555,9182	0,0000	-689,4331	0,0000
19	3,75	-465,7396	0,0000	-616,8802	0,0000
20	3,92	-366,0810	0,0000	-570,2758	0,0000
21	4,10	-272,7756	0,0000	-556,4230	0,0000
22	4,27	-184,7260	0,0000	-580,2000	0,0000
23	4,45	-103,0853	0,0000	-679,9863	0,0000
24	4,60	-54,8059	0,0000	-353,4364	0,0000
25	4,75	-21,6921	0,0000	-208,1263	37,0116
26	4,90	-10,8209	0,0000	-114,5700	33,8081
27	5,05	-4,7501	1,7586	-47,8867	0,0000
28	5,20	0,0000	0,4806	-9,0629	0,0000

Sollecitazioni in direzione X

Titolo relazione

396

RTP di progettazione:

Mandataria:



Mandanti:



Nr.	X	M _{xmin}	M _{xmax}	T _{xmin}	T _{xmax}
1	0,00	-32,0310	34,1221	-68,1666	98,0009
2	0,15	-16,3001	28,8886	-290,7697	200,2290
3	0,35	-26,2465	16,4787	-708,6828	307,1562
4	0,50	-55,7976	31,0646	-238,8686	238,7852
5	0,65	-26,2512	16,4788	-307,1300	708,5523
6	0,85	-16,3000	28,8774	-200,3507	290,6598
7	1,00	-32,0309	34,1055	-98,0619	97,9405
8	1,15	-16,2996	28,8660	-290,9083	200,0970
9	1,35	-26,2785	16,4787	-708,9284	307,2101
10	1,50	-55,8380	31,0669	-239,0559	238,7167
11	1,65	-26,3016	16,4781	-307,0698	708,3865
12	1,85	-16,2936	28,8105	-200,5473	290,4552
13	2,00	-32,0339	34,0232	-98,1599	97,8444
14	2,15	-16,2862	28,7651	-291,2316	199,8495
15	2,35	-26,4108	16,4708	-709,5071	307,3933
16	2,50	-55,9999	31,0952	-239,4888	238,5303
17	2,65	-26,4994	16,4624	-306,8525	707,9372
18	2,85	-16,2383	28,5523	-201,0553	289,9360
19	3,00	-32,0666	33,7084	-98,4219	97,5759
20	3,15	-16,1924	28,3818	-292,0436	199,1681
21	3,35	-26,9075	16,4074	-710,8232	307,9520
22	3,50	-56,6020	31,2617	-240,4166	237,9637
23	3,65	-27,2274	16,3550	-306,1808	706,7460
24	3,85	-15,9539	27,6196	-202,6820	288,7354
25	4,00	-32,2617	32,5889	-99,3327	96,5718
26	4,15	-15,7543	27,0421	-293,6403	197,0522
27	4,35	-28,5959	16,0601	-713,1883	309,2658
28	4,50	-58,6009	31,9642	-241,9933	236,9234
29	4,65	-29,5796	15,7857	-304,6614	704,8185
30	4,85	-15,7910	24,7290	-207,9470	287,0001
31	5,00	-33,2917	29,2453	-102,6374	92,6375
32	5,15	-16,4556	23,2117	-294,7277	190,8601
33	5,35	-33,1020	17,1653	-714,1519	310,9532
34	5,50	-63,5997	34,1336	-241,8470	236,7320
35	5,65	-35,0148	18,1285	-302,7150	704,6483
36	5,85	-20,6684	18,8666	-214,9714	287,7078
37	6,00	-39,7834	23,2672	-110,8658	83,5486
38	6,15	-24,9420	17,3183	-292,7830	193,1590
39	6,35	-38,5787	20,9279	-694,7980	308,7288
40	6,50	-68,8500	38,2390	-210,5020	221,3625
41	6,65	-37,7370	21,2208	-302,3768	687,3767
42	7,00	-0,9700	2,1671	-106,3301	164,5488

Armature e tensioni nei materiali del muro

Combinazione n° 12

L'ordinata Y (espressa in [m]) è considerata positiva verso il basso con origine in testa al muro

B	base della sezione espressa in [cm]
H	altezza della sezione espressa in [cm]
A _{fs}	area di armatura in corrispondenza del lembo di monte in [cmq]
A _{fi}	area di armatura in corrispondenza del lembo di valle in [cmq]
N _u	sforzo normale ultimo espresso in [kN]
M _u	momento ultimo espresso in [kNm]
CS	coefficiente sicurezza sezione
V _{Rcd}	Aliquota di taglio assorbito dal cls, espresso in [kN]
V _{Rsd}	Aliquota di taglio assorbito dall'armatura, espresso in [kN]
VRd	Resistenza al taglio, espresso in [kN]

Nr.	Y	B, H	A _{fs}	A _{fi}	N _u	M _u	CS	V _{Rd}	V _{Rcd}	V _{Rsd}
1	0,00	100, 40	0,00	15,71	0,00	0,00	1000,00	155,24	--	--
2	0,30	100, 43	22,62	15,71	312,57	-360,04	102,42	205,32	--	--
3	0,60	100, 46	22,62	15,71	162,77	-364,70	25,74	213,02	--	--
4	0,90	100, 49	22,62	15,71	117,54	-384,66	11,98	220,54	--	--
5	1,20	100, 52	22,62	15,71	95,94	-408,08	7,09	227,91	--	--
6	1,50	100, 55	22,62	15,71	83,44	-432,83	4,78	235,13	--	--
7	1,80	100, 58	22,62	15,71	75,38	-458,26	3,49	242,23	--	--
8	2,10	100, 61	32,67	15,71	99,46	-689,51	3,83	281,25	--	--
9	2,40	100, 64	32,67	15,71	93,84	-727,28	3,07	288,95	--	--
10	2,70	100, 67	32,67	15,71	89,65	-765,23	2,53	296,55	--	--
11	3,00	100, 70	32,67	15,71	86,45	-803,33	2,14	304,04	--	--
12	3,30	100, 73	32,67	15,71	83,98	-841,52	1,84	311,45	--	--
13	3,60	100, 76	32,67	15,71	82,04	-879,81	1,61	318,78	--	--
14	3,90	100, 79	32,67	15,71	80,51	-918,16	1,42	326,03	--	--
15	4,20	100, 82	77,91	15,71	179,35	-2163,49	2,86	442,21	--	--
16	4,50	100, 85	77,91	15,71	177,63	-2256,23	2,58	451,43	--	--
17	4,80	100, 88	77,91	15,71	176,33	-2348,99	2,35	460,57	--	--
18	5,10	100, 91	77,91	38,33	179,58	-2500,58	2,20	469,62	--	--
19	5,40	100, 94	77,91	38,33	178,65	-2592,37	2,02	478,60	--	--
20	5,70	100, 97	45,24	22,62	104,75	-1579,90	1,10	408,96	--	--
21	6,00	100, 100	45,24	22,62	104,44	-1633,36	1,02	416,51	--	--

Armature e tensioni nei materiali della fondazione

Combinazione n° 12

Simbologia adottata

B	base della sezione espressa in [cm]
H	altezza della sezione espressa in [cm]
A _{fi}	area di armatura in corrispondenza del lembo inferiore in [cmq]
A _{fs}	area di armatura in corrispondenza del lembo superiore in [cmq]
N _u	sforzo normale ultimo espresso in [kN]
M _u	momento ultimo espresso in [kNm]
CS	coefficiente sicurezza sezione
V _{Rcd}	Aliquota di taglio assorbito dal cls, espresso in [kN]
V _{Rsd}	Aliquota di taglio assorbito dall'armatura, espresso in [kN]
VRd	Resistenza al taglio, espresso in [kN]

Fondazione di valle

(L'ascissa X, espressa in [m], è positiva verso monte con origine in corrispondenza dell'estremo libero della fondazione di valle)

Nr.	Y	B, H	A _{fs}	A _{fi}	N _u	M _u	CS	V _{Rd}	V _{Rcd}	V _{Rsd}
1	0,00	100, 120	31,42	31,42	0,00	-1360,50	2753,32	392,87	--	--
2	0,15	100, 120	31,42	31,42	0,00	-1360,50	226,04	392,87	--	--
3	0,30	100, 120	31,42	31,42	0,00	-1360,50	164,17	392,87	--	--
4	0,45	100, 120	31,42	31,42	0,00	-1360,50	70,84	392,87	--	--
5	0,60	100, 120	31,42	31,42	0,00	-1360,50	28,12	392,87	--	--
6	0,75	100, 120	31,42	31,42	0,00	1360,50	12,75	392,87	--	--
7	0,92	100, 120	31,42	31,42	0,00	1360,50	6,43	392,87	--	--
8	1,10	100, 120	31,42	31,42	0,00	1360,50	4,26	392,87	--	--
9	1,27	100, 120	31,42	31,42	0,00	1360,50	3,15	392,87	--	--
10	1,45	100, 120	31,42	31,42	0,00	1360,50	2,48	392,87	--	--
11	1,60	100, 120	31,42	31,42	0,00	1360,50	2,09	392,87	--	--
12	1,75	100, 120	31,42	31,42	0,00	1360,50	1,76	392,87	--	--
13	1,92	100, 120	31,42	31,42	0,00	1360,50	1,44	392,87	--	--
14	2,10	100, 120	31,42	31,42	0,00	1360,50	1,20	392,87	--	--

Fondazione di monte

(L'ascissa X, espressa in [m], è positiva verso valle con origine in corrispondenza dell'estremo libero della fondazione di monte)

Nr.	Y	B, H	A _{fs}	A _{fi}	N _u	M _u	CS	V _{Rd}	V _{Rcd}	V _{Rsd}
1	0,00	100, 120	31,42	31,42	0,00	1360,50	1000,00	392,87	--	--
2	0,15	100, 120	31,42	31,42	0,00	-1360,50	286,42	392,87	--	--
3	0,30	100, 120	31,42	31,42	0,00	-1360,50	125,73	392,87	--	--

Titolo relazione

399

RTP di progettazione:

Mandataria:



Mandanti:



4	0,45	100, 120	31,42	31,42	0,00	-1360,50	62,72	392,87	--	--
5	0,60	100, 120	31,42	31,42	0,00	-1360,50	24,82	392,87	--	--
6	0,75	100, 120	31,42	31,42	0,00	-1360,50	13,20	392,87	--	--
7	0,92	100, 120	31,42	31,42	0,00	-1360,50	7,36	392,87	--	--
8	1,10	100, 120	31,42	31,42	0,00	-1360,50	4,99	392,87	--	--
9	1,27	100, 120	31,42	31,42	0,00	-1360,50	3,72	392,87	--	--
10	1,45	100, 120	31,42	31,42	0,00	-1360,50	2,92	392,87	--	--
11	1,60	100, 120	31,42	31,42	0,00	-1360,50	2,45	392,87	--	--
12	1,75	100, 120	31,42	31,42	0,00	-1360,50	2,07	392,87	--	--
13	1,92	100, 120	31,42	31,42	0,00	-1360,50	1,73	392,87	--	--
14	2,10	100, 120	31,42	76,65	0,00	-1362,21	1,48	392,87	--	--

Armature e tensioni piastre

Combinazione n° 12

X	ascissa sezione espressa in [m]
A _{fs}	area di armatura in corrispondenza del lembo di monte in [cmq]
A _{fi}	area di armatura in corrispondenza del lembo di valle in [cmq]
N _u	sforzo normale ultimo espresso in [kN]
M _u	momento ultimo espresso in [kNm]
CS	coefficiente sicurezza sezione

Piastra fondazione monte

Nr.	X	A _{fs}	A _{fi}	N _u	M _u	CS
1	0,00	1,96	1,96	0,00	87,68	4,55
2	0,15	1,96	1,96	0,00	87,68	5,38
3	0,35	1,96	1,96	0,00	-87,68	6,02
4	0,50	1,96	1,96	0,00	-87,68	2,82
5	0,65	1,96	1,96	0,00	-87,68	6,02
6	0,85	1,96	1,96	0,00	87,68	5,38
7	1,00	1,96	1,96	0,00	87,68	4,55
8	1,15	1,96	1,96	0,00	87,68	5,38
9	1,35	1,96	1,96	0,00	-87,68	6,02
10	1,50	1,96	1,96	0,00	-87,68	2,82
11	1,65	1,96	1,96	0,00	-87,68	6,02

Titolo relazione

400

RTP di progettazione:

Mandataria:



Mandanti:



*ITINERARIO INTERNAZIONALE E78 S.G.C. GROSSETO – FANO - Tratto Selci Lama (E45) - S. Stefano di Gaifa
Adeguamento a 2 corsie della Galleria della Guinza (Lotto 2) e del Tratto Guinza - Mercatello Ovest (Lotto 3) - 1° stralcio
Progetto Esecutivo*

12	1,85	1,96	1,96	0,00	87,68	5,38
13	2,00	1,96	1,96	0,00	87,68	4,56
14	2,15	1,96	1,96	0,00	87,68	5,38
15	2,35	1,96	1,96	0,00	-87,68	6,01
16	2,50	1,96	1,96	0,00	-87,68	2,82
17	2,65	1,96	1,96	0,00	-87,68	6,01
18	2,85	1,96	1,96	0,00	87,68	5,40
19	3,00	1,96	1,96	0,00	87,68	4,57
20	3,15	1,96	1,96	0,00	87,68	5,41
21	3,35	1,96	1,96	0,00	-87,68	5,96
22	3,50	1,96	1,96	0,00	-87,68	2,80
23	3,65	1,96	1,96	0,00	-87,68	5,92
24	3,85	1,96	1,96	0,00	87,68	5,50
25	4,00	1,96	1,96	0,00	87,68	4,66
26	4,15	1,96	1,96	0,00	87,68	5,57
27	4,35	1,96	1,96	0,00	-87,68	5,74
28	4,50	1,96	1,96	0,00	-87,68	2,74
29	4,65	1,96	1,96	0,00	-87,68	5,60
30	4,85	1,96	1,96	0,00	87,68	5,90
31	5,00	1,96	1,96	0,00	87,68	5,00
32	5,15	1,96	1,96	0,00	87,68	6,16
33	5,35	1,96	1,96	0,00	-87,68	5,11
34	5,50	1,96	1,96	0,00	-87,68	2,57
35	5,65	1,96	1,96	0,00	-87,68	4,84
36	5,85	1,96	1,96	0,00	87,68	7,31
37	6,00	1,96	1,96	0,00	87,68	6,11
38	6,15	1,96	1,96	0,00	87,68	8,12
39	6,35	1,96	1,96	0,00	87,68	4,19
40	6,50	1,96	1,96	0,00	-87,68	2,29
41	6,65	1,96	1,96	0,00	87,68	4,13
42	7,00	1,96	1,96	0,00	87,68	40,46

Piastra fondazione valle

Nr.	X	A_{fs}	A_{fi}	N_u	M_u	CS
1	0,00	1,96	1,96	0,00	87,68	2,57
2	0,15	1,96	1,96	0,00	87,68	3,03
3	0,35	1,96	1,96	0,00	-87,68	3,34
4	0,50	1,96	1,96	0,00	-87,68	1,57
5	0,65	1,96	1,96	0,00	-87,68	3,34
6	0,85	1,96	1,96	0,00	87,68	3,04
7	1,00	1,96	1,96	0,00	87,68	2,57
8	1,15	1,96	1,96	0,00	87,68	3,04
9	1,35	1,96	1,96	0,00	-87,68	3,34
10	1,50	1,96	1,96	0,00	-87,68	1,57

11	1,65	1,96	1,96	0,00	-87,68	3,33
12	1,85	1,96	1,96	0,00	87,68	3,04
13	2,00	1,96	1,96	0,00	87,68	2,58
14	2,15	1,96	1,96	0,00	87,68	3,05
15	2,35	1,96	1,96	0,00	-87,68	3,32
16	2,50	1,96	1,96	0,00	-87,68	1,57
17	2,65	1,96	1,96	0,00	-87,68	3,31
18	2,85	1,96	1,96	0,00	87,68	3,07
19	3,00	1,96	1,96	0,00	87,68	2,60
20	3,15	1,96	1,96	0,00	87,68	3,09
21	3,35	1,96	1,96	0,00	-87,68	3,26
22	3,50	1,96	1,96	0,00	-87,68	1,55
23	3,65	1,96	1,96	0,00	-87,68	3,22
24	3,85	1,96	1,96	0,00	87,68	3,17
25	4,00	1,96	1,96	0,00	87,68	2,69
26	4,15	1,96	1,96	0,00	87,68	3,24
27	4,35	1,96	1,96	0,00	-87,68	3,07
28	4,50	1,96	1,96	0,00	-87,68	1,50
29	4,65	1,96	1,96	0,00	-87,68	2,96
30	4,85	1,96	1,96	0,00	87,68	3,55
31	5,00	1,96	1,96	0,00	87,68	2,63
32	5,15	1,96	1,96	0,00	-87,68	3,78
33	5,35	1,96	1,96	0,00	-87,68	2,65
34	5,50	1,96	1,96	0,00	-87,68	1,38
35	5,65	1,96	1,96	0,00	-87,68	2,50
36	5,85	1,96	1,96	0,00	-87,68	4,24
37	6,00	1,96	1,96	0,00	-87,68	2,20
38	6,15	1,96	1,96	0,00	-87,68	3,52
39	6,35	1,96	1,96	0,00	-87,68	2,27
40	6,50	1,96	1,96	0,00	-87,68	1,27
41	6,65	1,96	1,96	0,00	-87,68	2,32
42	7,00	1,96	1,96	0,00	-87,68	67,83

Analisi dei pali

Combinazione n° 12

Risultanti sulla base della fondazione (per metro lineare di muro)

Orizzontale	[kN]	852,543
Verticale	[kN]	702,849
Momento	[kNm]	-1744,706

Spostamenti della piastra di fondazione

Titolo relazione

402

RTP di progettazione:

Mandataria:



Mandanti:



Orizzontale	[cm]	0,81906
Verticale	[cm]	0,03081
Rotazione	[°]	-0,03110

Scarichi in testa ai pali

Fila nr.	N.pali	N [kN]	T [kN]	M [kNm]	Tu [kN]	Mu [kNm]
1	14	-364,66	175,52	157,73	221,45	199,00
2	13	-109,98	175,52	157,73	221,45	199,00
3	14	144,70	175,52	157,73	221,45	199,00
4	13	399,39	175,52	157,73	221,45	199,00
5	14	654,07	175,52	157,73	221,45	199,00

Verifica a punzonamento della fondazione

D	diametro dei pali della fila espresso in [cm]
H _f	altezza della fondazione in corrispondenza della fila espressa in [cm]
S _i	superficie di aderenza palo-fondazione (H _f ID) espressa in [cmq]
N	sfuerzo normale trasmesso dal palo alla fondazione espresso in [kN]
τ _c	tensione tangenziale palo-fondazione espressa in [kPa]

Fila	D	H _f	S _i	N	τ _c
1	30,0	120,0	11309,7	-364,66	-322
2	30,0	120,0	11309,7	-109,98	-97
3	30,0	720,0	67858,4	144,70	21
4	30,0	120,0	11309,7	399,39	353
5	30,0	120,0	11309,7	654,07	578

Stabilità globale muro + terreno

Combinazione n° 13

Le ascisse X sono considerate positive verso monte

Le ordinate Y sono considerate positive verso l'alto

Origine in testa al muro (spigolo contro terra)

W	peso della striscia espresso in [kN]
α	angolo fra la base della striscia e l'orizzontale espresso in [°] (positivo antiorario)
ϕ	angolo d'attrito del terreno lungo la base della striscia
c	coesione del terreno lungo la base della striscia espressa in [kPa]
b	larghezza della striscia espressa in [m]
u	pressione neutra lungo la base della striscia espressa in [kPa]

Metodo di Fellenius

Numero di cerchi analizzati 36

Numero di strisce 25

Cerchio critico

Coordinate del centro X[m]= -5,29 Y[m]= 5,29

Raggio del cerchio R[m]= 28,47

Ascissa a valle del cerchio Xi[m]= -26,11

Ascissa a monte del cerchio Xs[m]= 23,17

Larghezza della striscia dx[m]= 1,97

Coefficiente di sicurezza C= 1.67

Le strisce sono numerate da monte verso valle

Caratteristiche delle strisce

Striscia	W	$\alpha(^{\circ})$	$W\sin\alpha$	$b/\cos\alpha$	ϕ	c	u
1	180,5756	78.45	176,9172	0,0965	29.26	0	0
2	445,8762	63.97	400,6575	0,0441	27.07	0	0
3	589,3463	55.91	488,0498	0,0345	27.69	52	0
4	696,0258	49.32	527,8426	0,0297	29.26	80	0
5	782,2582	43.54	538,8494	0,0267	29.26	80	0
6	841,9522	38.27	521,5146	0,0246	29.26	80	0
7	847,0036	33.37	465,8839	0,0231	29.26	80	0
8	848,7798	28.73	408,0051	0,0220	29.26	80	0
9	842,0993	24.29	346,4181	0,0212	29.26	80	0
10	842,4956	20.00	288,1892	0,0206	29.26	80	0
11	874,4846	15.83	238,5304	0,0201	29.26	80	0
12	907,6350	11.74	184,6799	0,0197	29.26	80	0
13	687,0588	7.71	92,1928	0,0195	29.26	80	0
14	673,3379	3.72	43,6985	0,0194	29.26	80	0
15	650,2240	-0.25	-2,8526	0,0193	29.26	80	0
16	622,5333	-4.22	-45,8636	0,0194	29.26	80	0

Titolo relazione

404

RTP di progettazione:

Mandataria:



Mandanti:



17	589,5449	-8.22	-84,2809	0,0195	29.26	80	0
18	550,7093	-12.25	-116,8874	0,0198	29.26	80	0
19	505,7962	-16.35	-142,4031	0,0201	29.26	80	0
20	453,2029	-20.54	-159,0029	0,0206	29.26	80	0
21	391,0209	-24.84	-164,2884	0,0213	29.26	80	0
22	321,1363	-29.31	-157,1886	0,0222	29.26	80	0
23	242,6494	-33.97	-135,5976	0,0233	29.26	80	0
24	154,1228	-38.92	-96,8199	0,0248	29.26	80	0
25	53,3620	-44.24	-37,2272	0,0270	29.26	80	0

$\Sigma W_i = 14593,2309$ [kN]

$\Sigma W_i \sin \alpha_i = 3579,0169$ [kN]

$\Sigma W_i \cos \alpha_i \tan \phi_i = 7055,9583$ [kN]

$\Sigma c_i b_i / \cos \alpha_i = 4131,4666$ [kN]

Stabilità globale muro + terreno

Combinazione n° 14

Le ascisse X sono considerate positive verso monte

Le ordinate Y sono considerate positive verso l'alto

Origine in testa al muro (spigolo contro terra)

W	peso della striscia espresso in [kN]
α	angolo fra la base della striscia e l'orizzontale espresso in [°] (positivo antiorario)
ϕ	angolo d'attrito del terreno lungo la base della striscia
c	coesione del terreno lungo la base della striscia espressa in [kPa]
b	larghezza della striscia espressa in [m]
u	pressione neutra lungo la base della striscia espressa in [kPa]

Metodo di Fellenius

Numero di cerchi analizzati 36

Numero di strisce 25

Cerchio critico

Coordinate del centro X[m]= -5,29 Y[m]= 5,29

Raggio del cerchio R[m]= 28,47

Ascissa a valle del cerchio Xi[m]= -26,11

Ascissa a monte del cerchio Xs[m]= 23,17

Larghezza della striscia dx[m]= 1,97

Coefficiente di sicurezza C= 1.60

Le strisce sono numerate da monte verso valle

Caratteristiche delle strisce

Titolo relazione

405

Striscia	W	$\alpha(^{\circ})$	Wsin α	b/cos α	ϕ	c	u
1	180,5756	78.45	176,9172	0,0965	29.26	0	0
2	445,8762	63.97	400,6575	0,0441	27.07	0	0
3	589,3463	55.91	488,0498	0,0345	27.69	52	0
4	696,0258	49.32	527,8426	0,0297	29.26	80	0
5	782,2582	43.54	538,8494	0,0267	29.26	80	0
6	841,9522	38.27	521,5146	0,0246	29.26	80	0
7	847,0036	33.37	465,8839	0,0231	29.26	80	0
8	848,7798	28.73	408,0051	0,0220	29.26	80	0
9	842,0993	24.29	346,4181	0,0212	29.26	80	0
10	842,4956	20.00	288,1892	0,0206	29.26	80	0
11	874,4846	15.83	238,5304	0,0201	29.26	80	0
12	907,6350	11.74	184,6799	0,0197	29.26	80	0
13	687,0588	7.71	92,1928	0,0195	29.26	80	0
14	673,3379	3.72	43,6985	0,0194	29.26	80	0
15	650,2240	-0.25	-2,8526	0,0193	29.26	80	0
16	622,5333	-4.22	-45,8636	0,0194	29.26	80	0
17	589,5449	-8.22	-84,2809	0,0195	29.26	80	0
18	550,7093	-12.25	-116,8874	0,0198	29.26	80	0
19	505,7962	-16.35	-142,4031	0,0201	29.26	80	0
20	453,2029	-20.54	-159,0029	0,0206	29.26	80	0
21	391,0209	-24.84	-164,2884	0,0213	29.26	80	0
22	321,1363	-29.31	-157,1886	0,0222	29.26	80	0
23	242,6494	-33.97	-135,5976	0,0233	29.26	80	0
24	154,1228	-38.92	-96,8199	0,0248	29.26	80	0
25	53,3620	-44.24	-37,2272	0,0270	29.26	80	0

$\Sigma W_i = 14593,2309$ [kN]

$\Sigma W_i \sin \alpha_i = 3579,0169$ [kN]

$\Sigma W_i \cos \alpha_i \tan \phi_i = 7055,9583$ [kN]

$\Sigma c_i b_i / \cos \alpha_i = 4131,4666$ [kN]

COMBINAZIONE n° 15

Peso muro favorevole e Peso terrapieno favorevole

Valore della spinta statica	159,2137	[kN]		
Componente orizzontale della spinta statica	146,1925	[kN]		
Componente verticale della spinta statica	63,0613	[kN]		
Punto d'applicazione della spinta	X = 2,70	[m]	Y = -5,06	[m]
Inclinaz. della spinta rispetto alla normale alla superficie	23,33	[°]		

Titolo relazione

406

RTP di progettazione:

Mandataria:



Mandanti:



Inclinazione linea di rottura in condizioni statiche	48,57	[°]		
Incremento sismico della spinta	482,6833	[kN]		
Punto d'applicazione dell'incremento sismico di spinta	X = 2,70	[m]	Y = -3,60	[m]
Inclinazione linea di rottura in condizioni sismiche	34,07	[°]		
Peso terrapieno gravante sulla fondazione a monte	273,5361	[kN]		
Baricentro terrapieno gravante sulla fondazione a monte	X = 1,49	[m]	Y = -2,88	[m]
Inerzia del muro	100,8138	[kN]		
Inerzia verticale del muro	50,4069	[kN]		
Inerzia del terrapieno fondazione di monte	107,7860	[kN]		
Inerzia verticale del terrapieno fondazione di monte	53,8930	[kN]		
<u>Risultanti</u>				
Risultante dei carichi applicati in dir. orizzontale	797,9998	[kN]		
Risultante dei carichi applicati in dir. verticale	887,9206	[kN]		
Sforzo normale sul piano di posa della fondazione	887,9206	[kN]		
Sforzo tangenziale sul piano di posa della fondazione	797,9998	[kN]		
Eccentricità rispetto al baricentro della fondazione	1,65	[m]		
Lunghezza fondazione reagente	2,86	[m]		
Risultante in fondazione	1193,8202	[kN]		
Inclinazione della risultante (rispetto alla normale)	41,95	[°]		
Momento rispetto al baricentro della fondazione	1462,4109	[kNm]		

Sollecitazioni paramento

Combinazione n° 15

L'ordinata Y (espressa in m) è considerata positiva verso il basso con origine in testa al muro

Momento positivo se tende le fibre contro terra (a monte), espresso in kNm

Sforzo normale positivo di compressione, espresso in kN

Taglio positivo se diretto da monte verso valle, espresso in kN

Nr.	Y	N	M	T
1	0,00	0,0000	0,0000	0,0000
2	0,30	3,0518	3,0116	20,0135
3	0,60	6,3231	12,1533	40,5506
4	0,90	9,8139	27,5847	61,6050
5	1,20	13,5243	49,4639	83,1752
6	1,50	17,4541	77,9490	105,2612
7	1,80	21,6035	113,1980	127,8631
8	2,10	25,9724	155,3690	150,9808
9	2,40	30,5608	204,6200	174,6143
10	2,70	35,3687	261,1091	198,7636

11	3,00	40,3961	324,9943	223,4288
12	3,30	45,6431	396,4337	248,6098
13	3,60	51,1095	475,5854	274,3066
14	3,90	56,7955	562,6074	300,5192
15	4,20	62,7010	657,6577	327,2476
16	4,50	68,8260	760,8945	354,4919
17	4,80	75,1705	872,4757	382,2520
18	5,10	81,7345	992,5595	410,5279
19	5,40	88,5180	1121,3038	439,3196
20	5,70	95,5211	1258,8668	468,6272
21	6,00	102,7436	1405,4010	498,3819

Inviluppo sollecitazioni piastra di fondazione

Combinazione n° 15

Dimensioni della piastra(Simmetria)

Larghezza(m) = 7.00 Altezza(m) = 5.20

Origine all'attacco con il muro sull'asse di simmetria

Ascissa X positiva verso destra

Ordinata Y positiva dall'attacco con il muro verso l'estremo libero

I momenti negativi tendono le fibre superiori

Sollecitazioni in direzione Y

Nr.	Y	M _{ymin}	M _{ymax}	T _{ymin}	T _{ymax}
1	0,00	-0,3071	0,4748	-8,2123	5,5397
2	0,15	-5,6661	5,7661	-47,9785	35,3745
3	0,30	-8,0095	7,1357	-153,9577	109,6952
4	0,45	-18,5421	10,5321	-156,6922	229,5310
5	0,60	-8,7151	46,1916	0,0000	438,8093
6	0,75	0,0000	101,9196	0,0000	942,1639
7	0,92	0,0000	202,0022	0,0000	749,1583
8	1,10	0,0000	305,1713	0,0000	662,7180
9	1,27	0,0000	412,6892	0,0000	664,6097
10	1,45	0,0000	525,4268	0,0000	740,8560
11	1,60	0,0000	623,5378	0,0000	886,2566
12	1,75	0,0000	739,3460	0,0000	1253,6747
13	1,92	0,0000	911,4506	0,0000	1082,7440
14	2,10	0,0000	1090,8707	0,0000	1055,2402
15	3,10	-727,1531	0,0000	-610,2683	0,0000
16	3,27	-623,2832	0,0000	-586,6765	0,0000
17	3,45	-524,7637	0,0000	-580,2763	0,0000
18	3,60	-446,0025	0,0000	-524,6978	0,0000
19	3,75	-373,1726	0,0000	-484,8567	0,0000

*ITINERARIO INTERNAZIONALE E78 S.G.C. GROSSETO – FANO - Tratto Selci Lama (E45) - S. Stefano di Gaifa
Adeguamento a 2 corsie della Galleria della Guinza (Lotto 2) e del Tratto Guinza - Mercatello Ovest (Lotto 3) - 1° stralcio
Progetto Esecutivo*

20	3,92	-293,3474	0,0000	-455,0717	0,0000
21	4,10	-218,7964	0,0000	-440,1665	0,0000
22	4,27	-148,8367	0,0000	-450,4795	0,0000
23	4,45	-84,6389	0,0000	-518,6923	0,0000
24	4,60	-46,1854	0,0000	-277,2530	0,0000
25	4,75	-19,4283	0,0000	-167,3103	20,8239
26	4,90	-9,4081	0,0000	-94,4033	7,2968
27	5,05	-3,7376	0,8714	-40,6886	0,0000
28	5,20	0,0000	0,4200	-7,4685	0,0000

Sollecitazioni in direzione X

Nr.	X	M _{xmin}	M _{xmax}	T _{xmin}	T _{xmax}
1	0,00	-32,4521	32,6133	-65,1799	97,8446
2	0,15	-15,0163	27,6142	-278,0624	205,5731
3	0,35	-25,1047	16,6982	-679,0143	206,2007
4	0,50	-53,3663	22,1495	-229,6020	229,5153
5	0,65	-25,1097	16,6983	-206,2058	678,8799
6	0,85	-15,0163	27,6023	-205,7021	277,9488
7	1,00	-32,4521	32,5957	-97,9086	97,7814
8	1,15	-15,0164	27,5903	-278,2048	205,4331
9	1,35	-25,1385	16,6979	-679,2665	206,2058
10	1,50	-53,4088	22,1441	-229,7958	229,4457
11	1,65	-25,1625	16,6971	-206,1923	678,7128
12	1,85	-15,0186	27,5324	-205,9085	277,7404
13	2,00	-32,4557	32,5101	-98,0111	97,6813
14	2,15	-15,0217	27,4856	-278,5313	205,1727
15	2,35	-25,2752	16,6891	-679,8533	206,2757
16	2,50	-53,5756	22,1427	-230,2389	229,2616
17	2,65	-25,3658	16,6802	-206,0905	678,2690
18	2,85	-15,0442	27,2682	-206,4326	277,2199
19	3,00	-32,4900	32,1889	-98,2806	97,4070
20	3,15	-15,0669	27,0955	-279,3395	204,4679
21	3,35	-25,7789	16,6237	-681,1697	206,5729
22	3,50	-54,1847	22,2023	-231,1777	228,7089
23	3,65	-26,1005	16,5705	-205,6966	677,1091
24	3,85	-15,1985	26,3296	-208,0852	276,0346
25	4,00	-32,6878	31,0646	-99,1981	96,4009
26	4,15	-15,3190	25,7528	-280,8981	202,3156
27	4,35	-27,4667	16,2737	-683,4946	207,4405
28	4,50	-56,1790	22,5583	-232,7494	227,7279
29	4,65	-28,4428	15,9990	-204,6107	675,3007
30	4,85	-15,9968	23,4587	-213,3847	274,3780
31	5,00	-33,7185	27,7507	-102,4736	92,5018

32	5,15	-16,6605	21,9649	-281,8404	196,1157
33	5,35	-31,9076	14,3596	-684,3059	209,0772
34	5,50	-61,0903	23,8850	-232,5267	227,7329
35	5,65	-33,7624	12,6304	-202,5873	675,4570
36	5,85	-20,8659	17,7597	-220,3511	275,3178
37	6,00	-40,2003	21,9818	-110,4504	83,5532
38	6,15	-25,1349	16,3356	-279,6224	199,0401
39	6,35	-37,0341	14,7151	-664,8414	209,1201
40	6,50	-65,9136	27,2108	-201,6645	212,6766
41	6,65	-36,0956	15,1842	-202,9540	658,4102
42	7,00	-0,9165	1,9632	-105,8206	157,4118

Armature e tensioni nei materiali del muro

Combinazione n° 15

L'ordinata Y (espressa in [m]) è considerata positiva verso il basso con origine in testa al muro

B	base della sezione espressa in [cm]
H	altezza della sezione espressa in [cm]
A _{fs}	area di armatura in corrispondenza del lembo di monte in [cmq]
A _{fi}	area di armatura in corrispondenza del lembo di valle in [cmq]
N _u	sforzo normale ultimo espresso in [kN]
M _u	momento ultimo espresso in [kNm]
CS	coefficiente sicurezza sezione
V _{Rcd}	Aliquota di taglio assorbito dal cls, espresso in [kN]
V _{Rsd}	Aliquota di taglio assorbito dall'armatura, espresso in [kN]
VRd	Resistenza al taglio, espresso in [kN]

Nr.	Y	B, H	A _{fs}	A _{fi}	N _u	M _u	CS	V _{Rd}	V _{Rcd}	V _{Rsd}
1	0,00	100, 40	0,00	15,71	0,00	0,00	1000,00	155,24	--	--
2	0,30	100, 43	22,62	15,71	374,85	-369,91	122,83	205,32	--	--
3	0,60	100, 46	22,62	15,71	192,41	-369,81	30,43	213,02	--	--
4	0,90	100, 49	22,62	15,71	138,22	-388,51	14,08	220,54	--	--
5	1,20	100, 52	22,62	15,71	112,48	-411,39	8,32	227,91	--	--
6	1,50	100, 55	22,62	15,71	97,60	-435,86	5,59	235,13	--	--
7	1,80	100, 58	22,62	15,71	88,01	-461,13	4,07	242,23	--	--
8	2,10	100, 61	32,67	15,71	115,88	-693,20	4,46	281,25	--	--
9	2,40	100, 64	32,67	15,71	109,17	-730,94	3,57	288,95	--	--
10	2,70	100, 67	32,67	15,71	104,15	-768,89	2,94	296,55	--	--
11	3,00	100, 70	32,67	15,71	100,31	-807,00	2,48	304,04	--	--
12	3,30	100, 73	32,67	15,71	97,32	-845,24	2,13	311,45	--	--
13	3,60	100, 76	32,67	15,71	94,96	-883,58	1,86	318,78	--	--
14	3,90	100, 79	32,67	15,71	93,08	-922,00	1,64	326,03	--	--
15	4,20	100, 82	77,91	15,71	206,78	-2168,93	3,30	442,21	--	--

Titolo relazione

410

RTP di progettazione:

Mandataria:



Mandanti:



16	4,50	100, 85	77,91	15,71	204,60	-2261,94	2,97	451,43	--	--
17	4,80	100, 88	77,91	15,71	202,90	-2354,98	2,70	460,57	--	--
18	5,10	100, 91	77,91	38,33	206,58	-2508,65	2,53	469,62	--	--
19	5,40	100, 94	77,91	38,33	205,31	-2600,71	2,32	478,60	--	--
20	5,70	100, 97	45,24	22,62	120,32	-1585,70	1,26	408,96	--	--
21	6,00	100, 100	45,24	22,62	119,84	-1639,31	1,17	416,51	--	--

Armature e tensioni nei materiali della fondazione

Combinazione n° 15

Simbologia adottata

B	base della sezione espressa in [cm]
H	altezza della sezione espressa in [cm]
A _{fi}	area di armatura in corrispondenza del lembo inferiore in [cmq]
A _{fs}	area di armatura in corrispondenza del lembo superiore in [cmq]
N _u	sfuerzo normale ultimo espresso in [kN]
M _u	momento ultimo espresso in [kNm]
CS	coefficiente sicurezza sezione
V _{Rcd}	Aliquota di taglio assorbito dal cls, espresso in [kN]
V _{Rsd}	Aliquota di taglio assorbito dall'armatura, espresso in [kN]
VRd	Resistenza al taglio, espresso in [kN]

Fondazione di valle

(L'ascissa X, espressa in [m], è positiva verso monte con origine in corrispondenza dell'estremo libero della fondazione di valle)

Nr.	Y	B, H	A _{fs}	A _{fi}	N _u	M _u	CS	V _{Rd}	V _{Rcd}	V _{Rsd}
1	0,00	100, 120	31,42	31,42	0,00	-1360,50	2865,67	392,87	--	--
2	0,15	100, 120	31,42	31,42	0,00	-1360,50	235,95	392,87	--	--
3	0,30	100, 120	31,42	31,42	0,00	-1360,50	169,86	392,87	--	--
4	0,45	100, 120	31,42	31,42	0,00	-1360,50	73,37	392,87	--	--
5	0,60	100, 120	31,42	31,42	0,00	-1360,50	29,45	392,87	--	--
6	0,75	100, 120	31,42	31,42	0,00	1360,50	13,35	392,87	--	--
7	0,92	100, 120	31,42	31,42	0,00	1360,50	6,74	392,87	--	--
8	1,10	100, 120	31,42	31,42	0,00	1360,50	4,46	392,87	--	--
9	1,27	100, 120	31,42	31,42	0,00	1360,50	3,30	392,87	--	--
10	1,45	100, 120	31,42	31,42	0,00	1360,50	2,59	392,87	--	--
11	1,60	100, 120	31,42	31,42	0,00	1360,50	2,18	392,87	--	--
12	1,75	100, 120	31,42	31,42	0,00	1360,50	1,84	392,87	--	--
13	1,92	100, 120	31,42	31,42	0,00	1360,50	1,49	392,87	--	--
14	2,10	100, 120	31,42	31,42	0,00	1360,50	1,25	392,87	--	--

Fondazione di monte

Titolo relazione

411

RTP di progettazione:

Mandataria:



Mandanti:



(L'ascissa X, espressa in [m], è positiva verso valle con origine in corrispondenza dell'estremo libero della fondazione di monte)

Nr.	Y	B, H	A _{fs}	A _{fi}	N _u	M _u	CS	V _{Rd}	V _{Rcd}	V _{Rsd}
1	0,00	100, 120	31,42	31,42	0,00	1360,50	1000,00	392,87	--	--
2	0,15	100, 120	31,42	31,42	0,00	-1360,50	364,00	392,87	--	--
3	0,30	100, 120	31,42	31,42	0,00	-1360,50	144,61	392,87	--	--
4	0,45	100, 120	31,42	31,42	0,00	-1360,50	70,03	392,87	--	--
5	0,60	100, 120	31,42	31,42	0,00	-1360,50	29,46	392,87	--	--
6	0,75	100, 120	31,42	31,42	0,00	-1360,50	16,07	392,87	--	--
7	0,92	100, 120	31,42	31,42	0,00	-1360,50	9,14	392,87	--	--
8	1,10	100, 120	31,42	31,42	0,00	-1360,50	6,22	392,87	--	--
9	1,27	100, 120	31,42	31,42	0,00	-1360,50	4,64	392,87	--	--
10	1,45	100, 120	31,42	31,42	0,00	-1360,50	3,65	392,87	--	--
11	1,60	100, 120	31,42	31,42	0,00	-1360,50	3,05	392,87	--	--
12	1,75	100, 120	31,42	31,42	0,00	-1360,50	2,59	392,87	--	--
13	1,92	100, 120	31,42	31,42	0,00	-1360,50	2,18	392,87	--	--
14	2,10	100, 120	31,42	76,65	0,00	-1362,21	1,87	392,87	--	--

Armature e tensioni piastre

Combinazione n° 15

X	ascissa sezione espressa in [m]
A _{fs}	area di armatura in corrispondenza del lembo di monte in [cmq]
A _{fi}	area di armatura in corrispondenza del lembo di valle in [cmq]
N _u	sforzo normale ultimo espresso in [kN]
M _u	momento ultimo espresso in [kNm]
CS	coefficiente sicurezza sezione

Piastra fondazione monte

Nr.	X	A _{fs}	A _{fi}	N _u	M _u	CS
1	0,00	1,96	1,96	0,00	87,68	6,35
2	0,15	1,96	1,96	0,00	87,68	7,50
3	0,35	1,96	1,96	0,00	-87,68	8,46
4	0,50	1,96	1,96	0,00	-87,68	3,96

*ITINERARIO INTERNAZIONALE E78 S.G.C. GROSSETO – FANO - Tratto Selci Lama (E45) - S. Stefano di Gaifa
Adeguamento a 2 corsie della Galleria della Guinza (Lotto 2) e del Tratto Guinza - Mercatello Ovest (Lotto 3) - 1° stralcio
Progetto Esecutivo*

5	0,65	1,96	1,96	0,00	-87,68	8,46
6	0,85	1,96	1,96	0,00	87,68	7,50
7	1,00	1,96	1,96	0,00	87,68	6,35
8	1,15	1,96	1,96	0,00	87,68	7,50
9	1,35	1,96	1,96	0,00	-87,68	8,46
10	1,50	1,96	1,96	0,00	-87,68	3,96
11	1,65	1,96	1,96	0,00	-87,68	8,47
12	1,85	1,96	1,96	0,00	87,68	7,50
13	2,00	1,96	1,96	0,00	87,68	6,35
14	2,15	1,96	1,96	0,00	87,68	7,50
15	2,35	1,96	1,96	0,00	-87,68	8,47
16	2,50	1,96	1,96	0,00	-87,68	3,96
17	2,65	1,96	1,96	0,00	-87,68	8,46
18	2,85	1,96	1,96	0,00	87,68	7,50
19	3,00	1,96	1,96	0,00	87,68	6,35
20	3,15	1,96	1,96	0,00	87,68	7,51
21	3,35	1,96	1,96	0,00	-87,68	8,43
22	3,50	1,96	1,96	0,00	-87,68	3,95
23	3,65	1,96	1,96	0,00	-87,68	8,40
24	3,85	1,96	1,96	0,00	87,68	7,58
25	4,00	1,96	1,96	0,00	87,68	6,43
26	4,15	1,96	1,96	0,00	87,68	7,65
27	4,35	1,96	1,96	0,00	-87,68	8,21
28	4,50	1,96	1,96	0,00	-87,68	3,89
29	4,65	1,96	1,96	0,00	-87,68	8,06
30	4,85	1,96	1,96	0,00	87,68	7,99
31	5,00	1,96	1,96	0,00	87,68	6,79
32	5,15	1,96	1,96	0,00	87,68	8,28
33	5,35	1,96	1,96	0,00	-87,68	7,43
34	5,50	1,96	1,96	0,00	-87,68	3,67
35	5,65	1,96	1,96	0,00	-87,68	7,05
36	5,85	1,96	1,96	0,00	87,68	9,67
37	6,00	1,96	1,96	0,00	87,68	8,17
38	6,15	1,96	1,96	0,00	87,68	10,83
39	6,35	1,96	1,96	0,00	87,68	5,96
40	6,50	1,96	1,96	0,00	-87,68	3,22
41	6,65	1,96	1,96	0,00	87,68	5,77
42	7,00	1,96	1,96	0,00	87,68	44,66

Piastra fondazione valle

Nr.	X	A_{fs}	A_{fi}	N_u	M_u	CS
1	0,00	1,96	1,96	0,00	87,68	2,69
2	0,15	1,96	1,96	0,00	87,68	3,18
3	0,35	1,96	1,96	0,00	-87,68	3,49

Titolo relazione

413

RTP di progettazione:

Mandataria:



Mandanti:



4	0,50	1,96	1,96	0,00	-87,68	1,64
5	0,65	1,96	1,96	0,00	-87,68	3,49
6	0,85	1,96	1,96	0,00	87,68	3,18
7	1,00	1,96	1,96	0,00	87,68	2,69
8	1,15	1,96	1,96	0,00	87,68	3,18
9	1,35	1,96	1,96	0,00	-87,68	3,49
10	1,50	1,96	1,96	0,00	-87,68	1,64
11	1,65	1,96	1,96	0,00	-87,68	3,48
12	1,85	1,96	1,96	0,00	87,68	3,18
13	2,00	1,96	1,96	0,00	87,68	2,70
14	2,15	1,96	1,96	0,00	87,68	3,19
15	2,35	1,96	1,96	0,00	-87,68	3,47
16	2,50	1,96	1,96	0,00	-87,68	1,64
17	2,65	1,96	1,96	0,00	-87,68	3,46
18	2,85	1,96	1,96	0,00	87,68	3,22
19	3,00	1,96	1,96	0,00	87,68	2,70
20	3,15	1,96	1,96	0,00	87,68	3,24
21	3,35	1,96	1,96	0,00	-87,68	3,40
22	3,50	1,96	1,96	0,00	-87,68	1,62
23	3,65	1,96	1,96	0,00	-87,68	3,36
24	3,85	1,96	1,96	0,00	87,68	3,33
25	4,00	1,96	1,96	0,00	87,68	2,68
26	4,15	1,96	1,96	0,00	87,68	3,40
27	4,35	1,96	1,96	0,00	-87,68	3,19
28	4,50	1,96	1,96	0,00	-87,68	1,56
29	4,65	1,96	1,96	0,00	-87,68	3,08
30	4,85	1,96	1,96	0,00	87,68	3,74
31	5,00	1,96	1,96	0,00	87,68	2,60
32	5,15	1,96	1,96	0,00	-87,68	3,99
33	5,35	1,96	1,96	0,00	-87,68	2,75
34	5,50	1,96	1,96	0,00	-87,68	1,44
35	5,65	1,96	1,96	0,00	-87,68	2,60
36	5,85	1,96	1,96	0,00	-87,68	4,20
37	6,00	1,96	1,96	0,00	-87,68	2,18
38	6,15	1,96	1,96	0,00	-87,68	3,49
39	6,35	1,96	1,96	0,00	-87,68	2,37
40	6,50	1,96	1,96	0,00	-87,68	1,33
41	6,65	1,96	1,96	0,00	-87,68	2,43
42	7,00	1,96	1,96	0,00	-87,68	69,71

Analisi dei pali

Combinazione n° 15

Titolo relazione

414

RTP di progettazione:

Mandataria:



Mandanti:



Risultanti sulla base della fondazione (per metro lineare di muro)

Orizzontale	[kN]	798,000
Verticale [kN]		887,921
Momento [kNm]		-1462,411

Spostamenti della piastra di fondazione

Orizzontale	[cm]	0,76318
Verticale [cm]		0,03893
Rotazione	[°]	-0,02704

Scarichi in testa ai pali

Fila nr.	N.pali	N [kN]	T [kN]	M [kNm]	Tu [kN]	Mu [kNm]
1	14	-260,07	164,29	148,41	221,86	200,40
2	13	-38,63	164,29	148,41	221,86	200,40
3	14	182,81	164,29	148,41	221,86	200,40
4	13	404,25	164,29	148,41	221,86	200,40
5	14	625,69	164,29	148,41	221,86	200,40

Verifica a punzonamento della fondazione

D	diametro dei pali della fila espresso in [cm]
H _f	altezza della fondazione in corrispondenza della fila espressa in [cm]
S _i	superficie di aderenza palo-fondazione (H _f I _D) espressa in [cm ²]
N	sforzo normale trasmesso dal palo alla fondazione espresso in [kN]
τ _c	tensione tangenziale palo-fondazione espressa in [kPa]

Fila	D	H _f	S _i	N	τ _c
1	30,0	120,0	11309,7	-260,07	-230
2	30,0	120,0	11309,7	-38,63	-34
3	30,0	720,0	67858,4	182,81	27
4	30,0	120,0	11309,7	404,25	357
5	30,0	120,0	11309,7	625,69	553

COMBINAZIONE n° 16

Valore della spinta statica	159,2137	[kN]
Componente orizzontale della spinta statica	146,1925	[kN]
Titolo relazione		

Componente verticale della spinta statica	63,0613	[kN]		
Punto d'applicazione della spinta	X = 2,70	[m]	Y = -5,06	[m]
Inclinaz. della spinta rispetto alla normale alla superficie	23,33	[°]		
Inclinazione linea di rottura in condizioni statiche	48,57	[°]		
Incremento sismico della spinta	552,7128	[kN]		
Punto d'applicazione dell'incremento sismico di spinta	X = 2,70	[m]	Y = -3,60	[m]
Inclinazione linea di rottura in condizioni sismiche	27,44	[°]		
Peso terrapieno gravante sulla fondazione a monte	273,5361	[kN]		
Baricentro terrapieno gravante sulla fondazione a monte	X = 1,49	[m]	Y = -2,88	[m]
Inerzia del muro	100,8138	[kN]		
Inerzia verticale del muro	-50,4069	[kN]		
Inerzia del terrapieno fondazione di monte	107,7860	[kN]		
Inerzia verticale del terrapieno fondazione di monte	-53,8930	[kN]		

Risultanti

Risultante dei carichi applicati in dir. orizzontale	862,3021	[kN]		
Risultante dei carichi applicati in dir. verticale	707,0582	[kN]		
Sforzo normale sul piano di posa della fondazione	707,0582	[kN]		
Sforzo tangenziale sul piano di posa della fondazione	862,3021	[kN]		
Eccentricità rispetto al baricentro della fondazione	2,50	[m]		
Lunghezza fondazione reagente	0,30	[m]		
Risultante in fondazione	1115,1216	[kN]		
Inclinazione della risultante (rispetto alla normale)	50,65	[°]		
Momento rispetto al baricentro della fondazione	1766,7927	[kNm]		

Sollecitazioni paramento

Combinazione n° 16

L'ordinata Y (espressa in m) è considerata positiva verso il basso con origine in testa al muro

Momento positivo se tende le fibre contro terra (a monte), espresso in kNm

Sforzo normale positivo di compressione, espresso in kN

Taglio positivo se diretto da monte verso valle, espresso in kN

Nr.	Y	N	M	T
1	0,00	0,0000	0,0000	0,0000
2	0,30	3,0518	3,5899	23,8687
3	0,60	6,3231	14,4664	48,2610
4	0,90	9,8139	32,7892	73,1706
5	1,20	13,5243	58,7164	98,5960
6	1,50	17,4541	92,4060	124,5373
7	1,80	21,6035	134,0161	150,9943

8	2,10	25,9724	183,7047	177,9672
9	2,40	30,5608	241,6299	205,4559
10	2,70	35,3687	307,9498	233,4605
11	3,00	40,3961	382,8224	261,9808
12	3,30	45,6431	466,4057	291,0170
13	3,60	51,1095	558,8578	320,5690
14	3,90	56,7955	660,3368	350,6369
15	4,20	62,7010	771,0008	381,2205
16	4,50	68,8260	891,0077	412,3200
17	4,80	75,1705	1020,5156	443,9353
18	5,10	81,7345	1159,6826	476,0664
19	5,40	88,5180	1308,6668	508,7133
20	5,70	95,5211	1467,6262	541,8761
21	6,00	102,7436	1636,7133	575,4860

Inviluppo sollecitazioni piastra di fondazione

Combinazione n° 16

Dimensioni della piastra(Simmetria)

Larghezza(m) = 7.00 Altezza(m) = 5.20

Origine all'attacco con il muro sull'asse di simmetria

Ascissa X positiva verso destra

Ordinata Y positiva dall'attacco con il muro verso l'estremo libero

I momenti negativi tendono le fibre superiori

Sollecitazioni in direzione Y

Nr.	Y	M _{ymin}	M _{ymax}	T _{ymin}	T _{ymax}
1	0,00	-0,3277	0,4989	-8,7087	5,8857
2	0,15	-5,9572	6,0870	-50,3541	37,6164
3	0,30	-8,3631	7,5612	-162,1020	116,4178
4	0,45	-19,3809	11,2054	-164,8315	243,3424
5	0,60	-8,8384	48,9595	0,0000	464,1486
6	0,75	0,0000	107,9316	0,0000	996,4483
7	0,92	0,0000	213,9329	0,0000	792,4907
8	1,10	0,0000	323,1064	0,0000	700,9835
9	1,27	0,0000	436,3933	0,0000	700,2585
10	1,45	0,0000	555,3027	0,0000	776,2260
11	1,60	0,0000	658,6427	0,0000	924,1702
12	1,75	0,0000	780,0551	0,0000	1289,3069
13	1,92	0,0000	958,2249	0,0000	1117,3951
14	2,10	0,0000	1143,7045	0,0000	1089,9681
15	3,10	-931,1398	0,0000	-808,6433	0,0000
16	3,27	-793,6101	0,0000	-790,0889	0,0000

17	3,45	-662,8784	0,0000	-817,2879	0,0000
18	3,60	-561,4832	0,0000	-696,7123	0,0000
19	3,75	-470,4395	0,0000	-623,1591	0,0000
20	3,92	-369,7875	0,0000	-576,1061	0,0000
21	4,10	-275,5359	0,0000	-562,3413	0,0000
22	4,27	-186,5593	0,0000	-586,8384	0,0000
23	4,45	-104,0208	0,0000	-688,3067	0,0000
24	4,60	-55,2408	0,0000	-357,3525	0,0000
25	4,75	-21,8033	0,0000	-210,2271	37,7566
26	4,90	-10,8906	0,0000	-115,6041	35,1102
27	5,05	-4,8009	1,8043	-48,2511	0,0000
28	5,20	0,0000	0,4837	-9,1371	0,0000

Sollecitazioni in direzione X

Nr.	X	M _{xmin}	M _{xmax}	T _{xmin}	T _{xmax}
1	0,00	-32,3505	34,4940	-68,9142	99,0168
2	0,15	-16,5390	29,2035	-293,9530	202,1553
3	0,35	-26,5320	16,6433	-716,1208	312,4429
4	0,50	-56,4048	31,5242	-241,1938	241,1097
5	0,65	-26,5367	16,6434	-312,4160	715,9890
6	0,85	-16,5388	29,1921	-202,2781	293,8420
7	1,00	-32,3504	34,4772	-99,0785	98,9558
8	1,15	-16,5383	29,1807	-294,0929	202,0222
9	1,35	-26,5643	16,6433	-716,3689	312,4981
10	1,50	-56,4455	31,5267	-241,3827	241,0406
11	1,65	-26,5875	16,6426	-312,3545	715,8213
12	1,85	-16,5321	29,1247	-202,4766	293,6353
13	2,00	-32,3534	34,3942	-99,1773	98,8588
14	2,15	-16,5245	29,0788	-294,4195	201,7723
15	2,35	-26,6979	16,6353	-716,9536	312,6850
16	2,50	-56,6090	31,5557	-241,8193	240,8525
17	2,65	-26,7874	16,6268	-312,1333	715,3668
18	2,85	-16,4755	28,8639	-202,9895	293,1109
19	3,00	-32,3864	34,0763	-99,4419	98,5876
20	3,15	-16,4287	28,6917	-295,2398	201,0845
21	3,35	-27,1995	16,5714	-718,2838	313,2530
22	3,50	-57,2172	31,7256	-242,7554	240,2806
23	3,65	-27,5227	16,5184	-311,4508	714,1618
24	3,85	-16,1856	27,9217	-204,6322	291,8978
25	4,00	-32,5834	32,9454	-100,3619	97,5732
26	4,15	-15,9824	27,3384	-296,8535	198,9478
27	4,35	-28,9052	16,2205	-720,6748	314,5862
28	4,50	-59,2365	32,4407	-244,3462	239,2299

29	4,65	-29,8990	15,9434	-309,9101	712,2108
30	4,85	-15,9484	25,0014	-209,9500	290,1434
31	5,00	-33,6239	29,5673	-103,7011	93,5978
32	5,15	-16,6199	23,4682	-297,9544	192,6934
33	5,35	-33,4583	17,4263	-721,6511	316,2894
34	5,50	-64,2877	34,6453	-244,1999	239,0335
35	5,65	-35,3916	18,4042	-307,9460	712,0336
36	5,85	-20,8757	19,0765	-217,0450	290,8545
37	6,00	-40,1820	23,5247	-112,0189	84,4138
38	6,15	-25,1929	17,5103	-295,9941	195,0037
39	6,35	-38,9966	21,2395	-702,1187	313,9835
40	6,50	-69,5986	38,8034	-212,5621	223,5189
41	6,65	-38,1480	21,5317	-307,5571	694,6165
42	7,00	-0,9838	2,1775	-107,4250	166,3544

Armature e tensioni nei materiali del muro

Combinazione n° 16

L'ordinata Y (espressa in [m]) è considerata positiva verso il basso con origine in testa al muro

B	base della sezione espressa in [cm]
H	altezza della sezione espressa in [cm]
A _{fs}	area di armatura in corrispondenza del lembo di monte in [cmq]
A _{fi}	area di armatura in corrispondenza del lembo di valle in [cmq]
N _u	sforzo normale ultimo espresso in [kN]
M _u	momento ultimo espresso in [kNm]
CS	coefficiente sicurezza sezione
V _{Rcd}	Aliquota di taglio assorbito dal cls, espresso in [kN]
V _{Rsd}	Aliquota di taglio assorbito dall'armatura, espresso in [kN]
VRd	Resistenza al taglio, espresso in [kN]

Nr.	Y	B, H	A _{fs}	A _{fi}	N _u	M _u	CS	V _{Rd}	V _{Rcd}	V _{Rsd}
1	0,00	100, 40	0,00	15,71	0,00	0,00	1000,00	155,24	--	--
2	0,30	100, 43	22,62	15,71	305,06	-358,85	99,96	205,32	--	--
3	0,60	100, 46	22,62	15,71	159,13	-364,08	25,17	213,02	--	--
4	0,90	100, 49	22,62	15,71	114,99	-384,18	11,72	220,54	--	--
5	1,20	100, 52	22,62	15,71	93,90	-407,67	6,94	227,91	--	--
6	1,50	100, 55	22,62	15,71	81,68	-432,46	4,68	235,13	--	--
7	1,80	100, 58	22,62	15,71	73,81	-457,90	3,42	242,23	--	--
8	2,10	100, 61	32,67	15,71	97,42	-689,05	3,75	281,25	--	--
9	2,40	100, 64	32,67	15,71	91,93	-726,83	3,01	288,95	--	--
10	2,70	100, 67	32,67	15,71	87,84	-764,78	2,48	296,55	--	--
11	3,00	100, 70	32,67	15,71	84,72	-802,87	2,10	304,04	--	--
12	3,30	100, 73	32,67	15,71	82,31	-841,06	1,80	311,45	--	--

Titolo relazione

419

RTP di progettazione:

Mandataria:



Mandanti:



13	3,60	100, 76	32,67	15,71	80,42	-879,34	1,57	318,78	--	--
14	3,90	100, 79	32,67	15,71	78,93	-917,68	1,39	326,03	--	--
15	4,20	100, 82	77,91	15,71	175,89	-2162,80	2,81	442,21	--	--
16	4,50	100, 85	77,91	15,71	174,23	-2255,51	2,53	451,43	--	--
17	4,80	100, 88	77,91	15,71	172,97	-2348,24	2,30	460,57	--	--
18	5,10	100, 91	77,91	38,33	176,17	-2499,56	2,16	469,62	--	--
19	5,40	100, 94	77,91	38,33	175,28	-2591,32	1,98	478,60	--	--
20	5,70	100, 97	45,24	22,62	102,78	-1579,17	1,08	408,96	--	--
21	6,00	100, 100	45,24	22,62	102,49	-1632,61	1,00	416,51	--	--

Armature e tensioni nei materiali della fondazione

Combinazione n° 16

Simbologia adottata

B	base della sezione espressa in [cm]
H	altezza della sezione espressa in [cm]
A _{fi}	area di armatura in corrispondenza del lembo inferiore in [cmq]
A _{fs}	area di armatura in corrispondenza del lembo superiore in [cmq]
N _u	sfuerzo normale ultimo espresso in [kN]
M _u	momento ultimo espresso in [kNm]
CS	coefficiente sicurezza sezione
V _{Rcd}	Aliquota di taglio assorbito dal cls, espresso in [kN]
V _{Rsd}	Aliquota di taglio assorbito dall'armatura, espresso in [kN]
VRd	Resistenza al taglio, espresso in [kN]

Fondazione di valle

(L'ascissa X, espressa in [m], è positiva verso monte con origine in corrispondenza dell'estremo libero della fondazione di valle)

Nr.	Y	B, H	A _{fs}	A _{fi}	N _u	M _u	CS	V _{Rd}	V _{Rcd}	V _{Rsd}
1	0,00	100, 120	31,42	31,42	0,00	-1360,50	2726,94	392,87	--	--
2	0,15	100, 120	31,42	31,42	0,00	-1360,50	223,51	392,87	--	--
3	0,30	100, 120	31,42	31,42	0,00	-1360,50	162,68	392,87	--	--
4	0,45	100, 120	31,42	31,42	0,00	-1360,50	70,20	392,87	--	--
5	0,60	100, 120	31,42	31,42	0,00	-1360,50	27,79	392,87	--	--
6	0,75	100, 120	31,42	31,42	0,00	1360,50	12,61	392,87	--	--
7	0,92	100, 120	31,42	31,42	0,00	1360,50	6,36	392,87	--	--
8	1,10	100, 120	31,42	31,42	0,00	1360,50	4,21	392,87	--	--
9	1,27	100, 120	31,42	31,42	0,00	1360,50	3,12	392,87	--	--
10	1,45	100, 120	31,42	31,42	0,00	1360,50	2,45	392,87	--	--
11	1,60	100, 120	31,42	31,42	0,00	1360,50	2,07	392,87	--	--
12	1,75	100, 120	31,42	31,42	0,00	1360,50	1,74	392,87	--	--
13	1,92	100, 120	31,42	31,42	0,00	1360,50	1,42	392,87	--	--
14	2,10	100, 120	31,42	31,42	0,00	1360,50	1,19	392,87	--	--

Titolo relazione

420

RTP di progettazione:

Mandataria:



Mandanti:



Fondazione di monte

(L'ascissa X, espressa in [m], è positiva verso valle con origine in corrispondenza dell'estremo libero della fondazione di monte)

Nr.	Y	B, H	A _{fs}	A _{fi}	N _u	M _u	CS	V _{Rd}	V _{Rcd}	V _{Rsd}
1	0,00	100, 120	31,42	31,42	0,00	1360,50	1000,00	392,87	--	--
2	0,15	100, 120	31,42	31,42	0,00	-1360,50	283,39	392,87	--	--
3	0,30	100, 120	31,42	31,42	0,00	-1360,50	124,92	392,87	--	--
4	0,45	100, 120	31,42	31,42	0,00	-1360,50	62,40	392,87	--	--
5	0,60	100, 120	31,42	31,42	0,00	-1360,50	24,63	392,87	--	--
6	0,75	100, 120	31,42	31,42	0,00	-1360,50	13,08	392,87	--	--
7	0,92	100, 120	31,42	31,42	0,00	-1360,50	7,29	392,87	--	--
8	1,10	100, 120	31,42	31,42	0,00	-1360,50	4,94	392,87	--	--
9	1,27	100, 120	31,42	31,42	0,00	-1360,50	3,68	392,87	--	--
10	1,45	100, 120	31,42	31,42	0,00	-1360,50	2,89	392,87	--	--
11	1,60	100, 120	31,42	31,42	0,00	-1360,50	2,42	392,87	--	--
12	1,75	100, 120	31,42	31,42	0,00	-1360,50	2,05	392,87	--	--
13	1,92	100, 120	31,42	31,42	0,00	-1360,50	1,71	392,87	--	--
14	2,10	100, 120	31,42	76,65	0,00	-1362,21	1,46	392,87	--	--

Armature e tensioni piastre

Combinazione n° 16

X	ascissa sezione espressa in [m]
A _{fs}	area di armatura in corrispondenza del lembo di monte in [cmq]
A _{fi}	area di armatura in corrispondenza del lembo di valle in [cmq]
N _u	sforzo normale ultimo espresso in [kN]
M _u	momento ultimo espresso in [kNm]
CS	coefficiente sicurezza sezione

Piastra fondazione monte

Nr.	X	A _{fs}	A _{fi}	N _u	M _u	CS
1	0,00	1,96	1,96	0,00	87,68	4,49

Titolo relazione

421

RTP di progettazione:

Mandataria:



Mandanti:



*ITINERARIO INTERNAZIONALE E78 S.G.C. GROSSETO – FANO - Tratto Selci Lama (E45) - S. Stefano di Gaifa
Adeguamento a 2 corsie della Galleria della Guinza (Lotto 2) e del Tratto Guinza - Mercatello Ovest (Lotto 3) - 1° stralcio
Progetto Esecutivo*

2	0,15	1,96	1,96	0,00	87,68	5,30
3	0,35	1,96	1,96	0,00	-87,68	5,94
4	0,50	1,96	1,96	0,00	-87,68	2,78
5	0,65	1,96	1,96	0,00	-87,68	5,94
6	0,85	1,96	1,96	0,00	87,68	5,30
7	1,00	1,96	1,96	0,00	87,68	4,49
8	1,15	1,96	1,96	0,00	87,68	5,30
9	1,35	1,96	1,96	0,00	-87,68	5,94
10	1,50	1,96	1,96	0,00	-87,68	2,78
11	1,65	1,96	1,96	0,00	-87,68	5,93
12	1,85	1,96	1,96	0,00	87,68	5,30
13	2,00	1,96	1,96	0,00	87,68	4,49
14	2,15	1,96	1,96	0,00	87,68	5,31
15	2,35	1,96	1,96	0,00	-87,68	5,93
16	2,50	1,96	1,96	0,00	-87,68	2,78
17	2,65	1,96	1,96	0,00	-87,68	5,92
18	2,85	1,96	1,96	0,00	87,68	5,32
19	3,00	1,96	1,96	0,00	87,68	4,51
20	3,15	1,96	1,96	0,00	87,68	5,34
21	3,35	1,96	1,96	0,00	-87,68	5,87
22	3,50	1,96	1,96	0,00	-87,68	2,76
23	3,65	1,96	1,96	0,00	-87,68	5,83
24	3,85	1,96	1,96	0,00	87,68	5,42
25	4,00	1,96	1,96	0,00	87,68	4,59
26	4,15	1,96	1,96	0,00	87,68	5,49
27	4,35	1,96	1,96	0,00	-87,68	5,65
28	4,50	1,96	1,96	0,00	-87,68	2,70
29	4,65	1,96	1,96	0,00	-87,68	5,52
30	4,85	1,96	1,96	0,00	87,68	5,81
31	5,00	1,96	1,96	0,00	87,68	4,93
32	5,15	1,96	1,96	0,00	87,68	6,08
33	5,35	1,96	1,96	0,00	-87,68	5,03
34	5,50	1,96	1,96	0,00	-87,68	2,53
35	5,65	1,96	1,96	0,00	-87,68	4,76
36	5,85	1,96	1,96	0,00	87,68	7,21
37	6,00	1,96	1,96	0,00	87,68	6,02
38	6,15	1,96	1,96	0,00	87,68	8,01
39	6,35	1,96	1,96	0,00	87,68	4,13
40	6,50	1,96	1,96	0,00	-87,68	2,26
41	6,65	1,96	1,96	0,00	87,68	4,07
42	7,00	1,96	1,96	0,00	87,68	40,26

Piastra fondazione valle

Nr.	X	A _{fs}	A _{fl}	N _u	M _u	CS
-----	---	-----------------	-----------------	----------------	----------------	----

Titolo relazione

422

RTP di progettazione:

Mandataria:



Mandanti:



1	0,00	1,96	1,96	0,00	87,68	2,54
2	0,15	1,96	1,96	0,00	87,68	3,00
3	0,35	1,96	1,96	0,00	-87,68	3,30
4	0,50	1,96	1,96	0,00	-87,68	1,55
5	0,65	1,96	1,96	0,00	-87,68	3,30
6	0,85	1,96	1,96	0,00	87,68	3,00
7	1,00	1,96	1,96	0,00	87,68	2,54
8	1,15	1,96	1,96	0,00	87,68	3,00
9	1,35	1,96	1,96	0,00	-87,68	3,30
10	1,50	1,96	1,96	0,00	-87,68	1,55
11	1,65	1,96	1,96	0,00	-87,68	3,30
12	1,85	1,96	1,96	0,00	87,68	3,01
13	2,00	1,96	1,96	0,00	87,68	2,55
14	2,15	1,96	1,96	0,00	87,68	3,02
15	2,35	1,96	1,96	0,00	-87,68	3,28
16	2,50	1,96	1,96	0,00	-87,68	1,55
17	2,65	1,96	1,96	0,00	-87,68	3,27
18	2,85	1,96	1,96	0,00	87,68	3,04
19	3,00	1,96	1,96	0,00	87,68	2,57
20	3,15	1,96	1,96	0,00	87,68	3,06
21	3,35	1,96	1,96	0,00	-87,68	3,22
22	3,50	1,96	1,96	0,00	-87,68	1,53
23	3,65	1,96	1,96	0,00	-87,68	3,19
24	3,85	1,96	1,96	0,00	87,68	3,14
25	4,00	1,96	1,96	0,00	87,68	2,66
26	4,15	1,96	1,96	0,00	87,68	3,21
27	4,35	1,96	1,96	0,00	-87,68	3,03
28	4,50	1,96	1,96	0,00	-87,68	1,48
29	4,65	1,96	1,96	0,00	-87,68	2,93
30	4,85	1,96	1,96	0,00	87,68	3,51
31	5,00	1,96	1,96	0,00	87,68	2,61
32	5,15	1,96	1,96	0,00	-87,68	3,74
33	5,35	1,96	1,96	0,00	-87,68	2,62
34	5,50	1,96	1,96	0,00	-87,68	1,36
35	5,65	1,96	1,96	0,00	-87,68	2,48
36	5,85	1,96	1,96	0,00	-87,68	4,20
37	6,00	1,96	1,96	0,00	-87,68	2,18
38	6,15	1,96	1,96	0,00	-87,68	3,48
39	6,35	1,96	1,96	0,00	-87,68	2,25
40	6,50	1,96	1,96	0,00	-87,68	1,26
41	6,65	1,96	1,96	0,00	-87,68	2,30
42	7,00	1,96	1,96	0,00	-87,68	67,28

Analisi dei pali

Combinazione n° 16

Risultanti sulla base della fondazione (per metro lineare di muro)

Orizzontale	[kN]	862,302
Verticale	[kN]	707,058
Momento	[kNm]	-1766,793

Spostamenti della piastra di fondazione

Orizzontale	[cm]	0,82848
Verticale	[cm]	0,03099
Rotazione	[°]	-0,03148

Scarichi in testa ai pali

Fila nr.	N.pali	N [kN]	T [kN]	M [kNm]	Tu [kN]	Mu [kNm]
1	14	-370,05	177,53	159,53	221,71	199,23
2	13	-112,24	177,53	159,53	221,71	199,23
3	14	145,57	177,53	159,53	221,71	199,23
4	13	403,38	177,53	159,53	221,71	199,23
5	14	661,19	177,53	159,53	221,71	199,23

Verifica a punzonamento della fondazione

D	diametro dei pali della fila espresso in [cm]
H _f	altezza della fondazione in corrispondenza della fila espressa in [cm]
S _f	superficie di aderenza palo-fondazione (H _f I _D) espressa in [cmq]
N	sforzo normale trasmesso dal palo alla fondazione espresso in [kN]
τ _c	tensione tangenziale palo-fondazione espressa in [kPa]

Fila	D	H _f	S _f	N	τ _c
1	30,0	120,0	11309,7	-370,05	-327
2	30,0	120,0	11309,7	-112,24	-99
3	30,0	720,0	67858,4	145,57	21
4	30,0	120,0	11309,7	403,38	357
5	30,0	120,0	11309,7	661,19	585

Stabilità globale muro + terreno

Combinazione n° 17

Le ascisse X sono considerate positive verso monte

Le ordinate Y sono considerate positive verso l'alto

Origine in testa al muro (spigolo contro terra)

- W peso della striscia espresso in [kN]
- α angolo fra la base della striscia e l'orizzontale espresso in [°] (positivo antiorario)
- ϕ angolo d'attrito del terreno lungo la base della striscia
- c coesione del terreno lungo la base della striscia espressa in [kPa]
- b larghezza della striscia espressa in [m]
- u pressione neutra lungo la base della striscia espressa in [kPa]

Metodo di Fellenius

Numero di cerchi analizzati 36

Numero di strisce 25

Cerchio critico

Coordinate del centro X[m]= -5,29 Y[m]= 5,29

Raggio del cerchio R[m]= 28,47

Ascissa a valle del cerchio Xi[m]= -26,11

Ascissa a monte del cerchio Xs[m]= 23,17

Larghezza della striscia dx[m]= 1,97

Coefficiente di sicurezza C= 1.67

Le strisce sono numerate da monte verso valle

Caratteristiche delle strisce

Striscia	W	$\alpha(^{\circ})$	Wsin α	b/cos α	ϕ	c	u
1	180,5756	78.45	176,9172	0,0965	29.26	0	0
2	448,9818	63.97	403,4481	0,0441	27.07	0	0
3	597,2309	55.91	494,5792	0,0345	27.69	52	0
4	703,9105	49.32	533,8220	0,0297	29.26	80	0
5	790,1428	43.54	544,2806	0,0267	29.26	80	0
6	847,1928	38.27	524,7607	0,0246	29.26	80	0
7	847,0036	33.37	465,8839	0,0231	29.26	80	0
8	848,7798	28.73	408,0051	0,0220	29.26	80	0
9	842,0993	24.29	346,4181	0,0212	29.26	80	0
10	842,4956	20.00	288,1892	0,0206	29.26	80	0
11	874,4846	15.83	238,5304	0,0201	29.26	80	0
12	907,6350	11.74	184,6799	0,0197	29.26	80	0
13	687,0588	7.71	92,1928	0,0195	29.26	80	0
14	673,3379	3.72	43,6985	0,0194	29.26	80	0
15	650,2240	-0.25	-2,8526	0,0193	29.26	80	0
16	622,5333	-4.22	-45,8636	0,0194	29.26	80	0
17	589,5449	-8.22	-84,2809	0,0195	29.26	80	0

18	550,7093	-12.25	-116,8874	0,0198	29.26	80	0
19	505,7962	-16.35	-142,4031	0,0201	29.26	80	0
20	453,2029	-20.54	-159,0029	0,0206	29.26	80	0
21	391,0209	-24.84	-164,2884	0,0213	29.26	80	0
22	321,1363	-29.31	-157,1886	0,0222	29.26	80	0
23	242,6494	-33.97	-135,5976	0,0233	29.26	80	0
24	154,1228	-38.92	-96,8199	0,0248	29.26	80	0
25	53,3620	-44.24	-37,2272	0,0270	29.26	80	0

$\Sigma W_i = 14625,2309$ [kN]

$\Sigma W_i \sin \alpha_i = 3602,9936$ [kN]

$\Sigma W_i \cos \alpha_i \tan \phi_i = 7067,3595$ [kN]

$\Sigma c_i b_i / \cos \alpha_i = 4131,4666$ [kN]

Stabilità globale muro + terreno

Combinazione n° 18

Le ascisse X sono considerate positive verso monte

Le ordinate Y sono considerate positive verso l'alto

Origine in testa al muro (spigolo contro terra)

W	peso della striscia espresso in [kN]
α	angolo fra la base della striscia e l'orizzontale espresso in [°] (positivo antiorario)
ϕ	angolo d'attrito del terreno lungo la base della striscia
c	coesione del terreno lungo la base della striscia espressa in [kPa]
b	larghezza della striscia espressa in [m]
u	pressione neutra lungo la base della striscia espressa in [kPa]

Metodo di Fellenius

Numero di cerchi analizzati 36

Numero di strisce 25

Cerchio critico

Coordinate del centro X[m]= -5,29 Y[m]= 5,29

Raggio del cerchio R[m]= 28,47

Ascissa a valle del cerchio Xi[m]= -26,11

Ascissa a monte del cerchio Xs[m]= 23,17

Larghezza della striscia dx[m]= 1,97

Coefficiente di sicurezza C= 1.60

Le strisce sono numerate da monte verso valle

Caratteristiche delle strisce

Striscia	W	$\alpha(^{\circ})$	$W\sin\alpha$	$b/\cos\alpha$	ϕ	c	u
1	180,5756	78.45	176,9172	0,0965	29.26	0	0
2	448,9818	63.97	403,4481	0,0441	27.07	0	0
3	597,2309	55.91	494,5792	0,0345	27.69	52	0
4	703,9105	49.32	533,8220	0,0297	29.26	80	0
5	790,1428	43.54	544,2806	0,0267	29.26	80	0
6	847,1928	38.27	524,7607	0,0246	29.26	80	0
7	847,0036	33.37	465,8839	0,0231	29.26	80	0
8	848,7798	28.73	408,0051	0,0220	29.26	80	0
9	842,0993	24.29	346,4181	0,0212	29.26	80	0
10	842,4956	20.00	288,1892	0,0206	29.26	80	0
11	874,4846	15.83	238,5304	0,0201	29.26	80	0
12	907,6350	11.74	184,6799	0,0197	29.26	80	0
13	687,0588	7.71	92,1928	0,0195	29.26	80	0
14	673,3379	3.72	43,6985	0,0194	29.26	80	0
15	650,2240	-0.25	-2,8526	0,0193	29.26	80	0
16	622,5333	-4.22	-45,8636	0,0194	29.26	80	0
17	589,5449	-8.22	-84,2809	0,0195	29.26	80	0
18	550,7093	-12.25	-116,8874	0,0198	29.26	80	0
19	505,7962	-16.35	-142,4031	0,0201	29.26	80	0
20	453,2029	-20.54	-159,0029	0,0206	29.26	80	0
21	391,0209	-24.84	-164,2884	0,0213	29.26	80	0
22	321,1363	-29.31	-157,1886	0,0222	29.26	80	0
23	242,6494	-33.97	-135,5976	0,0233	29.26	80	0
24	154,1228	-38.92	-96,8199	0,0248	29.26	80	0
25	53,3620	-44.24	-37,2272	0,0270	29.26	80	0

$\Sigma W_i = 14625,2309$ [kN]

$\Sigma W_i \sin \alpha_i = 3602,9936$ [kN]

$\Sigma W_i \cos \alpha_i \tan \phi_i = 7067,3595$ [kN]

$\Sigma c_i b_i / \cos \alpha_i = 4131,4666$ [kN]

Sollecitazioni paramento

Combinazione n° 19

L'ordinata Y (espressa in m) è considerata positiva verso il basso con origine in testa al muro

Momento positivo se tende le fibre contro terra (a monte), espresso in kNm

Sforzo normale positivo di compressione, espresso in kN

Taglio positivo se diretto da monte verso valle, espresso in kN

Nr.	Y	N	M	T
1	0,00	0,0000	0,0000	0,0000
2	0,30	3,0518	0,5255	3,4254
3	0,60	6,3231	2,1918	7,2878
4	0,90	9,8139	5,1323	11,5810
5	1,20	13,5243	9,4793	16,3036
6	1,50	17,4541	15,3650	21,4555
7	1,80	21,6035	22,9213	27,0367
8	2,10	25,9724	32,2804	33,0472
9	2,40	30,5608	43,5745	39,4871
10	2,70	35,3687	56,9355	46,3563
11	3,00	40,3961	72,4957	53,6548
12	3,30	45,6431	90,3871	61,3826
13	3,60	51,1095	110,7419	69,5397
14	3,90	56,7955	133,6920	78,1262
15	4,20	62,7010	159,3698	87,1420
16	4,50	68,8260	187,9071	96,5872
17	4,80	75,1705	219,4363	106,4616
18	5,10	81,7345	254,0892	116,7654
19	5,40	88,5180	291,9982	127,4985
20	5,70	95,5211	333,2952	138,6609
21	6,00	102,7436	378,1069	150,1840

Inviluppo sollecitazioni piastra di fondazione

Combinazione n° 19

Dimensioni della piastra(Simmetria)

Larghezza(m) = 7.00 Altezza(m) = 5.20

Origine all'attacco con il muro sull'asse di simmetria

Ascissa X positiva verso destra

Ordinata Y positiva dall'attacco con il muro verso l'estremo libero

I momenti negativi tendono le fibre superiori

Sollecitazioni in direzione Y

Nr.	Y	M _{ymin}	M _{ymax}	T _{ymin}	T _{ymax}
1	0,00	-0,0073	0,1268	-2,2304	0,0000
2	0,15	-1,2309	0,8070	-12,5412	0,7990
3	0,30	-2,4796	0,2799	-34,4510	10,7526
4	0,45	-5,6919	0,0000	-37,4705	28,0078
5	0,60	-5,9652	3,9053	0,0000	61,7555
6	0,75	0,0000	11,2039	0,0000	142,3330
7	0,92	0,0000	24,9074	0,0000	108,1452
8	1,10	0,0000	38,6376	0,0000	89,7448

9	1,27	0,0000	53,3778	0,0000	91,2177
10	1,45	0,0000	68,1902	0,0000	109,4837
11	1,60	0,0000	80,8665	0,0000	143,5162
12	1,75	0,0000	97,3579	0,0000	243,4090
13	1,92	0,0000	127,2244	0,0000	197,0194
14	2,10	0,0000	158,5167	0,0000	185,3888
15	3,10	-96,6352	0,0000	-164,3120	1,0269
16	3,27	-65,8626	0,0000	-141,2532	29,5306
17	3,45	-50,5664	0,0000	-90,2069	49,2532
18	3,60	-49,9401	0,0000	-66,6231	0,0000
19	3,75	-38,8182	0,0000	-143,1842	0,0000
20	3,92	-25,6485	0,0000	-83,1253	0,0000
21	4,10	-18,9634	0,0000	-36,0973	2,8656
22	4,27	-18,0573	0,0000	-14,7542	42,3030
23	4,45	-23,3570	0,0000	-19,1402	74,3548
24	4,60	-26,4348	0,0000	-42,1853	6,4017
25	4,75	-17,7503	0,0000	-124,3945	0,0000
26	4,90	-7,7115	0,0000	-76,8528	0,0000
27	5,05	-2,5475	0,0107	-32,7060	0,0000
28	5,20	0,0000	0,3622	-4,8295	0,0000

Sollecitazioni in direzione X

Nr.	X	M _{xmin}	M _{xmax}	T _{xmin}	T _{xmax}
1	0,00	-10,5355	7,0053	-23,4390	21,9383
2	0,15	-4,9249	6,0440	-53,2586	113,7611
3	0,35	-5,5675	5,4481	-112,4911	49,5528
4	0,50	-11,7385	6,1266	-35,1298	35,1058
5	0,65	-5,5695	5,4480	-49,5868	112,4428
6	0,85	-4,9251	6,0391	-113,8018	53,2202
7	1,00	-10,5358	6,9981	-23,4455	23,4104
8	1,15	-4,9253	6,0342	-53,3064	113,6960
9	1,35	-5,5810	5,4474	-112,5396	49,5124
10	1,50	-11,7553	6,1257	-35,1494	35,0551
11	1,65	-5,5901	5,4467	-49,6348	112,3529
12	1,85	-4,9269	6,0123	-113,8299	53,1562
13	2,00	-10,5382	6,9660	-23,4198	23,3333
14	2,15	-4,9284	5,9955	-53,4061	113,5537
15	2,35	-5,6303	5,4429	-112,6430	49,4354
16	2,50	-11,8144	6,1200	-35,1955	34,9460
17	2,65	-5,6610	5,4390	-49,7398	112,1585
18	2,85	-4,9373	5,9222	-113,8662	53,0111
19	3,00	-10,5515	6,8583	-23,3340	23,1201
20	3,15	-4,9453	5,8669	-53,6280	113,1756

21	3,35	-5,7931	5,4192	-112,9977	49,2390
22	3,50	-12,0084	6,0906	-35,3094	34,7281
23	3,65	-5,8916	5,4010	-50,0346	111,7664
24	3,85	-4,9879	5,6332	-114,1287	52,7138
25	4,00	-10,6151	6,5166	-23,2712	22,6090
26	4,15	-5,0250	5,4654	-53,9972	112,1861
27	4,35	-6,2906	5,3097	-113,6680	48,6958
28	4,50	-12,5886	5,9541	-35,3941	34,3826
29	4,65	-6,5640	5,2266	-50,9256	111,2185
30	4,85	-5,2259	4,8260	-115,9981	52,4127
31	5,00	-10,9200	5,5967	-24,3218	21,8519
32	5,15	-5,4196	4,4336	-53,9953	110,0739
33	5,35	-7,4721	4,7475	-113,5955	47,3701
34	5,50	-13,8640	5,2178	-34,9682	34,3630
35	5,65	-7,9030	4,2630	-52,6632	112,1089
36	5,85	-6,6509	3,4737	-127,8530	53,1156
37	6,00	-12,8251	4,3170	-39,1679	27,1153
38	6,15	-7,9229	3,3021	-52,6860	119,1693
39	6,35	-8,2659	1,5140	-115,2366	52,8683
40	6,50	-14,4061	1,7158	-41,8356	38,9147
41	6,65	-7,7396	2,2796	-43,5931	119,5416
42	7,00	0,0000	1,6859	-29,0695	27,1503

Armature e tensioni nei materiali del muro

Combinazione n° 19

L'ordinata Y (espressa in [m]) è considerata positiva verso il basso con origine in testa al muro

B	base della sezione espressa in [cm]
H	altezza della sezione espressa in [cm]
A _{fs}	area di armatura in corrispondenza del lembo di monte in [cmq]
A _{fi}	area di armatura in corrispondenza del lembo di valle in [cmq]
σ _c	tensione nel calcestruzzo espressa in [kPa]
τ _c	tensione tangenziale nel calcestruzzo espressa in [kPa]
σ _{fs}	tensione nell'armatura disposta sul lembo di monte in [kPa]
σ _{fi}	tensione nell'armatura disposta sul lembo di valle in [kPa]

Nr.	Y	B, H	A _{fs}	A _{fi}	σ _c	τ _c	σ _{fs}	σ _{fi}
1	0,00	100, 40	0,00	15,71	0	0	0	0
2	0,30	100, 43	22,62	15,71	23	11	171	-283
3	0,60	100, 46	22,62	15,71	84	21	1434	-936
4	0,90	100, 49	22,62	15,71	174	31	3818	-1876

5	1,20	100, 52	22,62	15,71	286	41	7215	-3064
6	1,50	100, 55	22,62	15,71	417	51	11551	-4470
7	1,80	100, 58	22,62	15,71	564	60	16773	-6071
8	2,10	100, 61	32,67	15,71	645	69	16210	-7356
9	2,40	100, 64	32,67	15,71	797	79	21060	-9149
10	2,70	100, 67	32,67	15,71	958	88	26459	-11073
11	3,00	100, 70	32,67	15,71	1128	97	32390	-13118
12	3,30	100, 73	32,67	15,71	1305	106	38840	-15276
13	3,60	100, 76	32,67	15,71	1489	115	45799	-17538
14	3,90	100, 79	32,67	15,71	1680	124	53258	-19900
15	4,20	100, 82	77,91	15,71	1442	133	27204	-18456
16	4,50	100, 85	77,91	15,71	1593	142	30922	-20471
17	4,80	100, 88	77,91	15,71	1748	151	34848	-22544
18	5,10	100, 91	77,91	38,33	1707	160	38107	-21899
19	5,40	100, 94	77,91	38,33	1856	169	42367	-23887
20	5,70	100, 97	45,24	22,62	2547	178	79058	-31820
21	6,00	100, 100	45,24	22,62	2744	186	86936	-34404

Armature e tensioni nei materiali della fondazione

Combinazione n° 19

Simbologia adottata

B	base della sezione espressa in [cm]
H	altezza della sezione espressa in [cm]
A _{fi}	area di armatura in corrispondenza del lembo inferiore in [cmq]
A _{fs}	area di armatura in corrispondenza del lembo superiore in [cmq]
σ _c	tensione nel calcestruzzo espressa in [kPa]
τ _c	tensione tangenziale nel calcestruzzo espressa in [kPa]
σ _{fi}	tensione nell'armatura disposta in corrispondenza del lembo inferiore in [kPa]
σ _{fs}	tensione nell'armatura disposta in corrispondenza del lembo superiore in [kPa]

Fondazione di valle

(L'ascissa X, espressa in [m], è positiva verso monte con origine in corrispondenza dell'estremo libero della fondazione di valle)

Nr.	X	B, H	A _{fs}	A _{fi}	σ _c	τ _c	σ _{fi}	σ _{fs}
1	0,00	100, 120	31,42	31,42	1	-2	38	-9
2	0,15	100, 120	31,42	31,42	7	-5	239	365
3	0,30	100, 120	31,42	31,42	14	-13	-168	736
4	0,45	100, 120	31,42	31,42	32	-18	-387	1688
5	0,60	100, 120	31,42	31,42	34	30	1159	1770
6	0,75	100, 120	31,42	31,42	63	85	3324	-761
7	0,92	100, 120	31,42	31,42	140	83	7389	-1692

Titolo relazione

431

RTP di progettazione:

Mandataria:



Mandanti:



8	1,10	100, 120	31,42	31,42	218	78	11462	-2625
9	1,27	100, 120	31,42	31,42	301	72	15835	-3627
10	1,45	100, 120	31,42	31,42	384	71	20229	-4634
11	1,60	100, 120	31,42	31,42	456	115	23989	-5495
12	1,75	100, 120	31,42	31,42	549	166	28881	-6616
13	1,92	100, 120	31,42	31,42	717	162	37741	-8645
14	2,10	100, 120	31,42	31,42	893	157	47024	-10771

Fondazione di monte

(L'ascissa X, espressa in [m], è positiva verso valle con origine in corrispondenza dell'estremo libero della fondazione di monte)

Nr.	X	B, H	A _{fs}	A _{fi}	σ _c	τ _c	σ _{fi}	σ _{fs}
1	0,00	100, 120	31,42	31,42	2	-4	107	-25
2	0,15	100, 120	31,42	31,42	14	-22	-173	756
3	0,30	100, 120	31,42	31,42	43	-45	-524	2288
4	0,45	100, 120	31,42	31,42	100	-61	-1206	5266
5	0,60	100, 120	31,42	31,42	149	-21	-1796	7842
6	0,75	100, 120	31,42	31,42	132	31	-1587	6929
7	0,92	100, 120	31,42	31,42	102	15	-1227	5357
8	1,10	100, 120	31,42	31,42	107	-19	-1289	5625
9	1,27	100, 120	31,42	31,42	145	-47	-1743	7609
10	1,45	100, 120	31,42	31,42	219	-67	-2638	11515
11	1,60	100, 120	31,42	31,42	281	-28	-3393	14815
12	1,75	100, 120	31,42	31,42	285	24	-3436	15001
13	1,92	100, 120	31,42	31,42	371	-28	-4475	19538
14	2,10	100, 120	31,42	76,65	447	-40	-5180	28297

Armature e tensioni piastre

Combinazione n° 19

X	ascissa sezione espressa in [m]
A _{fs}	area di armatura in corrispondenza del lembo di monte in [cmq]
A _{fi}	area di armatura in corrispondenza del lembo di valle in [cmq]
N _u	sforzo normale ultimo espresso in [kN]
M _u	momento ultimo espresso in [kNm]
CS	coefficiente sicurezza sezione

Piastra fondazione monte

Nr.	X	A _{fs}	A _{fi}	σ _{fs}	σ _{fi}	σ _c	τ _c
1	0,00	1,96	1,96	47770	31763	233	-9
2	0,15	1,96	1,96	22330	27404	134	20
3	0,35	1,96	1,96	25244	24703	123	-26
4	0,50	1,96	1,96	53224	27779	260	-9
5	0,65	1,96	1,96	25253	24702	123	26
6	0,85	1,96	1,96	22331	27382	134	-20
7	1,00	1,96	1,96	47771	31731	233	-7
8	1,15	1,96	1,96	22332	27360	133	19
9	1,35	1,96	1,96	25305	24699	123	-26
10	1,50	1,96	1,96	53300	27775	260	-9
11	1,65	1,96	1,96	25347	24696	124	26
12	1,85	1,96	1,96	22339	27261	133	-20
13	2,00	1,96	1,96	47782	31585	233	-7
14	2,15	1,96	1,96	22346	27185	133	19
15	2,35	1,96	1,96	25529	24679	124	-26
16	2,50	1,96	1,96	53569	27749	261	-9
17	2,65	1,96	1,96	25668	24662	125	26
18	2,85	1,96	1,96	22386	26852	131	-20
19	3,00	1,96	1,96	47842	31097	233	-7
20	3,15	1,96	1,96	22423	26602	130	19
21	3,35	1,96	1,96	26267	24572	128	-27
22	3,50	1,96	1,96	54448	27616	266	-10
23	3,65	1,96	1,96	26714	24489	130	26
24	3,85	1,96	1,96	22616	25542	125	-20
25	4,00	1,96	1,96	48131	29547	235	-8
26	4,15	1,96	1,96	22784	24781	121	19
27	4,35	1,96	1,96	28523	24075	139	-27
28	4,50	1,96	1,96	57079	26997	278	-10
29	4,65	1,96	1,96	29762	23699	145	25
30	4,85	1,96	1,96	23695	21882	116	-20
31	5,00	1,96	1,96	49513	25376	241	-8
32	5,15	1,96	1,96	24573	20103	120	18
33	5,35	1,96	1,96	33880	21526	165	-28
34	5,50	1,96	1,96	62862	23658	307	-11
35	5,65	1,96	1,96	35833	19329	175	23
36	5,85	1,96	1,96	30156	15751	147	-21
37	6,00	1,96	1,96	58151	19574	284	-12
38	6,15	1,96	1,96	35924	14972	175	-22
39	6,35	1,96	1,96	37479	6865	183	-33

40	6,50	1,96	1,96	65320	7780	319	-20
41	6,65	1,96	1,96	35093	10336	171	22
42	7,00	1,96	1,96	-203	7644	37	-15

Piastra fondazione valle

Nr.	X	A _{fs}	A _{fi}	σ _{fs}	σ _{fi}	σ _c	τ _c
1	0,00	1,96	1,96	42203	25145	206	6
2	0,15	1,96	1,96	19603	21309	104	14
3	0,35	1,96	1,96	19632	21654	106	-19
4	0,50	1,96	1,96	41631	24982	203	-9
5	0,65	1,96	1,96	19641	21654	106	19
6	0,85	1,96	1,96	19604	21288	104	-14
7	1,00	1,96	1,96	42205	25115	206	-8
8	1,15	1,96	1,96	19605	21269	104	14
9	1,35	1,96	1,96	19688	21651	106	-19
10	1,50	1,96	1,96	41701	24978	203	-9
11	1,65	1,96	1,96	19726	21649	106	19
12	1,85	1,96	1,96	19612	21179	103	-14
13	2,00	1,96	1,96	42215	24983	206	-8
14	2,15	1,96	1,96	19618	21110	103	14
15	2,35	1,96	1,96	19890	21633	105	-19
16	2,50	1,96	1,96	41942	24954	205	-9
17	2,65	1,96	1,96	20015	21618	105	19
18	2,85	1,96	1,96	19655	20812	101	-14
19	3,00	1,96	1,96	42270	24545	206	-8
20	3,15	1,96	1,96	19688	20588	100	14
21	3,35	1,96	1,96	20548	21537	105	-19
22	3,50	1,96	1,96	42725	24833	208	-10
23	3,65	1,96	1,96	20944	21466	105	19
24	3,85	1,96	1,96	19861	19650	97	-15
25	4,00	1,96	1,96	42528	23174	207	-8
26	4,15	1,96	1,96	20011	18975	98	14
27	4,35	1,96	1,96	22537	21099	110	-20
28	4,50	1,96	1,96	45040	24283	220	-10
29	4,65	1,96	1,96	23622	20771	115	18
30	4,85	1,96	1,96	20817	16436	102	-15
31	5,00	1,96	1,96	43752	19527	213	-9
32	5,15	1,96	1,96	21592	14885	105	-13
33	5,35	1,96	1,96	27192	18858	133	-21
34	5,50	1,96	1,96	50048	21339	244	-10
35	5,65	1,96	1,96	28857	16840	141	17
36	5,85	1,96	1,96	26497	11188	129	-17
37	6,00	1,96	1,96	51327	14613	250	-10
38	6,15	1,96	1,96	31512	10636	154	-18

39	6,35	1,96	1,96	30061	6048	147	-26
40	6,50	1,96	1,96	51858	7702	253	-21
41	6,65	1,96	1,96	28037	6392	137	17
42	7,00	1,96	1,96	-58	2183	11	-12

Verifiche a fessurazione

Combinazione n° 19

L'ordinata Y (espressa in [m]) è considerata positiva verso il basso con origine in testa al muro

A_{fs}	area di armatura in corrispondenza del lembo di monte in [cmq]
A_{fi}	area di armatura in corrispondenza del lembo di valle in [cmq]
M_{pf}	Momento di prima fessurazione espressa in [kNm]
M	Momento agente nella sezione espressa in [kNm]
ϵ_m	deformazione media espressa in [%]
s_m	Distanza media tra le fessure espressa in [mm]
w	Apertura media della fessura espressa in [mm]

Verifica fessurazione paramento

N°	Y	A_{fs}	A_{fi}	M_{pf}	M	ϵ_m	s_m	w
1	0,00	0,00	15,71	-42,47	0,00	0,0000	0,00	0,000
2	0,30	22,62	15,71	-57,14	-0,53	0,0000	0,00	0,000
3	0,60	22,62	15,71	-65,03	-2,19	0,0000	0,00	0,000
4	0,90	22,62	15,71	-73,40	-5,13	0,0000	0,00	0,000
5	1,20	22,62	15,71	-82,24	-9,48	0,0000	0,00	0,000
6	1,50	22,62	15,71	-91,55	-15,36	0,0000	0,00	0,000
7	1,80	22,62	15,71	-101,33	-22,92	0,0000	0,00	0,000
8	2,10	32,67	15,71	-117,28	-32,28	0,0000	0,00	0,000
9	2,40	32,67	15,71	-128,37	-43,57	0,0000	0,00	0,000
10	2,70	32,67	15,71	-139,92	-56,94	0,0000	0,00	0,000
11	3,00	32,67	15,71	-151,95	-72,50	0,0000	0,00	0,000
12	3,30	32,67	15,71	-164,44	-90,39	0,0000	0,00	0,000
13	3,60	32,67	15,71	-177,40	-110,74	0,0000	0,00	0,000
14	3,90	32,67	15,71	-190,83	-133,69	0,0000	0,00	0,000
15	4,20	77,91	15,71	-241,66	-159,37	0,0000	0,00	0,000
16	4,50	77,91	15,71	-257,68	-187,91	0,0000	0,00	0,000
17	4,80	77,91	15,71	-274,18	-219,44	0,0000	0,00	0,000
18	5,10	77,91	38,33	-296,43	-254,09	0,0000	0,00	0,000
19	5,40	77,91	38,33	-314,08	-292,00	0,0000	0,00	0,000
20	5,70	45,24	22,62	-295,52	-333,30	0,0230	123,82	0,048
21	6,00	45,24	22,62	-312,76	-378,11	0,0253	123,82	0,053

Verifica fessurazione fondazione

Titolo relazione

435

RTP di progettazione:

Mandataria:



Mandanti:



N°	Y	A _{fs}	A _{fi}	M _{pf}	M	ε _m	S _m	w
1	-2,50	31,42	31,42	425,47	0,13	0,0000	0,00	0,000
2	-2,35	31,42	31,42	-425,47	-1,23	0,0000	0,00	0,000
3	-2,20	31,42	31,42	-425,47	-2,48	0,0000	0,00	0,000
4	-2,05	31,42	31,42	-425,47	-5,69	0,0000	0,00	0,000
5	-1,90	31,42	31,42	-425,47	-5,97	0,0000	0,00	0,000
6	-1,75	31,42	31,42	425,47	11,20	0,0000	0,00	0,000
7	-1,58	31,42	31,42	425,47	24,91	0,0000	0,00	0,000
8	-1,40	31,42	31,42	425,47	38,64	0,0000	0,00	0,000
9	-1,23	31,42	31,42	425,47	53,38	0,0000	0,00	0,000
10	-1,05	31,42	31,42	425,47	68,19	0,0000	0,00	0,000
11	-0,90	31,42	31,42	425,47	80,87	0,0000	0,00	0,000
12	-0,75	31,42	31,42	425,47	97,36	0,0000	0,00	0,000
13	-0,58	31,42	31,42	425,47	127,22	0,0000	0,00	0,000
14	-0,40	31,42	31,42	425,47	158,52	0,0000	0,00	0,000
15	0,60	31,42	76,65	-438,23	-96,64	0,0000	0,00	0,000
16	0,77	31,42	31,42	-425,47	-65,86	0,0000	0,00	0,000
17	0,95	31,42	31,42	-425,47	-50,57	0,0000	0,00	0,000
18	1,10	31,42	31,42	-425,47	-49,94	0,0000	0,00	0,000
19	1,25	31,42	31,42	-425,47	-38,82	0,0000	0,00	0,000
20	1,42	31,42	31,42	-425,47	-25,65	0,0000	0,00	0,000
21	1,60	31,42	31,42	-425,47	-18,96	0,0000	0,00	0,000
22	1,77	31,42	31,42	-425,47	-18,06	0,0000	0,00	0,000
23	1,95	31,42	31,42	-425,47	-23,36	0,0000	0,00	0,000
24	2,10	31,42	31,42	-425,47	-26,43	0,0000	0,00	0,000
25	2,25	31,42	31,42	-425,47	-17,75	0,0000	0,00	0,000
26	2,40	31,42	31,42	-425,47	-7,71	0,0000	0,00	0,000
27	2,55	31,42	31,42	-425,47	-2,55	0,0000	0,00	0,000
28	2,70	31,42	31,42	425,47	0,36	0,0000	0,00	0,000

Analisi dei pali

Combinazione n° 19

Risultanti sulla base della fondazione (per metro lineare di muro)

Orizzontale	[kN]	150,204
Verticale	[kN]	594,170
Momento	[kNm]	218,032

Spostamenti della piastra di fondazione

Orizzontale	[cm]	0,13359
-------------	------	---------

Titolo relazione

436

RTP di progettazione:

Mandataria:



Mandanti:



Verticale [cm] 0,02607
Rotazione [°] 0,00089

Scarichi in testa ai pali

Fila nr.	N.pali	N [kN]	T [kN]	M [kNm]
1	14	136,92	30,92	30,15
2	13	129,63	30,92	30,15
3	14	122,33	30,92	30,15
4	13	115,03	30,92	30,15
5	14	107,73	30,92	30,15

Sollecitazioni paramento

Combinazione n° 20

L'ordinata Y (espressa in m) è considerata positiva verso il basso con origine in testa al muro

Momento positivo se tende le fibre contro terra (a monte), espresso in kNm

Sforzo normale positivo di compressione, espresso in kN

Taglio positivo se diretto da monte verso valle, espresso in kN

Nr.	Y	N	M	T
1	0,00	0,0000	0,0000	0,0000
2	0,30	3,0518	0,5255	3,4254
3	0,60	6,3231	2,1918	7,2878
4	0,90	9,8139	5,1323	11,5810
5	1,20	13,5243	9,4793	16,3036
6	1,50	17,4541	15,3650	21,4555
7	1,80	21,6035	22,9213	27,0367
8	2,10	25,9724	32,2804	33,0472
9	2,40	30,5608	43,5745	39,4871
10	2,70	35,3687	56,9355	46,3563
11	3,00	40,3961	72,4957	53,6548
12	3,30	45,6431	90,3871	61,3826
13	3,60	51,1095	110,7419	69,5397
14	3,90	56,7955	133,6920	78,1262
15	4,20	62,7010	159,3698	87,1420
16	4,50	68,8260	187,9071	96,5872
17	4,80	75,1705	219,4363	106,4616
18	5,10	81,7345	254,0892	116,7654
19	5,40	88,5180	291,9982	127,4985
20	5,70	95,5211	333,2952	138,6609
21	6,00	102,7436	378,1069	150,1840

Inviluppo sollecitazioni piastra di fondazione

Combinazione n° 20

Dimensioni della piastra(Simmetria)

Larghezza(m) = 7.00 Altezza(m) = 5.20

Origine all'attacco con il muro sull'asse di simmetria

Ascissa X positiva verso destra

Ordinata Y positiva dall'attacco con il muro verso l'estremo libero

I momenti negativi tendono le fibre superiori

Sollecitazioni in direzione Y

Nr.	Y	M _{ymin}	M _{ymax}	T _{ymin}	T _{ymax}
1	0,00	-0,0073	0,1268	-2,2304	0,0000
2	0,15	-1,2309	0,8070	-12,5412	0,7990
3	0,30	-2,4796	0,2799	-34,4510	10,7526
4	0,45	-5,6919	0,0000	-37,4705	28,0078
5	0,60	-5,9652	3,9053	0,0000	61,7555
6	0,75	0,0000	11,2039	0,0000	142,3330
7	0,92	0,0000	24,9074	0,0000	108,1452
8	1,10	0,0000	38,6376	0,0000	89,7448
9	1,27	0,0000	53,3778	0,0000	91,2177
10	1,45	0,0000	68,1902	0,0000	109,4837
11	1,60	0,0000	80,8665	0,0000	143,5162
12	1,75	0,0000	97,3579	0,0000	243,4090
13	1,92	0,0000	127,2244	0,0000	197,0194
14	2,10	0,0000	158,5167	0,0000	185,3888
15	3,10	-96,6352	0,0000	-164,3120	1,0269
16	3,27	-65,8626	0,0000	-141,2532	29,5306
17	3,45	-50,5664	0,0000	-90,2069	49,2532
18	3,60	-49,9401	0,0000	-66,6231	0,0000
19	3,75	-38,8182	0,0000	-143,1842	0,0000
20	3,92	-25,6485	0,0000	-83,1253	0,0000
21	4,10	-18,9634	0,0000	-36,0973	2,8656
22	4,27	-18,0573	0,0000	-14,7542	42,3030
23	4,45	-23,3570	0,0000	-19,1402	74,3548
24	4,60	-26,4348	0,0000	-42,1853	6,4017
25	4,75	-17,7503	0,0000	-124,3945	0,0000
26	4,90	-7,7115	0,0000	-76,8528	0,0000
27	5,05	-2,5475	0,0107	-32,7060	0,0000
28	5,20	0,0000	0,3622	-4,8295	0,0000

Sollecitazioni in direzione X

Titolo relazione

438

RTP di progettazione:

Mandataria:



Mandanti:



Nr.	X	M _{xmin}	M _{xmax}	T _{xmin}	T _{xmax}
1	0,00	-10,5355	7,0053	-23,4390	21,9383
2	0,15	-4,9249	6,0440	-53,2586	113,7611
3	0,35	-5,5675	5,4481	-112,4911	49,5528
4	0,50	-11,7385	6,1266	-35,1298	35,1058
5	0,65	-5,5695	5,4480	-49,5868	112,4428
6	0,85	-4,9251	6,0391	-113,8018	53,2202
7	1,00	-10,5358	6,9981	-23,4455	23,4104
8	1,15	-4,9253	6,0342	-53,3064	113,6960
9	1,35	-5,5810	5,4474	-112,5396	49,5124
10	1,50	-11,7553	6,1257	-35,1494	35,0551
11	1,65	-5,5901	5,4467	-49,6348	112,3529
12	1,85	-4,9269	6,0123	-113,8299	53,1562
13	2,00	-10,5382	6,9660	-23,4198	23,3333
14	2,15	-4,9284	5,9955	-53,4061	113,5537
15	2,35	-5,6303	5,4429	-112,6430	49,4354
16	2,50	-11,8144	6,1200	-35,1955	34,9460
17	2,65	-5,6610	5,4390	-49,7398	112,1585
18	2,85	-4,9373	5,9222	-113,8662	53,0111
19	3,00	-10,5515	6,8583	-23,3340	23,1201
20	3,15	-4,9453	5,8669	-53,6280	113,1756
21	3,35	-5,7931	5,4192	-112,9977	49,2390
22	3,50	-12,0084	6,0906	-35,3094	34,7281
23	3,65	-5,8916	5,4010	-50,0346	111,7664
24	3,85	-4,9879	5,6332	-114,1287	52,7138
25	4,00	-10,6151	6,5166	-23,2712	22,6090
26	4,15	-5,0250	5,4654	-53,9972	112,1861
27	4,35	-6,2906	5,3097	-113,6680	48,6958
28	4,50	-12,5886	5,9541	-35,3941	34,3826
29	4,65	-6,5640	5,2266	-50,9256	111,2185
30	4,85	-5,2259	4,8260	-115,9981	52,4127
31	5,00	-10,9200	5,5967	-24,3218	21,8519
32	5,15	-5,4196	4,4336	-53,9953	110,0739
33	5,35	-7,4721	4,7475	-113,5955	47,3701
34	5,50	-13,8640	5,2178	-34,9682	34,3630
35	5,65	-7,9030	4,2630	-52,6632	112,1089
36	5,85	-6,6509	3,4737	-127,8530	53,1156
37	6,00	-12,8251	4,3170	-39,1679	27,1153
38	6,15	-7,9229	3,3021	-52,6860	119,1693
39	6,35	-8,2659	1,5140	-115,2366	52,8683
40	6,50	-14,4061	1,7158	-41,8356	38,9147
41	6,65	-7,7396	2,2796	-43,5931	119,5416
42	7,00	0,0000	1,6859	-29,0695	27,1503

Armature e tensioni nei materiali del muro

Combinazione n° 20

L'ordinata Y (espressa in [m]) è considerata positiva verso il basso con origine in testa al muro

B	base della sezione espressa in [cm]
H	altezza della sezione espressa in [cm]
A _{fs}	area di armatura in corrispondenza del lembo di monte in [cmq]
A _{fi}	area di armatura in corrispondenza del lembo di valle in [cmq]
σ _c	tensione nel calcestruzzo espressa in [kPa]
τ _c	tensione tangenziale nel calcestruzzo espressa in [kPa]
σ _{fs}	tensione nell'armatura disposta sul lembo di monte in [kPa]
σ _{fi}	tensione nell'armatura disposta sul lembo di valle in [kPa]

Nr.	Y	B, H	A _{fs}	A _{fi}	σ _c	τ _c	σ _{fs}	σ _{fi}
1	0,00	100, 40	0,00	15,71	0	0	0	0
2	0,30	100, 43	22,62	15,71	23	11	171	-283
3	0,60	100, 46	22,62	15,71	84	21	1434	-936
4	0,90	100, 49	22,62	15,71	174	31	3818	-1876
5	1,20	100, 52	22,62	15,71	286	41	7215	-3064
6	1,50	100, 55	22,62	15,71	417	51	11551	-4470
7	1,80	100, 58	22,62	15,71	564	60	16773	-6071
8	2,10	100, 61	32,67	15,71	645	69	16210	-7356
9	2,40	100, 64	32,67	15,71	797	79	21060	-9149
10	2,70	100, 67	32,67	15,71	958	88	26459	-11073
11	3,00	100, 70	32,67	15,71	1128	97	32390	-13118
12	3,30	100, 73	32,67	15,71	1305	106	38840	-15276
13	3,60	100, 76	32,67	15,71	1489	115	45799	-17538
14	3,90	100, 79	32,67	15,71	1680	124	53258	-19900
15	4,20	100, 82	77,91	15,71	1442	133	27204	-18456
16	4,50	100, 85	77,91	15,71	1593	142	30922	-20471
17	4,80	100, 88	77,91	15,71	1748	151	34848	-22544
18	5,10	100, 91	77,91	38,33	1707	160	38107	-21899
19	5,40	100, 94	77,91	38,33	1856	169	42367	-23887
20	5,70	100, 97	45,24	22,62	2547	178	79058	-31820
21	6,00	100, 100	45,24	22,62	2744	186	86936	-34404

Armature e tensioni nei materiali della fondazione

Combinazione n° 20

Simbologia adottata

B	base della sezione espressa in [cm]
H	altezza della sezione espressa in [cm]
A _{fi}	area di armatura in corrispondenza del lembo inferiore in [cmq]
A _{fs}	area di armatura in corrispondenza del lembo superiore in [cmq]
σ _c	tensione nel calcestruzzo espressa in [kPa]
τ _c	tensione tangenziale nel calcestruzzo espressa in [kPa]
σ _{fi}	tensione nell'armatura disposta in corrispondenza del lembo inferiore in [kPa]
σ _{fs}	tensione nell'armatura disposta in corrispondenza del lembo superiore in [kPa]

Fondazione di valle

(L'ascissa X, espressa in [m], è positiva verso monte con origine in corrispondenza dell'estremo libero della fondazione di valle)

Nr.	X	B, H	A _{fs}	A _{fi}	σ _c	τ _c	σ _{fi}	σ _{fs}
1	0,00	100, 120	31,42	31,42	1	-2	38	-9
2	0,15	100, 120	31,42	31,42	7	-5	239	365
3	0,30	100, 120	31,42	31,42	14	-13	-168	736
4	0,45	100, 120	31,42	31,42	32	-18	-387	1688
5	0,60	100, 120	31,42	31,42	34	30	1159	1770
6	0,75	100, 120	31,42	31,42	63	85	3324	-761
7	0,92	100, 120	31,42	31,42	140	83	7389	-1692
8	1,10	100, 120	31,42	31,42	218	78	11462	-2625
9	1,27	100, 120	31,42	31,42	301	72	15835	-3627
10	1,45	100, 120	31,42	31,42	384	71	20229	-4634
11	1,60	100, 120	31,42	31,42	456	115	23989	-5495
12	1,75	100, 120	31,42	31,42	549	166	28881	-6616
13	1,92	100, 120	31,42	31,42	717	162	37741	-8645
14	2,10	100, 120	31,42	31,42	893	157	47024	-10771

Fondazione di monte

(L'ascissa X, espressa in [m], è positiva verso valle con origine in corrispondenza dell'estremo libero della fondazione di monte)

Nr.	X	B, H	A _{fs}	A _{fi}	σ _c	τ _c	σ _{fi}	σ _{fs}
1	0,00	100, 120	31,42	31,42	2	-4	107	-25
2	0,15	100, 120	31,42	31,42	14	-22	-173	756
3	0,30	100, 120	31,42	31,42	43	-45	-524	2288
4	0,45	100, 120	31,42	31,42	100	-61	-1206	5266
5	0,60	100, 120	31,42	31,42	149	-21	-1796	7842

Titolo relazione

441

RTP di progettazione:

Mandataria:



Mandanti:



6	0,75	100, 120	31,42	31,42	132	31	-1587	6929
7	0,92	100, 120	31,42	31,42	102	15	-1227	5357
8	1,10	100, 120	31,42	31,42	107	-19	-1289	5625
9	1,27	100, 120	31,42	31,42	145	-47	-1743	7609
10	1,45	100, 120	31,42	31,42	219	-67	-2638	11515
11	1,60	100, 120	31,42	31,42	281	-28	-3393	14815
12	1,75	100, 120	31,42	31,42	285	24	-3436	15001
13	1,92	100, 120	31,42	31,42	371	-28	-4475	19538
14	2,10	100, 120	31,42	76,65	447	-40	-5180	28297

Armature e tensioni piastre

Combinazione n° 20

X	ascissa sezione espressa in [m]
A _{fs}	area di armatura in corrispondenza del lembo di monte in [cmq]
A _{fi}	area di armatura in corrispondenza del lembo di valle in [cmq]
N _u	sforzo normale ultimo espresso in [kN]
M _u	momento ultimo espresso in [kNm]
CS	coefficiente sicurezza sezione

Piastra fondazione monte

Nr.	X	A _{fs}	A _{fi}	σ _{fs}	σ _{fi}	σ _c	τ _c
1	0,00	1,96	1,96	47770	31763	233	-9
2	0,15	1,96	1,96	22330	27404	134	20
3	0,35	1,96	1,96	25244	24703	123	-26
4	0,50	1,96	1,96	53224	27779	260	-9
5	0,65	1,96	1,96	25253	24702	123	26
6	0,85	1,96	1,96	22331	27382	134	-20
7	1,00	1,96	1,96	47771	31731	233	-7
8	1,15	1,96	1,96	22332	27360	133	19
9	1,35	1,96	1,96	25305	24699	123	-26
10	1,50	1,96	1,96	53300	27775	260	-9
11	1,65	1,96	1,96	25347	24696	124	26
12	1,85	1,96	1,96	22339	27261	133	-20
13	2,00	1,96	1,96	47782	31585	233	-7

Titolo relazione

442

RTP di progettazione:

Mandataria:



Mandanti:



14	2,15	1,96	1,96	22346	27185	133	19
15	2,35	1,96	1,96	25529	24679	124	-26
16	2,50	1,96	1,96	53569	27749	261	-9
17	2,65	1,96	1,96	25668	24662	125	26
18	2,85	1,96	1,96	22386	26852	131	-20
19	3,00	1,96	1,96	47842	31097	233	-7
20	3,15	1,96	1,96	22423	26602	130	19
21	3,35	1,96	1,96	26267	24572	128	-27
22	3,50	1,96	1,96	54448	27616	266	-10
23	3,65	1,96	1,96	26714	24489	130	26
24	3,85	1,96	1,96	22616	25542	125	-20
25	4,00	1,96	1,96	48131	29547	235	-8
26	4,15	1,96	1,96	22784	24781	121	19
27	4,35	1,96	1,96	28523	24075	139	-27
28	4,50	1,96	1,96	57079	26997	278	-10
29	4,65	1,96	1,96	29762	23699	145	25
30	4,85	1,96	1,96	23695	21882	116	-20
31	5,00	1,96	1,96	49513	25376	241	-8
32	5,15	1,96	1,96	24573	20103	120	18
33	5,35	1,96	1,96	33880	21526	165	-28
34	5,50	1,96	1,96	62862	23658	307	-11
35	5,65	1,96	1,96	35833	19329	175	23
36	5,85	1,96	1,96	30156	15751	147	-21
37	6,00	1,96	1,96	58151	19574	284	-12
38	6,15	1,96	1,96	35924	14972	175	-22
39	6,35	1,96	1,96	37479	6865	183	-33
40	6,50	1,96	1,96	65320	7780	319	-20
41	6,65	1,96	1,96	35093	10336	171	22
42	7,00	1,96	1,96	-203	7644	37	-15

Piastra fondazione valle

Nr.	X	A _{fs}	A _{fi}	σ _{fs}	σ _{fi}	σ _c	τ _c
1	0,00	1,96	1,96	42203	25145	206	6
2	0,15	1,96	1,96	19603	21309	104	14
3	0,35	1,96	1,96	19632	21654	106	-19
4	0,50	1,96	1,96	41631	24982	203	-9
5	0,65	1,96	1,96	19641	21654	106	19
6	0,85	1,96	1,96	19604	21288	104	-14
7	1,00	1,96	1,96	42205	25115	206	-8
8	1,15	1,96	1,96	19605	21269	104	14
9	1,35	1,96	1,96	19688	21651	106	-19
10	1,50	1,96	1,96	41701	24978	203	-9
11	1,65	1,96	1,96	19726	21649	106	19
12	1,85	1,96	1,96	19612	21179	103	-14

13	2,00	1,96	1,96	42215	24983	206	-8
14	2,15	1,96	1,96	19618	21110	103	14
15	2,35	1,96	1,96	19890	21633	105	-19
16	2,50	1,96	1,96	41942	24954	205	-9
17	2,65	1,96	1,96	20015	21618	105	19
18	2,85	1,96	1,96	19655	20812	101	-14
19	3,00	1,96	1,96	42270	24545	206	-8
20	3,15	1,96	1,96	19688	20588	100	14
21	3,35	1,96	1,96	20548	21537	105	-19
22	3,50	1,96	1,96	42725	24833	208	-10
23	3,65	1,96	1,96	20944	21466	105	19
24	3,85	1,96	1,96	19861	19650	97	-15
25	4,00	1,96	1,96	42528	23174	207	-8
26	4,15	1,96	1,96	20011	18975	98	14
27	4,35	1,96	1,96	22537	21099	110	-20
28	4,50	1,96	1,96	45040	24283	220	-10
29	4,65	1,96	1,96	23622	20771	115	18
30	4,85	1,96	1,96	20817	16436	102	-15
31	5,00	1,96	1,96	43752	19527	213	-9
32	5,15	1,96	1,96	21592	14885	105	-13
33	5,35	1,96	1,96	27192	18858	133	-21
34	5,50	1,96	1,96	50048	21339	244	-10
35	5,65	1,96	1,96	28857	16840	141	17
36	5,85	1,96	1,96	26497	11188	129	-17
37	6,00	1,96	1,96	51327	14613	250	-10
38	6,15	1,96	1,96	31512	10636	154	-18
39	6,35	1,96	1,96	30061	6048	147	-26
40	6,50	1,96	1,96	51858	7702	253	-21
41	6,65	1,96	1,96	28037	6392	137	17
42	7,00	1,96	1,96	-58	2183	11	-12

Verifiche a fessurazione

Combinazione n° 20

L'ordinata Y (espressa in [m]) è considerata positiva verso il basso con origine in testa al muro

A_{is} area di armatura in corrispondenza del lembo di monte in [cmq]

A_{if} area di armatura in corrispondenza del lembo di valle in [cmq]

M_{pf} Momento di prima fessurazione espressa in [kNm]

M Momento agente nella sezione espressa in [kNm]

ϵ_m deformazione media espressa in [%]

s_m Distanza media tra le fessure espressa in [mm]

w Apertura media della fessura espressa in [mm]

Verifica fessurazione paramento

Titolo relazione

444

RTP di progettazione:

Mandataria:



Mandanti:



N°	Y	A _{fs}	A _{fi}	M _{pf}	M	ε _m	S _m	w
1	0,00	0,00	15,71	-42,47	0,00	0,0000	0,00	0,000
2	0,30	22,62	15,71	-57,14	-0,53	0,0000	0,00	0,000
3	0,60	22,62	15,71	-65,03	-2,19	0,0000	0,00	0,000
4	0,90	22,62	15,71	-73,40	-5,13	0,0000	0,00	0,000
5	1,20	22,62	15,71	-82,24	-9,48	0,0000	0,00	0,000
6	1,50	22,62	15,71	-91,55	-15,36	0,0000	0,00	0,000
7	1,80	22,62	15,71	-101,33	-22,92	0,0000	0,00	0,000
8	2,10	32,67	15,71	-117,28	-32,28	0,0000	0,00	0,000
9	2,40	32,67	15,71	-128,37	-43,57	0,0000	0,00	0,000
10	2,70	32,67	15,71	-139,92	-56,94	0,0000	0,00	0,000
11	3,00	32,67	15,71	-151,95	-72,50	0,0000	0,00	0,000
12	3,30	32,67	15,71	-164,44	-90,39	0,0000	0,00	0,000
13	3,60	32,67	15,71	-177,40	-110,74	0,0000	0,00	0,000
14	3,90	32,67	15,71	-190,83	-133,69	0,0000	0,00	0,000
15	4,20	77,91	15,71	-241,66	-159,37	0,0000	0,00	0,000
16	4,50	77,91	15,71	-257,68	-187,91	0,0000	0,00	0,000
17	4,80	77,91	15,71	-274,18	-219,44	0,0000	0,00	0,000
18	5,10	77,91	38,33	-296,43	-254,09	0,0000	0,00	0,000
19	5,40	77,91	38,33	-314,08	-292,00	0,0000	0,00	0,000
20	5,70	45,24	22,62	-295,52	-333,30	0,0230	123,82	0,048
21	6,00	45,24	22,62	-312,76	-378,11	0,0253	123,82	0,053

Verifica fessurazione fondazione

N°	Y	A _{fs}	A _{fi}	M _{pf}	M	ε _m	S _m	w
1	-2,50	31,42	31,42	425,47	0,13	0,0000	0,00	0,000
2	-2,35	31,42	31,42	-425,47	-1,23	0,0000	0,00	0,000
3	-2,20	31,42	31,42	-425,47	-2,48	0,0000	0,00	0,000
4	-2,05	31,42	31,42	-425,47	-5,69	0,0000	0,00	0,000
5	-1,90	31,42	31,42	-425,47	-5,97	0,0000	0,00	0,000
6	-1,75	31,42	31,42	425,47	11,20	0,0000	0,00	0,000
7	-1,58	31,42	31,42	425,47	24,91	0,0000	0,00	0,000
8	-1,40	31,42	31,42	425,47	38,64	0,0000	0,00	0,000
9	-1,23	31,42	31,42	425,47	53,38	0,0000	0,00	0,000
10	-1,05	31,42	31,42	425,47	68,19	0,0000	0,00	0,000
11	-0,90	31,42	31,42	425,47	80,87	0,0000	0,00	0,000
12	-0,75	31,42	31,42	425,47	97,36	0,0000	0,00	0,000
13	-0,58	31,42	31,42	425,47	127,22	0,0000	0,00	0,000
14	-0,40	31,42	31,42	425,47	158,52	0,0000	0,00	0,000
15	0,60	31,42	76,65	-438,23	-96,64	0,0000	0,00	0,000
16	0,77	31,42	31,42	-425,47	-65,86	0,0000	0,00	0,000
17	0,95	31,42	31,42	-425,47	-50,57	0,0000	0,00	0,000

Titolo relazione

445

RTP di progettazione:

Mandataria:



Mandanti:



18	1,10	31,42	31,42	-425,47	-49,94	0,0000	0,00	0,000
19	1,25	31,42	31,42	-425,47	-38,82	0,0000	0,00	0,000
20	1,42	31,42	31,42	-425,47	-25,65	0,0000	0,00	0,000
21	1,60	31,42	31,42	-425,47	-18,96	0,0000	0,00	0,000
22	1,77	31,42	31,42	-425,47	-18,06	0,0000	0,00	0,000
23	1,95	31,42	31,42	-425,47	-23,36	0,0000	0,00	0,000
24	2,10	31,42	31,42	-425,47	-26,43	0,0000	0,00	0,000
25	2,25	31,42	31,42	-425,47	-17,75	0,0000	0,00	0,000
26	2,40	31,42	31,42	-425,47	-7,71	0,0000	0,00	0,000
27	2,55	31,42	31,42	-425,47	-2,55	0,0000	0,00	0,000
28	2,70	31,42	31,42	425,47	0,36	0,0000	0,00	0,000

Analisi dei pali

Combinazione n° 20

Risultanti sulla base della fondazione (per metro lineare di muro)

Orizzontale	[kN]	150,204
Verticale	[kN]	594,170
Momento	[kNm]	218,032

Spostamenti della piastra di fondazione

Orizzontale	[cm]	0,13359
Verticale	[cm]	0,02607
Rotazione	[°]	0,00089

Scarichi in testa ai pali

Fila nr.	N.pali	N [kN]	T [kN]	M [kNm]
1	14	136,92	30,92	30,15
2	13	129,63	30,92	30,15
3	14	122,33	30,92	30,15
4	13	115,03	30,92	30,15
5	14	107,73	30,92	30,15

Sollecitazioni paramento

Combinazione n° 21

L'ordinata Y (espressa in m) è considerata positiva verso il basso con origine in testa al muro

Momento positivo se tende le fibre contro terra (a monte), espresso in kNm

Sforzo normale positivo di compressione, espresso in kN

Titolo relazione

446

RTP di progettazione:

Mandataria:



Mandanti:



Taglio positivo se diretto da monte verso valle, espresso in kN

Nr.	Y	N	M	T
1	0,00	0,0000	0,0000	0,0000
2	0,30	3,0518	0,5255	3,4254
3	0,60	6,3231	2,1918	7,2878
4	0,90	9,8139	5,1323	11,5810
5	1,20	13,5243	9,4793	16,3036
6	1,50	17,4541	15,3650	21,4555
7	1,80	21,6035	22,9213	27,0367
8	2,10	25,9724	32,2804	33,0472
9	2,40	30,5608	43,5745	39,4871
10	2,70	35,3687	56,9355	46,3563
11	3,00	40,3961	72,4957	53,6548
12	3,30	45,6431	90,3871	61,3826
13	3,60	51,1095	110,7419	69,5397
14	3,90	56,7955	133,6920	78,1262
15	4,20	62,7010	159,3698	87,1420
16	4,50	68,8260	187,9071	96,5872
17	4,80	75,1705	219,4363	106,4616
18	5,10	81,7345	254,0892	116,7654
19	5,40	88,5180	291,9982	127,4985
20	5,70	95,5211	333,2952	138,6609
21	6,00	102,7436	378,1069	150,1840

Inviluppo sollecitazioni piastra di fondazione

Combinazione n° 21

Dimensioni della piastra(Simmetria)

Larghezza(m) = 7.00 Altezza(m) = 5.20

Origine all'attacco con il muro sull'asse di simmetria

Ascissa X positiva verso destra

Ordinata Y positiva dall'attacco con il muro verso l'estremo libero

I momenti negativi tendono le fibre superiori

Sollecitazioni in direzione Y

Nr.	Y	M _{ymin}	M _{ymax}	T _{ymin}	T _{ymax}
1	0,00	-0,0073	0,1268	-2,2304	0,0000
2	0,15	-1,2309	0,8070	-12,5412	0,7990
3	0,30	-2,4796	0,2799	-34,4510	10,7526
4	0,45	-5,6919	0,0000	-37,4705	28,0078
5	0,60	-5,9652	3,9053	0,0000	61,7555

Titolo relazione

447

RTP di progettazione:

Mandataria:



Mandanti:



6	0,75	0,0000	11,2039	0,0000	142,3330
7	0,92	0,0000	24,9074	0,0000	108,1452
8	1,10	0,0000	38,6376	0,0000	89,7448
9	1,27	0,0000	53,3778	0,0000	91,2177
10	1,45	0,0000	68,1902	0,0000	109,4837
11	1,60	0,0000	80,8665	0,0000	143,5162
12	1,75	0,0000	97,3579	0,0000	243,4090
13	1,92	0,0000	127,2244	0,0000	197,0194
14	2,10	0,0000	158,5167	0,0000	185,3888
15	3,10	-96,6352	0,0000	-164,3120	1,0269
16	3,27	-65,8626	0,0000	-141,2532	29,5306
17	3,45	-50,5664	0,0000	-90,2069	49,2532
18	3,60	-49,9401	0,0000	-66,6231	0,0000
19	3,75	-38,8182	0,0000	-143,1842	0,0000
20	3,92	-25,6485	0,0000	-83,1253	0,0000
21	4,10	-18,9634	0,0000	-36,0973	2,8656
22	4,27	-18,0573	0,0000	-14,7542	42,3030
23	4,45	-23,3570	0,0000	-19,1402	74,3548
24	4,60	-26,4348	0,0000	-42,1853	6,4017
25	4,75	-17,7503	0,0000	-124,3945	0,0000
26	4,90	-7,7115	0,0000	-76,8528	0,0000
27	5,05	-2,5475	0,0107	-32,7060	0,0000
28	5,20	0,0000	0,3622	-4,8295	0,0000

Sollecitazioni in direzione X

Nr.	X	M _{xmin}	M _{xmax}	T _{xmin}	T _{xmax}
1	0,00	-10,5355	7,0053	-23,4390	21,9383
2	0,15	-4,9249	6,0440	-53,2586	113,7611
3	0,35	-5,5675	5,4481	-112,4911	49,5528
4	0,50	-11,7385	6,1266	-35,1298	35,1058
5	0,65	-5,5695	5,4480	-49,5868	112,4428
6	0,85	-4,9251	6,0391	-113,8018	53,2202
7	1,00	-10,5358	6,9981	-23,4455	23,4104
8	1,15	-4,9253	6,0342	-53,3064	113,6960
9	1,35	-5,5810	5,4474	-112,5396	49,5124
10	1,50	-11,7553	6,1257	-35,1494	35,0551
11	1,65	-5,5901	5,4467	-49,6348	112,3529
12	1,85	-4,9269	6,0123	-113,8299	53,1562
13	2,00	-10,5382	6,9660	-23,4198	23,3333
14	2,15	-4,9284	5,9955	-53,4061	113,5537
15	2,35	-5,6303	5,4429	-112,6430	49,4354
16	2,50	-11,8144	6,1200	-35,1955	34,9460
17	2,65	-5,6610	5,4390	-49,7398	112,1585

18	2,85	-4,9373	5,9222	-113,8662	53,0111
19	3,00	-10,5515	6,8583	-23,3340	23,1201
20	3,15	-4,9453	5,8669	-53,6280	113,1756
21	3,35	-5,7931	5,4192	-112,9977	49,2390
22	3,50	-12,0084	6,0906	-35,3094	34,7281
23	3,65	-5,8916	5,4010	-50,0346	111,7664
24	3,85	-4,9879	5,6332	-114,1287	52,7138
25	4,00	-10,6151	6,5166	-23,2712	22,6090
26	4,15	-5,0250	5,4654	-53,9972	112,1861
27	4,35	-6,2906	5,3097	-113,6680	48,6958
28	4,50	-12,5886	5,9541	-35,3941	34,3826
29	4,65	-6,5640	5,2266	-50,9256	111,2185
30	4,85	-5,2259	4,8260	-115,9981	52,4127
31	5,00	-10,9200	5,5967	-24,3218	21,8519
32	5,15	-5,4196	4,4336	-53,9953	110,0739
33	5,35	-7,4721	4,7475	-113,5955	47,3701
34	5,50	-13,8640	5,2178	-34,9682	34,3630
35	5,65	-7,9030	4,2630	-52,6632	112,1089
36	5,85	-6,6509	3,4737	-127,8530	53,1156
37	6,00	-12,8251	4,3170	-39,1679	27,1153
38	6,15	-7,9229	3,3021	-52,6860	119,1693
39	6,35	-8,2659	1,5140	-115,2366	52,8683
40	6,50	-14,4061	1,7158	-41,8356	38,9147
41	6,65	-7,7396	2,2796	-43,5931	119,5416
42	7,00	0,0000	1,6859	-29,0695	27,1503

Armature e tensioni nei materiali del muro

Combinazione n° 21

L'ordinata Y (espressa in [m]) è considerata positiva verso il basso con origine in testa al muro

B	base della sezione espressa in [cm]
H	altezza della sezione espressa in [cm]
A _{fs}	area di armatura in corrispondenza del lembo di monte in [cmq]
A _{fi}	area di armatura in corrispondenza del lembo di valle in [cmq]
σ _c	tensione nel calcestruzzo espressa in [kPa]
τ _c	tensione tangenziale nel calcestruzzo espressa in [kPa]
σ _{fs}	tensione nell'armatura disposta sul lembo di monte in [kPa]
σ _{fi}	tensione nell'armatura disposta sul lembo di valle in [kPa]

Nr.	Y	B, H	A _{fs}	A _{fi}	σ _c	τ _c	σ _{fs}	σ _{fi}
1	0,00	100, 40	0,00	15,71	0	0	0	0
2	0,30	100, 43	22,62	15,71	23	11	171	-283

3	0,60	100, 46	22,62	15,71	84	21	1434	-936
4	0,90	100, 49	22,62	15,71	174	31	3818	-1876
5	1,20	100, 52	22,62	15,71	286	41	7215	-3064
6	1,50	100, 55	22,62	15,71	417	51	11551	-4470
7	1,80	100, 58	22,62	15,71	564	60	16773	-6071
8	2,10	100, 61	32,67	15,71	645	69	16210	-7356
9	2,40	100, 64	32,67	15,71	797	79	21060	-9149
10	2,70	100, 67	32,67	15,71	958	88	26459	-11073
11	3,00	100, 70	32,67	15,71	1128	97	32390	-13118
12	3,30	100, 73	32,67	15,71	1305	106	38840	-15276
13	3,60	100, 76	32,67	15,71	1489	115	45799	-17538
14	3,90	100, 79	32,67	15,71	1680	124	53258	-19900
15	4,20	100, 82	77,91	15,71	1442	133	27204	-18456
16	4,50	100, 85	77,91	15,71	1593	142	30922	-20471
17	4,80	100, 88	77,91	15,71	1748	151	34848	-22544
18	5,10	100, 91	77,91	38,33	1707	160	38107	-21899
19	5,40	100, 94	77,91	38,33	1856	169	42367	-23887
20	5,70	100, 97	45,24	22,62	2547	178	79058	-31820
21	6,00	100, 100	45,24	22,62	2744	186	86936	-34404

Armature e tensioni nei materiali della fondazione

Combinazione n° 21

Simbologia adottata

B	base della sezione espressa in [cm]
H	altezza della sezione espressa in [cm]
A _{fi}	area di armatura in corrispondenza del lembo inferiore in [cmq]
A _{fs}	area di armatura in corrispondenza del lembo superiore in [cmq]
σ _c	tensione nel calcestruzzo espressa in [kPa]
τ _c	tensione tangenziale nel calcestruzzo espressa in [kPa]
σ _{fi}	tensione nell'armatura disposta in corrispondenza del lembo inferiore in [kPa]
σ _{fs}	tensione nell'armatura disposta in corrispondenza del lembo superiore in [kPa]

Fondazione di valle

(L'ascissa X, espressa in [m], è positiva verso monte con origine in corrispondenza dell'estremo libero della fondazione di valle)

Nr.	X	B, H	A _{fs}	A _{fi}	σ _c	τ _c	σ _{fi}	σ _{fs}
1	0,00	100, 120	31,42	31,42	1	-2	38	-9
2	0,15	100, 120	31,42	31,42	7	-5	239	365
3	0,30	100, 120	31,42	31,42	14	-13	-168	736
4	0,45	100, 120	31,42	31,42	32	-18	-387	1688

Titolo relazione

450

RTP di progettazione:

Mandataria:



Mandanti:



5	0,60	100, 120	31,42	31,42	34	30	1159	1770
6	0,75	100, 120	31,42	31,42	63	85	3324	-761
7	0,92	100, 120	31,42	31,42	140	83	7389	-1692
8	1,10	100, 120	31,42	31,42	218	78	11462	-2625
9	1,27	100, 120	31,42	31,42	301	72	15835	-3627
10	1,45	100, 120	31,42	31,42	384	71	20229	-4634
11	1,60	100, 120	31,42	31,42	456	115	23989	-5495
12	1,75	100, 120	31,42	31,42	549	166	28881	-6616
13	1,92	100, 120	31,42	31,42	717	162	37741	-8645
14	2,10	100, 120	31,42	31,42	893	157	47024	-10771

Fondazione di monte

(L'ascissa X, espressa in [m], è positiva verso valle con origine in corrispondenza dell'estremo libero della fondazione di monte)

Nr.	X	B, H	A _{fs}	A _{fi}	σ _c	τ _c	σ _{fi}	σ _{fs}
1	0,00	100, 120	31,42	31,42	2	-4	107	-25
2	0,15	100, 120	31,42	31,42	14	-22	-173	756
3	0,30	100, 120	31,42	31,42	43	-45	-524	2288
4	0,45	100, 120	31,42	31,42	100	-61	-1206	5266
5	0,60	100, 120	31,42	31,42	149	-21	-1796	7842
6	0,75	100, 120	31,42	31,42	132	31	-1587	6929
7	0,92	100, 120	31,42	31,42	102	15	-1227	5357
8	1,10	100, 120	31,42	31,42	107	-19	-1289	5625
9	1,27	100, 120	31,42	31,42	145	-47	-1743	7609
10	1,45	100, 120	31,42	31,42	219	-67	-2638	11515
11	1,60	100, 120	31,42	31,42	281	-28	-3393	14815
12	1,75	100, 120	31,42	31,42	285	24	-3436	15001
13	1,92	100, 120	31,42	31,42	371	-28	-4475	19538
14	2,10	100, 120	31,42	76,65	447	-40	-5180	28297

Armature e tensioni piastre

Combinazione n° 21

X	ascissa sezione espressa in [m]
A _{fs}	area di armatura in corrispondenza del lembo di monte in [cmq]
A _{fi}	area di armatura in corrispondenza del lembo di valle in [cmq]
N _u	sforzo normale ultimo espresso in [kN]

Titolo relazione

451

RTP di progettazione:

Mandataria:



Mandanti:



M_u momento ultimo espresso in [kNm]
CS coefficiente sicurezza sezione

Piastra fondazione monte

Nr.	X	A_{fs}	A_{fi}	σ_{fs}	σ_{fi}	σ_c	τ_c
1	0,00	1,96	1,96	47770	31763	233	-9
2	0,15	1,96	1,96	22330	27404	134	20
3	0,35	1,96	1,96	25244	24703	123	-26
4	0,50	1,96	1,96	53224	27779	260	-9
5	0,65	1,96	1,96	25253	24702	123	26
6	0,85	1,96	1,96	22331	27382	134	-20
7	1,00	1,96	1,96	47771	31731	233	-7
8	1,15	1,96	1,96	22332	27360	133	19
9	1,35	1,96	1,96	25305	24699	123	-26
10	1,50	1,96	1,96	53300	27775	260	-9
11	1,65	1,96	1,96	25347	24696	124	26
12	1,85	1,96	1,96	22339	27261	133	-20
13	2,00	1,96	1,96	47782	31585	233	-7
14	2,15	1,96	1,96	22346	27185	133	19
15	2,35	1,96	1,96	25529	24679	124	-26
16	2,50	1,96	1,96	53569	27749	261	-9
17	2,65	1,96	1,96	25668	24662	125	26
18	2,85	1,96	1,96	22386	26852	131	-20
19	3,00	1,96	1,96	47842	31097	233	-7
20	3,15	1,96	1,96	22423	26602	130	19
21	3,35	1,96	1,96	26267	24572	128	-27
22	3,50	1,96	1,96	54448	27616	266	-10
23	3,65	1,96	1,96	26714	24489	130	26
24	3,85	1,96	1,96	22616	25542	125	-20
25	4,00	1,96	1,96	48131	29547	235	-8
26	4,15	1,96	1,96	22784	24781	121	19
27	4,35	1,96	1,96	28523	24075	139	-27
28	4,50	1,96	1,96	57079	26997	278	-10
29	4,65	1,96	1,96	29762	23699	145	25
30	4,85	1,96	1,96	23695	21882	116	-20
31	5,00	1,96	1,96	49513	25376	241	-8
32	5,15	1,96	1,96	24573	20103	120	18
33	5,35	1,96	1,96	33880	21526	165	-28
34	5,50	1,96	1,96	62862	23658	307	-11
35	5,65	1,96	1,96	35833	19329	175	23
36	5,85	1,96	1,96	30156	15751	147	-21

37	6,00	1,96	1,96	58151	19574	284	-12
38	6,15	1,96	1,96	35924	14972	175	-22
39	6,35	1,96	1,96	37479	6865	183	-33
40	6,50	1,96	1,96	65320	7780	319	-20
41	6,65	1,96	1,96	35093	10336	171	22
42	7,00	1,96	1,96	-203	7644	37	-15

Piastra fondazione valle

Nr.	X	A _{fs}	A _{fi}	σ _{fs}	σ _{fi}	σ _c	τ _c
1	0,00	1,96	1,96	42203	25145	206	6
2	0,15	1,96	1,96	19603	21309	104	14
3	0,35	1,96	1,96	19632	21654	106	-19
4	0,50	1,96	1,96	41631	24982	203	-9
5	0,65	1,96	1,96	19641	21654	106	19
6	0,85	1,96	1,96	19604	21288	104	-14
7	1,00	1,96	1,96	42205	25115	206	-8
8	1,15	1,96	1,96	19605	21269	104	14
9	1,35	1,96	1,96	19688	21651	106	-19
10	1,50	1,96	1,96	41701	24978	203	-9
11	1,65	1,96	1,96	19726	21649	106	19
12	1,85	1,96	1,96	19612	21179	103	-14
13	2,00	1,96	1,96	42215	24983	206	-8
14	2,15	1,96	1,96	19618	21110	103	14
15	2,35	1,96	1,96	19890	21633	105	-19
16	2,50	1,96	1,96	41942	24954	205	-9
17	2,65	1,96	1,96	20015	21618	105	19
18	2,85	1,96	1,96	19655	20812	101	-14
19	3,00	1,96	1,96	42270	24545	206	-8
20	3,15	1,96	1,96	19688	20588	100	14
21	3,35	1,96	1,96	20548	21537	105	-19
22	3,50	1,96	1,96	42725	24833	208	-10
23	3,65	1,96	1,96	20944	21466	105	19
24	3,85	1,96	1,96	19861	19650	97	-15
25	4,00	1,96	1,96	42528	23174	207	-8
26	4,15	1,96	1,96	20011	18975	98	14
27	4,35	1,96	1,96	22537	21099	110	-20
28	4,50	1,96	1,96	45040	24283	220	-10
29	4,65	1,96	1,96	23622	20771	115	18
30	4,85	1,96	1,96	20817	16436	102	-15
31	5,00	1,96	1,96	43752	19527	213	-9
32	5,15	1,96	1,96	21592	14885	105	-13
33	5,35	1,96	1,96	27192	18858	133	-21
34	5,50	1,96	1,96	50048	21339	244	-10
35	5,65	1,96	1,96	28857	16840	141	17

36	5,85	1,96	1,96	26497	11188	129	-17
37	6,00	1,96	1,96	51327	14613	250	-10
38	6,15	1,96	1,96	31512	10636	154	-18
39	6,35	1,96	1,96	30061	6048	147	-26
40	6,50	1,96	1,96	51858	7702	253	-21
41	6,65	1,96	1,96	28037	6392	137	17
42	7,00	1,96	1,96	-58	2183	11	-12

Verifiche a fessurazione

Combinazione n° 21

L'ordinata Y (espressa in [m]) è considerata positiva verso il basso con origine in testa al muro

A_{fs}	area di armatura in corrispondenza del lembo di monte in [cmq]
A_{fi}	area di armatura in corrispondenza del lembo di valle in [cmq]
M_{pf}	Momento di prima fessurazione espressa in [kNm]
M	Momento agente nella sezione espressa in [kNm]
ϵ_m	deformazione media espressa in [%]
s_m	Distanza media tra le fessure espressa in [mm]
w	Apertura media della fessura espressa in [mm]

Verifica fessurazione paramento

N°	Y	A_{fs}	A_{fi}	M_{pf}	M	ϵ_m	s_m	w
1	0,00	0,00	15,71	-42,47	0,00	0,0000	0,00	0,000
2	0,30	22,62	15,71	-57,14	-0,53	0,0000	0,00	0,000
3	0,60	22,62	15,71	-65,03	-2,19	0,0000	0,00	0,000
4	0,90	22,62	15,71	-73,40	-5,13	0,0000	0,00	0,000
5	1,20	22,62	15,71	-82,24	-9,48	0,0000	0,00	0,000
6	1,50	22,62	15,71	-91,55	-15,36	0,0000	0,00	0,000
7	1,80	22,62	15,71	-101,33	-22,92	0,0000	0,00	0,000
8	2,10	32,67	15,71	-117,28	-32,28	0,0000	0,00	0,000
9	2,40	32,67	15,71	-128,37	-43,57	0,0000	0,00	0,000
10	2,70	32,67	15,71	-139,92	-56,94	0,0000	0,00	0,000
11	3,00	32,67	15,71	-151,95	-72,50	0,0000	0,00	0,000
12	3,30	32,67	15,71	-164,44	-90,39	0,0000	0,00	0,000
13	3,60	32,67	15,71	-177,40	-110,74	0,0000	0,00	0,000
14	3,90	32,67	15,71	-190,83	-133,69	0,0000	0,00	0,000
15	4,20	77,91	15,71	-241,66	-159,37	0,0000	0,00	0,000
16	4,50	77,91	15,71	-257,68	-187,91	0,0000	0,00	0,000
17	4,80	77,91	15,71	-274,18	-219,44	0,0000	0,00	0,000
18	5,10	77,91	38,33	-296,43	-254,09	0,0000	0,00	0,000
19	5,40	77,91	38,33	-314,08	-292,00	0,0000	0,00	0,000
20	5,70	45,24	22,62	-295,52	-333,30	0,0230	123,82	0,048
21	6,00	45,24	22,62	-312,76	-378,11	0,0253	123,82	0,053

Titolo relazione

454

RTP di progettazione:

Mandataria:



Mandanti:



Verifica fessurazione fondazione

N°	Y	A _{fs}	A _{fi}	M _{pf}	M	ε _m	S _m	w
1	-2,50	31,42	31,42	425,47	0,13	0,0000	0,00	0,000
2	-2,35	31,42	31,42	-425,47	-1,23	0,0000	0,00	0,000
3	-2,20	31,42	31,42	-425,47	-2,48	0,0000	0,00	0,000
4	-2,05	31,42	31,42	-425,47	-5,69	0,0000	0,00	0,000
5	-1,90	31,42	31,42	-425,47	-5,97	0,0000	0,00	0,000
6	-1,75	31,42	31,42	425,47	11,20	0,0000	0,00	0,000
7	-1,58	31,42	31,42	425,47	24,91	0,0000	0,00	0,000
8	-1,40	31,42	31,42	425,47	38,64	0,0000	0,00	0,000
9	-1,23	31,42	31,42	425,47	53,38	0,0000	0,00	0,000
10	-1,05	31,42	31,42	425,47	68,19	0,0000	0,00	0,000
11	-0,90	31,42	31,42	425,47	80,87	0,0000	0,00	0,000
12	-0,75	31,42	31,42	425,47	97,36	0,0000	0,00	0,000
13	-0,58	31,42	31,42	425,47	127,22	0,0000	0,00	0,000
14	-0,40	31,42	31,42	425,47	158,52	0,0000	0,00	0,000
15	0,60	31,42	76,65	-438,23	-96,64	0,0000	0,00	0,000
16	0,77	31,42	31,42	-425,47	-65,86	0,0000	0,00	0,000
17	0,95	31,42	31,42	-425,47	-50,57	0,0000	0,00	0,000
18	1,10	31,42	31,42	-425,47	-49,94	0,0000	0,00	0,000
19	1,25	31,42	31,42	-425,47	-38,82	0,0000	0,00	0,000
20	1,42	31,42	31,42	-425,47	-25,65	0,0000	0,00	0,000
21	1,60	31,42	31,42	-425,47	-18,96	0,0000	0,00	0,000
22	1,77	31,42	31,42	-425,47	-18,06	0,0000	0,00	0,000
23	1,95	31,42	31,42	-425,47	-23,36	0,0000	0,00	0,000
24	2,10	31,42	31,42	-425,47	-26,43	0,0000	0,00	0,000
25	2,25	31,42	31,42	-425,47	-17,75	0,0000	0,00	0,000
26	2,40	31,42	31,42	-425,47	-7,71	0,0000	0,00	0,000
27	2,55	31,42	31,42	-425,47	-2,55	0,0000	0,00	0,000
28	2,70	31,42	31,42	425,47	0,36	0,0000	0,00	0,000

Analisi dei pali

Combinazione n° 21

Risultanti sulla base della fondazione (per metro lineare di muro)

Orizzontale	[kN]	150,204
Verticale	[kN]	594,170
Momento	[kNm]	218,032

Spostamenti della piastra di fondazione

Orizzontale	[cm]	0,13359
Verticale [cm]		0,02607
Rotazione	[°]	0,00089

Scarichi in testa ai pali

Fila nr.	N.pali	N [kN]	T [kN]	M [kNm]
1	14	136,92	30,92	30,15
2	13	129,63	30,92	30,15
3	14	122,33	30,92	30,15
4	13	115,03	30,92	30,15
5	14	107,73	30,92	30,15

Inviluppo Sollecitazioni paramento

L'ordinata Y (espressa in [m]) è considerata positiva verso il basso con origine in testa al muro

Momento positivo se tende le fibre contro terra (a monte), espresso in [kNm]

Sforzo normale positivo di compressione, espresso in [kN]

Taglio positivo se diretto da monte verso valle, espresso in [kN]

Inviluppo combinazioni SLU

Nr.	Y	Nmin	Nmax	Mmin	Mmax	Tmin	Tmax
1	0,00	0,0000	0,0000	0,0000	0,0000	0,0000	0,0000
2	0,30	3,0518	3,9673	0,6764	3,5899	4,4530	23,8687
3	0,60	6,3231	8,2200	2,8215	14,4664	9,4741	48,2610
4	0,90	9,8139	12,7581	6,6079	32,7892	15,0553	73,1706
5	1,20	13,5243	17,5816	12,2065	58,7164	21,1946	98,5960
6	1,50	17,4541	22,6904	19,7881	92,4060	27,8921	124,5373
7	1,80	21,6035	28,0846	29,5233	134,0161	35,1477	150,9943
8	2,10	25,9724	33,7641	41,5830	183,7047	42,9614	177,9672
9	2,40	30,5608	39,7290	56,1379	241,6299	51,3332	205,4559
10	2,70	35,3687	45,9793	73,3587	307,9498	60,2631	233,4605
11	3,00	40,3961	52,5150	93,4161	382,8224	69,7512	261,9808
12	3,30	45,6431	59,3360	116,4810	466,4057	79,7974	291,0170
13	3,60	51,1095	66,4424	142,7240	558,8578	90,4017	320,5690
14	3,90	56,7955	73,8341	172,3159	660,3368	101,5641	350,6369
15	4,20	62,7010	81,5113	205,4275	771,0008	113,2846	381,2205
16	4,50	68,8260	89,4737	242,2295	891,0077	125,5633	412,3200
17	4,80	75,1705	97,7216	282,8926	1020,5156	138,4001	443,9353
18	5,10	81,7345	106,2548	327,5875	1159,6826	151,7950	476,0664
19	5,40	88,5180	115,0734	376,4851	1308,6668	165,7480	508,7133

20	5,70	95,5211	124,1774	429,7561	1467,6262	180,2592	541,8761
21	6,00	102,7436	133,5667	487,5641	1636,7133	195,2391	575,4860

Inviluppo combinazioni SLE

Nr.	Y	Nmin	Nmax	Mmin	Mmax	Tmin	Tmax
1	0,00	0,0000	0,0000	0,0000	0,0000	0,0000	0,0000
2	0,30	3,0518	3,0518	0,5255	0,5255	3,4254	3,4254
3	0,60	6,3231	6,3231	2,1918	2,1918	7,2878	7,2878
4	0,90	9,8139	9,8139	5,1323	5,1323	11,5810	11,5810
5	1,20	13,5243	13,5243	9,4793	9,4793	16,3036	16,3036
6	1,50	17,4541	17,4541	15,3650	15,3650	21,4555	21,4555
7	1,80	21,6035	21,6035	22,9213	22,9213	27,0367	27,0367
8	2,10	25,9724	25,9724	32,2804	32,2804	33,0472	33,0472
9	2,40	30,5608	30,5608	43,5745	43,5745	39,4871	39,4871
10	2,70	35,3687	35,3687	56,9355	56,9355	46,3563	46,3563
11	3,00	40,3961	40,3961	72,4957	72,4957	53,6548	53,6548
12	3,30	45,6431	45,6431	90,3871	90,3871	61,3826	61,3826
13	3,60	51,1095	51,1095	110,7419	110,7419	69,5397	69,5397
14	3,90	56,7955	56,7955	133,6920	133,6920	78,1262	78,1262
15	4,20	62,7010	62,7010	159,3698	159,3698	87,1420	87,1420
16	4,50	68,8260	68,8260	187,9071	187,9071	96,5872	96,5872
17	4,80	75,1705	75,1705	219,4363	219,4363	106,4616	106,4616
18	5,10	81,7345	81,7345	254,0892	254,0892	116,7654	116,7654
19	5,40	88,5180	88,5180	291,9982	291,9982	127,4985	127,4985
20	5,70	95,5211	95,5211	333,2952	333,2952	138,6609	138,6609
21	6,00	102,7436	102,7436	378,1069	378,1069	150,1840	150,1840

Inviluppo armature e tensioni nei materiali del muro

L'ordinata Y (espressa in [m]) è considerata positiva verso il basso con origine in testa al muro

B	base della sezione espressa in [cm]
H	altezza della sezione espressa in [cm]
A _{ls}	area di armatura in corrispondenza del lembo di monte in [cmq]
A _{fl}	area di armatura in corrispondenza del lembo di valle in [cmq]
σ _c	tensione nel calcestruzzo espressa in [kPa]
τ _c	tensione tangenziale nel calcestruzzo espressa in [kPa]
σ _{ls}	tensione nell'armatura disposta sul lembo di monte in [kPa]
σ _{fl}	tensione nell'armatura disposta sul lembo di valle in [kPa]
N _u	sforzo normale ultimo espresso in [kN]
M _u	momento ultimo espresso in [kNm]
CS	coefficiente sicurezza sezione
VR _{cd}	Aliquota di taglio assorbito dal cls, espresso in [kN]
VR _{sd}	Aliquota di taglio assorbito dall'armatura, espresso in [kN]
VR _d	Resistenza al taglio, espresso in [kN]

Inviluppo SLU

Nr.	Y	B, H	A _{fs}	A _{fi}	N _u	M _u	CS	V _{Rd}	V _{Rcd}	V _{Rsd}
1	0,00	100, 40	0,00	15,71	0,00	0,00	1000,00	155,24	--	--
2	0,30	100, 43	22,62	15,71	305,06	-358,85	99,96	205,32	--	--
3	0,60	100, 46	22,62	15,71	159,13	-364,08	25,17	213,02	--	--
4	0,90	100, 49	22,62	15,71	114,99	-384,18	11,72	220,54	--	--
5	1,20	100, 52	22,62	15,71	93,90	-407,67	6,94	227,91	--	--
6	1,50	100, 55	22,62	15,71	81,68	-432,46	4,68	235,13	--	--
7	1,80	100, 58	22,62	15,71	73,81	-457,90	3,42	242,23	--	--
8	2,10	100, 61	32,67	15,71	97,42	-689,05	3,75	281,25	--	--
9	2,40	100, 64	32,67	15,71	91,93	-726,83	3,01	288,95	--	--
10	2,70	100, 67	32,67	15,71	87,84	-764,78	2,48	296,55	--	--
11	3,00	100, 70	32,67	15,71	84,72	-802,87	2,10	304,04	--	--
12	3,30	100, 73	32,67	15,71	82,31	-841,06	1,80	311,45	--	--
13	3,60	100, 76	32,67	15,71	80,42	-879,34	1,57	318,78	--	--
14	3,90	100, 79	32,67	15,71	78,93	-917,68	1,39	326,03	--	--
15	4,20	100, 82	77,91	15,71	175,89	-2162,80	2,81	442,21	--	--
16	4,50	100, 85	77,91	15,71	174,23	-2255,51	2,53	451,43	--	--
17	4,80	100, 88	77,91	15,71	172,97	-2348,24	2,30	460,57	--	--
18	5,10	100, 91	77,91	38,33	176,17	-2499,56	2,16	469,62	--	--
19	5,40	100, 94	77,91	38,33	175,28	-2591,32	1,98	478,60	--	--
20	5,70	100, 97	45,24	22,62	102,78	-1579,17	1,08	408,96	--	--
21	6,00	100, 100	45,24	22,62	102,49	-1632,61	1,00	416,51	--	--

Inviluppo SLE

Nr.	Y	B, H	A _{fs}	A _{fi}	σ _c	τ _c	σ _{fs}	σ _{fi}
1	0,00	100, 40	0,00	15,71	0	0	0	0
2	0,30	100, 43	22,62	15,71	23	11	171	-283
3	0,60	100, 46	22,62	15,71	84	21	1434	-936
4	0,90	100, 49	22,62	15,71	174	31	3818	-1876
5	1,20	100, 52	22,62	15,71	286	41	7215	-3064
6	1,50	100, 55	22,62	15,71	417	51	11551	-4470
7	1,80	100, 58	22,62	15,71	564	60	16773	-6071
8	2,10	100, 61	32,67	15,71	645	69	16210	-7356
9	2,40	100, 64	32,67	15,71	797	79	21060	-9149
10	2,70	100, 67	32,67	15,71	958	88	26459	-11073
11	3,00	100, 70	32,67	15,71	1128	97	32390	-13118
12	3,30	100, 73	32,67	15,71	1305	106	38840	-15276
13	3,60	100, 76	32,67	15,71	1489	115	45799	-17538
14	3,90	100, 79	32,67	15,71	1680	124	53258	-19900
15	4,20	100, 82	77,91	15,71	1442	133	27204	-18456

16	4,50	100, 85	77,91	15,71	1593	142	30922	-20471
17	4,80	100, 88	77,91	15,71	1748	151	34848	-22544
18	5,10	100, 91	77,91	38,33	1707	160	38107	-21899
19	5,40	100, 94	77,91	38,33	1856	169	42367	-23887
20	5,70	100, 97	45,24	22,62	2547	178	79058	-31820
21	6,00	100, 100	45,24	22,62	2744	186	86936	-34404

Inviluppo armature e tensioni nei materiali della fondazione

Simbologia adottata

B	base della sezione espressa in [cm]
H	altezza della sezione espressa in [cm]
A _{fi}	area di armatura in corrispondenza del lembo inferiore in [cmq]
A _{fs}	area di armatura in corrispondenza del lembo superiore in [cmq]
σ _c	tensione nel calcestruzzo espressa in [kPa]
τ _c	tensione tangenziale nel calcestruzzo espressa in [kPa]
σ _{fi}	tensione nell'armatura disposta in corrispondenza del lembo inferiore in [kPa]
σ _{fs}	tensione nell'armatura disposta in corrispondenza del lembo superiore in [kPa]
N _u	sfuerzo normale ultimo espresso in [kN]
M _u	momento ultimo espresso in [kNm]
CS	coefficiente sicurezza sezione
V _{Rcd}	Aliquota di taglio assorbito dal cls, espresso in [kN]
V _{Rsds}	Aliquota di taglio assorbito dall'armatura, espresso in [kN]
V _{Rd}	Resistenza al taglio, espresso in [kN]

Fondazione di valle

(L'ascissa X, espressa in [m], è positiva verso monte con origine in corrispondenza dell'estremo libero della fondazione di valle)

Inviluppo SLU

Nr.	Y	B, H	A _{fs}	A _{fi}	N _u	M _u	CS	V _{Rd}	V _{Rcd}	V _{Rsds}
1	0,00	100, 120	31,42	31,42	0,00	-1360,50	2726,94	392,87	--	--
2	0,15	100, 120	31,42	31,42	0,00	-1360,50	223,51	392,87	--	--
3	0,30	100, 120	31,42	31,42	0,00	-1360,50	162,68	392,87	--	--
4	0,45	100, 120	31,42	31,42	0,00	-1360,50	70,20	392,87	--	--
5	0,60	100, 120	31,42	31,42	0,00	-1360,50	27,79	392,87	--	--
6	0,75	100, 120	31,42	31,42	0,00	1360,50	12,61	392,87	--	--
7	0,92	100, 120	31,42	31,42	0,00	1360,50	6,36	392,87	--	--
8	1,10	100, 120	31,42	31,42	0,00	1360,50	4,21	392,87	--	--
9	1,27	100, 120	31,42	31,42	0,00	1360,50	3,12	392,87	--	--
10	1,45	100, 120	31,42	31,42	0,00	1360,50	2,45	392,87	--	--
11	1,60	100, 120	31,42	31,42	0,00	1360,50	2,07	392,87	--	--
12	1,75	100, 120	31,42	31,42	0,00	1360,50	1,74	392,87	--	--
13	1,92	100, 120	31,42	31,42	0,00	1360,50	1,42	392,87	--	--

14	2,10	100, 120	31,42	31,42	0,00	1360,50	1,19	392,87	--	--
----	------	----------	-------	-------	------	---------	------	--------	----	----

Inviluppo SLE

Nr.	X	B, H	A _{fs}	A _{fi}	σ _c	τ _c	σ _{fi}	σ _{fs}
15	0,00	100, 120	31,42	31,42	1	0	38	-9
16	0,15	100, 120	31,42	31,42	7	0	239	365
17	0,30	100, 120	31,42	31,42	14	4	-168	736
18	0,45	100, 120	31,42	31,42	32	17	-387	1688
19	0,60	100, 120	31,42	31,42	34	30	1159	1770
20	0,75	100, 120	31,42	31,42	63	85	3324	-761
21	0,92	100, 120	31,42	31,42	140	83	7389	-1692
22	1,10	100, 120	31,42	31,42	218	78	11462	-2625
23	1,27	100, 120	31,42	31,42	301	72	15835	-3627
24	1,45	100, 120	31,42	31,42	384	71	20229	-4634
25	1,60	100, 120	31,42	31,42	456	115	23989	-5495
26	1,75	100, 120	31,42	31,42	549	166	28881	-6616
27	1,92	100, 120	31,42	31,42	717	162	37741	-8645
28	2,10	100, 120	31,42	31,42	893	157	47024	-10771

Fondazione di monte

(L'ascissa X, espressa in [m], è positiva verso valle con origine in corrispondenza dell'estremo libero della fondazione di monte)

Inviluppo SLU

Nr.	Y	B, H	A _{fs}	A _{fi}	N _u	M _u	CS	V _{Rd}	V _{Rcd}	V _{Rsd}
1	0,00	100, 120	31,42	31,42	0,00	1360,50	1000,00	392,87	--	--
2	0,15	100, 120	31,42	31,42	0,00	-1360,50	283,39	392,87	--	--
3	0,30	100, 120	31,42	31,42	0,00	-1360,50	124,92	392,87	--	--
4	0,45	100, 120	31,42	31,42	0,00	-1360,50	58,90	392,87	--	--
5	0,60	100, 120	31,42	31,42	0,00	-1360,50	24,63	392,87	--	--
6	0,75	100, 120	31,42	31,42	0,00	-1360,50	13,08	392,87	--	--
7	0,92	100, 120	31,42	31,42	0,00	-1360,50	7,29	392,87	--	--
8	1,10	100, 120	31,42	31,42	0,00	-1360,50	4,94	392,87	--	--
9	1,27	100, 120	31,42	31,42	0,00	-1360,50	3,68	392,87	--	--
10	1,45	100, 120	31,42	31,42	0,00	-1360,50	2,89	392,87	--	--
11	1,60	100, 120	31,42	31,42	0,00	-1360,50	2,42	392,87	--	--
12	1,75	100, 120	31,42	31,42	0,00	-1360,50	2,05	392,87	--	--
13	1,92	100, 120	31,42	31,42	0,00	-1360,50	1,71	392,87	--	--
14	2,10	100, 120	31,42	76,65	0,00	-1362,21	1,46	392,87	--	--

Inviluppo SLE

Nr.	X	B, H	A _{fs}	A _{fi}	σ _c	τ _c	σ _{fi}	σ _{fs}
15	0,00	100, 120	31,42	31,42	2	0	107	-25

Titolo relazione

460

RTP di progettazione:

Mandataria:



Mandanti:



16	0,15	100, 120	31,42	31,42	14	0	-173	756
17	0,30	100, 120	31,42	31,42	43	0	-524	2288
18	0,45	100, 120	31,42	31,42	100	0	-1206	5266
19	0,60	100, 120	31,42	31,42	149	2	-1796	7842
20	0,75	100, 120	31,42	31,42	132	31	-1587	6929
21	0,92	100, 120	31,42	31,42	102	15	-1227	5357
22	1,10	100, 120	31,42	31,42	107	0	-1289	5625
23	1,27	100, 120	31,42	31,42	145	0	-1743	7609
24	1,45	100, 120	31,42	31,42	219	0	-2638	11515
25	1,60	100, 120	31,42	31,42	281	0	-3393	14815
26	1,75	100, 120	31,42	31,42	285	24	-3436	15001
27	1,92	100, 120	31,42	31,42	371	10	-4475	19538
28	2,10	100, 120	31,42	76,65	447	0	-5180	28297

Inviluppo armature e tensioni piastre

X	ascissa sezione espressa in [m]
A _{fs}	area di armatura in corrispondenza del lembo di monte in [cmq]
A _{fi}	area di armatura in corrispondenza del lembo di valle in [cmq]
N _u	sforzo normale ultimo espresso in [kN]
M _u	momento ultimo espresso in [kNm]
CS	coefficiente sicurezza sezione

Piastra fondazione monte

Nr.	X	A _{fs}	A _{fi}	N _u	M _u	CS
1	0,00	1,96	1,96	0,00	-87,68	4,49
2	0,15	1,96	1,96	0,00	-87,68	5,30
3	0,35	1,96	1,96	0,00	87,68	5,94
4	0,50	1,96	1,96	0,00	87,68	2,78
5	0,65	1,96	1,96	0,00	87,68	5,94
6	0,85	1,96	1,96	0,00	-87,68	5,30
7	1,00	1,96	1,96	0,00	-87,68	4,49
8	1,15	1,96	1,96	0,00	-87,68	5,30
9	1,35	1,96	1,96	0,00	87,68	5,94
10	1,50	1,96	1,96	0,00	87,68	2,78
11	1,65	1,96	1,96	0,00	87,68	5,93
12	1,85	1,96	1,96	0,00	-87,68	5,30
13	2,00	1,96	1,96	0,00	-87,68	4,49
14	2,15	1,96	1,96	0,00	-87,68	5,31
15	2,35	1,96	1,96	0,00	87,68	5,93

16	2,50	1,96	1,96	0,00	87,68	2,78
17	2,65	1,96	1,96	0,00	87,68	5,92
18	2,85	1,96	1,96	0,00	-87,68	5,32
19	3,00	1,96	1,96	0,00	-87,68	4,51
20	3,15	1,96	1,96	0,00	-87,68	5,34
21	3,35	1,96	1,96	0,00	87,68	5,87
22	3,50	1,96	1,96	0,00	87,68	2,76
23	3,65	1,96	1,96	0,00	87,68	5,83
24	3,85	1,96	1,96	0,00	-87,68	5,42
25	4,00	1,96	1,96	0,00	-87,68	4,59
26	4,15	1,96	1,96	0,00	-87,68	5,49
27	4,35	1,96	1,96	0,00	87,68	5,65
28	4,50	1,96	1,96	0,00	87,68	2,70
29	4,65	1,96	1,96	0,00	87,68	5,52
30	4,85	1,96	1,96	0,00	-87,68	5,81
31	5,00	1,96	1,96	0,00	-87,68	4,93
32	5,15	1,96	1,96	0,00	-87,68	6,08
33	5,35	1,96	1,96	0,00	87,68	5,03
34	5,50	1,96	1,96	0,00	87,68	2,53
35	5,65	1,96	1,96	0,00	87,68	4,76
36	5,85	1,96	1,96	0,00	-87,68	7,21
37	6,00	1,96	1,96	0,00	-87,68	5,25
38	6,15	1,96	1,96	0,00	-87,68	8,01
39	6,35	1,96	1,96	0,00	87,68	4,13
40	6,50	1,96	1,96	0,00	87,68	2,26
41	6,65	1,96	1,96	0,00	87,68	4,07
42	7,00	1,96	1,96	0,00	87,68	39,98

Piastra fondazione valle

Nr.	X	A_{fs}	A_{fi}	N_u	M_u	CS
1	0,00	1,96	1,96	0,00	87,68	2,54
2	0,15	1,96	1,96	0,00	87,68	3,00
3	0,35	1,96	1,96	0,00	-87,68	3,30
4	0,50	1,96	1,96	0,00	-87,68	1,55
5	0,65	1,96	1,96	0,00	-87,68	3,30
6	0,85	1,96	1,96	0,00	87,68	3,00
7	1,00	1,96	1,96	0,00	87,68	2,54
8	1,15	1,96	1,96	0,00	87,68	3,00
9	1,35	1,96	1,96	0,00	-87,68	3,30
10	1,50	1,96	1,96	0,00	-87,68	1,55
11	1,65	1,96	1,96	0,00	-87,68	3,30
12	1,85	1,96	1,96	0,00	87,68	3,01
13	2,00	1,96	1,96	0,00	87,68	2,55
14	2,15	1,96	1,96	0,00	87,68	3,02

15	2,35	1,96	1,96	0,00	-87,68	3,28
16	2,50	1,96	1,96	0,00	-87,68	1,55
17	2,65	1,96	1,96	0,00	-87,68	3,27
18	2,85	1,96	1,96	0,00	87,68	3,04
19	3,00	1,96	1,96	0,00	87,68	2,57
20	3,15	1,96	1,96	0,00	87,68	3,06
21	3,35	1,96	1,96	0,00	-87,68	3,22
22	3,50	1,96	1,96	0,00	-87,68	1,53
23	3,65	1,96	1,96	0,00	-87,68	3,19
24	3,85	1,96	1,96	0,00	87,68	3,14
25	4,00	1,96	1,96	0,00	87,68	2,66
26	4,15	1,96	1,96	0,00	87,68	3,21
27	4,35	1,96	1,96	0,00	-87,68	3,03
28	4,50	1,96	1,96	0,00	-87,68	1,48
29	4,65	1,96	1,96	0,00	-87,68	2,93
30	4,85	1,96	1,96	0,00	-87,68	3,51
31	5,00	1,96	1,96	0,00	87,68	2,60
32	5,15	1,96	1,96	0,00	-87,68	3,74
33	5,35	1,96	1,96	0,00	-87,68	2,62
34	5,50	1,96	1,96	0,00	-87,68	1,36
35	5,65	1,96	1,96	0,00	-87,68	2,48
36	5,85	1,96	1,96	0,00	-87,68	4,20
37	6,00	1,96	1,96	0,00	-87,68	2,18
38	6,15	1,96	1,96	0,00	-87,68	3,48
39	6,35	1,96	1,96	0,00	-87,68	2,25
40	6,50	1,96	1,96	0,00	-87,68	1,26
41	6,65	1,96	1,96	0,00	-87,68	2,30
42	7,00	1,96	1,96	0,00	87,68	67,28

Elenco ferri

Simbologia adottata

Destinazione	Destinazione ferro
ϕ	Diametro ferro espresso in [mm]
n	Numero tondini
L	Lunghezza totale ferro espressa in [cm]
P	Peso singolo ferro espresso in [kN]
P_g	Peso gruppo espresso in [kN]

Destinazione	ϕ	n	L	P	P_g
Fondazione	20,00	10	669,89	0,1620	1,6201
Fondazione	20,00	10	669,89	0,1620	1,6201
Paramento	24,00	5	355,00	0,1236	0,6182
Titolo relazione					

ITINERARIO INTERNAZIONALE E78 S.G.C. GROSSETO – FANO - Tratto Selci Lama (E45) - S. Stefano di Gaifa
Adeguamento a 2 corsie della Galleria della Guinza (Lotto 2) e del Tratto Guinza - Mercatello Ovest (Lotto 3) - 1° stralcio
Progetto Esecutivo

Paramento	20,00	5	636,00	0,1538	0,7691
Paramento	24,00	10	430,92	0,1501	1,5007
Paramento	24,00	5	638,76	0,2225	1,1123
Paramento	16,00	5	451,12	0,0698	0,3491
Fondazione	16,00	6	126,04	0,0195	0,1171
Paramento	16,00	6	76,01	0,0118	0,0706

MURO TIPO C

Geometria muro e fondazione

Descrizione	Muro a mensola in c.a.
Altezza del paramento	5,00 [m]
Spessore in sommità	0,40 [m]
Spessore all'attacco con la fondazione	0,90 [m]
Inclinazione paramento esterno	0,00 [°]
Inclinazione paramento interno	5,70 [°]
Lunghezza del muro	14,00 [m]

Fondazione

Lunghezza mensola fondazione di valle	1,65 [m]
Lunghezza mensola fondazione di monte	1,65 [m]
Lunghezza totale fondazione	4,20 [m]
Inclinazione piano di posa della fondazione	0,00 [°]
Spessore fondazione	1,00 [m]
Spessore magrone	0,20 [m]

Descrizione pali di fondazione

Pali armati con profilato tubolare	
Numero di file di pali	4
Vincolo pali/fondazione	Incastro

Simbologia adottata

N	numero d'ordine della fila
X	ascissa della fila misurata dallo spigolo di monte della fondazione espressa in [m]
nr.	Numero di pali della fila
D	diametro dei pali della fila espresso in [cm]
L	lunghezza dei pali della fila espressa in [m]
alfa	inclinazione dei pali della fila rispetto alla verticale espressa in [°]
ALL	allineamento dei pali della fila rispetto al baricentro della fondazione (CENTRATI o SFALSATI)
Dt	diametro esterno del tubolare espresso in [mm]
St	spessore del tubolare espresso in [mm]

N X nr. D L alfa ALL Dt St

Titolo relazione

465

RTP di progettazione:

Mandataria:



Mandanti:



1	0,60	14	30,00	15,00	0,00	Sfalsati	219,10	16,00
2	1,60	13	30,00	15,00	0,00	Centrati	219,10	16,00
3	2,60	14	30,00	15,00	0,00	Sfalsati	219,10	16,00
4	3,60	13	30,00	15,00	0,00	Centrati	219,10	16,00

Materiali utilizzati per la struttura

Calcestruzzo

Peso specifico	24,517 [kN/mc]
Classe di Resistenza	C28/35
Resistenza caratteristica a compressione R_{ck}	35000 [kPa]
Modulo elastico E	32587986 [kPa]

Acciaio

Tipo	B450C
Tensione di snervamento σ_{fa}	449936 [kPa]

Calcestruzzo utilizzato per i pali

Classe di Resistenza	C25/30
Resistenza caratteristica a compressione R_{ck}	30000 [kPa]
Modulo elastico E	31447048 [kPa]

Acciaio utilizzato per i pali

Tipo	Fe 510
Tensione ammissibile σ_{fa}	235363 [kPa]
Tensione di snervamento σ_{fa}	353045 [kPa]

Geometria profilo terreno a monte del muro

Simbologia adottata e sistema di riferimento

(Sistema di riferimento con origine in testa al muro, ascissa X positiva verso monte, ordinata Y positiva verso l'alto)

N numero ordine del punto
 X ascissa del punto espressa in [m]
 Y ordinata del punto espressa in [m]
 A inclinazione del tratto espressa in [°]

N	X	Y	A
1	5,15	0,00	0,00
2	12,00	4,50	33,30
3	20,00	4,50	0,00

Terreno a valle del muro

Inclinazione terreno a valle del muro rispetto all'orizzontale 19,00 [°]
Altezza del rinterro rispetto all'attacco fondaz.valle-paramento 0,00 [m]

Descrizione terreni

Simbologia adottata

Nr.	Indice del terreno
Descrizione	Descrizione terreno
γ	Peso di volume del terreno espresso in [kN/mc]
γ_s	Peso di volume saturo del terreno espresso in [kN/mc]
ϕ	Angolo d'attrito interno espresso in [°]
δ	Angolo d'attrito terra-muro espresso in [°]
c	Coesione espressa in [kPa]
c_a	Adesione terra-muro espressa in [kPa]
σ_d	Tensione di progetto espressa in [kPa]

Descrizione	γ	γ_s	ϕ	δ	c	c_a	σ_d
Rilevato	19,00	19,00	35.00	23.33	0,0	0,0	0
Flysh	21,00	21,00	35.00	35.00	100,0	0,0	0
Detriti	18,00	18,00	30.00	30.00	0,0	0,0	0

Parametri medi

Descrizione	γ	γ_s	ϕ	δ	c	c_a	σ_d
Rilevato	19,00	19,00	35.00	23.33	0,0	0,0	0
Flysh	21,00	21,00	35.00	35.00	100,0	0,0	0
Detriti	18,00	18,00	30.00	30.00	0,0	0,0	0

Parametri minimi

Descrizione	γ	γ_s	ϕ	δ	c	c_a	σ_d
Rilevato	19,00	19,00	35.00	23.33	0,0	0,0	0
Flysh	21,00	21,00	35.00	35.00	100,0	0,0	0
Detriti	18,00	18,00	30.00	30.00	0,0	0,0	0

Stratigrafia

Simbologia adottata

N	Indice dello strato
H	Spessore dello strato espresso in [m]
a	Inclinazione espressa in [°]
Kw	Costante di Winkler orizzontale espressa in Kg/cm ² /cm
Ks	Coefficiente di spinta
Terreno	Terreno dello strato

Nr.	H	a	Kw	Ks	Terreno
1	6,20	0,00	0,00	0,50	Rilevato
2	3,00	0,00	4,00	0,50	Detriti
3	16,50	0,00	50,00	0,50	Flysh

Condizioni di carico

Simbologia e convenzioni di segno adottate

Carichi verticali positivi verso il basso.

Carichi orizzontali positivi verso sinistra.

Momento positivo senso antiorario.

X	Ascissa del punto di applicazione del carico concentrato espressa in [m]
F _x	Componente orizzontale del carico concentrato espressa in [kN]
F _y	Componente verticale del carico concentrato espressa in [kN]
M	Momento espresso in [kNm]
X _i	Ascissa del punto iniziale del carico ripartito espressa in [m]
X _f	Ascissa del punto finale del carico ripartito espressa in [m]
Q _i	Intensità del carico per x=X _i espressa in [kN/m]
Q _f	Intensità del carico per x=X _f espressa in [kN/m]
D / C	Tipo carico : D=distribuito C=concentrato

Condizione n° 1 (Traffico)

D	Profilo	X _i =12,00	X _f =20,00	Q _i =20,0000	Q _f =20,0000
---	---------	-----------------------	-----------------------	-------------------------	-------------------------

Condizione n° 2 (Pacchetto stradale)

D	Profilo	X _i =12,00	X _f =20,00	Q _i =13,0000	Q _f =13,0000
---	---------	-----------------------	-----------------------	-------------------------	-------------------------

Descrizione combinazioni di carico

Simbologia adottata

F/S	Effetto dell'azione (FAV: Favorevole, SFAV: Sfavorevole)
γ	Coefficiente di partecipazione della condizione
Ψ	Coefficiente di combinazione della condizione

Combinazione n° 1 - Caso A1-M1 (STR)

	S/F	γ	Ψ	$\gamma^* \Psi$
Peso proprio muro	FAV	1,00	1,00	1,00
Peso proprio terrapieno	FAV	1,00	1,00	1,00
Spinta terreno	SFAV	1,30	1,00	1,30
Pacchetto stradale	SFAV	1,30	1,00	1,30

Combinazione n° 2 - Caso A1-M1 (STR)

	S/F	γ	Ψ	$\gamma^* \Psi$
Peso proprio muro	SFAV	1,30	1,00	1,30
Peso proprio terrapieno	SFAV	1,30	1,00	1,30
Spinta terreno	SFAV	1,30	1,00	1,30
Pacchetto stradale	SFAV	1,30	1,00	1,30

Combinazione n° 3 - Caso A1-M1 (STR)

	S/F	γ	Ψ	$\gamma^* \Psi$
Peso proprio muro	SFAV	1,30	1,00	1,30
Peso proprio terrapieno	FAV	1,00	1,00	1,00
Spinta terreno	SFAV	1,30	1,00	1,30
Pacchetto stradale	SFAV	1,30	1,00	1,30

Combinazione n° 4 - Caso A1-M1 (STR)

	S/F	γ	Ψ	$\gamma^* \Psi$
Peso proprio muro	FAV	1,00	1,00	1,00
Peso proprio terrapieno	SFAV	1,30	1,00	1,30
Spinta terreno	SFAV	1,30	1,00	1,30
Pacchetto stradale	SFAV	1,30	1,00	1,30

Combinazione n° 5 - Caso A2-M2 (GEO-STAB)

	S/F	γ	Ψ	$\gamma^* \Psi$
Peso proprio muro	SFAV	1,00	1,00	1,00
Peso proprio terrapieno	SFAV	1,00	1,00	1,00
Spinta terreno	SFAV	1,00	1,00	1,00
Pacchetto stradale	SFAV	1,00	1,00	1,00

Combinazione n° 6 - Caso A1-M1 (STR) - Sisma Vert. negativo

	S/F	γ	Ψ	$\gamma^* \Psi$
--	-----	----------	--------	-----------------

Titolo relazione

469

RTP di progettazione:

Mandataria:



Mandanti:



Peso proprio muro	SFAV	1,00	1.00	1,00
Peso proprio terrapieno	SFAV	1,00	1.00	1,00
Spinta terreno	SFAV	1,00	1.00	1,00
Pacchetto stradale	SFAV	1.00	1.00	1.00

Combinazione n° 7 - Caso A1-M1 (STR) - Sisma Vert. positivo

	S/F	γ	Ψ	$\gamma^* \Psi$
Peso proprio muro	SFAV	1,00	1.00	1,00
Peso proprio terrapieno	SFAV	1,00	1.00	1,00
Spinta terreno	SFAV	1,00	1.00	1,00
Pacchetto stradale	SFAV	1.00	1.00	1.00

Combinazione n° 8 - Caso A2-M2 (GEO-STAB) - Sisma Vert. positivo

	S/F	γ	Ψ	$\gamma^* \Psi$
Peso proprio muro	SFAV	1,00	1.00	1,00
Peso proprio terrapieno	SFAV	1,00	1.00	1,00
Spinta terreno	SFAV	1,00	1.00	1,00
Pacchetto stradale	SFAV	1.00	1.00	1.00

Combinazione n° 9 - Caso A2-M2 (GEO-STAB) - Sisma Vert. negativo

	S/F	γ	Ψ	$\gamma^* \Psi$
Peso proprio muro	SFAV	1,00	1.00	1,00
Peso proprio terrapieno	SFAV	1,00	1.00	1,00
Spinta terreno	SFAV	1,00	1.00	1,00
Pacchetto stradale	SFAV	1.00	1.00	1.00

Combinazione n° 10 - Caso A1-M1 (STR)

	S/F	γ	Ψ	$\gamma^* \Psi$
Peso proprio muro	SFAV	1,30	1.00	1,30
Peso proprio terrapieno	FAV	1,00	1.00	1,00
Spinta terreno	SFAV	1,30	1.00	1,30
Traffico	SFAV	1.50	1.00	1.50
Pacchetto stradale	SFAV	1.30	1.00	1.30

Combinazione n° 11 - Caso A1-M1 (STR)

	S/F	γ	Ψ	$\gamma^* \Psi$
Peso proprio muro	FAV	1,00	1.00	1,00
Peso proprio terrapieno	SFAV	1,30	1.00	1,30
Spinta terreno	SFAV	1,30	1.00	1,30
Traffico	SFAV	1.50	1.00	1.50
Pacchetto stradale	SFAV	1.30	1.00	1.30

Combinazione n° 12 - Caso A1-M1 (STR)

	S/F	γ	Ψ	$\gamma^* \Psi$
Peso proprio muro	FAV	1,00	1.00	1,00

Titolo relazione

Peso proprio terrapieno	FAV	1,00	1.00	1,00
Spinta terreno	SFAV	1,30	1.00	1,30
Traffico	SFAV	1.50	1.00	1.50
Pacchetto stradale	SFAV	1.30	1.00	1.30

Combinazione n° 13 - Caso A1-M1 (STR)

	S/F	γ	Ψ	γ*Ψ
Peso proprio muro	SFAV	1,30	1.00	1,30
Peso proprio terrapieno	SFAV	1,30	1.00	1,30
Spinta terreno	SFAV	1,30	1.00	1,30
Traffico	SFAV	1.50	1.00	1.50
Pacchetto stradale	SFAV	1.30	1.00	1.30

Combinazione n° 14 - Caso A2-M2 (GEO-STAB)

	S/F	γ	Ψ	γ*Ψ
Peso proprio muro	SFAV	1,00	1.00	1,00
Peso proprio terrapieno	SFAV	1,00	1.00	1,00
Spinta terreno	SFAV	1,00	1.00	1,00
Traffico	SFAV	1.30	1.00	1.30
Pacchetto stradale	SFAV	1.00	1.00	1.00

Combinazione n° 15 - Caso A1-M1 (STR) - Sisma Vert. positivo

	S/F	γ	Ψ	γ*Ψ
Peso proprio muro	SFAV	1,00	1.00	1,00
Peso proprio terrapieno	SFAV	1,00	1.00	1,00
Spinta terreno	SFAV	1,00	1.00	1,00
Traffico	SFAV	1.00	0.20	0.20
Pacchetto stradale	SFAV	1.00	1.00	1.00

Combinazione n° 16 - Caso A1-M1 (STR) - Sisma Vert. negativo

	S/F	γ	Ψ	γ*Ψ
Peso proprio muro	SFAV	1,00	1.00	1,00
Peso proprio terrapieno	SFAV	1,00	1.00	1,00
Spinta terreno	SFAV	1,00	1.00	1,00
Traffico	SFAV	1.00	0.20	0.20
Pacchetto stradale	SFAV	1.00	1.00	1.00

Combinazione n° 17 - Caso A2-M2 (GEO-STAB) - Sisma Vert. positivo

	S/F	γ	Ψ	γ*Ψ
Peso proprio muro	SFAV	1,00	1.00	1,00
Peso proprio terrapieno	SFAV	1,00	1.00	1,00
Spinta terreno	SFAV	1,00	1.00	1,00
Traffico	SFAV	1.00	0.20	0.20
Pacchetto stradale	SFAV	1.00	1.00	1.00

Combinazione n° 18 - Caso A2-M2 (GEO-STAB) - Sisma Vert. negativo

	S/F	γ	Ψ	$\gamma^* \Psi$
Peso proprio muro	SFAV	1,00	1.00	1,00
Peso proprio terrapieno	SFAV	1,00	1.00	1,00
Spinta terreno	SFAV	1,00	1.00	1,00
Traffico	SFAV	1.00	0.20	0.20
Pacchetto stradale	SFAV	1.00	1.00	1.00

Combinazione n° 19 - Quasi Permanente (SLE)

	S/F	γ	Ψ	$\gamma^* \Psi$
Peso proprio muro	--	1,00	1.00	1,00
Peso proprio terrapieno	--	1,00	1.00	1,00
Spinta terreno	--	1,00	1.00	1,00
Pacchetto stradale	SFAV	1.00	1.00	1.00
Traffico	SFAV	1.00	1.00	1.00

Combinazione n° 20 - Frequente (SLE)

	S/F	γ	Ψ	$\gamma^* \Psi$
Peso proprio muro	--	1,00	1.00	1,00
Peso proprio terrapieno	--	1,00	1.00	1,00
Spinta terreno	--	1,00	1.00	1,00
Pacchetto stradale	SFAV	1.00	1.00	1.00
Traffico	SFAV	1.00	1.00	1.00

Impostazioni analisi pali

<u>Numero elementi palo</u>	40
<u>Tipo carico palo</u>	Distribuito
<u>Costante di Winkler</u>	da Strato

Impostazioni di analisi

Metodo verifica sezioni Stato limite

Impostazioni verifiche SLU

Coefficienti parziali per resistenze di calcolo dei materiali

Coefficiente di sicurezza calcestruzzo a compressione	1.50
Coefficiente di sicurezza calcestruzzo a trazione	1.50
Coefficiente di sicurezza acciaio	1.15
Fattore riduzione da resistenza cubica a cilindrica	0.83
Fattore di riduzione per carichi di lungo periodo	0.85

Titolo relazione

472

Coefficiente di sicurezza per la sezione 1.00

Impostazioni verifiche SLE

Condizioni ambientali Aggressive

Armatura ad aderenza migliorata

Verifica fessurazione

Sensibilità delle armature Poco sensibile

Valori limite delle aperture delle fessure $w_1 = 0.20$

$w_2 = 0.30$

$w_3 = 0.40$

Metodo di calcolo aperture delle fessure Circ. Min. 252 (15/10/1996)

Verifica delle tensioni

Combinazione di carico Rara $\sigma_c < 0.60 f_{ck}$ - $\sigma_f < 0.80 f_{yk}$

Quasi permanente $\sigma_c < 0.45 f_{ck}$

Impostazioni avanzate

Quadro riassuntivo coeff. di sicurezza calcolati

Simbologia adottata

<i>C</i>	Identificativo della combinazione
<i>Tipo</i>	Tipo combinazione
<i>Sisma</i>	Combinazione sismica
<i>CS_{sco}</i>	Coeff. di sicurezza allo scorrimento
<i>CS_{rib}</i>	Coeff. di sicurezza al ribaltamento
<i>CS_{qlim}</i>	Coeff. di sicurezza a carico limite
<i>CS_{stab}</i>	Coeff. di sicurezza a stabilità globale

C	Tipo	Sisma	CS _{sco}	CS _{rib}	CS _{qlim}	CS _{stab}
1	A1-M1 - [1]	--	--	--	--	--
2	A1-M1 - [1]	--	--	--	--	--
3	A1-M1 - [1]	--	--	--	--	--
4	A1-M1 - [1]	--	--	--	--	--
5	STAB - [1]	--	--	--	--	3,36
6	A1-M1 - [2]	Orizzontale + Verticale negativo	--	--	--	--
7	A1-M1 - [2]	Orizzontale + Verticale positivo	--	--	--	--
8	STAB - [2]	Orizzontale + Verticale positivo	--	--	--	1,77
9	STAB - [2]	Orizzontale + Verticale negativo	--	--	--	1,71
10	A1-M1 - [3]	--	--	--	--	--
11	A1-M1 - [3]	--	--	--	--	--
12	A1-M1 - [3]	--	--	--	--	--
13	A1-M1 - [3]	--	--	--	--	--

Titolo relazione

473

RTP di progettazione:

Mandataria:



Mandanti:



14	STAB - [3]	--	--	--	--	3,21
15	A1-M1 - [4]	Orizzontale + Verticale positivo	--	--	--	--
16	A1-M1 - [4]	Orizzontale + Verticale negativo	--	--	--	--
17	STAB - [4]	Orizzontale + Verticale positivo	--	--	--	1,77
18	STAB - [4]	Orizzontale + Verticale negativo	--	--	--	1,70
19	SLEQ - [1]	--	--	--	--	--
20	SLEF - [1]	--	--	--	--	--

Analisi della spinta e verifiche

Sistema di riferimento adottato per le coordinate :

Origine in testa al muro (spigolo di monte)

Ascisse X (espresse in [m]) positive verso monte

Ordinate Y (espresse in [m]) positive verso l'alto

Le forze orizzontali sono considerate positive se agenti da monte verso valle

Le forze verticali sono considerate positive se agenti dall'alto verso il basso

Calcolo riferito ad 1 metro di muro

Tipo di analisi

Calcolo della spinta	metodo di Culmann
Calcolo della stabilità globale	metodo di Fellenius
Calcolo della spinta in condizioni di	Spinta attiva

Sisma

Identificazione del sito

Latitudine	43.333366
Longitudine	12.170752
Comune	Mercatello Sul Metauro
Provincia	Pesaro e Urbino
Regione	Marche
Punti di interpolazione del reticolo	22070 - 21848 - 21847 - 22069

Combinazioni SLU

Accelerazione al suolo a_g	2.88 [m/s ²]
Coefficiente di amplificazione per tipo di sottosuolo (S)	1.12
Coefficiente di amplificazione topografica (St)	1.20
Coefficiente riduzione (β_m)	1.00
Rapporto intensità sismica verticale/orizzontale	0.50
Coefficiente di intensità sismica orizzontale (percento)	$k_h=(a_g/g*\beta_m*St*S) = 39.40$

Titolo relazione

474

RTP di progettazione:

Mandataria:



Mandanti:



Coefficiente di intensità sismica verticale (percento) $k_v=0.50 * k_n = 19.70$

Combinazioni SLE

Accelerazione al suolo a_g 1.24 [m/s²]
 Coefficiente di amplificazione per tipo di sottosuolo (S) 1.20
 Coefficiente di amplificazione topografica (St) 1.20
 Coefficiente riduzione (β_m) 1.00
 Rapporto intensità sismica verticale/orizzontale 0.50
 Coefficiente di intensità sismica orizzontale (percento) $k_n=(a_g/g*\beta_m*St*S) = 18.20$
 Coefficiente di intensità sismica verticale (percento) $k_v=0.50 * k_n = 9.10$

Forma diagramma incremento sismico Rettangolare

Partecipazione spinta passiva (percento) 0,0
 Lunghezza del muro 14,00 [m]

Peso muro 182,5716 [kN]
 Baricentro del muro X=0,00 Y=-4,33

Superficie di spinta

Punto inferiore superficie di spinta X = 2,15 Y = -6,00
 Punto superiore superficie di spinta X = 2,15 Y = 0,00
 Altezza della superficie di spinta 6,00 [m]
 Inclinazione superficie di spinta(rispetto alla verticale) 0,00 [°]

COMBINAZIONE n° 1

Peso muro favorevole e Peso terrapieno favorevole

Valore della spinta statica 118,1790 [kN]
 Componente orizzontale della spinta statica 108,5138 [kN]
 Componente verticale della spinta statica 46,8083 [kN]
 Punto d'applicazione della spinta X = 2,15 [m] Y = -4,13 [m]
 Inclinaz. della spinta rispetto alla normale alla superficie 23,33 [°]
 Inclinazione linea di rottura in condizioni statiche 46,01 [°]

Peso terrapieno gravante sulla fondazione a monte 180,4557 [kN]
 Baricentro terrapieno gravante sulla fondazione a monte X = 1,19 [m] Y = -2,39 [m]

Risultanti

Risultante dei carichi applicati in dir. orizzontale 108,5138 [kN]
 Risultante dei carichi applicati in dir. verticale 409,8356 [kN]
 Sforzo normale sul piano di posa della fondazione 409,8356 [kN]



Sforzo tangenziale sul piano di posa della fondazione	108,5138	[kN]
Eccentricità rispetto al baricentro della fondazione	-0,23	[m]
Lunghezza fondazione reagente	4,20	[m]
Risultante in fondazione	423,9581	[kN]
Inclinazione della risultante (rispetto alla normale)	14,83	[°]
Momento rispetto al baricentro della fondazione	-93,0846	[kNm]

Sollecitazioni paramento

Combinazione n° 1

L'ordinata Y (espressa in m) è considerata positiva verso il basso con origine in testa al muro

Momento positivo se tende le fibre contro terra (a monte), espresso in kNm

Sforzo normale positivo di compressione, espresso in kN

Taglio positivo se diretto da monte verso valle, espresso in kN

Nr.	Y	N	M	T
1	0,00	0,0000	0,0000	0,0000
2	0,25	2,5279	0,4661	3,6701
3	0,50	5,2083	1,9321	7,7377
4	0,75	8,0411	4,4984	12,1949
5	1,00	11,0263	8,2639	17,0397
6	1,25	14,1640	13,3274	22,2721
7	1,50	17,4541	19,7877	27,8921
8	1,75	20,8967	27,7436	33,8997
9	2,00	24,4917	37,2939	40,2948
10	2,25	28,2391	48,5375	47,0775
11	2,50	32,1390	61,5731	54,2478
12	2,75	36,1914	76,4996	61,8057
13	3,00	40,3961	93,4157	69,7512
14	3,25	44,7533	112,4204	78,0842
15	3,50	49,2630	133,6123	86,8049
16	3,75	53,9251	157,0903	95,9131
17	4,00	58,7396	182,9532	105,4089
18	4,25	63,7066	211,2999	115,2923
19	4,50	68,8260	242,2291	125,5633
20	4,75	74,0978	275,8396	136,2219
21	5,00	79,5221	312,2262	147,2060

Inviluppo sollecitazioni piastra di fondazione

Combinazione n° 1

Dimensioni della piastra(Simmetria)

Larghezza(m) = 7.00 Altezza(m) = 4.20

Origine all'attacco con il muro sull'asse di simmetria

Ascissa X positiva verso destra

Ordinata Y positiva dall'attacco con il muro verso l'estremo libero

I momenti negativi tendono le fibre superiori

Sollecitazioni in direzione Y

Nr.	Y	M _{ymin}	M _{ymax}	T _{ymin}	T _{ymax}
1	0,00	-0,0653	0,1131	-3,7121	14,6048
2	0,15	-1,7595	3,2892	-14,2663	15,6358
3	0,30	-3,3706	5,7326	-39,3567	19,7550
4	0,45	-7,1556	8,6975	-41,6311	32,8811
5	0,60	-7,6002	12,4198	0,0000	67,7982
6	0,75	0,0000	16,8793	0,0000	155,2710
7	0,89	0,0000	24,7206	0,0000	122,0154
8	1,03	0,0000	37,2092	0,0000	101,2164
9	1,17	0,0000	49,1429	0,0000	93,5740
10	1,31	0,0000	61,2609	0,0000	96,0312
11	1,45	0,0000	74,4225	-11,2415	119,4784
12	1,60	0,0000	91,4531	0,0000	277,9944
13	1,65	0,0000	110,5780	0,0000	359,7206
14	2,55	-103,3679	0,0000	-163,4902	0,0000
15	2,60	-95,4094	0,0000	-156,1370	0,0000
16	2,75	-74,3849	0,0000	-128,4556	0,0000
17	2,89	-58,8580	0,0000	-100,5510	0,0000
18	3,03	-46,5809	0,0000	-79,3466	0,0000
19	3,17	-37,3398	0,0000	-62,5925	0,0000
20	3,31	-31,1335	0,0000	-52,1823	0,0055
21	3,45	-29,1970	0,0000	-49,2572	5,6725
22	3,60	-26,7833	0,0000	-58,2483	0,0000
23	3,75	-17,0745	0,0000	-117,1523	0,0000
24	3,90	-7,4377	0,0000	-68,5480	0,0000
25	4,05	-2,2376	0,0000	-30,1658	0,0000
26	4,20	0,0000	0,3450	-4,1638	0,0000

Sollecitazioni in direzione X

Nr.	X	M _{xmin}	M _{xmax}	T _{xmin}	T _{xmax}
-----	---	-------------------	-------------------	-------------------	-------------------

Titolo relazione

477

RTP di progettazione:

Mandataria:



Mandanti:



*ITINERARIO INTERNAZIONALE E78 S.G.C. GROSSETO – FANO - Tratto Selci Lama (E45) - S. Stefano di Gaifa
Adeguamento a 2 corsie della Galleria della Guinza (Lotto 2) e del Tratto Guinza - Mercatello Ovest (Lotto 3) - 1° stralcio
Progetto Esecutivo*

1	0,00	-9,9657	5,0525	-44,0030	18,4339
2	0,15	-4,7180	4,4133	-37,8093	127,1170
3	0,35	-3,9969	5,0280	-89,7380	50,5350
4	0,50	-8,4332	5,9469	-37,7256	37,5401
5	0,65	-3,9967	5,0211	-50,6940	89,7433
6	0,85	-4,7344	4,4138	-127,2538	37,8128
7	1,00	-9,9894	5,0532	-44,0657	43,8247
8	1,15	-4,7493	4,4143	-37,8053	126,8507
9	1,35	-3,9956	4,9858	-89,7328	50,3516
10	1,50	-8,4315	5,8957	-37,9636	37,3130
11	1,65	-3,9947	4,9602	-50,9292	89,7518
12	1,85	-4,8100	4,4163	-127,3610	37,8174
13	2,00	-10,0775	5,0561	-44,0654	43,4262
14	2,15	-4,8514	4,4178	-37,7997	126,2920
15	2,35	-3,9914	4,8619	-89,7293	50,0241
16	2,50	-8,4266	5,7528	-38,3919	36,9158
17	2,65	-3,9891	4,7954	-51,3981	89,7673
18	2,85	-5,0095	4,4230	-127,5531	37,8212
19	3,00	-10,3079	5,0636	-44,0324	42,5820
20	3,15	-5,1179	4,4259	-37,8012	125,1005
21	3,35	-3,9822	4,5379	-89,7591	49,3404
22	3,50	-8,4170	5,3770	-39,4015	36,0103
23	3,65	-3,9792	4,3592	-52,3560	89,7844
24	3,85	-5,5417	4,4322	-127,8421	37,7969
25	4,00	-10,9260	5,0715	-43,7494	40,8559
26	4,15	-5,8351	4,4311	-37,8710	122,6561
27	4,35	-3,9831	3,6668	-89,9912	48,0917
28	4,50	-8,4255	4,3720	-42,5427	33,2996
29	4,65	-3,9989	3,2027	-53,6304	89,7347
30	4,85	-6,9202	4,3900	-126,4502	37,6129
31	5,00	-12,4880	5,0052	-41,0074	37,7779
32	5,15	-7,5868	4,3320	-38,2313	118,8738
33	5,35	-4,1441	1,6718	-90,9222	47,7767
34	5,50	-8,6504	2,2156	-53,6505	25,5019
35	5,65	-4,3063	1,2205	-51,2132	89,2910
36	5,85	-9,2327	3,9387	-110,1426	36,9627
37	6,00	-14,6869	4,4136	-26,8368	34,7754
38	6,15	-9,4807	3,5757	-38,9859	123,6066
39	6,35	-5,1655	1,2081	-91,5549	62,1015
40	6,50	-9,8980	2,4950	-82,9183	31,2849
41	6,65	-5,3835	3,9565	-78,4405	88,8489
42	7,00	-0,3053	1,6556	-85,6083	20,0079

Armature e tensioni nei materiali del muro

Combinazione n° 1

L'ordinata Y (espressa in [m]) è considerata positiva verso il basso con origine in testa al muro

B	base della sezione espressa in [cm]
H	altezza della sezione espressa in [cm]
A _{fs}	area di armatura in corrispondenza del lembo di monte in [cmq]
A _{fi}	area di armatura in corrispondenza del lembo di valle in [cmq]
N _u	sforzo normale ultimo espresso in [kN]
M _u	momento ultimo espresso in [kNm]
CS	coefficiente sicurezza sezione
V _{Rcd}	Aliquota di taglio assorbito dal cls, espresso in [kN]
V _{Rsd}	Aliquota di taglio assorbito dall'armatura, espresso in [kN]
VRd	Resistenza al taglio, espresso in [kN]

Nr.	Y	B, H	A _{fs}	A _{fi}	N _u	M _u	CS	V _{Rd}	V _{Rcd}	V _{Rsd}
1	0,00	100, 40	15,71	15,71	0,00	0,00	1000,00	174,83	--	--
2	0,25	100, 42	15,71	15,71	3009,47	-554,91	1190,49	180,71	--	--
3	0,50	100, 45	15,71	15,71	1158,67	-429,84	222,47	186,47	--	--
4	0,75	100, 47	15,71	15,71	659,86	-369,15	82,06	192,11	--	--
5	1,00	100, 50	15,71	15,71	473,83	-355,13	42,97	197,66	--	--
6	1,25	100, 52	34,56	15,71	778,76	-732,76	54,98	263,59	--	--
7	1,50	100, 55	34,56	15,71	663,94	-752,71	38,04	270,45	--	--
8	1,75	100, 57	34,56	15,71	585,63	-777,51	28,02	277,20	--	--
9	2,00	100, 60	34,56	15,71	528,77	-805,16	21,59	283,85	--	--
10	2,25	100, 62	34,56	15,71	485,59	-834,63	17,20	290,42	--	--
11	2,50	100, 65	34,56	15,71	451,66	-865,30	14,05	296,91	--	--
12	2,75	100, 67	34,56	15,71	424,28	-896,83	11,72	303,33	--	--
13	3,00	100, 70	34,56	15,71	401,72	-928,97	9,94	309,67	--	--
14	3,25	100, 72	34,56	15,71	382,78	-961,54	8,55	315,96	--	--
15	3,50	100, 75	34,56	18,85	367,78	-997,50	7,47	765,86	2562,00	765,86
16	3,75	100, 77	34,56	15,71	352,79	-1027,73	6,54	793,19	2654,03	793,19
17	4,00	100, 80	34,56	15,71	340,71	-1061,20	5,80	820,52	2746,09	820,52
18	4,25	100, 82	37,70	15,71	358,40	-1188,73	5,63	1695,69	2838,19	1695,69
19	4,50	100, 85	37,70	15,71	348,27	-1225,70	5,06	1750,34	2930,32	1750,34
20	4,75	100, 87	37,70	15,71	339,22	-1262,81	4,58	1804,99	3022,48	1804,99
21	5,00	100, 90	43,98	15,71	382,95	-1503,58	4,82	3114,67	3114,67	3719,29

Armature e tensioni nei materiali della fondazione

Combinazione n° 1

Simbologia adottata

B	base della sezione espressa in [cm]
H	altezza della sezione espressa in [cm]
A _{fi}	area di armatura in corrispondenza del lembo inferiore in [cmq]
A _{fs}	area di armatura in corrispondenza del lembo superiore in [cmq]
N _u	sforzo normale ultimo espresso in [kN]
M _u	momento ultimo espresso in [kNm]
CS	coefficiente sicurezza sezione
V _{Rcd}	Aliquota di taglio assorbito dal cls, espresso in [kN]
V _{Rsd}	Aliquota di taglio assorbito dall'armatura, espresso in [kN]
VRd	Resistenza al taglio, espresso in [kN]

Fondazione di valle

(L'ascissa X, espressa in [m], è positiva verso monte con origine in corrispondenza dell'estremo libero della fondazione di valle)

Nr.	Y	B, H	A _{fs}	A _{fi}	N _u	M _u	CS	V _{Rd}	V _{Rcd}	V _{Rsd}
1	0,00	100, 100	25,13	25,13	0,00	-896,69	7925,17	319,09	--	--
2	0,15	100, 100	21,99	25,13	0,00	896,60	272,59	319,09	--	--
3	0,30	100, 100	21,99	25,13	0,00	896,60	156,40	319,09	--	--
4	0,45	100, 100	21,99	25,13	0,00	896,60	103,09	319,09	--	--
5	0,60	100, 100	21,99	25,13	0,00	896,60	72,19	1733,93	3466,68	1733,93
6	0,75	100, 100	31,42	25,13	0,00	896,76	53,13	1793,72	3466,68	1793,72
7	0,89	100, 100	21,99	25,13	0,00	896,60	36,27	3466,68	3466,68	7431,12
8	1,03	100, 100	21,99	25,13	0,00	896,60	24,10	3466,68	3466,68	5573,34
9	1,17	100, 100	21,99	25,13	0,00	896,60	18,24	3466,68	3466,68	5573,34
10	1,31	100, 100	21,99	25,13	0,00	896,60	14,64	3466,68	3466,68	5573,34
11	1,45	100, 100	21,99	25,13	0,00	896,60	12,05	319,09	--	--
12	1,60	100, 100	21,99	25,13	0,00	896,60	9,80	3466,68	3466,68	7766,42
13	1,65	100, 100	21,99	34,56	0,00	1225,76	11,09	3466,68	3466,68	30638,58

Fondazione di monte

(L'ascissa X, espressa in [m], è positiva verso valle con origine in corrispondenza dell'estremo libero della fondazione di monte)

Nr.	Y	B, H	A _{fs}	A _{fi}	N _u	M _u	CS	V _{Rd}	V _{Rcd}	V _{Rsd}
1	0,00	100, 100	21,99	25,13	0,00	896,60	1000,00	319,09	--	--
2	0,15	100, 100	21,99	25,13	0,00	-786,14	351,33	319,09	--	--
3	0,30	100, 100	21,99	25,13	0,00	-786,14	105,70	319,09	--	--
4	0,45	100, 100	21,99	25,13	0,00	-786,14	46,04	319,09	--	--

Titolo relazione

480

RTP di progettazione:

Mandataria:



Mandanti:



5	0,60	100, 100	21,99	25,13	0,00	-786,14	29,35	319,09	--	--
6	0,75	100, 100	21,99	34,56	0,00	-786,01	26,92	3466,68	3466,68	5381,15
7	0,89	100, 100	21,99	25,13	0,00	-786,14	25,25	3466,68	3466,68	5573,34
8	1,03	100, 100	21,99	25,13	0,00	-786,14	21,05	3466,68	3466,68	5573,34
9	1,17	100, 100	21,99	25,13	0,00	-786,14	16,88	3466,68	3466,68	5573,34
10	1,31	100, 100	21,99	25,13	0,00	-786,14	13,36	3466,68	3466,68	5573,34
11	1,45	100, 100	21,99	25,13	0,00	-786,14	10,57	3466,68	3466,68	5381,15
12	1,60	100, 100	21,99	25,13	0,00	-786,14	8,24	3466,68	3466,68	7802,67
13	1,65	100, 100	31,42	25,13	0,00	-1116,77	10,80	3466,68	3466,68	31210,69

Armature e tensioni piastre

Combinazione n° 1

X	ascissa sezione espressa in [m]
A _{fs}	area di armatura in corrispondenza del lembo di monte in [cmq]
A _{fi}	area di armatura in corrispondenza del lembo di valle in [cmq]
N _u	sforzo normale ultimo espresso in [kN]
M _u	momento ultimo espresso in [kNm]
CS	coefficiente sicurezza sezione

Piastra fondazione monte

Nr.	X	A _{fs}	A _{fi}	N _u	M _u	CS
1	0,00	3,14	3,14	0,00	-115,40	22,84
2	0,15	3,14	3,14	0,00	115,40	26,15
3	0,35	3,14	3,14	0,00	115,40	28,87
4	0,50	3,14	3,14	0,00	115,40	13,68
5	0,65	3,14	3,14	0,00	115,40	28,87
6	0,85	3,14	3,14	0,00	115,40	26,14
7	1,00	3,14	3,14	0,00	-115,40	22,84
8	1,15	3,14	3,14	0,00	115,40	26,14
9	1,35	3,14	3,14	0,00	115,40	28,88
10	1,50	3,14	3,14	0,00	115,40	13,69
11	1,65	3,14	3,14	0,00	115,40	28,89
12	1,85	3,14	3,14	0,00	115,40	26,13
13	2,00	3,14	3,14	0,00	-115,40	22,82

14	2,15	3,14	3,14	0,00	115,40	26,12
15	2,35	3,14	3,14	0,00	115,40	28,91
16	2,50	3,14	3,14	0,00	115,40	13,69
17	2,65	3,14	3,14	0,00	115,40	28,93
18	2,85	3,14	3,14	0,00	115,40	26,09
19	3,00	3,14	3,14	0,00	-115,40	22,79
20	3,15	3,14	3,14	0,00	115,40	26,07
21	3,35	3,14	3,14	0,00	115,40	28,98
22	3,50	3,14	3,14	0,00	115,40	13,71
23	3,65	3,14	3,14	0,00	115,40	29,00
24	3,85	3,14	3,14	0,00	115,40	26,04
25	4,00	3,14	3,14	0,00	-115,40	22,75
26	4,15	3,14	3,14	0,00	115,40	26,04
27	4,35	3,14	3,14	0,00	115,40	28,97
28	4,50	3,14	3,14	0,00	115,40	13,70
29	4,65	3,14	3,14	0,00	115,40	28,86
30	4,85	3,14	3,14	0,00	115,40	26,29
31	5,00	3,14	3,14	0,00	-115,40	23,06
32	5,15	3,14	3,14	0,00	115,40	26,64
33	5,35	3,14	3,14	0,00	115,40	27,85
34	5,50	3,14	3,14	0,00	115,40	13,34
35	5,65	3,14	3,14	0,00	115,40	26,80
36	5,85	3,14	3,14	0,00	115,40	29,30
37	6,00	3,14	3,14	0,00	-115,40	26,15
38	6,15	3,14	3,14	0,00	115,40	32,27
39	6,35	3,14	3,14	0,00	115,40	22,34
40	6,50	3,14	3,14	0,00	115,40	11,66
41	6,65	3,14	3,14	0,00	-115,40	21,44
42	7,00	3,14	3,14	0,00	115,40	69,70

Piastra fondazione valle

Nr.	X	A_{fs}	A_{fi}	N_u	M_u	CS
1	0,00	3,14	3,14	0,00	-115,40	11,58
2	0,15	3,14	3,14	0,00	-115,40	24,46
3	0,35	3,14	3,14	0,00	115,40	22,95
4	0,50	3,14	3,14	0,00	115,40	19,40
5	0,65	3,14	3,14	0,00	115,40	22,98
6	0,85	3,14	3,14	0,00	-115,40	24,37
7	1,00	3,14	3,14	0,00	-115,40	11,55
8	1,15	3,14	3,14	0,00	-115,40	24,30
9	1,35	3,14	3,14	0,00	115,40	23,15
10	1,50	3,14	3,14	0,00	115,40	19,57
11	1,65	3,14	3,14	0,00	115,40	23,26
12	1,85	3,14	3,14	0,00	-115,40	23,99

13	2,00	3,14	3,14	0,00	-115,40	11,45
14	2,15	3,14	3,14	0,00	-115,40	23,79
15	2,35	3,14	3,14	0,00	115,40	23,73
16	2,50	3,14	3,14	0,00	115,40	20,06
17	2,65	3,14	3,14	0,00	115,40	24,06
18	2,85	3,14	3,14	0,00	-115,40	23,04
19	3,00	3,14	3,14	0,00	-115,40	11,19
20	3,15	3,14	3,14	0,00	-115,40	22,55
21	3,35	3,14	3,14	0,00	-115,40	25,43
22	3,50	3,14	3,14	0,00	115,40	21,46
23	3,65	3,14	3,14	0,00	-115,40	26,47
24	3,85	3,14	3,14	0,00	-115,40	20,82
25	4,00	3,14	3,14	0,00	-115,40	10,56
26	4,15	3,14	3,14	0,00	-115,40	19,78
27	4,35	3,14	3,14	0,00	-115,40	31,47
28	4,50	3,14	3,14	0,00	-115,40	26,39
29	4,65	3,14	3,14	0,00	-115,40	36,03
30	4,85	3,14	3,14	0,00	-115,40	16,68
31	5,00	3,14	3,14	0,00	-115,40	9,24
32	5,15	3,14	3,14	0,00	-115,40	15,21
33	5,35	3,14	3,14	0,00	-115,40	29,89
34	5,50	3,14	3,14	0,00	-115,40	33,48
35	5,65	3,14	3,14	0,00	-115,40	27,76
36	5,85	3,14	3,14	0,00	-115,40	12,50
37	6,00	3,14	3,14	0,00	-115,40	7,86
38	6,15	3,14	3,14	0,00	-115,40	12,17
39	6,35	3,14	3,14	0,00	-115,40	60,65
40	6,50	3,14	3,14	0,00	115,40	34,02
41	6,65	3,14	3,14	0,00	115,40	29,17
42	7,00	3,14	3,14	0,00	115,40	197,82

Analisi dei pali

Combinazione n° 1

Risultanti sulla base della fondazione (per metro lineare di muro)

Orizzontale	[kN]	108,514
Verticale	[kN]	409,836
Momento	[kNm]	93,085

Spostamenti della piastra di fondazione

Orizzontale	[cm]	0,13738
Verticale	[cm]	0,02267
Rotazione	[°]	-0,00074

Scarichi in testa ai pali

Fila nr.	N.pali	N [kN]	T [kN]	M [kNm]	Tu [kN]	Mu [kNm]
1	14	97,29	28,13	29,78	892,36	944,46
2	13	103,34	28,13	29,78	892,36	944,46
3	14	109,39	28,13	29,78	892,36	944,46
4	13	115,44	28,13	29,78	892,36	944,46

Verifica a punzonamento della fondazione

D	diametro dei pali della fila espresso in [cm]
H _f	altezza della fondazione in corrispondenza della fila espressa in [cm]
S _i	superficie di aderenza palo-fondazione (H _f IID) espressa in [cmq]
N	sfuerzo normale trasmesso dal palo alla fondazione espresso in [kN]
τ _c	tensione tangenziale palo-fondazione espressa in [kPa]

Fila	D	H _f	S _i	N	τ _c
1	30,0	100,0	9424,8	97,29	103
2	30,0	100,0	9424,8	103,34	110
3	30,0	100,0	9424,8	109,39	116
4	30,0	100,0	9424,8	115,44	122

COMBINAZIONE n° 2

Peso muro sfavorevole e Peso terrapieno sfavorevole

Valore della spinta statica	118,1790	[kN]		
Componente orizzontale della spinta statica	108,5138	[kN]		
Componente verticale della spinta statica	46,8083	[kN]		
Punto d'applicazione della spinta	X = 2,15	[m]	Y = -4,13	[m]
Inclinaz. della spinta rispetto alla normale alla superficie	23,33	[°]		
Inclinazione linea di rottura in condizioni statiche	46,01	[°]		
Peso terrapieno gravante sulla fondazione a monte	234,5923	[kN]		
Baricentro terrapieno gravante sulla fondazione a monte	X = 1,19	[m]	Y = -2,39	[m]

Risultanti

Titolo relazione

Risultante dei carichi applicati in dir. orizzontale	108,5138	[kN]
Risultante dei carichi applicati in dir. verticale	518,7438	[kN]
Sforzo normale sul piano di posa della fondazione	518,7438	[kN]
Sforzo tangenziale sul piano di posa della fondazione	108,5138	[kN]
Eccentricità rispetto al baricentro della fondazione	-0,29	[m]
Lunghezza fondazione reagente	4,20	[m]
Risultante in fondazione	529,9720	[kN]
Inclinazione della risultante (rispetto alla normale)	11,82	[°]
Momento rispetto al baricentro della fondazione	-152,4347	[kNm]

Sollecitazioni paramento

Combinazione n° 2

L'ordinata Y (espressa in m) è considerata positiva verso il basso con origine in testa al muro

Momento positivo se tende le fibre contro terra (a monte), espresso in kNm

Sforzo normale positivo di compressione, espresso in kN

Taglio positivo se diretto da monte verso valle, espresso in kN

Nr.	Y	N	M	T
1	0,00	0,0000	0,0000	0,0000
2	0,25	3,2863	0,4708	3,6701
3	0,50	6,7708	1,9513	7,7377
4	0,75	10,4534	4,5425	12,1949
5	1,00	14,3342	8,3437	17,0397
6	1,25	18,4132	13,4545	22,2721
7	1,50	22,6904	19,9741	27,8921
8	1,75	27,1657	28,0020	33,8997
9	2,00	31,8392	37,6376	40,2948
10	2,25	36,7109	48,9802	47,0775
11	2,50	41,7807	62,1292	54,2478
12	2,75	47,0488	77,1840	61,8057
13	3,00	52,5150	94,2441	69,7512
14	3,25	58,1793	113,4087	78,0842
15	3,50	64,0419	134,7772	86,8049
16	3,75	70,1026	158,4492	95,9131
17	4,00	76,3615	184,5238	105,4089
18	4,25	82,8185	213,1006	115,2923
19	4,50	89,4737	244,2789	125,5633
20	4,75	96,3271	278,1581	136,2219
21	5,00	103,3787	314,8334	147,2060

Inviluppo sollecitazioni piastra di fondazione

Combinazione n° 2

Dimensioni della piastra(Simmetria)

Larghezza(m) = 7.00 Altezza(m) = 4.20

Origine all'attacco con il muro sull'asse di simmetria

Ascissa X positiva verso destra

Ordinata Y positiva dall'attacco con il muro verso l'estremo libero

I momenti negativi tendono le fibre superiori

Sollecitazioni in direzione Y

Nr.	Y	M _{ymin}	M _{ymax}	T _{ymin}	T _{ymax}
1	0,00	-0,0616	0,1330	-4,2297	15,8730
2	0,15	-1,9701	3,5435	-16,4534	16,2963
3	0,30	-3,9011	6,0420	-44,6565	20,0474
4	0,45	-8,3248	8,9969	-47,7025	33,5051
5	0,60	-9,2122	12,6650	0,0000	70,8873
6	0,75	0,0000	17,0217	0,0000	165,2478
7	0,89	0,0000	25,0030	0,0000	128,9209
8	1,03	0,0000	37,9608	0,0000	105,5070
9	1,17	0,0000	50,2231	0,0000	96,8843
10	1,31	0,0000	62,6394	0,0000	99,5653
11	1,45	0,0000	76,2504	-26,8240	127,4640
12	1,60	0,0000	94,3290	-1,5021	317,0243
13	1,65	0,0000	116,5098	-1,6733	416,2009
14	2,55	-68,4780	0,0000	-135,7312	0,0000
15	2,60	-61,4160	0,0000	-128,0726	0,0000
16	2,75	-44,4453	0,0000	-97,1985	0,0000
17	2,89	-33,5260	0,0000	-66,3759	0,0000
18	3,03	-26,2050	0,0000	-43,8461	0,0000
19	3,17	-22,1581	0,0000	-26,7538	2,5480
20	3,31	-21,3526	0,0000	-18,9289	42,8202
21	3,45	-25,5905	0,0000	-23,9351	66,0604
22	3,60	-28,2917	0,0000	-48,0112	0,0000
23	3,75	-18,9119	0,0000	-133,0610	0,0000
24	3,90	-8,2538	0,0000	-81,6392	0,0000
25	4,05	-2,7071	0,0000	-34,7720	0,0000
26	4,20	0,0000	0,3892	-5,3674	0,0000

Sollecitazioni in direzione X

Nr.	X	M _{xmin}	M _{xmax}	T _{xmin}	T _{xmax}
1	0,00	-10,8885	7,4434	-43,0562	20,2464
2	0,15	-5,1556	6,4161	-55,6430	133,8842
3	0,35	-5,8236	5,4885	-121,3549	54,9888

Titolo relazione

*ITINERARIO INTERNAZIONALE E78 S.G.C. GROSSETO – FANO - Tratto Selci Lama (E45) - S. Stefano di Gaifa
Adeguamento a 2 corsie della Galleria della Guinza (Lotto 2) e del Tratto Guinza - Mercatello Ovest (Lotto 3) - 1° stralcio
Progetto Esecutivo*

4	0,50	-12,3268	6,4904	-45,7310	45,5274
5	0,65	-5,8232	5,4809	-55,1622	121,3635
6	0,85	-5,1734	6,4169	-134,0528	55,6484
7	1,00	-10,9143	7,4445	-43,1183	42,8805
8	1,15	-5,1898	6,4176	-55,6367	133,5868
9	1,35	-5,8216	5,4423	-121,3426	54,7887
10	1,50	-12,3244	6,4345	-45,9923	45,2779
11	1,65	-5,8203	5,4143	-55,4184	121,3732
12	1,85	-5,2561	6,4207	-134,2127	55,6555
13	2,00	-11,0106	7,4489	-43,1190	42,4878
14	2,15	-5,3014	6,4228	-55,6279	132,9771
15	2,35	-5,8151	5,3069	-121,3218	54,4315
16	2,50	-12,3170	6,2783	-46,4624	44,8416
17	2,65	-5,8118	5,2342	-55,9293	121,3806
18	2,85	-5,4741	6,4307	-134,5117	55,6614
19	3,00	-11,2624	7,4602	-43,0881	41,6542
20	3,15	-5,5925	6,4352	-55,6294	131,6803
21	3,35	-5,8012	4,9529	-121,3040	53,6854
22	3,50	-12,3022	5,8677	-47,5704	43,8468
23	3,65	-5,7966	4,7576	-56,9729	121,3271
24	3,85	-6,0556	6,4449	-135,0039	55,6242
25	4,00	-11,9378	7,4726	-42,8129	39,9439
26	4,15	-6,3763	6,4436	-55,7340	129,0424
27	4,35	-5,8017	4,0009	-121,4067	52,3220
28	4,50	-12,3140	4,7694	-51,0187	40,8697
29	4,65	-5,8249	3,4936	-58,3601	120,9085
30	4,85	-7,5623	6,3833	-133,7920	55,3406
31	5,00	-13,6451	7,3751	-40,1259	36,8871
32	5,15	-8,2911	6,2972	-56,2823	125,2159
33	5,35	-6,0402	1,8200	-122,1393	51,8490
34	5,50	-12,6477	2,4118	-63,2203	30,5435
35	5,65	-6,2816	1,4738	-59,8019	119,2809
36	5,85	-10,0915	5,7115	-116,3578	54,3300
37	6,00	-16,0510	6,4933	-30,0286	33,9879
38	6,15	-10,3647	5,1677	-57,4603	131,6485
39	6,35	-7,5728	1,4601	-123,9023	67,3235
40	6,50	-14,5283	2,7159	-95,5852	33,8915
41	6,65	-7,9345	4,3214	-87,5668	121,2890
42	7,00	-0,3590	1,8036	-97,5457	28,3178

Armature e tensioni nei materiali del muro

Combinazione n° 2

L'ordinata Y (espressa in [m]) è considerata positiva verso il basso con origine in testa al muro

B	base della sezione espressa in [cm]
H	altezza della sezione espressa in [cm]
A _{fs}	area di armatura in corrispondenza del lembo di monte in [cmq]
A _{fi}	area di armatura in corrispondenza del lembo di valle in [cmq]
N _u	sforzo normale ultimo espresso in [kN]
M _u	momento ultimo espresso in [kNm]
CS	coefficiente sicurezza sezione
V _{Rcd}	Aliquota di taglio assorbito dal cls, espresso in [kN]
V _{Rsd}	Aliquota di taglio assorbito dall'armatura, espresso in [kN]
VRd	Resistenza al taglio, espresso in [kN]

Nr.	Y	B, H	A _{fs}	A _{fi}	N _u	M _u	CS	V _{Rd}	V _{Rcd}	V _{Rsd}
1	0,00	100, 40	15,71	15,71	0,00	0,00	1000,00	174,83	--	--
2	0,25	100, 42	15,71	15,71	3727,62	-534,05	1134,29	180,81	--	--
3	0,50	100, 45	15,71	15,71	1792,60	-516,62	264,76	186,68	--	--
4	0,75	100, 47	15,71	15,71	991,57	-430,88	94,86	192,44	--	--
5	1,00	100, 50	15,71	15,71	680,27	-395,98	47,46	198,11	--	--
6	1,25	100, 52	34,56	15,71	1077,28	-787,16	58,51	264,17	--	--
7	1,50	100, 55	34,56	15,71	908,94	-800,13	40,06	271,16	--	--
8	1,75	100, 57	34,56	15,71	796,13	-820,64	29,31	278,06	--	--
9	2,00	100, 60	34,56	15,71	715,22	-845,48	22,46	284,86	--	--
10	2,25	100, 62	34,56	15,71	654,33	-873,02	17,82	291,59	--	--
11	2,50	100, 65	34,56	15,71	606,82	-902,36	14,52	298,25	--	--
12	2,75	100, 67	34,56	15,71	568,70	-932,96	12,09	304,83	--	--
13	3,00	100, 70	34,56	15,71	537,41	-964,44	10,23	311,36	--	--
14	3,25	100, 72	34,56	15,71	511,24	-996,56	8,79	317,83	--	--
15	3,50	100, 75	34,56	18,85	490,93	-1033,16	7,67	765,86	2565,00	765,86
16	3,75	100, 77	34,56	15,71	469,99	-1062,29	6,70	793,19	2657,32	793,19
17	4,00	100, 80	34,56	15,71	453,43	-1095,70	5,94	820,52	2749,68	820,52
18	4,25	100, 82	37,70	15,71	476,19	-1225,29	5,75	1695,69	2842,09	1695,69
19	4,50	100, 85	37,70	15,71	462,39	-1262,39	5,17	1750,34	2934,54	1750,34
20	4,75	100, 87	37,70	15,71	450,09	-1299,68	4,67	1804,99	3027,03	1804,99
21	5,00	100, 90	43,98	15,71	507,14	-1544,47	4,91	3119,57	3119,57	3719,29

Armature e tensioni nei materiali della fondazione

Combinazione n° 2

Simbologia adottata

B	base della sezione espressa in [cm]
H	altezza della sezione espressa in [cm]
A _{fi}	area di armatura in corrispondenza del lembo inferiore in [cmq]
A _{fs}	area di armatura in corrispondenza del lembo superiore in [cmq]
N _u	sforzo normale ultimo espresso in [kN]
M _u	momento ultimo espresso in [kNm]
CS	coefficiente sicurezza sezione
V _{Rcd}	Aliquota di taglio assorbito dal cls, espresso in [kN]
V _{Rsd}	Aliquota di taglio assorbito dall'armatura, espresso in [kN]
VRd	Resistenza al taglio, espresso in [kN]

Fondazione di valle

(L'ascissa X, espressa in [m], è positiva verso monte con origine in corrispondenza dell'estremo libero della fondazione di valle)

Nr.	Y	B, H	A _{fs}	A _{fi}	N _u	M _u	CS	V _{Rd}	V _{Rcd}	V _{Rsd}
1	0,00	100, 100	25,13	25,13	0,00	-896,69	6744,01	319,09	--	--
2	0,15	100, 100	21,99	25,13	0,00	896,60	253,03	319,09	--	--
3	0,30	100, 100	21,99	25,13	0,00	896,60	148,39	319,09	--	--
4	0,45	100, 100	21,99	25,13	0,00	896,60	94,43	319,09	--	--
5	0,60	100, 100	21,99	25,13	0,00	896,60	70,79	1733,93	3466,68	1733,93
6	0,75	100, 100	31,42	25,13	0,00	896,76	52,68	1793,72	3466,68	1793,72
7	0,89	100, 100	21,99	25,13	0,00	896,60	35,86	3466,68	3466,68	7431,12
8	1,03	100, 100	21,99	25,13	0,00	896,60	23,62	3466,68	3466,68	5573,34
9	1,17	100, 100	21,99	25,13	0,00	896,60	17,85	3466,68	3466,68	5573,34
10	1,31	100, 100	21,99	25,13	0,00	896,60	14,31	3466,68	3466,68	5573,34
11	1,45	100, 100	21,99	25,13	0,00	896,60	11,76	319,09	--	--
12	1,60	100, 100	21,99	25,13	0,00	896,60	9,51	319,09	--	--
13	1,65	100, 100	21,99	34,56	0,00	1225,76	10,52	319,09	--	--

Fondazione di monte

(L'ascissa X, espressa in [m], è positiva verso valle con origine in corrispondenza dell'estremo libero della fondazione di monte)

Nr.	Y	B, H	A _{fs}	A _{fi}	N _u	M _u	CS	V _{Rd}	V _{Rcd}	V _{Rsd}
1	0,00	100, 100	21,99	25,13	0,00	896,60	1000,00	319,09	--	--
2	0,15	100, 100	21,99	25,13	0,00	-786,14	290,39	319,09	--	--
3	0,30	100, 100	21,99	25,13	0,00	-786,14	95,24	319,09	--	--
4	0,45	100, 100	21,99	25,13	0,00	-786,14	41,57	319,09	--	--

Titolo relazione

489

RTP di progettazione:

Mandataria:



Mandanti:



5	0,60	100, 100	21,99	25,13	0,00	-786,14	27,79	319,09	--	--
6	0,75	100, 100	21,99	34,56	0,00	-786,01	30,72	3466,68	3466,68	5381,15
7	0,89	100, 100	21,99	25,13	0,00	-786,14	36,82	3466,68	3466,68	5573,34
8	1,03	100, 100	21,99	25,13	0,00	-786,14	35,48	3466,68	3466,68	5573,34
9	1,17	100, 100	21,99	25,13	0,00	-786,14	30,00	3466,68	3466,68	5573,34
10	1,31	100, 100	21,99	25,13	0,00	-786,14	23,45	3466,68	3466,68	5573,34
11	1,45	100, 100	21,99	25,13	0,00	-786,14	17,69	3466,68	3466,68	5381,15
12	1,60	100, 100	21,99	25,13	0,00	-786,14	12,80	3466,68	3466,68	7802,67
13	1,65	100, 100	31,42	25,13	0,00	-1116,77	16,31	3466,68	3466,68	31210,69

Armature e tensioni piastre

Combinazione n° 2

X	ascissa sezione espressa in [m]
A _{fs}	area di armatura in corrispondenza del lembo di monte in [cmq]
A _{fi}	area di armatura in corrispondenza del lembo di valle in [cmq]
N _u	sforzo normale ultimo espresso in [kN]
M _u	momento ultimo espresso in [kNm]
CS	coefficiente sicurezza sezione

Piastra fondazione monte

Nr.	X	A _{fs}	A _{fi}	N _u	M _u	CS
1	0,00	3,14	3,14	0,00	-115,40	15,50
2	0,15	3,14	3,14	0,00	115,40	17,99
3	0,35	3,14	3,14	0,00	115,40	19,82
4	0,50	3,14	3,14	0,00	115,40	9,36
5	0,65	3,14	3,14	0,00	115,40	19,82
6	0,85	3,14	3,14	0,00	115,40	17,98
7	1,00	3,14	3,14	0,00	-115,40	15,50
8	1,15	3,14	3,14	0,00	115,40	17,98
9	1,35	3,14	3,14	0,00	115,40	19,82
10	1,50	3,14	3,14	0,00	115,40	9,36
11	1,65	3,14	3,14	0,00	115,40	19,83
12	1,85	3,14	3,14	0,00	115,40	17,97
13	2,00	3,14	3,14	0,00	-115,40	15,49

14	2,15	3,14	3,14	0,00	115,40	17,97
15	2,35	3,14	3,14	0,00	115,40	19,84
16	2,50	3,14	3,14	0,00	115,40	9,37
17	2,65	3,14	3,14	0,00	115,40	19,86
18	2,85	3,14	3,14	0,00	115,40	17,94
19	3,00	3,14	3,14	0,00	-115,40	15,47
20	3,15	3,14	3,14	0,00	115,40	17,93
21	3,35	3,14	3,14	0,00	115,40	19,89
22	3,50	3,14	3,14	0,00	115,40	9,38
23	3,65	3,14	3,14	0,00	115,40	19,91
24	3,85	3,14	3,14	0,00	115,40	17,91
25	4,00	3,14	3,14	0,00	-115,40	15,44
26	4,15	3,14	3,14	0,00	115,40	17,91
27	4,35	3,14	3,14	0,00	115,40	19,89
28	4,50	3,14	3,14	0,00	115,40	9,37
29	4,65	3,14	3,14	0,00	115,40	19,81
30	4,85	3,14	3,14	0,00	115,40	18,08
31	5,00	3,14	3,14	0,00	-115,40	15,65
32	5,15	3,14	3,14	0,00	115,40	18,32
33	5,35	3,14	3,14	0,00	115,40	19,10
34	5,50	3,14	3,14	0,00	-115,40	9,12
35	5,65	3,14	3,14	0,00	115,40	18,37
36	5,85	3,14	3,14	0,00	115,40	20,20
37	6,00	3,14	3,14	0,00	-115,40	17,77
38	6,15	3,14	3,14	0,00	115,40	22,33
39	6,35	3,14	3,14	0,00	-115,40	15,24
40	6,50	3,14	3,14	0,00	115,40	7,94
41	6,65	3,14	3,14	0,00	-115,40	14,54
42	7,00	3,14	3,14	0,00	115,40	63,98

Piastra fondazione valle

Nr.	X	A_{fs}	A_{fi}	N_u	M_u	CS
1	0,00	3,14	3,14	0,00	-115,40	10,60
2	0,15	3,14	3,14	0,00	-115,40	22,38
3	0,35	3,14	3,14	0,00	115,40	21,03
4	0,50	3,14	3,14	0,00	115,40	17,78
5	0,65	3,14	3,14	0,00	115,40	21,05
6	0,85	3,14	3,14	0,00	-115,40	22,31
7	1,00	3,14	3,14	0,00	-115,40	10,57
8	1,15	3,14	3,14	0,00	-115,40	22,24
9	1,35	3,14	3,14	0,00	115,40	21,20
10	1,50	3,14	3,14	0,00	115,40	17,93
11	1,65	3,14	3,14	0,00	115,40	21,31
12	1,85	3,14	3,14	0,00	-115,40	21,95

13	2,00	3,14	3,14	0,00	-115,40	10,48
14	2,15	3,14	3,14	0,00	-115,40	21,77
15	2,35	3,14	3,14	0,00	115,40	21,74
16	2,50	3,14	3,14	0,00	115,40	18,38
17	2,65	3,14	3,14	0,00	115,40	22,05
18	2,85	3,14	3,14	0,00	-115,40	21,08
19	3,00	3,14	3,14	0,00	-115,40	10,25
20	3,15	3,14	3,14	0,00	-115,40	20,63
21	3,35	3,14	3,14	0,00	-115,40	23,30
22	3,50	3,14	3,14	0,00	115,40	19,67
23	3,65	3,14	3,14	0,00	-115,40	24,26
24	3,85	3,14	3,14	0,00	-115,40	19,06
25	4,00	3,14	3,14	0,00	-115,40	9,67
26	4,15	3,14	3,14	0,00	-115,40	18,10
27	4,35	3,14	3,14	0,00	-115,40	28,84
28	4,50	3,14	3,14	0,00	-115,40	24,20
29	4,65	3,14	3,14	0,00	-115,40	33,03
30	4,85	3,14	3,14	0,00	-115,40	15,26
31	5,00	3,14	3,14	0,00	-115,40	8,46
32	5,15	3,14	3,14	0,00	-115,40	13,92
33	5,35	3,14	3,14	0,00	-115,40	27,37
34	5,50	3,14	3,14	0,00	-115,40	30,59
35	5,65	3,14	3,14	0,00	-115,40	25,42
36	5,85	3,14	3,14	0,00	-115,40	11,43
37	6,00	3,14	3,14	0,00	-115,40	7,19
38	6,15	3,14	3,14	0,00	-115,40	11,13
39	6,35	3,14	3,14	0,00	-115,40	53,76
40	6,50	3,14	3,14	0,00	115,40	28,51
41	6,65	3,14	3,14	0,00	115,40	26,70
42	7,00	3,14	3,14	0,00	115,40	163,57

Analisi dei pali

Combinazione n° 2

Risultanti sulla base della fondazione (per metro lineare di muro)

Orizzontale	[kN]	108,514
Verticale	[kN]	518,744
Momento	[kNm]	152,435

Spostamenti della piastra di fondazione

Orizzontale	[cm]	0,13475
-------------	------	---------

Titolo relazione

492

RTP di progettazione:

Mandataria:



Mandanti:



Verticale [cm] 0,02864
Rotazione [°] 0,00067

Scarichi in testa ai pali

Fila nr.	N.pali	N [kN]	T [kN]	M [kNm]	Tu [kN]	Mu [kNm]
1	14	142,61	28,13	30,24	892,08	958,91
2	13	137,13	28,13	30,24	892,08	958,91
3	14	131,65	28,13	30,24	892,08	958,91
4	13	126,16	28,13	30,24	892,08	958,91

Verifica a punzonamento della fondazione

D diametro dei pali della fila espresso in [cm]
H_f altezza della fondazione in corrispondenza della fila espressa in [cm]
S_i superficie di aderenza palo-fondazione (H_f·πD) espressa in [cmq]
N sforzo normale trasmesso dal palo alla fondazione espresso in [kN]
τ_c tensione tangenziale palo-fondazione espressa in [kPa]

Fila	D	H _f	S _i	N	τ _c
1	30,0	100,0	9424,8	142,61	151
2	30,0	100,0	9424,8	137,13	145
3	30,0	100,0	9424,8	131,65	140
4	30,0	100,0	9424,8	126,16	134

COMBINAZIONE n° 3

Peso muro favorevole e Peso terrapieno sfavorevole

Valore della spinta statica	118,1790	[kN]		
Componente orizzontale della spinta statica	108,5138	[kN]		
Componente verticale della spinta statica	46,8083	[kN]		
Punto d'applicazione della spinta	X = 2,15	[m]	Y = -4,13	[m]
Inclinaz. della spinta rispetto alla normale alla superficie	23,33	[°]		
Inclinazione linea di rottura in condizioni statiche	46,01	[°]		
Peso terrapieno gravante sulla fondazione a monte	234,5923	[kN]		
Baricentro terrapieno gravante sulla fondazione a monte	X = 1,19	[m]	Y = -2,39	[m]

Risultanti

Risultante dei carichi applicati in dir. orizzontale	108,5138	[kN]
Risultante dei carichi applicati in dir. verticale	463,9723	[kN]
Titolo relazione		

Sforzo normale sul piano di posa della fondazione	463,9723	[kN]
Sforzo tangenziale sul piano di posa della fondazione	108,5138	[kN]
Eccentricità rispetto al baricentro della fondazione	-0,33	[m]
Lunghezza fondazione reagente	4,20	[m]
Risultante in fondazione	476,4929	[kN]
Inclinazione della risultante (rispetto alla normale)	13,16	[°]
Momento rispetto al baricentro della fondazione	-155,0334	[kNm]

Sollecitazioni paramento

Combinazione n° 3

L'ordinata Y (espressa in m) è considerata positiva verso il basso con origine in testa al muro

Momento positivo se tende le fibre contro terra (a monte), espresso in kNm

Sforzo normale positivo di compressione, espresso in kN

Taglio positivo se diretto da monte verso valle, espresso in kN

Nr.	Y	N	M	T
1	0,00	0,0000	0,0000	0,0000
2	0,25	2,5279	0,4661	3,6701
3	0,50	5,2083	1,9321	7,7377
4	0,75	8,0411	4,4984	12,1949
5	1,00	11,0263	8,2639	17,0397
6	1,25	14,1640	13,3274	22,2721
7	1,50	17,4541	19,7877	27,8921
8	1,75	20,8967	27,7436	33,8997
9	2,00	24,4917	37,2939	40,2948
10	2,25	28,2391	48,5375	47,0775
11	2,50	32,1390	61,5731	54,2478
12	2,75	36,1914	76,4996	61,8057
13	3,00	40,3961	93,4157	69,7512
14	3,25	44,7533	112,4204	78,0842
15	3,50	49,2630	133,6123	86,8049
16	3,75	53,9251	157,0903	95,9131
17	4,00	58,7396	182,9532	105,4089
18	4,25	63,7066	211,2999	115,2923
19	4,50	68,8260	242,2291	125,5633
20	4,75	74,0978	275,8396	136,2219
21	5,00	79,5221	312,2262	147,2060

Inviluppo sollecitazioni piastra di fondazione

Combinazione n° 3

Dimensioni della piastra(Simmetria)

Larghezza(m) = 7.00 Altezza(m) = 4.20

Origine all'attacco con il muro sull'asse di simmetria

Ascissa X positiva verso destra

Ordinata Y positiva dall'attacco con il muro verso l'estremo libero

I momenti negativi tendono le fibre superiori

Sollecitazioni in direzione Y

Nr.	Y	M _{ymin}	M _{ymax}	T _{ymin}	T _{ymax}
1	0,00	-0,0607	0,1103	-3,5988	14,0068
2	0,15	-1,6986	3,1476	-13,8666	14,8616
3	0,30	-3,2782	5,4610	-38,1124	18,6695
4	0,45	-6,9705	8,2534	-40,4022	31,1110
5	0,60	-7,4761	11,7512	0,0000	64,5003
6	0,75	0,0000	15,9334	0,0000	148,2914
7	0,89	0,0000	23,3443	0,0000	116,3660
8	1,03	0,0000	35,1990	0,0000	96,3045
9	1,17	0,0000	46,5121	0,0000	89,2857
10	1,31	0,0000	58,0350	0,0000	92,2098
11	1,45	0,0000	70,6932	-20,2747	117,5991
12	1,60	0,0000	87,4564	0,0000	286,7274
13	1,65	0,0000	107,4283	0,0000	375,0986
14	2,55	-71,5476	0,0000	-134,9577	0,0000
15	2,60	-64,6173	0,0000	-127,6502	0,0000
16	2,75	-47,6470	0,0000	-98,3067	0,0000
17	2,89	-36,3963	0,0000	-69,3076	0,0000
18	3,03	-28,5435	0,0000	-48,0266	0,0000
19	3,17	-23,7940	0,0000	-31,9045	0,0000
20	3,31	-22,1278	0,0000	-24,1329	33,1270
21	3,45	-25,1756	0,0000	-27,4034	50,6818
22	3,60	-26,9242	0,0000	-47,8307	0,0000
23	3,75	-17,8607	0,0000	-125,4523	0,0000
24	3,90	-7,7929	0,0000	-76,2553	0,0000
25	4,05	-2,5226	0,0000	-32,6415	0,0000
26	4,20	0,0000	0,3665	-4,9733	0,0000

Sollecitazioni in direzione X

Nr.	X	M _{xmin}	M _{xmax}	T _{xmin}	T _{xmax}
-----	---	-------------------	-------------------	-------------------	-------------------

Titolo relazione

495

RTP di progettazione:

Mandataria:



Mandanti:



*ITINERARIO INTERNAZIONALE E78 S.G.C. GROSSETO – FANO - Tratto Selci Lama (E45) - S. Stefano di Gaifa
Adeguamento a 2 corsie della Galleria della Guinza (Lotto 2) e del Tratto Guinza - Mercatello Ovest (Lotto 3) - 1° stralcio
Progetto Esecutivo*

1	0,00	-9,5657	6,7540	-41,2678	17,7226
2	0,15	-4,5281	5,8315	-50,4872	121,0841
3	0,35	-5,2914	4,8247	-114,2907	48,4741
4	0,50	-11,1959	5,7049	-40,5830	40,4043
5	0,65	-5,2912	4,8181	-48,6267	114,2983
6	0,85	-4,5438	5,8321	-121,2194	50,4920
7	1,00	-9,5884	6,7550	-41,3266	41,1005
8	1,15	-4,5581	5,8328	-50,4815	120,8270
9	1,35	-5,2896	4,7842	-114,2796	48,2980
10	1,50	-11,1937	5,6558	-40,8123	40,1854
11	1,65	-5,2885	4,7596	-48,8524	114,3066
12	1,85	-4,6165	5,8356	-121,3310	50,4984
13	2,00	-9,6731	6,7591	-41,3265	40,7267
14	2,15	-4,6562	5,8375	-50,4735	120,2905
15	2,35	-5,2838	4,6652	-114,2604	47,9837
16	2,50	-11,1870	5,5186	-41,2248	39,8027
17	2,65	-5,2808	4,6013	-49,3024	114,3121
18	2,85	-4,8080	5,8446	-121,5337	50,5038
19	3,00	-9,8943	6,7693	-41,2955	39,9341
20	3,15	-4,9120	5,8488	-50,4749	119,1470
21	3,35	-5,2712	4,3541	-114,2407	47,3273
22	3,50	-11,1736	5,1578	-42,1971	38,9300
23	3,65	-5,2671	4,1825	-50,2218	114,2599
24	3,85	-5,3190	5,8575	-121,8476	50,4704
25	4,00	-10,4878	6,7805	-41,0305	38,3123
26	4,15	-5,6008	5,8563	-50,5695	116,8056
27	4,35	-5,2717	3,5176	-114,3150	46,1280
28	4,50	-11,1843	4,1926	-45,2228	36,3183
29	4,65	-5,2926	3,0718	-51,4457	113,8702
30	4,85	-6,6430	5,8017	-120,5757	50,2148
31	5,00	-11,9882	6,6922	-38,4614	35,4178
32	5,15	-7,2836	5,7238	-51,0647	113,2334
33	5,35	-5,4876	1,6007	-114,9156	45,7895
34	5,50	-11,4865	2,1203	-55,9277	27,2577
35	5,65	-5,7062	1,3097	-53,0416	112,3797
36	5,85	-8,8667	5,1934	-104,9951	49,3043
37	6,00	-14,1039	5,8937	-26,4296	32,6047
38	6,15	-9,1079	4,7011	-52,1268	118,0246
39	6,35	-6,8750	1,2975	-116,5070	59,5285
40	6,50	-13,1883	2,3835	-84,1393	29,9830
41	6,65	-7,1992	3,7938	-78,8067	114,3422
42	7,00	-0,3355	1,7079	-84,8893	25,8742

Armature e tensioni nei materiali del muro

Combinazione n° 3

L'ordinata Y (espressa in [m]) è considerata positiva verso il basso con origine in testa al muro

B	base della sezione espressa in [cm]
H	altezza della sezione espressa in [cm]
A _{fs}	area di armatura in corrispondenza del lembo di monte in [cmq]
A _{fi}	area di armatura in corrispondenza del lembo di valle in [cmq]
N _u	sforzo normale ultimo espresso in [kN]
M _u	momento ultimo espresso in [kNm]
CS	coefficiente sicurezza sezione
V _{Rcd}	Aliquota di taglio assorbito dal cls, espresso in [kN]
V _{Rsd}	Aliquota di taglio assorbito dall'armatura, espresso in [kN]
VRd	Resistenza al taglio, espresso in [kN]

Nr.	Y	B, H	A _{fs}	A _{fi}	N _u	M _u	CS	V _{Rd}	V _{Rcd}	V _{Rsd}
1	0,00	100, 40	15,71	15,71	0,00	0,00	1000,00	174,83	--	--
2	0,25	100, 42	15,71	15,71	3009,47	-554,91	1190,49	180,71	--	--
3	0,50	100, 45	15,71	15,71	1158,67	-429,84	222,47	186,47	--	--
4	0,75	100, 47	15,71	15,71	659,86	-369,15	82,06	192,11	--	--
5	1,00	100, 50	15,71	15,71	473,83	-355,13	42,97	197,66	--	--
6	1,25	100, 52	34,56	15,71	778,76	-732,76	54,98	263,59	--	--
7	1,50	100, 55	34,56	15,71	663,94	-752,71	38,04	270,45	--	--
8	1,75	100, 57	34,56	15,71	585,63	-777,51	28,02	277,20	--	--
9	2,00	100, 60	34,56	15,71	528,77	-805,16	21,59	283,85	--	--
10	2,25	100, 62	34,56	15,71	485,59	-834,63	17,20	290,42	--	--
11	2,50	100, 65	34,56	15,71	451,66	-865,30	14,05	296,91	--	--
12	2,75	100, 67	34,56	15,71	424,28	-896,83	11,72	303,33	--	--
13	3,00	100, 70	34,56	15,71	401,72	-928,97	9,94	309,67	--	--
14	3,25	100, 72	34,56	15,71	382,78	-961,54	8,55	315,96	--	--
15	3,50	100, 75	34,56	18,85	367,78	-997,50	7,47	765,86	2562,00	765,86
16	3,75	100, 77	34,56	15,71	352,79	-1027,73	6,54	793,19	2654,03	793,19
17	4,00	100, 80	34,56	15,71	340,71	-1061,20	5,80	820,52	2746,09	820,52
18	4,25	100, 82	37,70	15,71	358,40	-1188,73	5,63	1695,69	2838,19	1695,69
19	4,50	100, 85	37,70	15,71	348,27	-1225,70	5,06	1750,34	2930,32	1750,34
20	4,75	100, 87	37,70	15,71	339,22	-1262,81	4,58	1804,99	3022,48	1804,99
21	5,00	100, 90	43,98	15,71	382,95	-1503,58	4,82	3114,67	3114,67	3719,29

Armature e tensioni nei materiali della fondazione

Combinazione n° 3

Simbologia adottata

B	base della sezione espressa in [cm]
H	altezza della sezione espressa in [cm]
A _{fi}	area di armatura in corrispondenza del lembo inferiore in [cmq]
A _{fs}	area di armatura in corrispondenza del lembo superiore in [cmq]
N _u	sforzo normale ultimo espresso in [kN]
M _u	momento ultimo espresso in [kNm]
CS	coefficiente sicurezza sezione
V _{Rcd}	Aliquota di taglio assorbito dal cls, espresso in [kN]
V _{Rsd}	Aliquota di taglio assorbito dall'armatura, espresso in [kN]
VRd	Resistenza al taglio, espresso in [kN]

Fondazione di valle

(L'ascissa X, espressa in [m], è positiva verso monte con origine in corrispondenza dell'estremo libero della fondazione di valle)

Nr.	Y	B, H	A _{fs}	A _{fi}	N _u	M _u	CS	V _{Rd}	V _{Rcd}	V _{Rsd}
1	0,00	100, 100	25,13	25,13	0,00	-896,69	8126,45	319,09	--	--
2	0,15	100, 100	21,99	25,13	0,00	896,60	284,85	319,09	--	--
3	0,30	100, 100	21,99	25,13	0,00	896,60	164,18	319,09	--	--
4	0,45	100, 100	21,99	25,13	0,00	896,60	108,63	319,09	--	--
5	0,60	100, 100	21,99	25,13	0,00	896,60	76,30	1733,93	3466,68	1733,93
6	0,75	100, 100	31,42	25,13	0,00	896,76	56,28	1793,72	3466,68	1793,72
7	0,89	100, 100	21,99	25,13	0,00	896,60	38,41	3466,68	3466,68	7431,12
8	1,03	100, 100	21,99	25,13	0,00	896,60	25,47	3466,68	3466,68	5573,34
9	1,17	100, 100	21,99	25,13	0,00	896,60	19,28	3466,68	3466,68	5573,34
10	1,31	100, 100	21,99	25,13	0,00	896,60	15,45	3466,68	3466,68	5573,34
11	1,45	100, 100	21,99	25,13	0,00	896,60	12,68	319,09	--	--
12	1,60	100, 100	21,99	25,13	0,00	896,60	10,25	3466,68	3466,68	7766,42
13	1,65	100, 100	21,99	34,56	0,00	1225,76	11,41	3466,68	3466,68	30638,58

Fondazione di monte

(L'ascissa X, espressa in [m], è positiva verso valle con origine in corrispondenza dell'estremo libero della fondazione di monte)

Nr.	Y	B, H	A _{fs}	A _{fi}	N _u	M _u	CS	V _{Rd}	V _{Rcd}	V _{Rsd}
1	0,00	100, 100	21,99	25,13	0,00	896,60	1000,00	319,09	--	--
2	0,15	100, 100	21,99	25,13	0,00	-786,14	311,64	319,09	--	--
3	0,30	100, 100	21,99	25,13	0,00	-786,14	100,88	319,09	--	--
4	0,45	100, 100	21,99	25,13	0,00	-786,14	44,01	319,09	--	--

Titolo relazione

498

RTP di progettazione:

Mandataria:



Mandanti:



5	0,60	100, 100	21,99	25,13	0,00	-786,14	29,20	319,09	--	--
6	0,75	100, 100	21,99	34,56	0,00	-786,01	31,22	3466,68	3466,68	5381,15
7	0,89	100, 100	21,99	25,13	0,00	-786,14	35,53	3466,68	3466,68	5573,34
8	1,03	100, 100	21,99	25,13	0,00	-786,14	33,04	3466,68	3466,68	5573,34
9	1,17	100, 100	21,99	25,13	0,00	-786,14	27,54	3466,68	3466,68	5573,34
10	1,31	100, 100	21,99	25,13	0,00	-786,14	21,60	3466,68	3466,68	5573,34
11	1,45	100, 100	21,99	25,13	0,00	-786,14	16,50	3466,68	3466,68	5381,15
12	1,60	100, 100	21,99	25,13	0,00	-786,14	12,17	3466,68	3466,68	7802,67
13	1,65	100, 100	31,42	25,13	0,00	-1116,77	15,61	3466,68	3466,68	31210,69

Armature e tensioni piastre

Combinazione n° 3

X	ascissa sezione espressa in [m]
A _{fs}	area di armatura in corrispondenza del lembo di monte in [cmq]
A _{fi}	area di armatura in corrispondenza del lembo di valle in [cmq]
N _u	sforzo normale ultimo espresso in [kN]
M _u	momento ultimo espresso in [kNm]
CS	coefficiente sicurezza sezione

Piastra fondazione monte

Nr.	X	A _{fs}	A _{fi}	N _u	M _u	CS
1	0,00	3,14	3,14	0,00	-115,40	17,09
2	0,15	3,14	3,14	0,00	115,40	19,79
3	0,35	3,14	3,14	0,00	115,40	21,81
4	0,50	3,14	3,14	0,00	115,40	10,31
5	0,65	3,14	3,14	0,00	115,40	21,81
6	0,85	3,14	3,14	0,00	115,40	19,79
7	1,00	3,14	3,14	0,00	-115,40	17,08
8	1,15	3,14	3,14	0,00	115,40	19,78
9	1,35	3,14	3,14	0,00	115,40	21,82
10	1,50	3,14	3,14	0,00	115,40	10,31
11	1,65	3,14	3,14	0,00	115,40	21,82
12	1,85	3,14	3,14	0,00	115,40	19,77
13	2,00	3,14	3,14	0,00	-115,40	17,07

*ITINERARIO INTERNAZIONALE E78 S.G.C. GROSSETO – FANO - Tratto Selci Lama (E45) - S. Stefano di Gaifa
Adeguamento a 2 corsie della Galleria della Guinza (Lotto 2) e del Tratto Guinza - Mercatello Ovest (Lotto 3) - 1° stralcio
Progetto Esecutivo*

14	2,15	3,14	3,14	0,00	115,40	19,77
15	2,35	3,14	3,14	0,00	115,40	21,84
16	2,50	3,14	3,14	0,00	115,40	10,32
17	2,65	3,14	3,14	0,00	115,40	21,85
18	2,85	3,14	3,14	0,00	115,40	19,74
19	3,00	3,14	3,14	0,00	-115,40	17,05
20	3,15	3,14	3,14	0,00	115,40	19,73
21	3,35	3,14	3,14	0,00	115,40	21,89
22	3,50	3,14	3,14	0,00	115,40	10,33
23	3,65	3,14	3,14	0,00	115,40	21,91
24	3,85	3,14	3,14	0,00	115,40	19,70
25	4,00	3,14	3,14	0,00	-115,40	17,02
26	4,15	3,14	3,14	0,00	115,40	19,70
27	4,35	3,14	3,14	0,00	115,40	21,89
28	4,50	3,14	3,14	0,00	115,40	10,32
29	4,65	3,14	3,14	0,00	115,40	21,80
30	4,85	3,14	3,14	0,00	115,40	19,89
31	5,00	3,14	3,14	0,00	-115,40	17,24
32	5,15	3,14	3,14	0,00	115,40	20,16
33	5,35	3,14	3,14	0,00	115,40	21,03
34	5,50	3,14	3,14	0,00	115,40	10,05
35	5,65	3,14	3,14	0,00	115,40	20,22
36	5,85	3,14	3,14	0,00	115,40	22,22
37	6,00	3,14	3,14	0,00	-115,40	19,58
38	6,15	3,14	3,14	0,00	115,40	24,55
39	6,35	3,14	3,14	0,00	-115,40	16,79
40	6,50	3,14	3,14	0,00	115,40	8,75
41	6,65	3,14	3,14	0,00	-115,40	16,03
42	7,00	3,14	3,14	0,00	115,40	67,57

Piastra fondazione valle

Nr.	X	A_{fs}	A_{fi}	N_u	M_u	CS
1	0,00	3,14	3,14	0,00	-115,40	12,06
2	0,15	3,14	3,14	0,00	-115,40	25,48
3	0,35	3,14	3,14	0,00	115,40	23,92
4	0,50	3,14	3,14	0,00	115,40	20,23
5	0,65	3,14	3,14	0,00	115,40	23,95
6	0,85	3,14	3,14	0,00	-115,40	25,40
7	1,00	3,14	3,14	0,00	-115,40	12,03
8	1,15	3,14	3,14	0,00	-115,40	25,32
9	1,35	3,14	3,14	0,00	115,40	24,12
10	1,50	3,14	3,14	0,00	115,40	20,40
11	1,65	3,14	3,14	0,00	115,40	24,25
12	1,85	3,14	3,14	0,00	-115,40	25,00

13	2,00	3,14	3,14	0,00	-115,40	11,93
14	2,15	3,14	3,14	0,00	-115,40	24,78
15	2,35	3,14	3,14	0,00	115,40	24,74
16	2,50	3,14	3,14	0,00	115,40	20,91
17	2,65	3,14	3,14	0,00	115,40	25,08
18	2,85	3,14	3,14	0,00	-115,40	24,00
19	3,00	3,14	3,14	0,00	-115,40	11,66
20	3,15	3,14	3,14	0,00	-115,40	23,49
21	3,35	3,14	3,14	0,00	-115,40	26,50
22	3,50	3,14	3,14	0,00	115,40	22,37
23	3,65	3,14	3,14	0,00	-115,40	27,59
24	3,85	3,14	3,14	0,00	-115,40	21,70
25	4,00	3,14	3,14	0,00	-115,40	11,00
26	4,15	3,14	3,14	0,00	-115,40	20,60
27	4,35	3,14	3,14	0,00	-115,40	32,81
28	4,50	3,14	3,14	0,00	-115,40	27,52
29	4,65	3,14	3,14	0,00	-115,40	37,57
30	4,85	3,14	3,14	0,00	-115,40	17,37
31	5,00	3,14	3,14	0,00	-115,40	9,63
32	5,15	3,14	3,14	0,00	-115,40	15,84
33	5,35	3,14	3,14	0,00	-115,40	31,12
34	5,50	3,14	3,14	0,00	-115,40	34,62
35	5,65	3,14	3,14	0,00	-115,40	28,89
36	5,85	3,14	3,14	0,00	-115,40	13,01
37	6,00	3,14	3,14	0,00	-115,40	8,18
38	6,15	3,14	3,14	0,00	-115,40	12,67
39	6,35	3,14	3,14	0,00	-115,40	61,03
40	6,50	3,14	3,14	0,00	115,40	32,13
41	6,65	3,14	3,14	0,00	115,40	30,42
42	7,00	3,14	3,14	0,00	115,40	195,96

Analisi dei pali

Combinazione n° 3

Risultanti sulla base della fondazione (per metro lineare di muro)

Orizzontale	[kN]	108,514
Verticale	[kN]	463,972
Momento	[kNm]	155,033

Spostamenti della piastra di fondazione

Orizzontale	[cm]	0,13459
-------------	------	---------

Titolo relazione

501

RTP di progettazione:

Mandataria:



Mandanti:



Verticale [cm] 0,02561
Rotazione [°] 0,00076

Scarichi in testa ai pali

Fila nr.	N.pali	N [kN]	T [kN]	M [kNm]	Tu [kN]	Mu [kNm]
1	14	129,48	28,13	30,27	859,95	925,26
2	13	123,28	28,13	30,27	859,95	925,26
3	14	117,07	28,13	30,27	859,95	925,26
4	13	110,87	28,13	30,27	859,95	925,26

Verifica a punzonamento della fondazione

D diametro dei pali della fila espresso in [cm]
H_f altezza della fondazione in corrispondenza della fila espressa in [cm]
S_i superficie di aderenza palo-fondazione (H_fID) espressa in [cmq]
N sforzo normale trasmesso dal palo alla fondazione espresso in [kN]
τ_c tensione tangenziale palo-fondazione espressa in [kPa]

Fila	D	H _f	S _i	N	τ _c
1	30,0	100,0	9424,8	129,48	137
2	30,0	100,0	9424,8	123,28	131
3	30,0	100,0	9424,8	117,07	124
4	30,0	100,0	9424,8	110,87	118

COMBINAZIONE n° 4

Peso muro sfavorevole e Peso terrapieno favorevole

Valore della spinta statica	118,1790	[kN]		
Componente orizzontale della spinta statica	108,5138	[kN]		
Componente verticale della spinta statica	46,8083	[kN]		
Punto d'applicazione della spinta	X = 2,15	[m]	Y = -4,13	[m]
Inclinaz. della spinta rispetto alla normale alla superficie	23,33	[°]		
Inclinazione linea di rottura in condizioni statiche	46,01	[°]		
Peso terrapieno gravante sulla fondazione a monte	180,4557	[kN]		
Baricentro terrapieno gravante sulla fondazione a monte	X = 1,19	[m]	Y = -2,39	[m]

Risultanti

Risultante dei carichi applicati in dir. orizzontale	108,5138	[kN]
Titolo relazione		

Risultante dei carichi applicati in dir. verticale	464,6071	[kN]
Sforzo normale sul piano di posa della fondazione	464,6071	[kN]
Sforzo tangenziale sul piano di posa della fondazione	108,5138	[kN]
Eccentricità rispetto al baricentro della fondazione	-0,19	[m]
Lunghezza fondazione reagente	4,20	[m]
Risultante in fondazione	477,1111	[kN]
Inclinazione della risultante (rispetto alla normale)	13,15	[°]
Momento rispetto al baricentro della fondazione	-90,4859	[kNm]

Sollecitazioni paramento

Combinazione n° 4

L'ordinata Y (espressa in m) è considerata positiva verso il basso con origine in testa al muro

Momento positivo se tende le fibre contro terra (a monte), espresso in kNm

Sforzo normale positivo di compressione, espresso in kN

Taglio positivo se diretto da monte verso valle, espresso in kN

Nr.	Y	N	M	T
1	0,00	0,0000	0,0000	0,0000
2	0,25	3,2863	0,4708	3,6701
3	0,50	6,7708	1,9513	7,7377
4	0,75	10,4534	4,5425	12,1949
5	1,00	14,3342	8,3437	17,0397
6	1,25	18,4132	13,4545	22,2721
7	1,50	22,6904	19,9741	27,8921
8	1,75	27,1657	28,0020	33,8997
9	2,00	31,8392	37,6376	40,2948
10	2,25	36,7109	48,9802	47,0775
11	2,50	41,7807	62,1292	54,2478
12	2,75	47,0488	77,1840	61,8057
13	3,00	52,5150	94,2441	69,7512
14	3,25	58,1793	113,4087	78,0842
15	3,50	64,0419	134,7772	86,8049
16	3,75	70,1026	158,4492	95,9131
17	4,00	76,3615	184,5238	105,4089
18	4,25	82,8185	213,1006	115,2923
19	4,50	89,4737	244,2789	125,5633
20	4,75	96,3271	278,1581	136,2219
21	5,00	103,3787	314,8334	147,2060

Inviluppo sollecitazioni piastra di fondazione

Combinazione n° 4

Dimensioni della piastra(Simmetria)

Larghezza(m) = 7.00 Altezza(m) = 4.20

Origine all'attacco con il muro sull'asse di simmetria

Ascissa X positiva verso destra

Ordinata Y positiva dall'attacco con il muro verso l'estremo libero

I momenti negativi tendono le fibre superiori

Sollecitazioni in direzione Y

Nr.	Y	M _{ymin}	M _{ymax}	T _{ymin}	T _{ymax}
1	0,00	-0,0662	0,1358	-4,3449	16,4714
2	0,15	-2,0309	3,6851	-16,8545	17,0708
3	0,30	-3,9935	6,3136	-45,9018	21,1334
4	0,45	-8,5099	9,4410	-48,9307	35,2779
5	0,60	-9,3363	13,3336	0,0000	74,1867
6	0,75	0,0000	17,9676	0,0000	172,2325
7	0,89	0,0000	26,3793	0,0000	134,5699
8	1,03	0,0000	39,9711	0,0000	110,4188
9	1,17	0,0000	52,8539	0,0000	101,1716
10	1,31	0,0000	65,8652	0,0000	103,3859
11	1,45	0,0000	79,9797	-17,7434	129,3445
12	1,60	0,0000	98,3257	-3,9367	308,3391
13	1,65	0,0000	119,6595	-4,3169	400,8244
14	2,55	-100,2984	0,0000	-164,2657	0,0000
15	2,60	-92,2081	0,0000	-156,5574	0,0000
16	2,75	-71,1831	0,0000	-127,4374	0,0000
17	2,89	-55,9877	0,0000	-97,5996	0,0000
18	3,03	-44,2424	0,0000	-75,2577	0,0000
19	3,17	-35,6965	0,0000	-57,9267	0,0000
20	3,31	-30,3582	0,0000	-47,7717	6,1296
21	3,45	-29,6119	0,0000	-46,2197	14,7849
22	3,60	-28,1508	0,0000	-58,4745	0,0000
23	3,75	-18,1257	0,0000	-125,4101	0,0000
24	3,90	-7,8986	0,0000	-73,9487	0,0000
25	4,05	-2,4221	0,0000	-32,3087	0,0000
26	4,20	0,0000	0,3677	-4,5970	0,0000

Sollecitazioni in direzione X

Nr.	X	M _{xmin}	M _{xmax}	T _{xmin}	T _{xmax}
-----	---	-------------------	-------------------	-------------------	-------------------

Titolo relazione

504

RTP di progettazione:

Mandataria:



Mandanti:



*ITINERARIO INTERNAZIONALE E78 S.G.C. GROSSETO – FANO - Tratto Selci Lama (E45) - S. Stefano di Gaifa
Adeguamento a 2 corsie della Galleria della Guinza (Lotto 2) e del Tratto Guinza - Mercatello Ovest (Lotto 3) - 1° stralcio
Progetto Esecutivo*

1	0,00	-11,2885	5,7418	-45,7070	20,9588
2	0,15	-5,3455	4,9980	-42,9482	139,8328
3	0,35	-4,5290	5,6918	-115,2455	57,0519
4	0,50	-9,5641	6,7324	-42,8691	42,6587
5	0,65	-4,5288	5,6840	-57,2317	115,2506
6	0,85	-5,3640	4,9986	-140,0035	42,9522
7	1,00	-11,3152	5,7426	-45,7726	45,5209
8	1,15	-5,3809	4,9991	-42,9436	139,5258
9	1,35	-4,5275	5,6439	-115,2415	56,8444
10	1,50	-9,5622	6,6744	-43,1391	42,4009
11	1,65	-4,5265	5,6149	-57,4973	115,2599
12	1,85	-5,4497	5,0014	-140,1603	42,9575
13	2,00	-11,4151	5,7460	-45,7730	45,1050
14	2,15	-5,4966	5,0031	-42,9371	138,8936
15	2,35	-4,5227	5,5036	-115,2420	56,4741
16	2,50	-9,5566	6,5125	-43,6251	41,9502
17	2,65	-4,5201	5,4283	-58,0272	115,2794
18	2,85	-5,6756	5,0090	-140,4514	42,9619
19	3,00	-11,6760	5,7545	-45,7395	44,2224
20	3,15	-5,7983	5,0124	-42,9388	137,5482
21	3,35	-4,5122	5,1367	-115,2875	55,7007
22	3,50	-9,5455	6,0869	-44,7705	40,9224
23	3,65	-4,5088	4,9342	-59,1093	115,3174
24	3,85	-6,2783	5,0196	-140,9240	42,9340
25	4,00	-12,3760	5,7637	-45,4461	42,4131
26	4,15	-6,6106	5,0184	-43,0186	134,8071
27	4,35	-4,5131	4,1501	-115,5807	54,2879
28	4,50	-9,5552	4,9488	-48,3344	37,8462
29	4,65	-4,5311	3,6245	-60,5472	115,3599
30	4,85	-7,8394	4,9716	-139,6000	42,7225
31	5,00	-14,1449	5,6881	-42,5937	39,1806
32	5,15	-8,5943	4,9054	-43,4314	130,7782
33	5,35	-4,6967	1,8910	-116,6747	53,8017
34	5,50	-9,8117	2,5070	-60,9397	35,8771
35	5,65	-4,8817	1,3845	-57,9748	115,1837
36	5,85	-10,4575	4,4568	-121,4421	41,9744
37	6,00	-16,6340	5,0132	-30,4316	36,0954
38	6,15	-10,7376	4,0424	-44,3005	137,1872
39	6,35	-5,8633	1,3707	-117,1239	69,9041
40	6,50	-11,2380	2,8274	-94,3637	35,1979
41	6,65	-6,1188	4,4841	-88,4613	113,9877
42	7,00	-0,3288	1,7513	-97,0041	22,5582

Armature e tensioni nei materiali del muro

Combinazione n° 4

L'ordinata Y (espressa in [m]) è considerata positiva verso il basso con origine in testa al muro

B	base della sezione espressa in [cm]
H	altezza della sezione espressa in [cm]
A _{fs}	area di armatura in corrispondenza del lembo di monte in [cmq]
A _{fi}	area di armatura in corrispondenza del lembo di valle in [cmq]
N _u	sforzo normale ultimo espresso in [kN]
M _u	momento ultimo espresso in [kNm]
CS	coefficiente sicurezza sezione
V _{Rcd}	Aliquota di taglio assorbito dal cls, espresso in [kN]
V _{Rsd}	Aliquota di taglio assorbito dall'armatura, espresso in [kN]
VRd	Resistenza al taglio, espresso in [kN]

Nr.	Y	B, H	A _{fs}	A _{fi}	N _u	M _u	CS	V _{Rd}	V _{Rcd}	V _{Rsd}
1	0,00	100, 40	15,71	15,71	0,00	0,00	1000,00	174,83	--	--
2	0,25	100, 42	15,71	15,71	3727,62	-534,05	1134,29	180,81	--	--
3	0,50	100, 45	15,71	15,71	1792,60	-516,62	264,76	186,68	--	--
4	0,75	100, 47	15,71	15,71	991,57	-430,88	94,86	192,44	--	--
5	1,00	100, 50	15,71	15,71	680,27	-395,98	47,46	198,11	--	--
6	1,25	100, 52	34,56	15,71	1077,28	-787,16	58,51	264,17	--	--
7	1,50	100, 55	34,56	15,71	908,94	-800,13	40,06	271,16	--	--
8	1,75	100, 57	34,56	15,71	796,13	-820,64	29,31	278,06	--	--
9	2,00	100, 60	34,56	15,71	715,22	-845,48	22,46	284,86	--	--
10	2,25	100, 62	34,56	15,71	654,33	-873,02	17,82	291,59	--	--
11	2,50	100, 65	34,56	15,71	606,82	-902,36	14,52	298,25	--	--
12	2,75	100, 67	34,56	15,71	568,70	-932,96	12,09	304,83	--	--
13	3,00	100, 70	34,56	15,71	537,41	-964,44	10,23	311,36	--	--
14	3,25	100, 72	34,56	15,71	511,24	-996,56	8,79	317,83	--	--
15	3,50	100, 75	34,56	18,85	490,93	-1033,16	7,67	765,86	2565,00	765,86
16	3,75	100, 77	34,56	15,71	469,99	-1062,29	6,70	793,19	2657,32	793,19
17	4,00	100, 80	34,56	15,71	453,43	-1095,70	5,94	820,52	2749,68	820,52
18	4,25	100, 82	37,70	15,71	476,19	-1225,29	5,75	1695,69	2842,09	1695,69
19	4,50	100, 85	37,70	15,71	462,39	-1262,39	5,17	1750,34	2934,54	1750,34
20	4,75	100, 87	37,70	15,71	450,09	-1299,68	4,67	1804,99	3027,03	1804,99
21	5,00	100, 90	43,98	15,71	507,14	-1544,47	4,91	3119,57	3119,57	3719,29

Armature e tensioni nei materiali della fondazione

Combinazione n° 4

Simbologia adottata

B	base della sezione espressa in [cm]
H	altezza della sezione espressa in [cm]
A _{fi}	area di armatura in corrispondenza del lembo inferiore in [cmq]
A _{fs}	area di armatura in corrispondenza del lembo superiore in [cmq]
N _u	sforzo normale ultimo espresso in [kN]
M _u	momento ultimo espresso in [kNm]
CS	coefficiente sicurezza sezione
V _{Rcd}	Aliquota di taglio assorbito dal cls, espresso in [kN]
V _{Rsd}	Aliquota di taglio assorbito dall'armatura, espresso in [kN]
VRd	Resistenza al taglio, espresso in [kN]

Fondazione di valle

(L'ascissa X, espressa in [m], è positiva verso monte con origine in corrispondenza dell'estremo libero della fondazione di valle)

Nr.	Y	B, H	A _{fs}	A _{fi}	N _u	M _u	CS	V _{Rd}	V _{Rcd}	V _{Rsd}
1	0,00	100, 100	25,13	25,13	0,00	-896,69	6604,80	319,09	--	--
2	0,15	100, 100	21,99	25,13	0,00	896,60	243,30	319,09	--	--
3	0,30	100, 100	21,99	25,13	0,00	896,60	142,01	319,09	--	--
4	0,45	100, 100	21,99	25,13	0,00	896,60	92,38	319,09	--	--
5	0,60	100, 100	21,99	25,13	0,00	896,60	67,24	1733,93	3466,68	1733,93
6	0,75	100, 100	31,42	25,13	0,00	896,76	49,91	1793,72	3466,68	1793,72
7	0,89	100, 100	21,99	25,13	0,00	896,60	33,99	3466,68	3466,68	7431,12
8	1,03	100, 100	21,99	25,13	0,00	896,60	22,43	3466,68	3466,68	5573,34
9	1,17	100, 100	21,99	25,13	0,00	896,60	16,96	3466,68	3466,68	5573,34
10	1,31	100, 100	21,99	25,13	0,00	896,60	13,61	3466,68	3466,68	5573,34
11	1,45	100, 100	21,99	25,13	0,00	896,60	11,21	319,09	--	--
12	1,60	100, 100	21,99	25,13	0,00	896,60	9,12	319,09	--	--
13	1,65	100, 100	21,99	34,56	0,00	1225,76	10,24	319,09	--	--

Fondazione di monte

(L'ascissa X, espressa in [m], è positiva verso valle con origine in corrispondenza dell'estremo libero della fondazione di monte)

Nr.	Y	B, H	A _{fs}	A _{fi}	N _u	M _u	CS	V _{Rd}	V _{Rcd}	V _{Rsd}
1	0,00	100, 100	21,99	25,13	0,00	896,60	1000,00	319,09	--	--
2	0,15	100, 100	21,99	25,13	0,00	-786,14	324,56	319,09	--	--
3	0,30	100, 100	21,99	25,13	0,00	-786,14	99,53	319,09	--	--
4	0,45	100, 100	21,99	25,13	0,00	-786,14	43,37	319,09	--	--

Titolo relazione

507

RTP di progettazione:

Mandataria:



Mandanti:



5	0,60	100, 100	21,99	25,13	0,00	-786,14	27,93	319,09	--	--
6	0,75	100, 100	21,99	34,56	0,00	-786,01	26,54	3466,68	3466,68	5381,15
7	0,89	100, 100	21,99	25,13	0,00	-786,14	25,90	3466,68	3466,68	5573,34
8	1,03	100, 100	21,99	25,13	0,00	-786,14	22,02	3466,68	3466,68	5573,34
9	1,17	100, 100	21,99	25,13	0,00	-786,14	17,77	3466,68	3466,68	5573,34
10	1,31	100, 100	21,99	25,13	0,00	-786,14	14,04	3466,68	3466,68	5573,34
11	1,45	100, 100	21,99	25,13	0,00	-786,14	11,04	3466,68	3466,68	5381,15
12	1,60	100, 100	21,99	25,13	0,00	-786,14	8,53	3466,68	3466,68	7802,67
13	1,65	100, 100	31,42	25,13	0,00	-1116,77	11,13	3466,68	3466,68	31210,69

Armature e tensioni piastre

Combinazione n° 4

X	ascissa sezione espressa in [m]
A _{fs}	area di armatura in corrispondenza del lembo di monte in [cmq]
A _{fi}	area di armatura in corrispondenza del lembo di valle in [cmq]
N _u	sforzo normale ultimo espresso in [kN]
M _u	momento ultimo espresso in [kNm]
CS	coefficiente sicurezza sezione

Piastra fondazione monte

Nr.	X	A _{fs}	A _{fi}	N _u	M _u	CS
1	0,00	3,14	3,14	0,00	-115,40	20,10
2	0,15	3,14	3,14	0,00	115,40	23,09
3	0,35	3,14	3,14	0,00	115,40	25,48
4	0,50	3,14	3,14	0,00	115,40	12,07
5	0,65	3,14	3,14	0,00	115,40	25,48
6	0,85	3,14	3,14	0,00	115,40	23,09
7	1,00	3,14	3,14	0,00	-115,40	20,09
8	1,15	3,14	3,14	0,00	115,40	23,08
9	1,35	3,14	3,14	0,00	115,40	25,49
10	1,50	3,14	3,14	0,00	115,40	12,07
11	1,65	3,14	3,14	0,00	115,40	25,49
12	1,85	3,14	3,14	0,00	115,40	23,07
13	2,00	3,14	3,14	0,00	-115,40	20,08

Titolo relazione

508

RTP di progettazione:

Mandataria:



Mandanti:



14	2,15	3,14	3,14	0,00	115,40	23,07
15	2,35	3,14	3,14	0,00	115,40	25,52
16	2,50	3,14	3,14	0,00	115,40	12,08
17	2,65	3,14	3,14	0,00	115,40	25,53
18	2,85	3,14	3,14	0,00	115,40	23,04
19	3,00	3,14	3,14	0,00	-115,40	20,05
20	3,15	3,14	3,14	0,00	115,40	23,02
21	3,35	3,14	3,14	0,00	115,40	25,57
22	3,50	3,14	3,14	0,00	115,40	12,09
23	3,65	3,14	3,14	0,00	115,40	25,59
24	3,85	3,14	3,14	0,00	115,40	22,99
25	4,00	3,14	3,14	0,00	-115,40	20,02
26	4,15	3,14	3,14	0,00	115,40	22,99
27	4,35	3,14	3,14	0,00	115,40	25,57
28	4,50	3,14	3,14	0,00	115,40	12,08
29	4,65	3,14	3,14	0,00	115,40	25,47
30	4,85	3,14	3,14	0,00	115,40	23,21
31	5,00	3,14	3,14	0,00	-115,40	20,29
32	5,15	3,14	3,14	0,00	115,40	23,52
33	5,35	3,14	3,14	0,00	115,40	24,57
34	5,50	3,14	3,14	0,00	115,40	11,76
35	5,65	3,14	3,14	0,00	115,40	23,64
36	5,85	3,14	3,14	0,00	115,40	25,89
37	6,00	3,14	3,14	0,00	-115,40	23,02
38	6,15	3,14	3,14	0,00	115,40	28,55
39	6,35	3,14	3,14	0,00	115,40	19,68
40	6,50	3,14	3,14	0,00	115,40	10,27
41	6,65	3,14	3,14	0,00	-115,40	18,86
42	7,00	3,14	3,14	0,00	115,40	65,89

Piastra fondazione valle

Nr.	X	A_{fs}	A_{fi}	N_u	M_u	CS
1	0,00	3,14	3,14	0,00	-115,40	10,22
2	0,15	3,14	3,14	0,00	-115,40	21,59
3	0,35	3,14	3,14	0,00	115,40	20,27
4	0,50	3,14	3,14	0,00	115,40	17,14
5	0,65	3,14	3,14	0,00	115,40	20,30
6	0,85	3,14	3,14	0,00	-115,40	21,51
7	1,00	3,14	3,14	0,00	-115,40	10,20
8	1,15	3,14	3,14	0,00	-115,40	21,45
9	1,35	3,14	3,14	0,00	115,40	20,45
10	1,50	3,14	3,14	0,00	115,40	17,29
11	1,65	3,14	3,14	0,00	115,40	20,55
12	1,85	3,14	3,14	0,00	-115,40	21,17

13	2,00	3,14	3,14	0,00	-115,40	10,11
14	2,15	3,14	3,14	0,00	-115,40	20,99
15	2,35	3,14	3,14	0,00	115,40	20,97
16	2,50	3,14	3,14	0,00	115,40	17,72
17	2,65	3,14	3,14	0,00	115,40	21,26
18	2,85	3,14	3,14	0,00	-115,40	20,33
19	3,00	3,14	3,14	0,00	-115,40	9,88
20	3,15	3,14	3,14	0,00	-115,40	19,90
21	3,35	3,14	3,14	0,00	-115,40	22,47
22	3,50	3,14	3,14	0,00	115,40	18,96
23	3,65	3,14	3,14	0,00	-115,40	23,39
24	3,85	3,14	3,14	0,00	-115,40	18,38
25	4,00	3,14	3,14	0,00	-115,40	9,32
26	4,15	3,14	3,14	0,00	-115,40	17,46
27	4,35	3,14	3,14	0,00	-115,40	27,81
28	4,50	3,14	3,14	0,00	-115,40	23,32
29	4,65	3,14	3,14	0,00	-115,40	31,84
30	4,85	3,14	3,14	0,00	-115,40	14,72
31	5,00	3,14	3,14	0,00	-115,40	8,16
32	5,15	3,14	3,14	0,00	-115,40	13,43
33	5,35	3,14	3,14	0,00	-115,40	26,42
34	5,50	3,14	3,14	0,00	-115,40	29,55
35	5,65	3,14	3,14	0,00	-115,40	24,54
36	5,85	3,14	3,14	0,00	-115,40	11,03
37	6,00	3,14	3,14	0,00	-115,40	6,94
38	6,15	3,14	3,14	0,00	-115,40	10,75
39	6,35	3,14	3,14	0,00	-115,40	53,47
40	6,50	3,14	3,14	0,00	115,40	29,98
41	6,65	3,14	3,14	0,00	115,40	25,73
42	7,00	3,14	3,14	0,00	115,40	164,86

Analisi dei pali

Combinazione n° 4

Risultanti sulla base della fondazione (per metro lineare di muro)

Orizzontale	[kN]	108,514
Verticale	[kN]	464,607
Momento	[kNm]	90,486

Spostamenti della piastra di fondazione

Orizzontale	[cm]	0,13754
-------------	------	---------

Titolo relazione

510

RTP di progettazione:

Mandataria:



Mandanti:



Verticale [cm] 0,02570
Rotazione [°] -0,00083

Scarichi in testa ai pali

Fila nr.	N.pali	N [kN]	T [kN]	M [kNm]	Tu [kN]	Mu [kNm]
1	14	110,42	28,13	29,75	866,65	916,35
2	13	117,19	28,13	29,75	866,65	916,35
3	14	123,96	28,13	29,75	866,65	916,35
4	13	130,74	28,13	29,75	866,65	916,35

Verifica a punzonamento della fondazione

D diametro dei pali della fila espresso in [cm]
H_f altezza della fondazione in corrispondenza della fila espressa in [cm]
S_f superficie di aderenza palo-fondazione (H_fID) espressa in [cmq]
N sforzo normale trasmesso dal palo alla fondazione espresso in [kN]
τ_c tensione tangenziale palo-fondazione espressa in [kPa]

Fila	D	H _f	S _f	N	τ _c
1	30,0	100,0	9424,8	110,42	117
2	30,0	100,0	9424,8	117,19	124
3	30,0	100,0	9424,8	123,96	132
4	30,0	100,0	9424,8	130,74	139

Stabilità globale muro + terreno

Combinazione n° 5

Le ascisse X sono considerate positive verso monte

Le ordinate Y sono considerate positive verso l'alto

Origine in testa al muro (spigolo contro terra)

W peso della striscia espresso in [kN]
α angolo fra la base della striscia e l'orizzontale espresso in [°] (positivo antiorario)
φ angolo d'attrito del terreno lungo la base della striscia
c coesione del terreno lungo la base della striscia espressa in [kPa]
b larghezza della striscia espressa in [m]
u pressione neutra lungo la base della striscia espressa in [kPa]

Metodo di Fellenius

Numero di cerchi analizzati 36

Numero di strisce 25

Cerchio critico

Coordinate del centro X[m]= -4,40 Y[m]= 4,40

Titolo relazione

Raggio del cerchio $R[m]= 26,09$

Ascissa a valle del cerchio $Xi[m]= -24,18$

Ascissa a monte del cerchio $Xs[m]= 21,69$

Larghezza della striscia $dx[m]= 1,83$

Coefficiente di sicurezza $C= 3.36$

Le strisce sono numerate da monte verso valle

Caratteristiche delle strisce

Striscia	W	$\alpha(^{\circ})$	$W\sin\alpha$	$b/\cos\alpha$	ϕ	c	u
1	172,9132	79.19	169,8456	0,0960	29.26	0	0
2	425,5582	63.81	381,8766	0,0408	25.98	0	0
3	537,8096	55.67	444,1098	0,0319	28.83	72	0
4	630,1882	49.02	475,7428	0,0274	29.26	80	0
5	704,0516	43.18	481,7820	0,0247	29.26	80	0
6	736,6280	37.86	452,1273	0,0228	29.26	80	0
7	739,9373	32.91	402,0188	0,0214	29.26	80	0
8	739,7643	28.22	349,8212	0,0204	29.26	80	0
9	732,2558	23.73	294,7107	0,0197	29.26	80	0
10	738,6843	19.39	245,2954	0,0191	29.26	80	0
11	763,6412	15.17	199,8304	0,0186	29.26	80	0
12	798,6166	11.03	152,7733	0,0183	29.26	80	0
13	629,3673	6.95	76,1017	0,0181	29.26	80	0
14	607,7689	2.90	30,7170	0,0180	29.26	80	0
15	586,8470	-1.14	-11,6405	0,0180	29.26	80	0
16	561,6724	-5.18	-50,6697	0,0181	29.26	80	0
17	531,8533	-9.24	-85,4106	0,0182	29.26	80	0
18	496,8447	-13.35	-114,7573	0,0185	29.26	80	0
19	456,4153	-17.54	-137,5448	0,0189	29.26	80	0
20	409,9225	-21.82	-152,3901	0,0194	29.26	80	0
21	354,5928	-26.24	-156,7865	0,0201	29.26	80	0
22	291,7212	-30.84	-149,5310	0,0210	29.26	80	0
23	220,9084	-35.66	-128,7964	0,0221	29.26	80	0
24	140,6770	-40.81	-91,9356	0,0238	29.26	80	0
25	48,7013	-46.39	-35,2642	0,0261	29.26	80	0

$\Sigma W_i= 13057,3405$ [kN]

$\Sigma W_i\sin\alpha_i= 3042,0261$ [kN]

$\Sigma W_i\cos\alpha_i\tan\phi_i= 6303,5845$ [kN]

$\Sigma c_i b_i/\cos\alpha_i= 3927,9876$ [kN]

COMBINAZIONE n° 6

Valore della spinta statica	90,9069	[kN]		
Componente orizzontale della spinta statica	83,4722	[kN]		
Componente verticale della spinta statica	36,0064	[kN]		
Punto d'applicazione della spinta	X = 2,15	[m]	Y = -4,13	[m]
Inclinaz. della spinta rispetto alla normale alla superficie	23,33	[°]		
Inclinazione linea di rottura in condizioni statiche	46,01	[°]		
Incremento sismico della spinta	430,8608	[kN]		
Punto d'applicazione dell'incremento sismico di spinta	X = 2,15	[m]	Y = -3,00	[m]
Inclinazione linea di rottura in condizioni sismiche	27,44	[°]		
Peso terrapieno gravante sulla fondazione a monte	180,4557	[kN]		
Baricentro terrapieno gravante sulla fondazione a monte	X = 1,19	[m]	Y = -2,39	[m]
Inerzia del muro	71,9417	[kN]		
Inerzia verticale del muro	-35,9709	[kN]		
Inerzia del terrapieno fondazione di monte	71,1079	[kN]		
Inerzia verticale del terrapieno fondazione di monte	-35,5540	[kN]		

Risultanti

Risultante dei carichi applicati in dir. orizzontale	622,1451	[kN]
Risultante dei carichi applicati in dir. verticale	498,1641	[kN]
Sforzo normale sul piano di posa della fondazione	498,1641	[kN]
Sforzo tangenziale sul piano di posa della fondazione	622,1451	[kN]
Eccentricità rispetto al baricentro della fondazione	2,26	[m]
Lunghezza fondazione reagente	-0,49	[m]
Risultante in fondazione	797,0144	[kN]
Inclinazione della risultante (rispetto alla normale)	51,32	[°]
Momento rispetto al baricentro della fondazione	1127,0078	[kNm]

Sollecitazioni paramento

Combinazione n° 6

L'ordinata Y (espressa in m) è considerata positiva verso il basso con origine in testa al muro

Momento positivo se tende le fibre contro terra (a monte), espresso in kNm

Sforzo normale positivo di compressione, espresso in kN

Taglio positivo se diretto da monte verso valle, espresso in kN

Nr.	Y	N	M	T
1	0,00	0,0000	0,0000	0,0000
2	0,25	2,5279	2,2817	18,1897
3	0,50	5,2083	9,1893	36,7453

4	0,75	8,0411	20,8153	55,6606
5	1,00	11,0263	37,2514	74,9341
6	1,25	14,1640	58,5890	94,5658
7	1,50	17,4541	84,9196	114,5558
8	1,75	20,8967	116,3346	134,9039
9	2,00	24,4917	152,9255	155,6103
10	2,25	28,2391	194,7838	176,6749
11	2,50	32,1390	242,0009	198,0976
12	2,75	36,1914	294,6684	219,8786
13	3,00	40,3961	352,8776	242,0178
14	3,25	44,7533	416,7200	264,5152
15	3,50	49,2630	486,2872	287,3709
16	3,75	53,9251	561,6705	310,5847
17	4,00	58,7396	642,9615	334,1568
18	4,25	63,7066	730,2516	358,0870
19	4,50	68,8260	823,6322	382,3755
20	4,75	74,0978	923,1949	407,0221
21	5,00	79,5221	1029,0280	431,9793

Inviluppo sollecitazioni piastra di fondazione

Combinazione n° 6

Dimensioni della piastra(Simmetria)

Larghezza(m) = 7.00 Altezza(m) = 4.20

Origine all'attacco con il muro sull'asse di simmetria

Ascissa X positiva verso destra

Ordinata Y positiva dall'attacco con il muro verso l'estremo libero

I momenti negativi tendono le fibre superiori

Sollecitazioni in direzione Y

Nr.	Y	M _{ymin}	M _{ymax}	T _{ymin}	T _{ymax}
1	0,00	-0,6136	0,4462	-16,8963	87,7530
2	0,15	-9,2317	20,5434	-63,1707	110,4197
3	0,30	-14,6904	38,9499	-192,1207	152,3541
4	0,45	-30,1658	63,0973	-194,1873	249,6637
5	0,60	-23,3156	94,3960	0,0000	473,4427
6	0,75	0,0000	132,7871	0,0000	1015,3234
7	0,89	0,0000	192,7521	0,0000	821,3620
8	1,03	0,0000	282,4448	0,0000	714,9515
9	1,17	0,0000	371,0556	0,0000	679,3549
10	1,31	0,0000	461,4491	0,0000	687,0122
11	1,45	0,0000	556,2999	0,0000	760,4433
12	1,60	0,0000	666,7874	0,0000	1234,8103

13	1,65	0,0000	743,2574	0,0000	1462,5361
14	2,55	-593,2027	0,0000	-637,8828	0,0000
15	2,60	-562,7044	0,0000	-631,9491	0,0000
16	2,75	-473,1922	0,0000	-597,9835	0,0000
17	2,89	-393,0094	0,0000	-576,3996	0,0000
18	3,03	-315,9761	0,0000	-567,5926	0,0000
19	3,17	-241,9195	0,0000	-571,8936	0,0000
20	3,31	-169,7901	0,0000	-613,3281	0,0000
21	3,45	-102,3831	0,0000	-724,5801	0,0000
22	3,60	-53,1199	0,0000	-370,0960	0,0000
23	3,75	-19,7242	0,0000	-214,3648	44,7044
24	3,90	-10,1486	0,0000	-115,3301	52,5259
25	4,05	-4,7396	2,4963	-46,5374	1,4978
26	4,20	-0,0464	0,4611	-8,5228	0,0000

Sollecitazioni in direzione X

Nr.	X	M _{xmin}	M _{xmax}	T _{xmin}	T _{xmax}
1	0,00	-58,6579	0,9907	-244,4221	105,4932
2	0,15	-27,7562	3,1976	-36,5038	733,0440
3	0,35	-3,8190	29,7172	-64,5772	359,1769
4	0,50	-7,7056	35,1786	-102,9362	101,8836
5	0,65	-3,8189	29,6766	-359,2053	63,1877
6	0,85	-27,8522	3,1943	-734,4939	35,4917
7	1,00	-58,7969	0,9861	-245,5151	244,0196
8	1,15	-27,9400	3,1918	-37,6500	732,2027
9	1,35	-3,8192	29,4687	-66,2743	359,1352
10	1,50	-7,7160	34,8775	-104,2889	100,5959
11	1,65	-3,8186	29,3181	-359,2360	61,3734
12	1,85	-28,2971	3,1793	-737,4362	34,0526
13	2,00	-59,3151	0,9685	-247,9545	243,9890
14	2,15	-28,5405	3,1721	-39,6017	731,3584
15	2,35	-3,8196	28,7402	-69,2603	359,0686
16	2,50	-7,7463	34,8267	-106,7269	98,3468
17	2,65	-3,8178	28,3490	-359,2610	58,0353
18	2,85	-29,4701	3,1360	-743,6330	31,2471
19	3,00	-60,6700	0,9172	-253,2063	244,0945
20	3,15	-30,1074	3,1135	-43,8361	729,8016
21	3,35	-3,8212	26,8349	-76,0042	359,0458
22	3,50	-7,8425	34,7774	-112,4779	93,2195
23	3,65	-4,1875	25,7841	-359,1061	50,2014
24	3,85	-32,5991	2,9894	-756,2406	24,5821
25	4,00	-64,3038	0,7387	-264,3635	244,8680
26	4,15	-34,3237	2,9053	-54,6755	728,2680

27	4,35	-10,6441	21,7147	-95,1099	359,5794
28	4,50	-8,5690	34,7967	-130,3379	77,8479
29	4,65	-14,2354	18,9882	-357,8406	27,3378
30	4,85	-40,6978	2,4516	-777,2816	6,6977
31	5,00	-73,4786	0,0851	-286,7907	256,0621
32	5,15	-44,6099	2,1512	-83,7528	744,6614
33	5,35	-22,7580	16,8926	-155,3539	362,5190
34	5,50	-20,1384	35,7572	-193,2538	66,4401
35	5,65	-24,4742	17,6020	-352,7476	2,7502
36	5,85	-54,2327	0,9204	-773,9960	3,8978
37	6,00	-86,3221	0,0361	-256,7498	331,1494
38	6,15	-55,6298	2,0975	-169,3075	828,3325
39	6,35	-9,8251	21,5781	-306,7255	375,4711
40	6,50	-10,7763	41,6113	-354,0257	189,5151
41	6,65	-8,2418	23,3386	-401,1202	108,4643
42	7,00	-1,0390	1,9867	-404,3488	60,6722

Armature e tensioni nei materiali del muro

Combinazione n° 6

L'ordinata Y (espressa in [m]) è considerata positiva verso il basso con origine in testa al muro

B	base della sezione espressa in [cm]
H	altezza della sezione espressa in [cm]
A _{fs}	area di armatura in corrispondenza del lembo di monte in [cmq]
A _{fi}	area di armatura in corrispondenza del lembo di valle in [cmq]
N _u	sforzo normale ultimo espresso in [kN]
M _u	momento ultimo espresso in [kNm]
CS	coefficiente sicurezza sezione
V _{Rcd}	Aliquota di taglio assorbito dal cls, espresso in [kN]
V _{Rsd}	Aliquota di taglio assorbito dall'armatura, espresso in [kN]
V _{Rd}	Resistenza al taglio, espresso in [kN]

Nr.	Y	B, H	A _{fs}	A _{fi}	N _u	M _u	CS	V _{Rd}	V _{Rcd}	V _{Rsd}
1	0,00	100, 40	15,71	15,71	0,00	0,00	1000,00	174,83	--	--
2	0,25	100, 42	15,71	15,71	292,27	-263,80	115,61	180,71	--	--
3	0,50	100, 45	15,71	15,71	145,49	-256,70	27,93	186,47	--	--
4	0,75	100, 47	15,71	15,71	102,54	-265,43	12,75	192,11	--	--
5	1,00	100, 50	15,71	15,71	82,18	-277,63	7,45	197,66	--	--
6	1,25	100, 52	34,56	15,71	149,42	-618,08	10,55	263,59	--	--
7	1,50	100, 55	34,56	15,71	133,61	-650,06	7,65	270,45	--	--
8	1,75	100, 57	34,56	15,71	122,62	-682,65	5,87	277,20	--	--
9	2,00	100, 60	34,56	15,71	114,61	-715,62	4,68	283,85	--	--
10	2,25	100, 62	34,56	15,71	108,57	-748,84	3,84	290,42	--	--

Titolo relazione

516

RTP di progettazione:

Mandataria:



Mandanti:



11	2,50	100, 65	34,56	15,71	103,89	-782,24	3,23	296,91	--	--
12	2,75	100, 67	34,56	15,71	100,19	-815,76	2,77	303,33	--	--
13	3,00	100, 70	34,56	15,71	97,23	-849,37	2,41	309,67	--	--
14	3,25	100, 72	34,56	15,71	94,83	-883,05	2,12	315,96	--	--
15	3,50	100, 75	34,56	18,85	92,99	-917,93	1,89	765,86	2562,00	765,86
16	3,75	100, 77	34,56	15,71	91,27	-950,61	1,69	793,19	2654,03	793,19
17	4,00	100, 80	34,56	15,71	89,94	-984,46	1,53	820,52	2746,09	820,52
18	4,25	100, 82	37,70	15,71	96,62	-1107,48	1,52	1695,69	2838,19	1695,69
19	4,50	100, 85	37,70	15,71	95,64	-1144,48	1,39	1750,34	2930,32	1750,34
20	4,75	100, 87	37,70	15,71	94,83	-1181,51	1,28	1804,99	3022,48	1804,99
21	5,00	100, 90	43,98	15,71	109,23	-1413,46	1,37	3114,67	3114,67	3719,29

Armature e tensioni nei materiali della fondazione

Combinazione n° 6

Simbologia adottata

B	base della sezione espressa in [cm]
H	altezza della sezione espressa in [cm]
A _{fi}	area di armatura in corrispondenza del lembo inferiore in [cmq]
A _{fs}	area di armatura in corrispondenza del lembo superiore in [cmq]
N _u	sforzo normale ultimo espresso in [kN]
M _u	momento ultimo espresso in [kNm]
CS	coefficiente sicurezza sezione
V _{Rcd}	Aliquota di taglio assorbito dal cls, espresso in [kN]
V _{Rsd}	Aliquota di taglio assorbito dall'armatura, espresso in [kN]
VRd	Resistenza al taglio, espresso in [kN]

Fondazione di valle

(L'ascissa X, espressa in [m], è positiva verso monte con origine in corrispondenza dell'estremo libero della fondazione di valle)

Nr.	Y	B, H	A _{fs}	A _{fi}	N _u	M _u	CS	V _{Rd}	V _{Rcd}	V _{Rsd}
1	0,00	100, 100	25,13	25,13	0,00	-896,69	1461,40	319,09	--	--
2	0,15	100, 100	21,99	25,13	0,00	896,60	43,64	319,09	--	--
3	0,30	100, 100	21,99	25,13	0,00	896,60	23,02	319,09	--	--
4	0,45	100, 100	21,99	25,13	0,00	896,60	14,21	319,09	--	--
5	0,60	100, 100	21,99	25,13	0,00	896,60	9,50	1733,93	3466,68	1733,93
6	0,75	100, 100	31,42	25,13	0,00	896,76	6,75	1793,72	3466,68	1793,72
7	0,89	100, 100	21,99	25,13	0,00	896,60	4,65	3466,68	3466,68	7431,12
8	1,03	100, 100	21,99	25,13	0,00	896,60	3,17	3466,68	3466,68	5573,34
9	1,17	100, 100	21,99	25,13	0,00	896,60	2,42	3466,68	3466,68	5573,34
10	1,31	100, 100	21,99	25,13	0,00	896,60	1,94	3466,68	3466,68	5573,34
11	1,45	100, 100	21,99	25,13	0,00	896,60	1,61	3466,68	3466,68	5381,15

Titolo relazione

517

RTP di progettazione:

Mandataria:



Mandanti:



12	1,60	100, 100	21,99	25,13	0,00	896,60	1,34	3466,68	3466,68	7766,42
13	1,65	100, 100	21,99	34,56	0,00	1225,76	1,65	3466,68	3466,68	30638,58

Fondazione di monte

(L'ascissa X, espressa in [m], è positiva verso valle con origine in corrispondenza dell'estremo libero della fondazione di monte)

Nr.	Y	B, H	A _{fs}	A _{fi}	N _u	M _u	CS	V _{Rd}	V _{Rcd}	V _{Rsd}
1	0,00	100, 100	21,99	25,13	0,00	896,60	1944,63	319,09	--	--
2	0,15	100, 100	21,99	25,13	0,00	896,60	165,87	319,09	--	--
3	0,30	100, 100	21,99	25,13	0,00	-786,14	77,46	319,09	--	--
4	0,45	100, 100	21,99	25,13	0,00	-786,14	39,86	319,09	--	--
5	0,60	100, 100	21,99	25,13	0,00	-786,14	14,80	319,09	--	--
6	0,75	100, 100	21,99	34,56	0,00	-786,01	7,68	3466,68	3466,68	5381,15
7	0,89	100, 100	21,99	25,13	0,00	-786,14	4,63	3466,68	3466,68	5573,34
8	1,03	100, 100	21,99	25,13	0,00	-786,14	3,25	3466,68	3466,68	5573,34
9	1,17	100, 100	21,99	25,13	0,00	-786,14	2,49	3466,68	3466,68	5573,34
10	1,31	100, 100	21,99	25,13	0,00	-786,14	2,00	3466,68	3466,68	5573,34
11	1,45	100, 100	21,99	25,13	0,00	-786,14	1,66	3466,68	3466,68	5381,15
12	1,60	100, 100	21,99	25,13	0,00	-786,14	1,40	3466,68	3466,68	7802,67
13	1,65	100, 100	31,42	25,13	0,00	-1116,77	1,88	3466,68	3466,68	31210,69

Armature e tensioni piastre

Combinazione n° 6

X	ascissa sezione espressa in [m]
A _{fs}	area di armatura in corrispondenza del lembo di monte in [cmq]
A _{fi}	area di armatura in corrispondenza del lembo di valle in [cmq]
N _u	sforzo normale ultimo espresso in [kN]
M _u	momento ultimo espresso in [kNm]
CS	coefficiente sicurezza sezione

Piastra fondazione monte

Nr.	X	A _{fs}	A _{fi}	N _u	M _u	CS
1	0,00	3,14	3,14	0,00	115,40	5,35
2	0,15	3,14	3,14	0,00	-115,40	6,32
3	0,35	3,14	3,14	0,00	115,40	7,08

*ITINERARIO INTERNAZIONALE E78 S.G.C. GROSSETO – FANO - Tratto Selci Lama (E45) - S. Stefano di Gaifa
Adeguamento a 2 corsie della Galleria della Guinza (Lotto 2) e del Tratto Guinza - Mercatello Ovest (Lotto 3) - 1° stralcio
Progetto Esecutivo*

4	0,50	3,14	3,14	0,00	115,40	3,31
5	0,65	3,14	3,14	0,00	115,40	7,08
6	0,85	3,14	3,14	0,00	-115,40	6,31
7	1,00	3,14	3,14	0,00	115,40	5,34
8	1,15	3,14	3,14	0,00	-115,40	6,31
9	1,35	3,14	3,14	0,00	115,40	7,08
10	1,50	3,14	3,14	0,00	115,40	3,31
11	1,65	3,14	3,14	0,00	115,40	7,08
12	1,85	3,14	3,14	0,00	-115,40	6,31
13	2,00	3,14	3,14	0,00	115,40	5,34
14	2,15	3,14	3,14	0,00	-115,40	6,31
15	2,35	3,14	3,14	0,00	115,40	7,09
16	2,50	3,14	3,14	0,00	115,40	3,31
17	2,65	3,14	3,14	0,00	115,40	7,10
18	2,85	3,14	3,14	0,00	-115,40	6,30
19	3,00	3,14	3,14	0,00	115,40	5,33
20	3,15	3,14	3,14	0,00	-115,40	6,29
21	3,35	3,14	3,14	0,00	115,40	7,11
22	3,50	3,14	3,14	0,00	115,40	3,32
23	3,65	3,14	3,14	0,00	115,40	7,12
24	3,85	3,14	3,14	0,00	-115,40	6,28
25	4,00	3,14	3,14	0,00	115,40	5,32
26	4,15	3,14	3,14	0,00	-115,40	6,28
27	4,35	3,14	3,14	0,00	115,40	7,12
28	4,50	3,14	3,14	0,00	115,40	3,32
29	4,65	3,14	3,14	0,00	115,40	7,09
30	4,85	3,14	3,14	0,00	-115,40	6,34
31	5,00	3,14	3,14	0,00	115,40	5,39
32	5,15	3,14	3,14	0,00	-115,40	6,42
33	5,35	3,14	3,14	0,00	115,40	6,83
34	5,50	3,14	3,14	0,00	115,40	3,23
35	5,65	3,14	3,14	0,00	115,40	6,56
36	5,85	3,14	3,14	0,00	-115,40	7,11
37	6,00	3,14	3,14	0,00	115,40	6,13
38	6,15	3,14	3,14	0,00	-115,40	7,93
39	6,35	3,14	3,14	0,00	115,40	5,35
40	6,50	3,14	3,14	0,00	115,40	2,77
41	6,65	3,14	3,14	0,00	115,40	5,01
42	7,00	3,14	3,14	0,00	115,40	58,09

Piastra fondazione valle

Nr.	X	A _{fs}	A _{fi}	N _u	M _u	CS
1	0,00	3,14	3,14	0,00	-115,40	1,97
2	0,15	3,14	3,14	0,00	-115,40	4,16

Titolo relazione

519

RTP di progettazione:

Mandataria:



Mandanti:



*ITINERARIO INTERNAZIONALE E78 S.G.C. GROSSETO – FANO - Tratto Selci Lama (E45) - S. Stefano di Gaifa
Adeguamento a 2 corsie della Galleria della Guinza (Lotto 2) e del Tratto Guinza - Mercatello Ovest (Lotto 3) - 1° stralcio
Progetto Esecutivo*

3	0,35	3,14	3,14	0,00	115,40	3,88
4	0,50	3,14	3,14	0,00	115,40	3,28
5	0,65	3,14	3,14	0,00	115,40	3,89
6	0,85	3,14	3,14	0,00	-115,40	4,14
7	1,00	3,14	3,14	0,00	-115,40	1,96
8	1,15	3,14	3,14	0,00	-115,40	4,13
9	1,35	3,14	3,14	0,00	115,40	3,92
10	1,50	3,14	3,14	0,00	115,40	3,31
11	1,65	3,14	3,14	0,00	115,40	3,94
12	1,85	3,14	3,14	0,00	-115,40	4,08
13	2,00	3,14	3,14	0,00	-115,40	1,95
14	2,15	3,14	3,14	0,00	-115,40	4,04
15	2,35	3,14	3,14	0,00	115,40	4,02
16	2,50	3,14	3,14	0,00	115,40	3,39
17	2,65	3,14	3,14	0,00	115,40	4,07
18	2,85	3,14	3,14	0,00	-115,40	3,92
19	3,00	3,14	3,14	0,00	-115,40	1,90
20	3,15	3,14	3,14	0,00	-115,40	3,83
21	3,35	3,14	3,14	0,00	-115,40	4,30
22	3,50	3,14	3,14	0,00	115,40	3,63
23	3,65	3,14	3,14	0,00	-115,40	4,48
24	3,85	3,14	3,14	0,00	-115,40	3,54
25	4,00	3,14	3,14	0,00	-115,40	1,79
26	4,15	3,14	3,14	0,00	-115,40	3,36
27	4,35	3,14	3,14	0,00	-115,40	5,31
28	4,50	3,14	3,14	0,00	-115,40	4,45
29	4,65	3,14	3,14	0,00	-115,40	6,08
30	4,85	3,14	3,14	0,00	-115,40	2,84
31	5,00	3,14	3,14	0,00	-115,40	1,57
32	5,15	3,14	3,14	0,00	-115,40	2,59
33	5,35	3,14	3,14	0,00	-115,40	5,07
34	5,50	3,14	3,14	0,00	-115,40	5,73
35	5,65	3,14	3,14	0,00	-115,40	4,72
36	5,85	3,14	3,14	0,00	-115,40	2,13
37	6,00	3,14	3,14	0,00	-115,40	1,34
38	6,15	3,14	3,14	0,00	-115,40	2,07
39	6,35	3,14	3,14	0,00	-115,40	11,75
40	6,50	3,14	3,14	0,00	115,40	7,67
41	6,65	3,14	3,14	0,00	115,40	4,94
42	7,00	3,14	3,14	0,00	-115,40	65,52

Analisi dei pali

Combinazione n° 6

Risultanti sulla base della fondazione (per metro lineare di muro)

Orizzontale	[kN]	622,145
Verticale	[kN]	498,164
Momento	[kNm]	-1127,008

Spostamenti della piastra di fondazione

Orizzontale	[cm]	0,86200
Verticale	[cm]	0,02892
Rotazione	[°]	-0,04417

Scarichi in testa ai pali

Fila nr.	N.pali	N [kN]	T [kN]	M [kNm]	Tu [kN]	Mu [kNm]
1	14	-406,74	161,30	157,52	888,09	867,30
2	13	-45,01	161,30	157,52	888,09	867,30
3	14	316,72	161,30	157,52	888,09	867,30
4	13	678,45	161,30	157,52	888,09	867,30

Verifica a punzonamento della fondazione

D	diametro dei pali della fila espresso in [cm]
H _f	altezza della fondazione in corrispondenza della fila espressa in [cm]
S _i	superficie di aderenza palo-fondazione (H _f ·π·D) espressa in [cmq]
N	sfuerzo normale trasmesso dal palo alla fondazione espresso in [kN]
τ _c	tensione tangenziale palo-fondazione espressa in [kPa]

Fila	D	H _f	S _i	N	τ _c
1	30,0	100,0	9424,8	-406,74	-432
2	30,0	100,0	9424,8	-45,01	-48
3	30,0	100,0	9424,8	316,72	336
4	30,0	100,0	9424,8	678,45	720

COMBINAZIONE n° 7

Valore della spinta statica 90,9069 [kN]

Titolo relazione

521

RTP di progettazione:

Mandataria:



Mandanti:



Componente orizzontale della spinta statica	83,4722	[kN]		
Componente verticale della spinta statica	36,0064	[kN]		
Punto d'applicazione della spinta	X = 2,15	[m]	Y = -4,13	[m]
Inclinaz. della spinta rispetto alla normale alla superficie	23,33	[°]		
Inclinazione linea di rottura in condizioni statiche	46,01	[°]		
Incremento sismico della spinta	359,4717	[kN]		
Punto d'applicazione dell'incremento sismico di spinta	X = 2,15	[m]	Y = -3,00	[m]
Inclinazione linea di rottura in condizioni sismiche	30,94	[°]		
Peso terrapieno gravante sulla fondazione a monte	180,4557	[kN]		
Baricentro terrapieno gravante sulla fondazione a monte	X = 1,19	[m]	Y = -2,39	[m]
Inerzia del muro	71,9417	[kN]		
Inerzia verticale del muro	35,9709	[kN]		
Inerzia del terrapieno fondazione di monte	71,1079	[kN]		
Inerzia verticale del terrapieno fondazione di monte	35,5540	[kN]		

Risultanti

Risultante dei carichi applicati in dir. orizzontale	556,5945	[kN]		
Risultante dei carichi applicati in dir. verticale	612,9380	[kN]		
Sforzo normale sul piano di posa della fondazione	612,9380	[kN]		
Sforzo tangenziale sul piano di posa della fondazione	556,5945	[kN]		
Eccentricità rispetto al baricentro della fondazione	1,49	[m]		
Lunghezza fondazione reagente	1,84	[m]		
Risultante in fondazione	827,9435	[kN]		
Inclinazione della risultante (rispetto alla normale)	42,24	[°]		
Momento rispetto al baricentro della fondazione	911,7661	[kNm]		

Sollecitazioni paramento

Combinazione n° 7

L'ordinata Y (espressa in m) è considerata positiva verso il basso con origine in testa al muro

Momento positivo se tende le fibre contro terra (a monte), espresso in kNm

Sforzo normale positivo di compressione, espresso in kN

Taglio positivo se diretto da monte verso valle, espresso in kN

Nr.	Y	N	M	T
1	0,00	0,0000	0,0000	0,0000
2	0,25	2,5279	1,8727	14,9178
3	0,50	5,2083	7,5534	30,2015
4	0,75	8,0411	17,1345	45,8449
5	1,00	11,0263	30,7077	61,8466
6	1,25	14,1640	48,3644	78,2064

7	1,50	17,4541	70,1961	94,9245
8	1,75	20,8967	96,2943	112,0007
9	2,00	24,4917	126,7504	129,4352
10	2,25	28,2391	161,6560	147,2279
11	2,50	32,1390	201,1024	165,3788
12	2,75	36,1914	245,1811	183,8879
13	3,00	40,3961	293,9836	202,7552
14	3,25	44,7533	347,6015	221,9807
15	3,50	49,2630	406,1260	241,5645
16	3,75	53,9251	469,6487	261,5064
17	4,00	58,7396	538,2612	281,8066
18	4,25	63,7066	612,0547	302,4650
19	4,50	68,8260	691,1209	323,4815
20	4,75	74,0978	775,5511	344,8563
21	5,00	79,5221	865,4337	366,5416

Inviluppo sollecitazioni piastra di fondazione

Combinazione n° 7

Dimensioni della piastra(Simmetria)

Larghezza(m) = 7.00 Altezza(m) = 4.20

Origine all'attacco con il muro sull'asse di simmetria

Ascissa X positiva verso destra

Ordinata Y positiva dall'attacco con il muro verso l'estremo libero

I momenti negativi tendono le fibre superiori

Sollecitazioni in direzione Y

Nr.	Y	M _{ymin}	M _{ymax}	T _{ymin}	T _{ymax}
1	0,00	-0,5581	0,4125	-15,5832	80,3882
2	0,15	-8,4794	18,8040	-58,2432	100,8751
3	0,30	-13,5504	35,6036	-176,7570	138,9967
4	0,45	-27,8545	57,6187	-178,8276	227,8513
5	0,60	-21,7423	86,1415	0,0000	432,6355
6	0,75	0,0000	121,1146	0,0000	928,8487
7	0,89	0,0000	175,8192	0,0000	751,0615
8	1,03	0,0000	257,7283	0,0000	653,3628
9	1,17	0,0000	338,6165	0,0000	620,7536
10	1,31	0,0000	421,2386	0,0000	629,7417
11	1,45	0,0000	508,2307	0,0000	703,4651
12	1,60	0,0000	610,4233	0,0000	1177,1730
13	1,65	0,0000	684,0828	0,0000	1406,5448
14	2,55	-472,1696	0,0000	-514,1082	0,0000
15	2,60	-447,5461	0,0000	-508,1632	0,0000

**ITINERARIO INTERNAZIONALE E78 S.G.C. GROSSETO – FANO - Tratto Selci Lama (E45) - S. Stefano di Gaifa
Adeguamento a 2 corsie della Galleria della Guinza (Lotto 2) e del Tratto Guinza - Mercatello Ovest (Lotto 3) - 1° stralcio
Progetto Esecutivo**

16	2,75	-375,5573	0,0000	-478,1690	0,0000
17	2,89	-311,5114	0,0000	-458,4594	0,0000
18	3,03	-250,2831	0,0000	-447,5946	0,0000
19	3,17	-191,8277	0,0000	-446,0073	0,0000
20	3,31	-135,4109	0,0000	-471,0115	0,0000
21	3,45	-83,0477	0,0000	-548,9338	0,0000
22	3,60	-44,2090	0,0000	-287,0067	0,0000
23	3,75	-17,5398	0,0000	-169,6813	29,1741
24	3,90	-8,7491	0,0000	-93,4603	25,3887
25	4,05	-3,7236	1,4860	-39,0025	0,0000
26	4,20	0,0000	0,3946	-7,2424	0,0000

Sollecitazioni in direzione X

Nr.	X	M _{xmin}	M _{xmax}	T _{xmin}	T _{xmax}
1	0,00	-53,7484	1,0798	-225,7335	96,7397
2	0,15	-25,4318	3,2562	-36,7126	673,5448
3	0,35	-3,8292	27,2268	-65,7269	277,1561
4	0,50	-7,7965	32,2271	-103,7404	102,7722
5	0,65	-3,8290	27,1896	-277,9746	64,4293
6	0,85	-25,5198	3,2531	-674,8705	35,7852
7	1,00	-53,8758	1,0756	-226,7434	225,3615
8	1,15	-25,6003	3,2508	-37,7628	672,7821
9	1,35	-3,8293	26,9991	-67,3113	276,2107
10	1,50	-7,8060	31,9512	-104,9845	101,5876
11	1,65	-3,8288	26,8610	-279,1929	62,7344
12	1,85	-25,9276	3,2394	-677,5664	34,4667
13	2,00	-54,3507	1,0595	-228,9976	225,3329
14	2,15	-26,1506	3,2328	-39,5511	672,0269
15	2,35	-3,8297	26,3315	-70,0981	274,5114
16	2,50	-7,8337	31,1812	-107,2264	99,5185
17	2,65	-3,8281	25,9730	-281,6351	59,6151
18	2,85	-27,0026	3,1998	-683,2456	31,8961
19	3,00	-55,5924	1,0125	-233,8515	225,4296
20	3,15	-27,5865	3,1791	-43,4308	670,6408
21	3,35	-3,8312	24,5854	-76,3906	270,9702
22	3,50	-7,9219	29,1562	-112,5146	94,8014
23	3,65	-3,8360	23,6223	-286,5736	52,2945
24	3,85	-29,8701	3,0654	-694,8053	25,7895
25	4,00	-58,9226	0,8489	-244,1670	226,1423
26	4,15	-31,4507	2,9883	-53,3624	669,3237
27	4,35	-9,7538	19,8928	-94,2224	264,8114
28	4,50	-8,2448	25,0212	-128,9399	80,6614
29	4,65	-13,0457	17,3938	-293,5363	30,9361

Titolo relazione

524

RTP di progettazione:

Mandataria:



Mandanti:



30	4,85	-37,2929	2,5725	-714,1710	9,4027
31	5,00	-67,3319	0,2499	-264,9063	236,4761
32	5,15	-40,8790	2,2972	-80,0060	684,5239
33	5,35	-20,8598	12,1337	-150,5020	265,3478
34	5,50	-18,4636	25,7099	-186,8228	56,9837
35	5,65	-22,4356	12,6440	-276,7354	3,8272
36	5,85	-49,7038	1,1691	-706,6479	3,7811
37	6,00	-79,1117	0,0089	-233,2482	300,7583
38	6,15	-50,9908	1,5543	-156,9872	757,0593
39	6,35	-9,0811	15,5229	-292,4387	343,9415
40	6,50	-10,6172	29,9535	-334,7951	173,5942
41	6,65	-7,7233	21,3765	-374,3731	99,3585
42	7,00	-1,0467	1,7721	-377,5072	44,8665

Armature e tensioni nei materiali del muro

Combinazione n° 7

L'ordinata Y (espressa in [m]) è considerata positiva verso il basso con origine in testa al muro

B	base della sezione espressa in [cm]
H	altezza della sezione espressa in [cm]
A _{fs}	area di armatura in corrispondenza del lembo di monte in [cmq]
A _{fi}	area di armatura in corrispondenza del lembo di valle in [cmq]
N _u	sforzo normale ultimo espresso in [kN]
M _u	momento ultimo espresso in [kNm]
CS	coefficiente sicurezza sezione
V _{Rcd}	Aliquota di taglio assorbito dal cls, espresso in [kN]
V _{Rsd}	Aliquota di taglio assorbito dall'armatura, espresso in [kN]
VRd	Resistenza al taglio, espresso in [kN]

Nr.	Y	B, H	A _{fs}	A _{fi}	N _u	M _u	CS	V _{Rd}	V _{Rcd}	V _{Rsd}
1	0,00	100, 40	15,71	15,71	0,00	0,00	1000,00	174,83	--	--
2	0,25	100, 42	15,71	15,71	374,00	-277,07	147,95	180,71	--	--
3	0,50	100, 45	15,71	15,71	181,30	-262,94	34,81	186,47	--	--
4	0,75	100, 47	15,71	15,71	126,67	-269,92	15,75	192,11	--	--
5	1,00	100, 50	15,71	15,71	101,03	-281,36	9,16	197,66	--	--
6	1,25	100, 52	34,56	15,71	182,79	-624,16	12,91	263,59	--	--
7	1,50	100, 55	34,56	15,71	163,05	-655,75	9,34	270,45	--	--
8	1,75	100, 57	34,56	15,71	149,33	-688,12	7,15	277,20	--	--
9	2,00	100, 60	34,56	15,71	139,31	-720,96	5,69	283,85	--	--
10	2,25	100, 62	34,56	15,71	131,73	-754,12	4,66	290,42	--	--
11	2,50	100, 65	34,56	15,71	125,85	-787,48	3,92	296,91	--	--
12	2,75	100, 67	34,56	15,71	121,19	-821,01	3,35	303,33	--	--
13	3,00	100, 70	34,56	15,71	117,44	-854,65	2,91	309,67	--	--

Titolo relazione

525

RTP di progettazione:

Mandataria:



Mandanti:



14	3,25	100, 72	34,56	15,71	114,38	-888,38	2,56	315,96	--	--
15	3,50	100, 75	34,56	18,85	112,01	-923,44	2,27	765,86	2562,00	765,86
16	3,75	100, 77	34,56	15,71	109,78	-956,06	2,04	793,19	2654,03	793,19
17	4,00	100, 80	34,56	15,71	108,04	-989,99	1,84	820,52	2746,09	820,52
18	4,25	100, 82	37,70	15,71	115,90	-1113,46	1,82	1695,69	2838,19	1695,69
19	4,50	100, 85	37,70	15,71	114,58	-1150,57	1,66	1750,34	2930,32	1750,34
20	4,75	100, 87	37,70	15,71	113,48	-1187,71	1,53	1804,99	3022,48	1804,99
21	5,00	100, 90	43,98	15,71	130,52	-1420,47	1,64	3114,67	3114,67	3719,29

Armature e tensioni nei materiali della fondazione

Combinazione n° 7

Simbologia adottata

B	base della sezione espressa in [cm]
H	altezza della sezione espressa in [cm]
A _{fi}	area di armatura in corrispondenza del lembo inferiore in [cmq]
A _{fs}	area di armatura in corrispondenza del lembo superiore in [cmq]
N _u	sfuerzo normale ultimo espresso in [kN]
M _u	momento ultimo espresso in [kNm]
CS	coefficiente sicurezza sezione
V _{Rcd}	Aliquota di taglio assorbito dal cls, espresso in [kN]
V _{Rsd}	Aliquota di taglio assorbito dall'armatura, espresso in [kN]
V _{Rd}	Resistenza al taglio, espresso in [kN]

Fondazione di valle

(L'ascissa X, espressa in [m], è positiva verso monte con origine in corrispondenza dell'estremo libero della fondazione di valle)

Nr.	Y	B, H	A _{fs}	A _{fi}	N _u	M _u	CS	V _{Rd}	V _{Rcd}	V _{Rsd}
1	0,00	100, 100	25,13	25,13	0,00	-896,69	1606,63	319,09	--	--
2	0,15	100, 100	21,99	25,13	0,00	896,60	47,68	319,09	--	--
3	0,30	100, 100	21,99	25,13	0,00	896,60	25,18	319,09	--	--
4	0,45	100, 100	21,99	25,13	0,00	896,60	15,56	319,09	--	--
5	0,60	100, 100	21,99	25,13	0,00	896,60	10,41	1733,93	3466,68	1733,93
6	0,75	100, 100	31,42	25,13	0,00	896,76	7,40	1793,72	3466,68	1793,72
7	0,89	100, 100	21,99	25,13	0,00	896,60	5,10	3466,68	3466,68	7431,12
8	1,03	100, 100	21,99	25,13	0,00	896,60	3,48	3466,68	3466,68	5573,34
9	1,17	100, 100	21,99	25,13	0,00	896,60	2,65	3466,68	3466,68	5573,34
10	1,31	100, 100	21,99	25,13	0,00	896,60	2,13	3466,68	3466,68	5573,34
11	1,45	100, 100	21,99	25,13	0,00	896,60	1,76	3466,68	3466,68	5381,15
12	1,60	100, 100	21,99	25,13	0,00	896,60	1,47	3466,68	3466,68	7766,42
13	1,65	100, 100	21,99	34,56	0,00	1225,76	1,79	3466,68	3466,68	30638,58

Fondazione di monte

(L'ascissa X, espressa in [m], è positiva verso valle con origine in corrispondenza dell'estremo libero della fondazione di monte)

Nr.	Y	B, H	A _{fs}	A _{fi}	N _u	M _u	CS	V _{Rd}	V _{Red}	V _{Rsd}
1	0,00	100, 100	21,99	25,13	0,00	896,60	1000,00	319,09	--	--
2	0,15	100, 100	21,99	25,13	0,00	896,60	211,12	319,09	--	--
3	0,30	100, 100	21,99	25,13	0,00	-786,14	89,85	319,09	--	--
4	0,45	100, 100	21,99	25,13	0,00	-786,14	44,82	319,09	--	--
5	0,60	100, 100	21,99	25,13	0,00	-786,14	17,78	319,09	--	--
6	0,75	100, 100	21,99	34,56	0,00	-786,01	9,46	3466,68	3466,68	5381,15
7	0,89	100, 100	21,99	25,13	0,00	-786,14	5,81	3466,68	3466,68	5573,34
8	1,03	100, 100	21,99	25,13	0,00	-786,14	4,10	3466,68	3466,68	5573,34
9	1,17	100, 100	21,99	25,13	0,00	-786,14	3,14	3466,68	3466,68	5573,34
10	1,31	100, 100	21,99	25,13	0,00	-786,14	2,52	3466,68	3466,68	5573,34
11	1,45	100, 100	21,99	25,13	0,00	-786,14	2,09	3466,68	3466,68	5381,15
12	1,60	100, 100	21,99	25,13	0,00	-786,14	1,76	3466,68	3466,68	7802,67
13	1,65	100, 100	31,42	25,13	0,00	-1116,77	2,37	3466,68	3466,68	31210,69

Armature e tensioni piastre

Combinazione n° 7

X	ascissa sezione espressa in [m]
A _{fs}	area di armatura in corrispondenza del lembo di monte in [cmq]
A _{fi}	area di armatura in corrispondenza del lembo di valle in [cmq]
N _u	sforzo normale ultimo espresso in [kN]
M _u	momento ultimo espresso in [kNm]
CS	coefficiente sicurezza sezione

Piastra fondazione monte

Nr.	X	A _{fs}	A _{fi}	N _u	M _u	CS
1	0,00	3,14	3,14	0,00	-115,40	7,42
2	0,15	3,14	3,14	0,00	115,40	8,76
3	0,35	3,14	3,14	0,00	115,40	9,85
4	0,50	3,14	3,14	0,00	115,40	4,60
5	0,65	3,14	3,14	0,00	115,40	9,85
6	0,85	3,14	3,14	0,00	115,40	8,76
7	1,00	3,14	3,14	0,00	-115,40	7,42

**ITINERARIO INTERNAZIONALE E78 S.G.C. GROSSETO – FANO - Tratto Selci Lama (E45) - S. Stefano di Gaifa
Adeguamento a 2 corsie della Galleria della Guinza (Lotto 2) e del Tratto Guinza - Mercatello Ovest (Lotto 3) - 1° stralcio
Progetto Esecutivo**

8	1,15	3,14	3,14	0,00	115,40	8,76
9	1,35	3,14	3,14	0,00	115,40	9,86
10	1,50	3,14	3,14	0,00	115,40	4,60
11	1,65	3,14	3,14	0,00	115,40	9,86
12	1,85	3,14	3,14	0,00	115,40	8,75
13	2,00	3,14	3,14	0,00	-115,40	7,41
14	2,15	3,14	3,14	0,00	115,40	8,75
15	2,35	3,14	3,14	0,00	115,40	9,87
16	2,50	3,14	3,14	0,00	115,40	4,61
17	2,65	3,14	3,14	0,00	115,40	9,88
18	2,85	3,14	3,14	0,00	115,40	8,74
19	3,00	3,14	3,14	0,00	-115,40	7,40
20	3,15	3,14	3,14	0,00	115,40	8,73
21	3,35	3,14	3,14	0,00	115,40	9,90
22	3,50	3,14	3,14	0,00	115,40	4,61
23	3,65	3,14	3,14	0,00	115,40	9,91
24	3,85	3,14	3,14	0,00	115,40	8,71
25	4,00	3,14	3,14	0,00	-115,40	7,38
26	4,15	3,14	3,14	0,00	115,40	8,71
27	4,35	3,14	3,14	0,00	115,40	9,91
28	4,50	3,14	3,14	0,00	115,40	4,61
29	4,65	3,14	3,14	0,00	115,40	9,87
30	4,85	3,14	3,14	0,00	115,40	8,79
31	5,00	3,14	3,14	0,00	-115,40	7,47
32	5,15	3,14	3,14	0,00	115,40	8,91
33	5,35	3,14	3,14	0,00	115,40	9,51
34	5,50	3,14	3,14	0,00	115,40	4,49
35	5,65	3,14	3,14	0,00	115,40	9,13
36	5,85	3,14	3,14	0,00	115,40	9,86
37	6,00	3,14	3,14	0,00	115,40	8,51
38	6,15	3,14	3,14	0,00	115,40	11,00
39	6,35	3,14	3,14	0,00	115,40	7,43
40	6,50	3,14	3,14	0,00	115,40	3,85
41	6,65	3,14	3,14	0,00	115,40	6,95
42	7,00	3,14	3,14	0,00	115,40	65,12

Piastra fondazione valle

Nr.	X	A_{fs}	A_{fi}	N_u	M_u	CS
1	0,00	3,14	3,14	0,00	-115,40	2,15
2	0,15	3,14	3,14	0,00	-115,40	4,54
3	0,35	3,14	3,14	0,00	115,40	4,24
4	0,50	3,14	3,14	0,00	115,40	3,58
5	0,65	3,14	3,14	0,00	115,40	4,24
6	0,85	3,14	3,14	0,00	-115,40	4,52

Titolo relazione

528

RTP di progettazione:

Mandataria:



Mandanti:



*ITINERARIO INTERNAZIONALE E78 S.G.C. GROSSETO – FANO - Tratto Selci Lama (E45) - S. Stefano di Gaifa
Adeguamento a 2 corsie della Galleria della Guinza (Lotto 2) e del Tratto Guinza - Mercatello Ovest (Lotto 3) - 1° stralcio
Progetto Esecutivo*

7	1,00	3,14	3,14	0,00	-115,40	2,14
8	1,15	3,14	3,14	0,00	-115,40	4,51
9	1,35	3,14	3,14	0,00	115,40	4,27
10	1,50	3,14	3,14	0,00	115,40	3,61
11	1,65	3,14	3,14	0,00	115,40	4,30
12	1,85	3,14	3,14	0,00	-115,40	4,45
13	2,00	3,14	3,14	0,00	-115,40	2,12
14	2,15	3,14	3,14	0,00	-115,40	4,41
15	2,35	3,14	3,14	0,00	115,40	4,38
16	2,50	3,14	3,14	0,00	115,40	3,70
17	2,65	3,14	3,14	0,00	115,40	4,44
18	2,85	3,14	3,14	0,00	-115,40	4,27
19	3,00	3,14	3,14	0,00	-115,40	2,08
20	3,15	3,14	3,14	0,00	-115,40	4,18
21	3,35	3,14	3,14	0,00	-115,40	4,69
22	3,50	3,14	3,14	0,00	115,40	3,96
23	3,65	3,14	3,14	0,00	-115,40	4,89
24	3,85	3,14	3,14	0,00	-115,40	3,86
25	4,00	3,14	3,14	0,00	-115,40	1,96
26	4,15	3,14	3,14	0,00	-115,40	3,67
27	4,35	3,14	3,14	0,00	-115,40	5,80
28	4,50	3,14	3,14	0,00	-115,40	4,86
29	4,65	3,14	3,14	0,00	-115,40	6,63
30	4,85	3,14	3,14	0,00	-115,40	3,09
31	5,00	3,14	3,14	0,00	-115,40	1,71
32	5,15	3,14	3,14	0,00	-115,40	2,82
33	5,35	3,14	3,14	0,00	-115,40	5,53
34	5,50	3,14	3,14	0,00	-115,40	6,25
35	5,65	3,14	3,14	0,00	-115,40	5,14
36	5,85	3,14	3,14	0,00	-115,40	2,32
37	6,00	3,14	3,14	0,00	-115,40	1,46
38	6,15	3,14	3,14	0,00	-115,40	2,26
39	6,35	3,14	3,14	0,00	-115,40	12,71
40	6,50	3,14	3,14	0,00	115,40	8,40
41	6,65	3,14	3,14	0,00	115,40	5,40
42	7,00	3,14	3,14	0,00	-115,40	68,82

Analisi dei pali

Combinazione n° 7

Risultanti sulla base della fondazione (per metro lineare di muro)

Orizzontale	[kN]	556,594
Verticale	[kN]	612,938
Momento	[kNm]	-911,766

Spostamenti della piastra di fondazione

Orizzontale	[cm]	0,76691
Verticale	[cm]	0,03504
Rotazione	[°]	-0,03722

Scarichi in testa ai pali

Fila nr.	N.pali	N [kN]	T [kN]	M [kNm]	Tu [kN]	Mu [kNm]
1	14	-292,69	144,30	141,68	888,72	872,58
2	13	12,14	144,30	141,68	888,72	872,58
3	14	316,97	144,30	141,68	888,72	872,58
4	13	621,80	144,30	141,68	888,72	872,58

Verifica a punzonamento della fondazione

D	diametro dei pali della fila espresso in [cm]
H _f	altezza della fondazione in corrispondenza della fila espressa in [cm]
S _i	superficie di aderenza palo-fondazione (H _f ID) espressa in [cmq]
N	sfuerzo normale trasmesso dal palo alla fondazione espresso in [kN]
τ _c	tensione tangenziale palo-fondazione espressa in [kPa]

Fila	D	H _f	S _i	N	τ _c
1	30,0	100,0	9424,8	-292,69	-311
2	30,0	100,0	9424,8	12,14	13
3	30,0	100,0	9424,8	316,97	336
4	30,0	100,0	9424,8	621,80	660

Stabilità globale muro + terreno

Combinazione n° 8

Le ascisse X sono considerate positive verso monte

Le ordinate Y sono considerate positive verso l'alto

Origine in testa al muro (spigolo contro terra)

W	peso della striscia espresso in [kN]
α	angolo fra la base della striscia e l'orizzontale espresso in [°] (positivo antiorario)
ϕ	angolo d'attrito del terreno lungo la base della striscia
c	coesione del terreno lungo la base della striscia espressa in [kPa]
b	larghezza della striscia espressa in [m]
u	pressione neutra lungo la base della striscia espressa in [kPa]

Metodo di Fellenius

Numero di cerchi analizzati 36

Numero di strisce 25

Cerchio critico

Coordinate del centro X[m]= -4,40 Y[m]= 4,40

Raggio del cerchio R[m]= 26,09

Ascissa a valle del cerchio Xi[m]= -24,18

Ascissa a monte del cerchio Xs[m]= 21,69

Larghezza della striscia dx[m]= 1,83

Coefficiente di sicurezza C= 1.77

Le strisce sono numerate da monte verso valle

Caratteristiche delle strisce

Striscia	W	$\alpha(^{\circ})$	$W\sin\alpha$	$b/\cos\alpha$	ϕ	c	u
1	172,9132	79.19	169,8456	0,0960	29.26	0	0
2	425,5582	63.81	381,8766	0,0408	25.98	0	0
3	537,8096	55.67	444,1098	0,0319	28.83	72	0
4	630,1882	49.02	475,7428	0,0274	29.26	80	0
5	704,0516	43.18	481,7820	0,0247	29.26	80	0
6	736,6280	37.86	452,1273	0,0228	29.26	80	0
7	739,9373	32.91	402,0188	0,0214	29.26	80	0
8	739,7643	28.22	349,8212	0,0204	29.26	80	0
9	732,2558	23.73	294,7107	0,0197	29.26	80	0
10	738,6843	19.39	245,2954	0,0191	29.26	80	0
11	763,6412	15.17	199,8304	0,0186	29.26	80	0
12	798,6166	11.03	152,7733	0,0183	29.26	80	0
13	629,3673	6.95	76,1017	0,0181	29.26	80	0
14	607,7689	2.90	30,7170	0,0180	29.26	80	0
15	586,8470	-1.14	-11,6405	0,0180	29.26	80	0
16	561,6724	-5.18	-50,6697	0,0181	29.26	80	0

Titolo relazione

531

RTP di progettazione:

Mandataria:



Mandanti:



17	531,8533	-9.24	-85,4106	0,0182	29.26	80	0
18	496,8447	-13.35	-114,7573	0,0185	29.26	80	0
19	456,4153	-17.54	-137,5448	0,0189	29.26	80	0
20	409,9225	-21.82	-152,3901	0,0194	29.26	80	0
21	354,5928	-26.24	-156,7865	0,0201	29.26	80	0
22	291,7212	-30.84	-149,5310	0,0210	29.26	80	0
23	220,9084	-35.66	-128,7964	0,0221	29.26	80	0
24	140,6770	-40.81	-91,9356	0,0238	29.26	80	0
25	48,7013	-46.39	-35,2642	0,0261	29.26	80	0

$\Sigma W_i = 13057,3405$ [kN]

$\Sigma W_i \sin \alpha_i = 3042,0261$ [kN]

$\Sigma W_i \cos \alpha_i \tan \phi_i = 6303,5845$ [kN]

$\Sigma c \cdot b_i / \cos \alpha_i = 3927,9876$ [kN]

Stabilità globale muro + terreno

Combinazione n° 9

Le ascisse X sono considerate positive verso monte

Le ordinate Y sono considerate positive verso l'alto

Origine in testa al muro (spigolo contro terra)

W	peso della striscia espresso in [kN]
α	angolo fra la base della striscia e l'orizzontale espresso in [°] (positivo antiorario)
ϕ	angolo d'attrito del terreno lungo la base della striscia
c	coesione del terreno lungo la base della striscia espressa in [kPa]
b	larghezza della striscia espressa in [m]
u	pressione neutra lungo la base della striscia espressa in [kPa]

Metodo di Fellenius

Numero di cerchi analizzati 36

Numero di strisce 25

Cerchio critico

Coordinate del centro X[m]= -4,40 Y[m]= 4,40

Raggio del cerchio R[m]= 26,09

Ascissa a valle del cerchio Xi[m]= -24,18

Ascissa a monte del cerchio Xs[m]= 21,69

Larghezza della striscia dx[m]= 1,83

Coefficiente di sicurezza C= 1.71

Le strisce sono numerate da monte verso valle

Caratteristiche delle strisce

Striscia	W	$\alpha(^{\circ})$	$W\sin\alpha$	$b/\cos\alpha$	ϕ	c	u
1	172,9132	79.19	169,8456	0,0960	29.26	0	0
2	425,5582	63.81	381,8766	0,0408	25.98	0	0
3	537,8096	55.67	444,1098	0,0319	28.83	72	0
4	630,1882	49.02	475,7428	0,0274	29.26	80	0
5	704,0516	43.18	481,7820	0,0247	29.26	80	0
6	736,6280	37.86	452,1273	0,0228	29.26	80	0
7	739,9373	32.91	402,0188	0,0214	29.26	80	0
8	739,7643	28.22	349,8212	0,0204	29.26	80	0
9	732,2558	23.73	294,7107	0,0197	29.26	80	0
10	738,6843	19.39	245,2954	0,0191	29.26	80	0
11	763,6412	15.17	199,8304	0,0186	29.26	80	0
12	798,6166	11.03	152,7733	0,0183	29.26	80	0
13	629,3673	6.95	76,1017	0,0181	29.26	80	0
14	607,7689	2.90	30,7170	0,0180	29.26	80	0
15	586,8470	-1.14	-11,6405	0,0180	29.26	80	0
16	561,6724	-5.18	-50,6697	0,0181	29.26	80	0
17	531,8533	-9.24	-85,4106	0,0182	29.26	80	0
18	496,8447	-13.35	-114,7573	0,0185	29.26	80	0
19	456,4153	-17.54	-137,5448	0,0189	29.26	80	0
20	409,9225	-21.82	-152,3901	0,0194	29.26	80	0
21	354,5928	-26.24	-156,7865	0,0201	29.26	80	0
22	291,7212	-30.84	-149,5310	0,0210	29.26	80	0
23	220,9084	-35.66	-128,7964	0,0221	29.26	80	0
24	140,6770	-40.81	-91,9356	0,0238	29.26	80	0
25	48,7013	-46.39	-35,2642	0,0261	29.26	80	0

$\Sigma W_i = 13057,3405$ [kN]

$\Sigma W_i \sin\alpha_i = 3042,0261$ [kN]

$\Sigma W_i \cos\alpha_i \tan\phi_i = 6303,5845$ [kN]

$\Sigma c_i b_i / \cos\alpha_i = 3927,9876$ [kN]

COMBINAZIONE n° 10

Peso muro favorevole e Peso terrapieno sfavorevole

Valore della spinta statica	120,8711	[kN]		
Componente orizzontale della spinta statica	110,9858	[kN]		
Componente verticale della spinta statica	47,8746	[kN]		
Punto d'applicazione della spinta	X = 2,15	[m]	Y = -4,16	[m]

Titolo relazione

533

RTP di progettazione:

Mandataria:



Mandanti:



Inclinaz. della spinta rispetto alla normale alla superficie	23,33	[°]		
Inclinazione linea di rottura in condizioni statiche	44,94	[°]		
Peso terrapieno gravante sulla fondazione a monte	234,5923	[kN]		
Baricentro terrapieno gravante sulla fondazione a monte	X = 1,19	[m]	Y = -2,39	[m]

Risultanti

Risultante dei carichi applicati in dir. orizzontale	110,9858	[kN]
Risultante dei carichi applicati in dir. verticale	465,0386	[kN]
Sforzo normale sul piano di posa della fondazione	465,0386	[kN]
Sforzo tangenziale sul piano di posa della fondazione	110,9858	[kN]
Eccentricità rispetto al baricentro della fondazione	-0,34	[m]
Lunghezza fondazione reagente	4,20	[m]
Risultante in fondazione	478,0991	[kN]
Inclinazione della risultante (rispetto alla normale)	13,42	[°]
Momento rispetto al baricentro della fondazione	-156,3147	[kNm]

Sollecitazioni paramento

Combinazione n° 10

L'ordinata Y (espressa in m) è considerata positiva verso il basso con origine in testa al muro

Momento positivo se tende le fibre contro terra (a monte), espresso in kNm

Sforzo normale positivo di compressione, espresso in kN

Taglio positivo se diretto da monte verso valle, espresso in kN

Nr.	Y	N	M	T
1	0,00	0,0000	0,0000	0,0000
2	0,25	2,5279	0,4661	3,6701
3	0,50	5,2083	1,9321	7,7377
4	0,75	8,0411	4,4984	12,1949
5	1,00	11,0263	8,2639	17,0397
6	1,25	14,1640	13,3274	22,2721
7	1,50	17,4541	19,7877	27,8921
8	1,75	20,8967	27,7436	33,8997
9	2,00	24,4917	37,2939	40,2948
10	2,25	28,2391	48,5375	47,0775
11	2,50	32,1390	61,5731	54,2478
12	2,75	36,1914	76,4996	61,8057
13	3,00	40,3961	93,4157	69,7512
14	3,25	44,7533	112,4204	78,0842
15	3,50	49,2630	133,6123	86,8049
16	3,75	53,9251	157,0903	95,9131
17	4,00	58,7396	182,9532	105,4089

18	4,25	63,7066	211,2999	115,2923
19	4,50	68,8260	242,2291	125,5633
20	4,75	74,0978	275,8396	136,2219
21	5,00	79,5221	312,2262	147,2060

Inviluppo sollecitazioni piastra di fondazione

Combinazione n° 10

Dimensioni della piastra(Simmetria)

Larghezza(m) = 7.00 Altezza(m) = 4.20

Origine all'attacco con il muro sull'asse di simmetria

Ascissa X positiva verso destra

Ordinata Y positiva dall'attacco con il muro verso l'estremo libero

I momenti negativi tendono le fibre superiori

Sollecitazioni in direzione Y

Nr.	Y	M _{ymin}	M _{ymax}	T _{ymin}	T _{ymax}
1	0,00	-0,0614	0,1108	-3,6160	14,0974
2	0,15	-1,7079	3,1689	-13,9275	14,9789
3	0,30	-3,2922	5,5020	-38,3019	18,8334
4	0,45	-6,9989	8,3207	-40,5891	31,3800
5	0,60	-7,4956	11,8526	0,0000	65,0026
6	0,75	0,0000	16,0767	0,0000	149,3573
7	0,89	0,0000	23,5519	0,0000	117,2312
8	1,03	0,0000	35,5019	0,0000	97,0647
9	1,17	0,0000	46,9097	0,0000	90,0120
10	1,31	0,0000	58,5304	0,0000	92,9575
11	1,45	0,0000	71,2923	-19,9889	118,4503
12	1,60	0,0000	88,1798	0,0000	288,2208
13	1,65	0,0000	108,2455	0,0000	376,8883
14	2,55	-71,6790	0,0000	-135,0761	0,0000
15	2,60	-64,7443	0,0000	-127,7684	0,0000
16	2,75	-47,7573	0,0000	-98,4529	0,0000
17	2,89	-36,4889	0,0000	-69,4438	0,0000
18	3,03	-28,6179	0,0000	-48,1580	0,0000
19	3,17	-23,8499	0,0000	-32,0366	0,0000
20	3,31	-22,1650	0,0000	-24,2569	32,9681
21	3,45	-25,1923	0,0000	-27,4980	50,4198
22	3,60	-26,9236	0,0000	-47,8741	0,0000
23	3,75	-17,8574	0,0000	-125,4239	0,0000
24	3,90	-7,7914	0,0000	-76,2236	0,0000
25	4,05	-2,5214	0,0000	-32,6314	0,0000
26	4,20	0,0000	0,3665	-4,9702	0,0000

Sollecitazioni in direzione X

Nr.	X	M _{xmin}	M _{xmax}	T _{xmin}	T _{xmax}
1	0,00	-9,6259	6,7470	-41,6845	17,8308
2	0,15	-4,5566	5,8256	-50,4346	122,0022
3	0,35	-5,2861	4,8552	-114,2696	48,7856
4	0,50	-11,1845	5,7410	-40,7198	40,5400
5	0,65	-5,2858	4,8486	-48,9392	114,2771
6	0,85	-4,5723	5,8263	-122,1377	50,4394
7	1,00	-9,6487	6,7480	-41,7439	41,5155
8	1,15	-4,5868	5,8269	-50,4289	121,7437
9	1,35	-5,2843	4,8144	-114,2585	48,6084
10	1,50	-11,1822	5,6915	-40,9505	40,3198
11	1,65	-5,2831	4,7896	-49,1663	114,2854
12	1,85	-4,6455	5,8297	-122,2487	50,4458
13	2,00	-9,7339	6,7520	-41,7437	41,1379
14	2,15	-4,6854	5,8316	-50,4209	121,2038
15	2,35	-5,2785	4,6947	-114,2393	48,2921
16	2,50	-11,1756	5,5535	-41,3655	39,9347
17	2,65	-5,2754	4,6304	-49,6192	114,2908
18	2,85	-4,8382	5,8388	-122,4497	50,4512
19	3,00	-9,9565	6,7622	-41,7124	40,3375
20	3,15	-4,9429	5,8429	-50,4223	120,0530
21	3,35	-5,2658	4,3816	-114,2195	47,6316
22	3,50	-11,1622	5,1904	-42,3438	39,0567
23	3,65	-5,2617	4,2089	-50,5444	114,2386
24	3,85	-5,3524	5,8516	-122,7600	50,4178
25	4,00	-10,5537	6,7734	-41,4447	38,6999
26	4,15	-5,6360	5,8504	-50,5168	117,6958
27	4,35	-5,2663	3,5398	-114,2933	46,4246
28	4,50	-11,1729	4,2192	-45,3881	36,4290
29	4,65	-5,2873	3,0913	-51,7762	113,8491
30	4,85	-6,6848	5,7958	-121,4703	50,1625
31	5,00	-12,0636	6,6852	-38,8497	35,7775
32	5,15	-7,3293	5,7180	-51,0115	114,0914
33	5,35	-5,4821	1,6110	-114,8917	46,0910
34	5,50	-11,4748	2,1339	-56,1585	27,3126
35	5,65	-5,7005	1,3143	-53,2750	112,3599
36	5,85	-8,9224	5,1882	-105,7799	49,2531
37	6,00	-14,1925	5,8875	-26,5773	32,9349
38	6,15	-9,1650	4,6964	-52,0721	118,8725
39	6,35	-6,8679	1,3020	-116,4809	59,9184
40	6,50	-13,1747	2,3988	-84,5363	30,1801

41	6,65	-7,1917	3,8177	-79,2723	114,3239
42	7,00	-0,3371	1,7077	-85,3017	25,8509

Armature e tensioni nei materiali del muro

Combinazione n° 10

L'ordinata Y (espressa in [m]) è considerata positiva verso il basso con origine in testa al muro

B	base della sezione espressa in [cm]
H	altezza della sezione espressa in [cm]
A _{fs}	area di armatura in corrispondenza del lembo di monte in [cmq]
A _{fi}	area di armatura in corrispondenza del lembo di valle in [cmq]
N _u	sforzo normale ultimo espresso in [kN]
M _u	momento ultimo espresso in [kNm]
CS	coefficiente sicurezza sezione
V _{Rcd}	Aliquota di taglio assorbito dal cls, espresso in [kN]
V _{Rsd}	Aliquota di taglio assorbito dall'armatura, espresso in [kN]
V _{Rd}	Resistenza al taglio, espresso in [kN]

Nr.	Y	B, H	A _{fs}	A _{fi}	N _u	M _u	CS	V _{Rd}	V _{Rcd}	V _{Rsd}
1	0,00	100, 40	15,71	15,71	0,00	0,00	1000,00	174,83	--	--
2	0,25	100, 42	15,71	15,71	3009,47	-554,91	1190,49	180,71	--	--
3	0,50	100, 45	15,71	15,71	1158,67	-429,84	222,47	186,47	--	--
4	0,75	100, 47	15,71	15,71	659,86	-369,15	82,06	192,11	--	--
5	1,00	100, 50	15,71	15,71	473,83	-355,13	42,97	197,66	--	--
6	1,25	100, 52	34,56	15,71	778,76	-732,76	54,98	263,59	--	--
7	1,50	100, 55	34,56	15,71	663,94	-752,71	38,04	270,45	--	--
8	1,75	100, 57	34,56	15,71	585,63	-777,51	28,02	277,20	--	--
9	2,00	100, 60	34,56	15,71	528,77	-805,16	21,59	283,85	--	--
10	2,25	100, 62	34,56	15,71	485,59	-834,63	17,20	290,42	--	--
11	2,50	100, 65	34,56	15,71	451,66	-865,30	14,05	296,91	--	--
12	2,75	100, 67	34,56	15,71	424,28	-896,83	11,72	303,33	--	--
13	3,00	100, 70	34,56	15,71	401,72	-928,97	9,94	309,67	--	--
14	3,25	100, 72	34,56	15,71	382,78	-961,54	8,55	315,96	--	--
15	3,50	100, 75	34,56	18,85	367,78	-997,50	7,47	765,86	2562,00	765,86
16	3,75	100, 77	34,56	15,71	352,79	-1027,73	6,54	793,19	2654,03	793,19
17	4,00	100, 80	34,56	15,71	340,71	-1061,20	5,80	820,52	2746,09	820,52
18	4,25	100, 82	37,70	15,71	358,40	-1188,73	5,63	1695,69	2838,19	1695,69
19	4,50	100, 85	37,70	15,71	348,27	-1225,70	5,06	1750,34	2930,32	1750,34
20	4,75	100, 87	37,70	15,71	339,22	-1262,81	4,58	1804,99	3022,48	1804,99
21	5,00	100, 90	43,98	15,71	382,95	-1503,58	4,82	3114,67	3114,67	3719,29

Armature e tensioni nei materiali della fondazione

Combinazione n° 10

Simbologia adottata

B	base della sezione espressa in [cm]
H	altezza della sezione espressa in [cm]
A _{fi}	area di armatura in corrispondenza del lembo inferiore in [cmq]
A _{fs}	area di armatura in corrispondenza del lembo superiore in [cmq]
N _u	sforzo normale ultimo espresso in [kN]
M _u	momento ultimo espresso in [kNm]
CS	coefficiente sicurezza sezione
V _{Rcd}	Aliquota di taglio assorbito dal cls, espresso in [kN]
V _{Rsd}	Aliquota di taglio assorbito dall'armatura, espresso in [kN]
VRd	Resistenza al taglio, espresso in [kN]

Fondazione di valle

(L'ascissa X, espressa in [m], è positiva verso monte con origine in corrispondenza dell'estremo libero della fondazione di valle)

Nr.	Y	B, H	A _{fs}	A _{fi}	N _u	M _u	CS	V _{Rd}	V _{Rcd}	V _{Rsd}
1	0,00	100, 100	25,13	25,13	0,00	-896,69	8096,35	319,09	--	--
2	0,15	100, 100	21,99	25,13	0,00	896,60	282,94	319,09	--	--
3	0,30	100, 100	21,99	25,13	0,00	896,60	162,96	319,09	--	--
4	0,45	100, 100	21,99	25,13	0,00	896,60	107,76	319,09	--	--
5	0,60	100, 100	21,99	25,13	0,00	896,60	75,65	1733,93	3466,68	1733,93
6	0,75	100, 100	31,42	25,13	0,00	896,76	55,78	1793,72	3466,68	1793,72
7	0,89	100, 100	21,99	25,13	0,00	896,60	38,07	3466,68	3466,68	7431,12
8	1,03	100, 100	21,99	25,13	0,00	896,60	25,26	3466,68	3466,68	5573,34
9	1,17	100, 100	21,99	25,13	0,00	896,60	19,11	3466,68	3466,68	5573,34
10	1,31	100, 100	21,99	25,13	0,00	896,60	15,32	3466,68	3466,68	5573,34
11	1,45	100, 100	21,99	25,13	0,00	896,60	12,58	319,09	--	--
12	1,60	100, 100	21,99	25,13	0,00	896,60	10,17	3466,68	3466,68	7766,42
13	1,65	100, 100	21,99	34,56	0,00	1225,76	11,32	3466,68	3466,68	30638,58

Fondazione di monte

(L'ascissa X, espressa in [m], è positiva verso valle con origine in corrispondenza dell'estremo libero della fondazione di monte)

Nr.	Y	B, H	A _{fs}	A _{fi}	N _u	M _u	CS	V _{Rd}	V _{Rcd}	V _{Rsd}
1	0,00	100, 100	21,99	25,13	0,00	896,60	1000,00	319,09	--	--
2	0,15	100, 100	21,99	25,13	0,00	-786,14	311,78	319,09	--	--
3	0,30	100, 100	21,99	25,13	0,00	-786,14	100,90	319,09	--	--
4	0,45	100, 100	21,99	25,13	0,00	-786,14	44,02	319,09	--	--

Titolo relazione

538

RTP di progettazione:

Mandataria:



Mandanti:



5	0,60	100, 100	21,99	25,13	0,00	-786,14	29,20	319,09	--	--
6	0,75	100, 100	21,99	34,56	0,00	-786,01	31,20	3466,68	3466,68	5381,15
7	0,89	100, 100	21,99	25,13	0,00	-786,14	35,47	3466,68	3466,68	5573,34
8	1,03	100, 100	21,99	25,13	0,00	-786,14	32,96	3466,68	3466,68	5573,34
9	1,17	100, 100	21,99	25,13	0,00	-786,14	27,47	3466,68	3466,68	5573,34
10	1,31	100, 100	21,99	25,13	0,00	-786,14	21,54	3466,68	3466,68	5573,34
11	1,45	100, 100	21,99	25,13	0,00	-786,14	16,46	3466,68	3466,68	5381,15
12	1,60	100, 100	21,99	25,13	0,00	-786,14	12,14	3466,68	3466,68	7802,67
13	1,65	100, 100	31,42	25,13	0,00	-1116,77	15,58	3466,68	3466,68	31210,69

Armature e tensioni piastre

Combinazione n° 10

X	ascissa sezione espressa in [m]
A _{fs}	area di armatura in corrispondenza del lembo di monte in [cmq]
A _{fi}	area di armatura in corrispondenza del lembo di valle in [cmq]
N _u	sforzo normale ultimo espresso in [kN]
M _u	momento ultimo espresso in [kNm]
CS	coefficiente sicurezza sezione

Piastra fondazione monte

Nr.	X	A _{fs}	A _{fi}	N _u	M _u	CS
1	0,00	3,14	3,14	0,00	-115,40	17,10
2	0,15	3,14	3,14	0,00	115,40	19,81
3	0,35	3,14	3,14	0,00	115,40	21,83
4	0,50	3,14	3,14	0,00	115,40	10,32
5	0,65	3,14	3,14	0,00	115,40	21,83
6	0,85	3,14	3,14	0,00	115,40	19,81
7	1,00	3,14	3,14	0,00	-115,40	17,10
8	1,15	3,14	3,14	0,00	115,40	19,80
9	1,35	3,14	3,14	0,00	115,40	21,84
10	1,50	3,14	3,14	0,00	115,40	10,32
11	1,65	3,14	3,14	0,00	115,40	21,84
12	1,85	3,14	3,14	0,00	115,40	19,79
13	2,00	3,14	3,14	0,00	-115,40	17,09

Titolo relazione

539

RTP di progettazione:

Mandataria:



Mandanti:



14	2,15	3,14	3,14	0,00	115,40	19,79
15	2,35	3,14	3,14	0,00	115,40	21,86
16	2,50	3,14	3,14	0,00	115,40	10,33
17	2,65	3,14	3,14	0,00	115,40	21,87
18	2,85	3,14	3,14	0,00	115,40	19,76
19	3,00	3,14	3,14	0,00	-115,40	17,06
20	3,15	3,14	3,14	0,00	115,40	19,75
21	3,35	3,14	3,14	0,00	115,40	21,91
22	3,50	3,14	3,14	0,00	115,40	10,34
23	3,65	3,14	3,14	0,00	115,40	21,93
24	3,85	3,14	3,14	0,00	115,40	19,72
25	4,00	3,14	3,14	0,00	-115,40	17,04
26	4,15	3,14	3,14	0,00	115,40	19,72
27	4,35	3,14	3,14	0,00	115,40	21,91
28	4,50	3,14	3,14	0,00	115,40	10,33
29	4,65	3,14	3,14	0,00	115,40	21,83
30	4,85	3,14	3,14	0,00	115,40	19,91
31	5,00	3,14	3,14	0,00	-115,40	17,26
32	5,15	3,14	3,14	0,00	115,40	20,18
33	5,35	3,14	3,14	0,00	115,40	21,05
34	5,50	3,14	3,14	0,00	115,40	10,06
35	5,65	3,14	3,14	0,00	115,40	20,24
36	5,85	3,14	3,14	0,00	115,40	22,24
37	6,00	3,14	3,14	0,00	-115,40	19,60
38	6,15	3,14	3,14	0,00	115,40	24,57
39	6,35	3,14	3,14	0,00	-115,40	16,80
40	6,50	3,14	3,14	0,00	115,40	8,76
41	6,65	3,14	3,14	0,00	-115,40	16,05
42	7,00	3,14	3,14	0,00	115,40	67,58

Piastra fondazione valle

Nr.	X	A_{fs}	A_{fi}	N_u	M_u	CS
1	0,00	3,14	3,14	0,00	-115,40	11,99
2	0,15	3,14	3,14	0,00	-115,40	25,33
3	0,35	3,14	3,14	0,00	115,40	23,77
4	0,50	3,14	3,14	0,00	115,40	20,10
5	0,65	3,14	3,14	0,00	115,40	23,80
6	0,85	3,14	3,14	0,00	-115,40	25,24
7	1,00	3,14	3,14	0,00	-115,40	11,96
8	1,15	3,14	3,14	0,00	-115,40	25,16
9	1,35	3,14	3,14	0,00	115,40	23,97
10	1,50	3,14	3,14	0,00	115,40	20,28
11	1,65	3,14	3,14	0,00	115,40	24,09
12	1,85	3,14	3,14	0,00	-115,40	24,84

13	2,00	3,14	3,14	0,00	-115,40	11,86
14	2,15	3,14	3,14	0,00	-115,40	24,63
15	2,35	3,14	3,14	0,00	115,40	24,58
16	2,50	3,14	3,14	0,00	115,40	20,78
17	2,65	3,14	3,14	0,00	115,40	24,92
18	2,85	3,14	3,14	0,00	-115,40	23,85
19	3,00	3,14	3,14	0,00	-115,40	11,59
20	3,15	3,14	3,14	0,00	-115,40	23,35
21	3,35	3,14	3,14	0,00	-115,40	26,34
22	3,50	3,14	3,14	0,00	115,40	22,23
23	3,65	3,14	3,14	0,00	-115,40	27,42
24	3,85	3,14	3,14	0,00	-115,40	21,56
25	4,00	3,14	3,14	0,00	-115,40	10,93
26	4,15	3,14	3,14	0,00	-115,40	20,48
27	4,35	3,14	3,14	0,00	-115,40	32,60
28	4,50	3,14	3,14	0,00	-115,40	27,35
29	4,65	3,14	3,14	0,00	-115,40	37,33
30	4,85	3,14	3,14	0,00	-115,40	17,26
31	5,00	3,14	3,14	0,00	-115,40	9,57
32	5,15	3,14	3,14	0,00	-115,40	15,74
33	5,35	3,14	3,14	0,00	-115,40	30,92
34	5,50	3,14	3,14	0,00	-115,40	34,49
35	5,65	3,14	3,14	0,00	-115,40	28,71
36	5,85	3,14	3,14	0,00	-115,40	12,93
37	6,00	3,14	3,14	0,00	-115,40	8,13
38	6,15	3,14	3,14	0,00	-115,40	12,59
39	6,35	3,14	3,14	0,00	-115,40	60,71
40	6,50	3,14	3,14	0,00	115,40	32,01
41	6,65	3,14	3,14	0,00	115,40	30,23
42	7,00	3,14	3,14	0,00	115,40	195,39

Analisi dei pali

Combinazione n° 10

Risultanti sulla base della fondazione (per metro lineare di muro)

Orizzontale	[kN]	110,986
Verticale	[kN]	465,039
Momento	[kNm]	156,315

Spostamenti della piastra di fondazione

Orizzontale	[cm]	0,13775
-------------	------	---------

Titolo relazione

541

RTP di progettazione:

Mandataria:



Mandanti:



Verticale [cm] 0,02567
Rotazione [°] 0,00072

Scarichi in testa ai pali

Fila nr.	N.pali	N [kN]	T [kN]	M [kNm]	Tu [kN]	Mu [kNm]
1	14	129,35	28,77	30,94	864,79	929,97
2	13	123,42	28,77	30,94	864,79	929,97
3	14	117,49	28,77	30,94	864,79	929,97
4	13	111,57	28,77	30,94	864,79	929,97

Verifica a punzonamento della fondazione

D diametro dei pali della fila espresso in [cm]
H_f altezza della fondazione in corrispondenza della fila espressa in [cm]
S_i superficie di aderenza palo-fondazione (H_f·ΠD) espressa in [cmq]
N sforzo normale trasmesso dal palo alla fondazione espresso in [kN]
τ_c tensione tangenziale palo-fondazione espressa in [kPa]

Fila	D	H _f	S _i	N	τ _c
1	30,0	100,0	9424,8	129,35	137
2	30,0	100,0	9424,8	123,42	131
3	30,0	100,0	9424,8	117,49	125
4	30,0	100,0	9424,8	111,57	118

COMBINAZIONE n° 11

Peso muro sfavorevole e Peso terrapieno favorevole

Valore della spinta statica	120,8711	[kN]		
Componente orizzontale della spinta statica	110,9858	[kN]		
Componente verticale della spinta statica	47,8746	[kN]		
Punto d'applicazione della spinta	X = 2,15	[m]	Y = -4,16	[m]
Inclinaz. della spinta rispetto alla normale alla superficie	23,33	[°]		
Inclinazione linea di rottura in condizioni statiche	44,94	[°]		
Peso terrapieno gravante sulla fondazione a monte	180,4557	[kN]		
Baricentro terrapieno gravante sulla fondazione a monte	X = 1,19	[m]	Y = -2,39	[m]

Risultanti

Risultante dei carichi applicati in dir. orizzontale	110,9858	[kN]
Titolo relazione		

Risultante dei carichi applicati in dir. verticale	465,6734	[kN]
Sforzo normale sul piano di posa della fondazione	465,6734	[kN]
Sforzo tangenziale sul piano di posa della fondazione	110,9858	[kN]
Eccentricità rispetto al baricentro della fondazione	-0,20	[m]
Lunghezza fondazione reagente	4,20	[m]
Risultante in fondazione	478,7166	[kN]
Inclinazione della risultante (rispetto alla normale)	13,41	[°]
Momento rispetto al baricentro della fondazione	-91,7673	[kNm]

Sollecitazioni paramento

Combinazione n° 11

L'ordinata Y (espressa in m) è considerata positiva verso il basso con origine in testa al muro

Momento positivo se tende le fibre contro terra (a monte), espresso in kNm

Sforzo normale positivo di compressione, espresso in kN

Taglio positivo se diretto da monte verso valle, espresso in kN

Nr.	Y	N	M	T
1	0,00	0,0000	0,0000	0,0000
2	0,25	3,2863	0,4708	3,6701
3	0,50	6,7708	1,9513	7,7377
4	0,75	10,4534	4,5425	12,1949
5	1,00	14,3342	8,3437	17,0397
6	1,25	18,4132	13,4545	22,2721
7	1,50	22,6904	19,9741	27,8921
8	1,75	27,1657	28,0020	33,8997
9	2,00	31,8392	37,6376	40,2948
10	2,25	36,7109	48,9802	47,0775
11	2,50	41,7807	62,1292	54,2478
12	2,75	47,0488	77,1840	61,8057
13	3,00	52,5150	94,2441	69,7512
14	3,25	58,1793	113,4087	78,0842
15	3,50	64,0419	134,7772	86,8049
16	3,75	70,1026	158,4492	95,9131
17	4,00	76,3615	184,5238	105,4089
18	4,25	82,8185	213,1006	115,2923
19	4,50	89,4737	244,2789	125,5633
20	4,75	96,3271	278,1581	136,2219
21	5,00	103,3787	314,8334	147,2060

Inviluppo sollecitazioni piastra di fondazione

Combinazione n° 11

Dimensioni della piastra(Simmetria)

Larghezza(m) = 7.00 Altezza(m) = 4.20

Origine all'attacco con il muro sull'asse di simmetria

Ascissa X positiva verso destra

Ordinata Y positiva dall'attacco con il muro verso l'estremo libero

I momenti negativi tendono le fibre superiori

Sollecitazioni in direzione Y

Nr.	Y	M _{ymin}	M _{ymax}	T _{ymin}	T _{ymax}
1	0,00	-0,0669	0,1362	-4,3624	16,5620
2	0,15	-2,0402	3,7064	-16,9155	17,1882
3	0,30	-4,0075	6,3547	-46,0914	21,2974
4	0,45	-8,5384	9,5082	-49,1175	35,5471
5	0,60	-9,3558	13,4349	0,0000	74,6892
6	0,75	0,0000	18,1109	0,0000	173,2990
7	0,89	0,0000	26,5869	0,0000	135,4351
8	1,03	0,0000	40,2740	0,0000	111,1789
9	1,17	0,0000	53,2516	0,0000	101,8979
10	1,31	0,0000	66,3606	0,0000	104,1337
11	1,45	0,0000	80,5789	-17,4715	130,1956
12	1,60	0,0000	99,0491	-3,7686	309,8285
13	1,65	0,0000	120,4766	-4,1350	402,6140
14	2,55	-100,4297	0,0000	-164,3841	0,0000
15	2,60	-92,3352	0,0000	-156,6756	0,0000
16	2,75	-71,2933	0,0000	-127,5837	0,0000
17	2,89	-56,0803	0,0000	-97,7360	0,0000
18	3,03	-44,3168	0,0000	-75,3878	0,0000
19	3,17	-35,7524	0,0000	-58,0523	0,0000
20	3,31	-30,3954	0,0000	-47,8849	6,0022
21	3,45	-29,6285	0,0000	-46,3083	14,5797
22	3,60	-28,1503	0,0000	-58,5173	0,0000
23	3,75	-18,1224	0,0000	-125,3727	0,0000
24	3,90	-7,8972	0,0000	-73,9167	0,0000
25	4,05	-2,4209	0,0000	-32,2984	0,0000
26	4,20	0,0000	0,3676	-4,5935	0,0000

Sollecitazioni in direzione X

Nr.	X	M _{xmin}	M _{xmax}	T _{xmin}	T _{xmax}
-----	---	-------------------	-------------------	-------------------	-------------------

Titolo relazione

544

RTP di progettazione:

Mandataria:



Mandanti:



*ITINERARIO INTERNAZIONALE E78 S.G.C. GROSSETO – FANO - Tratto Selci Lama (E45) - S. Stefano di Gaifa
Adeguamento a 2 corsie della Galleria della Guinza (Lotto 2) e del Tratto Guinza - Mercatello Ovest (Lotto 3) - 1° stralcio
Progetto Esecutivo*

1	0,00	-11,3486	5,7348	-46,1142	21,0671
2	0,15	-5,3740	4,9921	-42,8959	140,7414
3	0,35	-4,5237	5,7223	-114,8685	57,3637
4	0,50	-9,5526	6,7684	-43,0060	42,7945
5	0,65	-4,5234	5,7144	-57,5444	114,8736
6	0,85	-5,3925	4,9927	-140,9125	42,8998
7	1,00	-11,3755	5,7356	-46,1804	45,9265
8	1,15	-5,4096	4,9932	-42,8912	140,4330
9	1,35	-4,5221	5,6741	-114,8645	57,1551
10	1,50	-9,5507	6,7101	-43,2775	42,5354
11	1,65	-4,5212	5,6450	-57,8115	114,8829
12	1,85	-5,4787	4,9955	-141,0687	42,9051
13	2,00	-11,4759	5,7390	-46,1807	45,5070
14	2,15	-5,5258	4,9972	-42,8848	139,7974
15	2,35	-4,5173	5,5331	-114,8649	56,7827
16	2,50	-9,5452	6,5474	-43,7659	42,0824
17	2,65	-4,5148	5,4574	-58,3443	114,9023
18	2,85	-5,7058	5,0031	-141,3586	42,9095
19	3,00	-11,7382	5,7475	-46,1469	44,6169
20	3,15	-5,8292	5,0065	-42,8864	138,4446
21	3,35	-4,5068	5,1642	-114,9101	56,0052
22	3,50	-9,5341	6,1196	-44,9173	41,0493
23	3,65	-4,5035	4,9607	-59,4322	114,9399
24	3,85	-6,3117	5,0137	-141,8280	42,8816
25	4,00	-12,4419	5,7566	-45,8507	42,7924
26	4,15	-6,6458	5,0125	-42,9661	135,6878
27	4,35	-4,5078	4,1724	-115,2025	54,5848
28	4,50	-9,5437	4,9754	-48,4998	37,9571
29	4,65	-4,5258	3,6440	-60,8779	114,9803
30	4,85	-7,8811	4,9657	-140,4871	42,6704
31	5,00	-14,2202	5,6811	-42,9732	39,5329
32	5,15	-8,6400	4,8996	-43,3784	131,6275
33	5,35	-4,6912	1,9013	-116,2946	54,0963
34	5,50	-9,8000	2,5206	-61,1705	35,5946
35	5,65	-4,8760	1,3891	-58,2083	114,7975
36	5,85	-10,5132	4,4515	-122,2199	41,9234
37	6,00	-16,7226	5,0070	-30,5791	36,4185
38	6,15	-10,7947	4,0377	-44,2461	138,0303
39	6,35	-5,8563	1,3752	-116,7489	70,2949
40	6,50	-11,2244	2,8426	-94,7600	35,3955
41	6,65	-6,1113	4,5080	-88,8528	113,6171
42	7,00	-0,3303	1,7511	-97,4905	22,5335

Armature e tensioni nei materiali del muro

Combinazione n° 11

L'ordinata Y (espressa in [m]) è considerata positiva verso il basso con origine in testa al muro

B	base della sezione espressa in [cm]
H	altezza della sezione espressa in [cm]
A _{fs}	area di armatura in corrispondenza del lembo di monte in [cmq]
A _{fi}	area di armatura in corrispondenza del lembo di valle in [cmq]
N _u	sforzo normale ultimo espresso in [kN]
M _u	momento ultimo espresso in [kNm]
CS	coefficiente sicurezza sezione
V _{Rcd}	Aliquota di taglio assorbito dal cls, espresso in [kN]
V _{Rsd}	Aliquota di taglio assorbito dall'armatura, espresso in [kN]
VRd	Resistenza al taglio, espresso in [kN]

Nr.	Y	B, H	A _{fs}	A _{fi}	N _u	M _u	CS	V _{Rd}	V _{Rcd}	V _{Rsd}
1	0,00	100, 40	15,71	15,71	0,00	0,00	1000,00	174,83	--	--
2	0,25	100, 42	15,71	15,71	3727,62	-534,05	1134,29	180,81	--	--
3	0,50	100, 45	15,71	15,71	1792,60	-516,62	264,76	186,68	--	--
4	0,75	100, 47	15,71	15,71	991,57	-430,88	94,86	192,44	--	--
5	1,00	100, 50	15,71	15,71	680,27	-395,98	47,46	198,11	--	--
6	1,25	100, 52	34,56	15,71	1077,28	-787,16	58,51	264,17	--	--
7	1,50	100, 55	34,56	15,71	908,94	-800,13	40,06	271,16	--	--
8	1,75	100, 57	34,56	15,71	796,13	-820,64	29,31	278,06	--	--
9	2,00	100, 60	34,56	15,71	715,22	-845,48	22,46	284,86	--	--
10	2,25	100, 62	34,56	15,71	654,33	-873,02	17,82	291,59	--	--
11	2,50	100, 65	34,56	15,71	606,82	-902,36	14,52	298,25	--	--
12	2,75	100, 67	34,56	15,71	568,70	-932,96	12,09	304,83	--	--
13	3,00	100, 70	34,56	15,71	537,41	-964,44	10,23	311,36	--	--
14	3,25	100, 72	34,56	15,71	511,24	-996,56	8,79	317,83	--	--
15	3,50	100, 75	34,56	18,85	490,93	-1033,16	7,67	765,86	2565,00	765,86
16	3,75	100, 77	34,56	15,71	469,99	-1062,29	6,70	793,19	2657,32	793,19
17	4,00	100, 80	34,56	15,71	453,43	-1095,70	5,94	820,52	2749,68	820,52
18	4,25	100, 82	37,70	15,71	476,19	-1225,29	5,75	1695,69	2842,09	1695,69
19	4,50	100, 85	37,70	15,71	462,39	-1262,39	5,17	1750,34	2934,54	1750,34
20	4,75	100, 87	37,70	15,71	450,09	-1299,68	4,67	1804,99	3027,03	1804,99
21	5,00	100, 90	43,98	15,71	507,14	-1544,47	4,91	3119,57	3119,57	3719,29

Armature e tensioni nei materiali della fondazione

Combinazione n° 11

Simbologia adottata

B	base della sezione espressa in [cm]
H	altezza della sezione espressa in [cm]
A _{fi}	area di armatura in corrispondenza del lembo inferiore in [cmq]
A _{fs}	area di armatura in corrispondenza del lembo superiore in [cmq]
N _u	sforzo normale ultimo espresso in [kN]
M _u	momento ultimo espresso in [kNm]
CS	coefficiente sicurezza sezione
V _{Rcd}	Aliquota di taglio assorbito dal cls, espresso in [kN]
V _{Rsd}	Aliquota di taglio assorbito dall'armatura, espresso in [kN]
VRd	Resistenza al taglio, espresso in [kN]

Fondazione di valle

(L'ascissa X, espressa in [m], è positiva verso monte con origine in corrispondenza dell'estremo libero della fondazione di valle)

Nr.	Y	B, H	A _{fs}	A _{fi}	N _u	M _u	CS	V _{Rd}	V _{Rcd}	V _{Rsd}
1	0,00	100, 100	25,13	25,13	0,00	-896,69	6584,91	319,09	--	--
2	0,15	100, 100	21,99	25,13	0,00	896,60	241,90	319,09	--	--
3	0,30	100, 100	21,99	25,13	0,00	896,60	141,09	319,09	--	--
4	0,45	100, 100	21,99	25,13	0,00	896,60	92,07	319,09	--	--
5	0,60	100, 100	21,99	25,13	0,00	896,60	66,74	1733,93	3466,68	1733,93
6	0,75	100, 100	31,42	25,13	0,00	896,76	49,52	1793,72	3466,68	1793,72
7	0,89	100, 100	21,99	25,13	0,00	896,60	33,72	3466,68	3466,68	7431,12
8	1,03	100, 100	21,99	25,13	0,00	896,60	22,26	3466,68	3466,68	5573,34
9	1,17	100, 100	21,99	25,13	0,00	896,60	16,84	3466,68	3466,68	5573,34
10	1,31	100, 100	21,99	25,13	0,00	896,60	13,51	3466,68	3466,68	5573,34
11	1,45	100, 100	21,99	25,13	0,00	896,60	11,13	319,09	--	--
12	1,60	100, 100	21,99	25,13	0,00	896,60	9,05	319,09	--	--
13	1,65	100, 100	21,99	34,56	0,00	1225,76	10,17	319,09	--	--

Fondazione di monte

(L'ascissa X, espressa in [m], è positiva verso valle con origine in corrispondenza dell'estremo libero della fondazione di monte)

Nr.	Y	B, H	A _{fs}	A _{fi}	N _u	M _u	CS	V _{Rd}	V _{Rcd}	V _{Rsd}
1	0,00	100, 100	21,99	25,13	0,00	896,60	1000,00	319,09	--	--
2	0,15	100, 100	21,99	25,13	0,00	-786,14	324,72	319,09	--	--
3	0,30	100, 100	21,99	25,13	0,00	-786,14	99,55	319,09	--	--
4	0,45	100, 100	21,99	25,13	0,00	-786,14	43,38	319,09	--	--

Titolo relazione

547

RTP di progettazione:

Mandataria:



Mandanti:



5	0,60	100, 100	21,99	25,13	0,00	-786,14	27,93	319,09	--	--
6	0,75	100, 100	21,99	34,56	0,00	-786,01	26,53	3466,68	3466,68	5381,15
7	0,89	100, 100	21,99	25,13	0,00	-786,14	25,86	3466,68	3466,68	5573,34
8	1,03	100, 100	21,99	25,13	0,00	-786,14	21,99	3466,68	3466,68	5573,34
9	1,17	100, 100	21,99	25,13	0,00	-786,14	17,74	3466,68	3466,68	5573,34
10	1,31	100, 100	21,99	25,13	0,00	-786,14	14,02	3466,68	3466,68	5573,34
11	1,45	100, 100	21,99	25,13	0,00	-786,14	11,03	3466,68	3466,68	5381,15
12	1,60	100, 100	21,99	25,13	0,00	-786,14	8,51	3466,68	3466,68	7802,67
13	1,65	100, 100	31,42	25,13	0,00	-1116,77	11,12	3466,68	3466,68	31210,69

Armature e tensioni piastre

Combinazione n° 11

X	ascissa sezione espressa in [m]
A _{fs}	area di armatura in corrispondenza del lembo di monte in [cmq]
A _{fi}	area di armatura in corrispondenza del lembo di valle in [cmq]
N _u	sforzo normale ultimo espresso in [kN]
M _u	momento ultimo espresso in [kNm]
CS	coefficiente sicurezza sezione

Piastra fondazione monte

Nr.	X	A _{fs}	A _{fi}	N _u	M _u	CS
1	0,00	3,14	3,14	0,00	-115,40	20,12
2	0,15	3,14	3,14	0,00	115,40	23,12
3	0,35	3,14	3,14	0,00	115,40	25,51
4	0,50	3,14	3,14	0,00	115,40	12,08
5	0,65	3,14	3,14	0,00	115,40	25,51
6	0,85	3,14	3,14	0,00	115,40	23,11
7	1,00	3,14	3,14	0,00	-115,40	20,12
8	1,15	3,14	3,14	0,00	115,40	23,11
9	1,35	3,14	3,14	0,00	115,40	25,52
10	1,50	3,14	3,14	0,00	115,40	12,08
11	1,65	3,14	3,14	0,00	115,40	25,52
12	1,85	3,14	3,14	0,00	115,40	23,10
13	2,00	3,14	3,14	0,00	-115,40	20,11

Titolo relazione

548

RTP di progettazione:

Mandataria:



Mandanti:



14	2,15	3,14	3,14	0,00	115,40	23,09
15	2,35	3,14	3,14	0,00	115,40	25,55
16	2,50	3,14	3,14	0,00	115,40	12,09
17	2,65	3,14	3,14	0,00	115,40	25,56
18	2,85	3,14	3,14	0,00	115,40	23,06
19	3,00	3,14	3,14	0,00	-115,40	20,08
20	3,15	3,14	3,14	0,00	115,40	23,05
21	3,35	3,14	3,14	0,00	115,40	25,60
22	3,50	3,14	3,14	0,00	115,40	12,10
23	3,65	3,14	3,14	0,00	115,40	25,62
24	3,85	3,14	3,14	0,00	115,40	23,02
25	4,00	3,14	3,14	0,00	-115,40	20,05
26	4,15	3,14	3,14	0,00	115,40	23,02
27	4,35	3,14	3,14	0,00	115,40	25,60
28	4,50	3,14	3,14	0,00	115,40	12,09
29	4,65	3,14	3,14	0,00	115,40	25,50
30	4,85	3,14	3,14	0,00	115,40	23,24
31	5,00	3,14	3,14	0,00	-115,40	20,31
32	5,15	3,14	3,14	0,00	115,40	23,55
33	5,35	3,14	3,14	0,00	115,40	24,60
34	5,50	3,14	3,14	0,00	115,40	11,78
35	5,65	3,14	3,14	0,00	115,40	23,67
36	5,85	3,14	3,14	0,00	115,40	25,92
37	6,00	3,14	3,14	0,00	-115,40	23,05
38	6,15	3,14	3,14	0,00	115,40	28,58
39	6,35	3,14	3,14	0,00	115,40	19,70
40	6,50	3,14	3,14	0,00	115,40	10,28
41	6,65	3,14	3,14	0,00	-115,40	18,88
42	7,00	3,14	3,14	0,00	115,40	65,90

Piastra fondazione valle

Nr.	X	A_{fs}	A_{fi}	N_u	M_u	CS
1	0,00	3,14	3,14	0,00	-115,40	10,17
2	0,15	3,14	3,14	0,00	-115,40	21,47
3	0,35	3,14	3,14	0,00	115,40	20,17
4	0,50	3,14	3,14	0,00	115,40	17,05
5	0,65	3,14	3,14	0,00	115,40	20,19
6	0,85	3,14	3,14	0,00	-115,40	21,40
7	1,00	3,14	3,14	0,00	-115,40	10,14
8	1,15	3,14	3,14	0,00	-115,40	21,33
9	1,35	3,14	3,14	0,00	115,40	20,34
10	1,50	3,14	3,14	0,00	115,40	17,20
11	1,65	3,14	3,14	0,00	115,40	20,44
12	1,85	3,14	3,14	0,00	-115,40	21,06

13	2,00	3,14	3,14	0,00	-115,40	10,06
14	2,15	3,14	3,14	0,00	-115,40	20,88
15	2,35	3,14	3,14	0,00	115,40	20,86
16	2,50	3,14	3,14	0,00	115,40	17,62
17	2,65	3,14	3,14	0,00	115,40	21,15
18	2,85	3,14	3,14	0,00	-115,40	20,22
19	3,00	3,14	3,14	0,00	-115,40	9,83
20	3,15	3,14	3,14	0,00	-115,40	19,80
21	3,35	3,14	3,14	0,00	-115,40	22,35
22	3,50	3,14	3,14	0,00	115,40	18,86
23	3,65	3,14	3,14	0,00	-115,40	23,26
24	3,85	3,14	3,14	0,00	-115,40	18,28
25	4,00	3,14	3,14	0,00	-115,40	9,27
26	4,15	3,14	3,14	0,00	-115,40	17,36
27	4,35	3,14	3,14	0,00	-115,40	27,66
28	4,50	3,14	3,14	0,00	-115,40	23,19
29	4,65	3,14	3,14	0,00	-115,40	31,67
30	4,85	3,14	3,14	0,00	-115,40	14,64
31	5,00	3,14	3,14	0,00	-115,40	8,11
32	5,15	3,14	3,14	0,00	-115,40	13,36
33	5,35	3,14	3,14	0,00	-115,40	26,28
34	5,50	3,14	3,14	0,00	-115,40	29,39
35	5,65	3,14	3,14	0,00	-115,40	24,41
36	5,85	3,14	3,14	0,00	-115,40	10,98
37	6,00	3,14	3,14	0,00	-115,40	6,90
38	6,15	3,14	3,14	0,00	-115,40	10,69
39	6,35	3,14	3,14	0,00	-115,40	53,22
40	6,50	3,14	3,14	0,00	115,40	29,87
41	6,65	3,14	3,14	0,00	115,40	25,60
42	7,00	3,14	3,14	0,00	115,40	164,45

Analisi dei pali

Combinazione n° 11

Risultanti sulla base della fondazione (per metro lineare di muro)

Orizzontale	[kN]	110,986
Verticale	[kN]	465,673
Momento	[kNm]	91,767

Spostamenti della piastra di fondazione

Orizzontale	[cm]	0,14070
-------------	------	---------

Titolo relazione

550

RTP di progettazione:

Mandataria:



Mandanti:



Verticale [cm] 0,02576
Rotazione [°] -0,00086

Scarichi in testa ai pali

Fila nr.	N.pali	N [kN]	T [kN]	M [kNm]	Tu [kN]	Mu [kNm]
1	14	110,29	28,77	30,42	832,64	880,25
2	13	117,34	28,77	30,42	832,64	880,25
3	14	124,38	28,77	30,42	832,64	880,25
4	13	131,43	28,77	30,42	832,64	880,25

Verifica a punzonamento della fondazione

D diametro dei pali della fila espresso in [cm]
H_f altezza della fondazione in corrispondenza della fila espressa in [cm]
S_i superficie di aderenza palo-fondazione (H_fID) espressa in [cmq]
N sforzo normale trasmesso dal palo alla fondazione espresso in [kN]
τ_c tensione tangenziale palo-fondazione espressa in [kPa]

Fila	D	H _f	S _i	N	τ _c
1	30,0	100,0	9424,8	110,29	117
2	30,0	100,0	9424,8	117,34	124
3	30,0	100,0	9424,8	124,38	132
4	30,0	100,0	9424,8	131,43	139

COMBINAZIONE n° 12

Peso muro favorevole e Peso terrapieno favorevole

Valore della spinta statica	120,8711	[kN]		
Componente orizzontale della spinta statica	110,9858	[kN]		
Componente verticale della spinta statica	47,8746	[kN]		
Punto d'applicazione della spinta	X = 2,15	[m]	Y = -4,16	[m]
Inclinaz. della spinta rispetto alla normale alla superficie	23,33	[°]		
Inclinazione linea di rottura in condizioni statiche	44,94	[°]		
Peso terrapieno gravante sulla fondazione a monte	180,4557	[kN]		
Baricentro terrapieno gravante sulla fondazione a monte	X = 1,19	[m]	Y = -2,39	[m]

Risultanti

Risultante dei carichi applicati in dir. orizzontale	110,9858	[kN]
Risultante dei carichi applicati in dir. verticale	410,9019	[kN]
Titolo relazione		

Sforzo normale sul piano di posa della fondazione	410,9019	[kN]
Sforzo tangenziale sul piano di posa della fondazione	110,9858	[kN]
Eccentricità rispetto al baricentro della fondazione	-0,23	[m]
Lunghezza fondazione reagente	4,20	[m]
Risultante in fondazione	425,6269	[kN]
Inclinazione della risultante (rispetto alla normale)	15,12	[°]
Momento rispetto al baricentro della fondazione	-94,3659	[kNm]

Sollecitazioni paramento

Combinazione n° 12

L'ordinata Y (espressa in m) è considerata positiva verso il basso con origine in testa al muro

Momento positivo se tende le fibre contro terra (a monte), espresso in kNm

Sforzo normale positivo di compressione, espresso in kN

Taglio positivo se diretto da monte verso valle, espresso in kN

Nr.	Y	N	M	T
1	0,00	0,0000	0,0000	0,0000
2	0,25	2,5279	0,4661	3,6701
3	0,50	5,2083	1,9321	7,7377
4	0,75	8,0411	4,4984	12,1949
5	1,00	11,0263	8,2639	17,0397
6	1,25	14,1640	13,3274	22,2721
7	1,50	17,4541	19,7877	27,8921
8	1,75	20,8967	27,7436	33,8997
9	2,00	24,4917	37,2939	40,2948
10	2,25	28,2391	48,5375	47,0775
11	2,50	32,1390	61,5731	54,2478
12	2,75	36,1914	76,4996	61,8057
13	3,00	40,3961	93,4157	69,7512
14	3,25	44,7533	112,4204	78,0842
15	3,50	49,2630	133,6123	86,8049
16	3,75	53,9251	157,0903	95,9131
17	4,00	58,7396	182,9532	105,4089
18	4,25	63,7066	211,2999	115,2923
19	4,50	68,8260	242,2291	125,5633
20	4,75	74,0978	275,8396	136,2219
21	5,00	79,5221	312,2262	147,2060

Inviluppo sollecitazioni piastra di fondazione

Combinazione n° 12

Dimensioni della piastra(Simmetria)

Larghezza(m) = 7.00 Altezza(m) = 4.20

Origine all'attacco con il muro sull'asse di simmetria

Ascissa X positiva verso destra

Ordinata Y positiva dall'attacco con il muro verso l'estremo libero

I momenti negativi tendono le fibre superiori

Sollecitazioni in direzione Y

Nr.	Y	M _{ymin}	M _{ymax}	T _{ymin}	T _{ymax}
1	0,00	-0,0660	0,1136	-3,7293	14,6954
2	0,15	-1,7687	3,3105	-14,3271	15,7531
3	0,30	-3,3846	5,7736	-39,5461	19,9190
4	0,45	-7,1841	8,7647	-41,8181	33,1499
5	0,60	-7,6197	12,5212	0,0000	68,3004
6	0,75	0,0000	17,0226	0,0000	156,3367
7	0,89	0,0000	24,9282	0,0000	122,8807
8	1,03	0,0000	37,5122	0,0000	101,9766
9	1,17	0,0000	49,5405	0,0000	94,3003
10	1,31	0,0000	61,7562	0,0000	96,7790
11	1,45	0,0000	75,0217	-10,9678	120,3294
12	1,60	0,0000	92,1764	0,0000	279,4825
13	1,65	0,0000	111,3952	0,0000	361,5101
14	2,55	-103,4993	0,0000	-163,6086	0,0000
15	2,60	-95,5364	0,0000	-156,2552	0,0000
16	2,75	-74,4951	0,0000	-128,6020	0,0000
17	2,89	-58,9506	0,0000	-100,6874	0,0000
18	3,03	-46,6553	0,0000	-79,4765	0,0000
19	3,17	-37,3957	0,0000	-62,7174	0,0000
20	3,31	-31,1706	0,0000	-52,2942	0,0000
21	3,45	-29,2137	0,0000	-49,3447	5,6879
22	3,60	-26,7828	0,0000	-58,2909	0,0000
23	3,75	-17,0712	0,0000	-117,1115	0,0000
24	3,90	-7,4362	0,0000	-68,5160	0,0000
25	4,05	-2,2364	0,0000	-30,1555	0,0000
26	4,20	0,0000	0,3449	-4,1600	0,0000

Sollecitazioni in direzione X

Nr.	X	M _{xmin}	M _{xmax}	T _{xmin}	T _{xmax}
-----	---	-------------------	-------------------	-------------------	-------------------

Titolo relazione

553

RTP di progettazione:

Mandataria:



Mandanti:



*ITINERARIO INTERNAZIONALE E78 S.G.C. GROSSETO – FANO - Tratto Selci Lama (E45) - S. Stefano di Gaifa
Adeguamento a 2 corsie della Galleria della Guinza (Lotto 2) e del Tratto Guinza - Mercatello Ovest (Lotto 3) - 1° stralcio
Progetto Esecutivo*

1	0,00	-10,0259	5,0454	-44,4231	18,5421
2	0,15	-4,7465	4,4075	-37,7570	128,0386
3	0,35	-3,9915	5,0585	-89,4368	50,8464
4	0,50	-8,4217	5,9830	-37,8627	37,6762
5	0,65	-3,9913	5,0516	-51,0064	89,4422
6	0,85	-4,7629	4,4080	-128,1756	37,7605
7	1,00	-10,0497	5,0461	-44,4864	44,2431
8	1,15	-4,7779	4,4084	-37,7530	127,7709
9	1,35	-3,9902	5,0160	-89,4317	50,6619
10	1,50	-8,4201	5,9315	-38,1021	37,4477
11	1,65	-3,9894	4,9902	-51,2430	89,4507
12	1,85	-4,8390	4,4104	-128,2820	37,7651
13	2,00	-10,1383	5,0491	-44,4862	43,8409
14	2,15	-4,8807	4,4119	-37,7474	127,2088
15	2,35	-3,9860	4,8914	-89,4281	50,3324
16	2,50	-8,4152	5,7877	-38,5330	37,0482
17	2,65	-3,9838	4,8245	-51,7148	89,4660
18	2,85	-5,0397	4,4171	-128,4724	37,7689
19	3,00	-10,3701	5,0565	-44,4528	42,9887
20	3,15	-5,1487	4,4200	-37,7489	126,0100
21	3,35	-3,9768	4,5654	-89,4577	49,6446
22	3,50	-8,4055	5,4097	-39,5485	36,1373
23	3,65	-3,9739	4,3856	-52,6785	89,4829
24	3,85	-5,5751	4,4263	-128,7575	37,7447
25	4,00	-10,9919	5,0644	-44,1672	41,2466
26	4,15	-5,8703	4,4252	-37,8186	123,5499
27	4,35	-3,9777	3,6891	-89,6891	48,3882
28	4,50	-8,4141	4,3986	-42,7082	33,4106
29	4,65	-3,9935	3,2222	-53,9609	89,4322
30	4,85	-6,9619	4,3841	-127,3475	37,5609
31	5,00	-12,5634	4,9982	-41,3989	38,1403
32	5,15	-7,6326	4,3262	-38,1784	119,7352
33	5,35	-4,1386	1,6820	-90,6181	48,0778
34	5,50	-8,6387	2,2291	-53,8815	25,3852
35	5,65	-4,3006	1,2251	-51,4465	88,9855
36	5,85	-9,2883	3,9334	-110,9300	36,9117
37	6,00	-14,7755	4,4074	-26,9847	35,1082
38	6,15	-9,5378	3,5710	-38,9316	124,4563
39	6,35	-5,1584	1,2126	-91,2526	62,4912
40	6,50	-9,8844	2,5103	-83,3150	31,4818
41	6,65	-5,3760	3,9804	-78,9195	88,5526
42	7,00	-0,3069	1,6553	-86,0072	19,9827

Armature e tensioni nei materiali del muro

Combinazione n° 12

L'ordinata Y (espressa in [m]) è considerata positiva verso il basso con origine in testa al muro

B	base della sezione espressa in [cm]
H	altezza della sezione espressa in [cm]
A _{fs}	area di armatura in corrispondenza del lembo di monte in [cmq]
A _{fi}	area di armatura in corrispondenza del lembo di valle in [cmq]
N _u	sforzo normale ultimo espresso in [kN]
M _u	momento ultimo espresso in [kNm]
CS	coefficiente sicurezza sezione
V _{Rcd}	Aliquota di taglio assorbito dal cls, espresso in [kN]
V _{Rsd}	Aliquota di taglio assorbito dall'armatura, espresso in [kN]
VRd	Resistenza al taglio, espresso in [kN]

Nr.	Y	B, H	A _{fs}	A _{fi}	N _u	M _u	CS	V _{Rd}	V _{Rcd}	V _{Rsd}
1	0,00	100, 40	15,71	15,71	0,00	0,00	1000,00	174,83	--	--
2	0,25	100, 42	15,71	15,71	3009,47	-554,91	1190,49	180,71	--	--
3	0,50	100, 45	15,71	15,71	1158,67	-429,84	222,47	186,47	--	--
4	0,75	100, 47	15,71	15,71	659,86	-369,15	82,06	192,11	--	--
5	1,00	100, 50	15,71	15,71	473,83	-355,13	42,97	197,66	--	--
6	1,25	100, 52	34,56	15,71	778,76	-732,76	54,98	263,59	--	--
7	1,50	100, 55	34,56	15,71	663,94	-752,71	38,04	270,45	--	--
8	1,75	100, 57	34,56	15,71	585,63	-777,51	28,02	277,20	--	--
9	2,00	100, 60	34,56	15,71	528,77	-805,16	21,59	283,85	--	--
10	2,25	100, 62	34,56	15,71	485,59	-834,63	17,20	290,42	--	--
11	2,50	100, 65	34,56	15,71	451,66	-865,30	14,05	296,91	--	--
12	2,75	100, 67	34,56	15,71	424,28	-896,83	11,72	303,33	--	--
13	3,00	100, 70	34,56	15,71	401,72	-928,97	9,94	309,67	--	--
14	3,25	100, 72	34,56	15,71	382,78	-961,54	8,55	315,96	--	--
15	3,50	100, 75	34,56	18,85	367,78	-997,50	7,47	765,86	2562,00	765,86
16	3,75	100, 77	34,56	15,71	352,79	-1027,73	6,54	793,19	2654,03	793,19
17	4,00	100, 80	34,56	15,71	340,71	-1061,20	5,80	820,52	2746,09	820,52
18	4,25	100, 82	37,70	15,71	358,40	-1188,73	5,63	1695,69	2838,19	1695,69
19	4,50	100, 85	37,70	15,71	348,27	-1225,70	5,06	1750,34	2930,32	1750,34
20	4,75	100, 87	37,70	15,71	339,22	-1262,81	4,58	1804,99	3022,48	1804,99
21	5,00	100, 90	43,98	15,71	382,95	-1503,58	4,82	3114,67	3114,67	3719,29

Armature e tensioni nei materiali della fondazione

Combinazione n° 12

Simbologia adottata

B	base della sezione espressa in [cm]
H	altezza della sezione espressa in [cm]
A _{fi}	area di armatura in corrispondenza del lembo inferiore in [cmq]
A _{fs}	area di armatura in corrispondenza del lembo superiore in [cmq]
N _u	sforzo normale ultimo espresso in [kN]
M _u	momento ultimo espresso in [kNm]
CS	coefficiente sicurezza sezione
V _{Rcd}	Aliquota di taglio assorbito dal cls, espresso in [kN]
V _{Rsd}	Aliquota di taglio assorbito dall'armatura, espresso in [kN]
VRd	Resistenza al taglio, espresso in [kN]

Fondazione di valle

(L'ascissa X, espressa in [m], è positiva verso monte con origine in corrispondenza dell'estremo libero della fondazione di valle)

Nr.	Y	B, H	A _{fs}	A _{fi}	N _u	M _u	CS	V _{Rd}	V _{Rcd}	V _{Rsd}
1	0,00	100, 100	25,13	25,13	0,00	-896,69	7896,54	319,09	--	--
2	0,15	100, 100	21,99	25,13	0,00	896,60	270,83	319,09	--	--
3	0,30	100, 100	21,99	25,13	0,00	896,60	155,29	319,09	--	--
4	0,45	100, 100	21,99	25,13	0,00	896,60	102,30	319,09	--	--
5	0,60	100, 100	21,99	25,13	0,00	896,60	71,61	1733,93	3466,68	1733,93
6	0,75	100, 100	31,42	25,13	0,00	896,76	52,68	1793,72	3466,68	1793,72
7	0,89	100, 100	21,99	25,13	0,00	896,60	35,97	3466,68	3466,68	7431,12
8	1,03	100, 100	21,99	25,13	0,00	896,60	23,90	3466,68	3466,68	5573,34
9	1,17	100, 100	21,99	25,13	0,00	896,60	18,10	3466,68	3466,68	5573,34
10	1,31	100, 100	21,99	25,13	0,00	896,60	14,52	3466,68	3466,68	5573,34
11	1,45	100, 100	21,99	25,13	0,00	896,60	11,95	319,09	--	--
12	1,60	100, 100	21,99	25,13	0,00	896,60	9,73	3466,68	3466,68	7766,42
13	1,65	100, 100	21,99	34,56	0,00	1225,76	11,00	3466,68	3466,68	30638,58

Fondazione di monte

(L'ascissa X, espressa in [m], è positiva verso valle con origine in corrispondenza dell'estremo libero della fondazione di monte)

Nr.	Y	B, H	A _{fs}	A _{fi}	N _u	M _u	CS	V _{Rd}	V _{Rcd}	V _{Rsd}
1	0,00	100, 100	21,99	25,13	0,00	896,60	1000,00	319,09	--	--
2	0,15	100, 100	21,99	25,13	0,00	-786,14	351,52	319,09	--	--
3	0,30	100, 100	21,99	25,13	0,00	-786,14	105,72	319,09	--	--
4	0,45	100, 100	21,99	25,13	0,00	-786,14	46,05	319,09	--	--

Titolo relazione

556

RTP di progettazione:

Mandataria:



Mandanti:



5	0,60	100, 100	21,99	25,13	0,00	-786,14	29,35	319,09	--	--
6	0,75	100, 100	21,99	34,56	0,00	-786,01	26,91	3466,68	3466,68	5381,15
7	0,89	100, 100	21,99	25,13	0,00	-786,14	25,22	3466,68	3466,68	5573,34
8	1,03	100, 100	21,99	25,13	0,00	-786,14	21,02	3466,68	3466,68	5573,34
9	1,17	100, 100	21,99	25,13	0,00	-786,14	16,85	3466,68	3466,68	5573,34
10	1,31	100, 100	21,99	25,13	0,00	-786,14	13,34	3466,68	3466,68	5573,34
11	1,45	100, 100	21,99	25,13	0,00	-786,14	10,55	3466,68	3466,68	5381,15
12	1,60	100, 100	21,99	25,13	0,00	-786,14	8,23	3466,68	3466,68	7802,67
13	1,65	100, 100	31,42	25,13	0,00	-1116,77	10,79	3466,68	3466,68	31210,69

Armature e tensioni piastre

Combinazione n° 12

X	ascissa sezione espressa in [m]
A _{fs}	area di armatura in corrispondenza del lembo di monte in [cmq]
A _{fi}	area di armatura in corrispondenza del lembo di valle in [cmq]
N _u	sfuerzo normale ultimo espresso in [kN]
M _u	momento ultimo espresso in [kNm]
CS	coefficiente sicurezza sezione

Piastra fondazione monte

Nr.	X	A _{fs}	A _{fi}	N _u	M _u	CS
1	0,00	3,14	3,14	0,00	-115,40	22,87
2	0,15	3,14	3,14	0,00	115,40	26,18
3	0,35	3,14	3,14	0,00	115,40	28,91
4	0,50	3,14	3,14	0,00	115,40	13,70
5	0,65	3,14	3,14	0,00	115,40	28,91
6	0,85	3,14	3,14	0,00	115,40	26,18
7	1,00	3,14	3,14	0,00	-115,40	22,87
8	1,15	3,14	3,14	0,00	115,40	26,18
9	1,35	3,14	3,14	0,00	115,40	28,92
10	1,50	3,14	3,14	0,00	115,40	13,70
11	1,65	3,14	3,14	0,00	115,40	28,93
12	1,85	3,14	3,14	0,00	115,40	26,16
13	2,00	3,14	3,14	0,00	-115,40	22,85
14	2,15	3,14	3,14	0,00	115,40	26,16
15	2,35	3,14	3,14	0,00	115,40	28,95

*ITINERARIO INTERNAZIONALE E78 S.G.C. GROSSETO – FANO - Tratto Selci Lama (E45) - S. Stefano di Gaifa
Adeguamento a 2 corsie della Galleria della Guinza (Lotto 2) e del Tratto Guinza - Mercatello Ovest (Lotto 3) - 1° stralcio
Progetto Esecutivo*

16	2,50	3,14	3,14	0,00	115,40	13,71
17	2,65	3,14	3,14	0,00	115,40	28,97
18	2,85	3,14	3,14	0,00	115,40	26,13
19	3,00	3,14	3,14	0,00	-115,40	22,82
20	3,15	3,14	3,14	0,00	115,40	26,11
21	3,35	3,14	3,14	0,00	115,40	29,02
22	3,50	3,14	3,14	0,00	115,40	13,73
23	3,65	3,14	3,14	0,00	115,40	29,04
24	3,85	3,14	3,14	0,00	115,40	26,07
25	4,00	3,14	3,14	0,00	-115,40	22,79
26	4,15	3,14	3,14	0,00	115,40	26,08
27	4,35	3,14	3,14	0,00	115,40	29,01
28	4,50	3,14	3,14	0,00	115,40	13,71
29	4,65	3,14	3,14	0,00	115,40	28,90
30	4,85	3,14	3,14	0,00	115,40	26,32
31	5,00	3,14	3,14	0,00	-115,40	23,09
32	5,15	3,14	3,14	0,00	115,40	26,67
33	5,35	3,14	3,14	0,00	115,40	27,88
34	5,50	3,14	3,14	0,00	115,40	13,36
35	5,65	3,14	3,14	0,00	115,40	26,83
36	5,85	3,14	3,14	0,00	115,40	29,34
37	6,00	3,14	3,14	0,00	-115,40	26,18
38	6,15	3,14	3,14	0,00	115,40	32,31
39	6,35	3,14	3,14	0,00	115,40	22,37
40	6,50	3,14	3,14	0,00	115,40	11,67
41	6,65	3,14	3,14	0,00	-115,40	21,47
42	7,00	3,14	3,14	0,00	115,40	69,71

Piastra fondazione valle

Nr.	X	A_{fs}	A_{fi}	N_u	M_u	CS
1	0,00	3,14	3,14	0,00	-115,40	11,51
2	0,15	3,14	3,14	0,00	-115,40	24,31
3	0,35	3,14	3,14	0,00	115,40	22,81
4	0,50	3,14	3,14	0,00	115,40	19,29
5	0,65	3,14	3,14	0,00	115,40	22,84
6	0,85	3,14	3,14	0,00	-115,40	24,23
7	1,00	3,14	3,14	0,00	-115,40	11,48
8	1,15	3,14	3,14	0,00	-115,40	24,15
9	1,35	3,14	3,14	0,00	115,40	23,01
10	1,50	3,14	3,14	0,00	115,40	19,46
11	1,65	3,14	3,14	0,00	115,40	23,12
12	1,85	3,14	3,14	0,00	-115,40	23,85
13	2,00	3,14	3,14	0,00	-115,40	11,38
14	2,15	3,14	3,14	0,00	-115,40	23,64

Titolo relazione

558

RTP di progettazione:

Mandataria:



Mandanti:



15	2,35	3,14	3,14	0,00	115,40	23,59
16	2,50	3,14	3,14	0,00	115,40	19,94
17	2,65	3,14	3,14	0,00	115,40	23,92
18	2,85	3,14	3,14	0,00	-115,40	22,90
19	3,00	3,14	3,14	0,00	-115,40	11,13
20	3,15	3,14	3,14	0,00	-115,40	22,41
21	3,35	3,14	3,14	0,00	-115,40	25,28
22	3,50	3,14	3,14	0,00	115,40	21,33
23	3,65	3,14	3,14	0,00	-115,40	26,31
24	3,85	3,14	3,14	0,00	-115,40	20,70
25	4,00	3,14	3,14	0,00	-115,40	10,50
26	4,15	3,14	3,14	0,00	-115,40	19,66
27	4,35	3,14	3,14	0,00	-115,40	31,28
28	4,50	3,14	3,14	0,00	-115,40	26,23
29	4,65	3,14	3,14	0,00	-115,40	35,81
30	4,85	3,14	3,14	0,00	-115,40	16,58
31	5,00	3,14	3,14	0,00	-115,40	9,19
32	5,15	3,14	3,14	0,00	-115,40	15,12
33	5,35	3,14	3,14	0,00	-115,40	29,71
34	5,50	3,14	3,14	0,00	-115,40	33,28
35	5,65	3,14	3,14	0,00	-115,40	27,60
36	5,85	3,14	3,14	0,00	-115,40	12,42
37	6,00	3,14	3,14	0,00	-115,40	7,81
38	6,15	3,14	3,14	0,00	-115,40	12,10
39	6,35	3,14	3,14	0,00	-115,40	60,33
40	6,50	3,14	3,14	0,00	115,40	33,88
41	6,65	3,14	3,14	0,00	115,40	28,99
42	7,00	3,14	3,14	0,00	115,40	197,24

Analisi dei pali

Combinazione n° 12

Risultanti sulla base della fondazione (per metro lineare di muro)

Orizzontale	[kN]	110,986
Verticale [kN]		410,902
Momento [kNm]		94,366

Spostamenti della piastra di fondazione

Orizzontale	[cm]	0,14054
Verticale [cm]		0,02273
Rotazione	[°]	-0,00077

Titolo relazione

559

RTP di progettazione:

Mandataria:



Mandanti:



Scarichi in testa ai pali

Fila nr.	N.pali	N [kN]	T [kN]	M [kNm]	Tu [kN]	Mu [kNm]
1	14	97,16	28,77	30,45	886,64	938,23
2	13	103,48	28,77	30,45	886,64	938,23
3	14	109,81	28,77	30,45	886,64	938,23
4	13	116,14	28,77	30,45	886,64	938,23

Verifica a punzonamento della fondazione

D	diametro dei pali della fila espresso in [cm]
H _f	altezza della fondazione in corrispondenza della fila espressa in [cm]
S _i	superficie di aderenza palo-fondazione (H _f ·πD) espressa in [cmq]
N	sforzo normale trasmesso dal palo alla fondazione espresso in [kN]
τ _c	tensione tangenziale palo-fondazione espressa in [kPa]

Fila	D	H _f	S _i	N	τ _c
1	30,0	100,0	9424,8	97,16	103
2	30,0	100,0	9424,8	103,48	110
3	30,0	100,0	9424,8	109,81	117
4	30,0	100,0	9424,8	116,14	123

COMBINAZIONE n° 13

Peso muro sfavorevole e Peso terrapieno sfavorevole

Valore della spinta statica	120,8711	[kN]		
Componente orizzontale della spinta statica	110,9858	[kN]		
Componente verticale della spinta statica	47,8746	[kN]		
Punto d'applicazione della spinta	X = 2,15	[m]	Y = -4,16	[m]
Inclinaz. della spinta rispetto alla normale alla superficie	23,33	[°]		
Inclinazione linea di rottura in condizioni statiche	44,94	[°]		
Peso terrapieno gravante sulla fondazione a monte	234,5923	[kN]		
Baricentro terrapieno gravante sulla fondazione a monte	X = 1,19	[m]	Y = -2,39	[m]

Risultanti

Risultante dei carichi applicati in dir. orizzontale	110,9858	[kN]
Risultante dei carichi applicati in dir. verticale	519,8101	[kN]
Sforzo normale sul piano di posa della fondazione	519,8101	[kN]
Titolo relazione		

Sforzo tangenziale sul piano di posa della fondazione	110,9858	[kN]
Eccentricità rispetto al baricentro della fondazione	-0,30	[m]
Lunghezza fondazione reagente	4,20	[m]
Risultante in fondazione	531,5265	[kN]
Inclinazione della risultante (rispetto alla normale)	12,05	[°]
Momento rispetto al baricentro della fondazione	-153,7161	[kNm]

Sollecitazioni paramento

Combinazione n° 13

L'ordinata Y (espressa in m) è considerata positiva verso il basso con origine in testa al muro

Momento positivo se tende le fibre contro terra (a monte), espresso in kNm

Sforzo normale positivo di compressione, espresso in kN

Taglio positivo se diretto da monte verso valle, espresso in kN

Nr.	Y	N	M	T
1	0,00	0,0000	0,0000	0,0000
2	0,25	3,2863	0,4708	3,6701
3	0,50	6,7708	1,9513	7,7377
4	0,75	10,4534	4,5425	12,1949
5	1,00	14,3342	8,3437	17,0397
6	1,25	18,4132	13,4545	22,2721
7	1,50	22,6904	19,9741	27,8921
8	1,75	27,1657	28,0020	33,8997
9	2,00	31,8392	37,6376	40,2948
10	2,25	36,7109	48,9802	47,0775
11	2,50	41,7807	62,1292	54,2478
12	2,75	47,0488	77,1840	61,8057
13	3,00	52,5150	94,2441	69,7512
14	3,25	58,1793	113,4087	78,0842
15	3,50	64,0419	134,7772	86,8049
16	3,75	70,1026	158,4492	95,9131
17	4,00	76,3615	184,5238	105,4089
18	4,25	82,8185	213,1006	115,2923
19	4,50	89,4737	244,2789	125,5633
20	4,75	96,3271	278,1581	136,2219
21	5,00	103,3787	314,8334	147,2060

Inviluppo sollecitazioni piastra di fondazione

Combinazione n° 13

Dimensioni della piastra(Simmetria)

Larghezza(m) = 7.00 Altezza(m) = 4.20

Origine all'attacco con il muro sull'asse di simmetria

Ascissa X positiva verso destra

Ordinata Y positiva dall'attacco con il muro verso l'estremo libero

I momenti negativi tendono le fibre superiori

Sollecitazioni in direzione Y

Nr.	Y	M _{ymin}	M _{ymax}	T _{ymin}	T _{ymax}
1	0,00	-0,0623	0,1334	-4,2473	15,9636
2	0,15	-1,9793	3,5648	-16,5145	16,4136
3	0,30	-3,9151	6,0831	-44,8461	20,2114
4	0,45	-8,3533	9,0642	-47,8893	33,7744
5	0,60	-9,2317	12,7663	0,0000	71,3898
6	0,75	0,0000	17,1649	0,0000	166,3146
7	0,89	0,0000	25,2106	0,0000	129,7861
8	1,03	0,0000	38,2638	0,0000	106,2671
9	1,17	0,0000	50,6208	0,0000	97,6105
10	1,31	0,0000	63,1348	0,0000	100,3130
11	1,45	0,0000	76,8495	-26,5408	128,3152
12	1,60	0,0000	95,0524	-1,3360	318,5188
13	1,65	0,0000	117,3269	-1,4895	417,9906
14	2,55	-68,6094	0,0000	-135,8496	0,0000
15	2,60	-61,5431	0,0000	-128,1908	0,0000
16	2,75	-44,5555	0,0000	-97,3447	0,0000
17	2,89	-33,6186	0,0000	-66,5121	0,0000
18	3,03	-26,2794	0,0000	-43,9784	0,0000
19	3,17	-22,2141	0,0000	-26,8911	2,4536
20	3,31	-21,3897	0,0000	-19,0605	42,6595
21	3,45	-25,6072	0,0000	-24,0327	65,8104
22	3,60	-28,2911	0,0000	-48,0548	0,0000
23	3,75	-18,9086	0,0000	-133,0347	0,0000
24	3,90	-8,2524	0,0000	-81,6075	0,0000
25	4,05	-2,7060	0,0000	-34,7619	0,0000
26	4,20	0,0000	0,3891	-5,3645	0,0000

Sollecitazioni in direzione X

Nr.	X	M _{xmin}	M _{xmax}	T _{xmin}	T _{xmax}
-----	---	-------------------	-------------------	-------------------	-------------------

Titolo relazione

562

RTP di progettazione:

Mandataria:



Mandanti:



*ITINERARIO INTERNAZIONALE E78 S.G.C. GROSSETO – FANO - Tratto Selci Lama (E45) - S. Stefano di Gaifa
Adeguamento a 2 corsie della Galleria della Guinza (Lotto 2) e del Tratto Guinza - Mercatello Ovest (Lotto 3) - 1° stralcio
Progetto Esecutivo*

1	0,00	-10,9486	7,4363	-43,4598	20,3548
2	0,15	-5,1840	6,4103	-55,5904	134,7893
3	0,35	-5,8182	5,5190	-121,3217	55,3007
4	0,50	-12,3154	6,5265	-45,8676	45,6628
5	0,65	-5,8179	5,5114	-55,4750	121,3303
6	0,85	-5,2020	6,4110	-134,9582	55,5957
7	1,00	-10,9746	7,4374	-43,5225	43,2825
8	1,15	-5,2184	6,4117	-55,5841	134,4904
9	1,35	-5,8162	5,4725	-121,3095	55,0995
10	1,50	-12,3129	6,4702	-46,1303	45,4120
11	1,65	-5,8149	5,4444	-55,7326	121,3400
12	1,85	-5,2851	6,4148	-135,1176	55,6028
13	2,00	-11,0714	7,4419	-43,5231	42,8863
14	2,15	-5,3306	6,4169	-55,5752	133,8773
15	2,35	-5,8098	5,3364	-121,2887	54,7402
16	2,50	-12,3055	6,3132	-46,6029	44,9734
17	2,65	-5,8064	5,2633	-56,2465	121,3474
18	2,85	-5,5043	6,4248	-135,4154	55,6087
19	3,00	-11,3246	7,4532	-43,4918	42,0453
20	3,15	-5,6234	6,4293	-55,5767	132,5730
21	3,35	-5,7958	4,9804	-121,2708	53,9900
22	3,50	-12,2908	5,9003	-47,7169	43,9732
23	3,65	-5,7913	4,7840	-57,2960	121,2939
24	3,85	-6,0891	6,4390	-135,9048	55,5716
25	4,00	-12,0037	7,4655	-43,2139	40,3200
26	4,15	-6,4115	6,4377	-55,6812	129,9194
27	4,35	-5,7964	4,0232	-121,3730	52,6190
28	4,50	-12,3026	4,7959	-51,1838	40,9802
29	4,65	-5,8195	3,5131	-58,6910	120,8754
30	4,85	-7,6040	6,3774	-134,6763	55,2882
31	5,00	-13,7205	7,3681	-40,5021	37,2365
32	5,15	-8,3368	6,2914	-56,2290	126,0619
33	5,35	-6,0347	1,8302	-122,1039	52,1437
34	5,50	-12,6360	2,4253	-63,4510	30,5982
35	5,65	-6,2759	1,4783	-60,0354	119,2491
36	5,85	-10,1472	5,7063	-117,1329	54,2788
37	6,00	-16,1396	6,4871	-30,1758	34,3084
38	6,15	-10,4218	5,1630	-57,4056	132,4897
39	6,35	-7,5658	1,4646	-123,8647	67,7147
40	6,50	-14,5147	2,7311	-95,9819	34,0893
41	6,65	-7,9270	4,3452	-87,9449	121,2582
42	7,00	-0,3605	1,8034	-98,0457	28,2950

Armature e tensioni nei materiali del muro

Combinazione n° 13

L'ordinata Y (espressa in [m]) è considerata positiva verso il basso con origine in testa al muro

B	base della sezione espressa in [cm]
H	altezza della sezione espressa in [cm]
A _{fs}	area di armatura in corrispondenza del lembo di monte in [cmq]
A _{fi}	area di armatura in corrispondenza del lembo di valle in [cmq]
N _u	sforzo normale ultimo espresso in [kN]
M _u	momento ultimo espresso in [kNm]
CS	coefficiente sicurezza sezione
V _{Rcd}	Aliquota di taglio assorbito dal cls, espresso in [kN]
V _{Rsd}	Aliquota di taglio assorbito dall'armatura, espresso in [kN]
VRd	Resistenza al taglio, espresso in [kN]

Nr.	Y	B, H	A _{fs}	A _{fi}	N _u	M _u	CS	V _{Rd}	V _{Rcd}	V _{Rsd}
1	0,00	100, 40	15,71	15,71	0,00	0,00	1000,00	174,83	--	--
2	0,25	100, 42	15,71	15,71	3727,62	-534,05	1134,29	180,81	--	--
3	0,50	100, 45	15,71	15,71	1792,60	-516,62	264,76	186,68	--	--
4	0,75	100, 47	15,71	15,71	991,57	-430,88	94,86	192,44	--	--
5	1,00	100, 50	15,71	15,71	680,27	-395,98	47,46	198,11	--	--
6	1,25	100, 52	34,56	15,71	1077,28	-787,16	58,51	264,17	--	--
7	1,50	100, 55	34,56	15,71	908,94	-800,13	40,06	271,16	--	--
8	1,75	100, 57	34,56	15,71	796,13	-820,64	29,31	278,06	--	--
9	2,00	100, 60	34,56	15,71	715,22	-845,48	22,46	284,86	--	--
10	2,25	100, 62	34,56	15,71	654,33	-873,02	17,82	291,59	--	--
11	2,50	100, 65	34,56	15,71	606,82	-902,36	14,52	298,25	--	--
12	2,75	100, 67	34,56	15,71	568,70	-932,96	12,09	304,83	--	--
13	3,00	100, 70	34,56	15,71	537,41	-964,44	10,23	311,36	--	--
14	3,25	100, 72	34,56	15,71	511,24	-996,56	8,79	317,83	--	--
15	3,50	100, 75	34,56	18,85	490,93	-1033,16	7,67	765,86	2565,00	765,86
16	3,75	100, 77	34,56	15,71	469,99	-1062,29	6,70	793,19	2657,32	793,19
17	4,00	100, 80	34,56	15,71	453,43	-1095,70	5,94	820,52	2749,68	820,52
18	4,25	100, 82	37,70	15,71	476,19	-1225,29	5,75	1695,69	2842,09	1695,69
19	4,50	100, 85	37,70	15,71	462,39	-1262,39	5,17	1750,34	2934,54	1750,34
20	4,75	100, 87	37,70	15,71	450,09	-1299,68	4,67	1804,99	3027,03	1804,99
21	5,00	100, 90	43,98	15,71	507,14	-1544,47	4,91	3119,57	3119,57	3719,29

Armature e tensioni nei materiali della fondazione

Combinazione n° 13

Simbologia adottata

B	base della sezione espressa in [cm]
H	altezza della sezione espressa in [cm]
A _{fi}	area di armatura in corrispondenza del lembo inferiore in [cmq]
A _{fs}	area di armatura in corrispondenza del lembo superiore in [cmq]
N _u	sforzo normale ultimo espresso in [kN]
M _u	momento ultimo espresso in [kNm]
CS	coefficiente sicurezza sezione
V _{Rcd}	Aliquota di taglio assorbito dal cls, espresso in [kN]
V _{Rsd}	Aliquota di taglio assorbito dall'armatura, espresso in [kN]
VRd	Resistenza al taglio, espresso in [kN]

Fondazione di valle

(L'ascissa X, espressa in [m], è positiva verso monte con origine in corrispondenza dell'estremo libero della fondazione di valle)

Nr.	Y	B, H	A _{fs}	A _{fi}	N _u	M _u	CS	V _{Rd}	V _{Rcd}	V _{Rsd}
1	0,00	100, 100	25,13	25,13	0,00	-896,69	6723,26	319,09	--	--
2	0,15	100, 100	21,99	25,13	0,00	896,60	251,51	319,09	--	--
3	0,30	100, 100	21,99	25,13	0,00	896,60	147,39	319,09	--	--
4	0,45	100, 100	21,99	25,13	0,00	896,60	94,11	319,09	--	--
5	0,60	100, 100	21,99	25,13	0,00	896,60	70,23	1733,93	3466,68	1733,93
6	0,75	100, 100	31,42	25,13	0,00	896,76	52,24	1793,72	3466,68	1793,72
7	0,89	100, 100	21,99	25,13	0,00	896,60	35,56	3466,68	3466,68	7431,12
8	1,03	100, 100	21,99	25,13	0,00	896,60	23,43	3466,68	3466,68	5573,34
9	1,17	100, 100	21,99	25,13	0,00	896,60	17,71	3466,68	3466,68	5573,34
10	1,31	100, 100	21,99	25,13	0,00	896,60	14,20	3466,68	3466,68	5573,34
11	1,45	100, 100	21,99	25,13	0,00	896,60	11,67	319,09	--	--
12	1,60	100, 100	21,99	25,13	0,00	896,60	9,43	319,09	--	--
13	1,65	100, 100	21,99	34,56	0,00	1225,76	10,45	319,09	--	--

Fondazione di monte

(L'ascissa X, espressa in [m], è positiva verso valle con origine in corrispondenza dell'estremo libero della fondazione di monte)

Nr.	Y	B, H	A _{fs}	A _{fi}	N _u	M _u	CS	V _{Rd}	V _{Rcd}	V _{Rsd}
1	0,00	100, 100	21,99	25,13	0,00	896,60	1000,00	319,09	--	--
2	0,15	100, 100	21,99	25,13	0,00	-786,14	290,52	319,09	--	--
3	0,30	100, 100	21,99	25,13	0,00	-786,14	95,26	319,09	--	--
4	0,45	100, 100	21,99	25,13	0,00	-786,14	41,58	319,09	--	--

Titolo relazione

565

RTP di progettazione:

Mandataria:



Mandanti:



5	0,60	100, 100	21,99	25,13	0,00	-786,14	27,79	319,09	--	--
6	0,75	100, 100	21,99	34,56	0,00	-786,01	30,70	3466,68	3466,68	5381,15
7	0,89	100, 100	21,99	25,13	0,00	-786,14	36,75	3466,68	3466,68	5573,34
8	1,03	100, 100	21,99	25,13	0,00	-786,14	35,39	3466,68	3466,68	5573,34
9	1,17	100, 100	21,99	25,13	0,00	-786,14	29,91	3466,68	3466,68	5573,34
10	1,31	100, 100	21,99	25,13	0,00	-786,14	23,38	3466,68	3466,68	5573,34
11	1,45	100, 100	21,99	25,13	0,00	-786,14	17,64	3466,68	3466,68	5381,15
12	1,60	100, 100	21,99	25,13	0,00	-786,14	12,77	3466,68	3466,68	7802,67
13	1,65	100, 100	31,42	25,13	0,00	-1116,77	16,28	3466,68	3466,68	31210,69

Armature e tensioni piastre

Combinazione n° 13

X	ascissa sezione espressa in [m]
A _{fs}	area di armatura in corrispondenza del lembo di monte in [cmq]
A _{fi}	area di armatura in corrispondenza del lembo di valle in [cmq]
N _u	sfuerzo normale ultimo espresso in [kN]
M _u	momento ultimo espresso in [kNm]
CS	coefficiente sicurezza sezione

Piastra fondazione monte

Nr.	X	A _{fs}	A _{fi}	N _u	M _u	CS
1	0,00	3,14	3,14	0,00	-115,40	15,52
2	0,15	3,14	3,14	0,00	115,40	18,00
3	0,35	3,14	3,14	0,00	115,40	19,83
4	0,50	3,14	3,14	0,00	115,40	9,37
5	0,65	3,14	3,14	0,00	115,40	19,83
6	0,85	3,14	3,14	0,00	115,40	18,00
7	1,00	3,14	3,14	0,00	-115,40	15,52
8	1,15	3,14	3,14	0,00	115,40	18,00
9	1,35	3,14	3,14	0,00	115,40	19,84
10	1,50	3,14	3,14	0,00	115,40	9,37
11	1,65	3,14	3,14	0,00	115,40	19,85
12	1,85	3,14	3,14	0,00	115,40	17,99
13	2,00	3,14	3,14	0,00	-115,40	15,51
14	2,15	3,14	3,14	0,00	115,40	17,98
15	2,35	3,14	3,14	0,00	115,40	19,86

16	2,50	3,14	3,14	0,00	115,40	9,38
17	2,65	3,14	3,14	0,00	115,40	19,87
18	2,85	3,14	3,14	0,00	115,40	17,96
19	3,00	3,14	3,14	0,00	-115,40	15,48
20	3,15	3,14	3,14	0,00	115,40	17,95
21	3,35	3,14	3,14	0,00	115,40	19,91
22	3,50	3,14	3,14	0,00	115,40	9,39
23	3,65	3,14	3,14	0,00	115,40	19,93
24	3,85	3,14	3,14	0,00	115,40	17,92
25	4,00	3,14	3,14	0,00	-115,40	15,46
26	4,15	3,14	3,14	0,00	115,40	17,93
27	4,35	3,14	3,14	0,00	115,40	19,91
28	4,50	3,14	3,14	0,00	115,40	9,38
29	4,65	3,14	3,14	0,00	115,40	19,83
30	4,85	3,14	3,14	0,00	115,40	18,09
31	5,00	3,14	3,14	0,00	-115,40	15,66
32	5,15	3,14	3,14	0,00	115,40	18,34
33	5,35	3,14	3,14	0,00	115,40	19,12
34	5,50	3,14	3,14	0,00	-115,40	9,13
35	5,65	3,14	3,14	0,00	115,40	18,39
36	5,85	3,14	3,14	0,00	115,40	20,22
37	6,00	3,14	3,14	0,00	-115,40	17,79
38	6,15	3,14	3,14	0,00	115,40	22,35
39	6,35	3,14	3,14	0,00	-115,40	15,25
40	6,50	3,14	3,14	0,00	115,40	7,95
41	6,65	3,14	3,14	0,00	-115,40	14,56
42	7,00	3,14	3,14	0,00	115,40	63,99

Piastra fondazione valle

Nr.	X	A _{fs}	A _{fi}	N _u	M _u	CS
1	0,00	3,14	3,14	0,00	-115,40	10,54
2	0,15	3,14	3,14	0,00	-115,40	22,26
3	0,35	3,14	3,14	0,00	115,40	20,91
4	0,50	3,14	3,14	0,00	115,40	17,68
5	0,65	3,14	3,14	0,00	115,40	20,94
6	0,85	3,14	3,14	0,00	-115,40	22,18
7	1,00	3,14	3,14	0,00	-115,40	10,51
8	1,15	3,14	3,14	0,00	-115,40	22,11
9	1,35	3,14	3,14	0,00	115,40	21,09
10	1,50	3,14	3,14	0,00	115,40	17,84
11	1,65	3,14	3,14	0,00	115,40	21,20
12	1,85	3,14	3,14	0,00	-115,40	21,83
13	2,00	3,14	3,14	0,00	-115,40	10,42
14	2,15	3,14	3,14	0,00	-115,40	21,65

15	2,35	3,14	3,14	0,00	115,40	21,62
16	2,50	3,14	3,14	0,00	115,40	18,28
17	2,65	3,14	3,14	0,00	115,40	21,92
18	2,85	3,14	3,14	0,00	-115,40	20,96
19	3,00	3,14	3,14	0,00	-115,40	10,19
20	3,15	3,14	3,14	0,00	-115,40	20,52
21	3,35	3,14	3,14	0,00	-115,40	23,17
22	3,50	3,14	3,14	0,00	115,40	19,56
23	3,65	3,14	3,14	0,00	-115,40	24,12
24	3,85	3,14	3,14	0,00	-115,40	18,95
25	4,00	3,14	3,14	0,00	-115,40	9,61
26	4,15	3,14	3,14	0,00	-115,40	18,00
27	4,35	3,14	3,14	0,00	-115,40	28,68
28	4,50	3,14	3,14	0,00	-115,40	24,06
29	4,65	3,14	3,14	0,00	-115,40	32,85
30	4,85	3,14	3,14	0,00	-115,40	15,18
31	5,00	3,14	3,14	0,00	-115,40	8,41
32	5,15	3,14	3,14	0,00	-115,40	13,84
33	5,35	3,14	3,14	0,00	-115,40	27,22
34	5,50	3,14	3,14	0,00	-115,40	30,43
35	5,65	3,14	3,14	0,00	-115,40	25,28
36	5,85	3,14	3,14	0,00	-115,40	11,37
37	6,00	3,14	3,14	0,00	-115,40	7,15
38	6,15	3,14	3,14	0,00	-115,40	11,07
39	6,35	3,14	3,14	0,00	-115,40	53,51
40	6,50	3,14	3,14	0,00	115,40	28,41
41	6,65	3,14	3,14	0,00	115,40	26,56
42	7,00	3,14	3,14	0,00	115,40	163,17

Analisi dei pali

Combinazione n° 13

Risultanti sulla base della fondazione (per metro lineare di muro)

Orizzontale	[kN]	110,986
Verticale [kN]		519,810
Momento [kNm]		153,716

Spostamenti della piastra di fondazione

Orizzontale	[cm]	0,13792
Verticale [cm]		0,02870
Rotazione	[°]	0,00064

Titolo relazione

568

RTP di progettazione:

Mandataria:



Mandanti:



Scarichi in testa ai pali

Fila nr.	N.pali	N [kN]	T [kN]	M [kNm]	Tu [kN]	Mu [kNm]
1	14	142,48	28,77	30,91	849,21	912,35
2	13	137,27	28,77	30,91	849,21	912,35
3	14	132,07	28,77	30,91	849,21	912,35
4	13	126,86	28,77	30,91	849,21	912,35

Verifica a punzonamento della fondazione

D	diametro dei pali della fila espresso in [cm]
H _f	altezza della fondazione in corrispondenza della fila espressa in [cm]
S _i	superficie di aderenza palo-fondazione (H _f ·D) espressa in [cmq]
N	sforzo normale trasmesso dal palo alla fondazione espresso in [kN]
τ _c	tensione tangenziale palo-fondazione espressa in [kPa]

Fila	D	H _f	S _i	N	τ _c
1	30,0	100,0	9424,8	142,48	151
2	30,0	100,0	9424,8	137,27	146
3	30,0	100,0	9424,8	132,07	140
4	30,0	100,0	9424,8	126,86	135

Stabilità globale muro + terreno

Combinazione n° 14

Le ascisse X sono considerate positive verso monte

Le ordinate Y sono considerate positive verso l'alto

Origine in testa al muro (spigolo contro terra)

W	peso della striscia espresso in [kN]
α	angolo fra la base della striscia e l'orizzontale espresso in [°] (positivo antiorario)
φ	angolo d'attrito del terreno lungo la base della striscia
c	coesione del terreno lungo la base della striscia espressa in [kPa]
b	larghezza della striscia espressa in [m]
u	pressione neutra lungo la base della striscia espressa in [kPa]

Metodo di Fellenius

Numero di cerchi analizzati 36

Numero di strisce 25

Cerchio critico

Coordinate del centro X[m]= -4,40 Y[m]= 3,91

Raggio del cerchio R[m]= 25,61

Ascissa a valle del cerchio Xi[m]= -24,02

Titolo relazione

569

RTP di progettazione:

Mandataria:



Mandanti:



Ascissa a monte del cerchio $X_s[m]= 21,20$

Larghezza della striscia $dx[m]= 1,81$

Coefficiente di sicurezza $C= 3.21$

Le strisce sono numerate da monte verso valle

Caratteristiche delle strisce

Striscia	W	$\alpha(^{\circ})$	$W\sin\alpha$	$b/\cos\alpha$	ϕ	c	u
1	219,0858	78.34	214,5634	0,0878	29.26	0	0
2	477,1736	63.71	427,8004	0,0400	25.60	1	0
3	587,1017	55.55	484,1618	0,0314	29.26	80	0
4	676,5593	48.90	509,8021	0,0270	29.26	80	0
5	748,0200	43.05	510,6058	0,0243	29.26	80	0
6	725,2817	37.72	443,7279	0,0224	29.26	80	0
7	727,1148	32.75	393,4028	0,0211	29.26	80	0
8	726,6872	28.06	341,7787	0,0201	29.26	80	0
9	719,4573	23.55	287,5115	0,0194	29.26	80	0
10	730,7875	19.20	240,3813	0,0188	29.26	80	0
11	755,7710	14.97	195,1820	0,0184	29.26	80	0
12	780,6622	10.81	146,4387	0,0181	29.26	80	0
13	612,7328	6.71	71,6369	0,0179	29.26	80	0
14	598,2809	2.65	27,6688	0,0178	29.26	80	0
15	577,6554	-1.40	-14,1055	0,0177	29.26	80	0
16	552,9138	-5.46	-52,5737	0,0178	29.26	80	0
17	523,5817	-9.54	-86,7851	0,0180	29.26	80	0
18	489,1722	-13.68	-115,6522	0,0183	29.26	80	0
19	449,4513	-17.88	-138,0270	0,0186	29.26	80	0
20	403,8005	-22.20	-152,5502	0,0192	29.26	80	0
21	349,4962	-26.65	-156,7431	0,0198	29.26	80	0
22	287,7340	-31.28	-149,3909	0,0208	29.26	80	0
23	218,1104	-36.15	-128,6722	0,0220	29.26	80	0
24	139,1176	-41.36	-91,9190	0,0236	29.26	80	0
25	48,3583	-47.02	-35,3790	0,0260	29.26	80	0

$\Sigma W_i= 13124,1073$ [kN]

$\Sigma W_i\sin\alpha_i= 3172,8641$ [kN]

$\Sigma W_i\cos\alpha_i\tan\phi_i= 6285,4793$ [kN]

$\Sigma c_i b_i/\cos\alpha_i= 3903,6986$ [kN]

COMBINAZIONE n° 15

Valore della spinta statica	91,1557	[kN]		
Componente orizzontale della spinta statica	83,7006	[kN]		
Componente verticale della spinta statica	36,1049	[kN]		
Punto d'applicazione della spinta	X = 2,15	[m]	Y = -4,13	[m]
Inclinaz. della spinta rispetto alla normale alla superficie	23,33	[°]		
Inclinazione linea di rottura in condizioni statiche	45,82	[°]		
Incremento sismico della spinta	369,9009	[kN]		
Punto d'applicazione dell'incremento sismico di spinta	X = 2,15	[m]	Y = -3,00	[m]
Inclinazione linea di rottura in condizioni sismiche	30,76	[°]		
Peso terrapieno gravante sulla fondazione a monte	180,4557	[kN]		
Baricentro terrapieno gravante sulla fondazione a monte	X = 1,19	[m]	Y = -2,39	[m]
Inerzia del muro	71,9417	[kN]		
Inerzia verticale del muro	35,9709	[kN]		
Inerzia del terrapieno fondazione di monte	71,1079	[kN]		
Inerzia verticale del terrapieno fondazione di monte	35,5540	[kN]		
<i>Risultanti</i>				
Risultante dei carichi applicati in dir. orizzontale	566,3992	[kN]		
Risultante dei carichi applicati in dir. verticale	617,1673	[kN]		
Sforzo normale sul piano di posa della fondazione	617,1673	[kN]		
Sforzo tangenziale sul piano di posa della fondazione	566,3992	[kN]		
Eccentricità rispetto al baricentro della fondazione	1,51	[m]		
Lunghezza fondazione reagente	1,77	[m]		
Risultante in fondazione	837,6775	[kN]		
Inclinazione della risultante (rispetto alla normale)	42,54	[°]		
Momento rispetto al baricentro della fondazione	931,6811	[kNm]		

Sollecitazioni paramento

Combinazione n° 15

L'ordinata Y (espressa in m) è considerata positiva verso il basso con origine in testa al muro

Momento positivo se tende le fibre contro terra (a monte), espresso in kNm

Sforzo normale positivo di compressione, espresso in kN

Taglio positivo se diretto da monte verso valle, espresso in kN

Nr.	Y	N	M	T
1	0,00	0,0000	0,0000	0,0000
2	0,25	2,5279	1,9105	15,2199
3	0,50	5,2083	7,7044	30,8058
4	0,75	8,0411	17,4744	46,7513

Titolo relazione

571

RTP di progettazione:

Mandataria:



Mandanti:



5	1,00	11,0263	31,3120	63,0551
6	1,25	14,1640	49,3086	79,7171
7	1,50	17,4541	71,5558	96,7373
8	1,75	20,8967	98,1450	114,1157
9	2,00	24,4917	129,1676	131,8524
10	2,25	28,2391	164,7152	149,9472
11	2,50	32,1390	204,8792	168,4002
12	2,75	36,1914	249,7510	187,2115
13	3,00	40,3961	299,4223	206,3810
14	3,25	44,7533	353,9843	225,9086
15	3,50	49,2630	413,5286	245,7945
16	3,75	53,9251	478,1466	266,0386
17	4,00	58,7396	547,9298	286,6409
18	4,25	63,7066	622,9697	307,6014
19	4,50	68,8260	703,3578	328,9202
20	4,75	74,0978	789,1854	350,5971
21	5,00	79,5221	880,5410	372,5845

Involuppo sollecitazioni piastra di fondazione

Combinazione n° 15

Dimensioni della piastra(Simmetria)

Larghezza(m) = 7.00 Altezza(m) = 4.20

Origine all'attacco con il muro sull'asse di simmetria

Ascissa X positiva verso destra

Ordinata Y positiva dall'attacco con il muro verso l'estremo libero

I momenti negativi tendono le fibre superiori

Sollecitazioni in direzione Y

Nr.	Y	M _{ymin}	M _{ymax}	T _{ymin}	T _{ymax}
1	0,00	-0,5682	0,4186	-15,8240	81,7376
2	0,15	-8,6173	19,1223	-59,1469	102,6239
3	0,30	-13,7593	36,2165	-179,5750	141,4433
4	0,45	-28,2792	58,6226	-181,6448	231,8504
5	0,60	-22,0325	87,6542	0,0000	440,1206
6	0,75	0,0000	123,2535	0,0000	944,7181
7	0,89	0,0000	178,9197	0,0000	763,9698
8	1,03	0,0000	262,2534	0,0000	664,6930
9	1,17	0,0000	344,5566	0,0000	631,5854
10	1,31	0,0000	428,6254	0,0000	640,6953
11	1,45	0,0000	517,1326	0,0000	715,4515
12	1,60	0,0000	621,0733	0,0000	1195,6327
13	1,65	0,0000	695,8534	0,0000	1428,0502

**ITINERARIO INTERNAZIONALE E78 S.G.C. GROSSETO – FANO - Tratto Selci Lama (E45) - S. Stefano di Gaifa
Adeguamento a 2 corsie della Galleria della Guinza (Lotto 2) e del Tratto Guinza - Mercatello Ovest (Lotto 3) - 1° stralcio
Progetto Esecutivo**

14	2,55	-480,6143	0,0000	-522,7476	0,0000
15	2,60	-455,5811	0,0000	-516,8035	0,0000
16	2,75	-382,3741	0,0000	-486,5097	0,0000
17	2,89	-317,2069	0,0000	-466,6852	0,0000
18	3,03	-254,8753	0,0000	-455,9749	0,0000
19	3,17	-195,3295	0,0000	-454,8016	0,0000
20	3,31	-137,8141	0,0000	-480,9561	0,0000
21	3,45	-84,3985	0,0000	-561,2194	0,0000
22	3,60	-44,8315	0,0000	-292,8167	0,0000
23	3,75	-17,6923	0,0000	-172,8069	30,3046
24	3,90	-8,8469	0,0000	-94,9924	27,3231
25	4,05	-3,7946	1,5567	-39,5341	0,0000
26	4,20	0,0000	0,3993	-7,3407	0,0000

Sollecitazioni in direzione X

Nr.	X	M _{xmin}	M _{xmax}	T _{xmin}	T _{xmax}
1	0,00	-54,6468	1,0913	-229,1578	98,3450
2	0,15	-25,8569	3,2983	-37,2023	684,4526
3	0,35	-3,8803	27,6823	-66,5611	281,8120
4	0,50	-7,8984	32,7664	-105,1061	104,1219
5	0,65	-3,8801	27,6445	-282,6443	65,2428
6	0,85	-25,9463	3,2952	-685,8011	36,2594
7	1,00	-54,7763	1,0870	-230,1829	228,7802
8	1,15	-26,0282	3,2929	-38,2701	683,6755
9	1,35	-3,8805	27,4508	-68,1706	280,8508
10	1,50	-7,9081	32,4859	-106,3708	102,9177
11	1,65	-3,8799	27,3104	-283,8829	63,5211
12	1,85	-26,3609	3,2812	-688,5422	34,9187
13	2,00	-55,2592	1,0707	-232,4710	228,7512
14	2,15	-26,5877	3,2745	-40,0883	682,9039
15	2,35	-3,8808	26,7720	-71,0016	279,1231
16	2,50	-7,9363	31,7030	-108,6499	100,8144
17	2,65	-3,8792	26,4075	-286,3661	60,3525
18	2,85	-27,4538	3,2409	-694,3163	32,3051
19	3,00	-56,5216	1,0229	-237,3977	228,8495
20	3,15	-28,0476	3,2199	-44,0331	681,4863
21	3,35	-3,8824	24,9967	-77,3942	275,5227
22	3,50	-8,0260	29,6441	-114,0256	96,0193
23	3,65	-3,9005	24,0176	-291,3779	52,9160
24	3,85	-30,3693	3,1043	-706,0682	26,0961
25	4,00	-59,9074	0,8566	-247,8672	229,5732
26	4,15	-31,9763	3,0259	-54,1311	680,1290
27	4,35	-9,9171	20,2257	-95,5093	269,2610

Titolo relazione

573

RTP di progettazione:

Mandataria:



Mandanti:



28	4,50	-8,3542	25,7045	-130,7228	81,6454
29	4,65	-13,2640	17,6850	-298,4573	31,2195
30	4,85	-37,9161	2,6032	-725,7414	9,4347
31	5,00	-68,4573	0,2475	-268,9157	240,0637
32	5,15	-41,5622	2,3233	-81,2211	695,5460
33	5,35	-21,2086	12,4660	-152,6811	269,8074
34	5,50	-18,7717	26,4119	-189,5630	57,9434
35	5,65	-22,8107	12,9902	-281,3756	3,8033
36	5,85	-50,5343	1,1764	-719,0056	3,7583
37	6,00	-80,4337	0,0096	-237,5641	306,3338
38	6,15	-51,8426	1,5919	-159,5465	770,1294
39	6,35	-9,2303	15,9458	-296,8370	349,7194
40	6,50	-10,7657	30,7682	-339,9641	176,5112
41	6,65	-7,8448	21,7339	-380,4109	101,0294
42	7,00	-1,0619	1,7871	-383,5371	45,9606

Armature e tensioni nei materiali del muro

Combinazione n° 15

L'ordinata Y (espressa in [m]) è considerata positiva verso il basso con origine in testa al muro

B	base della sezione espressa in [cm]
H	altezza della sezione espressa in [cm]
A _{fs}	area di armatura in corrispondenza del lembo di monte in [cmq]
A _{fi}	area di armatura in corrispondenza del lembo di valle in [cmq]
N _u	sforzo normale ultimo espresso in [kN]
M _u	momento ultimo espresso in [kNm]
CS	coefficiente sicurezza sezione
V _{Rcd}	Aliquota di taglio assorbito dal cls, espresso in [kN]
V _{Rsd}	Aliquota di taglio assorbito dall'armatura, espresso in [kN]
V _{Rd}	Resistenza al taglio, espresso in [kN]

Nr.	Y	B, H	A _{fs}	A _{fi}	N _u	M _u	CS	V _{Rd}	V _{Rcd}	V _{Rsd}
1	0,00	100, 40	15,71	15,71	0,00	0,00	1000,00	174,83	--	--
2	0,25	100, 42	15,71	15,71	364,59	-275,54	144,22	180,71	--	--
3	0,50	100, 45	15,71	15,71	177,27	-262,23	34,04	186,47	--	--
4	0,75	100, 47	15,71	15,71	123,98	-269,42	15,42	192,11	--	--
5	1,00	100, 50	15,71	15,71	98,93	-280,94	8,97	197,66	--	--
6	1,25	100, 52	34,56	15,71	179,10	-623,48	12,64	263,59	--	--
7	1,50	100, 55	34,56	15,71	159,80	-655,13	9,16	270,45	--	--
8	1,75	100, 57	34,56	15,71	146,38	-687,52	7,01	277,20	--	--
9	2,00	100, 60	34,56	15,71	136,59	-720,37	5,58	283,85	--	--
10	2,25	100, 62	34,56	15,71	129,19	-753,54	4,57	290,42	--	--
11	2,50	100, 65	34,56	15,71	123,44	-786,91	3,84	296,91	--	--

Titolo relazione

574

RTP di progettazione:

Mandataria:



Mandanti:



12	2,75	100, 67	34,56	15,71	118,89	-820,44	3,29	303,33	--	--
13	3,00	100, 70	34,56	15,71	115,23	-854,07	2,85	309,67	--	--
14	3,25	100, 72	34,56	15,71	112,24	-887,80	2,51	315,96	--	--
15	3,50	100, 75	34,56	18,85	109,94	-922,83	2,23	765,86	2562,00	765,86
16	3,75	100, 77	34,56	15,71	107,76	-955,47	2,00	793,19	2654,03	793,19
17	4,00	100, 80	34,56	15,71	106,07	-989,39	1,81	820,52	2746,09	820,52
18	4,25	100, 82	37,70	15,71	113,80	-1112,81	1,79	1695,69	2838,19	1695,69
19	4,50	100, 85	37,70	15,71	112,52	-1149,91	1,63	1750,34	2930,32	1750,34
20	4,75	100, 87	37,70	15,71	111,45	-1187,04	1,50	1804,99	3022,48	1804,99
21	5,00	100, 90	43,98	15,71	128,22	-1419,71	1,61	3114,67	3114,67	3719,29

Armature e tensioni nei materiali della fondazione

Combinazione n° 15

Simbologia adottata

B	base della sezione espressa in [cm]
H	altezza della sezione espressa in [cm]
A _{fi}	area di armatura in corrispondenza del lembo inferiore in [cmq]
A _{fs}	area di armatura in corrispondenza del lembo superiore in [cmq]
N _u	sfuerzo normale ultimo espresso in [kN]
M _u	momento ultimo espresso in [kNm]
CS	coefficiente sicurezza sezione
V _{Rcd}	Aliquota di taglio assorbito dal cls, espresso in [kN]
V _{Rsd}	Aliquota di taglio assorbito dall'armatura, espresso in [kN]
V _{Rd}	Resistenza al taglio, espresso in [kN]

Fondazione di valle

(L'ascissa X, espressa in [m], è positiva verso monte con origine in corrispondenza dell'estremo libero della fondazione di valle)

Nr.	Y	B, H	A _{fs}	A _{fi}	N _u	M _u	CS	V _{Rd}	V _{Rcd}	V _{Rsd}
1	0,00	100, 100	25,13	25,13	0,00	-896,69	1578,04	319,09	--	--
2	0,15	100, 100	21,99	25,13	0,00	896,60	46,89	319,09	--	--
3	0,30	100, 100	21,99	25,13	0,00	896,60	24,76	319,09	--	--
4	0,45	100, 100	21,99	25,13	0,00	896,60	15,29	319,09	--	--
5	0,60	100, 100	21,99	25,13	0,00	896,60	10,23	1733,93	3466,68	1733,93
6	0,75	100, 100	31,42	25,13	0,00	896,76	7,28	1793,72	3466,68	1793,72
7	0,89	100, 100	21,99	25,13	0,00	896,60	5,01	3466,68	3466,68	7431,12
8	1,03	100, 100	21,99	25,13	0,00	896,60	3,42	3466,68	3466,68	5573,34
9	1,17	100, 100	21,99	25,13	0,00	896,60	2,60	3466,68	3466,68	5573,34
10	1,31	100, 100	21,99	25,13	0,00	896,60	2,09	3466,68	3466,68	5573,34
11	1,45	100, 100	21,99	25,13	0,00	896,60	1,73	3466,68	3466,68	5381,15
12	1,60	100, 100	21,99	25,13	0,00	896,60	1,44	3466,68	3466,68	7766,42
13	1,65	100, 100	21,99	34,56	0,00	1225,76	1,76	3466,68	3466,68	30638,58

Titolo relazione

575

RTP di progettazione:

Mandataria:



Mandanti:



Fondazione di monte

(L'ascissa X, espressa in [m], è positiva verso valle con origine in corrispondenza dell'estremo libero della fondazione di monte)

Nr.	Y	B, H	A _{fs}	A _{fi}	N _u	M _u	CS	V _{Rd}	V _{Rcd}	V _{Rsd}
1	0,00	100, 100	21,99	25,13	0,00	896,60	1000,00	319,09	--	--
2	0,15	100, 100	21,99	25,13	0,00	896,60	207,17	319,09	--	--
3	0,30	100, 100	21,99	25,13	0,00	-786,14	88,86	319,09	--	--
4	0,45	100, 100	21,99	25,13	0,00	-786,14	44,43	319,09	--	--
5	0,60	100, 100	21,99	25,13	0,00	-786,14	17,54	319,09	--	--
6	0,75	100, 100	21,99	34,56	0,00	-786,01	9,31	3466,68	3466,68	5381,15
7	0,89	100, 100	21,99	25,13	0,00	-786,14	5,70	3466,68	3466,68	5573,34
8	1,03	100, 100	21,99	25,13	0,00	-786,14	4,02	3466,68	3466,68	5573,34
9	1,17	100, 100	21,99	25,13	0,00	-786,14	3,08	3466,68	3466,68	5573,34
10	1,31	100, 100	21,99	25,13	0,00	-786,14	2,48	3466,68	3466,68	5573,34
11	1,45	100, 100	21,99	25,13	0,00	-786,14	2,06	3466,68	3466,68	5381,15
12	1,60	100, 100	21,99	25,13	0,00	-786,14	1,73	3466,68	3466,68	7802,67
13	1,65	100, 100	31,42	25,13	0,00	-1116,77	2,32	3466,68	3466,68	31210,69

Armature e tensioni piastre

Combinazione n° 15

X	ascissa sezione espressa in [m]
A _{fs}	area di armatura in corrispondenza del lembo di monte in [cmq]
A _{fi}	area di armatura in corrispondenza del lembo di valle in [cmq]
N _u	sfuerzo normale ultimo espresso in [kN]
M _u	momento ultimo espresso in [kNm]
CS	coefficiente sicurezza sezione

Piastra fondazione monte

Nr.	X	A _{fs}	A _{fi}	N _u	M _u	CS
1	0,00	3,14	3,14	0,00	-115,40	7,22
2	0,15	3,14	3,14	0,00	115,40	8,53

**ITINERARIO INTERNAZIONALE E78 S.G.C. GROSSETO – FANO - Tratto Selci Lama (E45) - S. Stefano di Gaifa
Adeguamento a 2 corsie della Galleria della Guinza (Lotto 2) e del Tratto Guinza - Mercatello Ovest (Lotto 3) - 1° stralcio
Progetto Esecutivo**

3	0,35	3,14	3,14	0,00	115,40	9,59
4	0,50	3,14	3,14	0,00	115,40	4,48
5	0,65	3,14	3,14	0,00	115,40	9,59
6	0,85	3,14	3,14	0,00	115,40	8,53
7	1,00	3,14	3,14	0,00	-115,40	7,22
8	1,15	3,14	3,14	0,00	115,40	8,53
9	1,35	3,14	3,14	0,00	115,40	9,59
10	1,50	3,14	3,14	0,00	115,40	4,48
11	1,65	3,14	3,14	0,00	115,40	9,60
12	1,85	3,14	3,14	0,00	115,40	8,52
13	2,00	3,14	3,14	0,00	-115,40	7,21
14	2,15	3,14	3,14	0,00	115,40	8,52
15	2,35	3,14	3,14	0,00	115,40	9,61
16	2,50	3,14	3,14	0,00	115,40	4,49
17	2,65	3,14	3,14	0,00	115,40	9,61
18	2,85	3,14	3,14	0,00	115,40	8,51
19	3,00	3,14	3,14	0,00	-115,40	7,20
20	3,15	3,14	3,14	0,00	115,40	8,50
21	3,35	3,14	3,14	0,00	115,40	9,63
22	3,50	3,14	3,14	0,00	115,40	4,49
23	3,65	3,14	3,14	0,00	115,40	9,64
24	3,85	3,14	3,14	0,00	115,40	8,48
25	4,00	3,14	3,14	0,00	-115,40	7,19
26	4,15	3,14	3,14	0,00	115,40	8,48
27	4,35	3,14	3,14	0,00	115,40	9,64
28	4,50	3,14	3,14	0,00	115,40	4,49
29	4,65	3,14	3,14	0,00	115,40	9,61
30	4,85	3,14	3,14	0,00	115,40	8,56
31	5,00	3,14	3,14	0,00	-115,40	7,27
32	5,15	3,14	3,14	0,00	115,40	8,68
33	5,35	3,14	3,14	0,00	115,40	9,26
34	5,50	3,14	3,14	0,00	115,40	4,37
35	5,65	3,14	3,14	0,00	115,40	8,88
36	5,85	3,14	3,14	0,00	115,40	9,60
37	6,00	3,14	3,14	0,00	115,40	8,28
38	6,15	3,14	3,14	0,00	115,40	10,71
39	6,35	3,14	3,14	0,00	115,40	7,24
40	6,50	3,14	3,14	0,00	115,40	3,75
41	6,65	3,14	3,14	0,00	115,40	6,77
42	7,00	3,14	3,14	0,00	115,40	64,57

Piastra fondazione valle

Nr.	X	A _{fs}	A _{fi}	N _u	M _u	CS
1	0,00	3,14	3,14	0,00	-115,40	2,11

Titolo relazione

577

RTP di progettazione:

Mandataria:



Mandanti:



*ITINERARIO INTERNAZIONALE E78 S.G.C. GROSSETO – FANO - Tratto Selci Lama (E45) - S. Stefano di Gaifa
Adeguamento a 2 corsie della Galleria della Guinza (Lotto 2) e del Tratto Guinza - Mercatello Ovest (Lotto 3) - 1° stralcio
Progetto Esecutivo*

2	0,15	3,14	3,14	0,00	-115,40	4,46
3	0,35	3,14	3,14	0,00	115,40	4,17
4	0,50	3,14	3,14	0,00	115,40	3,52
5	0,65	3,14	3,14	0,00	115,40	4,17
6	0,85	3,14	3,14	0,00	-115,40	4,45
7	1,00	3,14	3,14	0,00	-115,40	2,11
8	1,15	3,14	3,14	0,00	-115,40	4,43
9	1,35	3,14	3,14	0,00	115,40	4,20
10	1,50	3,14	3,14	0,00	115,40	3,55
11	1,65	3,14	3,14	0,00	115,40	4,23
12	1,85	3,14	3,14	0,00	-115,40	4,38
13	2,00	3,14	3,14	0,00	-115,40	2,09
14	2,15	3,14	3,14	0,00	-115,40	4,34
15	2,35	3,14	3,14	0,00	115,40	4,31
16	2,50	3,14	3,14	0,00	115,40	3,64
17	2,65	3,14	3,14	0,00	115,40	4,37
18	2,85	3,14	3,14	0,00	-115,40	4,20
19	3,00	3,14	3,14	0,00	-115,40	2,04
20	3,15	3,14	3,14	0,00	-115,40	4,11
21	3,35	3,14	3,14	0,00	-115,40	4,62
22	3,50	3,14	3,14	0,00	115,40	3,89
23	3,65	3,14	3,14	0,00	-115,40	4,80
24	3,85	3,14	3,14	0,00	-115,40	3,80
25	4,00	3,14	3,14	0,00	-115,40	1,93
26	4,15	3,14	3,14	0,00	-115,40	3,61
27	4,35	3,14	3,14	0,00	-115,40	5,71
28	4,50	3,14	3,14	0,00	-115,40	4,78
29	4,65	3,14	3,14	0,00	-115,40	6,53
30	4,85	3,14	3,14	0,00	-115,40	3,04
31	5,00	3,14	3,14	0,00	-115,40	1,69
32	5,15	3,14	3,14	0,00	-115,40	2,78
33	5,35	3,14	3,14	0,00	-115,40	5,44
34	5,50	3,14	3,14	0,00	-115,40	6,15
35	5,65	3,14	3,14	0,00	-115,40	5,06
36	5,85	3,14	3,14	0,00	-115,40	2,28
37	6,00	3,14	3,14	0,00	-115,40	1,43
38	6,15	3,14	3,14	0,00	-115,40	2,23
39	6,35	3,14	3,14	0,00	-115,40	12,50
40	6,50	3,14	3,14	0,00	115,40	8,26
41	6,65	3,14	3,14	0,00	115,40	5,31
42	7,00	3,14	3,14	0,00	-115,40	67,91

Analisi dei pali

Combinazione n° 15

Risultanti sulla base della fondazione (per metro lineare di muro)

Orizzontale	[kN]	566,399
Verticale [kN]		617,167
Momento [kNm]		-931,681

Spostamenti della piastra di fondazione

Orizzontale	[cm]	0,78059
Verticale [cm]		0,03530
Rotazione	[°]	-0,03797

Scarichi in testa ai pali

Fila nr.	N.pali	N [kN]	T [kN]	M [kNm]	Tu [kN]	Mu [kNm]
1	14	-300,66	146,84	144,15	892,76	876,36
2	13	10,29	146,84	144,15	892,76	876,36
3	14	321,24	146,84	144,15	892,76	876,36
4	13	632,19	146,84	144,15	892,76	876,36

Verifica a punzonamento della fondazione

D	diametro dei pali della fila espresso in [cm]
H _f	altezza della fondazione in corrispondenza della fila espressa in [cm]
S _i	superficie di aderenza palo-fondazione (H _f ID) espressa in [cmq]
N	sfuerzo normale trasmesso dal palo alla fondazione espresso in [kN]
τ _c	tensione tangenziale palo-fondazione espressa in [kPa]

Fila	D	H _f	S _i	N	τ _c
1	30,0	100,0	9424,8	-300,66	-319
2	30,0	100,0	9424,8	10,29	11
3	30,0	100,0	9424,8	321,24	341
4	30,0	100,0	9424,8	632,19	671

COMBINAZIONE n° 16

Valore della spinta statica	91,1557	[kN]		
Componente orizzontale della spinta statica	83,7006	[kN]		
Componente verticale della spinta statica	36,1049	[kN]		
Punto d'applicazione della spinta	X = 2,15	[m]	Y = -4,13	[m]
Inclinaz. della spinta rispetto alla normale alla superficie	23,33	[°]		
Inclinazione linea di rottura in condizioni statiche	45,82	[°]		
Incremento sismico della spinta	441,2401	[kN]		
Punto d'applicazione dell'incremento sismico di spinta	X = 2,15	[m]	Y = -3,00	[m]
Inclinazione linea di rottura in condizioni sismiche	27,44	[°]		
Peso terrapieno gravante sulla fondazione a monte	180,4557	[kN]		
Baricentro terrapieno gravante sulla fondazione a monte	X = 1,19	[m]	Y = -2,39	[m]
Inerzia del muro	71,9417	[kN]		
Inerzia verticale del muro	-35,9709	[kN]		
Inerzia del terrapieno fondazione di monte	71,1079	[kN]		
Inerzia verticale del terrapieno fondazione di monte	-35,5540	[kN]		

Risultanti

Risultante dei carichi applicati in dir. orizzontale	631,9041	[kN]
Risultante dei carichi applicati in dir. verticale	502,3737	[kN]
Sforzo normale sul piano di posa della fondazione	502,3737	[kN]
Sforzo tangenziale sul piano di posa della fondazione	631,9041	[kN]
Eccentricità rispetto al baricentro della fondazione	2,28	[m]
Lunghezza fondazione reagente	-0,55	[m]
Risultante in fondazione	807,2683	[kN]
Inclinazione della risultante (rispetto alla normale)	51,51	[°]
Momento rispetto al baricentro della fondazione	1146,8269	[kNm]

Sollecitazioni paramento

Combinazione n° 16

L'ordinata Y (espressa in m) è considerata positiva verso il basso con origine in testa al muro

Momento positivo se tende le fibre contro terra (a monte), espresso in kNm

Sforzo normale positivo di compressione, espresso in kN

Taglio positivo se diretto da monte verso valle, espresso in kN

Nr.	Y	N	M	T
1	0,00	0,0000	0,0000	0,0000
2	0,25	2,5279	2,3343	18,6099
3	0,50	5,2083	9,3994	37,5857

4	0,75	8,0411	21,2881	56,9212
5	1,00	11,0263	38,0918	76,6149
6	1,25	14,1640	59,9022	96,6668
7	1,50	17,4541	86,8105	117,0770
8	1,75	20,8967	118,9083	137,8453
9	2,00	24,4917	156,2871	158,9719
10	2,25	28,2391	199,0383	180,4566
11	2,50	32,1390	247,2534	202,2996
12	2,75	36,1914	301,0239	224,5008
13	3,00	40,3961	360,4412	247,0602
14	3,25	44,7533	425,5967	269,9778
15	3,50	49,2630	496,5821	293,2537
16	3,75	53,9251	573,4886	316,8877
17	4,00	58,7396	656,4079	340,8799
18	4,25	63,7066	745,4313	365,2304
19	4,50	68,8260	840,6503	389,9391
20	4,75	74,0978	942,1564	415,0059
21	5,00	79,5221	1050,0379	440,3833

Inviluppo sollecitazioni piastra di fondazione

Combinazione n° 16

Dimensioni della piastra(Simmetria)

Larghezza(m) = 7.00 Altezza(m) = 4.20

Origine all'attacco con il muro sull'asse di simmetria

Ascissa X positiva verso destra

Ordinata Y positiva dall'attacco con il muro verso l'estremo libero

I momenti negativi tendono le fibre superiori

Sollecitazioni in direzione Y

Nr.	Y	M _{ymin}	M _{ymax}	T _{ymin}	T _{ymax}
1	0,00	-0,6236	0,4523	-17,1358	89,0960
2	0,15	-9,3689	20,8602	-64,0701	112,1602
3	0,30	-14,8983	39,5599	-194,9252	154,7891
4	0,45	-30,5885	64,0964	-196,9911	253,6437
5	0,60	-23,6044	95,9016	0,0000	480,8923
6	0,75	0,0000	134,9158	0,0000	1031,1172
7	0,89	0,0000	195,8379	0,0000	834,2091
8	1,03	0,0000	286,9483	0,0000	726,2279
9	1,17	0,0000	376,9674	0,0000	690,1353
10	1,31	0,0000	468,8008	0,0000	697,9136
11	1,45	0,0000	565,1595	0,0000	772,3727
12	1,60	0,0000	677,3868	0,0000	1253,1756

13	1,65	0,0000	754,9720	0,0000	1483,9389
14	2,55	-601,6070	0,0000	-646,4811	0,0000
15	2,60	-570,7010	0,0000	-640,5480	0,0000
16	2,75	-479,9765	0,0000	-606,2837	0,0000
17	2,89	-398,6778	0,0000	-584,5918	0,0000
18	3,03	-320,5464	0,0000	-575,9329	0,0000
19	3,17	-245,4045	0,0000	-580,6462	0,0000
20	3,31	-172,1819	0,0000	-623,2267	0,0000
21	3,45	-103,7274	0,0000	-736,7875	0,0000
22	3,60	-53,7393	0,0000	-375,8732	0,0000
23	3,75	-19,8760	0,0000	-217,4711	46,4881
24	3,90	-10,2460	0,0000	-116,8483	54,3867
25	4,05	-4,8102	2,5667	-47,0568	2,3861
26	4,20	-0,0517	0,4657	-8,6036	0,0000

Sollecitazioni in direzione X

Nr.	X	M _{xmin}	M _{xmax}	T _{xmin}	T _{xmax}
1	0,00	-59,5520	1,0022	-247,8328	107,0907
2	0,15	-28,1792	3,2395	-36,9910	743,9026
3	0,35	-3,8699	30,1706	-65,4135	367,1654
4	0,50	-7,8070	35,7153	-104,2968	103,2283
5	0,65	-3,8697	30,1294	-367,1943	64,0035
6	0,85	-28,2767	3,2361	-745,3753	35,9635
7	1,00	-59,6931	0,9975	-248,9409	247,4247
8	1,15	-28,3658	3,2336	-38,1547	743,0470
9	1,35	-3,8701	29,9183	-67,1356	367,1228
10	1,50	-7,8176	35,5314	-105,6700	101,9211
11	1,65	-3,8694	29,7653	-367,2254	62,1625
12	1,85	-28,7284	3,2209	-748,3625	34,5024
13	2,00	-60,2193	0,9797	-251,4141	247,3938
14	2,15	-28,9755	3,2136	-40,1363	742,1864
15	2,35	-3,8705	29,1787	-70,1656	367,0549
16	2,50	-7,8483	35,5072	-108,1449	99,6380
17	2,65	-3,8687	28,7815	-367,2506	58,7754
18	2,85	-29,9193	3,1770	-754,6537	31,6540
19	3,00	-61,5948	0,9276	-256,7385	247,5008
20	3,15	-30,5662	3,1541	-44,4354	740,5985
21	3,35	-3,8721	27,2443	-77,0089	367,0310
22	3,50	-7,9460	35,4570	-113,9830	94,4331
23	3,65	-4,2516	26,1775	-367,0921	50,8264
24	3,85	-33,0959	3,0281	-767,4527	24,8871
25	4,00	-65,2840	0,7464	-268,0492	248,2852
26	4,15	-34,8468	2,9427	-55,4404	739,0250

27	4,35	-10,8067	22,0461	-96,3962	367,5719
28	4,50	-8,6994	35,4768	-132,1134	78,8288
29	4,65	-14,4527	19,2780	-365,8008	27,6267
30	4,85	-41,3180	2,4821	-788,7997	6,7294
31	5,00	-74,5986	0,0828	-290,7846	259,6354
32	5,15	-45,2898	2,1772	-84,9620	755,6348
33	5,35	-23,1051	17,2234	-157,5271	370,5572
34	5,50	-20,4451	36,4559	-195,9815	68,7150
35	5,65	-24,8475	17,9465	-360,6083	2,8160
36	5,85	-55,0592	0,9276	-786,3003	3,9920
37	6,00	-87,6378	0,0369	-261,0481	336,7037
38	6,15	-56,4775	2,1350	-171,8547	841,3436
39	6,35	-9,9735	21,9990	-311,1049	381,2214
40	6,50	-10,9242	42,4222	-359,1688	192,4182
41	6,65	-8,3626	23,6943	-407,1300	110,1272
42	7,00	-1,0542	2,0016	-410,3494	61,7619

Armature e tensioni nei materiali del muro

Combinazione n° 16

L'ordinata Y (espressa in [m]) è considerata positiva verso il basso con origine in testa al muro

B	base della sezione espressa in [cm]
H	altezza della sezione espressa in [cm]
A _{fs}	area di armatura in corrispondenza del lembo di monte in [cmq]
A _{fi}	area di armatura in corrispondenza del lembo di valle in [cmq]
N _u	sforzo normale ultimo espresso in [kN]
M _u	momento ultimo espresso in [kNm]
CS	coefficiente sicurezza sezione
V _{Rcd}	Aliquota di taglio assorbito dal cls, espresso in [kN]
V _{Rsd}	Aliquota di taglio assorbito dall'armatura, espresso in [kN]
V _{Rd}	Resistenza al taglio, espresso in [kN]

Nr.	Y	B, H	A _{fs}	A _{fi}	N _u	M _u	CS	V _{Rd}	V _{Rcd}	V _{Rsd}
1	0,00	100, 40	15,71	15,71	0,00	0,00	1000,00	174,83	--	--
2	0,25	100, 42	15,71	15,71	284,29	-262,51	112,46	180,71	--	--
3	0,50	100, 45	15,71	15,71	141,89	-256,07	27,24	186,47	--	--
4	0,75	100, 47	15,71	15,71	100,09	-264,97	12,45	192,11	--	--
5	1,00	100, 50	15,71	15,71	80,25	-277,24	7,28	197,66	--	--
6	1,25	100, 52	34,56	15,71	146,00	-617,45	10,31	263,59	--	--
7	1,50	100, 55	34,56	15,71	130,58	-649,47	7,48	270,45	--	--
8	1,75	100, 57	34,56	15,71	119,87	-682,09	5,74	277,20	--	--
9	2,00	100, 60	34,56	15,71	112,06	-715,07	4,58	283,85	--	--
10	2,25	100, 62	34,56	15,71	106,17	-748,30	3,76	290,42	--	--

Titolo relazione

583

RTP di progettazione:

Mandataria:



Mandanti:



11	2,50	100, 65	34,56	15,71	101,61	-781,69	3,16	296,91	--	--
12	2,75	100, 67	34,56	15,71	98,01	-815,21	2,71	303,33	--	--
13	3,00	100, 70	34,56	15,71	95,13	-848,82	2,35	309,67	--	--
14	3,25	100, 72	34,56	15,71	92,80	-882,50	2,07	315,96	--	--
15	3,50	100, 75	34,56	18,85	91,01	-917,35	1,85	765,86	2562,00	765,86
16	3,75	100, 77	34,56	15,71	89,33	-950,03	1,66	793,19	2654,03	793,19
17	4,00	100, 80	34,56	15,71	88,04	-983,88	1,50	820,52	2746,09	820,52
18	4,25	100, 82	37,70	15,71	94,59	-1106,85	1,48	1695,69	2838,19	1695,69
19	4,50	100, 85	37,70	15,71	93,65	-1143,84	1,36	1750,34	2930,32	1750,34
20	4,75	100, 87	37,70	15,71	92,87	-1180,86	1,25	1804,99	3022,48	1804,99
21	5,00	100, 90	43,98	15,71	106,99	-1412,73	1,35	3114,67	3114,67	3719,29

Armature e tensioni nei materiali della fondazione

Combinazione n° 16

Simbologia adottata

B	base della sezione espressa in [cm]
H	altezza della sezione espressa in [cm]
A _{fi}	area di armatura in corrispondenza del lembo inferiore in [cmq]
A _{fs}	area di armatura in corrispondenza del lembo superiore in [cmq]
N _u	sforzo normale ultimo espresso in [kN]
M _u	momento ultimo espresso in [kNm]
CS	coefficiente sicurezza sezione
V _{Rcd}	Aliquota di taglio assorbito dal cls, espresso in [kN]
V _{Rsd}	Aliquota di taglio assorbito dall'armatura, espresso in [kN]
VRd	Resistenza al taglio, espresso in [kN]

Fondazione di valle

(L'ascissa X, espressa in [m], è positiva verso monte con origine in corrispondenza dell'estremo libero della fondazione di valle)

Nr.	Y	B, H	A _{fs}	A _{fi}	N _u	M _u	CS	V _{Rd}	V _{Rcd}	V _{Rsd}
1	0,00	100, 100	25,13	25,13	0,00	-896,69	1437,82	319,09	--	--
2	0,15	100, 100	21,99	25,13	0,00	896,60	42,98	319,09	--	--
3	0,30	100, 100	21,99	25,13	0,00	896,60	22,66	319,09	--	--
4	0,45	100, 100	21,99	25,13	0,00	896,60	13,99	319,09	--	--
5	0,60	100, 100	21,99	25,13	0,00	896,60	9,35	1733,93	3466,68	1733,93
6	0,75	100, 100	31,42	25,13	0,00	896,76	6,65	1793,72	3466,68	1793,72
7	0,89	100, 100	21,99	25,13	0,00	896,60	4,58	3466,68	3466,68	7431,12
8	1,03	100, 100	21,99	25,13	0,00	896,60	3,12	3466,68	3466,68	5573,34
9	1,17	100, 100	21,99	25,13	0,00	896,60	2,38	3466,68	3466,68	5573,34
10	1,31	100, 100	21,99	25,13	0,00	896,60	1,91	3466,68	3466,68	5573,34
11	1,45	100, 100	21,99	25,13	0,00	896,60	1,59	3466,68	3466,68	5381,15
12	1,60	100, 100	21,99	25,13	0,00	896,60	1,32	3466,68	3466,68	7766,42

Titolo relazione

584

RTP di progettazione:

Mandataria:



Mandanti:



13	1,65	100, 100	21,99	34,56	0,00	1225,76	1,62	3466,68	3466,68	30638,58
----	------	----------	-------	-------	------	---------	------	---------	---------	----------

Fondazione di monte

(L'ascissa X, espressa in [m], è positiva verso valle con origine in corrispondenza dell'estremo libero della fondazione di monte)

Nr.	Y	B, H	A _{fs}	A _{fi}	N _u	M _u	CS	V _{Rd}	V _{Rcd}	V _{Rsd}
1	0,00	100, 100	21,99	25,13	0,00	896,60	1925,34	319,09	--	--
2	0,15	100, 100	21,99	25,13	0,00	896,60	163,43	319,09	--	--
3	0,30	100, 100	21,99	25,13	0,00	-786,14	76,73	319,09	--	--
4	0,45	100, 100	21,99	25,13	0,00	-786,14	39,55	319,09	--	--
5	0,60	100, 100	21,99	25,13	0,00	-786,14	14,63	319,09	--	--
6	0,75	100, 100	21,99	34,56	0,00	-786,01	7,58	3466,68	3466,68	5381,15
7	0,89	100, 100	21,99	25,13	0,00	-786,14	4,57	3466,68	3466,68	5573,34
8	1,03	100, 100	21,99	25,13	0,00	-786,14	3,20	3466,68	3466,68	5573,34
9	1,17	100, 100	21,99	25,13	0,00	-786,14	2,45	3466,68	3466,68	5573,34
10	1,31	100, 100	21,99	25,13	0,00	-786,14	1,97	3466,68	3466,68	5573,34
11	1,45	100, 100	21,99	25,13	0,00	-786,14	1,64	3466,68	3466,68	5381,15
12	1,60	100, 100	21,99	25,13	0,00	-786,14	1,38	3466,68	3466,68	7802,67
13	1,65	100, 100	31,42	25,13	0,00	-1116,77	1,86	3466,68	3466,68	31210,69

Armature e tensioni piastre

Combinazione n° 16

X	ascissa sezione espressa in [m]
A _{fs}	area di armatura in corrispondenza del lembo di monte in [cmq]
A _{fi}	area di armatura in corrispondenza del lembo di valle in [cmq]
N _u	sforzo normale ultimo espresso in [kN]
M _u	momento ultimo espresso in [kNm]
CS	coefficiente sicurezza sezione

Piastra fondazione monte

Nr.	X	A _{fs}	A _{fi}	N _u	M _u	CS
1	0,00	3,14	3,14	0,00	115,40	5,24
2	0,15	3,14	3,14	0,00	-115,40	6,20
3	0,35	3,14	3,14	0,00	115,40	6,94

*ITINERARIO INTERNAZIONALE E78 S.G.C. GROSSETO – FANO - Tratto Selci Lama (E45) - S. Stefano di Gaifa
Adeguamento a 2 corsie della Galleria della Guinza (Lotto 2) e del Tratto Guinza - Mercatello Ovest (Lotto 3) - 1° stralcio
Progetto Esecutivo*

4	0,50	3,14	3,14	0,00	115,40	3,25
5	0,65	3,14	3,14	0,00	115,40	6,94
6	0,85	3,14	3,14	0,00	-115,40	6,19
7	1,00	3,14	3,14	0,00	115,40	5,24
8	1,15	3,14	3,14	0,00	-115,40	6,19
9	1,35	3,14	3,14	0,00	115,40	6,95
10	1,50	3,14	3,14	0,00	115,40	3,25
11	1,65	3,14	3,14	0,00	115,40	6,95
12	1,85	3,14	3,14	0,00	-115,40	6,19
13	2,00	3,14	3,14	0,00	115,40	5,24
14	2,15	3,14	3,14	0,00	-115,40	6,19
15	2,35	3,14	3,14	0,00	115,40	6,96
16	2,50	3,14	3,14	0,00	115,40	3,25
17	2,65	3,14	3,14	0,00	115,40	6,96
18	2,85	3,14	3,14	0,00	-115,40	6,18
19	3,00	3,14	3,14	0,00	115,40	5,23
20	3,15	3,14	3,14	0,00	-115,40	6,17
21	3,35	3,14	3,14	0,00	115,40	6,98
22	3,50	3,14	3,14	0,00	115,40	3,25
23	3,65	3,14	3,14	0,00	115,40	6,98
24	3,85	3,14	3,14	0,00	-115,40	6,16
25	4,00	3,14	3,14	0,00	115,40	5,22
26	4,15	3,14	3,14	0,00	-115,40	6,16
27	4,35	3,14	3,14	0,00	115,40	6,98
28	4,50	3,14	3,14	0,00	115,40	3,25
29	4,65	3,14	3,14	0,00	115,40	6,95
30	4,85	3,14	3,14	0,00	-115,40	6,22
31	5,00	3,14	3,14	0,00	115,40	5,28
32	5,15	3,14	3,14	0,00	-115,40	6,30
33	5,35	3,14	3,14	0,00	115,40	6,70
34	5,50	3,14	3,14	0,00	115,40	3,17
35	5,65	3,14	3,14	0,00	115,40	6,43
36	5,85	3,14	3,14	0,00	-115,40	6,97
37	6,00	3,14	3,14	0,00	115,40	6,02
38	6,15	3,14	3,14	0,00	-115,40	7,78
39	6,35	3,14	3,14	0,00	115,40	5,25
40	6,50	3,14	3,14	0,00	115,40	2,72
41	6,65	3,14	3,14	0,00	115,40	4,91
42	7,00	3,14	3,14	0,00	115,40	57,65

Piastra fondazione valle

Nr.	X	A _{fs}	A _{fi}	N _u	M _u	CS
1	0,00	3,14	3,14	0,00	-115,40	1,94
2	0,15	3,14	3,14	0,00	-115,40	4,10

Titolo relazione

586

RTP di progettazione:

Mandataria:



Mandanti:



*ITINERARIO INTERNAZIONALE E78 S.G.C. GROSSETO – FANO - Tratto Selci Lama (E45) - S. Stefano di Gaifa
Adeguamento a 2 corsie della Galleria della Guinza (Lotto 2) e del Tratto Guinza - Mercatello Ovest (Lotto 3) - 1° stralcio
Progetto Esecutivo*

3	0,35	3,14	3,14	0,00	115,40	3,82
4	0,50	3,14	3,14	0,00	115,40	3,23
5	0,65	3,14	3,14	0,00	115,40	3,83
6	0,85	3,14	3,14	0,00	-115,40	4,08
7	1,00	3,14	3,14	0,00	-115,40	1,93
8	1,15	3,14	3,14	0,00	-115,40	4,07
9	1,35	3,14	3,14	0,00	115,40	3,86
10	1,50	3,14	3,14	0,00	115,40	3,26
11	1,65	3,14	3,14	0,00	115,40	3,88
12	1,85	3,14	3,14	0,00	-115,40	4,02
13	2,00	3,14	3,14	0,00	-115,40	1,92
14	2,15	3,14	3,14	0,00	-115,40	3,98
15	2,35	3,14	3,14	0,00	115,40	3,95
16	2,50	3,14	3,14	0,00	115,40	3,34
17	2,65	3,14	3,14	0,00	115,40	4,01
18	2,85	3,14	3,14	0,00	-115,40	3,86
19	3,00	3,14	3,14	0,00	-115,40	1,87
20	3,15	3,14	3,14	0,00	-115,40	3,78
21	3,35	3,14	3,14	0,00	-115,40	4,24
22	3,50	3,14	3,14	0,00	115,40	3,57
23	3,65	3,14	3,14	0,00	-115,40	4,41
24	3,85	3,14	3,14	0,00	-115,40	3,49
25	4,00	3,14	3,14	0,00	-115,40	1,77
26	4,15	3,14	3,14	0,00	-115,40	3,31
27	4,35	3,14	3,14	0,00	-115,40	5,23
28	4,50	3,14	3,14	0,00	-115,40	4,38
29	4,65	3,14	3,14	0,00	-115,40	5,99
30	4,85	3,14	3,14	0,00	-115,40	2,79
31	5,00	3,14	3,14	0,00	-115,40	1,55
32	5,15	3,14	3,14	0,00	-115,40	2,55
33	5,35	3,14	3,14	0,00	-115,40	4,99
34	5,50	3,14	3,14	0,00	-115,40	5,64
35	5,65	3,14	3,14	0,00	-115,40	4,64
36	5,85	3,14	3,14	0,00	-115,40	2,10
37	6,00	3,14	3,14	0,00	-115,40	1,32
38	6,15	3,14	3,14	0,00	-115,40	2,04
39	6,35	3,14	3,14	0,00	-115,40	11,57
40	6,50	3,14	3,14	0,00	115,40	7,56
41	6,65	3,14	3,14	0,00	115,40	4,87
42	7,00	3,14	3,14	0,00	-115,40	64,70

Analisi dei pali

Combinazione n° 16

Risultanti sulla base della fondazione (per metro lineare di muro)

Orizzontale	[kN]	631,904
Verticale	[kN]	502,374
Momento	[kNm]	-1146,827

Spostamenti della piastra di fondazione

Orizzontale	[cm]	0,87562
Verticale	[cm]	0,02917
Rotazione	[°]	-0,04491

Scarichi in testa ai pali

Fila nr.	N.pali	N [kN]	T [kN]	M [kNm]	Tu [kN]	Mu [kNm]
1	14	-414,68	163,83	159,97	889,67	868,74
2	13	-46,85	163,83	159,97	889,67	868,74
3	14	320,97	163,83	159,97	889,67	868,74
4	13	688,79	163,83	159,97	889,67	868,74

Verifica a punzonamento della fondazione

D	diametro dei pali della fila espresso in [cm]
H _f	altezza della fondazione in corrispondenza della fila espressa in [cm]
S _i	superficie di aderenza palo-fondazione (H _f ID) espressa in [cmq]
N	sfuerzo normale trasmesso dal palo alla fondazione espresso in [kN]
τ _c	tensione tangenziale palo-fondazione espressa in [kPa]

Fila	D	H _f	S _i	N	τ _c
1	30,0	100,0	9424,8	-414,68	-440
2	30,0	100,0	9424,8	-46,85	-50
3	30,0	100,0	9424,8	320,97	341
4	30,0	100,0	9424,8	688,79	731

Stabilità globale muro + terreno

Combinazione n° 17

Le ascisse X sono considerate positive verso monte

Le ordinate Y sono considerate positive verso l'alto

Origine in testa al muro (spigolo contro terra)

W	peso della striscia espresso in [kN]
α	angolo fra la base della striscia e l'orizzontale espresso in [°] (positivo antiorario)
ϕ	angolo d'attrito del terreno lungo la base della striscia
c	coesione del terreno lungo la base della striscia espressa in [kPa]
b	larghezza della striscia espressa in [m]
u	pressione neutra lungo la base della striscia espressa in [kPa]

Metodo di Fellenius

Numero di cerchi analizzati 36

Numero di strisce 25

Cerchio critico

Coordinate del centro X[m]= -4,40 Y[m]= 4,40

Raggio del cerchio R[m]= 26,09

Ascissa a valle del cerchio Xi[m]= -24,18

Ascissa a monte del cerchio Xs[m]= 21,69

Larghezza della striscia dx[m]= 1,83

Coefficiente di sicurezza C= 1.77

Le strisce sono numerate da monte verso valle

Caratteristiche delle strisce

Striscia	W	$\alpha(^{\circ})$	$W\sin\alpha$	$b/\cos\alpha$	ϕ	c	u
1	173,5027	79.19	170,4247	0,0960	29.26	0	0
2	432,8975	63.81	388,4626	0,0408	25.98	0	0
3	545,1489	55.67	450,1704	0,0319	28.83	72	0
4	637,5274	49.02	481,2834	0,0274	29.26	80	0
5	711,3909	43.18	486,8043	0,0247	29.26	80	0
6	738,6813	37.86	453,3876	0,0228	29.26	80	0
7	739,9373	32.91	402,0188	0,0214	29.26	80	0
8	739,7643	28.22	349,8212	0,0204	29.26	80	0
9	732,2558	23.73	294,7107	0,0197	29.26	80	0
10	738,6843	19.39	245,2954	0,0191	29.26	80	0
11	763,6412	15.17	199,8304	0,0186	29.26	80	0
12	798,6166	11.03	152,7733	0,0183	29.26	80	0
13	629,3673	6.95	76,1017	0,0181	29.26	80	0
14	607,7689	2.90	30,7170	0,0180	29.26	80	0
15	586,8470	-1.14	-11,6405	0,0180	29.26	80	0
16	561,6724	-5.18	-50,6697	0,0181	29.26	80	0

Titolo relazione

589

RTP di progettazione:

Mandataria:



Mandanti:



17	531,8533	-9.24	-85,4106	0,0182	29.26	80	0
18	496,8447	-13.35	-114,7573	0,0185	29.26	80	0
19	456,4153	-17.54	-137,5448	0,0189	29.26	80	0
20	409,9225	-21.82	-152,3901	0,0194	29.26	80	0
21	354,5928	-26.24	-156,7865	0,0201	29.26	80	0
22	291,7212	-30.84	-149,5310	0,0210	29.26	80	0
23	220,9084	-35.66	-128,7964	0,0221	29.26	80	0
24	140,6770	-40.81	-91,9356	0,0238	29.26	80	0
25	48,7013	-46.39	-35,2642	0,0261	29.26	80	0

$\Sigma W_i = 13089,3405$ [kN]

$\Sigma W_i \sin \alpha_i = 3067,0748$ [kN]

$\Sigma W_i \cos \alpha_i \tan \phi_i = 6314,1047$ [kN]

$\Sigma c \cdot b_i / \cos \alpha_i = 3927,9876$ [kN]

Stabilità globale muro + terreno

Combinazione n° 18

Le ascisse X sono considerate positive verso monte

Le ordinate Y sono considerate positive verso l'alto

Origine in testa al muro (spigolo contro terra)

W	peso della striscia espresso in [kN]
α	angolo fra la base della striscia e l'orizzontale espresso in [°] (positivo antiorario)
ϕ	angolo d'attrito del terreno lungo la base della striscia
c	coesione del terreno lungo la base della striscia espressa in [kPa]
b	larghezza della striscia espressa in [m]
u	pressione neutra lungo la base della striscia espressa in [kPa]

Metodo di Fellenius

Numero di cerchi analizzati 36

Numero di strisce 25

Cerchio critico

Coordinate del centro X[m]= -4,40 Y[m]= 4,40

Raggio del cerchio R[m]= 26,09

Ascissa a valle del cerchio Xi[m]= -24,18

Ascissa a monte del cerchio Xs[m]= 21,69

Larghezza della striscia dx[m]= 1,83

Coefficiente di sicurezza C= 1.70

Le strisce sono numerate da monte verso valle

Caratteristiche delle strisce

Striscia	W	$\alpha(^{\circ})$	$W\sin\alpha$	$b/\cos\alpha$	ϕ	c	u
1	173,5027	79.19	170,4247	0,0960	29.26	0	0
2	432,8975	63.81	388,4626	0,0408	25.98	0	0
3	545,1489	55.67	450,1704	0,0319	28.83	72	0
4	637,5274	49.02	481,2834	0,0274	29.26	80	0
5	711,3909	43.18	486,8043	0,0247	29.26	80	0
6	738,6813	37.86	453,3876	0,0228	29.26	80	0
7	739,9373	32.91	402,0188	0,0214	29.26	80	0
8	739,7643	28.22	349,8212	0,0204	29.26	80	0
9	732,2558	23.73	294,7107	0,0197	29.26	80	0
10	738,6843	19.39	245,2954	0,0191	29.26	80	0
11	763,6412	15.17	199,8304	0,0186	29.26	80	0
12	798,6166	11.03	152,7733	0,0183	29.26	80	0
13	629,3673	6.95	76,1017	0,0181	29.26	80	0
14	607,7689	2.90	30,7170	0,0180	29.26	80	0
15	586,8470	-1.14	-11,6405	0,0180	29.26	80	0
16	561,6724	-5.18	-50,6697	0,0181	29.26	80	0
17	531,8533	-9.24	-85,4106	0,0182	29.26	80	0
18	496,8447	-13.35	-114,7573	0,0185	29.26	80	0
19	456,4153	-17.54	-137,5448	0,0189	29.26	80	0
20	409,9225	-21.82	-152,3901	0,0194	29.26	80	0
21	354,5928	-26.24	-156,7865	0,0201	29.26	80	0
22	291,7212	-30.84	-149,5310	0,0210	29.26	80	0
23	220,9084	-35.66	-128,7964	0,0221	29.26	80	0
24	140,6770	-40.81	-91,9356	0,0238	29.26	80	0
25	48,7013	-46.39	-35,2642	0,0261	29.26	80	0

$\Sigma W_i = 13089,3405$ [kN]

$\Sigma W_i \sin\alpha_i = 3067,0748$ [kN]

$\Sigma W_i \cos\alpha_i \tan\phi_i = 6314,1047$ [kN]

$\Sigma c_i b_i / \cos\alpha_i = 3927,9876$ [kN]

Sollecitazioni paramento

Combinazione n° 19

L'ordinata Y (espressa in m) è considerata positiva verso il basso con origine in testa al muro

Momento positivo se tende le fibre contro terra (a monte), espresso in kNm

Sforzo normale positivo di compressione, espresso in kN

Titolo relazione

591

RTP di progettazione:

Mandataria:



Mandanti:



Taglio positivo se diretto da monte verso valle, espresso in kN

Nr.	Y	N	M	T
1	0,00	0,0000	0,0000	0,0000
2	0,25	2,5279	0,3622	2,8231
3	0,50	5,2083	1,5010	5,9521
4	0,75	8,0411	3,4942	9,3807
5	1,00	11,0263	6,4182	13,1075
6	1,25	14,1640	10,3496	17,1324
7	1,50	17,4541	15,3647	21,4555
8	1,75	20,8967	21,5400	26,0767
9	2,00	24,4917	28,9520	30,9960
10	2,25	28,2391	37,6770	36,2135
11	2,50	32,1390	47,7917	41,7291
12	2,75	36,1914	59,3723	47,5429
13	3,00	40,3961	72,4954	53,6548
14	3,25	44,7533	87,2374	60,0648
15	3,50	49,2630	103,6748	66,7730
16	3,75	53,9251	121,8840	73,7793
17	4,00	58,7396	141,9414	81,0838
18	4,25	63,7066	163,9235	88,6864
19	4,50	68,8260	187,9068	96,5872
20	4,75	74,0978	213,9677	104,7860
21	5,00	79,5221	242,1795	113,2354

Inviluppo sollecitazioni piastra di fondazione

Combinazione n° 19

Dimensioni della piastra(Simmetria)

Larghezza(m) = 7.00 Altezza(m) = 4.20

Origine all'attacco con il muro sull'asse di simmetria

Ascissa X positiva verso destra

Ordinata Y positiva dall'attacco con il muro verso l'estremo libero

I momenti negativi tendono le fibre superiori

Sollecitazioni in direzione Y

Nr.	Y	M _{ymin}	M _{ymax}	T _{ymin}	T _{ymax}
1	0,00	-0,0478	0,1025	-3,2646	12,2665
2	0,15	-1,5212	2,7391	-12,6945	12,6088
3	0,30	-3,0096	4,6733	-34,4694	15,5234
4	0,45	-6,4214	6,9626	-36,8107	25,9411
5	0,60	-7,0985	9,8055	0,0000	54,8421

Titolo relazione

592

RTP di progettazione:

Mandataria:



Mandanti:



*ITINERARIO INTERNAZIONALE E78 S.G.C. GROSSETO – FANO - Tratto Selci Lama (E45) - S. Stefano di Gaifa
Adeguamento a 2 corsie della Galleria della Guinza (Lotto 2) e del Tratto Guinza - Mercatello Ovest (Lotto 3) - 1° stralcio
Progetto Esecutivo*

6	0,75	0,0000	13,1829	0,0000	127,7790
7	0,89	0,0000	19,3625	0,0000	99,7095
8	1,03	0,0000	29,3896	0,0000	81,6333
9	1,17	0,0000	38,8811	0,0000	74,9794
10	1,31	0,0000	48,4931	0,0000	77,0553
11	1,45	0,0000	59,0279	-20,4590	98,5810
12	1,60	0,0000	73,0121	-1,0510	244,8015
13	1,65	0,0000	90,1331	-1,1715	321,2775
14	2,55	-52,7496	0,0000	-104,4755	0,0000
15	2,60	-47,3149	0,0000	-98,5842	0,0000
16	2,75	-34,2509	0,0000	-74,8519	0,0000
17	2,89	-25,8415	0,0000	-51,1358	0,0000
18	3,03	-20,1997	0,0000	-33,8026	0,0000
19	3,17	-17,0763	0,0000	-20,6574	1,9066
20	3,31	-16,4460	0,0000	-14,6350	32,8478
21	3,45	-19,6944	0,0000	-18,4667	50,6745
22	3,60	-21,7625	0,0000	-36,9563	0,0000
23	3,75	-14,5458	0,0000	-102,3398	0,0000
24	3,90	-6,3483	0,0000	-62,7815	0,0000
25	4,05	-2,0817	0,0000	-26,7420	0,0000
26	4,20	0,0000	0,2994	-4,1271	0,0000

Sollecitazioni in direzione X

Nr.	X	M _{xmin}	M _{xmax}	T _{xmin}	T _{xmax}
1	0,00	-8,4133	5,7217	-33,3718	15,6418
2	0,15	-3,9836	4,9322	-42,7726	103,5523
3	0,35	-4,4766	4,2409	-93,3312	42,4936
4	0,50	-9,4757	5,0151	-35,2638	35,1065
5	0,65	-4,4764	4,2351	-42,6276	93,3378
6	0,85	-3,9974	4,9327	-103,6822	42,7767
7	1,00	-8,4332	5,7225	-33,4200	33,2357
8	1,15	-4,0100	4,9333	-42,7677	103,3226
9	1,35	-4,4751	4,2052	-93,3217	42,3390
10	1,50	-9,4738	4,9719	-35,4657	34,9137
11	1,65	-4,4741	4,1836	-42,8255	93,3452
12	1,85	-4,0613	4,9356	-103,8049	42,7822
13	2,00	-8,5076	5,7260	-33,4205	32,9314
14	2,15	-4,0962	4,9373	-42,7609	102,8515
15	2,35	-4,4702	4,1006	-93,3057	42,0629
16	2,50	-9,4681	4,8512	-35,8289	34,5767
17	2,65	-4,4676	4,0445	-43,2203	93,3509
18	2,85	-4,2297	4,9434	-104,0341	42,7867
19	3,00	-8,7022	5,7346	-33,3965	32,2856

Titolo relazione

593

RTP di progettazione:

Mandataria:



Mandanti:



20	3,15	-4,3212	4,9469	-42,7621	101,8493
21	3,35	-4,4594	3,8271	-93,2920	41,4864
22	3,50	-9,4568	4,5339	-36,6849	33,8081
23	3,65	-4,4559	3,6762	-44,0268	93,3098
24	3,85	-4,6790	4,9543	-104,4110	42,7581
25	4,00	-9,2240	5,7442	-33,1831	30,9606
26	4,15	-4,9268	4,9533	-42,8425	99,8103
27	4,35	-4,4599	3,0915	-93,3707	40,4329
28	4,50	-9,4658	3,6853	-39,3491	31,5081
29	4,65	-4,4776	2,6996	-45,0988	92,9878
30	4,85	-5,8432	4,9069	-103,4684	42,5401
31	5,00	-10,5432	5,6692	-31,1007	28,5926
32	5,15	-6,4063	4,8408	-43,2640	96,8475
33	5,35	-4,6432	1,4064	-93,9333	40,0676
34	5,50	-9,7224	1,8637	-48,7758	23,5301
35	5,65	-4,8288	1,1365	-46,1479	91,7365
36	5,85	-7,7974	4,3905	-89,9894	41,7634
37	6,00	-12,4022	4,9914	-23,1909	26,3444
38	6,15	-8,0085	3,9725	-44,1693	101,7927
39	6,35	-5,8213	1,1260	-95,2882	52,0313
40	6,50	-11,1679	2,0986	-73,7754	26,1937
41	6,65	-6,0992	3,3390	-67,5953	93,2818
42	7,00	-0,2771	1,3873	-75,3479	21,7701

Armature e tensioni nei materiali del muro

Combinazione n° 19

L'ordinata Y(espressa in [m]) è considerata positiva verso il basso con origine in testa al muro

B	base della sezione espressa in [cm]
H	altezza della sezione espressa in [cm]
A _{fs}	area di armatura in corrispondenza del lembo di monte in [cmq]
A _{fi}	area di armatura in corrispondenza del lembo di valle in [cmq]
σ _c	tensione nel calcestruzzo espressa in [kPa]
τ _c	tensione tangenziale nel calcestruzzo espressa in [kPa]
σ _{fs}	tensione nell'armatura disposta sul lembo di monte in [kPa]
σ _{fi}	tensione nell'armatura disposta sul lembo di valle in [kPa]

Nr.	Y	B, H	A _{fs}	A _{fi}	σ _c	τ _c	σ _{fs}	σ _{fi}
1	0,00	100, 40	15,71	15,71	0	0	0	0
2	0,25	100, 42	15,71	15,71	17	9	95	-210
3	0,50	100, 45	15,71	15,71	66	18	1186	-713
4	0,75	100, 47	15,71	15,71	139	26	3441	-1439

5	1,00	100, 50	15,71	15,71	233	34	6744	-2360
6	1,25	100, 52	34,56	15,71	271	42	5349	-3077
7	1,50	100, 55	34,56	15,71	367	51	7821	-4175
8	1,75	100, 57	34,56	15,71	473	58	10701	-5394
9	2,00	100, 60	34,56	15,71	586	66	13973	-6722
10	2,25	100, 62	34,56	15,71	707	74	17623	-8151
11	2,50	100, 65	34,56	15,71	835	82	21639	-9673
12	2,75	100, 67	34,56	15,71	968	90	26012	-11281
13	3,00	100, 70	34,56	15,71	1108	97	30734	-12971
14	3,25	100, 72	34,56	15,71	1252	105	35797	-14737
15	3,50	100, 75	34,56	18,85	1375	112	41072	-16208
16	3,75	100, 77	34,56	15,71	1555	120	46926	-18481
17	4,00	100, 80	34,56	15,71	1714	127	52982	-20453
18	4,25	100, 82	37,70	15,71	1823	135	54696	-22050
19	4,50	100, 85	37,70	15,71	1984	142	60862	-24095
20	4,75	100, 87	37,70	15,71	2149	150	67318	-26195
21	5,00	100, 90	43,98	15,71	2203	157	64065	-27333

Armature e tensioni nei materiali della fondazione

Combinazione n° 19

Simbologia adottata

B	base della sezione espressa in [cm]
H	altezza della sezione espressa in [cm]
A _{fi}	area di armatura in corrispondenza del lembo inferiore in [cmq]
A _{fs}	area di armatura in corrispondenza del lembo superiore in [cmq]
σ _c	tensione nel calcestruzzo espressa in [kPa]
τ _c	tensione tangenziale nel calcestruzzo espressa in [kPa]
σ _{fi}	tensione nell'armatura disposta in corrispondenza del lembo inferiore in [kPa]
σ _{fs}	tensione nell'armatura disposta in corrispondenza del lembo superiore in [kPa]

Fondazione di valle

(L'ascissa X, espressa in [m], è positiva verso monte con origine in corrispondenza dell'estremo libero della fondazione di valle)

Nr.	X	B, H	A _{fs}	A _{fi}	σ _c	τ _c	σ _{fi}	σ _{fs}
1	0,00	100, 100	25,13	25,13	1	-2	46	22
2	0,15	100, 100	21,99	25,13	24	-6	1234	779
3	0,30	100, 100	21,99	25,13	40	-14	2105	1541
4	0,45	100, 100	21,99	25,13	60	-19	3136	3289
5	0,60	100, 100	21,99	25,13	85	31	4417	3635
6	0,75	100, 100	31,42	25,13	108	87	5916	-1223
7	0,89	100, 100	21,99	25,13	167	87	8722	-1915

Titolo relazione

595

RTP di progettazione:

Mandataria:



Mandanti:



8	1,03	100, 100	21,99	25,13	254	82	13239	-2907
9	1,17	100, 100	21,99	25,13	335	78	17514	-3845
10	1,31	100, 100	21,99	25,13	418	73	21844	-4796
11	1,45	100, 100	21,99	25,13	509	70	26589	-5838
12	1,60	100, 100	21,99	25,13	630	162	32889	-7221
13	1,65	100, 100	21,99	34,56	693	206	29848	-8272

Fondazione di monte

(L'ascissa X, espressa in [m], è positiva verso valle con origine in corrispondenza dell'estremo libero della fondazione di monte)

Nr.	X	B, H	A _{fs}	A _{fi}	σ _c	τ _c	σ _{fi}	σ _{fs}
1	0,00	100, 100	21,99	25,13	3	-4	135	-30
2	0,15	100, 100	21,99	25,13	19	-22	-207	1066
3	0,30	100, 100	21,99	25,13	57	-45	-633	3251
4	0,45	100, 100	21,99	25,13	130	-62	-1450	7449
5	0,60	100, 100	21,99	25,13	194	-18	-2169	11145
6	0,75	100, 100	21,99	34,56	167	34	-1839	10055
7	0,89	100, 100	21,99	25,13	147	15	-1639	8422
8	1,03	100, 100	21,99	25,13	152	-16	-1702	8745
9	1,17	100, 100	21,99	25,13	180	-36	-2013	10345
10	1,31	100, 100	21,99	25,13	230	-58	-2575	13234
11	1,45	100, 100	21,99	25,13	305	-79	-3413	17541
12	1,60	100, 100	21,99	25,13	422	-84	-4715	24231
13	1,65	100, 100	31,42	25,13	412	-85	-4853	19120

Armature e tensioni piastre

Combinazione n° 19

X	ascissa sezione espressa in [m]
A _{fs}	area di armatura in corrispondenza del lembo di monte in [cmq]
A _{fi}	area di armatura in corrispondenza del lembo di valle in [cmq]
N _u	sforzo normale ultimo espresso in [kN]
M _u	momento ultimo espresso in [kNm]
CS	coefficiente sicurezza sezione

Piastra fondazione monte

Nr.	X	A _{fs}	A _{fi}	σ _{fs}	σ _{fi}	σ _c	τ _c
1	0,00	3,14	3,14	1388	19803	135	-6
2	0,15	3,14	3,14	1037	17070	116	-12
3	0,35	3,14	3,14	15493	752	106	-21
4	0,50	3,14	3,14	32795	-1450	224	7
5	0,65	3,14	3,14	15493	752	106	21
6	0,85	3,14	3,14	1037	17072	116	12
7	1,00	3,14	3,14	1388	19805	135	6
8	1,15	3,14	3,14	1037	17074	116	-12
9	1,35	3,14	3,14	15488	752	106	-21
10	1,50	3,14	3,14	32788	-1450	223	7
11	1,65	3,14	3,14	15485	752	106	21
12	1,85	3,14	3,14	1037	17082	116	12
13	2,00	3,14	3,14	1387	19817	135	6
14	2,15	3,14	3,14	1037	17088	116	-12
15	2,35	3,14	3,14	15471	753	105	-21
16	2,50	3,14	3,14	32769	-1449	223	7
17	2,65	3,14	3,14	15462	754	105	21
18	2,85	3,14	3,14	1036	17109	117	12
19	3,00	3,14	3,14	1385	19847	135	-6
20	3,15	3,14	3,14	1037	17121	117	-12
21	3,35	3,14	3,14	15434	756	105	-21
22	3,50	3,14	3,14	32729	-1447	223	8
23	3,65	3,14	3,14	15422	758	105	21
24	3,85	3,14	3,14	1036	17147	117	12
25	4,00	3,14	3,14	1379	19880	135	-6
26	4,15	3,14	3,14	1037	17143	117	-12
27	4,35	3,14	3,14	15435	762	105	-22
28	4,50	3,14	3,14	32761	-1449	223	-7
29	4,65	3,14	3,14	15497	762	106	21
30	4,85	3,14	3,14	1037	16982	116	12
31	5,00	3,14	3,14	1383	19621	134	-6
32	5,15	3,14	3,14	1035	16754	114	-12
33	5,35	3,14	3,14	16070	738	110	-23
34	5,50	3,14	3,14	33649	-1488	229	-8
35	5,65	3,14	3,14	16712	-739	114	22
36	5,85	3,14	3,14	1043	15195	104	12
37	6,00	3,14	3,14	1578	17275	118	-7
38	6,15	3,14	3,14	1248	13749	94	-13
39	6,35	3,14	3,14	20147	-891	137	-22
40	6,50	3,14	3,14	38652	-1709	263	-11
41	6,65	3,14	3,14	21109	-933	144	22
42	7,00	3,14	3,14	-212	4801	33	8

Piastra fondazione valle

Titolo relazione

597

RTP di progettazione:

Mandataria:

Mandanti:



Nr.	X	A _{fs}	A _{fi}	σ _{fs}	σ _{fi}	σ _c	τ _c
1	0,00	3,14	3,14	29118	2257	198	8
2	0,15	3,14	3,14	13787	3917	94	24
3	0,35	3,14	3,14	4326	14678	100	22
4	0,50	3,14	3,14	9185	17357	118	-16
5	0,65	3,14	3,14	4326	14657	100	-22
6	0,85	3,14	3,14	13835	3915	94	-24
7	1,00	3,14	3,14	29187	2250	199	-10
8	1,15	3,14	3,14	13878	3914	95	24
9	1,35	3,14	3,14	4326	14554	99	22
10	1,50	3,14	3,14	9190	17207	117	-16
11	1,65	3,14	3,14	4326	14479	99	-22
12	1,85	3,14	3,14	14056	3908	96	-25
13	2,00	3,14	3,14	29445	2223	201	-10
14	2,15	3,14	3,14	14177	3904	97	24
15	2,35	3,14	3,14	4327	14192	97	21
16	2,50	3,14	3,14	9205	16790	114	-17
17	2,65	3,14	3,14	4326	13998	95	-23
18	2,85	3,14	3,14	14639	3886	100	-25
19	3,00	3,14	3,14	30118	2148	205	-11
20	3,15	3,14	3,14	14955	3875	102	23
21	3,35	3,14	3,14	4327	13245	90	21
22	3,50	3,14	3,14	9253	15692	107	-17
23	3,65	3,14	3,14	4324	12723	87	-24
24	3,85	3,14	3,14	16194	3813	110	-24
25	4,00	3,14	3,14	31924	1896	218	-11
26	4,15	3,14	3,14	17051	3772	116	24
27	4,35	3,14	3,14	5232	10700	73	21
28	4,50	3,14	3,14	9428	12755	87	-19
29	4,65	3,14	3,14	7020	9343	64	-24
30	4,85	3,14	3,14	20223	3546	138	-27
31	5,00	3,14	3,14	36490	-1614	249	-12
32	5,15	3,14	3,14	22172	3397	151	29
33	5,35	3,14	3,14	11274	4867	77	19
34	5,50	3,14	3,14	10087	6450	69	-22
35	5,65	3,14	3,14	12142	3934	83	-24
36	5,85	3,14	3,14	26987	2785	184	-29
37	6,00	3,14	3,14	42923	-1898	293	-15
38	6,15	3,14	3,14	27717	2603	189	28
39	6,35	3,14	3,14	5736	3897	39	21
40	6,50	3,14	3,14	10807	7263	74	-32
41	6,65	3,14	3,14	5526	11556	79	-30
42	7,00	3,14	3,14	959	1882	13	-40

Verifiche a fessurazione

Combinazione n° 19

L'ordinata Y (espressa in [m]) è considerata positiva verso il basso con origine in testa al muro

A_{fs}	area di armatura in corrispondenza del lembo di monte in [cmq]
A_{fi}	area di armatura in corrispondenza del lembo di valle in [cmq]
M_{pf}	Momento di prima fessurazione espressa in [kNm]
M	Momento agente nella sezione espressa in [kNm]
ϵ_m	deformazione media espressa in [%]
s_m	Distanza media tra le fessure espressa in [mm]
w	Apertura media della fessura espressa in [mm]

Verifica fessurazione paramento

N°	Y	A_{fs}	A_{fi}	M_{pf}	M	ϵ_m	s_m	w
1	0,00	15,71	15,71	-47,52	0,00	0,0000	0,00	0,000
2	0,25	15,71	15,71	-53,47	-0,36	0,0000	0,00	0,000
3	0,50	15,71	15,71	-59,74	-1,50	0,0000	0,00	0,000
4	0,75	15,71	15,71	-66,34	-3,49	0,0000	0,00	0,000
5	1,00	15,71	15,71	-73,27	-6,42	0,0000	0,00	0,000
6	1,25	34,56	15,71	-89,30	-10,35	0,0000	0,00	0,000
7	1,50	34,56	15,71	-97,46	-15,36	0,0000	0,00	0,000
8	1,75	34,56	15,71	-105,93	-21,54	0,0000	0,00	0,000
9	2,00	34,56	15,71	-114,74	-28,95	0,0000	0,00	0,000
10	2,25	34,56	15,71	-123,87	-37,68	0,0000	0,00	0,000
11	2,50	34,56	15,71	-133,33	-47,79	0,0000	0,00	0,000
12	2,75	34,56	15,71	-143,11	-59,37	0,0000	0,00	0,000
13	3,00	34,56	15,71	-153,22	-72,50	0,0000	0,00	0,000
14	3,25	34,56	15,71	-163,66	-87,24	0,0000	0,00	0,000
15	3,50	34,56	18,85	-174,94	-103,67	0,0000	0,00	0,000
16	3,75	34,56	15,71	-185,50	-121,88	0,0000	0,00	0,000
17	4,00	34,56	15,71	-196,92	-141,94	0,0000	0,00	0,000
18	4,25	37,70	15,71	-211,25	-163,92	0,0000	0,00	0,000
19	4,50	37,70	15,71	-223,41	-187,91	0,0000	0,00	0,000
20	4,75	37,70	15,71	-235,90	-213,97	0,0000	0,00	0,000
21	5,00	43,98	15,71	-254,47	-242,18	0,0000	0,00	0,000

Verifica fessurazione fondazione

N°	Y	A_{fs}	A_{fi}	M_{pf}	M	ϵ_m	s_m	w
1	-2,05	25,13	25,13	292,97	0,10	0,0000	0,00	0,000
2	-1,90	21,99	25,13	292,23	2,74	0,0000	0,00	0,000
3	-1,75	21,99	25,13	292,23	4,67	0,0000	0,00	0,000

Titolo relazione

599

RTP di progettazione:

Mandataria:



Mandanti:



4	-1,60	21,99	25,13	292,23	6,96	0,0000	0,00	0,000
5	-1,45	21,99	25,13	292,23	9,81	0,0000	0,00	0,000
6	-1,30	31,42	25,13	294,43	13,18	0,0000	0,00	0,000
7	-1,16	21,99	25,13	292,23	19,36	0,0000	0,00	0,000
8	-1,02	21,99	25,13	292,23	29,39	0,0000	0,00	0,000
9	-0,88	21,99	25,13	292,23	38,88	0,0000	0,00	0,000
10	-0,74	21,99	25,13	292,23	48,49	0,0000	0,00	0,000
11	-0,60	21,99	25,13	292,23	59,03	0,0000	0,00	0,000
12	-0,45	21,99	25,13	292,23	73,01	0,0000	0,00	0,000
13	-0,40	21,99	34,56	302,10	90,13	0,0000	0,00	0,000
14	0,50	31,42	25,13	-299,56	-52,75	0,0000	0,00	0,000
15	0,55	21,99	25,13	-289,68	-47,31	0,0000	0,00	0,000
16	0,70	21,99	25,13	-289,68	-34,25	0,0000	0,00	0,000
17	0,84	21,99	25,13	-289,68	-25,84	0,0000	0,00	0,000
18	0,98	21,99	25,13	-289,68	-20,20	0,0000	0,00	0,000
19	1,12	21,99	25,13	-289,68	-17,08	0,0000	0,00	0,000
20	1,26	21,99	25,13	-289,68	-16,45	0,0000	0,00	0,000
21	1,40	21,99	34,56	-291,84	-19,69	0,0000	0,00	0,000
22	1,55	21,99	25,13	-289,68	-21,76	0,0000	0,00	0,000
23	1,70	21,99	25,13	-289,68	-14,55	0,0000	0,00	0,000
24	1,85	21,99	25,13	-289,68	-6,35	0,0000	0,00	0,000
25	2,00	21,99	25,13	-289,68	-2,08	0,0000	0,00	0,000
26	2,15	21,99	25,13	292,23	0,30	0,0000	0,00	0,000

Analisi dei pali

Combinazione n° 19

Risultanti sulla base della fondazione (per metro lineare di muro)

Orizzontale	[kN]	85,049
Verticale [kN]		399,714
Momento [kNm]		118,108

Spostamenti della piastra di fondazione

Orizzontale	[cm]	0,10567
Verticale [cm]		0,02207
Rotazione	[°]	0,00049

Scarichi in testa ai pali

Fila nr.	N.pali	N [kN]	T [kN]	M [kNm]
1	14	109,63	22,05	23,69

Titolo relazione

600

RTP di progettazione:

Mandataria:



Mandanti:



2	13	105,58	22,05	23,69
3	14	101,53	22,05	23,69
4	13	97,48	22,05	23,69

Sollecitazioni paramento

Combinazione n° 20

L'ordinata Y (espressa in m) è considerata positiva verso il basso con origine in testa al muro

Momento positivo se tende le fibre contro terra (a monte), espresso in kNm

Sforzo normale positivo di compressione, espresso in kN

Taglio positivo se diretto da monte verso valle, espresso in kN

Nr.	Y	N	M	T
1	0,00	0,0000	0,0000	0,0000
2	0,25	2,5279	0,3622	2,8231
3	0,50	5,2083	1,5010	5,9521
4	0,75	8,0411	3,4942	9,3807
5	1,00	11,0263	6,4182	13,1075
6	1,25	14,1640	10,3496	17,1324
7	1,50	17,4541	15,3647	21,4555
8	1,75	20,8967	21,5400	26,0767
9	2,00	24,4917	28,9520	30,9960
10	2,25	28,2391	37,6770	36,2135
11	2,50	32,1390	47,7917	41,7291
12	2,75	36,1914	59,3723	47,5429
13	3,00	40,3961	72,4954	53,6548
14	3,25	44,7533	87,2374	60,0648
15	3,50	49,2630	103,6748	66,7730
16	3,75	53,9251	121,8840	73,7793
17	4,00	58,7396	141,9414	81,0838
18	4,25	63,7066	163,9235	88,6864
19	4,50	68,8260	187,9068	96,5872
20	4,75	74,0978	213,9677	104,7860
21	5,00	79,5221	242,1795	113,2354

Inviluppo sollecitazioni piastra di fondazione

Combinazione n° 20

Dimensioni della piastra(Simmetria)

Larghezza(m) = 7.00 Altezza(m) = 4.20

Origine all'attacco con il muro sull'asse di simmetria

Ascissa X positiva verso destra

Ordinata Y positiva dall'attacco con il muro verso l'estremo libero

I momenti negativi tendono le fibre superiori

Sollecitazioni in direzione Y

Nr.	Y	M _{ymin}	M _{ymax}	T _{ymin}	T _{ymax}
1	0,00	-0,0478	0,1025	-3,2646	12,2665
2	0,15	-1,5212	2,7391	-12,6945	12,6088
3	0,30	-3,0096	4,6733	-34,4694	15,5234
4	0,45	-6,4214	6,9626	-36,8107	25,9411
5	0,60	-7,0985	9,8055	0,0000	54,8421
6	0,75	0,0000	13,1829	0,0000	127,7790
7	0,89	0,0000	19,3625	0,0000	99,7095
8	1,03	0,0000	29,3896	0,0000	81,6333
9	1,17	0,0000	38,8811	0,0000	74,9794
10	1,31	0,0000	48,4931	0,0000	77,0553
11	1,45	0,0000	59,0279	-20,4590	98,5810
12	1,60	0,0000	73,0121	-1,0510	244,8015
13	1,65	0,0000	90,1331	-1,1715	321,2775
14	2,55	-52,7496	0,0000	-104,4755	0,0000
15	2,60	-47,3149	0,0000	-98,5842	0,0000
16	2,75	-34,2509	0,0000	-74,8519	0,0000
17	2,89	-25,8415	0,0000	-51,1358	0,0000
18	3,03	-20,1997	0,0000	-33,8026	0,0000
19	3,17	-17,0763	0,0000	-20,6574	1,9066
20	3,31	-16,4460	0,0000	-14,6350	32,8478
21	3,45	-19,6944	0,0000	-18,4667	50,6745
22	3,60	-21,7625	0,0000	-36,9563	0,0000
23	3,75	-14,5458	0,0000	-102,3398	0,0000
24	3,90	-6,3483	0,0000	-62,7815	0,0000
25	4,05	-2,0817	0,0000	-26,7420	0,0000
26	4,20	0,0000	0,2994	-4,1271	0,0000

Sollecitazioni in direzione X

Nr.	X	M _{xmin}	M _{xmax}	T _{xmin}	T _{xmax}
-----	---	-------------------	-------------------	-------------------	-------------------

Titolo relazione

602

RTP di progettazione:

Mandataria:



Mandanti:



*ITINERARIO INTERNAZIONALE E78 S.G.C. GROSSETO – FANO - Tratto Selci Lama (E45) - S. Stefano di Gaifa
Adeguamento a 2 corsie della Galleria della Guinza (Lotto 2) e del Tratto Guinza - Mercatello Ovest (Lotto 3) - 1° stralcio
Progetto Esecutivo*

1	0,00	-8,4133	5,7217	-33,3718	15,6418
2	0,15	-3,9836	4,9322	-42,7726	103,5523
3	0,35	-4,4766	4,2409	-93,3312	42,4936
4	0,50	-9,4757	5,0151	-35,2638	35,1065
5	0,65	-4,4764	4,2351	-42,6276	93,3378
6	0,85	-3,9974	4,9327	-103,6822	42,7767
7	1,00	-8,4332	5,7225	-33,4200	33,2357
8	1,15	-4,0100	4,9333	-42,7677	103,3226
9	1,35	-4,4751	4,2052	-93,3217	42,3390
10	1,50	-9,4738	4,9719	-35,4657	34,9137
11	1,65	-4,4741	4,1836	-42,8255	93,3452
12	1,85	-4,0613	4,9356	-103,8049	42,7822
13	2,00	-8,5076	5,7260	-33,4205	32,9314
14	2,15	-4,0962	4,9373	-42,7609	102,8515
15	2,35	-4,4702	4,1006	-93,3057	42,0629
16	2,50	-9,4681	4,8512	-35,8289	34,5767
17	2,65	-4,4676	4,0445	-43,2203	93,3509
18	2,85	-4,2297	4,9434	-104,0341	42,7867
19	3,00	-8,7022	5,7346	-33,3965	32,2856
20	3,15	-4,3212	4,9469	-42,7621	101,8493
21	3,35	-4,4594	3,8271	-93,2920	41,4864
22	3,50	-9,4568	4,5339	-36,6849	33,8081
23	3,65	-4,4559	3,6762	-44,0268	93,3098
24	3,85	-4,6790	4,9543	-104,4110	42,7581
25	4,00	-9,2240	5,7442	-33,1831	30,9606
26	4,15	-4,9268	4,9533	-42,8425	99,8103
27	4,35	-4,4599	3,0915	-93,3707	40,4329
28	4,50	-9,4658	3,6853	-39,3491	31,5081
29	4,65	-4,4776	2,6996	-45,0988	92,9878
30	4,85	-5,8432	4,9069	-103,4684	42,5401
31	5,00	-10,5432	5,6692	-31,1007	28,5926
32	5,15	-6,4063	4,8408	-43,2640	96,8475
33	5,35	-4,6432	1,4064	-93,9333	40,0676
34	5,50	-9,7224	1,8637	-48,7758	23,5301
35	5,65	-4,8288	1,1365	-46,1479	91,7365
36	5,85	-7,7974	4,3905	-89,9894	41,7634
37	6,00	-12,4022	4,9914	-23,1909	26,3444
38	6,15	-8,0085	3,9725	-44,1693	101,7927
39	6,35	-5,8213	1,1260	-95,2882	52,0313
40	6,50	-11,1679	2,0986	-73,7754	26,1937
41	6,65	-6,0992	3,3390	-67,5953	93,2818
42	7,00	-0,2771	1,3873	-75,3479	21,7701

Armature e tensioni nei materiali del muro

Combinazione n° 20

L'ordinata Y (espressa in [m]) è considerata positiva verso il basso con origine in testa al muro

B	base della sezione espressa in [cm]
H	altezza della sezione espressa in [cm]
A _{fs}	area di armatura in corrispondenza del lembo di monte in [cmq]
A _{fi}	area di armatura in corrispondenza del lembo di valle in [cmq]
σ _c	tensione nel calcestruzzo espressa in [kPa]
τ _c	tensione tangenziale nel calcestruzzo espressa in [kPa]
σ _{fs}	tensione nell'armatura disposta sul lembo di monte in [kPa]
σ _{fi}	tensione nell'armatura disposta sul lembo di valle in [kPa]

Nr.	Y	B, H	A _{fs}	A _{fi}	σ _c	τ _c	σ _{fs}	σ _{fi}
1	0,00	100, 40	15,71	15,71	0	0	0	0
2	0,25	100, 42	15,71	15,71	17	9	95	-210
3	0,50	100, 45	15,71	15,71	66	18	1186	-713
4	0,75	100, 47	15,71	15,71	139	26	3441	-1439
5	1,00	100, 50	15,71	15,71	233	34	6744	-2360
6	1,25	100, 52	34,56	15,71	271	42	5349	-3077
7	1,50	100, 55	34,56	15,71	367	51	7821	-4175
8	1,75	100, 57	34,56	15,71	473	58	10701	-5394
9	2,00	100, 60	34,56	15,71	586	66	13973	-6722
10	2,25	100, 62	34,56	15,71	707	74	17623	-8151
11	2,50	100, 65	34,56	15,71	835	82	21639	-9673
12	2,75	100, 67	34,56	15,71	968	90	26012	-11281
13	3,00	100, 70	34,56	15,71	1108	97	30734	-12971
14	3,25	100, 72	34,56	15,71	1252	105	35797	-14737
15	3,50	100, 75	34,56	18,85	1375	112	41072	-16208
16	3,75	100, 77	34,56	15,71	1555	120	46926	-18481
17	4,00	100, 80	34,56	15,71	1714	127	52982	-20453
18	4,25	100, 82	37,70	15,71	1823	135	54696	-22050
19	4,50	100, 85	37,70	15,71	1984	142	60862	-24095
20	4,75	100, 87	37,70	15,71	2149	150	67318	-26195
21	5,00	100, 90	43,98	15,71	2203	157	64065	-27333

Armature e tensioni nei materiali della fondazione

Combinazione n° 20

Simbologia adottata

B	base della sezione espressa in [cm]
H	altezza della sezione espressa in [cm]
A _{fi}	area di armatura in corrispondenza del lembo inferiore in [cmq]
A _{fs}	area di armatura in corrispondenza del lembo superiore in [cmq]
σ _c	tensione nel calcestruzzo espressa in [kPa]
τ _c	tensione tangenziale nel calcestruzzo espressa in [kPa]
σ _{fi}	tensione nell'armatura disposta in corrispondenza del lembo inferiore in [kPa]
σ _{fs}	tensione nell'armatura disposta in corrispondenza del lembo superiore in [kPa]

Fondazione di valle

(L'ascissa X, espressa in [m], è positiva verso monte con origine in corrispondenza dell'estremo libero della fondazione di valle)

Nr.	X	B, H	A _{fs}	A _{fi}	σ _c	τ _c	σ _{fi}	σ _{fs}
1	0,00	100, 100	25,13	25,13	1	-2	46	22
2	0,15	100, 100	21,99	25,13	24	-6	1234	779
3	0,30	100, 100	21,99	25,13	40	-14	2105	1541
4	0,45	100, 100	21,99	25,13	60	-19	3136	3289
5	0,60	100, 100	21,99	25,13	85	31	4417	3635
6	0,75	100, 100	31,42	25,13	108	87	5916	-1223
7	0,89	100, 100	21,99	25,13	167	87	8722	-1915
8	1,03	100, 100	21,99	25,13	254	82	13239	-2907
9	1,17	100, 100	21,99	25,13	335	78	17514	-3845
10	1,31	100, 100	21,99	25,13	418	73	21844	-4796
11	1,45	100, 100	21,99	25,13	509	70	26589	-5838
12	1,60	100, 100	21,99	25,13	630	162	32889	-7221
13	1,65	100, 100	21,99	34,56	693	206	29848	-8272

Fondazione di monte

(L'ascissa X, espressa in [m], è positiva verso valle con origine in corrispondenza dell'estremo libero della fondazione di monte)

Nr.	X	B, H	A _{fs}	A _{fi}	σ _c	τ _c	σ _{fi}	σ _{fs}
1	0,00	100, 100	21,99	25,13	3	-4	135	-30
2	0,15	100, 100	21,99	25,13	19	-22	-207	1066
3	0,30	100, 100	21,99	25,13	57	-45	-633	3251
4	0,45	100, 100	21,99	25,13	130	-62	-1450	7449
5	0,60	100, 100	21,99	25,13	194	-18	-2169	11145
6	0,75	100, 100	21,99	34,56	167	34	-1839	10055

Titolo relazione

605

RTP di progettazione:

Mandataria:



Mandanti:



7	0,89	100, 100	21,99	25,13	147	15	-1639	8422
8	1,03	100, 100	21,99	25,13	152	-16	-1702	8745
9	1,17	100, 100	21,99	25,13	180	-36	-2013	10345
10	1,31	100, 100	21,99	25,13	230	-58	-2575	13234
11	1,45	100, 100	21,99	25,13	305	-79	-3413	17541
12	1,60	100, 100	21,99	25,13	422	-84	-4715	24231
13	1,65	100, 100	31,42	25,13	412	-85	-4853	19120

Armature e tensioni piastre

Combinazione n° 20

X	ascissa sezione espressa in [m]
A _{fs}	area di armatura in corrispondenza del lembo di monte in [cmq]
A _{fi}	area di armatura in corrispondenza del lembo di valle in [cmq]
N _u	sfuerzo normale ultimo espresso in [kN]
M _u	momento ultimo espresso in [kNm]
CS	coefficiente sicurezza sezione

Piastra fondazione monte

Nr.	X	A _{fs}	A _{fi}	σ _{fs}	σ _{fi}	σ _c	τ _c
1	0,00	3,14	3,14	1388	19803	135	-6
2	0,15	3,14	3,14	1037	17070	116	-12
3	0,35	3,14	3,14	15493	752	106	-21
4	0,50	3,14	3,14	32795	-1450	224	7
5	0,65	3,14	3,14	15493	752	106	21
6	0,85	3,14	3,14	1037	17072	116	12
7	1,00	3,14	3,14	1388	19805	135	6
8	1,15	3,14	3,14	1037	17074	116	-12
9	1,35	3,14	3,14	15488	752	106	-21
10	1,50	3,14	3,14	32788	-1450	223	7
11	1,65	3,14	3,14	15485	752	106	21
12	1,85	3,14	3,14	1037	17082	116	12
13	2,00	3,14	3,14	1387	19817	135	6
14	2,15	3,14	3,14	1037	17088	116	-12
15	2,35	3,14	3,14	15471	753	105	-21
16	2,50	3,14	3,14	32769	-1449	223	7
17	2,65	3,14	3,14	15462	754	105	21

Titolo relazione

606

RTP di progettazione:

Mandataria:



Mandanti:



18	2,85	3,14	3,14	1036	17109	117	12
19	3,00	3,14	3,14	1385	19847	135	-6
20	3,15	3,14	3,14	1037	17121	117	-12
21	3,35	3,14	3,14	15434	756	105	-21
22	3,50	3,14	3,14	32729	-1447	223	8
23	3,65	3,14	3,14	15422	758	105	21
24	3,85	3,14	3,14	1036	17147	117	12
25	4,00	3,14	3,14	1379	19880	135	-6
26	4,15	3,14	3,14	1037	17143	117	-12
27	4,35	3,14	3,14	15435	762	105	-22
28	4,50	3,14	3,14	32761	-1449	223	-7
29	4,65	3,14	3,14	15497	762	106	21
30	4,85	3,14	3,14	1037	16982	116	12
31	5,00	3,14	3,14	1383	19621	134	-6
32	5,15	3,14	3,14	1035	16754	114	-12
33	5,35	3,14	3,14	16070	738	110	-23
34	5,50	3,14	3,14	33649	-1488	229	-8
35	5,65	3,14	3,14	16712	-739	114	22
36	5,85	3,14	3,14	1043	15195	104	12
37	6,00	3,14	3,14	1578	17275	118	-7
38	6,15	3,14	3,14	1248	13749	94	-13
39	6,35	3,14	3,14	20147	-891	137	-22
40	6,50	3,14	3,14	38652	-1709	263	-11
41	6,65	3,14	3,14	21109	-933	144	22
42	7,00	3,14	3,14	-212	4801	33	8

Piastra fondazione valle

Nr.	X	A _{fs}	A _{fi}	σ _{fs}	σ _{fi}	σ _c	τ _c
1	0,00	3,14	3,14	29118	2257	198	8
2	0,15	3,14	3,14	13787	3917	94	24
3	0,35	3,14	3,14	4326	14678	100	22
4	0,50	3,14	3,14	9185	17357	118	-16
5	0,65	3,14	3,14	4326	14657	100	-22
6	0,85	3,14	3,14	13835	3915	94	-24
7	1,00	3,14	3,14	29187	2250	199	-10
8	1,15	3,14	3,14	13878	3914	95	24
9	1,35	3,14	3,14	4326	14554	99	22
10	1,50	3,14	3,14	9190	17207	117	-16
11	1,65	3,14	3,14	4326	14479	99	-22
12	1,85	3,14	3,14	14056	3908	96	-25
13	2,00	3,14	3,14	29445	2223	201	-10
14	2,15	3,14	3,14	14177	3904	97	24
15	2,35	3,14	3,14	4327	14192	97	21
16	2,50	3,14	3,14	9205	16790	114	-17

17	2,65	3,14	3,14	4326	13998	95	-23
18	2,85	3,14	3,14	14639	3886	100	-25
19	3,00	3,14	3,14	30118	2148	205	-11
20	3,15	3,14	3,14	14955	3875	102	23
21	3,35	3,14	3,14	4327	13245	90	21
22	3,50	3,14	3,14	9253	15692	107	-17
23	3,65	3,14	3,14	4324	12723	87	-24
24	3,85	3,14	3,14	16194	3813	110	-24
25	4,00	3,14	3,14	31924	1896	218	-11
26	4,15	3,14	3,14	17051	3772	116	24
27	4,35	3,14	3,14	5232	10700	73	21
28	4,50	3,14	3,14	9428	12755	87	-19
29	4,65	3,14	3,14	7020	9343	64	-24
30	4,85	3,14	3,14	20223	3546	138	-27
31	5,00	3,14	3,14	36490	-1614	249	-12
32	5,15	3,14	3,14	22172	3397	151	29
33	5,35	3,14	3,14	11274	4867	77	19
34	5,50	3,14	3,14	10087	6450	69	-22
35	5,65	3,14	3,14	12142	3934	83	-24
36	5,85	3,14	3,14	26987	2785	184	-29
37	6,00	3,14	3,14	42923	-1898	293	-15
38	6,15	3,14	3,14	27717	2603	189	28
39	6,35	3,14	3,14	5736	3897	39	21
40	6,50	3,14	3,14	10807	7263	74	-32
41	6,65	3,14	3,14	5526	11556	79	-30
42	7,00	3,14	3,14	959	1882	13	-40

Verifiche a fessurazione

Combinazione n° 20

L'ordinata Y (espressa in [m]) è considerata positiva verso il basso con origine in testa al muro

A_{fs}	area di armatura in corrispondenza del lembo di monte in [cmq]
A_{fi}	area di armatura in corrispondenza del lembo di valle in [cmq]
M_{pf}	Momento di prima fessurazione espressa in [kNm]
M	Momento agente nella sezione espressa in [kNm]
ϵ_m	deformazione media espressa in [%]
s_m	Distanza media tra le fessure espressa in [mm]
w	Apertura media della fessura espressa in [mm]

Verifica fessurazione paramento

N°	Y	A_{fs}	A_{fi}	M_{pf}	M	ϵ_m	s_m	w
1	0,00	15,71	15,71	-47,52	0,00	0,0000	0,00	0,000
2	0,25	15,71	15,71	-53,47	-0,36	0,0000	0,00	0,000

Titolo relazione

608

RTP di progettazione:

Mandataria:



Mandanti:



**ITINERARIO INTERNAZIONALE E78 S.G.C. GROSSETO – FANO - Tratto Selci Lama (E45) - S. Stefano di Gaifa
Adeguamento a 2 corsie della Galleria della Guinza (Lotto 2) e del Tratto Guinza - Mercatello Ovest (Lotto 3) - 1° stralcio
Progetto Esecutivo**

3	0,50	15,71	15,71	-59,74	-1,50	0,0000	0,00	0,000
4	0,75	15,71	15,71	-66,34	-3,49	0,0000	0,00	0,000
5	1,00	15,71	15,71	-73,27	-6,42	0,0000	0,00	0,000
6	1,25	34,56	15,71	-89,30	-10,35	0,0000	0,00	0,000
7	1,50	34,56	15,71	-97,46	-15,36	0,0000	0,00	0,000
8	1,75	34,56	15,71	-105,93	-21,54	0,0000	0,00	0,000
9	2,00	34,56	15,71	-114,74	-28,95	0,0000	0,00	0,000
10	2,25	34,56	15,71	-123,87	-37,68	0,0000	0,00	0,000
11	2,50	34,56	15,71	-133,33	-47,79	0,0000	0,00	0,000
12	2,75	34,56	15,71	-143,11	-59,37	0,0000	0,00	0,000
13	3,00	34,56	15,71	-153,22	-72,50	0,0000	0,00	0,000
14	3,25	34,56	15,71	-163,66	-87,24	0,0000	0,00	0,000
15	3,50	34,56	18,85	-174,94	-103,67	0,0000	0,00	0,000
16	3,75	34,56	15,71	-185,50	-121,88	0,0000	0,00	0,000
17	4,00	34,56	15,71	-196,92	-141,94	0,0000	0,00	0,000
18	4,25	37,70	15,71	-211,25	-163,92	0,0000	0,00	0,000
19	4,50	37,70	15,71	-223,41	-187,91	0,0000	0,00	0,000
20	4,75	37,70	15,71	-235,90	-213,97	0,0000	0,00	0,000
21	5,00	43,98	15,71	-254,47	-242,18	0,0000	0,00	0,000

Verifica fessurazione fondazione

N°	Y	A _{fs}	A _{fi}	M _{pr}	M	ε _m	S _m	w
1	-2,05	25,13	25,13	292,97	0,10	0,0000	0,00	0,000
2	-1,90	21,99	25,13	292,23	2,74	0,0000	0,00	0,000
3	-1,75	21,99	25,13	292,23	4,67	0,0000	0,00	0,000
4	-1,60	21,99	25,13	292,23	6,96	0,0000	0,00	0,000
5	-1,45	21,99	25,13	292,23	9,81	0,0000	0,00	0,000
6	-1,30	31,42	25,13	294,43	13,18	0,0000	0,00	0,000
7	-1,16	21,99	25,13	292,23	19,36	0,0000	0,00	0,000
8	-1,02	21,99	25,13	292,23	29,39	0,0000	0,00	0,000
9	-0,88	21,99	25,13	292,23	38,88	0,0000	0,00	0,000
10	-0,74	21,99	25,13	292,23	48,49	0,0000	0,00	0,000
11	-0,60	21,99	25,13	292,23	59,03	0,0000	0,00	0,000
12	-0,45	21,99	25,13	292,23	73,01	0,0000	0,00	0,000
13	-0,40	21,99	34,56	302,10	90,13	0,0000	0,00	0,000
14	0,50	31,42	25,13	-299,56	-52,75	0,0000	0,00	0,000
15	0,55	21,99	25,13	-289,68	-47,31	0,0000	0,00	0,000
16	0,70	21,99	25,13	-289,68	-34,25	0,0000	0,00	0,000
17	0,84	21,99	25,13	-289,68	-25,84	0,0000	0,00	0,000
18	0,98	21,99	25,13	-289,68	-20,20	0,0000	0,00	0,000
19	1,12	21,99	25,13	-289,68	-17,08	0,0000	0,00	0,000
20	1,26	21,99	25,13	-289,68	-16,45	0,0000	0,00	0,000
21	1,40	21,99	34,56	-291,84	-19,69	0,0000	0,00	0,000

Titolo relazione

609

RTP di progettazione:

Mandataria:



Mandanti:



22	1,55	21,99	25,13	-289,68	-21,76	0,0000	0,00	0,000
23	1,70	21,99	25,13	-289,68	-14,55	0,0000	0,00	0,000
24	1,85	21,99	25,13	-289,68	-6,35	0,0000	0,00	0,000
25	2,00	21,99	25,13	-289,68	-2,08	0,0000	0,00	0,000
26	2,15	21,99	25,13	292,23	0,30	0,0000	0,00	0,000

Analisi dei pali

Combinazione n° 20

Risultanti sulla base della fondazione (per metro lineare di muro)

Orizzontale [kN] 85,049

Verticale [kN] 399,714

Momento [kNm] 118,108

Spostamenti della piastra di fondazione

Orizzontale [cm] 0,10567

Verticale [cm] 0,02207

Rotazione [°] 0,00049

Scarichi in testa ai pali

Fila nr.	N.pali	N [kN]	T [kN]	M [kNm]
1	14	109,63	22,05	23,69
2	13	105,58	22,05	23,69
3	14	101,53	22,05	23,69
4	13	97,48	22,05	23,69

Inviluppo Sollecitazioni paramento

L'ordinata Y (espressa in [m]) è considerata positiva verso il basso con origine in testa al muro

Momento positivo se tende le fibre contro terra (a monte), espresso in [kNm]

Sforzo normale positivo di compressione, espresso in [kN]

Taglio positivo se diretto da monte verso valle, espresso in [kN]

Inviluppo combinazioni SLU

Nr.	Y	Nmin	Nmax	Mmin	Mmax	Tmin	Tmax
1	0,00	0,0000	0,0000	0,0000	0,0000	0,0000	0,0000
2	0,25	2,5279	3,2863	0,4661	2,3343	3,6701	18,6099

*ITINERARIO INTERNAZIONALE E78 S.G.C. GROSSETO – FANO - Tratto Selci Lama (E45) - S. Stefano di Gaifa
Adeguamento a 2 corsie della Galleria della Guinza (Lotto 2) e del Tratto Guinza - Mercatello Ovest (Lotto 3) - 1° stralcio
Progetto Esecutivo*

3	0,50	5,2083	6,7708	1,9321	9,3994	7,7377	37,5857
4	0,75	8,0411	10,4534	4,4984	21,2881	12,1949	56,9212
5	1,00	11,0263	14,3342	8,2639	38,0918	17,0397	76,6149
6	1,25	14,1640	18,4132	13,3274	59,9022	22,2721	96,6668
7	1,50	17,4541	22,6904	19,7877	86,8105	27,8921	117,0770
8	1,75	20,8967	27,1657	27,7436	118,9083	33,8997	137,8453
9	2,00	24,4917	31,8392	37,2939	156,2871	40,2948	158,9719
10	2,25	28,2391	36,7109	48,5375	199,0383	47,0775	180,4566
11	2,50	32,1390	41,7807	61,5731	247,2534	54,2478	202,2996
12	2,75	36,1914	47,0488	76,4996	301,0239	61,8057	224,5008
13	3,00	40,3961	52,5150	93,4157	360,4412	69,7512	247,0602
14	3,25	44,7533	58,1793	112,4204	425,5967	78,0842	269,9778
15	3,50	49,2630	64,0419	133,6123	496,5821	86,8049	293,2537
16	3,75	53,9251	70,1026	157,0903	573,4886	95,9131	316,8877
17	4,00	58,7396	76,3615	182,9532	656,4079	105,4089	340,8799
18	4,25	63,7066	82,8185	211,2999	745,4313	115,2923	365,2304
19	4,50	68,8260	89,4737	242,2291	840,6503	125,5633	389,9391
20	4,75	74,0978	96,3271	275,8396	942,1564	136,2219	415,0059
21	5,00	79,5221	103,3787	312,2262	1050,0379	147,2060	440,3833

Inviluppo combinazioni SLE

Nr.	Y	Nmin	Nmax	Mmin	Mmax	Tmin	Tmax
1	0,00	0,0000	0,0000	0,0000	0,0000	0,0000	0,0000
2	0,25	2,5279	2,5279	0,3622	0,3622	2,8231	2,8231
3	0,50	5,2083	5,2083	1,5010	1,5010	5,9521	5,9521
4	0,75	8,0411	8,0411	3,4942	3,4942	9,3807	9,3807
5	1,00	11,0263	11,0263	6,4182	6,4182	13,1075	13,1075
6	1,25	14,1640	14,1640	10,3496	10,3496	17,1324	17,1324
7	1,50	17,4541	17,4541	15,3647	15,3647	21,4555	21,4555
8	1,75	20,8967	20,8967	21,5400	21,5400	26,0767	26,0767
9	2,00	24,4917	24,4917	28,9520	28,9520	30,9960	30,9960
10	2,25	28,2391	28,2391	37,6770	37,6770	36,2135	36,2135
11	2,50	32,1390	32,1390	47,7917	47,7917	41,7291	41,7291
12	2,75	36,1914	36,1914	59,3723	59,3723	47,5429	47,5429
13	3,00	40,3961	40,3961	72,4954	72,4954	53,6548	53,6548
14	3,25	44,7533	44,7533	87,2374	87,2374	60,0648	60,0648
15	3,50	49,2630	49,2630	103,6748	103,6748	66,7730	66,7730
16	3,75	53,9251	53,9251	121,8840	121,8840	73,7793	73,7793
17	4,00	58,7396	58,7396	141,9414	141,9414	81,0838	81,0838
18	4,25	63,7066	63,7066	163,9235	163,9235	88,6864	88,6864
19	4,50	68,8260	68,8260	187,9068	187,9068	96,5872	96,5872
20	4,75	74,0978	74,0978	213,9677	213,9677	104,7860	104,7860
21	5,00	79,5221	79,5221	242,1795	242,1795	113,2354	113,2354

Inviluppo armature e tensioni nei materiali del muro

L'ordinata Y (espressa in [m]) è considerata positiva verso il basso con origine in testa al muro

B	base della sezione espressa in [cm]
H	altezza della sezione espressa in [cm]
A _{fs}	area di armatura in corrispondenza del lembo di monte in [cmq]
A _{fi}	area di armatura in corrispondenza del lembo di valle in [cmq]
σ _c	tensione nel calcestruzzo espressa in [kPa]
τ _c	tensione tangenziale nel calcestruzzo espressa in [kPa]
σ _{fs}	tensione nell'armatura disposta sul lembo di monte in [kPa]
σ _{fi}	tensione nell'armatura disposta sul lembo di valle in [kPa]
N _u	sforzo normale ultimo espresso in [kN]
M _u	momento ultimo espresso in [kNm]
CS	coefficiente sicurezza sezione
V _{Rcd}	Aliquota di taglio assorbito dal cls, espresso in [kN]
V _{Rsd}	Aliquota di taglio assorbito dall'armatura, espresso in [kN]
VRd	Resistenza al taglio, espresso in [kN]

Inviluppo SLU

Nr.	Y	B, H	A _{fs}	A _{fi}	N _u	M _u	CS	V _{Rd}	V _{Rcd}	V _{Rsd}
1	0,00	100, 40	15,71	15,71	0,00	0,00	1000,00	174,83	--	--
2	0,25	100, 42	15,71	15,71	284,29	-262,51	112,46	180,71	--	--
3	0,50	100, 45	15,71	15,71	141,89	-256,07	27,24	186,47	--	--
4	0,75	100, 47	15,71	15,71	100,09	-264,97	12,45	192,11	--	--
5	1,00	100, 50	15,71	15,71	80,25	-277,24	7,28	197,66	--	--
6	1,25	100, 52	34,56	15,71	146,00	-617,45	10,31	263,59	--	--
7	1,50	100, 55	34,56	15,71	130,58	-649,47	7,48	270,45	--	--
8	1,75	100, 57	34,56	15,71	119,87	-682,09	5,74	277,20	--	--
9	2,00	100, 60	34,56	15,71	112,06	-715,07	4,58	283,85	--	--
10	2,25	100, 62	34,56	15,71	106,17	-748,30	3,76	290,42	--	--
11	2,50	100, 65	34,56	15,71	101,61	-781,69	3,16	296,91	--	--
12	2,75	100, 67	34,56	15,71	98,01	-815,21	2,71	303,33	--	--
13	3,00	100, 70	34,56	15,71	95,13	-848,82	2,35	309,67	--	--
14	3,25	100, 72	34,56	15,71	92,80	-882,50	2,07	315,96	--	--
15	3,50	100, 75	34,56	18,85	91,01	-917,35	1,85	765,86	2562,00	765,86
16	3,75	100, 77	34,56	15,71	89,33	-950,03	1,66	793,19	2654,03	793,19
17	4,00	100, 80	34,56	15,71	88,04	-983,88	1,50	820,52	2746,09	820,52
18	4,25	100, 82	37,70	15,71	94,59	-1106,85	1,48	1695,69	2838,19	1695,69
19	4,50	100, 85	37,70	15,71	93,65	-1143,84	1,36	1750,34	2930,32	1750,34
20	4,75	100, 87	37,70	15,71	92,87	-1180,86	1,25	1804,99	3022,48	1804,99
21	5,00	100, 90	43,98	15,71	106,99	-1412,73	1,35	3114,67	3114,67	3719,29

Inviluppo SLE

Titolo relazione

612

RTP di progettazione:

Mandataria:



Mandanti:



Nr.	Y	B, H	A _{fs}	A _{fi}	σ _c	τ _c	σ _{fs}	σ _{fi}
1	0,00	100, 40	15,71	15,71	0	0	0	0
2	0,25	100, 42	15,71	15,71	17	9	95	-210
3	0,50	100, 45	15,71	15,71	66	18	1186	-713
4	0,75	100, 47	15,71	15,71	139	26	3441	-1439
5	1,00	100, 50	15,71	15,71	233	34	6744	-2360
6	1,25	100, 52	34,56	15,71	271	42	5349	-3077
7	1,50	100, 55	34,56	15,71	367	51	7821	-4175
8	1,75	100, 57	34,56	15,71	473	58	10701	-5394
9	2,00	100, 60	34,56	15,71	586	66	13973	-6722
10	2,25	100, 62	34,56	15,71	707	74	17623	-8151
11	2,50	100, 65	34,56	15,71	835	82	21639	-9673
12	2,75	100, 67	34,56	15,71	968	90	26012	-11281
13	3,00	100, 70	34,56	15,71	1108	97	30734	-12971
14	3,25	100, 72	34,56	15,71	1252	105	35797	-14737
15	3,50	100, 75	34,56	18,85	1375	112	41072	-16208
16	3,75	100, 77	34,56	15,71	1555	120	46926	-18481
17	4,00	100, 80	34,56	15,71	1714	127	52982	-20453
18	4,25	100, 82	37,70	15,71	1823	135	54696	-22050
19	4,50	100, 85	37,70	15,71	1984	142	60862	-24095
20	4,75	100, 87	37,70	15,71	2149	150	67318	-26195
21	5,00	100, 90	43,98	15,71	2203	157	64065	-27333

Inviluppo armature e tensioni nei materiali della fondazione

Simbologia adottata

B	base della sezione espressa in [cm]
H	altezza della sezione espressa in [cm]
A _{fi}	area di armatura in corrispondenza del lembo inferiore in [cmq]
A _{fs}	area di armatura in corrispondenza del lembo superiore in [cmq]
σ _c	tensione nel calcestruzzo espressa in [kPa]
τ _c	tensione tangenziale nel calcestruzzo espressa in [kPa]
σ _{fi}	tensione nell'armatura disposta in corrispondenza del lembo inferiore in [kPa]
σ _{fs}	tensione nell'armatura disposta in corrispondenza del lembo superiore in [kPa]
N _u	sfuerzo normale ultimo espresso in [kN]
M _u	momento ultimo espresso in [kNm]
CS	coefficiente sicurezza sezione
VR _{cd}	Aliquota di taglio assorbito dal cls, espresso in [kN]
VR _{sd}	Aliquota di taglio assorbito dall'armatura, espresso in [kN]
VR _d	Resistenza al taglio, espresso in [kN]

Fondazione di valle

(L'ascissa X, espressa in [m], è positiva verso monte con origine in corrispondenza dell'estremo libero della fondazione di valle)

Inviluppo SLU

Nr.	Y	B, H	A _{fs}	A _{fi}	N _u	M _u	CS	V _{Rd}	V _{Rcd}	V _{Rsd}
1	0,00	100, 100	25,13	25,13	0,00	-896,69	1437,82	319,09	--	--
2	0,15	100, 100	21,99	25,13	0,00	896,60	42,98	319,09	--	--
3	0,30	100, 100	21,99	25,13	0,00	896,60	22,66	319,09	--	--
4	0,45	100, 100	21,99	25,13	0,00	896,60	13,99	319,09	--	--
5	0,60	100, 100	21,99	25,13	0,00	896,60	9,35	1733,93	3466,68	1733,93
6	0,75	100, 100	31,42	25,13	0,00	896,76	6,65	1793,72	3466,68	1793,72
7	0,89	100, 100	21,99	25,13	0,00	896,60	4,58	3466,68	3466,68	7431,12
8	1,03	100, 100	21,99	25,13	0,00	896,60	3,12	3466,68	3466,68	5573,34
9	1,17	100, 100	21,99	25,13	0,00	896,60	2,38	3466,68	3466,68	5573,34
10	1,31	100, 100	21,99	25,13	0,00	896,60	1,91	3466,68	3466,68	5573,34
11	1,45	100, 100	21,99	25,13	0,00	896,60	1,59	319,09	--	--
12	1,60	100, 100	21,99	25,13	0,00	896,60	1,32	319,09	--	--
13	1,65	100, 100	21,99	34,56	0,00	1225,76	1,62	319,09	--	--

Inviluppo SLE

Nr.	X	B, H	A _{fs}	A _{fi}	σ _c	τ _c	σ _{fi}	σ _{fs}
14	0,00	100, 100	25,13	25,13	1	1	46	22
15	0,15	100, 100	21,99	25,13	24	1	1234	779
16	0,30	100, 100	21,99	25,13	40	5	2105	1541
17	0,45	100, 100	21,99	25,13	60	18	3136	3289
18	0,60	100, 100	21,99	25,13	85	31	4417	3635
19	0,75	100, 100	31,42	25,13	108	87	5916	-1223
20	0,89	100, 100	21,99	25,13	167	87	8722	-1915
21	1,03	100, 100	21,99	25,13	254	82	13239	-2907
22	1,17	100, 100	21,99	25,13	335	78	17514	-3845
23	1,31	100, 100	21,99	25,13	418	73	21844	-4796
24	1,45	100, 100	21,99	25,13	509	70	26589	-5838
25	1,60	100, 100	21,99	25,13	630	162	32889	-7221
26	1,65	100, 100	21,99	34,56	693	206	29848	-8272

Fondazione di monte

(L'ascissa X, espressa in [m], è positiva verso valle con origine in corrispondenza dell'estremo libero della fondazione di monte)

Inviluppo SLU

Nr.	Y	B, H	A _{fs}	A _{fi}	N _u	M _u	CS	V _{Rd}	V _{Rcd}	V _{Rsd}
1	0,00	100, 100	21,99	25,13	0,00	896,60	1000,00	319,09	--	--
2	0,15	100, 100	21,99	25,13	0,00	-786,14	163,43	319,09	--	--
3	0,30	100, 100	21,99	25,13	0,00	-786,14	76,73	319,09	--	--

Titolo relazione

614

RTP di progettazione:

Mandataria:



Mandanti:



4	0,45	100, 100	21,99	25,13	0,00	-786,14	39,55	319,09	--	--
5	0,60	100, 100	21,99	25,13	0,00	-786,14	14,63	0,00	--	--
6	0,75	100, 100	21,99	34,56	0,00	-786,01	7,58	3466,68	3466,68	5381,15
7	0,89	100, 100	21,99	25,13	0,00	-786,14	4,57	3466,68	3466,68	5573,34
8	1,03	100, 100	21,99	25,13	0,00	-786,14	3,20	3466,68	3466,68	5573,34
9	1,17	100, 100	21,99	25,13	0,00	-786,14	2,45	3466,68	3466,68	5573,34
10	1,31	100, 100	21,99	25,13	0,00	-786,14	1,97	3466,68	3466,68	5573,34
11	1,45	100, 100	21,99	25,13	0,00	-786,14	1,64	3466,68	3466,68	5381,15
12	1,60	100, 100	21,99	25,13	0,00	-786,14	1,38	3466,68	3466,68	7802,67
13	1,65	100, 100	31,42	25,13	0,00	-1116,77	1,86	3466,68	3466,68	31210,69

Inviluppo SLE

Nr.	X	B, H	A _{fs}	A _{fi}	σ _c	τ _c	σ _{fi}	σ _{fs}
14	0,00	100, 100	21,99	25,13	3	0	135	-30
15	0,15	100, 100	21,99	25,13	19	0	-207	1066
16	0,30	100, 100	21,99	25,13	57	0	-633	3251
17	0,45	100, 100	21,99	25,13	130	0	-1450	7449
18	0,60	100, 100	21,99	25,13	194	0	-2169	11145
19	0,75	100, 100	21,99	34,56	167	34	-1839	10055
20	0,89	100, 100	21,99	25,13	147	15	-1639	8422
21	1,03	100, 100	21,99	25,13	152	1	-1702	8745
22	1,17	100, 100	21,99	25,13	180	0	-2013	10345
23	1,31	100, 100	21,99	25,13	230	0	-2575	13234
24	1,45	100, 100	21,99	25,13	305	0	-3413	17541
25	1,60	100, 100	21,99	25,13	422	0	-4715	24231
26	1,65	100, 100	31,42	25,13	412	0	-4853	19120

Inviluppo armature e tensioni piastre

X	ascissa sezione espressa in [m]
A _{fs}	area di armatura in corrispondenza del lembo di monte in [cmq]
A _{fi}	area di armatura in corrispondenza del lembo di valle in [cmq]
N _u	sforzo normale ultimo espresso in [kN]
M _u	momento ultimo espresso in [kNm]
CS	coefficiente sicurezza sezione

Piastra fondazione monte

Nr.	X	A _{fs}	A _{fi}	N _u	M _u	CS
1	0,00	3,14	3,14	0,00	-115,40	5,24
2	0,15	3,14	3,14	0,00	115,40	6,20

Titolo relazione

615

RTP di progettazione:

Mandataria:



Mandanti:



*ITINERARIO INTERNAZIONALE E78 S.G.C. GROSSETO – FANO - Tratto Selci Lama (E45) - S. Stefano di Gaifa
Adeguamento a 2 corsie della Galleria della Guinza (Lotto 2) e del Tratto Guinza - Mercatello Ovest (Lotto 3) - 1° stralcio
Progetto Esecutivo*

3	0,35	3,14	3,14	0,00	115,40	6,94
4	0,50	3,14	3,14	0,00	115,40	3,25
5	0,65	3,14	3,14	0,00	115,40	6,94
6	0,85	3,14	3,14	0,00	115,40	6,19
7	1,00	3,14	3,14	0,00	-115,40	5,24
8	1,15	3,14	3,14	0,00	115,40	6,19
9	1,35	3,14	3,14	0,00	115,40	6,95
10	1,50	3,14	3,14	0,00	115,40	3,25
11	1,65	3,14	3,14	0,00	115,40	6,95
12	1,85	3,14	3,14	0,00	115,40	6,19
13	2,00	3,14	3,14	0,00	-115,40	5,24
14	2,15	3,14	3,14	0,00	115,40	6,19
15	2,35	3,14	3,14	0,00	115,40	6,96
16	2,50	3,14	3,14	0,00	115,40	3,25
17	2,65	3,14	3,14	0,00	115,40	6,96
18	2,85	3,14	3,14	0,00	115,40	6,18
19	3,00	3,14	3,14	0,00	-115,40	5,23
20	3,15	3,14	3,14	0,00	115,40	6,17
21	3,35	3,14	3,14	0,00	115,40	6,98
22	3,50	3,14	3,14	0,00	115,40	3,25
23	3,65	3,14	3,14	0,00	115,40	6,98
24	3,85	3,14	3,14	0,00	115,40	6,16
25	4,00	3,14	3,14	0,00	-115,40	5,22
26	4,15	3,14	3,14	0,00	115,40	6,16
27	4,35	3,14	3,14	0,00	115,40	6,98
28	4,50	3,14	3,14	0,00	115,40	3,25
29	4,65	3,14	3,14	0,00	115,40	6,95
30	4,85	3,14	3,14	0,00	115,40	6,22
31	5,00	3,14	3,14	0,00	-115,40	5,28
32	5,15	3,14	3,14	0,00	115,40	6,30
33	5,35	3,14	3,14	0,00	115,40	6,70
34	5,50	3,14	3,14	0,00	115,40	3,17
35	5,65	3,14	3,14	0,00	115,40	6,43
36	5,85	3,14	3,14	0,00	115,40	6,97
37	6,00	3,14	3,14	0,00	-115,40	6,02
38	6,15	3,14	3,14	0,00	115,40	7,78
39	6,35	3,14	3,14	0,00	115,40	5,25
40	6,50	3,14	3,14	0,00	115,40	2,72
41	6,65	3,14	3,14	0,00	-115,40	4,91
42	7,00	3,14	3,14	0,00	115,40	57,65

Piastra fondazione valle

Nr.	X	A _{fs}	A _{fi}	N _u	M _u	CS
1	0,00	3,14	3,14	0,00	-115,40	1,94

Titolo relazione

616

RTP di progettazione:

Mandataria:



Mandanti:



*ITINERARIO INTERNAZIONALE E78 S.G.C. GROSSETO – FANO - Tratto Selci Lama (E45) - S. Stefano di Gaifa
Adeguamento a 2 corsie della Galleria della Guinza (Lotto 2) e del Tratto Guinza - Mercatello Ovest (Lotto 3) - 1° stralcio
Progetto Esecutivo*

2	0,15	3,14	3,14	0,00	-115,40	4,10
3	0,35	3,14	3,14	0,00	115,40	3,82
4	0,50	3,14	3,14	0,00	115,40	3,23
5	0,65	3,14	3,14	0,00	115,40	3,83
6	0,85	3,14	3,14	0,00	-115,40	4,08
7	1,00	3,14	3,14	0,00	-115,40	1,93
8	1,15	3,14	3,14	0,00	-115,40	4,07
9	1,35	3,14	3,14	0,00	115,40	3,86
10	1,50	3,14	3,14	0,00	115,40	3,26
11	1,65	3,14	3,14	0,00	115,40	3,88
12	1,85	3,14	3,14	0,00	-115,40	4,02
13	2,00	3,14	3,14	0,00	-115,40	1,92
14	2,15	3,14	3,14	0,00	-115,40	3,98
15	2,35	3,14	3,14	0,00	115,40	3,95
16	2,50	3,14	3,14	0,00	115,40	3,34
17	2,65	3,14	3,14	0,00	115,40	4,01
18	2,85	3,14	3,14	0,00	-115,40	3,86
19	3,00	3,14	3,14	0,00	-115,40	1,87
20	3,15	3,14	3,14	0,00	-115,40	3,78
21	3,35	3,14	3,14	0,00	-115,40	4,24
22	3,50	3,14	3,14	0,00	115,40	3,57
23	3,65	3,14	3,14	0,00	-115,40	4,41
24	3,85	3,14	3,14	0,00	-115,40	3,49
25	4,00	3,14	3,14	0,00	-115,40	1,77
26	4,15	3,14	3,14	0,00	-115,40	3,31
27	4,35	3,14	3,14	0,00	-115,40	5,23
28	4,50	3,14	3,14	0,00	-115,40	4,38
29	4,65	3,14	3,14	0,00	-115,40	5,99
30	4,85	3,14	3,14	0,00	-115,40	2,79
31	5,00	3,14	3,14	0,00	-115,40	1,55
32	5,15	3,14	3,14	0,00	-115,40	2,55
33	5,35	3,14	3,14	0,00	-115,40	4,99
34	5,50	3,14	3,14	0,00	-115,40	5,64
35	5,65	3,14	3,14	0,00	-115,40	4,64
36	5,85	3,14	3,14	0,00	-115,40	2,10
37	6,00	3,14	3,14	0,00	-115,40	1,32
38	6,15	3,14	3,14	0,00	-115,40	2,04
39	6,35	3,14	3,14	0,00	-115,40	11,57
40	6,50	3,14	3,14	0,00	115,40	7,56
41	6,65	3,14	3,14	0,00	115,40	4,87
42	7,00	3,14	3,14	0,00	115,40	64,70

Elenco ferri

Simbologia adottata

Destinazione	Destinazione ferro
ϕ	Diametro ferro espresso in [mm]
n	Numero tondini
L	Lunghezza totale ferro espressa in [cm]
P	Peso singolo ferro espresso in [kN]
P_g	Peso gruppo espresso in [kN]

Destinazione	ϕ	n	L	P	P_g
Fondazione	20,00	7	493,91	0,1195	0,8362
Fondazione	20,00	3	211,28	0,0511	0,1533
Fondazione	20,00	3	211,28	0,0511	0,1533
Fondazione	20,00	1	211,28	0,0511	0,0511
Fondazione	20,00	8	525,91	0,1272	1,0175
Paramento	20,00	5	187,00	0,0452	0,2261
Paramento	20,00	5	536,00	0,1296	0,6482
Paramento	20,00	6	187,68	0,0454	0,2723
Paramento	20,00	6	417,66	0,1010	0,6061
Paramento	20,00	5	187,68	0,0454	0,2270
Paramento	20,00	5	538,26	0,1302	0,6509
Paramento	20,00	2	258,44	0,0625	0,1250
Paramento	20,00	1	327,47	0,0792	0,0792
Fondazione	8,00	6	106,05	0,0041	0,0246
Paramento	8,00	6	71,03	0,0027	0,0165

MURO TIPO D

Geometria muro e fondazione

Descrizione	Muro a mensola in c.a.
Altezza del paramento	5,00 [m]
Spessore in sommità	0,40 [m]
Spessore all'attacco con la fondazione	0,90 [m]
Inclinazione paramento esterno	0,00 [°]
Inclinazione paramento interno	5,70 [°]
Lunghezza del muro	14,00 [m]

Fondazione

Lunghezza mensola fondazione di valle	1,65 [m]
Lunghezza mensola fondazione di monte	1,65 [m]
Lunghezza totale fondazione	4,20 [m]
Inclinazione piano di posa della fondazione	0,00 [°]
Spessore fondazione	1,00 [m]
Spessore magrone	0,20 [m]

Descrizione pali di fondazione

Pali armati con profilato tubolare	
Numero di file di pali	4
Vincolo pali/fondazione	Incastro

Simbologia adottata

N	numero d'ordine della fila
X	ascissa della fila misurata dallo spigolo di monte della fondazione espressa in [m]
nr.	Numero di pali della fila
D	diametro dei pali della fila espresso in [cm]
L	lunghezza dei pali della fila espressa in [m]
alfa	inclinazione dei pali della fila rispetto alla verticale espressa in [°]
ALL	allineamento dei pali della fila rispetto al baricentro della fondazione (CENTRATI o SFALSATI)
Dt	diametro esterno del tubolare espresso in [mm]
St	spessore del tubolare espresso in [mm]

N X nr. D L alfa ALL Dt St

Titolo relazione

619

RTP di progettazione:

Mandataria:



Mandanti:



1	0,60	14	30,00	13,00	0,00	Sfalsati	219,10	16,00
2	1,60	13	30,00	13,00	0,00	Centrati	219,10	16,00
3	2,60	14	30,00	13,00	0,00	Sfalsati	219,10	16,00
4	3,60	13	30,00	13,00	0,00	Centrati	219,10	16,00

Materiali utilizzati per la struttura

Calcestruzzo

Peso specifico	24,517 [kN/mc]
Classe di Resistenza	C28/35
Resistenza caratteristica a compressione R_{ck}	35000 [kPa]
Modulo elastico E	32587986 [kPa]

Acciaio

Tipo	B450C
Tensione di snervamento σ_{ra}	449936 [kPa]

Calcestruzzo utilizzato per i pali

Classe di Resistenza	C25/30
Resistenza caratteristica a compressione R_{ck}	30000 [kPa]
Modulo elastico E	31447048 [kPa]

Acciaio utilizzato per i pali

Tipo	Fe 510
Tensione ammissibile σ_{ra}	235363 [kPa]
Tensione di snervamento σ_{ra}	353045 [kPa]

Geometria profilo terreno a monte del muro

Simbologia adottata e sistema di riferimento

(Sistema di riferimento con origine in testa al muro, ascissa X positiva verso monte, ordinata Y positiva verso l'alto)

N numero ordine del punto
 X ascissa del punto espressa in [m]
 Y ordinata del punto espressa in [m]
 A inclinazione del tratto espressa in [°]

N	X	Y	A
1	5,00	0,00	0,00
2	12,00	0,00	0,00
3	20,00	0,00	0,00

Terreno a valle del muro

Inclinazione terreno a valle del muro rispetto all'orizzontale 19,00 [°]
Altezza del rinterro rispetto all'attacco fondaz.valle-paramento 0,00 [m]

Descrizione terreni

Simbologia adottata

Nr.	Indice del terreno
Descrizione	Descrizione terreno
γ	Peso di volume del terreno espresso in [kN/mc]
γ_s	Peso di volume saturo del terreno espresso in [kN/mc]
ϕ	Angolo d'attrito interno espresso in [°]
δ	Angolo d'attrito terra-muro espresso in [°]
c	Coesione espressa in [kPa]
c_a	Adesione terra-muro espressa in [kPa]
σ_d	Tensione di progetto espressa in [kPa]

Descrizione	γ	γ_s	ϕ	δ	c	c_a	σ_d
Rilevato	19,00	19,00	35,00	23,33	0,0	0,0	0
Flysh	21,00	21,00	35,00	35,00	100,0	0,0	0
Detriti	18,00	18,00	30,00	30,00	0,0	0,0	0

Parametri medi

Descrizione	γ	γ_s	ϕ	δ	c	c_a	σ_d
Rilevato	19,00	19,00	35,00	23,33	0,0	0,0	0
Flysh	21,00	21,00	35,00	35,00	100,0	0,0	0
Detriti	18,00	18,00	30,00	30,00	0,0	0,0	0

Parametri minimi

Descrizione	γ	γ_s	ϕ	δ	c	c_a	σ_d
Rilevato	19,00	19,00	35,00	23,33	0,0	0,0	0
Flysh	21,00	21,00	35,00	35,00	100,0	0,0	0
Detriti	18,00	18,00	30,00	30,00	0,0	0,0	0

Stratigrafia

Simbologia adottata

N	Indice dello strato
H	Spessore dello strato espresso in [m]
a	Inclinazione espressa in [°]
Kw	Costante di Winkler orizzontale espressa in Kg/cm ² /cm
Ks	Coefficiente di spinta
Terreno	Terreno dello strato

Nr.	H	a	Kw	Ks	Terreno
1	7,20	0,00	0,00	0,50	Rilevato
2	3,00	0,00	4,00	0,50	Detriti
3	15,00	0,00	50,00	0,50	Flysh

Condizioni di carico

Simbologia e convenzioni di segno adottate

Carichi verticali positivi verso il basso.

Carichi orizzontali positivi verso sinistra.

Momento positivo senso antiorario.

X	Ascissa del punto di applicazione del carico concentrato espressa in [m]
F _x	Componente orizzontale del carico concentrato espressa in [kN]
F _y	Componente verticale del carico concentrato espressa in [kN]
M	Momento espresso in [kNm]
X _i	Ascissa del punto iniziale del carico ripartito espressa in [m]
X _f	Ascissa del punto finale del carico ripartito espressa in [m]
Q _i	Intensità del carico per x=X _i espressa in [kN/m]
Q _f	Intensità del carico per x=X _f espressa in [kN/m]
D / C	Tipo carico : D=distribuito C=concentrato

Condizione n° 1 (Traffico)

D	Profilo	X _i =2,70	X _f =9,70	Q _i =20,0000	Q _f =20,0000
---	---------	----------------------	----------------------	-------------------------	-------------------------

Condizione n° 2 (Pacchetto stradale)

D	Profilo	X _i =2,70	X _f =9,70	Q _i =13,0000	Q _f =13,0000
---	---------	----------------------	----------------------	-------------------------	-------------------------

Condizione n° 3 (URTO)

C	Paramento	X=-0,20	Y=0,00	F _x =34,0000	F _y =0,3000	M=18,2000
---	-----------	---------	--------	-------------------------	------------------------	-----------

Descrizione combinazioni di carico

Simbologia adottata

F/S	Effetto dell'azione (FAV: Favorevole, SFAV: Sfavorevole)
γ	Coefficiente di partecipazione della condizione
Ψ	Coefficiente di combinazione della condizione

Combinazione n° 1 - Caso A1-M1 (STR)

	S/F	γ	Ψ	$\gamma * \Psi$
Peso proprio muro	FAV	1,00	1.00	1,00
Peso proprio terrapieno	FAV	1,00	1.00	1,00
Spinta terreno	SFAV	1,30	1.00	1,30
Pacchetto stradale	SFAV	1.30	1.00	1.30

Combinazione n° 2 - Caso A2-M2 (GEO-STAB)

	S/F	γ	Ψ	$\gamma * \Psi$
Peso proprio muro	SFAV	1,00	1.00	1,00
Peso proprio terrapieno	SFAV	1,00	1.00	1,00
Spinta terreno	SFAV	1,00	1.00	1,00
Pacchetto stradale	SFAV	1.00	1.00	1.00

Combinazione n° 3 - Caso A1-M1 (STR)

	S/F	γ	Ψ	$\gamma * \Psi$
Peso proprio muro	FAV	1,00	1.00	1,00
Peso proprio terrapieno	FAV	1,00	1.00	1,00
Spinta terreno	SFAV	1,30	1.00	1,30
Pacchetto stradale	SFAV	1.30	1.00	1.30
Traffico	SFAV	1.30	1.00	1.30

Combinazione n° 4 - Caso A2-M2 (GEO-STAB)

	S/F	γ	Ψ	$\gamma * \Psi$
Peso proprio muro	SFAV	1,00	1.00	1,00
Peso proprio terrapieno	SFAV	1,00	1.00	1,00
Spinta terreno	SFAV	1,00	1.00	1,00
Pacchetto stradale	SFAV	1.00	1.00	1.00
Traffico	SFAV	1.00	1.00	1.00

Combinazione n° 5 - Caso A1-M1 (STR) - Sisma Vert. positivo

	S/F	γ	Ψ	$\gamma * \Psi$
Peso proprio muro	SFAV	1,00	1.00	1,00
Peso proprio terrapieno	SFAV	1,00	1.00	1,00
Spinta terreno	SFAV	1,00	1.00	1,00
Pacchetto stradale	SFAV	1.00	1.00	1.00

Combinazione n° 6 - Caso A1-M1 (STR) - Sisma Vert. negativo

	S/F	γ	Ψ	$\gamma * \Psi$
Peso proprio muro	SFAV	1,00	1.00	1,00
Peso proprio terrapieno	SFAV	1,00	1.00	1,00
Spinta terreno	SFAV	1,00	1.00	1,00
Pacchetto stradale	SFAV	1.00	1.00	1.00

Combinazione n° 7 - Caso A2-M2 (GEO-STAB) - Sisma Vert. positivo

	S/F	γ	Ψ	$\gamma * \Psi$
Peso proprio muro	SFAV	1,00	1.00	1,00
Peso proprio terrapieno	SFAV	1,00	1.00	1,00
Spinta terreno	SFAV	1,00	1.00	1,00
Pacchetto stradale	SFAV	1.00	1.00	1.00

Combinazione n° 8 - Caso A2-M2 (GEO-STAB) - Sisma Vert. negativo

	S/F	γ	Ψ	$\gamma * \Psi$
Peso proprio muro	SFAV	1,00	1.00	1,00
Peso proprio terrapieno	SFAV	1,00	1.00	1,00
Spinta terreno	SFAV	1,00	1.00	1,00
Pacchetto stradale	SFAV	1.00	1.00	1.00

Combinazione n° 9 - Caso A1-M1 (STR) - Sisma Vert. positivo

	S/F	γ	Ψ	$\gamma * \Psi$
Peso proprio muro	FAV	1,00	1.00	1,00
Peso proprio terrapieno	FAV	1,00	1.00	1,00
Spinta terreno	SFAV	1,00	1.00	1,00
Pacchetto stradale	SFAV	1.00	1.00	1.00
Traffico	SFAV	1.00	0.20	0.20

Combinazione n° 10 - Caso A1-M1 (STR) - Sisma Vert. negativo

	S/F	γ	Ψ	$\gamma * \Psi$
Peso proprio muro	SFAV	1,00	1.00	1,00
Peso proprio terrapieno	SFAV	1,00	1.00	1,00
Spinta terreno	SFAV	1,00	1.00	1,00
Pacchetto stradale	SFAV	1.00	1.00	1.00
Traffico	SFAV	1.00	0.20	0.20

Combinazione n° 11 - Caso A2-M2 (GEO-STAB) - Sisma Vert. positivo

	S/F	γ	Ψ	$\gamma * \Psi$
Peso proprio muro	SFAV	1,00	1.00	1,00
Peso proprio terrapieno	SFAV	1,00	1.00	1,00
Spinta terreno	SFAV	1,00	1.00	1,00
Pacchetto stradale	SFAV	1.00	1.00	1.00
Traffico	SFAV	1.00	0.20	0.20

Titolo relazione

624

RTP di progettazione:

Mandataria:



Mandanti:



Combinazione n° 12 - Caso A2-M2 (GEO-STAB) - Sisma Vert. negativo

	S/F	γ	Ψ	$\gamma * \Psi$
Peso proprio muro	SFAV	1,00	1.00	1,00
Peso proprio terrapieno	SFAV	1,00	1.00	1,00
Spinta terreno	SFAV	1,00	1.00	1,00
Pacchetto stradale	SFAV	1.00	1.00	1.00
Traffico	SFAV	1.00	0.20	0.20

Combinazione n° 13 - Caso A1-M1 (STR)

	S/F	γ	Ψ	$\gamma * \Psi$
Peso proprio muro	FAV	1,00	1.00	1,00
Peso proprio terrapieno	FAV	1,00	1.00	1,00
Spinta terreno	SFAV	1,30	1.00	1,30
URTO	SFAV	1.50	1.00	1.50
Pacchetto stradale	SFAV	1.30	1.00	1.30
Traffico	SFAV	1.30	1.00	1.30

Combinazione n° 14 - Caso A2-M2 (GEO-STAB)

	S/F	γ	Ψ	$\gamma * \Psi$
Peso proprio muro	SFAV	1,00	1.00	1,00
Peso proprio terrapieno	SFAV	1,00	1.00	1,00
Spinta terreno	SFAV	1,00	1.00	1,00
URTO	SFAV	1.30	1.00	1.30
Pacchetto stradale	SFAV	1.00	1.00	1.00
Traffico	SFAV	1.00	1.00	1.00

Combinazione n° 15 - Rara (SLE)

	S/F	γ	Ψ	$\gamma * \Psi$
Peso proprio muro	--	1,00	1.00	1,00
Peso proprio terrapieno	--	1,00	1.00	1,00
Spinta terreno	--	1,00	1.00	1,00
URTO	SFAV	1.00	1.00	1.00
Pacchetto stradale	SFAV	1.00	1.00	1.00
Traffico	SFAV	1.00	1.00	1.00

Combinazione n° 16 - Frequente (SLE)

	S/F	γ	Ψ	$\gamma * \Psi$
Peso proprio muro	--	1,00	1.00	1,00
Peso proprio terrapieno	--	1,00	1.00	1,00
Spinta terreno	--	1,00	1.00	1,00
URTO	SFAV	1.00	1.00	1.00
Pacchetto stradale	SFAV	1.00	1.00	1.00
Traffico	SFAV	1.00	1.00	1.00

Combinazione n° 17 - Quasi Permanente (SLE)

Titolo relazione

625

RTP di progettazione:

Mandataria:



Mandanti:



	S/F	γ	Ψ	$\gamma * \Psi$
Peso proprio muro	--	1,00	1,00	1,00
Peso proprio terrapieno	--	1,00	1,00	1,00
Spinta terreno	--	1,00	1,00	1,00
URTO	SFAV	1,00	1,00	1,00
Pacchetto stradale	SFAV	1,00	1,00	1,00
Traffico	SFAV	1,00	1,00	1,00

Combinazione n° 18 - Rara (SLE) - Sisma Vert. positivo

	S/F	γ	Ψ	$\gamma * \Psi$
Peso proprio muro	--	1,00	1,00	1,00
Peso proprio terrapieno	--	1,00	1,00	1,00
Spinta terreno	--	1,00	1,00	1,00
URTO	SFAV	1,00	1,00	1,00
Pacchetto stradale	SFAV	1,00	1,00	1,00
Traffico	SFAV	1,00	1,00	1,00

Combinazione n° 19 - Rara (SLE) - Sisma Vert. negativo

	S/F	γ	Ψ	$\gamma * \Psi$
Peso proprio muro	--	1,00	1,00	1,00
Peso proprio terrapieno	--	1,00	1,00	1,00
Spinta terreno	--	1,00	1,00	1,00
URTO	SFAV	1,00	1,00	1,00
Pacchetto stradale	SFAV	1,00	1,00	1,00
Traffico	SFAV	1,00	1,00	1,00

Combinazione n° 20 - Frequente (SLE) - Sisma Vert. positivo

	S/F	γ	Ψ	$\gamma * \Psi$
Peso proprio muro	--	1,00	1,00	1,00
Peso proprio terrapieno	--	1,00	1,00	1,00
Spinta terreno	--	1,00	1,00	1,00
URTO	SFAV	1,00	1,00	1,00
Pacchetto stradale	SFAV	1,00	1,00	1,00
Traffico	SFAV	1,00	1,00	1,00

Combinazione n° 21 - Frequente (SLE) - Sisma Vert. negativo

	S/F	γ	Ψ	$\gamma * \Psi$
Peso proprio muro	--	1,00	1,00	1,00
Peso proprio terrapieno	--	1,00	1,00	1,00
Spinta terreno	--	1,00	1,00	1,00
URTO	SFAV	1,00	1,00	1,00
Pacchetto stradale	SFAV	1,00	1,00	1,00
Traffico	SFAV	1,00	1,00	1,00

Combinazione n° 22 - Quasi Permanente (SLE) - Sisma Vert. positivo

Titolo relazione

626

RTP di progettazione:

Mandataria:



Mandanti:



	S/F	γ	Ψ	$\gamma * \Psi$
Peso proprio muro	--	1,00	1,00	1,00
Peso proprio terrapieno	--	1,00	1,00	1,00
Spinta terreno	--	1,00	1,00	1,00
URTO	SFAV	1,00	1,00	1,00
Pacchetto stradale	SFAV	1,00	1,00	1,00
Traffico	SFAV	1,00	1,00	1,00

Combinazione n° 23 - Quasi Permanente (SLE) - Sisma Vert. negativo

	S/F	γ	Ψ	$\gamma * \Psi$
Peso proprio muro	--	1,00	1,00	1,00
Peso proprio terrapieno	--	1,00	1,00	1,00
Spinta terreno	--	1,00	1,00	1,00
URTO	SFAV	1,00	1,00	1,00
Pacchetto stradale	SFAV	1,00	1,00	1,00
Traffico	SFAV	1,00	1,00	1,00

Impostazioni analisi pali

<u>Numero elementi palo</u>	40
<u>Tipo carico palo</u>	Distribuito
<u>Costante di Winkler</u>	da Strato

Impostazioni di analisi

Metodo verifica sezioni **Stato limite**

Impostazioni verifiche SLU

Coefficienti parziali per resistenze di calcolo dei materiali

Coefficiente di sicurezza calcestruzzo a compressione	1.50
Coefficiente di sicurezza calcestruzzo a trazione	1.50
Coefficiente di sicurezza acciaio	1.15
Fattore riduzione da resistenza cubica a cilindrica	0.83
Fattore di riduzione per carichi di lungo periodo	0.85
Coefficiente di sicurezza per la sezione	1.00

Impostazioni verifiche SLE

Condizioni ambientali Ordinarie
 Armatura ad aderenza migliorata

Titolo relazione

627

Verifica fessurazione

Sensibilità delle armature	Poco sensibile
Valori limite delle aperture delle fessure	$w_1 = 0.20$
	$w_2 = 0.30$
	$w_3 = 0.40$
Metodo di calcolo aperture delle fessure	Circ. Min. 252 (15/10/1996)

Verifica delle tensioni

Combinazione di carico	Rara $\sigma_c < 0.60 f_{ck} - \sigma_f < 0.80 f_{yk}$
	Quasi permanente $\sigma_c < 0.45 f_{ck}$

Impostazioni avanzate

Quadro riassuntivo coeff. di sicurezza calcolati

Simbologia adottata

<i>C</i>	Identificativo della combinazione
<i>Tipo</i>	Tipo combinazione
<i>Sisma</i>	Combinazione sismica
<i>CS_{sco}</i>	Coeff. di sicurezza allo scorrimento
<i>CS_{rib}</i>	Coeff. di sicurezza al ribaltamento
<i>CS_{qlim}</i>	Coeff. di sicurezza a carico limite
<i>CS_{stab}</i>	Coeff. di sicurezza a stabilità globale

C	Tipo	Sisma	CS_{sco}	CS_{rib}	CS_{qlim}	CS_{stab}
1	A1-M1 - [1]	--	--	--	--	--
2	STAB - [1]	--	--	--	--	4,27
3	A1-M1 - [2]	--	--	--	--	--
4	STAB - [2]	--	--	--	--	4,17
5	A1-M1 - [3]	Orizzontale + Verticale positivo	--	--	--	--
6	A1-M1 - [3]	Orizzontale + Verticale negativo	--	--	--	--
7	STAB - [3]	Orizzontale + Verticale positivo	--	--	--	1,99
8	STAB - [3]	Orizzontale + Verticale negativo	--	--	--	1,89
9	A1-M1 - [4]	Orizzontale + Verticale positivo	--	--	--	--
10	A1-M1 - [4]	Orizzontale + Verticale negativo	--	--	--	--
11	STAB - [4]	Orizzontale + Verticale positivo	--	--	--	1,98
12	STAB - [4]	Orizzontale + Verticale negativo	--	--	--	1,88
13	A1-M1 - [5]	--	--	--	--	--
14	STAB - [5]	--	--	--	--	4,17
15	SLER - [5]	--	--	--	--	--
16	SLEF - [5]	--	--	--	--	--
17	SLEQ - [5]	--	--	--	--	--
18	SLER - [5]	Orizzontale + Verticale positivo	--	--	--	--
19	SLER - [5]	Orizzontale + Verticale negativo	--	--	--	--
20	SLEF - [5]	Orizzontale + Verticale positivo	--	--	--	--

Titolo relazione

628

21	SLEF - [5]	Orizzontale + Verticale negativo	--	--	--	--
22	SLEQ - [5]	Orizzontale + Verticale positivo	--	--	--	--
23	SLEQ - [5]	Orizzontale + Verticale negativo	--	--	--	--

Analisi della spinta e verifiche

Sistema di riferimento adottato per le coordinate :

Origine in testa al muro (spigolo di monte)

Ascisse X (espresse in [m]) positive verso monte

Ordinate Y (espresse in [m]) positive verso l'alto

Le forze orizzontali sono considerate positive se agenti da monte verso valle

Le forze verticali sono considerate positive se agenti dall'alto verso il basso

Calcolo riferito ad 1 metro di muro

Tipo di analisi

Calcolo della spinta	metodo di Culmann
Calcolo della stabilità globale	metodo di Fellenius
Calcolo della spinta in condizioni di	Spinta attiva

Sisma

Identificazione del sito

Latitudine	43.333366
Longitudine	12.170752
Comune	Mercatello Sul Metauro
Provincia	Pesaro e Urbino
Regione	Marche
Punti di interpolazione del reticolo	22070 - 21848 - 21847 - 22069

Combinazioni SLU

Accelerazione al suolo a_g	2.88 [m/s ²]
Coefficiente di amplificazione per tipo di sottosuolo (S)	1.12
Coefficiente di amplificazione topografica (St)	1.20
Coefficiente riduzione (β_m)	1.00
Rapporto intensità sismica verticale/orizzontale	0.50
Coefficiente di intensità sismica orizzontale (percento)	$k_h=(a_g/g*\beta_m*St*S) = 39.40$
Coefficiente di intensità sismica verticale (percento)	$k_v=0.50 * k_h = 19.70$

Combinazioni SLE

Accelerazione al suolo a_g	1.24 [m/s ²]
------------------------------	--------------------------

Titolo relazione

629

RTP di progettazione:

Mandataria:



Mandanti:



Coefficiente di amplificazione per tipo di sottosuolo (S)	1.20
Coefficiente di amplificazione topografica (St)	1.20
Coefficiente riduzione (β_m)	1.00
Rapporto intensità sismica verticale/orizzontale	0.50
Coefficiente di intensità sismica orizzontale (percento)	$k_h=(a_g/g*\beta_m*St*S) = 18.20$
Coefficiente di intensità sismica verticale (percento)	$k_v=0.50 * k_h = 9.10$

Forma diagramma incremento sismico Rettangolare

Partecipazione spinta passiva (percento) 0,0
 Lunghezza del muro 14,00 [m]

Peso muro 182,5716 [kN]
 Baricentro del muro X=0,00 Y=-4,33

Superficie di spinta

Punto inferiore superficie di spinta X = 2,15 Y = -6,00
 Punto superiore superficie di spinta X = 2,15 Y = 0,00
 Altezza della superficie di spinta 6,00 [m]
 Inclinazione superficie di spinta(rispetto alla verticale) 0,00 [°]

COMBINAZIONE n° 1

Peso muro favorevole e Peso terrapieno favorevole

Valore della spinta statica	129,6184	[kN]		
Componente orizzontale della spinta statica	119,0177	[kN]		
Componente verticale della spinta statica	51,3392	[kN]		
Punto d'applicazione della spinta	X = 2,15	[m]	Y = -3,90	[m]
Inclinaz. della spinta rispetto alla normale alla superficie	23,33	[°]		
Inclinazione linea di rottura in condizioni statiche	58,44	[°]		

Peso terrapieno gravante sulla fondazione a monte	180,4557	[kN]		
Baricentro terrapieno gravante sulla fondazione a monte	X = 1,19	[m]	Y = -2,39	[m]

Risultanti

Risultante dei carichi applicati in dir. orizzontale	119,0177	[kN]
Risultante dei carichi applicati in dir. verticale	414,3665	[kN]
Sforzo normale sul piano di posa della fondazione	414,3665	[kN]
Sforzo tangenziale sul piano di posa della fondazione	119,0177	[kN]
Eccentricità rispetto al baricentro della fondazione	-0,14	[m]
Lunghezza fondazione reagente	4,20	[m]
Risultante in fondazione	431,1204	[kN]

Titolo relazione

Inclinazione della risultante (rispetto alla normale)	16,03	[°]
Momento rispetto al baricentro della fondazione	-56,1665	[kNm]

Sollecitazioni paramento

Combinazione n° 1

L'ordinata Y (espressa in m) è considerata positiva verso il basso con origine in testa al muro

Momento positivo se tende le fibre contro terra (a monte), espresso in kNm

Sforzo normale positivo di compressione, espresso in kN

Taglio positivo se diretto da monte verso valle, espresso in kN

Nr.	Y	N	M	T
1	0,00	0,0000	0,0000	0,0000
2	0,25	2,5279	0,0318	0,1938
3	0,50	5,2083	0,1931	0,7752
4	0,75	8,0411	0,5828	1,7441
5	1,00	11,0263	1,2995	3,1007
6	1,25	14,1640	2,4422	4,8448
7	1,50	17,4541	4,1096	6,9765
8	1,75	20,8967	6,4006	9,4958
9	2,00	24,4917	9,4139	12,4027
10	2,25	28,2391	13,2484	15,6972
11	2,50	32,1390	18,0029	19,3792
12	2,75	36,1914	23,7762	23,4488
13	3,00	40,3961	30,6671	27,9061
14	3,25	44,7533	38,7744	32,7509
15	3,50	49,2630	48,1974	37,9970
16	3,75	53,9251	59,0567	43,8416
17	4,00	58,7396	71,5449	50,5519
18	4,25	63,7066	85,8555	57,8644
19	4,50	68,8260	102,1084	65,5843
20	4,75	74,0978	120,4070	73,7081
21	5,00	79,5221	140,8496	82,1694

Inviluppo sollecitazioni piastra di fondazione

Combinazione n° 1

Dimensioni della piastra(Simmetria)

Larghezza(m) = 7.00 Altezza(m) = 4.20

Origine all'attacco con il muro sull'asse di simmetria

Ascissa X positiva verso destra

Ordinata Y positiva dall'attacco con il muro verso l'estremo libero

I momenti negativi tendono le fibre superiori

Sollecitazioni in direzione Y

Nr.	Y	M _{ymin}	M _{ymax}	T _{ymin}	T _{ymax}
1	0,00	-0,0972	0,1325	-4,5114	18,8691
2	0,15	-2,1945	4,2937	-17,1216	21,1579
3	0,30	-4,0296	7,6664	-48,2676	27,4778
4	0,45	-8,4952	11,8646	-50,4747	45,5272
5	0,60	-8,5151	17,1924	0,0000	91,4321
6	0,75	0,0000	23,6274	0,0000	205,4011
7	0,89	0,0000	34,5032	0,0000	162,7252
8	1,03	0,0000	51,4866	0,0000	136,9440
9	1,17	0,0000	67,8792	0,0000	127,4070
10	1,31	0,0000	84,5589	0,0000	130,4214
11	1,45	0,0000	102,4746	0,0000	156,7676
12	1,60	0,0000	124,9406	0,0000	333,9164
13	1,65	0,0000	147,3895	0,0000	423,6868
14	2,55	-132,6755	0,0000	-189,7871	0,0000
15	2,60	-123,7663	0,0000	-182,4041	0,0000
16	2,75	-99,0040	0,0000	-157,0329	0,0000
17	2,89	-79,5396	0,0000	-129,6728	0,0000
18	3,03	-63,1905	0,0000	-108,0802	0,0000
19	3,17	-49,8306	0,0000	-90,1758	0,0000
20	3,31	-39,4281	0,0000	-76,7597	0,0000
21	3,45	-32,9037	0,0000	-68,4436	0,0000
22	3,60	-26,6543	0,0000	-67,6888	0,0000
23	3,75	-16,3504	0,0000	-106,5293	0,0000
24	3,90	-7,1098	0,0000	-61,3626	0,0000
25	4,05	-1,9747	0,0000	-27,8276	0,0000
26	4,20	0,0000	0,3251	-3,2226	0,0000

Sollecitazioni in direzione X

Nr.	X	M _{xmin}	M _{xmax}	T _{xmin}	T _{xmax}
-----	---	-------------------	-------------------	-------------------	-------------------

Titolo relazione

632

RTP di progettazione:

Mandataria:



Mandanti:



*ITINERARIO INTERNAZIONALE E78 S.G.C. GROSSETO – FANO - Tratto Selci Lama (E45) - S. Stefano di Gaifa
Adeguamento a 2 corsie della Galleria della Guinza (Lotto 2) e del Tratto Guinza - Mercatello Ovest (Lotto 3) - 1° stralcio
Progetto Esecutivo*

1	0,00	-12,8006	3,4839	-64,2395	23,5205
2	0,15	-6,0593	3,1063	-26,1979	170,9616
3	0,35	-2,8037	6,4654	-42,2347	65,1975
4	0,50	-5,8869	7,6488	-41,3991	41,1626
5	0,65	-2,8036	6,4566	-65,4023	42,2383
6	0,85	-6,0803	3,1066	-171,1042	26,2001
7	1,00	-12,8309	3,4844	-64,3323	63,9775
8	1,15	-6,0995	3,1069	-26,1954	170,6319
9	1,35	-2,8028	6,4112	-42,2304	64,9614
10	1,50	-5,8858	7,5830	-41,7026	40,8731
11	1,65	-2,8023	6,3783	-65,7052	42,2434
12	1,85	-6,1774	3,1082	-171,1693	26,2031
13	2,00	-12,9441	3,4863	-64,3338	63,3933
14	2,15	-6,2306	3,1092	-26,1919	169,9162
15	2,35	-2,8001	6,2521	-42,2252	64,5402
16	2,50	-5,8826	7,3995	-42,2491	40,3670
17	2,65	-2,7986	6,1667	-66,3093	42,2503
18	2,85	-6,4336	3,1126	-171,2654	26,2054
19	3,00	-13,2400	3,4912	-64,2895	62,1588
20	3,15	-6,5727	3,1145	-26,1936	168,3846
21	3,35	-2,7942	5,8360	-42,2341	63,6608
22	3,50	-5,8764	6,9170	-43,5375	39,2130
23	3,65	-2,7923	5,6065	-67,5433	42,2446
24	3,85	-7,1169	3,1183	-171,3405	26,1888
25	4,00	-14,0336	3,4959	-63,8835	59,6472
26	4,15	-7,4937	3,1172	-26,2413	165,2041
27	4,35	-2,7957	4,7176	-42,3468	62,0555
28	4,50	-5,8833	5,6266	-47,5441	35,7574
29	4,65	-3,0944	4,1217	-69,1866	42,1364
30	4,85	-8,8867	3,0881	-169,0475	26,0674
31	5,00	-16,0388	3,4491	-59,8615	55,1929
32	5,15	-9,7423	3,0480	-26,4799	159,8513
33	5,35	-4,9607	2,1570	-52,1189	61,9304
34	5,50	-6,0383	2,8593	-61,7003	23,7532
35	5,65	-5,3394	1,3465	-65,1812	41,6310
36	5,85	-11,8525	2,7799	-147,5443	25,6487
37	6,00	-18,8574	3,0467	-39,0371	50,7831
38	6,15	-12,1674	2,5360	-40,2170	163,8435
39	6,35	-3,5918	1,3309	-92,6606	80,4221
40	6,50	-6,8667	3,2211	-98,7134	40,5418
41	6,65	-3,7100	5,0850	-97,8733	42,0258
42	7,00	-0,3476	1,6074	-103,4639	14,2458

Armature e tensioni nei materiali del muro

Combinazione n° 1

L'ordinata Y (espressa in [m]) è considerata positiva verso il basso con origine in testa al muro

B	base della sezione espressa in [cm]
H	altezza della sezione espressa in [cm]
A _{fs}	area di armatura in corrispondenza del lembo di monte in [cmq]
A _{fi}	area di armatura in corrispondenza del lembo di valle in [cmq]
N _u	sforzo normale ultimo espresso in [kN]
M _u	momento ultimo espresso in [kNm]
CS	coefficiente sicurezza sezione
V _{Rcd}	Aliquota di taglio assorbito dal cls, espresso in [kN]
V _{Rsd}	Aliquota di taglio assorbito dall'armatura, espresso in [kN]
VRd	Resistenza al taglio, espresso in [kN]

Nr.	Y	B, H	A _{fs}	A _{fi}	N _u	M _u	CS	V _{Rd}	V _{Rcd}	V _{Rsd}
1	0,00	100, 40	0,00	0,00	0,00	0,00	1000,00	155,24	--	--
2	0,25	100, 42	15,71	10,05	6460,01	-81,30	2555,46	180,71	--	--
3	0,50	100, 45	15,71	10,05	6533,21	-242,26	1254,39	186,47	--	--
4	0,75	100, 47	15,71	10,05	5942,23	-430,64	738,98	192,11	--	--
5	1,00	100, 50	15,71	10,05	5088,94	-599,75	461,53	197,66	--	--
6	1,25	100, 52	15,71	10,05	4287,91	-739,33	302,73	203,12	--	--
7	1,50	100, 55	15,71	10,05	3454,14	-813,28	197,90	208,49	--	--
8	1,75	100, 57	15,71	10,05	2612,99	-800,35	125,04	213,79	--	--
9	2,00	100, 60	15,71	10,05	1966,81	-755,99	80,31	219,03	--	--
10	2,25	100, 62	15,71	10,05	1500,94	-704,17	53,15	224,20	--	--
11	2,50	100, 65	15,71	10,05	1187,29	-665,07	36,94	230,90	--	--
12	2,75	100, 67	15,71	10,05	961,10	-631,40	26,56	238,29	--	--
13	3,00	100, 70	15,71	10,05	808,28	-613,61	20,01	245,67	--	--
14	3,25	100, 72	15,71	10,05	698,48	-605,16	15,61	253,03	--	--
15	3,50	100, 75	15,71	10,05	616,00	-602,67	12,50	260,37	--	--
16	3,75	100, 77	15,71	10,05	551,62	-604,11	10,23	267,71	--	--
17	4,00	100, 80	47,12	10,05	1345,16	-1638,41	22,90	370,01	--	--
18	4,25	100, 82	47,12	10,05	1239,25	-1670,10	19,45	376,67	--	--
19	4,50	100, 85	47,12	10,05	1148,32	-1703,61	16,68	383,27	--	--
20	4,75	100, 87	31,42	15,71	752,80	-1223,28	10,16	341,88	--	--
21	5,00	100, 90	31,42	15,71	702,25	-1243,82	8,83	347,67	--	--

Armature e tensioni nei materiali della fondazione

Combinazione n° 1

Simbologia adottata

B	base della sezione espressa in [cm]
H	altezza della sezione espressa in [cm]
A _{fi}	area di armatura in corrispondenza del lembo inferiore in [cmq]
A _{fs}	area di armatura in corrispondenza del lembo superiore in [cmq]
N _u	sforzo normale ultimo espresso in [kN]
M _u	momento ultimo espresso in [kNm]
CS	coefficiente sicurezza sezione
V _{Rcd}	Aliquota di taglio assorbito dal cls, espresso in [kN]
V _{Rsd}	Aliquota di taglio assorbito dall'armatura, espresso in [kN]
VRd	Resistenza al taglio, espresso in [kN]

Fondazione di valle

(L'ascissa X, espressa in [m], è positiva verso monte con origine in corrispondenza dell'estremo libero della fondazione di valle)

Nr.	Y	B, H	A _{fs}	A _{fi}	N _u	M _u	CS	V _{Rd}	V _{Rcd}	V _{Rsd}
1	0,00	100, 100	31,42	31,42	0,00	-1117,30	8430,16	356,09	--	--
2	0,15	100, 100	31,42	31,42	0,00	-1117,30	260,22	356,09	--	--
3	0,30	100, 100	31,42	31,42	0,00	-1117,30	145,74	356,09	--	--
4	0,45	100, 100	31,42	31,42	0,00	-1117,30	94,17	356,09	--	--
5	0,60	100, 100	31,42	31,42	0,00	-1117,30	64,99	356,09	--	--
6	0,75	100, 100	31,42	31,42	0,00	1117,30	47,29	356,09	--	--
7	0,89	100, 100	31,42	31,42	0,00	1117,30	32,38	356,09	--	--
8	1,03	100, 100	31,42	31,42	0,00	1117,30	21,70	356,09	--	--
9	1,17	100, 100	31,42	31,42	0,00	1117,30	16,46	356,09	--	--
10	1,31	100, 100	31,42	31,42	0,00	1117,30	13,21	356,09	--	--
11	1,45	100, 100	31,42	31,42	0,00	1117,30	10,90	356,09	--	--
12	1,60	100, 100	31,42	31,42	0,00	1117,30	8,94	356,09	--	--
13	1,65	100, 100	31,42	31,42	0,00	1117,30	7,58	356,09	--	--

Fondazione di monte

(L'ascissa X, espressa in [m], è positiva verso valle con origine in corrispondenza dell'estremo libero della fondazione di monte)

Nr.	Y	B, H	A _{fs}	A _{fi}	N _u	M _u	CS	V _{Rd}	V _{Rcd}	V _{Rsd}
1	0,00	100, 100	31,42	31,42	0,00	1117,30	1000,00	356,09	--	--
2	0,15	100, 100	31,42	31,42	0,00	-1117,30	565,82	356,09	--	--
3	0,30	100, 100	31,42	31,42	0,00	-1117,30	157,15	356,09	--	--
4	0,45	100, 100	31,42	31,42	0,00	-1117,30	68,33	356,09	--	--

Titolo relazione

635

RTP di progettazione:

Mandataria:



Mandanti:



5	0,60	100, 100	31,42	31,42	0,00	-1117,30	41,92	356,09	--	--
6	0,75	100, 100	31,42	31,42	0,00	-1117,30	33,96	356,09	--	--
7	0,89	100, 100	31,42	31,42	0,00	-1117,30	28,34	356,09	--	--
8	1,03	100, 100	31,42	31,42	0,00	-1117,30	22,42	356,09	--	--
9	1,17	100, 100	31,42	31,42	0,00	-1117,30	17,68	356,09	--	--
10	1,31	100, 100	31,42	31,42	0,00	-1117,30	14,05	356,09	--	--
11	1,45	100, 100	31,42	31,42	0,00	-1117,30	11,29	356,09	--	--
12	1,60	100, 100	31,42	31,42	0,00	-1117,30	9,03	356,09	--	--
13	1,65	100, 100	31,42	62,83	0,00	-1118,01	8,43	356,09	--	--

Armature e tensioni piastre

Combinazione n° 1

X	ascissa sezione espressa in [m]
A _{fs}	area di armatura in corrispondenza del lembo di monte in [cmq]
A _{fi}	area di armatura in corrispondenza del lembo di valle in [cmq]
N _u	sforzo normale ultimo espresso in [kN]
M _u	momento ultimo espresso in [kNm]
CS	coefficiente sicurezza sezione

Piastra fondazione monte

Nr.	X	A _{fs}	A _{fi}	N _u	M _u	CS
1	0,00	10,05	10,05	0,00	-363,67	104,39
2	0,15	10,05	10,05	0,00	363,67	117,08
3	0,35	10,05	10,05	0,00	363,67	129,71
4	0,50	10,05	10,05	0,00	363,67	61,78
5	0,65	10,05	10,05	0,00	363,67	129,72
6	0,85	10,05	10,05	0,00	363,67	117,06
7	1,00	10,05	10,05	0,00	-363,67	104,37
8	1,15	10,05	10,05	0,00	363,67	117,05
9	1,35	10,05	10,05	0,00	363,67	129,75
10	1,50	10,05	10,05	0,00	363,67	61,79
11	1,65	10,05	10,05	0,00	363,67	129,78
12	1,85	10,05	10,05	0,00	363,67	117,00
13	2,00	10,05	10,05	0,00	-363,67	104,31

Titolo relazione

636

RTP di progettazione:

Mandataria:



Mandanti:



14	2,15	10,05	10,05	0,00	363,67	116,97
15	2,35	10,05	10,05	0,00	363,67	129,88
16	2,50	10,05	10,05	0,00	363,67	61,82
17	2,65	10,05	10,05	0,00	363,67	129,95
18	2,85	10,05	10,05	0,00	363,67	116,84
19	3,00	10,05	10,05	0,00	-363,67	104,17
20	3,15	10,05	10,05	0,00	363,67	116,77
21	3,35	10,05	10,05	0,00	363,67	130,15
22	3,50	10,05	10,05	0,00	363,67	61,89
23	3,65	10,05	10,05	0,00	363,67	130,24
24	3,85	10,05	10,05	0,00	363,67	116,63
25	4,00	10,05	10,05	0,00	-363,67	104,03
26	4,15	10,05	10,05	0,00	363,67	116,66
27	4,35	10,05	10,05	0,00	363,67	130,08
28	4,50	10,05	10,05	0,00	363,67	61,81
29	4,65	10,05	10,05	0,00	363,67	129,56
30	4,85	10,05	10,05	0,00	363,67	117,76
31	5,00	10,05	10,05	0,00	-363,67	105,44
32	5,15	10,05	10,05	0,00	363,67	119,31
33	5,35	10,05	10,05	0,00	363,67	125,09
34	5,50	10,05	10,05	0,00	363,67	60,23
35	5,65	10,05	10,05	0,00	363,67	120,50
36	5,85	10,05	10,05	0,00	363,67	130,82
37	6,00	10,05	10,05	0,00	-363,67	119,37
38	6,15	10,05	10,05	0,00	363,67	143,40
39	6,35	10,05	10,05	0,00	363,67	101,25
40	6,50	10,05	10,05	0,00	363,67	52,96
41	6,65	10,05	10,05	0,00	-363,67	98,02
42	7,00	10,05	10,05	0,00	363,67	226,25

Piastra fondazione valle

Nr.	X	A_{fs}	A_{fi}	N_u	M_u	CS
1	0,00	10,05	10,05	0,00	-363,67	28,41
2	0,15	10,05	10,05	0,00	-363,67	60,02
3	0,35	10,05	10,05	0,00	363,67	56,25
4	0,50	10,05	10,05	0,00	363,67	47,55
5	0,65	10,05	10,05	0,00	363,67	56,33
6	0,85	10,05	10,05	0,00	-363,67	59,81
7	1,00	10,05	10,05	0,00	-363,67	28,34
8	1,15	10,05	10,05	0,00	-363,67	59,62
9	1,35	10,05	10,05	0,00	363,67	56,72
10	1,50	10,05	10,05	0,00	363,67	47,96
11	1,65	10,05	10,05	0,00	363,67	57,02
12	1,85	10,05	10,05	0,00	-363,67	58,87

13	2,00	10,05	10,05	0,00	-363,67	28,10
14	2,15	10,05	10,05	0,00	-363,67	58,37
15	2,35	10,05	10,05	0,00	363,67	58,17
16	2,50	10,05	10,05	0,00	363,67	49,15
17	2,65	10,05	10,05	0,00	363,67	58,97
18	2,85	10,05	10,05	0,00	-363,67	56,53
19	3,00	10,05	10,05	0,00	-363,67	27,47
20	3,15	10,05	10,05	0,00	-363,67	55,33
21	3,35	10,05	10,05	0,00	-363,67	62,31
22	3,50	10,05	10,05	0,00	363,67	52,58
23	3,65	10,05	10,05	0,00	-363,67	64,87
24	3,85	10,05	10,05	0,00	-363,67	51,10
25	4,00	10,05	10,05	0,00	-363,67	25,91
26	4,15	10,05	10,05	0,00	-363,67	48,53
27	4,35	10,05	10,05	0,00	-363,67	77,09
28	4,50	10,05	10,05	0,00	-363,67	64,63
29	4,65	10,05	10,05	0,00	-363,67	88,23
30	4,85	10,05	10,05	0,00	-363,67	40,92
31	5,00	10,05	10,05	0,00	-363,67	22,67
32	5,15	10,05	10,05	0,00	-363,67	37,33
33	5,35	10,05	10,05	0,00	-363,67	73,31
34	5,50	10,05	10,05	0,00	-363,67	82,30
35	5,65	10,05	10,05	0,00	-363,67	68,11
36	5,85	10,05	10,05	0,00	-363,67	30,68
37	6,00	10,05	10,05	0,00	-363,67	19,29
38	6,15	10,05	10,05	0,00	-363,67	29,89
39	6,35	10,05	10,05	0,00	-363,67	155,57
40	6,50	10,05	10,05	0,00	363,67	95,22
41	6,65	10,05	10,05	0,00	363,67	71,52
42	7,00	10,05	10,05	0,00	363,67	557,99

Analisi dei pali

Combinazione n° 1

Risultanti sulla base della fondazione (per metro lineare di muro)

Orizzontale	[kN]	119,018
Verticale	[kN]	414,367
Momento	[kNm]	56,166

Spostamenti della piastra di fondazione

Orizzontale	[cm]	0,28758
-------------	------	---------

Titolo relazione

638

RTP di progettazione:

Mandataria:



Mandanti:



Verticale [cm] 0,01993
Rotazione [°] -0,00284

Scarichi in testa ai pali

Fila nr.	N.pali	N [kN]	T [kN]	M [kNm]	Tu [kN]	Mu [kNm]
1	14	67,63	30,86	46,19	168,14	251,70
2	13	94,49	30,86	46,19	168,14	251,70
3	14	121,36	30,86	46,19	168,14	251,70
4	13	148,22	30,86	46,19	168,14	251,70

Verifica a punzonamento della fondazione

D diametro dei pali della fila espresso in [cm]
H_f altezza della fondazione in corrispondenza della fila espressa in [cm]
S_i superficie di aderenza palo-fondazione (H_fID) espressa in [cmq]
N sforzo normale trasmesso dal palo alla fondazione espresso in [kN]
τ_c tensione tangenziale palo-fondazione espressa in [kPa]

Fila	D	H _f	S _i	N	τ _c
1	30,0	100,0	9424,8	67,63	72
2	30,0	100,0	9424,8	94,49	100
3	30,0	100,0	9424,8	121,36	129
4	30,0	100,0	9424,8	148,22	157

Stabilità globale muro + terreno

Combinazione n° 2

Le ascisse X sono considerate positive verso monte

Le ordinate Y sono considerate positive verso l'alto

Origine in testa al muro (spigolo contro terra)

W peso della striscia espresso in [kN]
α angolo fra la base della striscia e l'orizzontale espresso in [°] (positivo antiorario)
φ angolo d'attrito del terreno lungo la base della striscia
c coesione del terreno lungo la base della striscia espressa in [kPa]
b larghezza della striscia espressa in [m]
u pressione neutra lungo la base della striscia espressa in [kPa]

Metodo di Fellenius

Numero di cerchi analizzati 36

Numero di strisce 25

Cerchio critico

Coordinate del centro X[m]= -4,40 Y[m]= 4,40

Titolo relazione

Raggio del cerchio $R[m]= 24,14$

Ascissa a valle del cerchio $Xi[m]= -22,19$

Ascissa a monte del cerchio $Xs[m]= 19,35$

Larghezza della striscia $dx[m]= 1,66$

Coefficiente di sicurezza $C= 4.27$

Le strisce sono numerate da monte verso valle

Caratteristiche delle strisce

Striscia	W	$\alpha(^{\circ})$	$W\sin\alpha$	$b/\cos\alpha$	ϕ	c	u
1	84,4605	72.75	80,6608	0,0549	29.26	0	0
2	217,7767	61.98	192,2501	0,0347	27.44	0	0
3	300,4542	54.39	244,2746	0,0280	25.93	20	0
4	369,9855	48.05	275,1824	0,0244	29.26	80	0
5	428,7402	42.43	289,2690	0,0221	29.26	80	0
6	481,4675	37.28	291,6301	0,0205	29.26	80	0
7	539,4179	32.46	289,5452	0,0193	29.26	80	0
8	573,2067	27.90	268,1828	0,0184	29.26	80	0
9	601,1661	23.51	239,8490	0,0178	29.26	80	0
10	623,9166	19.27	205,9510	0,0173	29.26	80	0
11	625,8574	15.14	163,4883	0,0169	29.26	80	0
12	638,9251	11.09	122,9022	0,0166	29.26	80	0
13	491,6144	7.09	60,7125	0,0164	29.26	80	0
14	479,2416	3.13	26,1843	0,0163	29.26	80	0
15	462,3534	-0.81	-6,5753	0,0163	29.26	80	0
16	441,4621	-4.77	-36,6767	0,0164	29.26	80	0
17	416,5630	-8.74	-63,2926	0,0165	29.26	80	0
18	388,1830	-12.76	-85,7119	0,0167	29.26	80	0
19	355,7352	-16.84	-103,0458	0,0170	29.26	80	0
20	318,7161	-21.01	-114,2737	0,0175	29.26	80	0
21	276,7646	-25.30	-118,2968	0,0180	29.26	80	0
22	229,3724	-29.76	-113,8433	0,0188	29.26	80	0
23	174,3075	-34.42	-98,5264	0,0198	29.26	80	0
24	110,7020	-39.36	-70,2071	0,0211	29.26	80	0
25	38,2878	-44.69	-26,9244	0,0229	29.26	80	0

$\Sigma W_i= 9668,6774$ [kN]

$\Sigma W_i\sin\alpha_i= 1912,7083$ [kN]

$\Sigma W_i\cos\alpha_i\tan\phi_i= 4791,9492$ [kN]

$\Sigma c_i b_i/\cos\alpha_i= 3376,9235$ [kN]

COMBINAZIONE n° 3

Peso muro favorevole e Peso terrapieno favorevole

Valore della spinta statica	162,0783	[kN]		
Componente orizzontale della spinta statica	148,8229	[kN]		
Componente verticale della spinta statica	64,1959	[kN]		
Punto d'applicazione della spinta	X = 2,15	[m]	Y = -3,80	[m]
Inclinaz. della spinta rispetto alla normale alla superficie	23,33	[°]		
Inclinazione linea di rottura in condizioni statiche	58,01	[°]		
Peso terrapieno gravante sulla fondazione a monte	180,4557	[kN]		
Baricentro terrapieno gravante sulla fondazione a monte	X = 1,19	[m]	Y = -2,39	[m]

Risultanti

Risultante dei carichi applicati in dir. orizzontale	148,8229	[kN]
Risultante dei carichi applicati in dir. verticale	427,2232	[kN]
Sforzo normale sul piano di posa della fondazione	427,2232	[kN]
Sforzo tangenziale sul piano di posa della fondazione	148,8229	[kN]
Eccentricità rispetto al baricentro della fondazione	-0,01	[m]
Lunghezza fondazione reagente	4,20	[m]
Risultante in fondazione	452,4024	[kN]
Inclinazione della risultante (rispetto alla normale)	19,21	[°]
Momento rispetto al baricentro della fondazione	-5,2069	[kNm]

Sollecitazioni paramento

Combinazione n° 3

L'ordinata Y (espressa in m) è considerata positiva verso il basso con origine in testa al muro

Momento positivo se tende le fibre contro terra (a monte), espresso in kNm

Sforzo normale positivo di compressione, espresso in kN

Taglio positivo se diretto da monte verso valle, espresso in kN

Nr.	Y	N	M	T
1	0,00	0,0000	0,0000	0,0000
2	0,25	2,5279	0,0318	0,1938
3	0,50	5,2083	0,1931	0,7752
4	0,75	8,0411	0,5828	1,7441
5	1,00	11,0263	1,2995	3,1007
6	1,25	14,1640	2,4422	4,8448
7	1,50	17,4541	4,1096	6,9765
8	1,75	20,8967	6,4006	9,4958
9	2,00	24,4917	9,4139	12,4027
10	2,25	28,2391	13,2484	15,6972

11	2,50	32,1390	18,0029	19,3792
12	2,75	36,1914	23,7762	23,4488
13	3,00	40,3961	30,6671	27,9061
14	3,25	44,7533	38,7892	32,9423
15	3,50	49,2630	48,3734	39,2670
16	3,75	53,9251	59,7607	46,7887
17	4,00	58,7396	73,1623	54,8573
18	4,25	63,7066	88,7012	63,3933
19	4,50	68,8260	106,4942	72,3837
20	4,75	74,0978	126,6558	81,8182
21	5,00	79,5221	149,2931	91,6197

Inviluppo sollecitazioni piastra di fondazione

Combinazione n° 3

Dimensioni della piastra(Simmetria)

Larghezza(m) = 7.00 Altezza(m) = 4.20

Origine all'attacco con il muro sull'asse di simmetria

Ascissa X positiva verso destra

Ordinata Y positiva dall'attacco con il muro verso l'estremo libero

I momenti negativi tendono le fibre superiori

Sollecitazioni in direzione Y

Nr.	Y	M _{ymin}	M _{ymax}	T _{ymin}	T _{ymax}
1	0,00	-0,1295	0,1521	-5,3060	23,1780
2	0,15	-2,6344	5,3093	-19,9979	26,7393
3	0,30	-4,6960	9,6218	-57,2709	35,2844
4	0,45	-9,8501	15,0669	-59,4474	58,3012
5	0,60	-9,4408	22,0181	0,0000	115,3223
6	0,75	0,0000	30,4504	0,0000	256,0669
7	0,89	0,0000	44,3939	0,0000	203,8987
8	1,03	0,0000	65,9215	0,0000	173,0845
9	1,17	0,0000	86,8280	0,0000	161,6866
10	1,31	0,0000	108,1221	0,0000	165,3464
11	1,45	0,0000	130,8693	0,0000	194,9724
12	1,60	0,0000	158,9059	0,0000	391,6052
13	1,65	0,0000	184,9140	0,0000	492,0317
14	2,55	-158,3695	0,0000	-212,6184	0,0000
15	2,60	-148,3867	0,0000	-205,2195	0,0000
16	2,75	-120,6407	0,0000	-181,9730	0,0000
17	2,89	-97,4954	0,0000	-155,0201	0,0000
18	3,03	-77,6127	0,0000	-132,9946	0,0000
19	3,17	-60,6756	0,0000	-113,9798	0,0000

**ITINERARIO INTERNAZIONALE E78 S.G.C. GROSSETO – FANO - Tratto Selci Lama (E45) - S. Stefano di Gaifa
Adeguamento a 2 corsie della Galleria della Guinza (Lotto 2) e del Tratto Guinza - Mercatello Ovest (Lotto 3) - 1° stralcio
Progetto Esecutivo**

20	3,31	-46,6301	0,0000	-97,8039	0,0000
21	3,45	-36,1226	0,0000	-84,7822	0,0000
22	3,60	-26,5425	0,0000	-80,4468	0,0000
23	3,75	-15,7217	0,0000	-94,3612	0,0000
24	3,90	-6,8250	0,0000	-55,0272	0,0000
25	4,05	-1,7703	0,0000	-25,7395	0,0000
26	4,20	0,0000	0,3079	-2,1877	0,0000

Sollecitazioni in direzione X

Nr.	X	M _{xmin}	M _{xmax}	T _{xmin}	T _{xmax}
1	0,00	-15,6665	2,1218	-82,6317	28,6562
2	0,15	-7,4152	1,9713	-16,2284	213,2262
3	0,35	-1,7676	7,9185	-31,1153	80,0104
4	0,50	-3,6758	9,3691	-45,6511	45,3632
5	0,65	-1,7675	7,9077	-80,2614	30,6931
6	0,85	-7,4409	1,9715	-213,5751	16,2296
7	1,00	-15,7037	2,1220	-83,0176	82,4856
8	1,15	-7,4643	1,9716	-16,2270	213,0951
9	1,35	-1,7671	7,8521	-31,6296	79,7211
10	1,50	-3,6752	9,2886	-46,0208	45,0106
11	1,65	-1,7668	7,8119	-80,6328	30,1403
12	1,85	-7,5598	1,9723	-214,3482	16,2312
13	2,00	-15,8422	2,1231	-83,8773	82,4641
14	2,15	-7,6248	1,9728	-16,5939	213,0772
15	2,35	-1,7656	7,6575	-32,5319	79,2050
16	2,50	-3,6735	9,0641	-46,6865	44,3946
17	2,65	-1,7648	7,5529	-81,3736	29,1210
18	2,85	-7,8732	1,9747	-215,9916	16,2326
19	3,00	-16,2042	2,1256	-85,4768	82,4794
20	3,15	-8,0435	1,9757	-17,7175	212,8567
21	3,35	-1,7625	7,1483	-34,5661	78,1276
22	3,50	-3,6703	8,4735	-48,2562	42,9899
23	3,65	-1,7617	6,8675	-82,8866	26,7270
24	3,85	-8,7094	1,9773	-215,9275	16,2242
25	4,00	-17,1754	2,1276	-84,9508	79,2504
26	4,15	-9,1704	1,9763	-20,5938	208,9363
27	4,35	-2,8302	5,7797	-40,3407	76,1618
28	4,50	-3,6758	6,8946	-53,1363	38,7827
29	4,65	-3,7909	5,0507	-84,9026	21,2852
30	4,85	-10,8748	1,9575	-212,6541	16,1595
31	5,00	-19,6288	2,0977	-79,5692	73,3349
32	5,15	-11,9215	1,9329	-28,3077	201,9294
33	5,35	-6,0734	2,6471	-58,6810	76,2053

Titolo relazione

643

RTP di progettazione:

Mandataria:



Mandanti:



34	5,50	-5,4017	3,5093	-70,3687	24,1592
35	5,65	-6,5359	1,4901	-80,0031	21,0049
36	5,85	-14,5017	1,7732	-185,8750	15,9302
37	6,00	-23,0745	1,8592	-52,1314	67,4786
38	6,15	-14,8846	1,6327	-48,3890	204,8638
39	6,35	-2,7909	1,4712	-106,3341	98,9071
40	6,50	-4,2903	3,9537	-115,1915	49,8783
41	6,65	-2,5700	6,2253	-117,4987	28,4699
42	7,00	-0,3959	1,5655	-122,2778	9,0738

Armature e tensioni nei materiali del muro

Combinazione n° 3

L'ordinata Y (espressa in [m]) è considerata positiva verso il basso con origine in testa al muro

B	base della sezione espressa in [cm]
H	altezza della sezione espressa in [cm]
A _{fs}	area di armatura in corrispondenza del lembo di monte in [cmq]
A _{fi}	area di armatura in corrispondenza del lembo di valle in [cmq]
N _u	sforzo normale ultimo espresso in [kN]
M _u	momento ultimo espresso in [kNm]
CS	coefficiente sicurezza sezione
V _{Rcd}	Aliquota di taglio assorbito dal cls, espresso in [kN]
V _{Rsd}	Aliquota di taglio assorbito dall'armatura, espresso in [kN]
VRd	Resistenza al taglio, espresso in [kN]

Nr.	Y	B, H	A _{fs}	A _{fi}	N _u	M _u	CS	V _{Rd}	V _{Rcd}	V _{Rsd}
1	0,00	100, 40	0,00	0,00	0,00	0,00	1000,00	155,24	--	--
2	0,25	100, 42	15,71	10,05	6460,01	-81,30	2555,46	180,71	--	--
3	0,50	100, 45	15,71	10,05	6533,21	-242,26	1254,39	186,47	--	--
4	0,75	100, 47	15,71	10,05	5942,23	-430,64	738,98	192,11	--	--
5	1,00	100, 50	15,71	10,05	5088,94	-599,75	461,53	197,66	--	--
6	1,25	100, 52	15,71	10,05	4287,91	-739,33	302,73	203,12	--	--
7	1,50	100, 55	15,71	10,05	3454,14	-813,28	197,90	208,49	--	--
8	1,75	100, 57	15,71	10,05	2612,99	-800,35	125,04	213,79	--	--
9	2,00	100, 60	15,71	10,05	1966,81	-755,99	80,31	219,03	--	--
10	2,25	100, 62	15,71	10,05	1500,94	-704,17	53,15	224,20	--	--
11	2,50	100, 65	15,71	10,05	1187,29	-665,07	36,94	230,90	--	--
12	2,75	100, 67	15,71	10,05	961,10	-631,40	26,56	238,29	--	--
13	3,00	100, 70	15,71	10,05	808,28	-613,61	20,01	245,67	--	--
14	3,25	100, 72	15,71	10,05	698,07	-605,04	15,60	253,03	--	--
15	3,50	100, 75	15,71	10,05	612,73	-601,66	12,44	260,37	--	--
16	3,75	100, 77	15,71	10,05	542,48	-601,19	10,06	267,71	--	--
17	4,00	100, 80	47,12	10,05	1307,52	-1628,56	22,26	370,01	--	--

Titolo relazione

644

RTP di progettazione:

Mandataria:



Mandanti:



18	4,25	100, 82	47,12	10,05	1189,80	-1656,60	18,68	376,67	--	--
19	4,50	100, 85	47,12	10,05	1090,38	-1687,14	15,84	383,27	--	--
20	4,75	100, 87	31,42	15,71	706,23	-1207,17	9,53	341,88	--	--
21	5,00	100, 90	31,42	15,71	653,21	-1226,31	8,21	347,67	--	--

Armature e tensioni nei materiali della fondazione

Combinazione n° 3

Simbologia adottata

B	base della sezione espressa in [cm]
H	altezza della sezione espressa in [cm]
A _{fi}	area di armatura in corrispondenza del lembo inferiore in [cmq]
A _{fs}	area di armatura in corrispondenza del lembo superiore in [cmq]
N _u	sforzo normale ultimo espresso in [kN]
M _u	momento ultimo espresso in [kNm]
CS	coefficiente sicurezza sezione
V _{Rcd}	Aliquota di taglio assorbito dal cls, espresso in [kN]
V _{Rsd}	Aliquota di taglio assorbito dall'armatura, espresso in [kN]
VRd	Resistenza al taglio, espresso in [kN]

Fondazione di valle

(L'ascissa X, espressa in [m], è positiva verso monte con origine in corrispondenza dell'estremo libero della fondazione di valle)

Nr.	Y	B, H	A _{fs}	A _{fi}	N _u	M _u	CS	V _{Rd}	V _{Rcd}	V _{Rsd}
1	0,00	100, 100	31,42	31,42	0,00	-1117,30	7344,32	356,09	--	--
2	0,15	100, 100	31,42	31,42	0,00	-1117,30	210,44	356,09	--	--
3	0,30	100, 100	31,42	31,42	0,00	-1117,30	116,12	356,09	--	--
4	0,45	100, 100	31,42	31,42	0,00	-1117,30	74,16	356,09	--	--
5	0,60	100, 100	31,42	31,42	0,00	-1117,30	50,74	356,09	--	--
6	0,75	100, 100	31,42	31,42	0,00	1117,30	36,69	356,09	--	--
7	0,89	100, 100	31,42	31,42	0,00	1117,30	25,17	356,09	--	--
8	1,03	100, 100	31,42	31,42	0,00	1117,30	16,95	356,09	--	--
9	1,17	100, 100	31,42	31,42	0,00	1117,30	12,87	356,09	--	--
10	1,31	100, 100	31,42	31,42	0,00	1117,30	10,33	356,09	--	--
11	1,45	100, 100	31,42	31,42	0,00	1117,30	8,54	356,09	--	--
12	1,60	100, 100	31,42	31,42	0,00	1117,30	7,03	356,09	--	--
13	1,65	100, 100	31,42	31,42	0,00	1117,30	6,04	356,09	--	--

Fondazione di monte

(L'ascissa X, espressa in [m], è positiva verso valle con origine in corrispondenza dell'estremo libero della fondazione di monte)

Nr.	Y	B, H	A _{fs}	A _{fi}	N _u	M _u	CS	V _{Rd}	V _{Rcd}	V _{Rsd}
1	0,00	100, 100	31,42	31,42	0,00	1117,30	1000,00	356,09	--	--
2	0,15	100, 100	31,42	31,42	0,00	-1117,30	631,15	356,09	--	--
3	0,30	100, 100	31,42	31,42	0,00	-1117,30	163,71	356,09	--	--
4	0,45	100, 100	31,42	31,42	0,00	-1117,30	71,07	356,09	--	--
5	0,60	100, 100	31,42	31,42	0,00	-1117,30	42,09	356,09	--	--
6	0,75	100, 100	31,42	31,42	0,00	-1117,30	30,93	356,09	--	--
7	0,89	100, 100	31,42	31,42	0,00	-1117,30	23,96	356,09	--	--
8	1,03	100, 100	31,42	31,42	0,00	-1117,30	18,41	356,09	--	--
9	1,17	100, 100	31,42	31,42	0,00	-1117,30	14,40	356,09	--	--
10	1,31	100, 100	31,42	31,42	0,00	-1117,30	11,46	356,09	--	--
11	1,45	100, 100	31,42	31,42	0,00	-1117,30	9,26	356,09	--	--
12	1,60	100, 100	31,42	31,42	0,00	-1117,30	7,53	356,09	--	--
13	1,65	100, 100	31,42	62,83	0,00	-1118,01	7,06	356,09	--	--

Armature e tensioni piastre

Combinazione n° 3

X	ascissa sezione espressa in [m]
A _{fs}	area di armatura in corrispondenza del lembo di monte in [cmq]
A _{fi}	area di armatura in corrispondenza del lembo di valle in [cmq]
N _u	sforzo normale ultimo espresso in [kN]
M _u	momento ultimo espresso in [kNm]
CS	coefficiente sicurezza sezione

Piastra fondazione monte

Nr.	X	A _{fs}	A _{fi}	N _u	M _u	CS
1	0,00	10,05	10,05	0,00	-363,67	171,40
2	0,15	10,05	10,05	0,00	363,67	184,48
3	0,35	10,05	10,05	0,00	363,67	205,75
4	0,50	10,05	10,05	0,00	363,67	98,94
5	0,65	10,05	10,05	0,00	363,67	205,76
6	0,85	10,05	10,05	0,00	363,67	184,47
7	1,00	10,05	10,05	0,00	-363,67	171,38
8	1,15	10,05	10,05	0,00	363,67	184,45

Titolo relazione

646

RTP di progettazione:

Mandataria:



Mandanti:



**ITINERARIO INTERNAZIONALE E78 S.G.C. GROSSETO – FANO - Tratto Selci Lama (E45) - S. Stefano di Gaifa
Adeguamento a 2 corsie della Galleria della Guinza (Lotto 2) e del Tratto Guinza - Mercatello Ovest (Lotto 3) - 1° stralcio
Progetto Esecutivo**

9	1,35	10,05	10,05	0,00	363,67	205,80
10	1,50	10,05	10,05	0,00	363,67	98,95
11	1,65	10,05	10,05	0,00	363,67	205,84
12	1,85	10,05	10,05	0,00	363,67	184,39
13	2,00	10,05	10,05	0,00	-363,67	171,30
14	2,15	10,05	10,05	0,00	363,67	184,34
15	2,35	10,05	10,05	0,00	363,67	205,98
16	2,50	10,05	10,05	0,00	363,67	99,00
17	2,65	10,05	10,05	0,00	363,67	206,07
18	2,85	10,05	10,05	0,00	363,67	184,17
19	3,00	10,05	10,05	0,00	-363,67	171,09
20	3,15	10,05	10,05	0,00	363,67	184,08
21	3,35	10,05	10,05	0,00	363,67	206,34
22	3,50	10,05	10,05	0,00	363,67	99,08
23	3,65	10,05	10,05	0,00	363,67	206,43
24	3,85	10,05	10,05	0,00	363,67	183,92
25	4,00	10,05	10,05	0,00	-363,67	170,93
26	4,15	10,05	10,05	0,00	363,67	184,02
27	4,35	10,05	10,05	0,00	363,67	206,08
28	4,50	10,05	10,05	0,00	363,67	98,94
29	4,65	10,05	10,05	0,00	363,67	205,23
30	4,85	10,05	10,05	0,00	363,67	185,78
31	5,00	10,05	10,05	0,00	-363,67	173,37
32	5,15	10,05	10,05	0,00	363,67	188,15
33	5,35	10,05	10,05	0,00	363,67	198,36
34	5,50	10,05	10,05	0,00	363,67	96,45
35	5,65	10,05	10,05	0,00	363,67	191,45
36	5,85	10,05	10,05	0,00	363,67	205,09
37	6,00	10,05	10,05	0,00	-363,67	195,61
38	6,15	10,05	10,05	0,00	363,67	222,75
39	6,35	10,05	10,05	0,00	363,67	163,41
40	6,50	10,05	10,05	0,00	363,67	85,88
41	6,65	10,05	10,05	0,00	363,67	161,14
42	7,00	10,05	10,05	0,00	363,67	232,30

Piastra fondazione valle

Nr.	X	A _{fs}	A _{fi}	N _u	M _u	CS
1	0,00	10,05	10,05	0,00	-363,67	23,21
2	0,15	10,05	10,05	0,00	-363,67	49,04
3	0,35	10,05	10,05	0,00	363,67	45,93
4	0,50	10,05	10,05	0,00	363,67	38,82
5	0,65	10,05	10,05	0,00	363,67	45,99
6	0,85	10,05	10,05	0,00	-363,67	48,87
7	1,00	10,05	10,05	0,00	-363,67	23,16

Titolo relazione

647

RTP di progettazione:

Mandataria:



Mandanti:



*ITINERARIO INTERNAZIONALE E78 S.G.C. GROSSETO – FANO - Tratto Selci Lama (E45) - S. Stefano di Gaifa
Adeguamento a 2 corsie della Galleria della Guinza (Lotto 2) e del Tratto Guinza - Mercatello Ovest (Lotto 3) - 1° stralcio
Progetto Esecutivo*

8	1,15	10,05	10,05	0,00	-363,67	48,72
9	1,35	10,05	10,05	0,00	363,67	46,31
10	1,50	10,05	10,05	0,00	363,67	39,15
11	1,65	10,05	10,05	0,00	363,67	46,55
12	1,85	10,05	10,05	0,00	-363,67	48,11
13	2,00	10,05	10,05	0,00	-363,67	22,96
14	2,15	10,05	10,05	0,00	-363,67	47,70
15	2,35	10,05	10,05	0,00	363,67	47,49
16	2,50	10,05	10,05	0,00	363,67	40,12
17	2,65	10,05	10,05	0,00	363,67	48,15
18	2,85	10,05	10,05	0,00	-363,67	46,19
19	3,00	10,05	10,05	0,00	-363,67	22,44
20	3,15	10,05	10,05	0,00	-363,67	45,21
21	3,35	10,05	10,05	0,00	-363,67	50,88
22	3,50	10,05	10,05	0,00	363,67	42,92
23	3,65	10,05	10,05	0,00	-363,67	52,96
24	3,85	10,05	10,05	0,00	-363,67	41,76
25	4,00	10,05	10,05	0,00	-363,67	21,17
26	4,15	10,05	10,05	0,00	-363,67	39,66
27	4,35	10,05	10,05	0,00	-363,67	62,92
28	4,50	10,05	10,05	0,00	-363,67	52,75
29	4,65	10,05	10,05	0,00	-363,67	72,00
30	4,85	10,05	10,05	0,00	-363,67	33,44
31	5,00	10,05	10,05	0,00	-363,67	18,53
32	5,15	10,05	10,05	0,00	-363,67	30,51
33	5,35	10,05	10,05	0,00	-363,67	59,88
34	5,50	10,05	10,05	0,00	-363,67	67,33
35	5,65	10,05	10,05	0,00	-363,67	55,64
36	5,85	10,05	10,05	0,00	-363,67	25,08
37	6,00	10,05	10,05	0,00	-363,67	15,76
38	6,15	10,05	10,05	0,00	-363,67	24,43
39	6,35	10,05	10,05	0,00	-363,67	130,31
40	6,50	10,05	10,05	0,00	363,67	84,77
41	6,65	10,05	10,05	0,00	363,67	58,42
42	7,00	10,05	10,05	0,00	363,67	502,86

Analisi dei pali

Combinazione n° 3

Risultanti sulla base della fondazione (per metro lineare di muro)

Orizzontale	[kN]	148,823
Verticale	[kN]	427,223
Momento	[kNm]	5,207

Spostamenti della piastra di fondazione

Orizzontale	[cm]	0,36321
Verticale	[cm]	0,02061
Rotazione	[°]	-0,00492

Scarichi in testa ai pali

Fila nr.	N.pali	N [kN]	T [kN]	M [kNm]	Tu [kN]	Mu [kNm]
1	14	41,88	38,58	57,45	169,04	251,70
2	13	88,38	38,58	57,45	169,04	251,70
3	14	134,87	38,58	57,45	169,04	251,70
4	13	181,36	38,58	57,45	169,04	251,70

Verifica a punzonamento della fondazione

D	diametro dei pali della fila espresso in [cm]
H _f	altezza della fondazione in corrispondenza della fila espressa in [cm]
S _i	superficie di aderenza palo-fondazione (H _f TID) espressa in [cmq]
N	sfuerzo normale trasmesso dal palo alla fondazione espresso in [kN]
τ _c	tensione tangenziale palo-fondazione espressa in [kPa]

Fila	D	H _f	S _i	N	τ _c
1	30,0	100,0	9424,8	41,88	44
2	30,0	100,0	9424,8	88,38	94
3	30,0	100,0	9424,8	134,87	143
4	30,0	100,0	9424,8	181,36	192

Stabilità globale muro + terreno

Combinazione n° 4

Le ascisse X sono considerate positive verso monte

Le ordinate Y sono considerate positive verso l'alto

Origine in testa al muro (spigolo contro terra)

W	peso della striscia espresso in [kN]
α	angolo fra la base della striscia e l'orizzontale espresso in [°] (positivo antiorario)
ϕ	angolo d'attrito del terreno lungo la base della striscia
c	coesione del terreno lungo la base della striscia espressa in [kPa]
b	larghezza della striscia espressa in [m]
u	pressione neutra lungo la base della striscia espressa in [kPa]

Metodo di Fellenius

Numero di cerchi analizzati 36

Numero di strisce 25

Cerchio critico

Coordinate del centro X[m]= -4,40 Y[m]= 4,40

Raggio del cerchio R[m]= 24,14

Ascissa a valle del cerchio Xi[m]= -22,19

Ascissa a monte del cerchio Xs[m]= 19,35

Larghezza della striscia dx[m]= 1,66

Coefficiente di sicurezza C= 4.17

Le strisce sono numerate da monte verso valle

Caratteristiche delle strisce

Striscia	W	$\alpha(^{\circ})$	Wsin α	b/cos α	ϕ	c	u
1	84,4605	72.75	80,6608	0,0549	29.26	0	0
2	217,7767	61.98	192,2501	0,0347	27.44	0	0
3	300,4542	54.39	244,2746	0,0280	25.93	20	0
4	369,9855	48.05	275,1824	0,0244	29.26	80	0
5	428,7402	42.43	289,2690	0,0221	29.26	80	0
6	487,8684	37.28	295,5072	0,0205	29.26	80	0
7	572,6496	32.46	307,3831	0,0193	29.26	80	0
8	606,4384	27.90	283,7307	0,0184	29.26	80	0
9	634,3978	23.51	253,1075	0,0178	29.26	80	0
10	657,1483	19.27	216,9206	0,0173	29.26	80	0
11	626,5297	15.14	163,6639	0,0169	29.26	80	0
12	638,9251	11.09	122,9022	0,0166	29.26	80	0
13	491,6144	7.09	60,7125	0,0164	29.26	80	0
14	479,2416	3.13	26,1843	0,0163	29.26	80	0
15	462,3534	-0.81	-6,5753	0,0163	29.26	80	0
16	441,4621	-4.77	-36,6767	0,0164	29.26	80	0
17	416,5630	-8.74	-63,2926	0,0165	29.26	80	0
18	388,1830	-12.76	-85,7119	0,0167	29.26	80	0
19	355,7352	-16.84	-103,0458	0,0170	29.26	80	0

20	318,7161	-21.01	-114,2737	0,0175	29.26	80	0
21	276,7646	-25.30	-118,2968	0,0180	29.26	80	0
22	229,3724	-29.76	-113,8433	0,0188	29.26	80	0
23	174,3075	-34.42	-98,5264	0,0198	29.26	80	0
24	110,7020	-39.36	-70,2071	0,0211	29.26	80	0
25	38,2878	-44.69	-26,9244	0,0229	29.26	80	0

$\Sigma W_i = 9808,6774$ [kN]

$\Sigma W_i \sin \alpha_i = 1974,3749$ [kN]

$\Sigma W_i \cos \alpha_i \tan \phi_i = 4861,9654$ [kN]

$\Sigma c_i b_i / \cos \alpha_i = 3376,9235$ [kN]

COMBINAZIONE n° 5

Valore della spinta statica	99,7065	[kN]		
Componente orizzontale della spinta statica	91,5521	[kN]		
Componente verticale della spinta statica	39,4917	[kN]		
Punto d'applicazione della spinta	X = 2,15	[m]	Y = -3,90	[m]
Inclinaz. della spinta rispetto alla normale alla superficie	23,33	[°]		
Inclinazione linea di rottura in condizioni statiche	58,44	[°]		
Incremento sismico della spinta	158,4770	[kN]		
Punto d'applicazione dell'incremento sismico di spinta	X = 2,15	[m]	Y = -3,00	[m]
Inclinazione linea di rottura in condizioni sismiche	39,26	[°]		
Peso terrapieno gravante sulla fondazione a monte	180,4557	[kN]		
Baricentro terrapieno gravante sulla fondazione a monte	X = 1,19	[m]	Y = -2,39	[m]
Inerzia del muro	71,9417	[kN]		
Inerzia verticale del muro	35,9709	[kN]		
Inerzia del terrapieno fondazione di monte	71,1079	[kN]		
Inerzia verticale del terrapieno fondazione di monte	35,5540	[kN]		

Risultanti

Risultante dei carichi applicati in dir. orizzontale	380,1179	[kN]
Risultante dei carichi applicati in dir. verticale	536,8134	[kN]
Sforzo normale sul piano di posa della fondazione	536,8134	[kN]
Sforzo tangenziale sul piano di posa della fondazione	380,1179	[kN]
Eccentricità rispetto al baricentro della fondazione	1,03	[m]
Lunghezza fondazione reagente	3,20	[m]
Risultante in fondazione	657,7676	[kN]
Inclinazione della risultante (rispetto alla normale)	35,30	[°]
Momento rispetto al baricentro della fondazione	553,6388	[kNm]

Titolo relazione

651

RTP di progettazione:

Mandataria:



Mandanti:



Sollecitazioni paramento

Combinazione n° 5

L'ordinata Y (espressa in m) è considerata positiva verso il basso con origine in testa al muro

Momento positivo se tende le fibre contro terra (a monte), espresso in kNm

Sforzo normale positivo di compressione, espresso in kN

Taglio positivo se diretto da monte verso valle, espresso in kN

Nr.	Y	N	M	T
1	0,00	0,0000	0,0000	0,0000
2	0,25	2,5279	0,8161	6,4630
3	0,50	5,2083	3,3253	13,2842
4	0,75	8,0411	7,6191	20,4636
5	1,00	11,0263	13,7889	28,0012
6	1,25	14,1640	21,9263	35,8970
7	1,50	17,4541	32,1227	44,1511
8	1,75	20,8967	44,4696	52,7633
9	2,00	24,4917	59,0583	61,7338
10	2,25	28,2391	75,9805	71,0625
11	2,50	32,1390	95,3275	80,7493
12	2,75	36,1914	117,1909	90,7944
13	3,00	40,3961	141,6621	101,1977
14	3,25	44,7533	168,8325	111,9592
15	3,50	49,2630	198,7940	123,0895
16	3,75	53,9251	231,6549	134,7402
17	4,00	58,7396	267,5786	147,1170
18	4,25	63,7066	306,7296	160,0170
19	4,50	68,8260	349,2156	173,2905
20	4,75	74,0978	395,1316	186,9347
21	5,00	79,5221	444,5684	200,8986

Inviluppo sollecitazioni piastra di fondazione

Combinazione n° 5

Dimensioni della piastra(Simmetria)

Larghezza(m) = 7.00 Altezza(m) = 4.20

Origine all'attacco con il muro sull'asse di simmetria

Ascissa X positiva verso destra

Ordinata Y positiva dall'attacco con il muro verso l'estremo libero

I momenti negativi tendono le fibre superiori

Sollecitazioni in direzione Y

Nr.	Y	M _{ymin}	M _{ymax}	T _{ymin}	T _{ymax}
1	0,00	-0,4315	0,3356	-12,5657	63,4919
2	0,15	-6,7529	14,8182	-46,9246	78,9783
3	0,30	-10,9350	27,9292	-141,4702	108,3637
4	0,45	-22,5353	45,0497	-143,5530	177,7772
5	0,60	-18,1071	67,2004	0,0000	338,9082
6	0,75	0,0000	94,3340	0,0000	730,1273
7	0,89	0,0000	137,0005	0,0000	589,4152
8	1,03	0,0000	201,0755	0,0000	511,4587
9	1,17	0,0000	264,2462	0,0000	485,0448
10	1,31	0,0000	328,7341	0,0000	492,1738
11	1,45	0,0000	396,6861	0,0000	551,9688
12	1,60	0,0000	476,7824	0,0000	938,7930
13	1,65	0,0000	535,8567	0,0000	1126,9672
14	2,55	-379,0590	0,0000	-418,8169	0,0000
15	2,60	-358,9280	0,0000	-412,8594	0,0000
16	2,75	-300,3627	0,0000	-386,6860	0,0000
17	2,89	-248,6723	0,0000	-367,7320	0,0000
18	3,03	-199,6147	0,0000	-355,1493	0,0000
19	3,17	-153,1908	0,0000	-348,9922	0,0000
20	3,31	-108,8946	0,0000	-361,3081	0,0000
21	3,45	-68,1473	0,0000	-413,2042	0,0000
22	3,60	-37,3422	0,0000	-222,8560	0,0000
23	3,75	-15,8576	0,0000	-135,1577	15,0476
24	3,90	-7,6695	0,0000	-76,5035	2,8027
25	4,05	-2,9406	0,7059	-33,0640	0,0000
26	4,20	0,0000	0,3434	-6,0180	0,0000

Sollecitazioni in direzione X

Nr.	X	M _{xmin}	M _{xmax}	T _{xmin}	T _{xmax}
-----	---	-------------------	-------------------	-------------------	-------------------

Titolo relazione

653

RTP di progettazione:

Mandataria:



Mandanti:



*ITINERARIO INTERNAZIONALE E78 S.G.C. GROSSETO – FANO - Tratto Selci Lama (E45) - S. Stefano di Gaifa
Adeguamento a 2 corsie della Galleria della Guinza (Lotto 2) e del Tratto Guinza - Mercatello Ovest (Lotto 3) - 1° stralcio
Progetto Esecutivo*

1	0,00	-42,5007	0,9096	-182,9205	76,6384
2	0,15	-20,1108	2,6805	-30,0959	537,0271
3	0,35	-3,1405	21,5242	-54,3326	218,8555
4	0,50	-6,4114	25,4766	-85,2543	84,4871
5	0,65	-3,1404	21,4948	-219,5024	53,2959
6	0,85	-20,1804	2,6781	-538,0670	29,3631
7	1,00	-42,6014	0,9062	-183,7408	182,6179
8	1,15	-20,2440	2,6763	-30,9257	536,4457
9	1,35	-3,1407	21,3441	-55,5981	218,1081
10	1,50	-6,4189	25,2584	-86,2399	83,5486
11	1,65	-3,1402	21,2349	-220,4647	51,9415
12	1,85	-20,5028	2,6672	-540,1970	28,3212
13	2,00	-42,9770	0,8935	-185,5717	182,5935
14	2,15	-20,6792	2,6620	-32,3388	535,8970
15	2,35	-3,1410	20,8162	-57,8237	216,7645
16	2,50	-6,4409	24,6495	-88,0160	81,9090
17	2,65	-3,1397	20,5327	-222,3939	49,4486
18	2,85	-21,3528	2,6359	-544,6877	26,2901
19	3,00	-43,9588	0,8563	-189,5166	182,6697
20	3,15	-21,8146	2,6195	-35,4045	534,9075
21	3,35	-3,1421	19,4355	-62,8481	213,9645
22	3,50	-6,5107	23,0482	-92,2051	78,1711
23	3,65	-3,1378	18,6740	-226,4200	43,5974
24	3,85	-23,6203	2,5296	-553,8397	21,4649
25	4,00	-46,5922	0,7270	-197,9092	183,2442
26	4,15	-24,8702	2,4687	-43,2524	534,1013
27	4,35	-7,7085	15,7248	-77,0876	209,0936
28	4,50	-6,7659	18,7676	-105,2180	66,9672
29	4,65	-10,3117	13,7487	-231,9214	26,5284
30	4,85	-29,4900	2,1399	-569,3597	8,5168
31	5,00	-53,2421	0,2533	-214,7889	191,6209
32	5,15	-32,3259	1,9222	-64,3055	546,5993
33	5,35	-16,4913	8,4669	-122,0488	209,5058
34	5,50	-14,6043	17,9652	-151,0837	44,9672
35	5,65	-17,7378	8,8254	-218,6355	3,7886
36	5,85	-39,3052	1,0302	-552,0197	3,7328
37	6,00	-62,5587	0,0031	-179,2692	231,0590
38	6,15	-40,3242	1,1394	-124,6644	593,4699
39	6,35	-7,2099	10,8581	-235,7662	271,5935
40	6,50	-8,6478	20,9649	-268,5721	137,0690
41	6,65	-6,1789	16,9028	-297,7121	78,4336
42	7,00	-0,8404	1,6065	-301,0093	32,8247

Armature e tensioni nei materiali del muro

Combinazione n° 5

L'ordinata Y (espressa in [m]) è considerata positiva verso il basso con origine in testa al muro

B	base della sezione espressa in [cm]
H	altezza della sezione espressa in [cm]
A _{fs}	area di armatura in corrispondenza del lembo di monte in [cmq]
A _{fi}	area di armatura in corrispondenza del lembo di valle in [cmq]
N _u	sforzo normale ultimo espresso in [kN]
M _u	momento ultimo espresso in [kNm]
CS	coefficiente sicurezza sezione
V _{Rcd}	Aliquota di taglio assorbito dal cls, espresso in [kN]
V _{Rsd}	Aliquota di taglio assorbito dall'armatura, espresso in [kN]
VRd	Resistenza al taglio, espresso in [kN]

Nr.	Y	B, H	A _{fs}	A _{fi}	N _u	M _u	CS	V _{Rd}	V _{Rcd}	V _{Rsd}
1	0,00	100, 40	0,00	0,00	0,00	0,00	1000,00	155,24	--	--
2	0,25	100, 42	15,71	10,05	1271,79	-410,56	503,10	180,71	--	--
3	0,50	100, 45	15,71	10,05	496,46	-316,97	95,32	186,47	--	--
4	0,75	100, 47	15,71	10,05	322,83	-305,89	40,15	192,11	--	--
5	1,00	100, 50	15,71	10,05	247,92	-310,03	22,48	197,66	--	--
6	1,25	100, 52	15,71	10,05	206,28	-319,33	14,56	203,12	--	--
7	1,50	100, 55	15,71	10,05	179,85	-330,99	10,30	208,49	--	--
8	1,75	100, 57	15,71	10,05	161,62	-343,93	7,73	213,79	--	--
9	2,00	100, 60	15,71	10,05	148,32	-357,64	6,06	219,03	--	--
10	2,25	100, 62	15,71	10,05	138,21	-371,86	4,89	224,20	--	--
11	2,50	100, 65	15,71	10,05	130,28	-386,43	4,05	230,90	--	--
12	2,75	100, 67	15,71	10,05	123,92	-401,25	3,42	238,29	--	--
13	3,00	100, 70	15,71	10,05	118,70	-416,26	2,94	245,67	--	--
14	3,25	100, 72	15,71	10,05	114,36	-431,42	2,56	253,03	--	--
15	3,50	100, 75	15,71	10,05	110,70	-446,70	2,25	260,37	--	--
16	3,75	100, 77	15,71	10,05	107,56	-462,06	1,99	267,71	--	--
17	4,00	100, 80	47,12	10,05	299,64	-1364,98	5,10	370,01	--	--
18	4,25	100, 82	47,12	10,05	293,25	-1411,92	4,60	376,67	--	--
19	4,50	100, 85	47,12	10,05	287,53	-1458,89	4,18	383,27	--	--
20	4,75	100, 87	31,42	15,71	193,09	-1029,68	2,61	341,88	--	--
21	5,00	100, 90	31,42	15,71	189,76	-1060,86	2,39	347,67	--	--

Armature e tensioni nei materiali della fondazione

Combinazione n° 5

Simbologia adottata

B	base della sezione espressa in [cm]
H	altezza della sezione espressa in [cm]
A _{fi}	area di armatura in corrispondenza del lembo inferiore in [cmq]
A _{fs}	area di armatura in corrispondenza del lembo superiore in [cmq]
N _u	sforzo normale ultimo espresso in [kN]
M _u	momento ultimo espresso in [kNm]
CS	coefficiente sicurezza sezione
V _{Rcd}	Aliquota di taglio assorbito dal cls, espresso in [kN]
V _{Rsd}	Aliquota di taglio assorbito dall'armatura, espresso in [kN]
VRd	Resistenza al taglio, espresso in [kN]

Fondazione di valle

(L'ascissa X, espressa in [m], è positiva verso monte con origine in corrispondenza dell'estremo libero della fondazione di valle)

Nr.	Y	B, H	A _{fs}	A _{fi}	N _u	M _u	CS	V _{Rd}	V _{Rcd}	V _{Rsd}
1	0,00	100, 100	31,42	31,42	0,00	-1117,30	2589,05	356,09	--	--
2	0,15	100, 100	31,42	31,42	0,00	-1117,30	75,40	356,09	--	--
3	0,30	100, 100	31,42	31,42	0,00	-1117,30	40,00	356,09	--	--
4	0,45	100, 100	31,42	31,42	0,00	-1117,30	24,80	356,09	--	--
5	0,60	100, 100	31,42	31,42	0,00	-1117,30	16,63	356,09	--	--
6	0,75	100, 100	31,42	31,42	0,00	1117,30	11,84	356,09	--	--
7	0,89	100, 100	31,42	31,42	0,00	1117,30	8,16	356,09	--	--
8	1,03	100, 100	31,42	31,42	0,00	1117,30	5,56	356,09	--	--
9	1,17	100, 100	31,42	31,42	0,00	1117,30	4,23	356,09	--	--
10	1,31	100, 100	31,42	31,42	0,00	1117,30	3,40	356,09	--	--
11	1,45	100, 100	31,42	31,42	0,00	1117,30	2,82	356,09	--	--
12	1,60	100, 100	31,42	31,42	0,00	1117,30	2,34	356,09	--	--
13	1,65	100, 100	31,42	31,42	0,00	1117,30	2,09	356,09	--	--

Fondazione di monte

(L'ascissa X, espressa in [m], è positiva verso valle con origine in corrispondenza dell'estremo libero della fondazione di monte)

Nr.	Y	B, H	A _{fs}	A _{fi}	N _u	M _u	CS	V _{Rd}	V _{Rcd}	V _{Rsd}
1	0,00	100, 100	31,42	31,42	0,00	1117,30	1000,00	356,09	--	--
2	0,15	100, 100	31,42	31,42	0,00	-1117,30	379,96	356,09	--	--
3	0,30	100, 100	31,42	31,42	0,00	-1117,30	145,68	356,09	--	--
4	0,45	100, 100	31,42	31,42	0,00	-1117,30	70,46	356,09	--	--

Titolo relazione

656

RTP di progettazione:

Mandataria:



Mandanti:



5	0,60	100, 100	31,42	31,42	0,00	-1117,30	29,92	356,09	--	--
6	0,75	100, 100	31,42	31,42	0,00	-1117,30	16,40	356,09	--	--
7	0,89	100, 100	31,42	31,42	0,00	-1117,30	10,26	356,09	--	--
8	1,03	100, 100	31,42	31,42	0,00	-1117,30	7,29	356,09	--	--
9	1,17	100, 100	31,42	31,42	0,00	-1117,30	5,60	356,09	--	--
10	1,31	100, 100	31,42	31,42	0,00	-1117,30	4,49	356,09	--	--
11	1,45	100, 100	31,42	31,42	0,00	-1117,30	3,72	356,09	--	--
12	1,60	100, 100	31,42	31,42	0,00	-1117,30	3,11	356,09	--	--
13	1,65	100, 100	31,42	62,83	0,00	-1118,01	2,95	356,09	--	--

Armature e tensioni piastre

Combinazione n° 5

X	ascissa sezione espressa in [m]
A _{fs}	area di armatura in corrispondenza del lembo di monte in [cmq]
A _{fi}	area di armatura in corrispondenza del lembo di valle in [cmq]
N _u	sforzo normale ultimo espresso in [kN]
M _u	momento ultimo espresso in [kNm]
CS	coefficiente sicurezza sezione

Piastra fondazione monte

Nr.	X	A _{fs}	A _{fi}	N _u	M _u	CS
1	0,00	10,05	10,05	0,00	-363,67	33,34
2	0,15	10,05	10,05	0,00	363,67	39,38
3	0,35	10,05	10,05	0,00	363,67	44,50
4	0,50	10,05	10,05	0,00	363,67	20,76
5	0,65	10,05	10,05	0,00	363,67	44,50
6	0,85	10,05	10,05	0,00	363,67	39,37
7	1,00	10,05	10,05	0,00	-363,67	33,34
8	1,15	10,05	10,05	0,00	363,67	39,37
9	1,35	10,05	10,05	0,00	363,67	44,52
10	1,50	10,05	10,05	0,00	363,67	20,77
11	1,65	10,05	10,05	0,00	363,67	44,53
12	1,85	10,05	10,05	0,00	363,67	39,35
13	2,00	10,05	10,05	0,00	-363,67	33,31
14	2,15	10,05	10,05	0,00	363,67	39,33
15	2,35	10,05	10,05	0,00	363,67	44,58
16	2,50	10,05	10,05	0,00	363,67	20,78

*ITINERARIO INTERNAZIONALE E78 S.G.C. GROSSETO – FANO - Tratto Selci Lama (E45) - S. Stefano di Gaifa
Adeguamento a 2 corsie della Galleria della Guinza (Lotto 2) e del Tratto Guinza - Mercatello Ovest (Lotto 3) - 1° stralcio
Progetto Esecutivo*

17	2,65	10,05	10,05	0,00	363,67	44,61
18	2,85	10,05	10,05	0,00	363,67	39,28
19	3,00	10,05	10,05	0,00	-363,67	33,26
20	3,15	10,05	10,05	0,00	363,67	39,24
21	3,35	10,05	10,05	0,00	363,67	44,71
22	3,50	10,05	10,05	0,00	363,67	20,81
23	3,65	10,05	10,05	0,00	363,67	44,75
24	3,85	10,05	10,05	0,00	363,67	39,16
25	4,00	10,05	10,05	0,00	-363,67	33,18
26	4,15	10,05	10,05	0,00	363,67	39,16
27	4,35	10,05	10,05	0,00	363,67	44,75
28	4,50	10,05	10,05	0,00	363,67	20,80
29	4,65	10,05	10,05	0,00	363,67	44,58
30	4,85	10,05	10,05	0,00	363,67	39,50
31	5,00	10,05	10,05	0,00	-363,67	33,58
32	5,15	10,05	10,05	0,00	363,67	40,04
33	5,35	10,05	10,05	0,00	363,67	42,95
34	5,50	10,05	10,05	0,00	363,67	20,24
35	5,65	10,05	10,05	0,00	363,67	41,21
36	5,85	10,05	10,05	0,00	363,67	44,30
37	6,00	10,05	10,05	0,00	363,67	38,26
38	6,15	10,05	10,05	0,00	363,67	49,47
39	6,35	10,05	10,05	0,00	363,67	33,49
40	6,50	10,05	10,05	0,00	363,67	17,35
41	6,65	10,05	10,05	0,00	363,67	31,24
42	7,00	10,05	10,05	0,00	363,67	226,37

Piastra fondazione valle

Nr.	X	A_{fs}	A_{fi}	N_u	M_u	CS
1	0,00	10,05	10,05	0,00	-363,67	8,56
2	0,15	10,05	10,05	0,00	-363,67	18,08
3	0,35	10,05	10,05	0,00	363,67	16,90
4	0,50	10,05	10,05	0,00	363,67	14,27
5	0,65	10,05	10,05	0,00	363,67	16,92
6	0,85	10,05	10,05	0,00	-363,67	18,02
7	1,00	10,05	10,05	0,00	-363,67	8,54
8	1,15	10,05	10,05	0,00	-363,67	17,96
9	1,35	10,05	10,05	0,00	363,67	17,04
10	1,50	10,05	10,05	0,00	363,67	14,40
11	1,65	10,05	10,05	0,00	363,67	17,13
12	1,85	10,05	10,05	0,00	-363,67	17,74
13	2,00	10,05	10,05	0,00	-363,67	8,46
14	2,15	10,05	10,05	0,00	-363,67	17,59
15	2,35	10,05	10,05	0,00	363,67	17,47

16	2,50	10,05	10,05	0,00	363,67	14,75
17	2,65	10,05	10,05	0,00	363,67	17,71
18	2,85	10,05	10,05	0,00	-363,67	17,03
19	3,00	10,05	10,05	0,00	-363,67	8,27
20	3,15	10,05	10,05	0,00	-363,67	16,67
21	3,35	10,05	10,05	0,00	-363,67	18,71
22	3,50	10,05	10,05	0,00	363,67	15,78
23	3,65	10,05	10,05	0,00	-363,67	19,47
24	3,85	10,05	10,05	0,00	-363,67	15,40
25	4,00	10,05	10,05	0,00	-363,67	7,81
26	4,15	10,05	10,05	0,00	-363,67	14,62
27	4,35	10,05	10,05	0,00	-363,67	23,13
28	4,50	10,05	10,05	0,00	-363,67	19,38
29	4,65	10,05	10,05	0,00	-363,67	26,45
30	4,85	10,05	10,05	0,00	-363,67	12,33
31	5,00	10,05	10,05	0,00	-363,67	6,83
32	5,15	10,05	10,05	0,00	-363,67	11,25
33	5,35	10,05	10,05	0,00	-363,67	22,05
34	5,50	10,05	10,05	0,00	-363,67	24,90
35	5,65	10,05	10,05	0,00	-363,67	20,50
36	5,85	10,05	10,05	0,00	-363,67	9,25
37	6,00	10,05	10,05	0,00	-363,67	5,81
38	6,15	10,05	10,05	0,00	-363,67	9,02
39	6,35	10,05	10,05	0,00	-363,67	50,44
40	6,50	10,05	10,05	0,00	363,67	33,50
41	6,65	10,05	10,05	0,00	363,67	21,52
42	7,00	10,05	10,05	0,00	-363,67	261,79

Analisi dei pali

Combinazione n° 5

Risultanti sulla base della fondazione (per metro lineare di muro)

Orizzontale	[kN]	380,118
Verticale [kN]		536,813
Momento [kNm]		-553,639

Spostamenti della piastra di fondazione

Orizzontale	[cm]	0,95949
Verticale [cm]		0,02648
Rotazione	[°]	-0,02457

Scarichi in testa ai pali

Fila nr.	N.pali	N [kN]	T [kN]	M [kNm]	Tu [kN]	Mu [kNm]
1	14	-204,75	98,55	144,06	172,19	251,70
2	13	27,40	98,55	144,06	172,19	251,70
3	14	259,55	98,55	144,06	172,19	251,70
4	13	491,69	98,55	144,06	172,19	251,70

Verifica a punzonamento della fondazione

D	diametro dei pali della fila espresso in [cm]
H _f	altezza della fondazione in corrispondenza della fila espressa in [cm]
S _f	superficie di aderenza palo-fondazione (H _f IID) espressa in [cmq]
N	sfuerzo normale trasmesso dal palo alla fondazione espresso in [kN]
τ _c	tensione tangenziale palo-fondazione espressa in [kPa]

Fila	D	H _f	S _f	N	τ _c
1	30,0	100,0	9424,8	-204,75	-217
2	30,0	100,0	9424,8	27,40	29
3	30,0	100,0	9424,8	259,55	275
4	30,0	100,0	9424,8	491,69	522

COMBINAZIONE n° 6

Valore della spinta statica	99,7065	[kN]		
Componente orizzontale della spinta statica	91,5521	[kN]		
Componente verticale della spinta statica	39,4917	[kN]		
Punto d'applicazione della spinta	X = 2,15	[m]	Y = -3,90	[m]
Inclinaz. della spinta rispetto alla normale alla superficie	23,33	[°]		
Inclinazione linea di rottura in condizioni statiche	58,44	[°]		
Incremento sismico della spinta	150,6228	[kN]		
Punto d'applicazione dell'incremento sismico di spinta	X = 2,15	[m]	Y = -3,00	[m]
Inclinazione linea di rottura in condizioni sismiche	30,76	[°]		
Peso terrapieno gravante sulla fondazione a monte	180,4557	[kN]		
Baricentro terrapieno gravante sulla fondazione a monte	X = 1,19	[m]	Y = -2,39	[m]
Inerzia del muro	71,9417	[kN]		
Inerzia verticale del muro	-35,9709	[kN]		
Inerzia del terrapieno fondazione di monte	71,1079	[kN]		
Titolo relazione				

660

Inerzia verticale del terrapieno fondazione di monte	-35,5540	[kN]
 <i>Risultanti</i>		
Risultante dei carichi applicati in dir. orizzontale	372,9060	[kN]
Risultante dei carichi applicati in dir. verticale	390,6528	[kN]
Sforzo normale sul piano di posa della fondazione	390,6528	[kN]
Sforzo tangenziale sul piano di posa della fondazione	372,9060	[kN]
Eccentricità rispetto al baricentro della fondazione	1,58	[m]
Lunghezza fondazione reagente	1,56	[m]
Risultante in fondazione	540,0634	[kN]
Inclinazione della risultante (rispetto alla normale)	43,67	[°]
Momento rispetto al baricentro della fondazione	616,4903	[kNm]

Sollecitazioni paramento

Combinazione n° 6

L'ordinata Y (espressa in m) è considerata positiva verso il basso con origine in testa al muro

Momento positivo se tende le fibre contro terra (a monte), espresso in kNm

Sforzo normale positivo di compressione, espresso in kN

Taglio positivo se diretto da monte verso valle, espresso in kN

Nr.	Y	N	M	T
1	0,00	0,0000	0,0000	0,0000
2	0,25	2,5279	0,8701	6,8949
3	0,50	5,2083	3,5413	14,1481
4	0,75	8,0411	8,1050	21,7594
5	1,00	11,0263	14,6528	29,7290
6	1,25	14,1640	23,2762	38,0568
7	1,50	17,4541	34,0665	46,7428
8	1,75	20,8967	47,1152	55,7870
9	2,00	24,4917	62,5139	65,1894
10	2,25	28,2391	80,3540	74,9500
11	2,50	32,1390	100,7269	85,0688
12	2,75	36,1914	123,7241	95,5458
13	3,00	40,3961	149,4371	106,3811
14	3,25	44,7533	177,9574	117,5746
15	3,50	49,2630	209,3767	129,1368
16	3,75	53,9251	243,8034	141,2194
17	4,00	58,7396	281,4009	154,0282
18	4,25	63,7066	322,3337	167,3601
19	4,50	68,8260	366,7095	181,0655
20	4,75	74,0978	414,6232	195,1417
21	5,00	79,5221	466,1658	209,5375

Inviluppo sollecitazioni piastra di fondazione

Combinazione n° 6

Dimensioni della piastra(Simmetria)

Larghezza(m) = 7.00 Altezza(m) = 4.20

Origine all'attacco con il muro sull'asse di simmetria

Ascissa X positiva verso destra

Ordinata Y positiva dall'attacco con il muro verso l'estremo libero

I momenti negativi tendono le fibre superiori

Sollecitazioni in direzione Y

Nr.	Y	M _{ymin}	M _{ymax}	T _{ymin}	T _{ymax}
1	0,00	-0,4098	0,3225	-12,0400	60,5566
2	0,15	-6,4526	14,1276	-44,9533	75,1742
3	0,30	-10,4805	26,5970	-135,3248	103,0466
4	0,45	-21,6047	42,8661	-137,4103	169,0655
5	0,60	-17,4654	63,9084	0,0000	322,5832
6	0,75	0,0000	89,6809	0,0000	695,4745
7	0,89	0,0000	130,2678	0,0000	561,1905
8	1,03	0,0000	191,2535	0,0000	486,5681
9	1,17	0,0000	251,3461	0,0000	460,9729
10	1,31	0,0000	312,5640	0,0000	465,8551
11	1,45	0,0000	376,8124	0,0000	517,5134
12	1,60	0,0000	451,8691	0,0000	855,9213
13	1,65	0,0000	505,2227	0,0000	1019,2206
14	2,55	-435,1502	0,0000	-476,1495	0,0000
15	2,60	-412,2946	0,0000	-470,2010	0,0000
16	2,75	-345,5740	0,0000	-441,9008	0,0000
17	2,89	-286,3702	0,0000	-422,3384	0,0000
18	3,03	-229,9928	0,0000	-410,7004	0,0000
19	3,17	-176,3536	0,0000	-407,2430	0,0000
20	3,31	-124,7925	0,0000	-427,1265	0,0000
21	3,45	-77,0935	0,0000	-494,6766	0,0000
22	3,60	-41,4662	0,0000	-261,3443	0,0000
23	3,75	-16,8692	0,0000	-155,8694	23,9265
24	3,90	-8,3165	0,0000	-86,6859	16,7081
25	4,05	-3,4108	1,1727	-36,6440	0,0000
26	4,20	0,0000	0,3741	-6,7869	0,0000

Sollecitazioni in direzione X

Nr.	X	M _{xmin}	M _{xmax}	T _{xmin}	T _{xmax}
1	0,00	-40,5528	0,7333	-175,4937	73,1391
2	0,15	-19,1909	2,3024	-26,1708	513,2910
3	0,35	-2,7421	20,5378	-46,7556	211,4065
4	0,50	-5,5467	24,3119	-74,0585	73,3291
5	0,65	-2,7420	20,5097	-211,4252	45,7835
6	0,85	-19,2572	2,3001	-514,2810	25,4719
7	1,00	-40,6489	0,7301	-176,2813	175,2031
8	1,15	-19,3179	2,2983	-26,9623	512,7413
9	1,35	-2,7422	20,3659	-47,9427	211,3801
10	1,50	-5,5539	24,1037	-74,9958	72,4367
11	1,65	-2,7418	20,2618	-211,4465	44,5138
12	1,85	-19,5648	2,2897	-516,3125	24,4781
13	2,00	-41,0071	0,7180	-178,0392	175,1793
14	2,15	-19,7331	2,2847	-28,3101	512,2290
15	2,35	-2,7425	19,8623	-50,0308	211,3394
16	2,50	-5,5749	23,5229	-76,6849	70,8779
17	2,65	-2,7412	19,5919	-212,0879	42,1774
18	2,85	-20,3758	2,2598	-520,5963	22,5408
19	3,00	-41,9438	0,6825	-181,8270	175,2519
20	3,15	-20,8163	2,2442	-31,2343	511,3098
21	3,35	-2,7436	18,5451	-54,7460	211,3338
22	3,50	-5,6414	21,9952	-80,6694	67,3243
23	3,65	-2,8884	17,8186	-215,9769	36,6937
24	3,85	-22,5389	2,1584	-529,3289	17,9385
25	4,00	-44,4560	0,5591	-189,8875	175,8031
26	4,15	-23,7312	2,1003	-38,7196	510,5967
27	4,35	-7,3522	15,0053	-68,1046	211,7170
28	4,50	-5,9287	22,0036	-93,0445	56,6715
29	4,65	-9,8350	13,1204	-221,2216	20,6904
30	4,85	-28,1378	1,7866	-544,1792	5,5891
31	5,00	-50,7989	0,1073	-206,0991	183,8457
32	5,15	-30,8425	1,5790	-58,7986	522,6367
33	5,35	-15,7270	10,6697	-110,2431	213,7445
34	5,50	-13,9272	22,6141	-136,6475	43,4874
35	5,65	-16,9135	11,1213	-208,5370	1,8410
36	5,85	-37,4954	0,7281	-525,0830	2,3778
37	6,00	-59,6787	0,0244	-169,8525	218,9326
38	6,15	-38,4618	1,3929	-117,4595	565,0058
39	6,35	-6,8129	13,6612	-216,5168	259,0203
40	6,50	-7,6774	26,3575	-248,4288	130,7243
41	6,65	-5,7715	16,1366	-278,3580	74,7854
42	7,00	-0,7169	1,7058	-281,9218	40,2035

Armature e tensioni nei materiali del muro

Combinazione n° 6

L'ordinata Y(espressa in [m]) è considerata positiva verso il basso con origine in testa al muro

B	base della sezione espressa in [cm]
H	altezza della sezione espressa in [cm]
A _{fs}	area di armatura in corrispondenza del lembo di monte in [cmq]
A _{fi}	area di armatura in corrispondenza del lembo di valle in [cmq]
N _u	sforzo normale ultimo espresso in [kN]
M _u	momento ultimo espresso in [kNm]
CS	coefficiente sicurezza sezione
V _{Rcd}	Aliquota di taglio assorbito dal cls, espresso in [kN]
V _{Rsd}	Aliquota di taglio assorbito dall'armatura, espresso in [kN]
V _{Rd}	Resistenza al taglio, espresso in [kN]

Nr.	Y	B, H	A _{fs}	A _{fi}	N _u	M _u	CS	V _{Rd}	V _{Rcd}	V _{Rsd}
1	0,00	100, 40	0,00	0,00	0,00	0,00	1000,00	155,24	--	--
2	0,25	100, 42	15,71	10,05	1141,90	-393,02	451,71	180,71	--	--
3	0,50	100, 45	15,71	10,05	455,93	-310,00	87,54	186,47	--	--
4	0,75	100, 47	15,71	10,05	299,16	-301,54	37,20	192,11	--	--
5	1,00	100, 50	15,71	10,05	230,79	-306,69	20,93	197,66	--	--
6	1,25	100, 52	15,71	10,05	192,60	-316,51	13,60	203,12	--	--
7	1,50	100, 55	15,71	10,05	168,29	-328,47	9,64	208,49	--	--
8	1,75	100, 57	15,71	10,05	151,51	-341,61	7,25	213,79	--	--
9	2,00	100, 60	15,71	10,05	139,26	-355,46	5,69	219,03	--	--
10	2,25	100, 62	15,71	10,05	129,95	-369,78	4,60	224,20	--	--
11	2,50	100, 65	15,71	10,05	122,66	-384,42	3,82	230,90	--	--
12	2,75	100, 67	15,71	10,05	116,80	-399,30	3,23	238,29	--	--
13	3,00	100, 70	15,71	10,05	112,01	-414,35	2,77	245,67	--	--
14	3,25	100, 72	15,71	10,05	108,02	-429,54	2,41	253,03	--	--
15	3,50	100, 75	15,71	10,05	104,66	-444,83	2,12	260,37	--	--
16	3,75	100, 77	15,71	10,05	101,79	-460,21	1,89	267,71	--	--
17	4,00	100, 80	47,12	10,05	284,07	-1360,90	4,84	370,01	--	--
18	4,25	100, 82	47,12	10,05	278,24	-1407,82	4,37	376,67	--	--
19	4,50	100, 85	47,12	10,05	273,04	-1454,78	3,97	383,27	--	--
20	4,75	100, 87	31,42	15,71	183,42	-1026,33	2,48	341,88	--	--
21	5,00	100, 90	31,42	15,71	180,40	-1057,52	2,27	347,67	--	--

Armature e tensioni nei materiali della fondazione

Combinazione n° 6

Simbologia adottata

B	base della sezione espressa in [cm]
H	altezza della sezione espressa in [cm]
A _{fi}	area di armatura in corrispondenza del lembo inferiore in [cmq]
A _{fs}	area di armatura in corrispondenza del lembo superiore in [cmq]
N _u	sforzo normale ultimo espresso in [kN]
M _u	momento ultimo espresso in [kNm]
CS	coefficiente sicurezza sezione
V _{Rcd}	Aliquota di taglio assorbito dal cls, espresso in [kN]
V _{Rsd}	Aliquota di taglio assorbito dall'armatura, espresso in [kN]
VRd	Resistenza al taglio, espresso in [kN]

Fondazione di valle

(L'ascissa X, espressa in [m], è positiva verso monte con origine in corrispondenza dell'estremo libero della fondazione di valle)

Nr.	Y	B, H	A _{fs}	A _{fi}	N _u	M _u	CS	V _{Rd}	V _{Rcd}	V _{Rsd}
1	0,00	100, 100	31,42	31,42	0,00	-1117,30	2726,28	356,09	--	--
2	0,15	100, 100	31,42	31,42	0,00	-1117,30	79,09	356,09	--	--
3	0,30	100, 100	31,42	31,42	0,00	-1117,30	42,01	356,09	--	--
4	0,45	100, 100	31,42	31,42	0,00	-1117,30	26,06	356,09	--	--
5	0,60	100, 100	31,42	31,42	0,00	-1117,30	17,48	356,09	--	--
6	0,75	100, 100	31,42	31,42	0,00	1117,30	12,46	356,09	--	--
7	0,89	100, 100	31,42	31,42	0,00	1117,30	8,58	356,09	--	--
8	1,03	100, 100	31,42	31,42	0,00	1117,30	5,84	356,09	--	--
9	1,17	100, 100	31,42	31,42	0,00	1117,30	4,45	356,09	--	--
10	1,31	100, 100	31,42	31,42	0,00	1117,30	3,57	356,09	--	--
11	1,45	100, 100	31,42	31,42	0,00	1117,30	2,97	356,09	--	--
12	1,60	100, 100	31,42	31,42	0,00	1117,30	2,47	356,09	--	--
13	1,65	100, 100	31,42	31,42	0,00	1117,30	2,21	356,09	--	--

Fondazione di monte

(L'ascissa X, espressa in [m], è positiva verso valle con origine in corrispondenza dell'estremo libero della fondazione di monte)

Nr.	Y	B, H	A _{fs}	A _{fi}	N _u	M _u	CS	V _{Rd}	V _{Rcd}	V _{Rsd}
1	0,00	100, 100	31,42	31,42	0,00	1117,30	1000,00	356,09	--	--
2	0,15	100, 100	31,42	31,42	0,00	-1117,30	327,58	356,09	--	--
3	0,30	100, 100	31,42	31,42	0,00	-1117,30	134,35	356,09	--	--
4	0,45	100, 100	31,42	31,42	0,00	-1117,30	66,23	356,09	--	--

Titolo relazione

665

RTP di progettazione:

Mandataria:



Mandanti:



5	0,60	100, 100	31,42	31,42	0,00	-1117,30	26,94	356,09	--	--
6	0,75	100, 100	31,42	31,42	0,00	-1117,30	14,49	356,09	--	--
7	0,89	100, 100	31,42	31,42	0,00	-1117,30	8,95	356,09	--	--
8	1,03	100, 100	31,42	31,42	0,00	-1117,30	6,34	356,09	--	--
9	1,17	100, 100	31,42	31,42	0,00	-1117,30	4,86	356,09	--	--
10	1,31	100, 100	31,42	31,42	0,00	-1117,30	3,90	356,09	--	--
11	1,45	100, 100	31,42	31,42	0,00	-1117,30	3,23	356,09	--	--
12	1,60	100, 100	31,42	31,42	0,00	-1117,30	2,71	356,09	--	--
13	1,65	100, 100	31,42	62,83	0,00	-1118,01	2,57	356,09	--	--

Armature e tensioni piastre

Combinazione n° 6

X	ascissa sezione espressa in [m]
A _{fs}	area di armatura in corrispondenza del lembo di monte in [cmq]
A _{fi}	area di armatura in corrispondenza del lembo di valle in [cmq]
N _u	sforzo normale ultimo espresso in [kN]
M _u	momento ultimo espresso in [kNm]
CS	coefficiente sicurezza sezione

Piastra fondazione monte

Nr.	X	A _{fs}	A _{fi}	N _u	M _u	CS
1	0,00	10,05	10,05	0,00	363,67	26,56
2	0,15	10,05	10,05	0,00	363,67	31,37
3	0,35	10,05	10,05	0,00	363,67	35,33
4	0,50	10,05	10,05	0,00	363,67	16,50
5	0,65	10,05	10,05	0,00	363,67	35,33
6	0,85	10,05	10,05	0,00	363,67	31,36
7	1,00	10,05	10,05	0,00	363,67	26,55
8	1,15	10,05	10,05	0,00	363,67	31,36
9	1,35	10,05	10,05	0,00	363,67	35,34
10	1,50	10,05	10,05	0,00	363,67	16,50
11	1,65	10,05	10,05	0,00	363,67	35,35
12	1,85	10,05	10,05	0,00	363,67	31,34
13	2,00	10,05	10,05	0,00	363,67	26,53

14	2,15	10,05	10,05	0,00	363,67	31,33
15	2,35	10,05	10,05	0,00	363,67	35,39
16	2,50	10,05	10,05	0,00	363,67	16,51
17	2,65	10,05	10,05	0,00	363,67	35,41
18	2,85	10,05	10,05	0,00	363,67	31,29
19	3,00	10,05	10,05	0,00	363,67	26,49
20	3,15	10,05	10,05	0,00	363,67	31,26
21	3,35	10,05	10,05	0,00	363,67	35,49
22	3,50	10,05	10,05	0,00	363,67	16,54
23	3,65	10,05	10,05	0,00	363,67	35,53
24	3,85	10,05	10,05	0,00	363,67	31,20
25	4,00	10,05	10,05	0,00	363,67	26,43
26	4,15	10,05	10,05	0,00	363,67	31,20
27	4,35	10,05	10,05	0,00	363,67	35,52
28	4,50	10,05	10,05	0,00	363,67	16,53
29	4,65	10,05	10,05	0,00	363,67	35,39
30	4,85	10,05	10,05	0,00	363,67	31,47
31	5,00	10,05	10,05	0,00	363,67	26,76
32	5,15	10,05	10,05	0,00	363,67	31,91
33	5,35	10,05	10,05	0,00	363,67	34,08
34	5,50	10,05	10,05	0,00	363,67	16,08
35	5,65	10,05	10,05	0,00	363,67	32,70
36	5,85	10,05	10,05	0,00	363,67	35,32
37	6,00	10,05	10,05	0,00	363,67	30,49
38	6,15	10,05	10,05	0,00	363,67	39,42
39	6,35	10,05	10,05	0,00	363,67	26,62
40	6,50	10,05	10,05	0,00	363,67	13,80
41	6,65	10,05	10,05	0,00	363,67	24,88
42	7,00	10,05	10,05	0,00	363,67	213,20

Piastra fondazione valle

Nr.	X	A _{fs}	A _{fi}	N _u	M _u	CS
1	0,00	10,05	10,05	0,00	-363,67	8,97
2	0,15	10,05	10,05	0,00	-363,67	18,95
3	0,35	10,05	10,05	0,00	363,67	17,71
4	0,50	10,05	10,05	0,00	363,67	14,96
5	0,65	10,05	10,05	0,00	363,67	17,73
6	0,85	10,05	10,05	0,00	-363,67	18,88
7	1,00	10,05	10,05	0,00	-363,67	8,95
8	1,15	10,05	10,05	0,00	-363,67	18,83
9	1,35	10,05	10,05	0,00	363,67	17,86
10	1,50	10,05	10,05	0,00	363,67	15,09
11	1,65	10,05	10,05	0,00	363,67	17,95
12	1,85	10,05	10,05	0,00	-363,67	18,59

13	2,00	10,05	10,05	0,00	-363,67	8,87
14	2,15	10,05	10,05	0,00	-363,67	18,43
15	2,35	10,05	10,05	0,00	363,67	18,31
16	2,50	10,05	10,05	0,00	363,67	15,46
17	2,65	10,05	10,05	0,00	363,67	18,56
18	2,85	10,05	10,05	0,00	-363,67	17,85
19	3,00	10,05	10,05	0,00	-363,67	8,67
20	3,15	10,05	10,05	0,00	-363,67	17,47
21	3,35	10,05	10,05	0,00	-363,67	19,61
22	3,50	10,05	10,05	0,00	363,67	16,53
23	3,65	10,05	10,05	0,00	-363,67	20,41
24	3,85	10,05	10,05	0,00	-363,67	16,14
25	4,00	10,05	10,05	0,00	-363,67	8,18
26	4,15	10,05	10,05	0,00	-363,67	15,32
27	4,35	10,05	10,05	0,00	-363,67	24,24
28	4,50	10,05	10,05	0,00	-363,67	20,30
29	4,65	10,05	10,05	0,00	-363,67	27,72
30	4,85	10,05	10,05	0,00	-363,67	12,92
31	5,00	10,05	10,05	0,00	-363,67	7,16
32	5,15	10,05	10,05	0,00	-363,67	11,79
33	5,35	10,05	10,05	0,00	-363,67	23,12
34	5,50	10,05	10,05	0,00	-363,67	26,11
35	5,65	10,05	10,05	0,00	-363,67	21,50
36	5,85	10,05	10,05	0,00	-363,67	9,70
37	6,00	10,05	10,05	0,00	-363,67	6,09
38	6,15	10,05	10,05	0,00	-363,67	9,46
39	6,35	10,05	10,05	0,00	-363,67	53,38
40	6,50	10,05	10,05	0,00	363,67	35,01
41	6,65	10,05	10,05	0,00	363,67	22,54
42	7,00	10,05	10,05	0,00	-363,67	279,20

Analisi dei pali

Combinazione n° 6

Risultanti sulla base della fondazione (per metro lineare di muro)

Orizzontale	[kN]	372,906
Verticale	[kN]	390,653
Momento	[kNm]	-616,490

Spostamenti della piastra di fondazione

Orizzontale	[cm]	0,94533
-------------	------	---------

Titolo relazione

668

RTP di progettazione:

Mandataria:



Mandanti:



Verticale [cm] 0,01951
Rotazione [°] -0,02563

Scarichi in testa ai pali

Fila nr.	N.pali	N [kN]	T [kN]	M [kNm]	Tu [kN]	Mu [kNm]
1	14	-257,50	96,68	140,98	172,61	251,70
2	13	-15,32	96,68	140,98	172,61	251,70
3	14	226,85	96,68	140,98	172,61	251,70
4	13	469,03	96,68	140,98	172,61	251,70

Verifica a punzonamento della fondazione

D diametro dei pali della fila espresso in [cm]
H_f altezza della fondazione in corrispondenza della fila espressa in [cm]
S_f superficie di aderenza palo-fondazione (H_fID) espressa in [cmq]
N sforzo normale trasmesso dal palo alla fondazione espresso in [kN]
τ_c tensione tangenziale palo-fondazione espressa in [kPa]

Fila	D	H _f	S _f	N	τ _c
1	30,0	100,0	9424,8	-257,50	-273
2	30,0	100,0	9424,8	-15,32	-16
3	30,0	100,0	9424,8	226,85	241
4	30,0	100,0	9424,8	469,03	498

Stabilità globale muro + terreno

Combinazione n° 7

Le ascisse X sono considerate positive verso monte

Le ordinate Y sono considerate positive verso l'alto

Origine in testa al muro (spigolo contro terra)

W peso della striscia espresso in [kN]
α angolo fra la base della striscia e l'orizzontale espresso in [°] (positivo antiorario)
φ angolo d'attrito del terreno lungo la base della striscia
c coesione del terreno lungo la base della striscia espressa in [kPa]
b larghezza della striscia espressa in [m]
u pressione neutra lungo la base della striscia espressa in [kPa]

Metodo di Fellenius

Numero di cerchi analizzati 36

Numero di strisce 25

Cerchio critico

Coordinate del centro X[m]= -4,40 Y[m]= 4,40

Titolo relazione

669

Raggio del cerchio $R[m]= 24,14$

Ascissa a valle del cerchio $Xi[m]= -22,19$

Ascissa a monte del cerchio $Xs[m]= 19,35$

Larghezza della striscia $dx[m]= 1,66$

Coefficiente di sicurezza $C= 1.99$

Le strisce sono numerate da monte verso valle

Caratteristiche delle strisce

Striscia	W	$\alpha(^{\circ})$	$W\sin\alpha$	$b/\cos\alpha$	ϕ	c	u
1	84,4605	72.75	80,6608	0,0549	29.26	0	0
2	217,7767	61.98	192,2501	0,0347	27.44	0	0
3	300,4542	54.39	244,2746	0,0280	25.93	20	0
4	369,9855	48.05	275,1824	0,0244	29.26	80	0
5	428,7402	42.43	289,2690	0,0221	29.26	80	0
6	481,4675	37.28	291,6301	0,0205	29.26	80	0
7	539,4179	32.46	289,5452	0,0193	29.26	80	0
8	573,2067	27.90	268,1828	0,0184	29.26	80	0
9	601,1661	23.51	239,8490	0,0178	29.26	80	0
10	623,9166	19.27	205,9510	0,0173	29.26	80	0
11	625,8574	15.14	163,4883	0,0169	29.26	80	0
12	638,9251	11.09	122,9022	0,0166	29.26	80	0
13	491,6144	7.09	60,7125	0,0164	29.26	80	0
14	479,2416	3.13	26,1843	0,0163	29.26	80	0
15	462,3534	-0.81	-6,5753	0,0163	29.26	80	0
16	441,4621	-4.77	-36,6767	0,0164	29.26	80	0
17	416,5630	-8.74	-63,2926	0,0165	29.26	80	0
18	388,1830	-12.76	-85,7119	0,0167	29.26	80	0
19	355,7352	-16.84	-103,0458	0,0170	29.26	80	0
20	318,7161	-21.01	-114,2737	0,0175	29.26	80	0
21	276,7646	-25.30	-118,2968	0,0180	29.26	80	0
22	229,3724	-29.76	-113,8433	0,0188	29.26	80	0
23	174,3075	-34.42	-98,5264	0,0198	29.26	80	0
24	110,7020	-39.36	-70,2071	0,0211	29.26	80	0
25	38,2878	-44.69	-26,9244	0,0229	29.26	80	0

$\Sigma W_i= 9668,6774$ [kN]

$\Sigma W_i\sin\alpha_i= 1912,7083$ [kN]

$\Sigma W_i\cos\alpha_i\tan\phi_i= 4791,9492$ [kN]

$\Sigma c_i b_i/\cos\alpha_i= 3376,9235$ [kN]

Stabilità globale muro + terreno

Combinazione n° 8

Le ascisse X sono considerate positive verso monte

Le ordinate Y sono considerate positive verso l'alto

Origine in testa al muro (spigolo contro terra)

W	peso della striscia espresso in [kN]
α	angolo fra la base della striscia e l'orizzontale espresso in [°] (positivo antiorario)
ϕ	angolo d'attrito del terreno lungo la base della striscia
c	coesione del terreno lungo la base della striscia espressa in [kPa]
b	larghezza della striscia espressa in [m]
u	pressione neutra lungo la base della striscia espressa in [kPa]

Metodo di Fellenius

Numero di cerchi analizzati 36

Numero di strisce 25

Cerchio critico

Coordinate del centro X[m]= -4,40 Y[m]= 4,40

Raggio del cerchio R[m]= 24,14

Ascissa a valle del cerchio Xi[m]= -22,19

Ascissa a monte del cerchio Xs[m]= 19,35

Larghezza della striscia dx[m]= 1,66

Coefficiente di sicurezza C= 1.89

Le strisce sono numerate da monte verso valle

Caratteristiche delle strisce

Striscia	W	$\alpha(^{\circ})$	Wsin α	b/cos α	ϕ	c	u
1	84,4605	72.75	80,6608	0,0549	29.26	0	0
2	217,7767	61.98	192,2501	0,0347	27.44	0	0
3	300,4542	54.39	244,2746	0,0280	25.93	20	0
4	369,9855	48.05	275,1824	0,0244	29.26	80	0
5	428,7402	42.43	289,2690	0,0221	29.26	80	0
6	481,4675	37.28	291,6301	0,0205	29.26	80	0
7	539,4179	32.46	289,5452	0,0193	29.26	80	0
8	573,2067	27.90	268,1828	0,0184	29.26	80	0
9	601,1661	23.51	239,8490	0,0178	29.26	80	0
10	623,9166	19.27	205,9510	0,0173	29.26	80	0
11	625,8574	15.14	163,4883	0,0169	29.26	80	0
12	638,9251	11.09	122,9022	0,0166	29.26	80	0
13	491,6144	7.09	60,7125	0,0164	29.26	80	0
14	479,2416	3.13	26,1843	0,0163	29.26	80	0
15	462,3534	-0.81	-6,5753	0,0163	29.26	80	0
16	441,4621	-4.77	-36,6767	0,0164	29.26	80	0

Titolo relazione

671

RTP di progettazione:

Mandataria:



Mandanti:



17	416,5630	-8.74	-63,2926	0,0165	29.26	80	0
18	388,1830	-12.76	-85,7119	0,0167	29.26	80	0
19	355,7352	-16.84	-103,0458	0,0170	29.26	80	0
20	318,7161	-21.01	-114,2737	0,0175	29.26	80	0
21	276,7646	-25.30	-118,2968	0,0180	29.26	80	0
22	229,3724	-29.76	-113,8433	0,0188	29.26	80	0
23	174,3075	-34.42	-98,5264	0,0198	29.26	80	0
24	110,7020	-39.36	-70,2071	0,0211	29.26	80	0
25	38,2878	-44.69	-26,9244	0,0229	29.26	80	0

$\Sigma W_i = 9668,6774$ [kN]

$\Sigma W_i \sin \alpha_i = 1912,7083$ [kN]

$\Sigma W_i \cos \alpha_i \tan \phi_i = 4791,9492$ [kN]

$\Sigma c_i b_i / \cos \alpha_i = 3376,9235$ [kN]

COMBINAZIONE n° 9

Peso muro favorevole e Peso terrapieno favorevole

Valore della spinta statica	104,6951	[kN]		
Componente orizzontale della spinta statica	96,1328	[kN]		
Componente verticale della spinta statica	41,4676	[kN]		
Punto d'applicazione della spinta	X = 2,15	[m]	Y = -3,88	[m]
Inclinaz. della spinta rispetto alla normale alla superficie	23,33	[°]		
Inclinazione linea di rottura in condizioni statiche	58,32	[°]		
Incremento sismico della spinta	167,3375	[kN]		
Punto d'applicazione dell'incremento sismico di spinta	X = 2,15	[m]	Y = -3,00	[m]
Inclinazione linea di rottura in condizioni sismiche	39,19	[°]		
Peso terrapieno gravante sulla fondazione a monte	180,4557	[kN]		
Baricentro terrapieno gravante sulla fondazione a monte	X = 1,19	[m]	Y = -2,39	[m]
Inerzia del muro	71,9417	[kN]		
Inerzia verticale del muro	35,9709	[kN]		
Inerzia del terrapieno fondazione di monte	71,1079	[kN]		
Inerzia verticale del terrapieno fondazione di monte	35,5540	[kN]		

Risultanti

Risultante dei carichi applicati in dir. orizzontale	392,8344	[kN]
Risultante dei carichi applicati in dir. verticale	542,2987	[kN]
Sforzo normale sul piano di posa della fondazione	542,2987	[kN]
Sforzo tangenziale sul piano di posa della fondazione	392,8344	[kN]

Titolo relazione

672

RTP di progettazione:

Mandataria:



Mandanti:



Eccentricità rispetto al baricentro della fondazione	1,07	[m]
Lunghezza fondazione reagente	3,10	[m]
Risultante in fondazione	669,6318	[kN]
Inclinazione della risultante (rispetto alla normale)	35,92	[°]
Momento rispetto al baricentro della fondazione	578,4774	[kNm]

Sollecitazioni paramento

Combinazione n° 9

L'ordinata Y (espressa in m) è considerata positiva verso il basso con origine in testa al muro

Momento positivo se tende le fibre contro terra (a monte), espresso in kNm

Sforzo normale positivo di compressione, espresso in kN

Taglio positivo se diretto da monte verso valle, espresso in kN

Nr.	Y	N	M	T
1	0,00	0,0000	0,0000	0,0000
2	0,25	2,5279	0,8545	6,7705
3	0,50	5,2083	3,4790	13,8992
4	0,75	8,0411	7,9650	21,3861
5	1,00	11,0263	14,4039	29,2312
6	1,25	14,1640	22,8872	37,4345
7	1,50	17,4541	33,5064	45,9960
8	1,75	20,8967	46,3530	54,9158
9	2,00	24,4917	61,5183	64,1937
10	2,25	28,2391	79,0939	73,8299
11	2,50	32,1390	99,1712	83,8243
12	2,75	36,1914	121,8418	94,1769
13	3,00	40,3961	147,1970	104,8877
14	3,25	44,7533	175,3283	115,9567
15	3,50	49,2630	206,3284	127,4177
16	3,75	53,9251	240,3348	139,6058
17	4,00	58,7396	277,5499	152,5593
18	4,25	63,7066	318,1241	165,9612
19	4,50	68,8260	362,1596	179,7436
20	4,75	74,0978	409,7530	193,9027
21	5,00	79,5221	460,9968	208,3858

Inviluppo sollecitazioni piastra di fondazione

Combinazione n° 9

Dimensioni della piastra(Simmetria)

Larghezza(m) = 7.00 Altezza(m) = 4.20

Origine all'attacco con il muro sull'asse di simmetria

Ascissa X positiva verso destra

Ordinata Y positiva dall'attacco con il muro verso l'estremo libero

I momenti negativi tendono le fibre superiori

Sollecitazioni in direzione Y

Nr.	Y	M _{ymin}	M _{ymax}	T _{ymin}	T _{ymax}
1	0,00	-0,4462	0,3445	-12,9162	65,4530
2	0,15	-6,9533	15,2809	-48,2383	81,5197
3	0,30	-11,2385	28,8199	-145,5655	111,9192
4	0,45	-23,1525	46,5085	-147,6466	183,5888
5	0,60	-18,5287	69,3987	0,0000	349,7855
6	0,75	0,0000	97,4422	0,0000	753,1884
7	0,89	0,0000	141,5062	0,0000	608,1726
8	1,03	0,0000	207,6513	0,0000	527,9224
9	1,17	0,0000	272,8783	0,0000	500,7830
10	1,31	0,0000	339,4679	0,0000	508,0793
11	1,45	0,0000	409,6197	0,0000	569,3468
12	1,60	0,0000	492,2503	0,0000	965,4192
13	1,65	0,0000	552,9371	0,0000	1157,9247
14	2,55	-391,6856	0,0000	-431,7383	0,0000
15	2,60	-370,9459	0,0000	-425,7829	0,0000
16	2,75	-310,5584	0,0000	-399,0793	0,0000
17	2,89	-257,1906	0,0000	-380,0342	0,0000
18	3,03	-206,4827	0,0000	-367,6832	0,0000
19	3,17	-158,4279	0,0000	-362,1441	0,0000
20	3,31	-112,4888	0,0000	-376,1776	0,0000
21	3,45	-70,1661	0,0000	-431,6289	0,0000
22	3,60	-38,2732	0,0000	-231,5584	0,0000
23	3,75	-16,0857	0,0000	-139,8424	17,1814
24	3,90	-7,8158	0,0000	-78,8091	6,1101
25	4,05	-3,0467	0,8117	-33,8784	0,0000
26	4,20	0,0000	0,3503	-6,2024	0,0000

Sollecitazioni in direzione X

Nr.	X	M _{xmin}	M _{xmax}	T _{xmin}	T _{xmax}
-----	---	-------------------	-------------------	-------------------	-------------------

Titolo relazione

674

RTP di progettazione:

Mandataria:



Mandanti:



*ITINERARIO INTERNAZIONALE E78 S.G.C. GROSSETO – FANO - Tratto Selci Lama (E45) - S. Stefano di Gaifa
Adeguamento a 2 corsie della Galleria della Guinza (Lotto 2) e del Tratto Guinza - Mercatello Ovest (Lotto 3) - 1° stralcio
Progetto Esecutivo*

1	0,00	-43,8063	0,9256	-187,8819	78,9714
2	0,15	-20,7285	2,7403	-30,7940	552,8633
3	0,35	-3,2134	22,1862	-55,5104	225,6220
4	0,50	-6,5564	26,2603	-87,1979	86,4075
5	0,65	-3,2133	22,1558	-226,2888	54,4438
6	0,85	-20,8002	2,7378	-553,9364	30,0387
7	1,00	-43,9101	0,9222	-188,7241	187,5713
8	1,15	-20,8658	2,7359	-31,6494	552,2608
9	1,35	-3,2136	22,0005	-56,8123	224,8517
10	1,50	-6,5642	26,0354	-88,2134	85,4404
11	1,65	-3,2131	21,8880	-227,2809	53,0505
12	1,85	-21,1325	2,7266	-556,1321	28,9647
13	2,00	-44,2972	0,9091	-190,6041	187,5464
14	2,15	-21,3143	2,7212	-33,1061	551,6880
15	2,35	-3,2139	21,4564	-59,1020	223,4668
16	2,50	-6,5868	25,4078	-90,0434	83,7511
17	2,65	-3,2125	21,1642	-229,2696	50,4861
18	2,85	-22,0087	2,6943	-560,7608	26,8709
19	3,00	-45,3092	0,8708	-194,6541	187,6251
20	3,15	-22,4846	2,6775	-36,2663	550,6521
21	3,35	-3,2151	20,0333	-64,2715	220,5807
22	3,50	-6,6587	23,7573	-94,3598	79,8999
23	3,65	-3,2106	19,2484	-233,4019	44,4671
24	3,85	-24,3458	2,5848	-570,1923	21,8970
25	4,00	-48,0234	0,7375	-203,2692	188,2157
26	4,15	-25,6340	2,5220	-44,3560	549,7860
27	4,35	-7,9459	16,2087	-78,9216	215,5604
28	4,50	-6,9219	19,3452	-107,7677	68,3562
29	4,65	-10,6290	14,1719	-239,0729	26,9081
30	4,85	-30,3957	2,1831	-586,1581	8,5498
31	5,00	-54,8775	0,2492	-220,5954	196,8192
32	5,15	-33,3187	1,9587	-66,0578	562,5965
33	5,35	-16,9982	8,9640	-125,1753	215,9872
34	5,50	-15,0520	19,0152	-155,0241	46,3622
35	5,65	-18,2829	9,3432	-225,3788	3,7440
36	5,85	-40,5120	1,0393	-569,9498	3,6905
37	6,00	-64,4798	0,0043	-185,5247	239,1336
38	6,15	-41,5620	1,1957	-128,3760	612,4469
39	6,35	-7,4249	11,4905	-242,1049	279,9907
40	6,50	-8,8606	22,1834	-276,0409	141,3085
41	6,65	-6,3546	17,4223	-306,4607	80,8621
42	7,00	-0,8622	1,6290	-309,7384	34,4602

Armature e tensioni nei materiali del muro

Combinazione n° 9

L'ordinata Y (espressa in [m]) è considerata positiva verso il basso con origine in testa al muro

B	base della sezione espressa in [cm]
H	altezza della sezione espressa in [cm]
A _{fs}	area di armatura in corrispondenza del lembo di monte in [cmq]
A _{fi}	area di armatura in corrispondenza del lembo di valle in [cmq]
N _u	sforzo normale ultimo espresso in [kN]
M _u	momento ultimo espresso in [kNm]
CS	coefficiente sicurezza sezione
V _{Rcd}	Aliquota di taglio assorbito dal cls, espresso in [kN]
V _{Rsd}	Aliquota di taglio assorbito dall'armatura, espresso in [kN]
VRd	Resistenza al taglio, espresso in [kN]

Nr.	Y	B, H	A _{fs}	A _{fi}	N _u	M _u	CS	V _{Rd}	V _{Rcd}	V _{Rsd}
1	0,00	100, 40	0,00	0,00	0,00	0,00	1000,00	155,24	--	--
2	0,25	100, 42	15,71	10,05	1176,52	-397,70	465,41	180,71	--	--
3	0,50	100, 45	15,71	10,05	466,91	-311,89	89,65	186,47	--	--
4	0,75	100, 47	15,71	10,05	305,62	-302,73	38,01	192,11	--	--
5	1,00	100, 50	15,71	10,05	235,47	-307,61	21,36	197,66	--	--
6	1,25	100, 52	15,71	10,05	196,35	-317,28	13,86	203,12	--	--
7	1,50	100, 55	15,71	10,05	171,47	-329,16	9,82	208,49	--	--
8	1,75	100, 57	15,71	10,05	154,29	-342,25	7,38	213,79	--	--
9	2,00	100, 60	15,71	10,05	141,76	-356,06	5,79	219,03	--	--
10	2,25	100, 62	15,71	10,05	132,23	-370,35	4,68	224,20	--	--
11	2,50	100, 65	15,71	10,05	124,76	-384,98	3,88	230,90	--	--
12	2,75	100, 67	15,71	10,05	118,77	-399,84	3,28	238,29	--	--
13	3,00	100, 70	15,71	10,05	113,86	-414,88	2,82	245,67	--	--
14	3,25	100, 72	15,71	10,05	109,77	-430,06	2,45	253,03	--	--
15	3,50	100, 75	15,71	10,05	106,33	-445,35	2,16	260,37	--	--
16	3,75	100, 77	15,71	10,05	103,37	-460,72	1,92	267,71	--	--
17	4,00	100, 80	47,12	10,05	288,25	-1362,00	4,91	370,01	--	--
18	4,25	100, 82	47,12	10,05	282,14	-1408,89	4,43	376,67	--	--
19	4,50	100, 85	47,12	10,05	276,67	-1455,81	4,02	383,27	--	--
20	4,75	100, 87	31,42	15,71	185,74	-1027,13	2,51	341,88	--	--
21	5,00	100, 90	31,42	15,71	182,56	-1058,29	2,30	347,67	--	--

Armature e tensioni nei materiali della fondazione

Combinazione n° 9

Simbologia adottata

B	base della sezione espressa in [cm]
H	altezza della sezione espressa in [cm]
A _{fi}	area di armatura in corrispondenza del lembo inferiore in [cmq]
A _{fs}	area di armatura in corrispondenza del lembo superiore in [cmq]
N _u	sforzo normale ultimo espresso in [kN]
M _u	momento ultimo espresso in [kNm]
CS	coefficiente sicurezza sezione
V _{Rcd}	Aliquota di taglio assorbito dal cls, espresso in [kN]
V _{Rsd}	Aliquota di taglio assorbito dall'armatura, espresso in [kN]
VRd	Resistenza al taglio, espresso in [kN]

Fondazione di valle

(L'ascissa X, espressa in [m], è positiva verso monte con origine in corrispondenza dell'estremo libero della fondazione di valle)

Nr.	Y	B, H	A _{fs}	A _{fi}	N _u	M _u	CS	V _{Rd}	V _{Rcd}	V _{Rsd}
1	0,00	100, 100	31,42	31,42	0,00	-1117,30	2503,79	356,09	--	--
2	0,15	100, 100	31,42	31,42	0,00	-1117,30	73,12	356,09	--	--
3	0,30	100, 100	31,42	31,42	0,00	-1117,30	38,77	356,09	--	--
4	0,45	100, 100	31,42	31,42	0,00	-1117,30	24,02	356,09	--	--
5	0,60	100, 100	31,42	31,42	0,00	-1117,30	16,10	356,09	--	--
6	0,75	100, 100	31,42	31,42	0,00	1117,30	11,47	356,09	--	--
7	0,89	100, 100	31,42	31,42	0,00	1117,30	7,90	356,09	--	--
8	1,03	100, 100	31,42	31,42	0,00	1117,30	5,38	356,09	--	--
9	1,17	100, 100	31,42	31,42	0,00	1117,30	4,09	356,09	--	--
10	1,31	100, 100	31,42	31,42	0,00	1117,30	3,29	356,09	--	--
11	1,45	100, 100	31,42	31,42	0,00	1117,30	2,73	356,09	--	--
12	1,60	100, 100	31,42	31,42	0,00	1117,30	2,27	356,09	--	--
13	1,65	100, 100	31,42	31,42	0,00	1117,30	2,02	356,09	--	--

Fondazione di monte

(L'ascissa X, espressa in [m], è positiva verso valle con origine in corrispondenza dell'estremo libero della fondazione di monte)

Nr.	Y	B, H	A _{fs}	A _{fi}	N _u	M _u	CS	V _{Rd}	V _{Rcd}	V _{Rsd}
1	0,00	100, 100	31,42	31,42	0,00	1117,30	1000,00	356,09	--	--
2	0,15	100, 100	31,42	31,42	0,00	-1117,30	366,72	356,09	--	--
3	0,30	100, 100	31,42	31,42	0,00	-1117,30	142,95	356,09	--	--
4	0,45	100, 100	31,42	31,42	0,00	-1117,30	69,46	356,09	--	--

Titolo relazione

677

RTP di progettazione:

Mandataria:



Mandanti:



5	0,60	100, 100	31,42	31,42	0,00	-1117,30	29,19	356,09	--	--
6	0,75	100, 100	31,42	31,42	0,00	-1117,30	15,92	356,09	--	--
7	0,89	100, 100	31,42	31,42	0,00	-1117,30	9,93	356,09	--	--
8	1,03	100, 100	31,42	31,42	0,00	-1117,30	7,05	356,09	--	--
9	1,17	100, 100	31,42	31,42	0,00	-1117,30	5,41	356,09	--	--
10	1,31	100, 100	31,42	31,42	0,00	-1117,30	4,34	356,09	--	--
11	1,45	100, 100	31,42	31,42	0,00	-1117,30	3,60	356,09	--	--
12	1,60	100, 100	31,42	31,42	0,00	-1117,30	3,01	356,09	--	--
13	1,65	100, 100	31,42	62,83	0,00	-1118,01	2,85	356,09	--	--

Armature e tensioni piastre

Combinazione n° 9

X	ascissa sezione espressa in [m]
A _{fs}	area di armatura in corrispondenza del lembo di monte in [cmq]
A _{fi}	area di armatura in corrispondenza del lembo di valle in [cmq]
N _u	sforzo normale ultimo espresso in [kN]
M _u	momento ultimo espresso in [kNm]
CS	coefficiente sicurezza sezione

Piastra fondazione monte

Nr.	X	A _{fs}	A _{fi}	N _u	M _u	CS
1	0,00	10,05	10,05	0,00	-363,67	31,52
2	0,15	10,05	10,05	0,00	363,67	37,23
3	0,35	10,05	10,05	0,00	363,67	42,03
4	0,50	10,05	10,05	0,00	363,67	19,62
5	0,65	10,05	10,05	0,00	363,67	42,04
6	0,85	10,05	10,05	0,00	363,67	37,22
7	1,00	10,05	10,05	0,00	-363,67	31,52
8	1,15	10,05	10,05	0,00	363,67	37,22
9	1,35	10,05	10,05	0,00	363,67	42,05
10	1,50	10,05	10,05	0,00	363,67	19,62
11	1,65	10,05	10,05	0,00	363,67	42,06
12	1,85	10,05	10,05	0,00	363,67	37,20
13	2,00	10,05	10,05	0,00	-363,67	31,49
14	2,15	10,05	10,05	0,00	363,67	37,18
15	2,35	10,05	10,05	0,00	363,67	42,10
16	2,50	10,05	10,05	0,00	363,67	19,63

**ITINERARIO INTERNAZIONALE E78 S.G.C. GROSSETO – FANO - Tratto Selci Lama (E45) - S. Stefano di Gaifa
Adeguamento a 2 corsie della Galleria della Guinza (Lotto 2) e del Tratto Guinza - Mercatello Ovest (Lotto 3) - 1° stralcio
Progetto Esecutivo**

17	2,65	10,05	10,05	0,00	363,67	42,13
18	2,85	10,05	10,05	0,00	363,67	37,13
19	3,00	10,05	10,05	0,00	-363,67	31,44
20	3,15	10,05	10,05	0,00	363,67	37,10
21	3,35	10,05	10,05	0,00	363,67	42,23
22	3,50	10,05	10,05	0,00	363,67	19,66
23	3,65	10,05	10,05	0,00	363,67	42,27
24	3,85	10,05	10,05	0,00	363,67	37,03
25	4,00	10,05	10,05	0,00	-363,67	31,37
26	4,15	10,05	10,05	0,00	363,67	37,02
27	4,35	10,05	10,05	0,00	363,67	42,27
28	4,50	10,05	10,05	0,00	363,67	19,65
29	4,65	10,05	10,05	0,00	363,67	42,11
30	4,85	10,05	10,05	0,00	363,67	37,34
31	5,00	10,05	10,05	0,00	-363,67	31,75
32	5,15	10,05	10,05	0,00	363,67	37,85
33	5,35	10,05	10,05	0,00	363,67	40,57
34	5,50	10,05	10,05	0,00	363,67	19,13
35	5,65	10,05	10,05	0,00	363,67	38,92
36	5,85	10,05	10,05	0,00	363,67	41,88
37	6,00	10,05	10,05	0,00	363,67	36,17
38	6,15	10,05	10,05	0,00	363,67	46,76
39	6,35	10,05	10,05	0,00	363,67	31,65
40	6,50	10,05	10,05	0,00	363,67	16,39
41	6,65	10,05	10,05	0,00	363,67	29,53
42	7,00	10,05	10,05	0,00	363,67	223,25

Piastra fondazione valle

Nr.	X	A_{fs}	A_{fi}	N_u	M_u	CS
1	0,00	10,05	10,05	0,00	-363,67	8,30
2	0,15	10,05	10,05	0,00	-363,67	17,54
3	0,35	10,05	10,05	0,00	363,67	16,39
4	0,50	10,05	10,05	0,00	363,67	13,85
5	0,65	10,05	10,05	0,00	363,67	16,41
6	0,85	10,05	10,05	0,00	-363,67	17,48
7	1,00	10,05	10,05	0,00	-363,67	8,28
8	1,15	10,05	10,05	0,00	-363,67	17,43
9	1,35	10,05	10,05	0,00	363,67	16,53
10	1,50	10,05	10,05	0,00	363,67	13,97
11	1,65	10,05	10,05	0,00	363,67	16,62
12	1,85	10,05	10,05	0,00	-363,67	17,21
13	2,00	10,05	10,05	0,00	-363,67	8,21
14	2,15	10,05	10,05	0,00	-363,67	17,06
15	2,35	10,05	10,05	0,00	363,67	16,95

16	2,50	10,05	10,05	0,00	363,67	14,31
17	2,65	10,05	10,05	0,00	363,67	17,18
18	2,85	10,05	10,05	0,00	-363,67	16,52
19	3,00	10,05	10,05	0,00	-363,67	8,03
20	3,15	10,05	10,05	0,00	-363,67	16,17
21	3,35	10,05	10,05	0,00	-363,67	18,15
22	3,50	10,05	10,05	0,00	363,67	15,31
23	3,65	10,05	10,05	0,00	-363,67	18,89
24	3,85	10,05	10,05	0,00	-363,67	14,94
25	4,00	10,05	10,05	0,00	-363,67	7,57
26	4,15	10,05	10,05	0,00	-363,67	14,19
27	4,35	10,05	10,05	0,00	-363,67	22,44
28	4,50	10,05	10,05	0,00	-363,67	18,80
29	4,65	10,05	10,05	0,00	-363,67	25,66
30	4,85	10,05	10,05	0,00	-363,67	11,96
31	5,00	10,05	10,05	0,00	-363,67	6,63
32	5,15	10,05	10,05	0,00	-363,67	10,91
33	5,35	10,05	10,05	0,00	-363,67	21,39
34	5,50	10,05	10,05	0,00	-363,67	24,16
35	5,65	10,05	10,05	0,00	-363,67	19,89
36	5,85	10,05	10,05	0,00	-363,67	8,98
37	6,00	10,05	10,05	0,00	-363,67	5,64
38	6,15	10,05	10,05	0,00	-363,67	8,75
39	6,35	10,05	10,05	0,00	-363,67	48,98
40	6,50	10,05	10,05	0,00	363,67	32,50
41	6,65	10,05	10,05	0,00	363,67	20,87
42	7,00	10,05	10,05	0,00	-363,67	255,81

Analisi dei pali

Combinazione n° 9

Risultanti sulla base della fondazione (per metro lineare di muro)

Orizzontale	[kN]	392,834
Verticale [kN]		542,299
Momento [kNm]		-578,477

Spostamenti della piastra di fondazione

Orizzontale	[cm]	0,99194
Verticale [cm]		0,02677
Rotazione	[°]	-0,02552

Scarichi in testa ai pali

Fila nr.	N.pali	N [kN]	T [kN]	M [kNm]	Tu [kN]	Mu [kNm]
1	14	-216,67	101,85	148,85	172,22	251,70
2	13	24,48	101,85	148,85	172,22	251,70
3	14	265,64	101,85	148,85	172,22	251,70
4	13	506,79	101,85	148,85	172,22	251,70

Verifica a punzonamento della fondazione

D	diametro dei pali della fila espresso in [cm]
H _f	altezza della fondazione in corrispondenza della fila espressa in [cm]
S _f	superficie di aderenza palo-fondazione (H _f IID) espressa in [cm ²]
N	sfuerzo normale trasmesso dal palo alla fondazione espresso in [kN]
τ _c	tensione tangenziale palo-fondazione espressa in [kPa]

Fila	D	H _f	S _f	N	τ _c
1	30,0	100,0	9424,8	-216,67	-230
2	30,0	100,0	9424,8	24,48	26
3	30,0	100,0	9424,8	265,64	282
4	30,0	100,0	9424,8	506,79	538

COMBINAZIONE n° 10

Valore della spinta statica	104,6951	[kN]		
Componente orizzontale della spinta statica	96,1328	[kN]		
Componente verticale della spinta statica	41,4676	[kN]		
Punto d'applicazione della spinta	X = 2,15	[m]	Y = -3,88	[m]
Inclinaz. della spinta rispetto alla normale alla superficie	23,33	[°]		
Inclinazione linea di rottura in condizioni statiche	58,32	[°]		
Incremento sismico della spinta	156,4590	[kN]		
Punto d'applicazione dell'incremento sismico di spinta	X = 2,15	[m]	Y = -3,00	[m]
Inclinazione linea di rottura in condizioni sismiche	32,38	[°]		
Peso terrapieno gravante sulla fondazione a monte	180,4557	[kN]		
Baricentro terrapieno gravante sulla fondazione a monte	X = 1,19	[m]	Y = -2,39	[m]
Inerzia del muro	71,9417	[kN]		
Inerzia verticale del muro	-35,9709	[kN]		
Inerzia del terrapieno fondazione di monte	71,1079	[kN]		
Inerzia verticale del terrapieno fondazione di monte	-35,5540	[kN]		
Titolo relazione				

681

Risultanti

Risultante dei carichi applicati in dir. orizzontale	382,8455	[kN]
Risultante dei carichi applicati in dir. verticale	394,9403	[kN]
Sforzo normale sul piano di posa della fondazione	394,9403	[kN]
Sforzo tangenziale sul piano di posa della fondazione	382,8455	[kN]
Eccentricità rispetto al baricentro della fondazione	1,61	[m]
Lunghezza fondazione reagente	1,47	[m]
Risultante in fondazione	550,0441	[kN]
Inclinazione della risultante (rispetto alla normale)	44,11	[°]
Momento rispetto al baricentro della fondazione	635,5130	[kNm]

Sollecitazioni paramento

Combinazione n° 10

L'ordinata Y (espressa in m) è considerata positiva verso il basso con origine in testa al muro

Momento positivo se tende le fibre contro terra (a monte), espresso in kNm

Sforzo normale positivo di compressione, espresso in kN

Taglio positivo se diretto da monte verso valle, espresso in kN

Nr.	Y	N	M	T
1	0,00	0,0000	0,0000	0,0000
2	0,25	2,5279	0,9182	7,2801
3	0,50	5,2083	3,7338	14,9183
4	0,75	8,0411	8,5383	22,9148
5	1,00	11,0263	15,4231	31,2695
6	1,25	14,1640	24,4797	39,9824
7	1,50	17,4541	35,7995	49,0535
8	1,75	20,8967	49,4741	58,4828
9	2,00	24,4917	65,5949	68,2704
10	2,25	28,2391	84,2534	78,4161
11	2,50	32,1390	105,5410	88,9201
12	2,75	36,1914	129,5492	99,7822
13	3,00	40,3961	156,3694	111,0026
14	3,25	44,7533	186,0932	122,5812
15	3,50	49,2630	218,8131	134,5518
16	3,75	53,9251	254,6667	147,2495
17	4,00	58,7396	293,8564	160,7126
18	4,25	63,7066	336,5326	174,6241
19	4,50	68,8260	382,7975	188,9160
20	4,75	74,0978	432,7478	203,5847
21	5,00	79,5221	486,4757	218,5774

Inviluppo sollecitazioni piastra di fondazione

Combinazione n° 10

Dimensioni della piastra(Simmetria)

Larghezza(m) = 7.00 Altezza(m) = 4.20

Origine all'attacco con il muro sull'asse di simmetria

Ascissa X positiva verso destra

Ordinata Y positiva dall'attacco con il muro verso l'estremo libero

I momenti negativi tendono le fibre superiori

Sollecitazioni in direzione Y

Nr.	Y	M _{ymin}	M _{ymax}	T _{ymin}	T _{ymax}
1	0,00	-0,4212	0,3294	-12,3113	62,0737
2	0,15	-6,6076	14,4855	-45,9697	77,1403
3	0,30	-10,7154	27,2861	-138,4929	105,7971
4	0,45	-22,0821	43,9946	-140,5769	173,5614
5	0,60	-17,7916	65,6090	0,0000	330,9979
6	0,75	0,0000	92,0854	0,0000	713,3149
7	0,89	0,0000	133,7534	0,0000	575,7012
8	1,03	0,0000	196,3405	0,0000	499,3045
9	1,17	0,0000	258,0238	0,0000	473,1481
10	1,31	0,0000	320,8677	0,0000	478,1604
11	1,45	0,0000	386,8180	0,0000	530,9597
12	1,60	0,0000	463,8357	0,0000	876,5235
13	1,65	0,0000	518,4377	0,0000	1043,1882
14	2,55	-444,8942	0,0000	-486,1212	0,0000
15	2,60	-421,5689	0,0000	-480,1739	0,0000
16	2,75	-353,4421	0,0000	-451,5291	0,0000
17	2,89	-292,9439	0,0000	-431,8410	0,0000
18	3,03	-235,2929	0,0000	-420,3729	0,0000
19	3,17	-180,3951	0,0000	-417,3930	0,0000
20	3,31	-127,5662	0,0000	-438,6033	0,0000
21	3,45	-78,6525	0,0000	-508,8683	0,0000
22	3,60	-42,1846	0,0000	-268,0531	0,0000
23	3,75	-17,0452	0,0000	-159,4794	25,3430
24	3,90	-8,4294	0,0000	-88,4577	19,0044
25	4,05	-3,4927	1,2543	-37,2626	0,0000
26	4,20	0,0000	0,3795	-6,9099	0,0000

Sollecitazioni in direzione X

Nr.	X	M _{xmin}	M _{xmax}	T _{xmin}	T _{xmax}
1	0,00	-41,5628	0,7458	-179,3285	74,9440
2	0,15	-19,6687	2,3487	-26,7116	525,5385

Titolo relazione

683

RTP di progettazione:

Mandataria:



Mandanti:



*ITINERARIO INTERNAZIONALE E78 S.G.C. GROSSETO – FANO - Tratto Selci Lama (E45) - S. Stefano di Gaifa
Adeguamento a 2 corsie della Galleria della Guinza (Lotto 2) e del Tratto Guinza - Mercatello Ovest (Lotto 3) - 1° stralcio
Progetto Esecutivo*

3	0,35	-2,7986	21,0498	-47,6768	220,3275
4	0,50	-5,6591	24,9181	-75,5664	74,8190
5	0,65	-2,7984	21,0211	-220,3468	46,6816
6	0,85	-19,7367	2,3464	-526,5542	25,9952
7	1,00	-41,6613	0,7425	-180,1330	179,0317
8	1,15	-19,7989	2,3446	-27,5229	524,9725
9	1,35	-2,7987	20,8738	-48,8920	220,3001
10	1,50	-5,6665	24,7048	-76,5268	73,9046
11	1,65	-2,7982	20,7670	-220,3687	45,3819
12	1,85	-20,0520	2,3357	-528,6366	24,9767
13	2,00	-42,0285	0,7301	-181,9287	179,0075
14	2,15	-20,2244	2,3306	-28,9044	524,4415
15	2,35	-2,7990	20,3576	-51,0297	220,2579
16	2,50	-5,6880	24,1095	-78,2577	72,3074
17	2,65	-2,7977	20,0804	-220,3893	42,9903
18	2,85	-20,8831	2,3051	-533,0271	22,9909
19	3,00	-42,9885	0,6937	-185,7978	179,0821
20	3,15	-21,3346	2,2891	-31,9016	523,4863
21	3,35	-2,8001	19,0076	-55,8568	220,2514
22	3,50	-5,7562	22,7801	-82,3405	68,6662
23	3,65	-2,9609	18,2630	-221,3782	37,3770
24	3,85	-23,1001	2,2012	-541,9759	18,2735
25	4,00	-45,5632	0,5673	-194,0300	179,6457
26	4,15	-24,3221	2,1416	-39,5741	522,7264
27	4,35	-7,5358	15,3796	-69,5325	220,6449
28	4,50	-6,0760	22,7922	-95,0210	57,7507
29	4,65	-10,0804	13,4478	-226,7540	20,9954
30	4,85	-28,8385	1,8201	-557,1709	5,6154
31	5,00	-52,0640	0,1041	-210,5865	187,8636
32	5,15	-31,6105	1,6073	-60,1550	535,0075
33	5,35	-16,1192	11,0534	-112,6693	222,7324
34	5,50	-14,2736	23,4243	-139,6989	44,7575
35	5,65	-17,3351	11,5208	-216,1632	1,8075
36	5,85	-38,4290	0,7353	-538,9478	2,4151
37	6,00	-61,1648	0,0253	-174,6882	225,1731
38	6,15	-39,4193	1,4364	-120,3314	579,6829
39	6,35	-6,9794	14,1493	-221,4237	265,5166
40	6,50	-7,8422	27,2978	-254,2073	134,0040
41	6,65	-5,9075	16,5384	-285,1332	76,6642
42	7,00	-0,7338	1,7231	-288,6713	41,4665

Armature e tensioni nei materiali del muro

Combinazione n° 10

L'ordinata Y (espressa in [m]) è considerata positiva verso il basso con origine in testa al muro

B	base della sezione espressa in [cm]
H	altezza della sezione espressa in [cm]
A _{fs}	area di armatura in corrispondenza del lembo di monte in [cmq]
A _{fi}	area di armatura in corrispondenza del lembo di valle in [cmq]
N _u	sforzo normale ultimo espresso in [kN]
M _u	momento ultimo espresso in [kNm]
CS	coefficiente sicurezza sezione
V _{Rcd}	Aliquota di taglio assorbito dal cls, espresso in [kN]
V _{Rsd}	Aliquota di taglio assorbito dall'armatura, espresso in [kN]
VRd	Resistenza al taglio, espresso in [kN]

Nr.	Y	B, H	A _{fs}	A _{fi}	N _u	M _u	CS	V _{Rd}	V _{Rcd}	V _{Rsd}
1	0,00	100, 40	0,00	0,00	0,00	0,00	1000,00	155,24	--	--
2	0,25	100, 42	15,71	10,05	1046,59	-380,15	414,01	180,71	--	--
3	0,50	100, 45	15,71	10,05	425,00	-304,68	81,60	186,47	--	--
4	0,75	100, 47	15,71	10,05	280,81	-298,17	34,92	192,11	--	--
5	1,00	100, 50	15,71	10,05	217,39	-304,08	19,72	197,66	--	--
6	1,25	100, 52	15,71	10,05	181,85	-314,28	12,84	203,12	--	--
7	1,50	100, 55	15,71	10,05	159,18	-326,48	9,12	208,49	--	--
8	1,75	100, 57	15,71	10,05	143,51	-339,77	6,87	213,79	--	--
9	2,00	100, 60	15,71	10,05	132,07	-353,73	5,39	219,03	--	--
10	2,25	100, 62	15,71	10,05	123,38	-368,12	4,37	224,20	--	--
11	2,50	100, 65	15,71	10,05	116,57	-382,82	3,63	230,90	--	--
12	2,75	100, 67	15,71	10,05	111,11	-397,73	3,07	238,29	--	--
13	3,00	100, 70	15,71	10,05	106,65	-412,81	2,64	245,67	--	--
14	3,25	100, 72	15,71	10,05	102,93	-428,02	2,30	253,03	--	--
15	3,50	100, 75	15,71	10,05	99,81	-443,34	2,03	260,37	--	--
16	3,75	100, 77	15,71	10,05	97,13	-458,72	1,80	267,71	--	--
17	4,00	100, 80	47,12	10,05	271,37	-1357,58	4,62	370,01	--	--
18	4,25	100, 82	47,12	10,05	265,87	-1404,45	4,17	376,67	--	--
19	4,50	100, 85	47,12	10,05	260,95	-1451,34	3,79	383,27	--	--
20	4,75	100, 87	31,42	15,71	175,25	-1023,51	2,37	341,88	--	--
21	5,00	100, 90	31,42	15,71	172,40	-1054,66	2,17	347,67	--	--

Armature e tensioni nei materiali della fondazione

Combinazione n° 10

Simbologia adottata

B	base della sezione espressa in [cm]
H	altezza della sezione espressa in [cm]
A _{fi}	area di armatura in corrispondenza del lembo inferiore in [cmq]
A _{fs}	area di armatura in corrispondenza del lembo superiore in [cmq]
N _u	sforzo normale ultimo espresso in [kN]
M _u	momento ultimo espresso in [kNm]
CS	coefficiente sicurezza sezione
V _{Rcd}	Aliquota di taglio assorbito dal cls, espresso in [kN]
V _{Rsd}	Aliquota di taglio assorbito dall'armatura, espresso in [kN]
VRd	Resistenza al taglio, espresso in [kN]

Fondazione di valle

(L'ascissa X, espressa in [m], è positiva verso monte con origine in corrispondenza dell'estremo libero della fondazione di valle)

Nr.	Y	B, H	A _{fs}	A _{fi}	N _u	M _u	CS	V _{Rd}	V _{Rcd}	V _{Rsd}
1	0,00	100, 100	31,42	31,42	0,00	-1117,30	2652,69	356,09	--	--
2	0,15	100, 100	31,42	31,42	0,00	-1117,30	77,13	356,09	--	--
3	0,30	100, 100	31,42	31,42	0,00	-1117,30	40,95	356,09	--	--
4	0,45	100, 100	31,42	31,42	0,00	-1117,30	25,40	356,09	--	--
5	0,60	100, 100	31,42	31,42	0,00	-1117,30	17,03	356,09	--	--
6	0,75	100, 100	31,42	31,42	0,00	1117,30	12,13	356,09	--	--
7	0,89	100, 100	31,42	31,42	0,00	1117,30	8,35	356,09	--	--
8	1,03	100, 100	31,42	31,42	0,00	1117,30	5,69	356,09	--	--
9	1,17	100, 100	31,42	31,42	0,00	1117,30	4,33	356,09	--	--
10	1,31	100, 100	31,42	31,42	0,00	1117,30	3,48	356,09	--	--
11	1,45	100, 100	31,42	31,42	0,00	1117,30	2,89	356,09	--	--
12	1,60	100, 100	31,42	31,42	0,00	1117,30	2,41	356,09	--	--
13	1,65	100, 100	31,42	31,42	0,00	1117,30	2,16	356,09	--	--

Fondazione di monte

(L'ascissa X, espressa in [m], è positiva verso valle con origine in corrispondenza dell'estremo libero della fondazione di monte)

Nr.	Y	B, H	A _{fs}	A _{fi}	N _u	M _u	CS	V _{Rd}	V _{Rcd}	V _{Rsd}
1	0,00	100, 100	31,42	31,42	0,00	1117,30	1000,00	356,09	--	--
2	0,15	100, 100	31,42	31,42	0,00	-1117,30	319,90	356,09	--	--
3	0,30	100, 100	31,42	31,42	0,00	-1117,30	132,55	356,09	--	--
4	0,45	100, 100	31,42	31,42	0,00	-1117,30	65,55	356,09	--	--

Titolo relazione

686

RTP di progettazione:

Mandataria:



Mandanti:



5	0,60	100, 100	31,42	31,42	0,00	-1117,30	26,49	356,09	--	--
6	0,75	100, 100	31,42	31,42	0,00	-1117,30	14,21	356,09	--	--
7	0,89	100, 100	31,42	31,42	0,00	-1117,30	8,76	356,09	--	--
8	1,03	100, 100	31,42	31,42	0,00	-1117,30	6,19	356,09	--	--
9	1,17	100, 100	31,42	31,42	0,00	-1117,30	4,75	356,09	--	--
10	1,31	100, 100	31,42	31,42	0,00	-1117,30	3,81	356,09	--	--
11	1,45	100, 100	31,42	31,42	0,00	-1117,30	3,16	356,09	--	--
12	1,60	100, 100	31,42	31,42	0,00	-1117,30	2,65	356,09	--	--
13	1,65	100, 100	31,42	62,83	0,00	-1118,01	2,51	356,09	--	--

Armature e tensioni piastre

Combinazione n° 10

X	ascissa sezione espressa in [m]
A _{fs}	area di armatura in corrispondenza del lembo di monte in [cmq]
A _{fi}	area di armatura in corrispondenza del lembo di valle in [cmq]
N _u	sforzo normale ultimo espresso in [kN]
M _u	momento ultimo espresso in [kNm]
CS	coefficiente sicurezza sezione

Piastra fondazione monte

Nr.	X	A _{fs}	A _{fi}	N _u	M _u	CS
1	0,00	10,05	10,05	0,00	363,67	25,64
2	0,15	10,05	10,05	0,00	363,67	30,29
3	0,35	10,05	10,05	0,00	363,67	34,10
4	0,50	10,05	10,05	0,00	363,67	15,93
5	0,65	10,05	10,05	0,00	363,67	34,11
6	0,85	10,05	10,05	0,00	363,67	30,29
7	1,00	10,05	10,05	0,00	363,67	25,64
8	1,15	10,05	10,05	0,00	363,67	30,28
9	1,35	10,05	10,05	0,00	363,67	34,12
10	1,50	10,05	10,05	0,00	363,67	15,93
11	1,65	10,05	10,05	0,00	363,67	34,13
12	1,85	10,05	10,05	0,00	363,67	30,27
13	2,00	10,05	10,05	0,00	363,67	25,62
14	2,15	10,05	10,05	0,00	363,67	30,26
15	2,35	10,05	10,05	0,00	363,67	34,16
16	2,50	10,05	10,05	0,00	363,67	15,94

**ITINERARIO INTERNAZIONALE E78 S.G.C. GROSSETO – FANO - Tratto Selci Lama (E45) - S. Stefano di Gaifa
Adeguamento a 2 corsie della Galleria della Guinza (Lotto 2) e del Tratto Guinza - Mercatello Ovest (Lotto 3) - 1° stralcio
Progetto Esecutivo**

17	2,65	10,05	10,05	0,00	363,67	34,18
18	2,85	10,05	10,05	0,00	363,67	30,21
19	3,00	10,05	10,05	0,00	363,67	25,58
20	3,15	10,05	10,05	0,00	363,67	30,19
21	3,35	10,05	10,05	0,00	363,67	34,26
22	3,50	10,05	10,05	0,00	363,67	15,96
23	3,65	10,05	10,05	0,00	363,67	34,29
24	3,85	10,05	10,05	0,00	363,67	30,13
25	4,00	10,05	10,05	0,00	363,67	25,52
26	4,15	10,05	10,05	0,00	363,67	30,13
27	4,35	10,05	10,05	0,00	363,67	34,29
28	4,50	10,05	10,05	0,00	363,67	15,96
29	4,65	10,05	10,05	0,00	363,67	34,16
30	4,85	10,05	10,05	0,00	363,67	30,39
31	5,00	10,05	10,05	0,00	363,67	25,84
32	5,15	10,05	10,05	0,00	363,67	30,81
33	5,35	10,05	10,05	0,00	363,67	32,90
34	5,50	10,05	10,05	0,00	363,67	15,53
35	5,65	10,05	10,05	0,00	363,67	31,57
36	5,85	10,05	10,05	0,00	363,67	34,11
37	6,00	10,05	10,05	0,00	363,67	29,44
38	6,15	10,05	10,05	0,00	363,67	38,07
39	6,35	10,05	10,05	0,00	363,67	25,70
40	6,50	10,05	10,05	0,00	363,67	13,32
41	6,65	10,05	10,05	0,00	363,67	24,03
42	7,00	10,05	10,05	0,00	363,67	211,06

Piastra fondazione valle

Nr.	X	A_{fs}	A_{fi}	N_u	M_u	CS
1	0,00	10,05	10,05	0,00	-363,67	8,75
2	0,15	10,05	10,05	0,00	-363,67	18,49
3	0,35	10,05	10,05	0,00	363,67	17,28
4	0,50	10,05	10,05	0,00	363,67	14,59
5	0,65	10,05	10,05	0,00	363,67	17,30
6	0,85	10,05	10,05	0,00	-363,67	18,43
7	1,00	10,05	10,05	0,00	-363,67	8,73
8	1,15	10,05	10,05	0,00	-363,67	18,37
9	1,35	10,05	10,05	0,00	363,67	17,42
10	1,50	10,05	10,05	0,00	363,67	14,72
11	1,65	10,05	10,05	0,00	363,67	17,51
12	1,85	10,05	10,05	0,00	-363,67	18,14
13	2,00	10,05	10,05	0,00	-363,67	8,65
14	2,15	10,05	10,05	0,00	-363,67	17,98
15	2,35	10,05	10,05	0,00	363,67	17,86

16	2,50	10,05	10,05	0,00	363,67	15,08
17	2,65	10,05	10,05	0,00	363,67	18,11
18	2,85	10,05	10,05	0,00	-363,67	17,41
19	3,00	10,05	10,05	0,00	-363,67	8,46
20	3,15	10,05	10,05	0,00	-363,67	17,05
21	3,35	10,05	10,05	0,00	-363,67	19,13
22	3,50	10,05	10,05	0,00	363,67	16,13
23	3,65	10,05	10,05	0,00	-363,67	19,91
24	3,85	10,05	10,05	0,00	-363,67	15,74
25	4,00	10,05	10,05	0,00	-363,67	7,98
26	4,15	10,05	10,05	0,00	-363,67	14,95
27	4,35	10,05	10,05	0,00	-363,67	23,65
28	4,50	10,05	10,05	0,00	-363,67	19,81
29	4,65	10,05	10,05	0,00	-363,67	27,04
30	4,85	10,05	10,05	0,00	-363,67	12,61
31	5,00	10,05	10,05	0,00	-363,67	6,99
32	5,15	10,05	10,05	0,00	-363,67	11,50
33	5,35	10,05	10,05	0,00	-363,67	22,56
34	5,50	10,05	10,05	0,00	-363,67	25,48
35	5,65	10,05	10,05	0,00	-363,67	20,98
36	5,85	10,05	10,05	0,00	-363,67	9,46
37	6,00	10,05	10,05	0,00	-363,67	5,95
38	6,15	10,05	10,05	0,00	-363,67	9,23
39	6,35	10,05	10,05	0,00	-363,67	52,11
40	6,50	10,05	10,05	0,00	363,67	34,16
41	6,65	10,05	10,05	0,00	363,67	21,99
42	7,00	10,05	10,05	0,00	-363,67	273,91

Analisi dei pali

Combinazione n° 10

Risultanti sulla base della fondazione (per metro lineare di muro)

Orizzontale	[kN]	382,846
Verticale [kN]		394,940
Momento [kNm]		-635,513

Spostamenti della piastra di fondazione

Orizzontale	[cm]	0,97067
Verticale [cm]		0,01974
Rotazione	[°]	-0,02637

Scarichi in testa ai pali

Fila nr.	N.pali	N [kN]	T [kN]	M [kNm]	Tu [kN]	Mu [kNm]
1	14	-266,70	99,26	144,73	172,62	251,70
2	13	-17,56	99,26	144,73	172,62	251,70
3	14	231,58	99,26	144,73	172,62	251,70
4	13	480,71	99,26	144,73	172,62	251,70

Verifica a punzonamento della fondazione

D	diametro dei pali della fila espresso in [cm]
H _f	altezza della fondazione in corrispondenza della fila espressa in [cm]
S _i	superficie di aderenza palo-fondazione (H _f ·π·D) espressa in [cmq]
N	sforzo normale trasmesso dal palo alla fondazione espresso in [kN]
τ _c	tensione tangenziale palo-fondazione espressa in [kPa]

Fila	D	H _f	S _i	N	τ _c
1	30,0	100,0	9424,8	-266,70	-283
2	30,0	100,0	9424,8	-17,56	-19
3	30,0	100,0	9424,8	231,58	246
4	30,0	100,0	9424,8	480,71	510

Stabilità globale muro + terreno

Combinazione n° 11

Le ascisse X sono considerate positive verso monte

Le ordinate Y sono considerate positive verso l'alto

Origine in testa al muro (spigolo contro terra)

W	peso della striscia espresso in [kN]
α	angolo fra la base della striscia e l'orizzontale espresso in [°] (positivo antiorario)
φ	angolo d'attrito del terreno lungo la base della striscia
c	coesione del terreno lungo la base della striscia espressa in [kPa]
b	larghezza della striscia espressa in [m]
u	pressione neutra lungo la base della striscia espressa in [kPa]

Metodo di Fellenius

Numero di cerchi analizzati 36

Numero di strisce 25

Cerchio critico

Coordinate del centro X[m]= -4,40 Y[m]= 4,40

Raggio del cerchio R[m]= 24,14

Ascissa a valle del cerchio X_v[m]= -22,19

Ascissa a monte del cerchio X_s[m]= 19,35

Larghezza della striscia dx[m]= 1,66

Titolo relazione

Coefficiente di sicurezza C= 1.98

Le strisce sono numerate da monte verso valle

Caratteristiche delle strisce

Striscia	W	$\alpha(^{\circ})$	$W\sin\alpha$	$b/\cos\alpha$	ϕ	c	u
1	84,4605	72.75	80,6608	0,0549	29.26	0	0
2	217,7767	61.98	192,2501	0,0347	27.44	0	0
3	300,4542	54.39	244,2746	0,0280	25.93	20	0
4	369,9855	48.05	275,1824	0,0244	29.26	80	0
5	428,7402	42.43	289,2690	0,0221	29.26	80	0
6	482,7477	37.28	292,4055	0,0205	29.26	80	0
7	546,0643	32.46	293,1128	0,0193	29.26	80	0
8	579,8531	27.90	271,2924	0,0184	29.26	80	0
9	607,8124	23.51	242,5007	0,0178	29.26	80	0
10	630,5630	19.27	208,1449	0,0173	29.26	80	0
11	625,9919	15.14	163,5234	0,0169	29.26	80	0
12	638,9251	11.09	122,9022	0,0166	29.26	80	0
13	491,6144	7.09	60,7125	0,0164	29.26	80	0
14	479,2416	3.13	26,1843	0,0163	29.26	80	0
15	462,3534	-0.81	-6,5753	0,0163	29.26	80	0
16	441,4621	-4.77	-36,6767	0,0164	29.26	80	0
17	416,5630	-8.74	-63,2926	0,0165	29.26	80	0
18	388,1830	-12.76	-85,7119	0,0167	29.26	80	0
19	355,7352	-16.84	-103,0458	0,0170	29.26	80	0
20	318,7161	-21.01	-114,2737	0,0175	29.26	80	0
21	276,7646	-25.30	-118,2968	0,0180	29.26	80	0
22	229,3724	-29.76	-113,8433	0,0188	29.26	80	0
23	174,3075	-34.42	-98,5264	0,0198	29.26	80	0
24	110,7020	-39.36	-70,2071	0,0211	29.26	80	0
25	38,2878	-44.69	-26,9244	0,0229	29.26	80	0

$\Sigma W_i = 9696,6774$ [kN]

$\Sigma W_i \sin\alpha_i = 1925,0416$ [kN]

$\Sigma W_i \cos\alpha_i \tan\phi_i = 4805,9524$ [kN]

$\Sigma c_i b_i / \cos\alpha_i = 3376,9235$ [kN]

Stabilità globale muro + terreno

Combinazione n° 12

Le ascisse X sono considerate positive verso monte

Le ordinate Y sono considerate positive verso l'alto

Origine in testa al muro (spigolo contro terra)

W	peso della striscia espresso in [kN]
α	angolo fra la base della striscia e l'orizzontale espresso in [°] (positivo antiorario)
ϕ	angolo d'attrito del terreno lungo la base della striscia
c	coesione del terreno lungo la base della striscia espressa in [kPa]
b	larghezza della striscia espressa in [m]
u	pressione neutra lungo la base della striscia espressa in [kPa]

Metodo di Fellenius

Numero di cerchi analizzati 36

Numero di strisce 25

Cerchio critico

Coordinate del centro X[m]= -4,40 Y[m]= 4,40

Raggio del cerchio R[m]= 24,14

Ascissa a valle del cerchio Xi[m]= -22,19

Ascissa a monte del cerchio Xs[m]= 19,35

Larghezza della striscia dx[m]= 1,66

Coefficiente di sicurezza C= 1.88

Le strisce sono numerate da monte verso valle

Caratteristiche delle strisce

Striscia	W	$\alpha(^{\circ})$	$W\sin\alpha$	$b/\cos\alpha$	ϕ	c	u
1	84,4605	72.75	80,6608	0,0549	29.26	0	0
2	217,7767	61.98	192,2501	0,0347	27.44	0	0
3	300,4542	54.39	244,2746	0,0280	25.93	20	0
4	369,9855	48.05	275,1824	0,0244	29.26	80	0
5	428,7402	42.43	289,2690	0,0221	29.26	80	0
6	482,7477	37.28	292,4055	0,0205	29.26	80	0
7	546,0643	32.46	293,1128	0,0193	29.26	80	0
8	579,8531	27.90	271,2924	0,0184	29.26	80	0
9	607,8124	23.51	242,5007	0,0178	29.26	80	0
10	630,5630	19.27	208,1449	0,0173	29.26	80	0
11	625,9919	15.14	163,5234	0,0169	29.26	80	0
12	638,9251	11.09	122,9022	0,0166	29.26	80	0
13	491,6144	7.09	60,7125	0,0164	29.26	80	0
14	479,2416	3.13	26,1843	0,0163	29.26	80	0
15	462,3534	-0.81	-6,5753	0,0163	29.26	80	0
16	441,4621	-4.77	-36,6767	0,0164	29.26	80	0

Titolo relazione

692

RTP di progettazione:

Mandataria:



Mandanti:



17	416,5630	-8.74	-63,2926	0,0165	29.26	80	0
18	388,1830	-12.76	-85,7119	0,0167	29.26	80	0
19	355,7352	-16.84	-103,0458	0,0170	29.26	80	0
20	318,7161	-21.01	-114,2737	0,0175	29.26	80	0
21	276,7646	-25.30	-118,2968	0,0180	29.26	80	0
22	229,3724	-29.76	-113,8433	0,0188	29.26	80	0
23	174,3075	-34.42	-98,5264	0,0198	29.26	80	0
24	110,7020	-39.36	-70,2071	0,0211	29.26	80	0
25	38,2878	-44.69	-26,9244	0,0229	29.26	80	0

$\Sigma W_i = 9696,6774$ [kN]

$\Sigma W_i \sin \alpha_i = 1925,0416$ [kN]

$\Sigma W_i \cos \alpha_i \tan \phi_i = 4805,9524$ [kN]

$\Sigma c_i b_i / \cos \alpha_i = 3376,9235$ [kN]

COMBINAZIONE n° 13

Peso muro favorevole e Peso terrapieno favorevole

Valore della spinta statica	162,0783	[kN]			
Componente orizzontale della spinta statica	148,8229	[kN]			
Componente verticale della spinta statica	64,1959	[kN]			
Punto d'applicazione della spinta	X = 2,15	[m]	Y = -3,80	[m]	
Inclinaz. della spinta rispetto alla normale alla superficie	23,33	[°]			
Inclinazione linea di rottura in condizioni statiche	58,01	[°]			
Peso terrapieno gravante sulla fondazione a monte	180,4557	[kN]			
Baricentro terrapieno gravante sulla fondazione a monte	X = 1,19	[m]	Y = -2,39	[m]	

Risultanti carichi esterni

Componente dir. X	51,00	[kN]
Componente dir. Y	0,45	[kN]

Risultanti

Risultante dei carichi applicati in dir. orizzontale	199,8229	[kN]
Risultante dei carichi applicati in dir. verticale	427,6732	[kN]
Sforzo normale sul piano di posa della fondazione	427,6732	[kN]
Sforzo tangenziale sul piano di posa della fondazione	199,8229	[kN]
Eccentricità rispetto al baricentro della fondazione	0,77	[m]
Lunghezza fondazione reagente	4,00	[m]
Risultante in fondazione	472,0525	[kN]
Inclinazione della risultante (rispetto alla normale)	25,04	[°]
Momento rispetto al baricentro della fondazione	328,2054	[kNm]

Sollecitazioni paramento

Combinazione n° 13

L'ordinata Y (espressa in m) è considerata positiva verso il basso con origine in testa al muro

Momento positivo se tende le fibre contro terra (a monte), espresso in kNm

Sforzo normale positivo di compressione, espresso in kN

Taglio positivo se diretto da monte verso valle, espresso in kN

Nr.	Y	N	M	T
1	0,00	0,4500	27,3000	51,0000
2	0,25	2,9779	40,0874	51,1938
3	0,50	5,6583	53,0044	51,7752
4	0,75	8,4911	66,1496	52,7441
5	1,00	11,4763	79,6220	54,1007
6	1,25	14,6140	93,5202	55,8448
7	1,50	17,9041	107,9433	57,9765
8	1,75	21,3467	122,9899	60,4958
9	2,00	24,9417	138,7588	63,4027
10	2,25	28,6891	155,3490	66,6972
11	2,50	32,5890	172,8591	70,3792
12	2,75	36,6414	191,3880	74,4488
13	3,00	40,8461	211,0345	78,9061
14	3,25	45,2033	231,9122	83,9423
15	3,50	49,7130	254,2520	90,2670
16	3,75	54,3751	278,3950	97,7887
17	4,00	59,1896	304,5522	105,8573
18	4,25	64,1566	332,8466	114,3933
19	4,50	69,2760	363,3953	123,3837
20	4,75	74,5478	396,3125	132,8182
21	5,00	79,9721	431,7053	142,6197

Inviluppo sollecitazioni piastra di fondazione

Combinazione n° 13

Dimensioni della piastra(Simmetria)

Larghezza(m) = 7.00 Altezza(m) = 4.20

Origine all'attacco con il muro sull'asse di simmetria

Ascissa X positiva verso destra

Ordinata Y positiva dall'attacco con il muro verso l'estremo libero

I momenti negativi tendono le fibre superiori

Sollecitazioni in direzione Y

Nr.	Y	M _{ymin}	M _{ymax}	T _{ymin}	T _{ymax}
1	0,00	-0,2533	0,2274	-8,3007	39,6988
2	0,15	-4,3218	9,2060	-30,9866	48,1449
3	0,30	-7,2522	17,1232	-91,7757	65,2300
4	0,45	-15,0454	27,3517	-93,8922	107,2618
5	0,60	-12,9882	40,5302	0,0000	206,9273
6	0,75	0,0000	56,6252	0,0000	450,2915
7	0,89	0,0000	82,3413	0,0000	361,8063
8	1,03	0,0000	121,3049	0,0000	311,6459
9	1,17	0,0000	159,5283	0,0000	293,9543
10	1,31	0,0000	198,4802	0,0000	298,4425
11	1,45	0,0000	239,6168	0,0000	338,5296
12	1,60	0,0000	288,5823	0,0000	602,3923
13	1,65	0,0000	327,0729	0,0000	732,4246
14	2,55	-288,1594	0,0000	-332,7550	0,0000
15	2,60	-271,6397	0,0000	-325,3777	0,0000
16	2,75	-225,5597	0,0000	-302,7820	0,0000
17	2,89	-185,3162	0,0000	-278,5022	0,0000
18	3,03	-148,3073	0,0000	-259,4414	0,0000
19	3,17	-114,2985	0,0000	-242,9100	0,0000
20	3,31	-83,1005	0,0000	-233,5096	0,0000
21	3,45	-55,3374	0,0000	-244,4309	0,0000
22	3,60	-32,8456	0,0000	-150,2011	0,0000
23	3,75	-16,3567	0,0000	-99,6115	0,0000
24	3,90	-7,3907	0,0000	-61,1407	0,0000
25	4,05	-2,1141	0,0000	-28,7316	0,0000
26	4,20	0,0000	0,3253	-3,7214	0,0000

Sollecitazioni in direzione X

Nr.	X	M _{xmin}	M _{xmax}	T _{xmin}	T _{xmax}
-----	---	-------------------	-------------------	-------------------	-------------------

Titolo relazione

695

RTP di progettazione:

Mandataria:



Mandanti:



*ITINERARIO INTERNAZIONALE E78 S.G.C. GROSSETO – FANO - Tratto Selci Lama (E45) - S. Stefano di Gaifa
Adeguamento a 2 corsie della Galleria della Guinza (Lotto 2) e del Tratto Guinza - Mercatello Ovest (Lotto 3) - 1° stralcio
Progetto Esecutivo*

1	0,00	-26,6633	0,6678	-123,0571	48,3253
2	0,15	-12,6185	1,8658	-20,7306	345,2211
3	0,35	-2,1668	13,4946	-38,3433	136,8013
4	0,50	-4,4520	15,9715	-59,1348	58,6510
5	0,65	-2,1667	13,4762	-137,2297	37,6743
6	0,85	-12,6621	1,8643	-345,8565	20,2718
7	1,00	-26,7265	0,6657	-123,6144	122,8503
8	1,15	-12,7021	1,8631	-21,2501	344,8989
9	1,35	-2,1669	13,3816	-39,1594	136,3080
10	1,50	-4,4568	15,8346	-59,7563	58,0589
11	1,65	-2,1666	13,3131	-137,8637	36,7998
12	1,85	-12,8644	1,8574	-347,1882	19,6196
13	2,00	-26,9622	0,6577	-124,8579	122,8303
14	2,15	-12,9751	1,8542	-22,1348	344,6494
15	2,35	-2,1670	13,0504	-40,5939	135,4331
16	2,50	-4,4705	15,4526	-60,8760	57,0245
17	2,65	-2,1662	12,8726	-139,1286	35,1895
18	2,85	-13,3977	1,8378	-350,0028	18,3480
19	3,00	-27,5782	0,6344	-127,5414	122,8752
20	3,15	-13,6874	1,8275	-24,0542	344,2371
21	3,35	-2,1678	12,1842	-43,8309	133,6763
22	3,50	-4,5143	14,4479	-63,5169	54,6661
23	3,65	-2,1650	11,7064	-141,7115	31,4090
24	3,85	-14,8203	1,7711	-355,7613	15,3275
25	4,00	-29,2303	0,5532	-133,2686	123,2518
26	4,15	-15,6045	1,7329	-28,9677	344,1924
27	4,35	-4,8287	9,8561	-53,0074	130,6185
28	4,50	-4,6745	11,7622	-71,7222	47,5988
29	4,65	-6,4621	8,6162	-145,1550	20,3851
30	4,85	-18,5032	1,5266	-365,8910	7,2221
31	5,00	-33,4027	0,2561	-144,7932	128,8976
32	5,15	-20,2826	1,3901	-42,1477	352,9653
33	5,35	-10,3401	4,5302	-82,0195	130,8544
34	5,50	-9,1701	7,1339	-100,6574	28,0390
35	5,65	-11,1229	3,4789	-136,8175	3,7109
36	5,85	-24,6633	0,8305	-335,0024	4,1796
37	6,00	-39,2509	0,0009	-103,6823	133,6279
38	6,15	-25,3048	0,6722	-79,1203	363,5444
39	6,35	-4,5773	4,3441	-155,9935	169,6981
40	6,50	-5,8656	8,4196	-175,1990	85,6250
41	6,65	-4,0022	10,6039	-189,5161	48,9572
42	7,00	-0,5487	1,6665	-193,3738	17,2717

Armature e tensioni nei materiali del muro

Combinazione n° 13

L'ordinata Y (espressa in [m]) è considerata positiva verso il basso con origine in testa al muro

B	base della sezione espressa in [cm]
H	altezza della sezione espressa in [cm]
A _{fs}	area di armatura in corrispondenza del lembo di monte in [cmq]
A _{fi}	area di armatura in corrispondenza del lembo di valle in [cmq]
N _u	sforzo normale ultimo espresso in [kN]
M _u	momento ultimo espresso in [kNm]
CS	coefficiente sicurezza sezione
V _{Rcd}	Aliquota di taglio assorbito dal cls, espresso in [kN]
V _{Rsd}	Aliquota di taglio assorbito dall'armatura, espresso in [kN]
VRd	Resistenza al taglio, espresso in [kN]

Nr.	Y	B, H	A _{fs}	A _{fi}	N _u	M _u	CS	V _{Rd}	V _{Rcd}	V _{Rsd}
1	0,00	100, 40	0,00	0,00	0,00	0,00	0,00	155,30	--	--
2	0,25	100, 42	15,71	10,05	16,28	-219,18	5,47	180,77	--	--
3	0,50	100, 45	15,71	10,05	25,18	-235,92	4,45	186,53	--	--
4	0,75	100, 47	15,71	10,05	32,42	-252,57	3,82	192,17	--	--
5	1,00	100, 50	15,71	10,05	38,80	-269,22	3,38	197,72	--	--
6	1,25	100, 52	15,71	10,05	44,68	-285,94	3,06	203,18	--	--
7	1,50	100, 55	15,71	10,05	50,21	-302,71	2,80	208,55	--	--
8	1,75	100, 57	15,71	10,05	55,46	-319,56	2,60	213,85	--	--
9	2,00	100, 60	15,71	10,05	60,48	-336,48	2,42	219,09	--	--
10	2,25	100, 62	15,71	10,05	65,28	-353,46	2,28	224,26	--	--
11	2,50	100, 65	15,71	10,05	69,85	-370,50	2,14	230,96	--	--
12	2,75	100, 67	15,71	10,05	74,20	-387,58	2,03	238,36	--	--
13	3,00	100, 70	15,71	10,05	78,33	-404,71	1,92	245,73	--	--
14	3,25	100, 72	15,71	10,05	82,23	-421,86	1,82	253,09	--	--
15	3,50	100, 75	15,71	10,05	85,84	-439,02	1,73	260,44	--	--
16	3,75	100, 77	15,71	10,05	89,09	-456,15	1,64	267,77	--	--
17	4,00	100, 80	47,12	10,05	263,44	-1355,51	4,45	370,07	--	--
18	4,25	100, 82	47,12	10,05	270,98	-1405,84	4,22	376,73	--	--
19	4,50	100, 85	47,12	10,05	277,58	-1456,07	4,01	383,34	--	--
20	4,75	100, 87	31,42	15,71	193,73	-1029,90	2,60	341,94	--	--
21	5,00	100, 90	31,42	15,71	197,00	-1063,45	2,46	347,73	--	--

Armature e tensioni nei materiali della fondazione

Combinazione n° 13

Simbologia adottata

B	base della sezione espressa in [cm]
H	altezza della sezione espressa in [cm]
A _{fi}	area di armatura in corrispondenza del lembo inferiore in [cmq]
A _{fs}	area di armatura in corrispondenza del lembo superiore in [cmq]
N _u	sforzo normale ultimo espresso in [kN]
M _u	momento ultimo espresso in [kNm]
CS	coefficiente sicurezza sezione
V _{Rcd}	Aliquota di taglio assorbito dal cls, espresso in [kN]
V _{Rsd}	Aliquota di taglio assorbito dall'armatura, espresso in [kN]
VRd	Resistenza al taglio, espresso in [kN]

Fondazione di valle

(L'ascissa X, espressa in [m], è positiva verso monte con origine in corrispondenza dell'estremo libero della fondazione di valle)

Nr.	Y	B, H	A _{fs}	A _{fi}	N _u	M _u	CS	V _{Rd}	V _{Rcd}	V _{Rsd}
1	0,00	100, 100	31,42	31,42	0,00	-1117,30	4410,33	356,09	--	--
2	0,15	100, 100	31,42	31,42	0,00	-1117,30	121,37	356,09	--	--
3	0,30	100, 100	31,42	31,42	0,00	-1117,30	65,25	356,09	--	--
4	0,45	100, 100	31,42	31,42	0,00	-1117,30	40,85	356,09	--	--
5	0,60	100, 100	31,42	31,42	0,00	-1117,30	27,57	356,09	--	--
6	0,75	100, 100	31,42	31,42	0,00	1117,30	19,73	356,09	--	--
7	0,89	100, 100	31,42	31,42	0,00	1117,30	13,57	356,09	--	--
8	1,03	100, 100	31,42	31,42	0,00	1117,30	9,21	356,09	--	--
9	1,17	100, 100	31,42	31,42	0,00	1117,30	7,00	356,09	--	--
10	1,31	100, 100	31,42	31,42	0,00	1117,30	5,63	356,09	--	--
11	1,45	100, 100	31,42	31,42	0,00	1117,30	4,66	356,09	--	--
12	1,60	100, 100	31,42	31,42	0,00	1117,30	3,87	356,09	--	--
13	1,65	100, 100	31,42	31,42	0,00	1117,30	3,42	356,09	--	--

Fondazione di monte

(L'ascissa X, espressa in [m], è positiva verso valle con origine in corrispondenza dell'estremo libero della fondazione di monte)

Nr.	Y	B, H	A _{fs}	A _{fi}	N _u	M _u	CS	V _{Rd}	V _{Rcd}	V _{Rsd}
1	0,00	100, 100	31,42	31,42	0,00	1117,30	1000,00	356,09	--	--
2	0,15	100, 100	31,42	31,42	0,00	-1117,30	528,50	356,09	--	--
3	0,30	100, 100	31,42	31,42	0,00	-1117,30	151,18	356,09	--	--
4	0,45	100, 100	31,42	31,42	0,00	-1117,30	68,31	356,09	--	--

Titolo relazione

698

RTP di progettazione:

Mandataria:



Mandanti:



5	0,60	100, 100	31,42	31,42	0,00	-1117,30	34,02	356,09	--	--
6	0,75	100, 100	31,42	31,42	0,00	-1117,30	20,19	356,09	--	--
7	0,89	100, 100	31,42	31,42	0,00	-1117,30	13,45	356,09	--	--
8	1,03	100, 100	31,42	31,42	0,00	-1117,30	9,78	356,09	--	--
9	1,17	100, 100	31,42	31,42	0,00	-1117,30	7,53	356,09	--	--
10	1,31	100, 100	31,42	31,42	0,00	-1117,30	6,03	356,09	--	--
11	1,45	100, 100	31,42	31,42	0,00	-1117,30	4,95	356,09	--	--
12	1,60	100, 100	31,42	31,42	0,00	-1117,30	4,11	356,09	--	--
13	1,65	100, 100	31,42	62,83	0,00	-1118,01	3,88	356,09	--	--

Armature e tensioni piastre

Combinazione n° 13

X	ascissa sezione espressa in [m]
A _{fs}	area di armatura in corrispondenza del lembo di monte in [cmq]
A _{fi}	area di armatura in corrispondenza del lembo di valle in [cmq]
N _u	sforzo normale ultimo espresso in [kN]
M _u	momento ultimo espresso in [kNm]
CS	coefficiente sicurezza sezione

Piastra fondazione monte

Nr.	X	A _{fs}	A _{fi}	N _u	M _u	CS
1	0,00	10,05	10,05	0,00	-363,67	82,17
2	0,15	10,05	10,05	0,00	363,67	96,83
3	0,35	10,05	10,05	0,00	363,67	113,18
4	0,50	10,05	10,05	0,00	363,67	52,30
5	0,65	10,05	10,05	0,00	363,67	113,19
6	0,85	10,05	10,05	0,00	363,67	96,82
7	1,00	10,05	10,05	0,00	-363,67	82,16
8	1,15	10,05	10,05	0,00	363,67	96,81
9	1,35	10,05	10,05	0,00	363,67	113,23
10	1,50	10,05	10,05	0,00	363,67	52,32
11	1,65	10,05	10,05	0,00	363,67	113,26
12	1,85	10,05	10,05	0,00	363,67	96,75
13	2,00	10,05	10,05	0,00	-363,67	82,10
14	2,15	10,05	10,05	0,00	363,67	96,71
15	2,35	10,05	10,05	0,00	363,67	113,39
16	2,50	10,05	10,05	0,00	363,67	52,36

*ITINERARIO INTERNAZIONALE E78 S.G.C. GROSSETO – FANO - Tratto Selci Lama (E45) - S. Stefano di Gaifa
Adeguamento a 2 corsie della Galleria della Guinza (Lotto 2) e del Tratto Guinza - Mercatello Ovest (Lotto 3) - 1° stralcio
Progetto Esecutivo*

17	2,65	10,05	10,05	0,00	363,67	113,48
18	2,85	10,05	10,05	0,00	363,67	96,56
19	3,00	10,05	10,05	0,00	-363,67	81,94
20	3,15	10,05	10,05	0,00	363,67	96,47
21	3,35	10,05	10,05	0,00	363,67	113,77
22	3,50	10,05	10,05	0,00	363,67	52,44
23	3,65	10,05	10,05	0,00	363,67	113,91
24	3,85	10,05	10,05	0,00	363,67	96,25
25	4,00	10,05	10,05	0,00	-363,67	81,73
26	4,15	10,05	10,05	0,00	363,67	96,23
27	4,35	10,05	10,05	0,00	363,67	113,94
28	4,50	10,05	10,05	0,00	363,67	52,43
29	4,65	10,05	10,05	0,00	363,67	113,52
30	4,85	10,05	10,05	0,00	363,67	97,03
31	5,00	10,05	10,05	0,00	-363,67	82,70
32	5,15	10,05	10,05	0,00	363,67	98,36
33	5,35	10,05	10,05	0,00	363,67	109,20
34	5,50	10,05	10,05	0,00	363,67	50,98
35	5,65	10,05	10,05	0,00	363,67	104,54
36	5,85	10,05	10,05	0,00	363,67	109,07
37	6,00	10,05	10,05	0,00	363,67	94,56
38	6,15	10,05	10,05	0,00	363,67	122,40
39	6,35	10,05	10,05	0,00	363,67	83,72
40	6,50	10,05	10,05	0,00	363,67	43,19
41	6,65	10,05	10,05	0,00	363,67	75,29
42	7,00	10,05	10,05	0,00	363,67	218,22

Piastra fondazione valle

Nr.	X	A_{fs}	A_{fi}	N_u	M_u	CS
1	0,00	10,05	10,05	0,00	-363,67	13,64
2	0,15	10,05	10,05	0,00	-363,67	28,82
3	0,35	10,05	10,05	0,00	363,67	26,95
4	0,50	10,05	10,05	0,00	363,67	22,77
5	0,65	10,05	10,05	0,00	363,67	26,99
6	0,85	10,05	10,05	0,00	-363,67	28,72
7	1,00	10,05	10,05	0,00	-363,67	13,61
8	1,15	10,05	10,05	0,00	-363,67	28,63
9	1,35	10,05	10,05	0,00	363,67	27,18
10	1,50	10,05	10,05	0,00	363,67	22,97
11	1,65	10,05	10,05	0,00	363,67	27,32
12	1,85	10,05	10,05	0,00	-363,67	28,27
13	2,00	10,05	10,05	0,00	-363,67	13,49
14	2,15	10,05	10,05	0,00	-363,67	28,03
15	2,35	10,05	10,05	0,00	363,67	27,87

Titolo relazione

700

RTP di progettazione:

Mandataria:



Mandanti:



16	2,50	10,05	10,05	0,00	363,67	23,53
17	2,65	10,05	10,05	0,00	363,67	28,25
18	2,85	10,05	10,05	0,00	-363,67	27,14
19	3,00	10,05	10,05	0,00	-363,67	13,19
20	3,15	10,05	10,05	0,00	-363,67	26,57
21	3,35	10,05	10,05	0,00	-363,67	29,85
22	3,50	10,05	10,05	0,00	363,67	25,17
23	3,65	10,05	10,05	0,00	-363,67	31,07
24	3,85	10,05	10,05	0,00	-363,67	24,54
25	4,00	10,05	10,05	0,00	-363,67	12,44
26	4,15	10,05	10,05	0,00	-363,67	23,31
27	4,35	10,05	10,05	0,00	-363,67	36,90
28	4,50	10,05	10,05	0,00	-363,67	30,92
29	4,65	10,05	10,05	0,00	-363,67	42,21
30	4,85	10,05	10,05	0,00	-363,67	19,65
31	5,00	10,05	10,05	0,00	-363,67	10,89
32	5,15	10,05	10,05	0,00	-363,67	17,93
33	5,35	10,05	10,05	0,00	-363,67	35,17
34	5,50	10,05	10,05	0,00	-363,67	39,66
35	5,65	10,05	10,05	0,00	-363,67	32,70
36	5,85	10,05	10,05	0,00	-363,67	14,75
37	6,00	10,05	10,05	0,00	-363,67	9,27
38	6,15	10,05	10,05	0,00	-363,67	14,37
39	6,35	10,05	10,05	0,00	-363,67	79,45
40	6,50	10,05	10,05	0,00	363,67	53,56
41	6,65	10,05	10,05	0,00	363,67	34,30
42	7,00	10,05	10,05	0,00	-363,67	369,65

Analisi dei pali

Combinazione n° 13

Risultanti sulla base della fondazione (per metro lineare di muro)

Orizzontale	[kN]	199,823
Verticale [kN]		427,673
Momento [kNm]		-328,205

Spostamenti della piastra di fondazione

Orizzontale	[cm]	0,50666
Verticale [cm]		0,02091
Rotazione	[°]	-0,01377

Scarichi in testa ai pali

Fila nr.	N.pali	N [kN]	T [kN]	M [kNm]	Tu [kN]	Mu [kNm]
1	14	-81,92	51,81	75,54	172,63	251,70
2	13	48,22	51,81	75,54	172,63	251,70
3	14	178,36	51,81	75,54	172,63	251,70
4	13	308,50	51,81	75,54	172,63	251,70

Verifica a punzonamento della fondazione

D	diametro dei pali della fila espresso in [cm]
H _f	altezza della fondazione in corrispondenza della fila espressa in [cm]
S _f	superficie di aderenza palo-fondazione (H _f IID) espressa in [cmq]
N	sfuerzo normale trasmesso dal palo alla fondazione espresso in [kN]
τ _c	tensione tangenziale palo-fondazione espressa in [kPa]

Fila	D	H _f	S _f	N	τ _c
1	30,0	100,0	9424,8	-81,92	-87
2	30,0	100,0	9424,8	48,22	51
3	30,0	100,0	9424,8	178,36	189
4	30,0	100,0	9424,8	308,50	327

Stabilità globale muro + terreno

Combinazione n° 14

Le ascisse X sono considerate positive verso monte

Le ordinate Y sono considerate positive verso l'alto

Origine in testa al muro (spigolo contro terra)

W	peso della striscia espresso in [kN]
α	angolo fra la base della striscia e l'orizzontale espresso in [°] (positivo antiorario)
φ	angolo d'attrito del terreno lungo la base della striscia
c	coesione del terreno lungo la base della striscia espressa in [kPa]
b	larghezza della striscia espressa in [m]
u	pressione neutra lungo la base della striscia espressa in [kPa]

Metodo di Fellenius

Numero di cerchi analizzati 36

Numero di strisce 25

Cerchio critico

Coordinate del centro X[m]= -4,40 Y[m]= 4,40

Raggio del cerchio R[m]= 24,14

Ascissa a valle del cerchio Xi[m]= -22,19

Ascissa a monte del cerchio Xs[m]= 19,35

Titolo relazione

702

Larghezza della striscia $dx[m]= 1,66$

Coefficiente di sicurezza $C= 4.17$

Le strisce sono numerate da monte verso valle

Caratteristiche delle strisce

Striscia	W	$\alpha(^{\circ})$	$W\sin\alpha$	$b/\cos\alpha$	ϕ	c	u
1	84,4605	72.75	80,6608	0,0549	29.26	0	0
2	217,7767	61.98	192,2501	0,0347	27.44	0	0
3	300,4542	54.39	244,2746	0,0280	25.93	20	0
4	369,9855	48.05	275,1824	0,0244	29.26	80	0
5	428,7402	42.43	289,2690	0,0221	29.26	80	0
6	487,8684	37.28	295,5072	0,0205	29.26	80	0
7	572,6496	32.46	307,3831	0,0193	29.26	80	0
8	606,4384	27.90	283,7307	0,0184	29.26	80	0
9	634,3978	23.51	253,1075	0,0178	29.26	80	0
10	657,1483	19.27	216,9206	0,0173	29.26	80	0
11	626,5297	15.14	163,6639	0,0169	29.26	80	0
12	639,3151	11.09	122,9772	0,0166	29.26	80	0
13	491,6144	7.09	60,7125	0,0164	29.26	80	0
14	479,2416	3.13	26,1843	0,0163	29.26	80	0
15	462,3534	-0.81	-6,5753	0,0163	29.26	80	0
16	441,4621	-4.77	-36,6767	0,0164	29.26	80	0
17	416,5630	-8.74	-63,2926	0,0165	29.26	80	0
18	388,1830	-12.76	-85,7119	0,0167	29.26	80	0
19	355,7352	-16.84	-103,0458	0,0170	29.26	80	0
20	318,7161	-21.01	-114,2737	0,0175	29.26	80	0
21	276,7646	-25.30	-118,2968	0,0180	29.26	80	0
22	229,3724	-29.76	-113,8433	0,0188	29.26	80	0
23	174,3075	-34.42	-98,5264	0,0198	29.26	80	0
24	110,7020	-39.36	-70,2071	0,0211	29.26	80	0
25	38,2878	-44.69	-26,9244	0,0229	29.26	80	0

$\Sigma W_i = 9809,0674$ [kN]

$\Sigma W_i \sin\alpha_i = 1974,4499$ [kN]

$\Sigma W_i \cos\alpha_i \tan\phi_i = 4862,1798$ [kN]

$\Sigma c_i b_i / \cos\alpha_i = 3376,9235$ [kN]

Sollecitazioni paramento

Combinazione n° 15

L'ordinata Y (espressa in m) è considerata positiva verso il basso con origine in testa al muro

Momento positivo se tende le fibre contro terra (a monte), espresso in kNm

Sforzo normale positivo di compressione, espresso in kN

Taglio positivo se diretto da monte verso valle, espresso in kN

Nr.	Y	N	M	T
1	0,00	0,3000	18,2000	34,0000
2	0,25	2,8279	26,7318	34,1491
3	0,50	5,5083	35,3708	34,5963
4	0,75	8,3411	44,1934	35,3416
5	1,00	11,3263	53,2760	36,3851
6	1,25	14,4640	62,6950	37,7268
7	1,50	17,7541	72,5271	39,3665
8	1,75	21,1967	82,8485	41,3045
9	2,00	24,7917	93,7357	43,5405
10	2,25	28,5391	105,2653	46,0747
11	2,50	32,4390	117,5136	48,9071
12	2,75	36,4914	130,5571	52,0376
13	3,00	40,6961	144,4722	55,4662
14	3,25	45,0533	159,3468	59,3402
15	3,50	49,5630	175,3589	64,2054
16	3,75	54,2251	192,7712	69,9913
17	4,00	59,0396	211,7468	76,1979
18	4,25	64,0066	232,3804	82,7641
19	4,50	69,1260	254,7628	89,6798
20	4,75	74,3978	278,9821	96,9371
21	5,00	79,8221	305,1212	104,4767

Inviluppo sollecitazioni piastra di fondazione

Combinazione n° 15

Dimensioni della piastra (Simmetria)

Larghezza(m) = 7.00 Altezza(m) = 4.20

Origine all'attacco con il muro sull'asse di simmetria

Ascissa X positiva verso destra

Ordinata Y positiva dall'attacco con il muro verso l'estremo libero

I momenti negativi tendono le fibre superiori

Sollecitazioni in direzione Y

Titolo relazione

704

RTP di progettazione:

Mandataria:



Mandanti:



Nr.	Y	M _{ymin}	M _{ymax}	T _{ymin}	T _{ymax}
1	0,00	-0,1792	0,1823	-6,5137	29,8039
2	0,15	-3,3110	6,8721	-24,4097	35,3236
3	0,30	-5,7210	12,6300	-71,1093	47,2936
4	0,45	-11,9327	19,9931	-73,2544	77,9375
5	0,60	-10,8622	29,4413	0,0000	152,0546
6	0,75	0,0000	40,9465	0,0000	333,9480
7	0,89	0,0000	59,6121	0,0000	267,2030
8	1,03	0,0000	88,1325	0,0000	228,6210
9	1,17	0,0000	115,9831	0,0000	214,6155
10	1,31	0,0000	144,3447	0,0000	218,4494
11	1,45	0,0000	174,4223	0,0000	251,6418
12	1,60	0,0000	210,7187	0,0000	471,7620
13	1,65	0,0000	241,3799	0,0000	581,9006
14	2,55	-179,3170	0,0000	-215,1957	0,0000
15	2,60	-168,1566	0,0000	-209,2480	0,0000
16	2,75	-139,1415	0,0000	-195,7124	0,0000
17	2,89	-113,3003	0,0000	-174,2165	0,0000
18	3,03	-90,4601	0,0000	-156,0149	0,0000
19	3,17	-69,9529	0,0000	-140,0383	0,0000
20	3,31	-51,7707	0,0000	-125,3196	0,0000
21	3,45	-36,0657	0,0000	-115,4763	0,0000
22	3,60	-22,5470	0,0000	-84,2452	0,0000
23	3,75	-12,2330	0,0000	-60,0677	0,0000
24	3,90	-5,3441	0,0000	-39,0850	0,0000
25	4,05	-1,2568	0,0000	-19,2375	0,0000
26	4,20	0,0000	0,2330	-1,0131	0,0000

Sollecitazioni in direzione X

Nr.	X	M _{xmin}	M _{xmax}	T _{xmin}	T _{xmax}
1	0,00	-20,0769	0,6008	-98,5897	36,5467
2	0,15	-9,5022	1,5907	-17,4614	265,9002
3	0,35	-1,8257	10,1550	-33,2025	102,7889
4	0,50	-3,7801	12,0175	-50,1434	49,7770
5	0,65	-1,8256	10,1411	-103,1110	32,6827
6	0,85	-9,5351	1,5895	-266,3653	17,1166
7	1,00	-20,1245	0,5992	-99,0417	98,4205
8	1,15	-9,5652	1,5887	-17,8519	265,6899
9	1,35	-1,8258	10,0699	-33,8363	102,4178
10	1,50	-3,7837	11,9144	-50,6140	49,3285
11	1,65	-1,8255	10,0184	-103,5878	32,0027
12	1,85	-9,6874	1,5844	-267,3635	16,6263
13	2,00	-20,3020	0,5932	-100,0497	98,4008

14	2,15	-9,7708	1,5819	-18,5169	265,5735
15	2,35	-1,8259	9,8205	-34,9494	101,7559
16	2,50	-3,7941	11,6268	-51,4616	48,5449
17	2,65	-1,8253	9,6866	-104,5387	30,7499
18	2,85	-10,0890	1,5696	-269,4784	15,6708
19	3,00	-20,7658	0,5756	-102,2285	98,4297
20	3,15	-10,3072	1,5619	-19,9596	265,4207
21	3,35	-1,8265	9,1682	-37,4602	100,3740
22	3,50	-3,8270	10,8702	-53,4605	46,7582
23	3,65	-1,8244	8,8084	-106,4808	27,8080
24	3,85	-11,1604	1,5194	-273,8224	13,4007
25	4,00	-22,0101	0,5145	-106,8913	98,7201
26	4,15	-11,7510	1,4906	-23,6529	265,7360
27	4,35	-3,6315	7,4148	-44,5813	97,9717
28	4,50	-3,9476	8,8475	-59,6728	41,4052
29	4,65	-4,8618	6,4810	-109,0691	19,2351
30	4,85	-13,9342	1,3353	-280,3024	7,3091
31	5,00	-25,1527	0,2908	-110,5937	101,8203
32	5,15	-15,2746	1,2324	-33,5589	267,3624
33	5,35	-7,7838	3,4030	-67,1357	98,1316
34	5,50	-6,9121	4,5125	-81,5929	22,7856
35	5,65	-8,3744	1,8966	-102,7903	4,1334
36	5,85	-18,5761	0,8110	-245,3850	4,5635
37	6,00	-29,5608	0,0000	-72,6245	93,7206
38	6,15	-19,0621	0,6909	-60,5399	268,3154
39	6,35	-3,4993	1,6202	-125,1313	127,3078
40	6,50	-4,8526	5,0923	-138,3281	64,2209
41	6,65	-3,1289	7,9823	-145,7620	36,6915
42	7,00	-0,4475	1,2499	-150,0949	6,9344

Armature e tensioni nei materiali del muro

Combinazione n° 15

L'ordinata Y (espressa in [m]) è considerata positiva verso il basso con origine in testa al muro

B	base della sezione espressa in [cm]
H	altezza della sezione espressa in [cm]
A _{1s}	area di armatura in corrispondenza del lembo di monte in [cmq]
A _{1i}	area di armatura in corrispondenza del lembo di valle in [cmq]
σ _c	tensione nel calcestruzzo espressa in [kPa]
τ _c	tensione tangenziale nel calcestruzzo espressa in [kPa]
σ _{1s}	tensione nell'armatura disposta sul lembo di monte in [kPa]
σ _{1i}	tensione nell'armatura disposta sul lembo di valle in [kPa]

Nr.	Y	B, H	A _{fs}	A _{fi}	σ _c	τ _c	σ _{fs}	σ _{fi}
1	0,00	100, 40	0,00	0,00	0	114	0	0
2	0,25	100, 42	15,71	10,05	1313	107	49491	-10465
3	0,50	100, 45	15,71	10,05	1567	102	60571	-12992
4	0,75	100, 47	15,71	10,05	1777	98	70441	-15234
5	1,00	100, 50	15,71	10,05	1957	95	79421	-17258
6	1,25	100, 52	15,71	10,05	2113	93	87763	-19117
7	1,50	100, 55	15,71	10,05	2254	93	95664	-20854
8	1,75	100, 57	15,71	10,05	2384	93	103283	-22505
9	2,00	100, 60	15,71	10,05	2506	93	110751	-24098
10	2,25	100, 62	15,71	10,05	2624	94	118173	-25654
11	2,50	100, 65	15,71	10,05	2740	96	125637	-27193
12	2,75	100, 67	15,71	10,05	2855	98	133215	-28730
13	3,00	100, 70	15,71	10,05	2971	100	140970	-30277
14	3,25	100, 72	15,71	10,05	3088	104	148964	-31846
15	3,50	100, 75	15,71	10,05	3210	108	157339	-33464
16	3,75	100, 77	15,71	10,05	3340	114	166299	-35167
17	4,00	100, 80	47,12	10,05	2363	120	61989	-28944
18	4,25	100, 82	47,12	10,05	2460	126	65608	-30277
19	4,50	100, 85	47,12	10,05	2562	132	69465	-31679
20	4,75	100, 87	31,42	15,71	2957	138	107319	-35154
21	5,00	100, 90	31,42	15,71	3085	145	113657	-36860

Armature e tensioni nei materiali della fondazione

Combinazione n° 15

Simbologia adottata

B	base della sezione espressa in [cm]
H	altezza della sezione espressa in [cm]
A _{fi}	area di armatura in corrispondenza del lembo inferiore in [cmq]
A _{fs}	area di armatura in corrispondenza del lembo superiore in [cmq]
σ _c	tensione nel calcestruzzo espressa in [kPa]
τ _c	tensione tangenziale nel calcestruzzo espressa in [kPa]
σ _{fi}	tensione nell'armatura disposta in corrispondenza del lembo inferiore in [kPa]
σ _{fs}	tensione nell'armatura disposta in corrispondenza del lembo superiore in [kPa]

Fondazione di valle

(L'ascissa X, espressa in [m], è positiva verso monte con origine in corrispondenza dell'estremo libero della fondazione di valle)

Nr.	X	B, H	A _{fs}	A _{fi}	σ _c	τ _c	σ _{fi}	σ _{fs}
1	0,00	100, 100	31,42	31,42	1	-4	66	65

Titolo relazione

707

RTP di progettazione:

Mandataria:



Mandanti:



2	0,15	100, 100	31,42	31,42	52	-10	2484	1197
3	0,30	100, 100	31,42	31,42	95	-25	4565	2068
4	0,45	100, 100	31,42	31,42	151	63	7227	4313
5	0,60	100, 100	31,42	31,42	223	94	10642	3926
6	0,75	100, 100	31,42	31,42	310	240	14800	-3621
7	0,89	100, 100	31,42	31,42	451	244	21547	-5271
8	1,03	100, 100	31,42	31,42	666	239	31856	-7793
9	1,17	100, 100	31,42	31,42	877	235	41922	-10255
10	1,31	100, 100	31,42	31,42	1091	230	52174	-12763
11	1,45	100, 100	31,42	31,42	1319	226	63045	-15423
12	1,60	100, 100	31,42	31,42	1593	363	76165	-18632
13	1,65	100, 100	31,42	31,42	1825	413	87248	-21343

Fondazione di monte

(L'ascissa X, espressa in [m], è positiva verso valle con origine in corrispondenza dell'estremo libero della fondazione di monte)

Nr.	X	B, H	A _{fs}	A _{fi}	σ _c	τ _c	σ _{fi}	σ _{fs}
1	0,00	100, 100	31,42	31,42	2	-1	84	-21
2	0,15	100, 100	31,42	31,42	10	-22	-111	454
3	0,30	100, 100	31,42	31,42	40	-44	-473	1932
4	0,45	100, 100	31,42	31,42	92	-67	-1082	4422
5	0,60	100, 100	31,42	31,42	170	-98	-1994	8150
6	0,75	100, 100	31,42	31,42	273	-130	-3189	13036
7	0,89	100, 100	31,42	31,42	391	-151	-4578	18713
8	1,03	100, 100	31,42	31,42	529	-171	-6185	25285
9	1,17	100, 100	31,42	31,42	684	-192	-7999	32697
10	1,31	100, 100	31,42	31,42	857	-213	-10018	40953
11	1,45	100, 100	31,42	31,42	1052	-234	-12303	50293
12	1,60	100, 100	31,42	31,42	1271	-245	-14869	60781
13	1,65	100, 100	31,42	62,83	1166	-249	-13196	64169

Armature e tensioni piastre

Combinazione n° 15

X ascissa sezione espressa in [m]
A_{fs} area di armatura in corrispondenza del lembo di monte in [cmq]
A_{fi} area di armatura in corrispondenza del lembo di valle in [cmq]

Titolo relazione

708

RTP di progettazione:

Mandataria:



Mandanti:



N_u sforzo normale ultimo espresso in [kN]
 M_u momento ultimo espresso in [kNm]
CS coefficiente sicurezza sezione

Piastra fondazione monte

Nr.	X	A_{fs}	A_{fi}	σ_{fs}	σ_{fi}	σ_c	τ_c
1	0,00	10,05	10,05	977	-117	12	-2
2	0,15	10,05	10,05	836	199	10	2
3	0,35	10,05	10,05	-72	606	7	2
4	0,50	10,05	10,05	-165	1378	17	-1
5	0,65	10,05	10,05	-72	606	7	-2
6	0,85	10,05	10,05	836	199	10	-2
7	1,00	10,05	10,05	977	-117	12	-3
8	1,15	10,05	10,05	837	199	10	2
9	1,35	10,05	10,05	-72	605	7	2
10	1,50	10,05	10,05	-165	1378	17	-1
11	1,65	10,05	10,05	-72	605	7	-2
12	1,85	10,05	10,05	837	199	10	-2
13	2,00	10,05	10,05	978	-117	12	-3
14	2,15	10,05	10,05	838	199	10	2
15	2,35	10,05	10,05	-72	604	7	2
16	2,50	10,05	10,05	-165	1376	17	-1
17	2,65	10,05	10,05	-72	603	7	-2
18	2,85	10,05	10,05	839	199	10	-2
19	3,00	10,05	10,05	980	-117	12	-3
20	3,15	10,05	10,05	841	199	10	2
21	3,35	10,05	10,05	-72	601	7	2
22	3,50	10,05	10,05	-164	1372	17	-1
23	3,65	10,05	10,05	-72	599	7	-2
24	3,85	10,05	10,05	844	199	10	-2
25	4,00	10,05	10,05	985	-118	12	-3
26	4,15	10,05	10,05	845	199	10	2
27	4,35	10,05	10,05	-71	597	7	2
28	4,50	10,05	10,05	-164	1370	17	-1
29	4,65	10,05	10,05	-72	599	7	-2
30	4,85	10,05	10,05	840	199	10	-2
31	5,00	10,05	10,05	976	-117	12	3
32	5,15	10,05	10,05	830	199	10	3
33	5,35	10,05	10,05	-75	625	8	3
34	5,50	10,05	10,05	-169	1412	17	1
35	5,65	10,05	10,05	-79	660	8	-2

36	5,85	10,05	10,05	745	199	9	-2
37	6,00	10,05	10,05	845	-101	10	3
38	6,15	10,05	10,05	650	270	8	3
39	6,35	10,05	10,05	-106	891	11	3
40	6,50	10,05	10,05	-211	1765	21	-2
41	6,65	10,05	10,05	516	1929	23	-3
42	7,00	10,05	10,05	-165	1380	17	4

Piastra fondazione valle

Nr.	X	A _{fs}	A _{fi}	σ _{fs}	σ _{fi}	σ _c	τ _c
1	0,00	10,05	10,05	22162	-2649	269	-19
2	0,15	10,05	10,05	10489	1756	127	52
3	0,35	10,05	10,05	2015	11210	136	42
4	0,50	10,05	10,05	4173	13265	161	-28
5	0,65	10,05	10,05	2015	11194	136	-42
6	0,85	10,05	10,05	10525	1755	128	-53
7	1,00	10,05	10,05	22214	-2656	269	-24
8	1,15	10,05	10,05	10558	1754	128	52
9	1,35	10,05	10,05	2015	11116	135	42
10	1,50	10,05	10,05	4177	13152	159	-28
11	1,65	10,05	10,05	2015	11059	134	-43
12	1,85	10,05	10,05	10693	1749	130	-53
13	2,00	10,05	10,05	22410	-2679	272	-24
14	2,15	10,05	10,05	10785	1746	131	51
15	2,35	10,05	10,05	2016	10840	131	41
16	2,50	10,05	10,05	4188	12834	156	-29
17	2,65	10,05	10,05	2015	10692	130	-44
18	2,85	10,05	10,05	11137	1733	135	-51
19	3,00	10,05	10,05	22922	-2740	278	-25
20	3,15	10,05	10,05	11378	1724	138	50
21	3,35	10,05	10,05	2016	10120	123	39
22	3,50	10,05	10,05	4224	11999	145	-31
23	3,65	10,05	10,05	2014	9723	118	-46
24	3,85	10,05	10,05	12319	1677	149	-53
25	4,00	10,05	10,05	24296	-2904	294	-28
26	4,15	10,05	10,05	12971	1645	157	50
27	4,35	10,05	10,05	4009	8185	99	39
28	4,50	10,05	10,05	4358	9766	118	-35
29	4,65	10,05	10,05	5367	7154	87	-47
30	4,85	10,05	10,05	15381	-1839	186	-59
31	5,00	10,05	10,05	27765	-3319	336	-32
32	5,15	10,05	10,05	16861	-2016	204	57
33	5,35	10,05	10,05	8592	3756	104	34
34	5,50	10,05	10,05	7630	4981	92	-40

35	5,65	10,05	10,05	9244	2094	112	-49
36	5,85	10,05	10,05	20505	-2451	248	-65
37	6,00	10,05	10,05	32630	-3901	395	-38
38	6,15	10,05	10,05	21041	-2515	255	90
39	6,35	10,05	10,05	3863	1788	47	70
40	6,50	10,05	10,05	5356	5621	68	-62
41	6,65	10,05	10,05	3454	8811	107	-63
42	7,00	10,05	10,05	494	909	11	-74

Verifiche a fessurazione

Combinazione n° 15

L'ordinata Y (espressa in [m]) è considerata positiva verso il basso con origine in testa al muro

A_{fs}	area di armatura in corrispondenza del lembo di monte in [cmq]
A_{fi}	area di armatura in corrispondenza del lembo di valle in [cmq]
M_{pf}	Momento di prima fessurazione espressa in [kNm]
M	Momento agente nella sezione espressa in [kNm]
ϵ_m	deformazione media espressa in [%]
s_m	Distanza media tra le fessure espressa in [mm]
w	Apertura media della fessura espressa in [mm]

Verifica fessurazione paramento

N°	Y	A_{fs}	A_{fi}	M_{pf}	M	ϵ_m	s_m	w
1	0,00	0,00	0,00	-62,59	-18,20	0,0000	0,00	0,000
2	0,25	15,71	10,05	-79,70	-26,73	0,0000	0,00	0,000
3	0,50	15,71	10,05	-89,05	-35,37	0,0000	0,00	0,000
4	0,75	15,71	10,05	-98,89	-44,19	0,0000	0,00	0,000
5	1,00	15,71	10,05	-109,22	-53,28	0,0000	0,00	0,000
6	1,25	15,71	10,05	-120,04	-62,70	0,0000	0,00	0,000
7	1,50	15,71	10,05	-131,35	-72,53	0,0000	0,00	0,000
8	1,75	15,71	10,05	-143,14	-82,85	0,0000	0,00	0,000
9	2,00	15,71	10,05	-155,43	-93,74	0,0000	0,00	0,000
10	2,25	15,71	10,05	-168,21	-105,27	0,0000	0,00	0,000
11	2,50	15,71	10,05	-181,47	-117,51	0,0000	0,00	0,000
12	2,75	15,71	10,05	-195,22	-130,56	0,0000	0,00	0,000
13	3,00	15,71	10,05	-209,46	-144,47	0,0000	0,00	0,000
14	3,25	15,71	10,05	-224,19	-159,35	0,0000	0,00	0,000
15	3,50	15,71	10,05	-239,41	-175,36	0,0000	0,00	0,000
16	3,75	15,71	10,05	-255,11	-192,77	0,0000	0,00	0,000
17	4,00	47,12	10,05	-308,75	-211,75	0,0000	0,00	0,000
18	4,25	47,12	10,05	-326,86	-232,38	0,0000	0,00	0,000
19	4,50	47,12	10,05	-345,46	-254,76	0,0000	0,00	0,000
20	4,75	31,42	15,71	-345,47	-278,98	0,0000	0,00	0,000

Titolo relazione

711

RTP di progettazione:

Mandataria:



Mandanti:



21	5,00	31,42	15,71	-364,40	-305,12	0,0000	0,00	0,000
----	------	-------	-------	---------	---------	--------	------	-------

Verifica fessurazione fondazione

N°	Y	A _{is}	A _{fi}	M _{pf}	M	ε _m	S _m	w
1	-2,05	31,42	31,42	451,57	0,18	0,0000	0,00	0,000
2	-1,90	31,42	31,42	451,57	6,87	0,0000	0,00	0,000
3	-1,75	31,42	31,42	451,57	12,63	0,0000	0,00	0,000
4	-1,60	31,42	31,42	451,57	19,99	0,0000	0,00	0,000
5	-1,45	31,42	31,42	451,57	29,44	0,0000	0,00	0,000
6	-1,30	31,42	31,42	451,57	40,95	0,0000	0,00	0,000
7	-1,16	31,42	31,42	451,57	59,61	0,0000	0,00	0,000
8	-1,02	31,42	31,42	451,57	88,13	0,0000	0,00	0,000
9	-0,88	31,42	31,42	451,57	115,98	0,0000	0,00	0,000
10	-0,74	31,42	31,42	451,57	144,34	0,0000	0,00	0,000
11	-0,60	31,42	31,42	451,57	174,42	0,0000	0,00	0,000
12	-0,45	31,42	31,42	451,57	210,72	0,0000	0,00	0,000
13	-0,40	31,42	31,42	451,57	241,38	0,0000	0,00	0,000
14	0,50	31,42	62,83	-462,11	-179,32	0,0000	0,00	0,000
15	0,55	31,42	31,42	-451,57	-168,16	0,0000	0,00	0,000
16	0,70	31,42	31,42	-451,57	-139,14	0,0000	0,00	0,000
17	0,84	31,42	31,42	-451,57	-113,30	0,0000	0,00	0,000
18	0,98	31,42	31,42	-451,57	-90,46	0,0000	0,00	0,000
19	1,12	31,42	31,42	-451,57	-69,95	0,0000	0,00	0,000
20	1,26	31,42	31,42	-451,57	-51,77	0,0000	0,00	0,000
21	1,40	31,42	31,42	-451,57	-36,07	0,0000	0,00	0,000
22	1,55	31,42	31,42	-451,57	-22,55	0,0000	0,00	0,000
23	1,70	31,42	31,42	-451,57	-12,23	0,0000	0,00	0,000
24	1,85	31,42	31,42	-451,57	-5,34	0,0000	0,00	0,000
25	2,00	31,42	31,42	-451,57	-1,26	0,0000	0,00	0,000
26	2,15	31,42	31,42	451,57	0,23	0,0000	0,00	0,000

Analisi dei pali

Combinazione n° 15

Risultanti sulla base della fondazione (per metro lineare di muro)

Orizzontale	[kN]	148,479
Verticale	[kN]	412,709
Momento	[kNm]	-172,616

Spostamenti della piastra di fondazione

Orizzontale	[cm]	0,37251
Verticale	[cm]	0,02004
Rotazione	[°]	-0,00873

Scarichi in testa ai pali

Fila nr.	N.pali	N [kN]	T [kN]	M [kNm]
1	14	-15,28	38,49	56,46
2	13	67,26	38,49	56,46
3	14	149,80	38,49	56,46
4	13	232,34	38,49	56,46

Sollecitazioni paramento

Combinazione n° 16

L'ordinata Y (espressa in m) è considerata positiva verso il basso con origine in testa al muro

Momento positivo se tende le fibre contro terra (a monte), espresso in kNm

Sforzo normale positivo di compressione, espresso in kN

Taglio positivo se diretto da monte verso valle, espresso in kN

Nr.	Y	N	M	T
1	0,00	0,3000	18,2000	34,0000
2	0,25	2,8279	26,7318	34,1491
3	0,50	5,5083	35,3708	34,5963
4	0,75	8,3411	44,1934	35,3416
5	1,00	11,3263	53,2760	36,3851
6	1,25	14,4640	62,6950	37,7268
7	1,50	17,7541	72,5271	39,3665
8	1,75	21,1967	82,8485	41,3045
9	2,00	24,7917	93,7357	43,5405

10	2,25	28,5391	105,2653	46,0747
11	2,50	32,4390	117,5136	48,9071
12	2,75	36,4914	130,5571	52,0376
13	3,00	40,6961	144,4722	55,4662
14	3,25	45,0533	159,3468	59,3402
15	3,50	49,5630	175,3589	64,2054
16	3,75	54,2251	192,7712	69,9913
17	4,00	59,0396	211,7468	76,1979
18	4,25	64,0066	232,3804	82,7641
19	4,50	69,1260	254,7628	89,6798
20	4,75	74,3978	278,9821	96,9371
21	5,00	79,8221	305,1212	104,4767

Inviluppo sollecitazioni piastra di fondazione

Combinazione n° 16

Dimensioni della piastra(Simmetria)

Larghezza(m) = 7.00 Altezza(m) = 4.20

Origine all'attacco con il muro sull'asse di simmetria

Ascissa X positiva verso destra

Ordinata Y positiva dall'attacco con il muro verso l'estremo libero

I momenti negativi tendono le fibre superiori

Sollecitazioni in direzione Y

Nr.	Y	M _{ymin}	M _{ymax}	T _{ymin}	T _{ymax}
1	0,00	-0,1792	0,1823	-6,5137	29,8039
2	0,15	-3,3110	6,8721	-24,4097	35,3236
3	0,30	-5,7210	12,6300	-71,1093	47,2936
4	0,45	-11,9327	19,9931	-73,2544	77,9375
5	0,60	-10,8622	29,4413	0,0000	152,0546
6	0,75	0,0000	40,9465	0,0000	333,9480
7	0,89	0,0000	59,6121	0,0000	267,2030
8	1,03	0,0000	88,1325	0,0000	228,6210
9	1,17	0,0000	115,9831	0,0000	214,6155
10	1,31	0,0000	144,3447	0,0000	218,4494
11	1,45	0,0000	174,4223	0,0000	251,6418
12	1,60	0,0000	210,7187	0,0000	471,7620
13	1,65	0,0000	241,3799	0,0000	581,9006
14	2,55	-179,3170	0,0000	-215,1957	0,0000
15	2,60	-168,1566	0,0000	-209,2480	0,0000
16	2,75	-139,1415	0,0000	-195,7124	0,0000
17	2,89	-113,3003	0,0000	-174,2165	0,0000
18	3,03	-90,4601	0,0000	-156,0149	0,0000

19	3,17	-69,9529	0,0000	-140,0383	0,0000
20	3,31	-51,7707	0,0000	-125,3196	0,0000
21	3,45	-36,0657	0,0000	-115,4763	0,0000
22	3,60	-22,5470	0,0000	-84,2452	0,0000
23	3,75	-12,2330	0,0000	-60,0677	0,0000
24	3,90	-5,3441	0,0000	-39,0850	0,0000
25	4,05	-1,2568	0,0000	-19,2375	0,0000
26	4,20	0,0000	0,2330	-1,0131	0,0000

Sollecitazioni in direzione X

Nr.	X	M _{xmin}	M _{xmax}	T _{xmin}	T _{xmax}
1	0,00	-20,0769	0,6008	-98,5897	36,5467
2	0,15	-9,5022	1,5907	-17,4614	265,9002
3	0,35	-1,8257	10,1550	-33,2025	102,7889
4	0,50	-3,7801	12,0175	-50,1434	49,7770
5	0,65	-1,8256	10,1411	-103,1110	32,6827
6	0,85	-9,5351	1,5895	-266,3653	17,1166
7	1,00	-20,1245	0,5992	-99,0417	98,4205
8	1,15	-9,5652	1,5887	-17,8519	265,6899
9	1,35	-1,8258	10,0699	-33,8363	102,4178
10	1,50	-3,7837	11,9144	-50,6140	49,3285
11	1,65	-1,8255	10,0184	-103,5878	32,0027
12	1,85	-9,6874	1,5844	-267,3635	16,6263
13	2,00	-20,3020	0,5932	-100,0497	98,4008
14	2,15	-9,7708	1,5819	-18,5169	265,5735
15	2,35	-1,8259	9,8205	-34,9494	101,7559
16	2,50	-3,7941	11,6268	-51,4616	48,5449
17	2,65	-1,8253	9,6866	-104,5387	30,7499
18	2,85	-10,0890	1,5696	-269,4784	15,6708
19	3,00	-20,7658	0,5756	-102,2285	98,4297
20	3,15	-10,3072	1,5619	-19,9596	265,4207
21	3,35	-1,8265	9,1682	-37,4602	100,3740
22	3,50	-3,8270	10,8702	-53,4605	46,7582
23	3,65	-1,8244	8,8084	-106,4808	27,8080
24	3,85	-11,1604	1,5194	-273,8224	13,4007
25	4,00	-22,0101	0,5145	-106,8913	98,7201
26	4,15	-11,7510	1,4906	-23,6529	265,7360
27	4,35	-3,6315	7,4148	-44,5813	97,9717
28	4,50	-3,9476	8,8475	-59,6728	41,4052
29	4,65	-4,8618	6,4810	-109,0691	19,2351
30	4,85	-13,9342	1,3353	-280,3024	7,3091
31	5,00	-25,1527	0,2908	-110,5937	101,8203
32	5,15	-15,2746	1,2324	-33,5589	267,3624

33	5,35	-7,7838	3,4030	-67,1357	98,1316
34	5,50	-6,9121	4,5125	-81,5929	22,7856
35	5,65	-8,3744	1,8966	-102,7903	4,1334
36	5,85	-18,5761	0,8110	-245,3850	4,5635
37	6,00	-29,5608	0,0000	-72,6245	93,7206
38	6,15	-19,0621	0,6909	-60,5399	268,3154
39	6,35	-3,4993	1,6202	-125,1313	127,3078
40	6,50	-4,8526	5,0923	-138,3281	64,2209
41	6,65	-3,1289	7,9823	-145,7620	36,6915
42	7,00	-0,4475	1,2499	-150,0949	6,9344

Armature e tensioni nei materiali del muro

Combinazione n° 16

L'ordinata Y (espressa in [m]) è considerata positiva verso il basso con origine in testa al muro

B	base della sezione espressa in [cm]
H	altezza della sezione espressa in [cm]
A _{fs}	area di armatura in corrispondenza del lembo di monte in [cmq]
A _{fi}	area di armatura in corrispondenza del lembo di valle in [cmq]
σ _c	tensione nel calcestruzzo espressa in [kPa]
τ _c	tensione tangenziale nel calcestruzzo espressa in [kPa]
σ _{fs}	tensione nell'armatura disposta sul lembo di monte in [kPa]
σ _{fi}	tensione nell'armatura disposta sul lembo di valle in [kPa]

Nr.	Y	B, H	A _{fs}	A _{fi}	σ _c	τ _c	σ _{fs}	σ _{fi}
1	0,00	100, 40	0,00	0,00	0	114	0	0
2	0,25	100, 42	15,71	10,05	1313	107	49491	-10465
3	0,50	100, 45	15,71	10,05	1567	102	60571	-12992
4	0,75	100, 47	15,71	10,05	1777	98	70441	-15234
5	1,00	100, 50	15,71	10,05	1957	95	79421	-17258
6	1,25	100, 52	15,71	10,05	2113	93	87763	-19117
7	1,50	100, 55	15,71	10,05	2254	93	95664	-20854
8	1,75	100, 57	15,71	10,05	2384	93	103283	-22505
9	2,00	100, 60	15,71	10,05	2506	93	110751	-24098
10	2,25	100, 62	15,71	10,05	2624	94	118173	-25654
11	2,50	100, 65	15,71	10,05	2740	96	125637	-27193
12	2,75	100, 67	15,71	10,05	2855	98	133215	-28730
13	3,00	100, 70	15,71	10,05	2971	100	140970	-30277
14	3,25	100, 72	15,71	10,05	3088	104	148964	-31846
15	3,50	100, 75	15,71	10,05	3210	108	157339	-33464
16	3,75	100, 77	15,71	10,05	3340	114	166299	-35167

17	4,00	100, 80	47,12	10,05	2363	120	61989	-28944
18	4,25	100, 82	47,12	10,05	2460	126	65608	-30277
19	4,50	100, 85	47,12	10,05	2562	132	69465	-31679
20	4,75	100, 87	31,42	15,71	2957	138	107319	-35154
21	5,00	100, 90	31,42	15,71	3085	145	113657	-36860

Armature e tensioni nei materiali della fondazione

Combinazione n° 16

Simbologia adottata

B	base della sezione espressa in [cm]
H	altezza della sezione espressa in [cm]
A _{fi}	area di armatura in corrispondenza del lembo inferiore in [cmq]
A _{fs}	area di armatura in corrispondenza del lembo superiore in [cmq]
σ _c	tensione nel calcestruzzo espressa in [kPa]
τ _c	tensione tangenziale nel calcestruzzo espressa in [kPa]
σ _{fi}	tensione nell'armatura disposta in corrispondenza del lembo inferiore in [kPa]
σ _{fs}	tensione nell'armatura disposta in corrispondenza del lembo superiore in [kPa]

Fondazione di valle

(L'ascissa X, espressa in [m], è positiva verso monte con origine in corrispondenza dell'estremo libero della fondazione di valle)

Nr.	X	B, H	A _{fs}	A _{fi}	σ _c	τ _c	σ _{fi}	σ _{fs}
1	0,00	100, 100	31,42	31,42	1	-4	66	65
2	0,15	100, 100	31,42	31,42	52	-10	2484	1197
3	0,30	100, 100	31,42	31,42	95	-25	4565	2068
4	0,45	100, 100	31,42	31,42	151	63	7227	4313
5	0,60	100, 100	31,42	31,42	223	94	10642	3926
6	0,75	100, 100	31,42	31,42	310	240	14800	-3621
7	0,89	100, 100	31,42	31,42	451	244	21547	-5271
8	1,03	100, 100	31,42	31,42	666	239	31856	-7793
9	1,17	100, 100	31,42	31,42	877	235	41922	-10255
10	1,31	100, 100	31,42	31,42	1091	230	52174	-12763
11	1,45	100, 100	31,42	31,42	1319	226	63045	-15423
12	1,60	100, 100	31,42	31,42	1593	363	76165	-18632
13	1,65	100, 100	31,42	31,42	1825	413	87248	-21343

Fondazione di monte

(L'ascissa X, espressa in [m], è positiva verso valle con origine in corrispondenza dell'estremo libero della fondazione di monte)

Titolo relazione

717

RTP di progettazione:

Mandataria:



Mandanti:



Nr.	X	B, H	A _{fs}	A _{fi}	σ _c	τ _c	σ _{fi}	σ _{fs}
1	0,00	100, 100	31,42	31,42	2	-1	84	-21
2	0,15	100, 100	31,42	31,42	10	-22	-111	454
3	0,30	100, 100	31,42	31,42	40	-44	-473	1932
4	0,45	100, 100	31,42	31,42	92	-67	-1082	4422
5	0,60	100, 100	31,42	31,42	170	-98	-1994	8150
6	0,75	100, 100	31,42	31,42	273	-130	-3189	13036
7	0,89	100, 100	31,42	31,42	391	-151	-4578	18713
8	1,03	100, 100	31,42	31,42	529	-171	-6185	25285
9	1,17	100, 100	31,42	31,42	684	-192	-7999	32697
10	1,31	100, 100	31,42	31,42	857	-213	-10018	40953
11	1,45	100, 100	31,42	31,42	1052	-234	-12303	50293
12	1,60	100, 100	31,42	31,42	1271	-245	-14869	60781
13	1,65	100, 100	31,42	62,83	1166	-249	-13196	64169

Armature e tensioni piastre

Combinazione n° 16

X	ascissa sezione espressa in [m]
A _{fs}	area di armatura in corrispondenza del lembo di monte in [cmq]
A _{fi}	area di armatura in corrispondenza del lembo di valle in [cmq]
N _u	sforzo normale ultimo espresso in [kN]
M _u	momento ultimo espresso in [kNm]
CS	coefficiente sicurezza sezione

Piastra fondazione monte

Nr.	X	A _{fs}	A _{fi}	σ _{fs}	σ _{fi}	σ _c	τ _c
1	0,00	10,05	10,05	977	-117	12	-2
2	0,15	10,05	10,05	836	199	10	2
3	0,35	10,05	10,05	-72	606	7	2
4	0,50	10,05	10,05	-165	1378	17	-1
5	0,65	10,05	10,05	-72	606	7	-2
6	0,85	10,05	10,05	836	199	10	-2
7	1,00	10,05	10,05	977	-117	12	-3
8	1,15	10,05	10,05	837	199	10	2

Titolo relazione

718

RTP di progettazione:

Mandataria:



Mandanti:



9	1,35	10,05	10,05	-72	605	7	2
10	1,50	10,05	10,05	-165	1378	17	-1
11	1,65	10,05	10,05	-72	605	7	-2
12	1,85	10,05	10,05	837	199	10	-2
13	2,00	10,05	10,05	978	-117	12	-3
14	2,15	10,05	10,05	838	199	10	2
15	2,35	10,05	10,05	-72	604	7	2
16	2,50	10,05	10,05	-165	1376	17	-1
17	2,65	10,05	10,05	-72	603	7	-2
18	2,85	10,05	10,05	839	199	10	-2
19	3,00	10,05	10,05	980	-117	12	-3
20	3,15	10,05	10,05	841	199	10	2
21	3,35	10,05	10,05	-72	601	7	2
22	3,50	10,05	10,05	-164	1372	17	-1
23	3,65	10,05	10,05	-72	599	7	-2
24	3,85	10,05	10,05	844	199	10	-2
25	4,00	10,05	10,05	985	-118	12	-3
26	4,15	10,05	10,05	845	199	10	2
27	4,35	10,05	10,05	-71	597	7	2
28	4,50	10,05	10,05	-164	1370	17	-1
29	4,65	10,05	10,05	-72	599	7	-2
30	4,85	10,05	10,05	840	199	10	-2
31	5,00	10,05	10,05	976	-117	12	3
32	5,15	10,05	10,05	830	199	10	3
33	5,35	10,05	10,05	-75	625	8	3
34	5,50	10,05	10,05	-169	1412	17	1
35	5,65	10,05	10,05	-79	660	8	-2
36	5,85	10,05	10,05	745	199	9	-2
37	6,00	10,05	10,05	845	-101	10	3
38	6,15	10,05	10,05	650	270	8	3
39	6,35	10,05	10,05	-106	891	11	3
40	6,50	10,05	10,05	-211	1765	21	-2
41	6,65	10,05	10,05	516	1929	23	-3
42	7,00	10,05	10,05	-165	1380	17	4

Piastra fondazione valle

Nr.	X	A _{fs}	A _{fi}	σ _{fs}	σ _{fi}	σ _c	τ _c
1	0,00	10,05	10,05	22162	-2649	269	-19
2	0,15	10,05	10,05	10489	1756	127	52
3	0,35	10,05	10,05	2015	11210	136	42
4	0,50	10,05	10,05	4173	13265	161	-28
5	0,65	10,05	10,05	2015	11194	136	-42
6	0,85	10,05	10,05	10525	1755	128	-53
7	1,00	10,05	10,05	22214	-2656	269	-24

8	1,15	10,05	10,05	10558	1754	128	52
9	1,35	10,05	10,05	2015	11116	135	42
10	1,50	10,05	10,05	4177	13152	159	-28
11	1,65	10,05	10,05	2015	11059	134	-43
12	1,85	10,05	10,05	10693	1749	130	-53
13	2,00	10,05	10,05	22410	-2679	272	-24
14	2,15	10,05	10,05	10785	1746	131	51
15	2,35	10,05	10,05	2016	10840	131	41
16	2,50	10,05	10,05	4188	12834	156	-29
17	2,65	10,05	10,05	2015	10692	130	-44
18	2,85	10,05	10,05	11137	1733	135	-51
19	3,00	10,05	10,05	22922	-2740	278	-25
20	3,15	10,05	10,05	11378	1724	138	50
21	3,35	10,05	10,05	2016	10120	123	39
22	3,50	10,05	10,05	4224	11999	145	-31
23	3,65	10,05	10,05	2014	9723	118	-46
24	3,85	10,05	10,05	12319	1677	149	-53
25	4,00	10,05	10,05	24296	-2904	294	-28
26	4,15	10,05	10,05	12971	1645	157	50
27	4,35	10,05	10,05	4009	8185	99	39
28	4,50	10,05	10,05	4358	9766	118	-35
29	4,65	10,05	10,05	5367	7154	87	-47
30	4,85	10,05	10,05	15381	-1839	186	-59
31	5,00	10,05	10,05	27765	-3319	336	-32
32	5,15	10,05	10,05	16861	-2016	204	57
33	5,35	10,05	10,05	8592	3756	104	34
34	5,50	10,05	10,05	7630	4981	92	-40
35	5,65	10,05	10,05	9244	2094	112	-49
36	5,85	10,05	10,05	20505	-2451	248	-65
37	6,00	10,05	10,05	32630	-3901	395	-38
38	6,15	10,05	10,05	21041	-2515	255	90
39	6,35	10,05	10,05	3863	1788	47	70
40	6,50	10,05	10,05	5356	5621	68	-62
41	6,65	10,05	10,05	3454	8811	107	-63
42	7,00	10,05	10,05	494	909	11	-74

Verifiche a fessurazione

Combinazione n° 16

L'ordinata Y (espressa in [m]) è considerata positiva verso il basso con origine in testa al muro

A_{fs} area di armatura in corrispondenza del lembo di monte in [cmq]

A_{fv} area di armatura in corrispondenza del lembo di valle in [cmq]

M_{pr} Momento di prima fessurazione espressa in [kNm]

Titolo relazione

720

RTP di progettazione:

Mandataria:



Mandanti:



**ITINERARIO INTERNAZIONALE E78 S.G.C. GROSSETO – FANO - Tratto Selci Lama (E45) - S. Stefano di Gaifa
Adeguamento a 2 corsie della Galleria della Guinza (Lotto 2) e del Tratto Guinza - Mercatello Ovest (Lotto 3) - 1° stralcio
Progetto Esecutivo**

M	Momento agente nella sezione espressa in [kNm]
ϵ_m	deformazione media espressa in [%]
s_m	Distanza media tra le fessure espressa in [mm]
w	Apertura media della fessura espressa in [mm]

Verifica fessurazione paramento

N°	Y	A _{fs}	A _{fi}	M _{pf}	M	ϵ_m	S _m	w
1	0,00	0,00	0,00	-62,59	-18,20	0,0000	0,00	0,000
2	0,25	15,71	10,05	-79,70	-26,73	0,0000	0,00	0,000
3	0,50	15,71	10,05	-89,05	-35,37	0,0000	0,00	0,000
4	0,75	15,71	10,05	-98,89	-44,19	0,0000	0,00	0,000
5	1,00	15,71	10,05	-109,22	-53,28	0,0000	0,00	0,000
6	1,25	15,71	10,05	-120,04	-62,70	0,0000	0,00	0,000
7	1,50	15,71	10,05	-131,35	-72,53	0,0000	0,00	0,000
8	1,75	15,71	10,05	-143,14	-82,85	0,0000	0,00	0,000
9	2,00	15,71	10,05	-155,43	-93,74	0,0000	0,00	0,000
10	2,25	15,71	10,05	-168,21	-105,27	0,0000	0,00	0,000
11	2,50	15,71	10,05	-181,47	-117,51	0,0000	0,00	0,000
12	2,75	15,71	10,05	-195,22	-130,56	0,0000	0,00	0,000
13	3,00	15,71	10,05	-209,46	-144,47	0,0000	0,00	0,000
14	3,25	15,71	10,05	-224,19	-159,35	0,0000	0,00	0,000
15	3,50	15,71	10,05	-239,41	-175,36	0,0000	0,00	0,000
16	3,75	15,71	10,05	-255,11	-192,77	0,0000	0,00	0,000
17	4,00	47,12	10,05	-308,75	-211,75	0,0000	0,00	0,000
18	4,25	47,12	10,05	-326,86	-232,38	0,0000	0,00	0,000
19	4,50	47,12	10,05	-345,46	-254,76	0,0000	0,00	0,000
20	4,75	31,42	15,71	-345,47	-278,98	0,0000	0,00	0,000
21	5,00	31,42	15,71	-364,40	-305,12	0,0000	0,00	0,000

Verifica fessurazione fondazione

N°	Y	A _{fs}	A _{fi}	M _{pf}	M	ϵ_m	S _m	w
1	-2,05	31,42	31,42	451,57	0,18	0,0000	0,00	0,000
2	-1,90	31,42	31,42	451,57	6,87	0,0000	0,00	0,000
3	-1,75	31,42	31,42	451,57	12,63	0,0000	0,00	0,000
4	-1,60	31,42	31,42	451,57	19,99	0,0000	0,00	0,000
5	-1,45	31,42	31,42	451,57	29,44	0,0000	0,00	0,000
6	-1,30	31,42	31,42	451,57	40,95	0,0000	0,00	0,000
7	-1,16	31,42	31,42	451,57	59,61	0,0000	0,00	0,000
8	-1,02	31,42	31,42	451,57	88,13	0,0000	0,00	0,000
9	-0,88	31,42	31,42	451,57	115,98	0,0000	0,00	0,000
10	-0,74	31,42	31,42	451,57	144,34	0,0000	0,00	0,000
11	-0,60	31,42	31,42	451,57	174,42	0,0000	0,00	0,000
12	-0,45	31,42	31,42	451,57	210,72	0,0000	0,00	0,000

Titolo relazione

721

RTP di progettazione:

Mandataria:



Mandanti:



13	-0,40	31,42	31,42	451,57	241,38	0,0000	0,00	0,000
14	0,50	31,42	62,83	-462,11	-179,32	0,0000	0,00	0,000
15	0,55	31,42	31,42	-451,57	-168,16	0,0000	0,00	0,000
16	0,70	31,42	31,42	-451,57	-139,14	0,0000	0,00	0,000
17	0,84	31,42	31,42	-451,57	-113,30	0,0000	0,00	0,000
18	0,98	31,42	31,42	-451,57	-90,46	0,0000	0,00	0,000
19	1,12	31,42	31,42	-451,57	-69,95	0,0000	0,00	0,000
20	1,26	31,42	31,42	-451,57	-51,77	0,0000	0,00	0,000
21	1,40	31,42	31,42	-451,57	-36,07	0,0000	0,00	0,000
22	1,55	31,42	31,42	-451,57	-22,55	0,0000	0,00	0,000
23	1,70	31,42	31,42	-451,57	-12,23	0,0000	0,00	0,000
24	1,85	31,42	31,42	-451,57	-5,34	0,0000	0,00	0,000
25	2,00	31,42	31,42	-451,57	-1,26	0,0000	0,00	0,000
26	2,15	31,42	31,42	451,57	0,23	0,0000	0,00	0,000

Analisi dei pali

Combinazione n° 16

Risultanti sulla base della fondazione (per metro lineare di muro)

Orizzontale	[kN]	148,479
Verticale [kN]		412,709
Momento [kNm]		-172,616

Spostamenti della piastra di fondazione

Orizzontale	[cm]	0,37251
Verticale [cm]		0,02004
Rotazione	[°]	-0,00873

Scarichi in testa ai pali

Fila nr.	N.pali	N [kN]	T [kN]	M [kNm]
1	14	-15,28	38,49	56,46
2	13	67,26	38,49	56,46
3	14	149,80	38,49	56,46
4	13	232,34	38,49	56,46

Sollecitazioni paramento

Combinazione n° 17

L'ordinata Y (espressa in m) è considerata positiva verso il basso con origine in testa al muro

Momento positivo se tende le fibre contro terra (a monte), espresso in kNm

Sforzo normale positivo di compressione, espresso in kN

Taglio positivo se diretto da monte verso valle, espresso in kN

Nr.	Y	N	M	T
1	0,00	0,3000	18,2000	34,0000
2	0,25	2,8279	26,7318	34,1491
3	0,50	5,5083	35,3708	34,5963
4	0,75	8,3411	44,1934	35,3416
5	1,00	11,3263	53,2760	36,3851
6	1,25	14,4640	62,6950	37,7268
7	1,50	17,7541	72,5271	39,3665
8	1,75	21,1967	82,8485	41,3045
9	2,00	24,7917	93,7357	43,5405
10	2,25	28,5391	105,2653	46,0747
11	2,50	32,4390	117,5136	48,9071
12	2,75	36,4914	130,5571	52,0376
13	3,00	40,6961	144,4722	55,4662
14	3,25	45,0533	159,3468	59,3402
15	3,50	49,5630	175,3589	64,2054
16	3,75	54,2251	192,7712	69,9913
17	4,00	59,0396	211,7468	76,1979
18	4,25	64,0066	232,3804	82,7641
19	4,50	69,1260	254,7628	89,6798
20	4,75	74,3978	278,9821	96,9371
21	5,00	79,8221	305,1212	104,4767

Inviluppo sollecitazioni piastra di fondazione

Combinazione n° 17

Dimensioni della piastra (Simmetria)

Larghezza(m) = 7.00 Altezza(m) = 4.20

Origine all'attacco con il muro sull'asse di simmetria

Ascissa X positiva verso destra

Ordinata Y positiva dall'attacco con il muro verso l'estremo libero

I momenti negativi tendono le fibre superiori

Sollecitazioni in direzione Y

Titolo relazione

723

RTP di progettazione:

Mandataria:



Mandanti:



Nr.	Y	M _{ymin}	M _{ymin}	T _{ymin}	T _{ymin}
1	0,00	-0,1792	0,1823	-6,5137	29,8039
2	0,15	-3,3110	6,8721	-24,4097	35,3236
3	0,30	-5,7210	12,6300	-71,1093	47,2936
4	0,45	-11,9327	19,9931	-73,2544	77,9375
5	0,60	-10,8622	29,4413	0,0000	152,0546
6	0,75	0,0000	40,9465	0,0000	333,9480
7	0,89	0,0000	59,6121	0,0000	267,2030
8	1,03	0,0000	88,1325	0,0000	228,6210
9	1,17	0,0000	115,9831	0,0000	214,6155
10	1,31	0,0000	144,3447	0,0000	218,4494
11	1,45	0,0000	174,4223	0,0000	251,6418
12	1,60	0,0000	210,7187	0,0000	471,7620
13	1,65	0,0000	241,3799	0,0000	581,9006
14	2,55	-179,3170	0,0000	-215,1957	0,0000
15	2,60	-168,1566	0,0000	-209,2480	0,0000
16	2,75	-139,1415	0,0000	-195,7124	0,0000
17	2,89	-113,3003	0,0000	-174,2165	0,0000
18	3,03	-90,4601	0,0000	-156,0149	0,0000
19	3,17	-69,9529	0,0000	-140,0383	0,0000
20	3,31	-51,7707	0,0000	-125,3196	0,0000
21	3,45	-36,0657	0,0000	-115,4763	0,0000
22	3,60	-22,5470	0,0000	-84,2452	0,0000
23	3,75	-12,2330	0,0000	-60,0677	0,0000
24	3,90	-5,3441	0,0000	-39,0850	0,0000
25	4,05	-1,2568	0,0000	-19,2375	0,0000
26	4,20	0,0000	0,2330	-1,0131	0,0000

Sollecitazioni in direzione X

Nr.	X	M _{xmin}	M _{xmin}	T _{xmin}	T _{xmin}
1	0,00	-20,0769	0,6008	-98,5897	36,5467
2	0,15	-9,5022	1,5907	-17,4614	265,9002
3	0,35	-1,8257	10,1550	-33,2025	102,7889
4	0,50	-3,7801	12,0175	-50,1434	49,7770
5	0,65	-1,8256	10,1411	-103,1110	32,6827
6	0,85	-9,5351	1,5895	-266,3653	17,1166
7	1,00	-20,1245	0,5992	-99,0417	98,4205
8	1,15	-9,5652	1,5887	-17,8519	265,6899
9	1,35	-1,8258	10,0699	-33,8363	102,4178
10	1,50	-3,7837	11,9144	-50,6140	49,3285
11	1,65	-1,8255	10,0184	-103,5878	32,0027
12	1,85	-9,6874	1,5844	-267,3635	16,6263

13	2,00	-20,3020	0,5932	-100,0497	98,4008
14	2,15	-9,7708	1,5819	-18,5169	265,5735
15	2,35	-1,8259	9,8205	-34,9494	101,7559
16	2,50	-3,7941	11,6268	-51,4616	48,5449
17	2,65	-1,8253	9,6866	-104,5387	30,7499
18	2,85	-10,0890	1,5696	-269,4784	15,6708
19	3,00	-20,7658	0,5756	-102,2285	98,4297
20	3,15	-10,3072	1,5619	-19,9596	265,4207
21	3,35	-1,8265	9,1682	-37,4602	100,3740
22	3,50	-3,8270	10,8702	-53,4605	46,7582
23	3,65	-1,8244	8,8084	-106,4808	27,8080
24	3,85	-11,1604	1,5194	-273,8224	13,4007
25	4,00	-22,0101	0,5145	-106,8913	98,7201
26	4,15	-11,7510	1,4906	-23,6529	265,7360
27	4,35	-3,6315	7,4148	-44,5813	97,9717
28	4,50	-3,9476	8,8475	-59,6728	41,4052
29	4,65	-4,8618	6,4810	-109,0691	19,2351
30	4,85	-13,9342	1,3353	-280,3024	7,3091
31	5,00	-25,1527	0,2908	-110,5937	101,8203
32	5,15	-15,2746	1,2324	-33,5589	267,3624
33	5,35	-7,7838	3,4030	-67,1357	98,1316
34	5,50	-6,9121	4,5125	-81,5929	22,7856
35	5,65	-8,3744	1,8966	-102,7903	4,1334
36	5,85	-18,5761	0,8110	-245,3850	4,5635
37	6,00	-29,5608	0,0000	-72,6245	93,7206
38	6,15	-19,0621	0,6909	-60,5399	268,3154
39	6,35	-3,4993	1,6202	-125,1313	127,3078
40	6,50	-4,8526	5,0923	-138,3281	64,2209
41	6,65	-3,1289	7,9823	-145,7620	36,6915
42	7,00	-0,4475	1,2499	-150,0949	6,9344

Armature e tensioni nei materiali del muro

Combinazione n° 17

L'ordinata Y (espressa in [m]) è considerata positiva verso il basso con origine in testa al muro

B	base della sezione espressa in [cm]
H	altezza della sezione espressa in [cm]
A _{ls}	area di armatura in corrispondenza del lembo di monte in [cmq]
A _{li}	area di armatura in corrispondenza del lembo di valle in [cmq]
σ _c	tensione nel calcestruzzo espressa in [kPa]
τ _c	tensione tangenziale nel calcestruzzo espressa in [kPa]
σ _{ls}	tensione nell'armatura disposta sul lembo di monte in [kPa]
σ _{li}	tensione nell'armatura disposta sul lembo di valle in [kPa]

Nr.	Y	B, H	A _{fs}	A _{fi}	σ _c	τ _c	σ _{fs}	σ _{fi}
1	0,00	100, 40	0,00	0,00	0	114	0	0
2	0,25	100, 42	15,71	10,05	1313	107	49491	-10465
3	0,50	100, 45	15,71	10,05	1567	102	60571	-12992
4	0,75	100, 47	15,71	10,05	1777	98	70441	-15234
5	1,00	100, 50	15,71	10,05	1957	95	79421	-17258
6	1,25	100, 52	15,71	10,05	2113	93	87763	-19117
7	1,50	100, 55	15,71	10,05	2254	93	95664	-20854
8	1,75	100, 57	15,71	10,05	2384	93	103283	-22505
9	2,00	100, 60	15,71	10,05	2506	93	110751	-24098
10	2,25	100, 62	15,71	10,05	2624	94	118173	-25654
11	2,50	100, 65	15,71	10,05	2740	96	125637	-27193
12	2,75	100, 67	15,71	10,05	2855	98	133215	-28730
13	3,00	100, 70	15,71	10,05	2971	100	140970	-30277
14	3,25	100, 72	15,71	10,05	3088	104	148964	-31846
15	3,50	100, 75	15,71	10,05	3210	108	157339	-33464
16	3,75	100, 77	15,71	10,05	3340	114	166299	-35167
17	4,00	100, 80	47,12	10,05	2363	120	61989	-28944
18	4,25	100, 82	47,12	10,05	2460	126	65608	-30277
19	4,50	100, 85	47,12	10,05	2562	132	69465	-31679
20	4,75	100, 87	31,42	15,71	2957	138	107319	-35154
21	5,00	100, 90	31,42	15,71	3085	145	113657	-36860

Armature e tensioni nei materiali della fondazione

Combinazione n° 17

Simbologia adottata

B	base della sezione espressa in [cm]
H	altezza della sezione espressa in [cm]
A _{fi}	area di armatura in corrispondenza del lembo inferiore in [cmq]
A _{fs}	area di armatura in corrispondenza del lembo superiore in [cmq]
σ _c	tensione nel calcestruzzo espressa in [kPa]
τ _c	tensione tangenziale nel calcestruzzo espressa in [kPa]
σ _{fi}	tensione nell'armatura disposta in corrispondenza del lembo inferiore in [kPa]
σ _{fs}	tensione nell'armatura disposta in corrispondenza del lembo superiore in [kPa]

Fondazione di valle

(L'ascissa X, espressa in [m], è positiva verso monte con origine in corrispondenza dell'estremo libero della fondazione di valle)

Nr.	X	B, H	A _{fs}	A _{fi}	σ _c	τ _c	σ _{fi}	σ _{fs}
-----	---	------	-----------------	-----------------	----------------	----------------	-----------------	-----------------

Titolo relazione

726

RTP di progettazione:

Mandataria:



Mandanti:



1	0,00	100, 100	31,42	31,42	1	-4	66	65
2	0,15	100, 100	31,42	31,42	52	-10	2484	1197
3	0,30	100, 100	31,42	31,42	95	-25	4565	2068
4	0,45	100, 100	31,42	31,42	151	63	7227	4313
5	0,60	100, 100	31,42	31,42	223	94	10642	3926
6	0,75	100, 100	31,42	31,42	310	240	14800	-3621
7	0,89	100, 100	31,42	31,42	451	244	21547	-5271
8	1,03	100, 100	31,42	31,42	666	239	31856	-7793
9	1,17	100, 100	31,42	31,42	877	235	41922	-10255
10	1,31	100, 100	31,42	31,42	1091	230	52174	-12763
11	1,45	100, 100	31,42	31,42	1319	226	63045	-15423
12	1,60	100, 100	31,42	31,42	1593	363	76165	-18632
13	1,65	100, 100	31,42	31,42	1825	413	87248	-21343

Fondazione di monte

(L'ascissa X, espressa in [m], è positiva verso valle con origine in corrispondenza dell'estremo libero della fondazione di monte)

Nr.	X	B, H	A _{ts}	A _{fi}	σ _c	τ _c	σ _{fi}	σ _{ts}
1	0,00	100, 100	31,42	31,42	2	-1	84	-21
2	0,15	100, 100	31,42	31,42	10	-22	-111	454
3	0,30	100, 100	31,42	31,42	40	-44	-473	1932
4	0,45	100, 100	31,42	31,42	92	-67	-1082	4422
5	0,60	100, 100	31,42	31,42	170	-98	-1994	8150
6	0,75	100, 100	31,42	31,42	273	-130	-3189	13036
7	0,89	100, 100	31,42	31,42	391	-151	-4578	18713
8	1,03	100, 100	31,42	31,42	529	-171	-6185	25285
9	1,17	100, 100	31,42	31,42	684	-192	-7999	32697
10	1,31	100, 100	31,42	31,42	857	-213	-10018	40953
11	1,45	100, 100	31,42	31,42	1052	-234	-12303	50293
12	1,60	100, 100	31,42	31,42	1271	-245	-14869	60781
13	1,65	100, 100	31,42	62,83	1166	-249	-13196	64169

Armature e tensioni piastre

Combinazione n° 17

X ascissa sezione espressa in [m]

Titolo relazione

727

RTP di progettazione:

Mandataria:



Mandanti:



A_{fs}	area di armatura in corrispondenza del lembo di monte in [cmq]
A_{fi}	area di armatura in corrispondenza del lembo di valle in [cmq]
N_u	sforzo normale ultimo espresso in [kN]
M_u	momento ultimo espresso in [kNm]
CS	coefficiente sicurezza sezione

Piastra fondazione monte

Nr.	X	A_{fs}	A_{fi}	σ_{fs}	σ_{fi}	σ_c	τ_c
1	0,00	10,05	10,05	977	-117	12	-2
2	0,15	10,05	10,05	836	199	10	2
3	0,35	10,05	10,05	-72	606	7	2
4	0,50	10,05	10,05	-165	1378	17	-1
5	0,65	10,05	10,05	-72	606	7	-2
6	0,85	10,05	10,05	836	199	10	-2
7	1,00	10,05	10,05	977	-117	12	-3
8	1,15	10,05	10,05	837	199	10	2
9	1,35	10,05	10,05	-72	605	7	2
10	1,50	10,05	10,05	-165	1378	17	-1
11	1,65	10,05	10,05	-72	605	7	-2
12	1,85	10,05	10,05	837	199	10	-2
13	2,00	10,05	10,05	978	-117	12	-3
14	2,15	10,05	10,05	838	199	10	2
15	2,35	10,05	10,05	-72	604	7	2
16	2,50	10,05	10,05	-165	1376	17	-1
17	2,65	10,05	10,05	-72	603	7	-2
18	2,85	10,05	10,05	839	199	10	-2
19	3,00	10,05	10,05	980	-117	12	-3
20	3,15	10,05	10,05	841	199	10	2
21	3,35	10,05	10,05	-72	601	7	2
22	3,50	10,05	10,05	-164	1372	17	-1
23	3,65	10,05	10,05	-72	599	7	-2
24	3,85	10,05	10,05	844	199	10	-2
25	4,00	10,05	10,05	985	-118	12	-3
26	4,15	10,05	10,05	845	199	10	2
27	4,35	10,05	10,05	-71	597	7	2
28	4,50	10,05	10,05	-164	1370	17	-1
29	4,65	10,05	10,05	-72	599	7	-2
30	4,85	10,05	10,05	840	199	10	-2
31	5,00	10,05	10,05	976	-117	12	3
32	5,15	10,05	10,05	830	199	10	3
33	5,35	10,05	10,05	-75	625	8	3
34	5,50	10,05	10,05	-169	1412	17	1

Titolo relazione

728

RTP di progettazione:

Mandataria:



Mandanti:



35	5,65	10,05	10,05	-79	660	8	-2
36	5,85	10,05	10,05	745	199	9	-2
37	6,00	10,05	10,05	845	-101	10	3
38	6,15	10,05	10,05	650	270	8	3
39	6,35	10,05	10,05	-106	891	11	3
40	6,50	10,05	10,05	-211	1765	21	-2
41	6,65	10,05	10,05	516	1929	23	-3
42	7,00	10,05	10,05	-165	1380	17	4

Piastra fondazione valle

Nr.	X	A _{fs}	A _{fi}	σ _{fs}	σ _{fi}	σ _c	τ _c
1	0,00	10,05	10,05	22162	-2649	269	-19
2	0,15	10,05	10,05	10489	1756	127	52
3	0,35	10,05	10,05	2015	11210	136	42
4	0,50	10,05	10,05	4173	13265	161	-28
5	0,65	10,05	10,05	2015	11194	136	-42
6	0,85	10,05	10,05	10525	1755	128	-53
7	1,00	10,05	10,05	22214	-2656	269	-24
8	1,15	10,05	10,05	10558	1754	128	52
9	1,35	10,05	10,05	2015	11116	135	42
10	1,50	10,05	10,05	4177	13152	159	-28
11	1,65	10,05	10,05	2015	11059	134	-43
12	1,85	10,05	10,05	10693	1749	130	-53
13	2,00	10,05	10,05	22410	-2679	272	-24
14	2,15	10,05	10,05	10785	1746	131	51
15	2,35	10,05	10,05	2016	10840	131	41
16	2,50	10,05	10,05	4188	12834	156	-29
17	2,65	10,05	10,05	2015	10692	130	-44
18	2,85	10,05	10,05	11137	1733	135	-51
19	3,00	10,05	10,05	22922	-2740	278	-25
20	3,15	10,05	10,05	11378	1724	138	50
21	3,35	10,05	10,05	2016	10120	123	39
22	3,50	10,05	10,05	4224	11999	145	-31
23	3,65	10,05	10,05	2014	9723	118	-46
24	3,85	10,05	10,05	12319	1677	149	-53
25	4,00	10,05	10,05	24296	-2904	294	-28
26	4,15	10,05	10,05	12971	1645	157	50
27	4,35	10,05	10,05	4009	8185	99	39
28	4,50	10,05	10,05	4358	9766	118	-35
29	4,65	10,05	10,05	5367	7154	87	-47
30	4,85	10,05	10,05	15381	-1839	186	-59
31	5,00	10,05	10,05	27765	-3319	336	-32
32	5,15	10,05	10,05	16861	-2016	204	57
33	5,35	10,05	10,05	8592	3756	104	34

34	5,50	10,05	10,05	7630	4981	92	-40
35	5,65	10,05	10,05	9244	2094	112	-49
36	5,85	10,05	10,05	20505	-2451	248	-65
37	6,00	10,05	10,05	32630	-3901	395	-38
38	6,15	10,05	10,05	21041	-2515	255	90
39	6,35	10,05	10,05	3863	1788	47	70
40	6,50	10,05	10,05	5356	5621	68	-62
41	6,65	10,05	10,05	3454	8811	107	-63
42	7,00	10,05	10,05	494	909	11	-74

Verifiche a fessurazione

Combinazione n° 17

L'ordinata Y (espressa in [m]) è considerata positiva verso il basso con origine in testa al muro

A_{fs}	area di armatura in corrispondenza del lembo di monte in [cmq]
A_{fi}	area di armatura in corrispondenza del lembo di valle in [cmq]
M_{pf}	Momento di prima fessurazione espressa in [kNm]
M	Momento agente nella sezione espressa in [kNm]
ϵ_m	deformazione media espressa in [%]
s_m	Distanza media tra le fessure espressa in [mm]
w	Apertura media della fessura espressa in [mm]

Verifica fessurazione paramento

N°	Y	A_{fs}	A_{fi}	M_{pf}	M	ϵ_m	s_m	w
1	0,00	0,00	0,00	-62,59	-18,20	0,0000	0,00	0,000
2	0,25	15,71	10,05	-79,70	-26,73	0,0000	0,00	0,000
3	0,50	15,71	10,05	-89,05	-35,37	0,0000	0,00	0,000
4	0,75	15,71	10,05	-98,89	-44,19	0,0000	0,00	0,000
5	1,00	15,71	10,05	-109,22	-53,28	0,0000	0,00	0,000
6	1,25	15,71	10,05	-120,04	-62,70	0,0000	0,00	0,000
7	1,50	15,71	10,05	-131,35	-72,53	0,0000	0,00	0,000
8	1,75	15,71	10,05	-143,14	-82,85	0,0000	0,00	0,000
9	2,00	15,71	10,05	-155,43	-93,74	0,0000	0,00	0,000
10	2,25	15,71	10,05	-168,21	-105,27	0,0000	0,00	0,000
11	2,50	15,71	10,05	-181,47	-117,51	0,0000	0,00	0,000
12	2,75	15,71	10,05	-195,22	-130,56	0,0000	0,00	0,000
13	3,00	15,71	10,05	-209,46	-144,47	0,0000	0,00	0,000
14	3,25	15,71	10,05	-224,19	-159,35	0,0000	0,00	0,000
15	3,50	15,71	10,05	-239,41	-175,36	0,0000	0,00	0,000
16	3,75	15,71	10,05	-255,11	-192,77	0,0000	0,00	0,000
17	4,00	47,12	10,05	-308,75	-211,75	0,0000	0,00	0,000
18	4,25	47,12	10,05	-326,86	-232,38	0,0000	0,00	0,000
19	4,50	47,12	10,05	-345,46	-254,76	0,0000	0,00	0,000

20	4,75	31,42	15,71	-345,47	-278,98	0,0000	0,00	0,000
21	5,00	31,42	15,71	-364,40	-305,12	0,0000	0,00	0,000

Verifica fessurazione fondazione

N°	Y	A _{fs}	A _{fr}	M _{pr}	M	ε _m	S _m	w
1	-2,05	31,42	31,42	451,57	0,18	0,0000	0,00	0,000
2	-1,90	31,42	31,42	451,57	6,87	0,0000	0,00	0,000
3	-1,75	31,42	31,42	451,57	12,63	0,0000	0,00	0,000
4	-1,60	31,42	31,42	451,57	19,99	0,0000	0,00	0,000
5	-1,45	31,42	31,42	451,57	29,44	0,0000	0,00	0,000
6	-1,30	31,42	31,42	451,57	40,95	0,0000	0,00	0,000
7	-1,16	31,42	31,42	451,57	59,61	0,0000	0,00	0,000
8	-1,02	31,42	31,42	451,57	88,13	0,0000	0,00	0,000
9	-0,88	31,42	31,42	451,57	115,98	0,0000	0,00	0,000
10	-0,74	31,42	31,42	451,57	144,34	0,0000	0,00	0,000
11	-0,60	31,42	31,42	451,57	174,42	0,0000	0,00	0,000
12	-0,45	31,42	31,42	451,57	210,72	0,0000	0,00	0,000
13	-0,40	31,42	31,42	451,57	241,38	0,0000	0,00	0,000
14	0,50	31,42	62,83	-462,11	-179,32	0,0000	0,00	0,000
15	0,55	31,42	31,42	-451,57	-168,16	0,0000	0,00	0,000
16	0,70	31,42	31,42	-451,57	-139,14	0,0000	0,00	0,000
17	0,84	31,42	31,42	-451,57	-113,30	0,0000	0,00	0,000
18	0,98	31,42	31,42	-451,57	-90,46	0,0000	0,00	0,000
19	1,12	31,42	31,42	-451,57	-69,95	0,0000	0,00	0,000
20	1,26	31,42	31,42	-451,57	-51,77	0,0000	0,00	0,000
21	1,40	31,42	31,42	-451,57	-36,07	0,0000	0,00	0,000
22	1,55	31,42	31,42	-451,57	-22,55	0,0000	0,00	0,000
23	1,70	31,42	31,42	-451,57	-12,23	0,0000	0,00	0,000
24	1,85	31,42	31,42	-451,57	-5,34	0,0000	0,00	0,000
25	2,00	31,42	31,42	-451,57	-1,26	0,0000	0,00	0,000
26	2,15	31,42	31,42	451,57	0,23	0,0000	0,00	0,000

Analisi dei pali

Combinazione n° 17

Risultanti sulla base della fondazione (per metro lineare di muro)

Orizzontale	[kN]	148,479
Verticale	[kN]	412,709
Momento	[kNm]	-172,616

Spostamenti della piastra di fondazione

Orizzontale	[cm]	0,37251
Verticale [cm]		0,02004
Rotazione	[°]	-0,00873

Scarichi in testa ai pali

Fila nr.	N.pali	N [kN]	T [kN]	M [kNm]
1	14	-15,28	38,49	56,46
2	13	67,26	38,49	56,46
3	14	149,80	38,49	56,46
4	13	232,34	38,49	56,46

Sollecitazioni paramento

Combinazione n° 18

L'ordinata Y (espressa in m) è considerata positiva verso il basso con origine in testa al muro

Momento positivo se tende le fibre contro terra (a monte), espresso in kNm

Sforzo normale positivo di compressione, espresso in kN

Taglio positivo se diretto da monte verso valle, espresso in kN

Nr.	Y	N	M	T
1	0,00	0,3000	18,2000	34,0546
2	0,25	2,8279	27,1170	37,1807
3	0,50	5,5083	36,8889	40,6327
4	0,75	8,3411	47,5991	44,4106
5	1,00	11,3263	59,3309	48,5144
6	1,25	14,4640	72,1678	52,9441
7	1,50	17,7541	86,1930	57,6997
8	1,75	21,1967	101,4901	62,7811
9	2,00	24,7917	118,1423	68,1885
10	2,25	28,5391	136,2332	73,9217
11	2,50	32,4390	155,8460	79,9808
12	2,75	36,4914	177,0641	86,3658
13	3,00	40,6961	199,9710	93,0767
14	3,25	45,0533	224,6614	100,2608
15	3,50	49,5630	251,3203	108,4637
16	3,75	54,2251	280,2173	117,6151
17	4,00	59,0396	311,5224	127,2150
18	4,25	64,0066	345,3374	137,2022
19	4,50	69,1260	381,7598	147,5666
20	4,75	74,3978	420,8848	158,3004

21 5,00 79,8221 462,8022 169,3443

Inviluppo sollecitazioni piastra di fondazione

Combinazione n° 18

Dimensioni della piastra(Simmetria)

Larghezza(m) = 7.00 Altezza(m) = 4.20

Origine all'attacco con il muro sull'asse di simmetria

Ascissa X positiva verso destra

Ordinata Y positiva dall'attacco con il muro verso l'estremo libero

I momenti negativi tendono le fibre superiori

Sollecitazioni in direzione Y

Nr.	Y	M _{ymin}	M _{ymax}	T _{ymin}	T _{ymax}
1	0,00	-0,3493	0,2857	-10,6009	52,5121
2	0,15	-5,6309	12,2284	-39,5665	64,7493
3	0,30	-9,2354	22,9425	-118,5374	88,4585
4	0,45	-19,0783	36,8823	-120,6322	145,2359
5	0,60	-15,7440	54,8923	0,0000	277,9987
6	0,75	0,0000	76,9318	0,0000	600,9810
7	0,89	0,0000	111,7768	0,0000	484,3649
8	1,03	0,0000	164,2638	0,0000	419,2287
9	1,17	0,0000	215,9216	0,0000	396,8186
10	1,31	0,0000	268,6157	0,0000	402,5767
11	1,45	0,0000	324,1619	0,0000	452,8381
12	1,60	0,0000	389,7985	0,0000	780,3710
13	1,65	0,0000	439,1263	0,0000	940,2995
14	2,55	-324,6603	0,0000	-363,1339	0,0000
15	2,60	-307,1471	0,0000	-357,1661	0,0000
16	2,75	-256,4193	0,0000	-333,2732	0,0000
17	2,89	-211,9423	0,0000	-314,7186	0,0000
18	3,03	-169,9970	0,0000	-301,1224	0,0000
19	3,17	-130,6058	0,0000	-292,2947	0,0000
20	3,31	-93,3948	0,0000	-297,2052	0,0000
21	3,45	-59,4445	0,0000	-333,6078	0,0000
22	3,60	-33,3288	0,0000	-185,2928	0,0000
23	3,75	-14,8746	0,0000	-114,9290	4,6954
24	3,90	-7,0384	0,0000	-66,5248	0,0000
25	4,05	-2,4830	0,2499	-29,5050	0,0000
26	4,20	0,0000	0,3135	-5,1262	0,0000

Sollecitazioni in direzione X

Titolo relazione

733

RTP di progettazione:

Mandataria:



Mandanti:



Nr.	X	M _{xmin}	M _{xmax}	T _{xmin}	T _{xmax}
1	0,00	-35,1924	0,7866	-155,1981	63,5737
2	0,15	-16,6535	2,2829	-25,5603	448,4123
3	0,35	-2,6695	17,8190	-46,4797	180,9657
4	0,50	-5,4587	21,0907	-72,5728	71,9366
5	0,65	-2,6694	17,7946	-181,5009	45,6141
6	0,85	-16,7111	2,2809	-449,2659	24,9540
7	1,00	-35,2758	0,7838	-155,8960	154,9401
8	1,15	-16,7638	2,2794	-26,2470	447,9496
9	1,35	-2,6696	17,6698	-47,5361	180,3470
10	1,50	-5,4650	20,9100	-73,3902	71,1582
11	1,65	-2,6692	17,5795	-182,2970	44,4831
12	1,85	-16,9781	2,2719	-451,0279	24,0919
13	2,00	-35,5868	0,7733	-157,4540	154,9181
14	2,15	-17,1242	2,2676	-27,4162	447,5370
15	2,35	-2,6699	17,2327	-49,3937	179,2345
16	2,50	-5,4832	20,4059	-74,8630	69,7982
17	2,65	-2,6688	16,9980	-183,9174	42,4010
18	2,85	-17,6820	2,2460	-454,7457	22,4113
19	3,00	-36,3998	0,7425	-160,8124	154,9805
20	3,15	-18,0644	2,2324	-29,9530	446,8096
21	3,35	-2,6708	16,0894	-53,5868	176,9160
22	3,50	-5,5409	19,0799	-78,3369	66,6979
23	3,65	-2,6672	15,4588	-187,3305	37,5138
24	3,85	-19,5596	2,1580	-462,3324	18,4189
25	4,00	-38,5803	0,6354	-167,9653	155,4645
26	4,15	-20,5945	2,1075	-36,4467	446,3454
27	4,35	-6,3794	13,0168	-65,4709	172,8820
28	4,50	-5,7523	15,5353	-89,1283	57,4055
29	4,65	-8,5350	11,3805	-191,8820	23,2582
30	4,85	-24,4200	1,8353	-475,3589	7,7056
31	5,00	-44,0868	0,2432	-182,3552	162,5756
32	5,15	-26,7683	1,6550	-53,8665	457,1066
33	5,35	-13,6522	6,3239	-103,0077	173,2136
34	5,50	-12,0959	13,4387	-127,1698	37,1576
35	5,65	-14,6845	6,5939	-180,8792	3,6005
36	5,85	-32,5479	0,9164	-451,7079	3,6319
37	6,00	-51,8021	0,0013	-144,2915	185,9393
38	6,15	-33,3922	0,8973	-103,5248	487,2663
39	6,35	-5,9894	8,1318	-198,1874	224,5752
40	6,50	-7,3151	15,7110	-224,8136	113,3315
41	6,65	-5,1636	13,9968	-247,3512	64,8325
42	7,00	-0,6990	1,5098	-250,8478	25,8067

Armature e tensioni nei materiali del muro

Combinazione n° 18

L'ordinata Y (espressa in [m]) è considerata positiva verso il basso con origine in testa al muro

B	base della sezione espressa in [cm]
H	altezza della sezione espressa in [cm]
A _{fs}	area di armatura in corrispondenza del lembo di monte in [cmq]
A _{fi}	area di armatura in corrispondenza del lembo di valle in [cmq]
σ _c	tensione nel calcestruzzo espressa in [kPa]
τ _c	tensione tangenziale nel calcestruzzo espressa in [kPa]
σ _{fs}	tensione nell'armatura disposta sul lembo di monte in [kPa]
σ _{fi}	tensione nell'armatura disposta sul lembo di valle in [kPa]

Nr.	Y	B, H	A _{fs}	A _{fi}	σ _c	τ _c	σ _{fs}	σ _{fi}
1	0,00	100, 40	0,00	0,00	0	114	0	0
2	0,25	100, 42	15,71	10,05	1332	117	50216	-10614
3	0,50	100, 45	15,71	10,05	1634	120	63242	-13536
4	0,75	100, 47	15,71	10,05	1913	123	76064	-16373
5	1,00	100, 50	15,71	10,05	2177	127	88835	-19152
6	1,25	100, 52	15,71	10,05	2429	131	101677	-21896
7	1,50	100, 55	15,71	10,05	2674	136	114687	-24625
8	1,75	100, 57	15,71	10,05	2914	141	127942	-27353
9	2,00	100, 60	15,71	10,05	3151	146	141504	-30092
10	2,25	100, 62	15,71	10,05	3387	151	155425	-32852
11	2,50	100, 65	15,71	10,05	3622	157	169746	-35641
12	2,75	100, 67	15,71	10,05	3858	163	184504	-38466
13	3,00	100, 70	15,71	10,05	4096	169	199728	-41331
14	3,25	100, 72	15,71	10,05	4336	175	215454	-44243
15	3,50	100, 75	15,71	10,05	4581	182	231803	-47223
16	3,75	100, 77	15,71	10,05	4833	191	248956	-50303
17	4,00	100, 80	47,12	10,05	3442	200	93665	-41938
18	4,25	100, 82	47,12	10,05	3618	208	100257	-44294
19	4,50	100, 85	47,12	10,05	3799	217	107146	-46718
20	4,75	100, 87	31,42	15,71	4423	226	167192	-52172
21	5,00	100, 90	31,42	15,71	4639	235	178153	-54993

Armature e tensioni nei materiali della fondazione

Combinazione n° 18

Simbologia adottata

B	base della sezione espressa in [cm]
H	altezza della sezione espressa in [cm]
A _{fi}	area di armatura in corrispondenza del lembo inferiore in [cmq]
A _{fs}	area di armatura in corrispondenza del lembo superiore in [cmq]
σ _c	tensione nel calcestruzzo espressa in [kPa]
τ _c	tensione tangenziale nel calcestruzzo espressa in [kPa]
σ _{fi}	tensione nell'armatura disposta in corrispondenza del lembo inferiore in [kPa]
σ _{fs}	tensione nell'armatura disposta in corrispondenza del lembo superiore in [kPa]

Fondazione di valle

(L'ascissa X, espressa in [m], è positiva verso monte con origine in corrispondenza dell'estremo libero della fondazione di valle)

Nr.	X	B, H	A _{fs}	A _{fi}	σ _c	τ _c	σ _{fi}	σ _{fs}
1	0,00	100, 100	31,42	31,42	3	-6	103	126
2	0,15	100, 100	31,42	31,42	92	-16	4420	2035
3	0,30	100, 100	31,42	31,42	173	-43	8293	3338
4	0,45	100, 100	31,42	31,42	279	99	13331	6896
5	0,60	100, 100	31,42	31,42	415	181	19841	5691
6	0,75	100, 100	31,42	31,42	582	438	27807	-6802
7	0,89	100, 100	31,42	31,42	845	447	40402	-9883
8	1,03	100, 100	31,42	31,42	1242	443	59374	-14524
9	1,17	100, 100	31,42	31,42	1633	438	78046	-19092
10	1,31	100, 100	31,42	31,42	2031	433	97092	-23751
11	1,45	100, 100	31,42	31,42	2451	429	117169	-28663
12	1,60	100, 100	31,42	31,42	2947	633	140894	-34466
13	1,65	100, 100	31,42	31,42	3320	707	158724	-38828

Fondazione di monte

(L'ascissa X, espressa in [m], è positiva verso valle con origine in corrispondenza dell'estremo libero della fondazione di monte)

Nr.	X	B, H	A _{fs}	A _{fi}	σ _c	τ _c	σ _{fi}	σ _{fs}
1	0,00	100, 100	31,42	31,42	2	-4	113	-28
2	0,15	100, 100	31,42	31,42	19	-21	-220	897
3	0,30	100, 100	31,42	31,42	53	-44	-622	2544
4	0,45	100, 100	31,42	31,42	112	-82	-1315	5376
5	0,60	100, 100	31,42	31,42	252	-177	-2947	12047
6	0,75	100, 100	31,42	31,42	449	-299	-5256	21486

Titolo relazione

736

RTP di progettazione:

Mandataria:



Mandanti:



7	0,89	100, 100	31,42	31,42	706	-323	-8258	33758
8	1,03	100, 100	31,42	31,42	988	-343	-11548	47208
9	1,17	100, 100	31,42	31,42	1285	-364	-15031	61446
10	1,31	100, 100	31,42	31,42	1602	-385	-18740	76607
11	1,45	100, 100	31,42	31,42	1939	-405	-22673	92684
12	1,60	100, 100	31,42	31,42	2322	-422	-27158	111019
13	1,65	100, 100	31,42	62,83	2112	-427	-23892	116181

Armature e tensioni piastre

Combinazione n° 18

X	ascissa sezione espressa in [m]
A _{fs}	area di armatura in corrispondenza del lembo di monte in [cmq]
A _{fi}	area di armatura in corrispondenza del lembo di valle in [cmq]
N _u	sfuerzo normale ultimo espresso in [kN]
M _u	momento ultimo espresso in [kNm]
CS	coefficiente sicurezza sezione

Piastra fondazione monte

Nr.	X	A _{fs}	A _{fi}	σ _{fs}	σ _{fi}	σ _c	τ _c
1	0,00	10,05	10,05	9038	-1080	110	10
2	0,15	10,05	10,05	7655	-915	93	20
3	0,35	10,05	10,05	-805	6738	82	32
4	0,50	10,05	10,05	-1729	14463	175	-8
5	0,65	10,05	10,05	-805	6737	82	-32
6	0,85	10,05	10,05	7656	-915	93	-20
7	1,00	10,05	10,05	9039	-1081	110	-9
8	1,15	10,05	10,05	7657	-915	93	20
9	1,35	10,05	10,05	-805	6735	82	32
10	1,50	10,05	10,05	-1729	14460	175	-8
11	1,65	10,05	10,05	-805	6733	82	-32
12	1,85	10,05	10,05	7661	-916	93	-20
13	2,00	10,05	10,05	9045	-1081	110	-9
14	2,15	10,05	10,05	7664	-916	93	20
15	2,35	10,05	10,05	-804	6726	81	32
16	2,50	10,05	10,05	-1727	14450	175	-8
17	2,65	10,05	10,05	-804	6721	81	-32

Titolo relazione

737

RTP di progettazione:

Mandataria:



Mandanti:



18	2,85	10,05	10,05	7675	-918	93	-20
19	3,00	10,05	10,05	9061	-1083	110	9
20	3,15	10,05	10,05	7682	-918	93	22
21	3,35	10,05	10,05	-802	6706	81	32
22	3,50	10,05	10,05	-1725	14428	175	-8
23	3,65	10,05	10,05	-801	6699	81	-32
24	3,85	10,05	10,05	7698	-920	93	-20
25	4,00	10,05	10,05	9082	-1086	110	9
26	4,15	10,05	10,05	7699	-920	93	22
27	4,35	10,05	10,05	-801	6699	81	32
28	4,50	10,05	10,05	-1726	14434	175	-8
29	4,65	10,05	10,05	-804	6724	81	-29
30	4,85	10,05	10,05	7633	-913	92	-20
31	5,00	10,05	10,05	8974	-1073	109	9
32	5,15	10,05	10,05	7531	-900	91	22
33	5,35	10,05	10,05	-835	6981	85	33
34	5,50	10,05	10,05	-1773	14834	180	8
35	5,65	10,05	10,05	-870	7279	88	-22
36	5,85	10,05	10,05	6804	-813	82	-20
37	6,00	10,05	10,05	7872	-941	95	11
38	6,15	10,05	10,05	6088	990	74	23
39	6,35	10,05	10,05	-1073	8976	109	27
40	6,50	10,05	10,05	-2073	17342	210	11
41	6,65	10,05	10,05	-1153	9647	117	-26
42	7,00	10,05	10,05	-199	1667	20	-23

Piastra fondazione valle

Nr.	X	A _{fs}	A _{fi}	σ _{fs}	σ _{fi}	σ _c	τ _c
1	0,00	10,05	10,05	38847	-4644	471	32
2	0,15	10,05	10,05	18383	2520	223	88
3	0,35	10,05	10,05	2947	19669	238	69
4	0,50	10,05	10,05	6026	23281	282	-44
5	0,65	10,05	10,05	2947	19642	238	-70
6	0,85	10,05	10,05	18446	2518	224	-88
7	1,00	10,05	10,05	38939	-4655	472	-39
8	1,15	10,05	10,05	18505	2516	224	87
9	1,35	10,05	10,05	2947	19505	236	68
10	1,50	10,05	10,05	6032	23081	280	-45
11	1,65	10,05	10,05	2946	19405	235	-71
12	1,85	10,05	10,05	18741	2508	227	-89
13	2,00	10,05	10,05	39282	-4696	476	-40
14	2,15	10,05	10,05	18902	2503	229	86
15	2,35	10,05	10,05	2947	19022	230	67
16	2,50	10,05	10,05	6053	22525	273	-47

17	2,65	10,05	10,05	2946	18763	227	-73
18	2,85	10,05	10,05	19518	2479	236	-85
19	3,00	10,05	10,05	40180	-4803	487	-42
20	3,15	10,05	10,05	19940	2464	242	83
21	3,35	10,05	10,05	2948	17760	215	65
22	3,50	10,05	10,05	6116	21061	255	-49
23	3,65	10,05	10,05	2944	17064	207	-71
24	3,85	10,05	10,05	21591	-2581	262	-90
25	4,00	10,05	10,05	42587	-5091	516	-46
26	4,15	10,05	10,05	22733	-2718	275	85
27	4,35	10,05	10,05	7042	14368	174	58
28	4,50	10,05	10,05	6350	17149	208	-57
29	4,65	10,05	10,05	9421	12562	152	-72
30	4,85	10,05	10,05	26956	-3223	327	-99
31	5,00	10,05	10,05	48665	-5818	590	-56
32	5,15	10,05	10,05	29548	-3532	358	93
33	5,35	10,05	10,05	15070	6610	183	55
34	5,50	10,05	10,05	13352	8766	162	-66
35	5,65	10,05	10,05	16209	3699	196	-82
36	5,85	10,05	10,05	35928	-4295	435	-112
37	6,00	10,05	10,05	57181	-6836	693	-71
38	6,15	10,05	10,05	36860	-4407	447	159
39	6,35	10,05	10,05	6611	2872	80	123
40	6,50	10,05	10,05	8075	9914	120	-108
41	6,65	10,05	10,05	5700	15450	187	-107
42	7,00	10,05	10,05	772	1324	16	-124

Verifiche a fessurazione

Combinazione n° 18

L'ordinata Y (espressa in [m]) è considerata positiva verso il basso con origine in testa al muro

A_{fs}	area di armatura in corrispondenza del lembo di monte in [cmq]
A_{fi}	area di armatura in corrispondenza del lembo di valle in [cmq]
M_{pf}	Momento di prima fessurazione espressa in [kNm]
M	Momento agente nella sezione espressa in [kNm]
ϵ_m	deformazione media espressa in [%]
s_m	Distanza media tra le fessure espressa in [mm]
w	Apertura media della fessura espressa in [mm]

Verifica fessurazione paramento

N°	Y	A_{fs}	A_{fi}	M_{pf}	M	ϵ_m	s_m	w
1	0,00	0,00	0,00	-62,59	-18,20	0,0000	0,00	0,000
2	0,25	15,71	10,05	-79,70	-27,12	0,0000	0,00	0,000

Titolo relazione

739

RTP di progettazione:

Mandataria:



Mandanti:



**ITINERARIO INTERNAZIONALE E78 S.G.C. GROSSETO – FANO - Tratto Selci Lama (E45) - S. Stefano di Gaifa
Adeguamento a 2 corsie della Galleria della Guinza (Lotto 2) e del Tratto Guinza - Mercatello Ovest (Lotto 3) - 1° stralcio
Progetto Esecutivo**

3	0,50	15,71	10,05	-89,05	-36,89	0,0000	0,00	0,000
4	0,75	15,71	10,05	-98,89	-47,60	0,0000	0,00	0,000
5	1,00	15,71	10,05	-109,22	-59,33	0,0000	0,00	0,000
6	1,25	15,71	10,05	-120,04	-72,17	0,0000	0,00	0,000
7	1,50	15,71	10,05	-131,35	-86,19	0,0000	0,00	0,000
8	1,75	15,71	10,05	-143,14	-101,49	0,0000	0,00	0,000
9	2,00	15,71	10,05	-155,43	-118,14	0,0000	0,00	0,000
10	2,25	15,71	10,05	-168,21	-136,23	0,0000	0,00	0,000
11	2,50	15,71	10,05	-181,47	-155,85	0,0000	0,00	0,000
12	2,75	15,71	10,05	-195,22	-177,06	0,0000	0,00	0,000
13	3,00	15,71	10,05	-209,46	-199,97	0,0000	0,00	0,000
14	3,25	15,71	10,05	-224,19	-224,66	0,0628	199,58	0,213
15	3,50	15,71	10,05	-239,41	-251,32	0,0675	199,58	0,229
16	3,75	15,71	10,05	-255,11	-280,22	0,0725	199,58	0,246
17	4,00	47,12	10,05	-308,75	-311,52	0,0273	115,10	0,053
18	4,25	47,12	10,05	-326,86	-345,34	0,0292	115,10	0,057
19	4,50	47,12	10,05	-345,46	-381,76	0,0312	115,10	0,061
20	4,75	31,42	15,71	-345,47	-420,88	0,0517	135,34	0,119
21	5,00	31,42	15,71	-364,40	-462,80	0,0576	135,34	0,133

Verifica fessurazione fondazione

N°	Y	A _{fs}	A _{fi}	M _{pr}	M	ε _m	S _m	w
1	-2,05	31,42	31,42	-451,57	-0,35	0,0000	0,00	0,000
2	-1,90	31,42	31,42	451,57	12,23	0,0000	0,00	0,000
3	-1,75	31,42	31,42	451,57	22,94	0,0000	0,00	0,000
4	-1,60	31,42	31,42	451,57	36,88	0,0000	0,00	0,000
5	-1,45	31,42	31,42	451,57	54,89	0,0000	0,00	0,000
6	-1,30	31,42	31,42	451,57	76,93	0,0000	0,00	0,000
7	-1,16	31,42	31,42	451,57	111,78	0,0000	0,00	0,000
8	-1,02	31,42	31,42	451,57	164,26	0,0000	0,00	0,000
9	-0,88	31,42	31,42	451,57	215,92	0,0000	0,00	0,000
10	-0,74	31,42	31,42	451,57	268,62	0,0000	0,00	0,000
11	-0,60	31,42	31,42	451,57	324,16	0,0000	0,00	0,000
12	-0,45	31,42	31,42	451,57	389,80	0,0000	0,00	0,000
13	-0,40	31,42	31,42	451,57	439,13	0,0000	0,00	0,000
14	0,50	31,42	62,83	-462,11	-324,66	0,0000	0,00	0,000
15	0,55	31,42	31,42	-451,57	-307,15	0,0000	0,00	0,000
16	0,70	31,42	31,42	-451,57	-256,42	0,0000	0,00	0,000
17	0,84	31,42	31,42	-451,57	-211,94	0,0000	0,00	0,000
18	0,98	31,42	31,42	-451,57	-170,00	0,0000	0,00	0,000
19	1,12	31,42	31,42	-451,57	-130,61	0,0000	0,00	0,000
20	1,26	31,42	31,42	-451,57	-93,39	0,0000	0,00	0,000
21	1,40	31,42	31,42	-451,57	-59,44	0,0000	0,00	0,000

Titolo relazione

740

RTP di progettazione:

Mandataria:



Mandanti:



22	1,55	31,42	31,42	-451,57	-33,33	0,0000	0,00	0,000
23	1,70	31,42	31,42	-451,57	-14,87	0,0000	0,00	0,000
24	1,85	31,42	31,42	-451,57	-7,04	0,0000	0,00	0,000
25	2,00	31,42	31,42	-451,57	-2,48	0,0000	0,00	0,000
26	2,15	31,42	31,42	451,57	0,31	0,0000	0,00	0,000

Analisi dei pali

Combinazione n° 18

Risultanti sulla base della fondazione (per metro lineare di muro)

Orizzontale	[kN]	285,039
Verticale	[kN]	476,127
Momento	[kNm]	-476,450

Spostamenti della piastra di fondazione

Orizzontale	[cm]	0,72307
Verticale	[cm]	0,02342
Rotazione	[°]	-0,01977

Scarichi in testa ai pali

Fila nr.	N.pali	N [kN]	T [kN]	M [kNm]
1	14	-153,35	73,90	107,72
2	13	33,48	73,90	107,72
3	14	220,32	73,90	107,72
4	13	407,15	73,90	107,72

Sollecitazioni paramento

Combinazione n° 19

L'ordinata Y (espressa in m) è considerata positiva verso il basso con origine in testa al muro

Momento positivo se tende le fibre contro terra (a monte), espresso in kNm

Sforzo normale positivo di compressione, espresso in kN

Taglio positivo se diretto da monte verso valle, espresso in kN

Nr.	Y	N	M	T
1	0,00	0,3000	18,2000	34,0546
2	0,25	2,8279	27,0507	36,6500
3	0,50	5,5083	36,6236	39,5712

4	0,75	8,3411	47,0020	42,8184
5	1,00	11,3263	58,2694	46,3914
6	1,25	14,4640	70,5091	50,2903
7	1,50	17,7541	83,8046	54,5151
8	1,75	21,1967	98,2392	59,0658
9	2,00	24,7917	113,8962	63,9424
10	2,25	28,5391	130,8592	69,1449
11	2,50	32,4390	149,2115	74,6732
12	2,75	36,4914	169,0364	80,5275
13	3,00	40,6961	190,4173	86,7076
14	3,25	45,0533	213,4491	93,3609
15	3,50	49,5630	238,3166	101,0331
16	3,75	54,2251	265,2897	109,6537
17	4,00	59,0396	294,5381	118,7228
18	4,25	64,0066	326,1637	128,1793
19	4,50	69,1260	360,2640	138,0129
20	4,75	74,3978	396,9342	148,2159
21	5,00	79,8221	436,2642	158,7291

Inviluppo sollecitazioni piastra di fondazione

Combinazione n° 19

Dimensioni della piastra(Simmetria)

Larghezza(m) = 7.00 Altezza(m) = 4.20

Origine all'attacco con il muro sull'asse di simmetria

Ascissa X positiva verso destra

Ordinata Y positiva dall'attacco con il muro verso l'estremo libero

I momenti negativi tendono le fibre superiori

Sollecitazioni in direzione Y

Nr.	Y	M _{ymin}	M _{ymax}	T _{ymin}	T _{ymax}
1	0,00	-0,3215	0,2688	-9,9331	48,7883
2	0,15	-5,2503	11,3508	-37,0685	59,9236
3	0,30	-8,6590	21,2517	-110,7534	81,7097
4	0,45	-17,9033	34,1124	-112,8534	134,1944
5	0,60	-14,9385	50,7175	0,0000	257,3246
6	0,75	0,0000	71,0297	0,0000	557,1291
7	0,89	0,0000	103,2269	0,0000	448,6810
8	1,03	0,0000	151,7876	0,0000	387,8544
9	1,17	0,0000	199,5408	0,0000	366,6997
10	1,31	0,0000	248,1872	0,0000	371,2216
11	1,45	0,0000	299,3674	0,0000	415,9555
12	1,60	0,0000	359,6184	0,0000	710,0567

Titolo relazione

742

RTP di progettazione:

Mandataria:



Mandanti:



*ITINERARIO INTERNAZIONALE E78 S.G.C. GROSSETO – FANO - Tratto Selci Lama (E45) - S. Stefano di Gaifa
Adeguamento a 2 corsie della Galleria della Guinza (Lotto 2) e del Tratto Guinza - Mercatello Ovest (Lotto 3) - 1° stralcio
Progetto Esecutivo*

13	1,65	0,0000	404,3624	0,0000	853,2599
14	2,55	-335,1977	0,0000	-373,8854	0,0000
15	2,60	-317,1670	0,0000	-367,9203	0,0000
16	2,75	-264,8907	0,0000	-343,5909	0,0000
17	2,89	-218,9854	0,0000	-324,9533	0,0000
18	3,03	-175,6680	0,0000	-311,5235	0,0000
19	3,17	-134,9295	0,0000	-303,1889	0,0000
20	3,31	-96,3627	0,0000	-309,4997	0,0000
21	3,45	-61,1167	0,0000	-348,8945	0,0000
22	3,60	-34,1004	0,0000	-192,4978	0,0000
23	3,75	-15,0642	0,0000	-118,8081	6,8511
24	3,90	-7,1591	0,0000	-68,4421	0,0000
25	4,05	-2,5709	0,3368	-30,1940	0,0000
26	4,20	0,0000	0,3192	-5,3112	0,0000

Sollecitazioni in direzione X

Nr.	X	M _{xmin}	M _{xmax}	T _{xmin}	T _{xmax}
1	0,00	-32,7163	0,6861	-145,8243	59,1396
2	0,15	-15,4828	2,0365	-22,9095	418,3753
3	0,35	-2,3979	16,5641	-41,5355	168,1090
4	0,50	-4,8853	19,6065	-65,0622	64,4714
5	0,65	-2,3978	16,5414	-168,6064	40,7354
6	0,85	-15,5364	2,0347	-419,1656	22,3461
7	1,00	-32,7938	0,6835	-146,4811	145,5813
8	1,15	-15,5854	2,0333	-23,5475	417,9532
9	1,35	-2,3980	16,4255	-42,5120	167,5339
10	1,50	-4,8911	19,4386	-65,8212	63,7486
11	1,65	-2,3977	16,3414	-169,3514	39,6901
12	1,85	-15,7845	2,0263	-420,8025	21,5450
13	2,00	-33,0829	0,6737	-147,9471	145,5600
14	2,15	-15,9203	2,0223	-24,6340	417,5875
15	2,35	-2,3983	16,0191	-44,2293	166,4998
16	2,50	-4,9080	18,9699	-67,1889	62,4859
17	2,65	-2,3973	15,8009	-170,9045	37,7659
18	2,85	-16,4388	2,0022	-424,2579	19,9834
19	3,00	-33,8387	0,6451	-151,1081	145,6175
20	3,15	-16,7943	1,9896	-26,9913	416,9506
21	3,35	-2,3992	14,9564	-48,1060	164,3447
22	3,50	-4,9617	17,7373	-70,4150	59,6071
23	3,65	-2,3958	14,3702	-174,0760	33,2493
24	3,85	-18,1841	1,9204	-431,3130	16,2735
25	4,00	-35,8656	0,5455	-157,8437	146,0709
26	4,15	-19,1462	1,8735	-33,0255	416,6064

Titolo relazione

743

RTP di progettazione:

Mandataria:



Mandanti:



27	4,35	-5,9282	12,1003	-59,0915	160,5952
28	4,50	-5,1582	14,4426	-80,4361	50,9785
29	4,65	-7,9318	10,5793	-178,3043	20,0722
30	4,85	-22,7019	1,6204	-443,4948	6,3187
31	5,00	-40,9837	0,1809	-171,3948	152,7567
32	5,15	-24,8844	1,4529	-49,2118	426,7876
33	5,35	-12,6872	6,7362	-93,7759	160,9015
34	5,50	-11,2426	14,3079	-115,7578	34,5117
35	5,65	-13,6457	7,0240	-168,0720	2,7563
36	5,85	-30,2549	0,7664	-417,6967	2,8111
37	6,00	-48,1524	0,0096	-132,4363	170,6683
38	6,15	-31,0375	0,9458	-95,7171	451,2535
39	6,35	-5,5465	8,6566	-181,6750	208,6263
40	6,50	-6,6111	16,7185	-206,5188	105,2806
41	6,65	-4,7635	13,0156	-227,8210	60,2139
42	7,00	-0,6159	1,5283	-231,5402	27,2214

Armature e tensioni nei materiali del muro

Combinazione n° 19

L'ordinata Y (espressa in [m]) è considerata positiva verso il basso con origine in testa al muro

B	base della sezione espressa in [cm]
H	altezza della sezione espressa in [cm]
A _{fs}	area di armatura in corrispondenza del lembo di monte in [cmq]
A _{fi}	area di armatura in corrispondenza del lembo di valle in [cmq]
σ _c	tensione nel calcestruzzo espressa in [kPa]
τ _c	tensione tangenziale nel calcestruzzo espressa in [kPa]
σ _{fs}	tensione nell'armatura disposta sul lembo di monte in [kPa]
σ _{fi}	tensione nell'armatura disposta sul lembo di valle in [kPa]

Nr.	Y	B, H	A _{fs}	A _{fi}	σ _c	τ _c	σ _{fs}	σ _{fi}
1	0,00	100, 40	0,00	0,00	0	114	0	0
2	0,25	100, 42	15,71	10,05	1328	115	50091	-10588
3	0,50	100, 45	15,71	10,05	1622	116	62775	-13441
4	0,75	100, 47	15,71	10,05	1890	119	75078	-16173
5	1,00	100, 50	15,71	10,05	2138	121	87184	-18820
6	1,25	100, 52	15,71	10,05	2374	125	99241	-21410
7	1,50	100, 55	15,71	10,05	2601	128	111362	-23966
8	1,75	100, 57	15,71	10,05	2822	132	123642	-26508
9	2,00	100, 60	15,71	10,05	3039	137	136154	-29050
10	2,25	100, 62	15,71	10,05	3254	142	148960	-31604
11	2,50	100, 65	15,71	10,05	3469	147	162111	-34180

12	2,75	100, 67	15,71	10,05	3685	152	175650	-36786
13	3,00	100, 70	15,71	10,05	3902	157	189612	-39429
14	3,25	100, 72	15,71	10,05	4122	163	204038	-42116
15	3,50	100, 75	15,71	10,05	4346	170	219053	-44869
16	3,75	100, 77	15,71	10,05	4578	178	234844	-47721
17	4,00	100, 80	47,12	10,05	3259	186	88271	-39727
18	4,25	100, 82	47,12	10,05	3422	195	94374	-41916
19	4,50	100, 85	47,12	10,05	3590	203	100767	-44174
20	4,75	100, 87	31,42	15,71	4175	212	157084	-49301
21	5,00	100, 90	31,42	15,71	4377	220	167295	-51943

Armature e tensioni nei materiali della fondazione

Combinazione n° 19

Simbologia adottata

B	base della sezione espressa in [cm]
H	altezza della sezione espressa in [cm]
A _{fi}	area di armatura in corrispondenza del lembo inferiore in [cmq]
A _{fs}	area di armatura in corrispondenza del lembo superiore in [cmq]
σ _c	tensione nel calcestruzzo espressa in [kPa]
τ _c	tensione tangenziale nel calcestruzzo espressa in [kPa]
σ _{fi}	tensione nell'armatura disposta in corrispondenza del lembo inferiore in [kPa]
σ _{fs}	tensione nell'armatura disposta in corrispondenza del lembo superiore in [kPa]

Fondazione di valle

(L'ascissa X, espressa in [m], è positiva verso monte con origine in corrispondenza dell'estremo libero della fondazione di valle)

Nr.	X	B, H	A _{fs}	A _{fi}	σ _c	τ _c	σ _{fi}	σ _{fs}
1	0,00	100, 100	31,42	31,42	2	-6	97	116
2	0,15	100, 100	31,42	31,42	86	14	4103	1898
3	0,30	100, 100	31,42	31,42	161	-40	7681	3130
4	0,45	100, 100	31,42	31,42	258	94	12330	6471
5	0,60	100, 100	31,42	31,42	383	167	18332	5400
6	0,75	100, 100	31,42	31,42	537	405	25674	-6281
7	0,89	100, 100	31,42	31,42	780	414	37312	-9127
8	1,03	100, 100	31,42	31,42	1148	409	54864	-13421
9	1,17	100, 100	31,42	31,42	1509	405	72125	-17644
10	1,31	100, 100	31,42	31,42	1877	400	89708	-21945
11	1,45	100, 100	31,42	31,42	2263	396	108207	-26470
12	1,60	100, 100	31,42	31,42	2719	578	129985	-31798
13	1,65	100, 100	31,42	31,42	3057	645	146158	-35754

Fondazione di monte

(L'ascissa X, espressa in [m], è positiva verso valle con origine in corrispondenza dell'estremo libero della fondazione di monte)

Nr.	X	B, H	A _{fs}	A _{fi}	σ _c	τ _c	σ _{fi}	σ _{fs}
1	0,00	100, 100	31,42	31,42	2	-4	115	-28
2	0,15	100, 100	31,42	31,42	19	-21	-227	929
3	0,30	100, 100	31,42	31,42	54	-44	-633	2588
4	0,45	100, 100	31,42	31,42	114	-83	-1332	5445
5	0,60	100, 100	31,42	31,42	258	-183	-3015	12326
6	0,75	100, 100	31,42	31,42	462	-311	-5404	22091
7	0,89	100, 100	31,42	31,42	729	-335	-8520	34831
8	1,03	100, 100	31,42	31,42	1020	-356	-11931	48771
9	1,17	100, 100	31,42	31,42	1328	-376	-15533	63496
10	1,31	100, 100	31,42	31,42	1656	-397	-19363	79153
11	1,45	100, 100	31,42	31,42	2003	-417	-23422	95746
12	1,60	100, 100	31,42	31,42	2398	-437	-28044	114641
13	1,65	100, 100	31,42	62,83	2180	-443	-24668	119952

Armature e tensioni piastre

Combinazione n° 19

X	ascissa sezione espressa in [m]
A _{fs}	area di armatura in corrispondenza del lembo di monte in [cmq]
A _{fi}	area di armatura in corrispondenza del lembo di valle in [cmq]
N _u	sforzo normale ultimo espresso in [kN]
M _u	momento ultimo espresso in [kNm]
CS	coefficiente sicurezza sezione

Piastra fondazione monte

Nr.	X	A _{fs}	A _{fi}	σ _{fs}	σ _{fi}	σ _c	τ _c
1	0,00	10,05	10,05	9612	-1149	116	11
2	0,15	10,05	10,05	8141	-973	99	23
3	0,35	10,05	10,05	-858	7175	87	34
4	0,50	10,05	10,05	-1841	15396	187	-9
5	0,65	10,05	10,05	-858	7174	87	-34
6	0,85	10,05	10,05	8142	-973	99	-23

7	1,00	10,05	10,05	9613	-1149	116	-9
8	1,15	10,05	10,05	8143	-973	99	23
9	1,35	10,05	10,05	-857	7172	87	34
10	1,50	10,05	10,05	-1840	15393	187	-9
11	1,65	10,05	10,05	-857	7170	87	-34
12	1,85	10,05	10,05	8148	-974	99	-23
13	2,00	10,05	10,05	9620	-1150	117	-9
14	2,15	10,05	10,05	8151	-974	99	23
15	2,35	10,05	10,05	-856	7162	87	34
16	2,50	10,05	10,05	-1839	15382	186	-9
17	2,65	10,05	10,05	-856	7157	87	-34
18	2,85	10,05	10,05	8162	-976	99	-23
19	3,00	10,05	10,05	9637	-1152	117	-9
20	3,15	10,05	10,05	8170	-977	99	23
21	3,35	10,05	10,05	-854	7141	87	34
22	3,50	10,05	10,05	-1836	15359	186	-9
23	3,65	10,05	10,05	-853	7134	86	-32
24	3,85	10,05	10,05	8186	-979	99	-23
25	4,00	10,05	10,05	9659	-1155	117	-9
26	4,15	10,05	10,05	8187	-979	99	23
27	4,35	10,05	10,05	-853	7134	86	34
28	4,50	10,05	10,05	-1837	15366	186	-9
29	4,65	10,05	10,05	-856	7161	87	-24
30	4,85	10,05	10,05	8116	-970	98	-21
31	5,00	10,05	10,05	9542	-1141	116	9
32	5,15	10,05	10,05	8006	-957	97	24
33	5,35	10,05	10,05	-889	7436	90	35
34	5,50	10,05	10,05	-1888	15794	191	9
35	5,65	10,05	10,05	-927	7753	94	-23
36	5,85	10,05	10,05	7232	-865	88	-21
37	6,00	10,05	10,05	8369	-1000	101	11
38	6,15	10,05	10,05	6472	1044	78	24
39	6,35	10,05	10,05	-1142	9556	116	29
40	6,50	10,05	10,05	-2206	18455	224	12
41	6,65	10,05	10,05	-1227	10260	124	-28
42	7,00	10,05	10,05	-202	1687	20	-25

Piastra fondazione valle

Nr.	X	A _{fs}	A _{fi}	σ _{fs}	σ _{fi}	σ _c	τ _c
1	0,00	10,05	10,05	36114	-4317	438	29
2	0,15	10,05	10,05	17091	2248	207	81
3	0,35	10,05	10,05	2647	18284	222	64
4	0,50	10,05	10,05	5393	21642	262	-40
5	0,65	10,05	10,05	2647	18259	221	-64

6	0,85	10,05	10,05	17150	2246	208	-82
7	1,00	10,05	10,05	36199	-4328	439	-36
8	1,15	10,05	10,05	17204	2244	208	80
9	1,35	10,05	10,05	2647	18131	220	63
10	1,50	10,05	10,05	5399	21457	260	-41
11	1,65	10,05	10,05	2647	18038	219	-65
12	1,85	10,05	10,05	17424	2237	211	-83
13	2,00	10,05	10,05	36518	-4366	442	-37
14	2,15	10,05	10,05	17573	2232	213	79
15	2,35	10,05	10,05	2647	17683	214	61
16	2,50	10,05	10,05	5418	20940	254	-42
17	2,65	10,05	10,05	2646	17442	211	-67
18	2,85	10,05	10,05	18146	2210	220	-79
19	3,00	10,05	10,05	37352	-4465	453	-39
20	3,15	10,05	10,05	18538	-2216	225	77
21	3,35	10,05	10,05	2648	16509	200	59
22	3,50	10,05	10,05	5477	19579	237	-45
23	3,65	10,05	10,05	2645	15862	192	-65
24	3,85	10,05	10,05	20072	-2400	243	-83
25	4,00	10,05	10,05	39590	-4733	480	-41
26	4,15	10,05	10,05	21134	-2527	256	88
27	4,35	10,05	10,05	6544	13357	162	53
28	4,50	10,05	10,05	5694	15942	193	-52
29	4,65	10,05	10,05	8755	11678	141	-67
30	4,85	10,05	10,05	25059	-2996	304	-92
31	5,00	10,05	10,05	45239	-5408	548	-52
32	5,15	10,05	10,05	27468	-3284	333	85
33	5,35	10,05	10,05	14005	6146	170	50
34	5,50	10,05	10,05	12410	8152	150	-61
35	5,65	10,05	10,05	15063	3441	183	-76
36	5,85	10,05	10,05	33397	-3993	405	-104
37	6,00	10,05	10,05	53153	-6354	644	-66
38	6,15	10,05	10,05	34260	-4096	415	148
39	6,35	10,05	10,05	6122	2678	74	114
40	6,50	10,05	10,05	7298	9227	112	-100
41	6,65	10,05	10,05	5258	14367	174	-99
42	7,00	10,05	10,05	680	1236	15	-115

Verifiche a fessurazione

Combinazione n° 19

L'ordinata Y (espressa in [m]) è considerata positiva verso il basso con origine in testa al muro

A_{Is} area di armatura in corrispondenza del lembo di monte in [cmq]

Titolo relazione

748

RTP di progettazione:

Mandataria:



Mandanti:



**ITINERARIO INTERNAZIONALE E78 S.G.C. GROSSETO – FANO - Tratto Selci Lama (E45) - S. Stefano di Gaiba
Adeguamento a 2 corsie della Galleria della Guinza (Lotto 2) e del Tratto Guinza - Mercatello Ovest (Lotto 3) - 1° stralcio
Progetto Esecutivo**

A_{fi}	area di armatura in corrispondenza del lembo di valle in [cmq]
M_{pf}	Momento di prima fessurazione espressa in [kNm]
M	Momento agente nella sezione espressa in [kNm]
ϵ_m	deformazione media espressa in [%]
s_m	Distanza media tra le fessure espressa in [mm]
w	Apertura media della fessura espressa in [mm]

Verifica fessurazione paramento

N°	Y	A_{fs}	A_{fi}	M_{pf}	M	ϵ_m	s_m	w
1	0,00	0,00	0,00	-62,59	-18,20	0,0000	0,00	0,000
2	0,25	15,71	10,05	-79,70	-27,05	0,0000	0,00	0,000
3	0,50	15,71	10,05	-89,05	-36,62	0,0000	0,00	0,000
4	0,75	15,71	10,05	-98,89	-47,00	0,0000	0,00	0,000
5	1,00	15,71	10,05	-109,22	-58,27	0,0000	0,00	0,000
6	1,25	15,71	10,05	-120,04	-70,51	0,0000	0,00	0,000
7	1,50	15,71	10,05	-131,35	-83,80	0,0000	0,00	0,000
8	1,75	15,71	10,05	-143,14	-98,24	0,0000	0,00	0,000
9	2,00	15,71	10,05	-155,43	-113,90	0,0000	0,00	0,000
10	2,25	15,71	10,05	-168,21	-130,86	0,0000	0,00	0,000
11	2,50	15,71	10,05	-181,47	-149,21	0,0000	0,00	0,000
12	2,75	15,71	10,05	-195,22	-169,04	0,0000	0,00	0,000
13	3,00	15,71	10,05	-209,46	-190,42	0,0000	0,00	0,000
14	3,25	15,71	10,05	-224,19	-213,45	0,0000	0,00	0,000
15	3,50	15,71	10,05	-239,41	-238,32	0,0000	0,00	0,000
16	3,75	15,71	10,05	-255,11	-265,29	0,0684	199,58	0,232
17	4,00	47,12	10,05	-308,75	-294,54	0,0000	0,00	0,000
18	4,25	47,12	10,05	-326,86	-326,16	0,0000	0,00	0,000
19	4,50	47,12	10,05	-345,46	-360,26	0,0294	115,10	0,057
20	4,75	31,42	15,71	-345,47	-396,93	0,0458	135,34	0,105
21	5,00	31,42	15,71	-364,40	-436,26	0,0504	135,34	0,116

Verifica fessurazione fondazione

N°	Y	A_{fs}	A_{fi}	M_{pf}	M	ϵ_m	s_m	w
1	-2,05	31,42	31,42	-451,57	-0,32	0,0000	0,00	0,000
2	-1,90	31,42	31,42	451,57	11,35	0,0000	0,00	0,000
3	-1,75	31,42	31,42	451,57	21,25	0,0000	0,00	0,000
4	-1,60	31,42	31,42	451,57	34,11	0,0000	0,00	0,000
5	-1,45	31,42	31,42	451,57	50,72	0,0000	0,00	0,000
6	-1,30	31,42	31,42	451,57	71,03	0,0000	0,00	0,000
7	-1,16	31,42	31,42	451,57	103,23	0,0000	0,00	0,000
8	-1,02	31,42	31,42	451,57	151,79	0,0000	0,00	0,000
9	-0,88	31,42	31,42	451,57	199,54	0,0000	0,00	0,000
10	-0,74	31,42	31,42	451,57	248,19	0,0000	0,00	0,000

Titolo relazione

749

RTP di progettazione:

Mandataria:



Mandanti:



11	-0,60	31,42	31,42	451,57	299,37	0,0000	0,00	0,000
12	-0,45	31,42	31,42	451,57	359,62	0,0000	0,00	0,000
13	-0,40	31,42	31,42	451,57	404,36	0,0000	0,00	0,000
14	0,50	31,42	62,83	-462,11	-335,20	0,0000	0,00	0,000
15	0,55	31,42	31,42	-451,57	-317,17	0,0000	0,00	0,000
16	0,70	31,42	31,42	-451,57	-264,89	0,0000	0,00	0,000
17	0,84	31,42	31,42	-451,57	-218,99	0,0000	0,00	0,000
18	0,98	31,42	31,42	-451,57	-175,67	0,0000	0,00	0,000
19	1,12	31,42	31,42	-451,57	-134,93	0,0000	0,00	0,000
20	1,26	31,42	31,42	-451,57	-96,36	0,0000	0,00	0,000
21	1,40	31,42	31,42	-451,57	-61,12	0,0000	0,00	0,000
22	1,55	31,42	31,42	-451,57	-34,10	0,0000	0,00	0,000
23	1,70	31,42	31,42	-451,57	-15,06	0,0000	0,00	0,000
24	1,85	31,42	31,42	-451,57	-7,16	0,0000	0,00	0,000
25	2,00	31,42	31,42	-451,57	-2,57	0,0000	0,00	0,000
26	2,15	31,42	31,42	451,57	0,32	0,0000	0,00	0,000

Analisi dei pali

Combinazione n° 19

Risultanti sulla base della fondazione (per metro lineare di muro)

Orizzontale [kN] 266,898

Verticale [kN] 402,224

Momento [kNm] -474,467

Spostamenti della piastra di fondazione

Orizzontale [cm] 0,67862

Verticale [cm] 0,01986

Rotazione [°] -0,01911

Scarichi in testa ai pali

Fila nr.	N.pali	N [kN]	T [kN]	M [kNm]
1	14	-163,20	69,20	100,73
2	13	17,35	69,20	100,73
3	14	197,90	69,20	100,73
4	13	378,45	69,20	100,73

Sollecitazioni paramento

Combinazione n° 20

L'ordinata Y (espressa in m) è considerata positiva verso il basso con origine in testa al muro

Momento positivo se tende le fibre contro terra (a monte), espresso in kNm

Sforzo normale positivo di compressione, espresso in kN

Taglio positivo se diretto da monte verso valle, espresso in kN

Nr.	Y	N	M	T
1	0,00	0,3000	18,2000	34,0546
2	0,25	2,8279	27,1170	37,1807
3	0,50	5,5083	36,8889	40,6327
4	0,75	8,3411	47,5991	44,4106
5	1,00	11,3263	59,3309	48,5144
6	1,25	14,4640	72,1678	52,9441
7	1,50	17,7541	86,1930	57,6997
8	1,75	21,1967	101,4901	62,7811
9	2,00	24,7917	118,1423	68,1885
10	2,25	28,5391	136,2332	73,9217
11	2,50	32,4390	155,8460	79,9808
12	2,75	36,4914	177,0641	86,3658
13	3,00	40,6961	199,9710	93,0767
14	3,25	45,0533	224,6614	100,2608
15	3,50	49,5630	251,3203	108,4637
16	3,75	54,2251	280,2173	117,6151
17	4,00	59,0396	311,5224	127,2150
18	4,25	64,0066	345,3374	137,2022
19	4,50	69,1260	381,7598	147,5666
20	4,75	74,3978	420,8848	158,3004
21	5,00	79,8221	462,8022	169,3443

Inviluppo sollecitazioni piastra di fondazione

Combinazione n° 20

Dimensioni della piastra (Simmetria)

Larghezza(m) = 7.00 Altezza(m) = 4.20

Origine all'attacco con il muro sull'asse di simmetria

Ascissa X positiva verso destra

Ordinata Y positiva dall'attacco con il muro verso l'estremo libero

I momenti negativi tendono le fibre superiori

Sollecitazioni in direzione Y

Nr.	Y	M _{ymin}	M _{ymin}	T _{ymin}	T _{ymin}
1	0,00	-0,3493	0,2857	-10,6009	52,5121
2	0,15	-5,6309	12,2284	-39,5665	64,7493
3	0,30	-9,2354	22,9425	-118,5374	88,4585
4	0,45	-19,0783	36,8823	-120,6322	145,2359
5	0,60	-15,7440	54,8923	0,0000	277,9987
6	0,75	0,0000	76,9318	0,0000	600,9810
7	0,89	0,0000	111,7768	0,0000	484,3649
8	1,03	0,0000	164,2638	0,0000	419,2287
9	1,17	0,0000	215,9216	0,0000	396,8186
10	1,31	0,0000	268,6157	0,0000	402,5767
11	1,45	0,0000	324,1619	0,0000	452,8381
12	1,60	0,0000	389,7985	0,0000	780,3710
13	1,65	0,0000	439,1263	0,0000	940,2995
14	2,55	-324,6603	0,0000	-363,1339	0,0000
15	2,60	-307,1471	0,0000	-357,1661	0,0000
16	2,75	-256,4193	0,0000	-333,2732	0,0000
17	2,89	-211,9423	0,0000	-314,7186	0,0000
18	3,03	-169,9970	0,0000	-301,1224	0,0000
19	3,17	-130,6058	0,0000	-292,2947	0,0000
20	3,31	-93,3948	0,0000	-297,2052	0,0000
21	3,45	-59,4445	0,0000	-333,6078	0,0000
22	3,60	-33,3288	0,0000	-185,2928	0,0000
23	3,75	-14,8746	0,0000	-114,9290	4,6954
24	3,90	-7,0384	0,0000	-66,5248	0,0000
25	4,05	-2,4830	0,2499	-29,5050	0,0000
26	4,20	0,0000	0,3135	-5,1262	0,0000

Sollecitazioni in direzione X

Nr.	X	M _{xmin}	M _{xmin}	T _{xmin}	T _{xmin}
1	0,00	-35,1924	0,7866	-155,1981	63,5737
2	0,15	-16,6535	2,2829	-25,5603	448,4123
3	0,35	-2,6695	17,8190	-46,4797	180,9657
4	0,50	-5,4587	21,0907	-72,5728	71,9366
5	0,65	-2,6694	17,7946	-181,5009	45,6141
6	0,85	-16,7111	2,2809	-449,2659	24,9540
7	1,00	-35,2758	0,7838	-155,8960	154,9401
8	1,15	-16,7638	2,2794	-26,2470	447,9496
9	1,35	-2,6696	17,6698	-47,5361	180,3470
10	1,50	-5,4650	20,9100	-73,3902	71,1582
11	1,65	-2,6692	17,5795	-182,2970	44,4831
12	1,85	-16,9781	2,2719	-451,0279	24,0919
13	2,00	-35,5868	0,7733	-157,4540	154,9181

14	2,15	-17,1242	2,2676	-27,4162	447,5370
15	2,35	-2,6699	17,2327	-49,3937	179,2345
16	2,50	-5,4832	20,4059	-74,8630	69,7982
17	2,65	-2,6688	16,9980	-183,9174	42,4010
18	2,85	-17,6820	2,2460	-454,7457	22,4113
19	3,00	-36,3998	0,7425	-160,8124	154,9805
20	3,15	-18,0644	2,2324	-29,9530	446,8096
21	3,35	-2,6708	16,0894	-53,5868	176,9160
22	3,50	-5,5409	19,0799	-78,3369	66,6979
23	3,65	-2,6672	15,4588	-187,3305	37,5138
24	3,85	-19,5596	2,1580	-462,3324	18,4189
25	4,00	-38,5803	0,6354	-167,9653	155,4645
26	4,15	-20,5945	2,1075	-36,4467	446,3454
27	4,35	-6,3794	13,0168	-65,4709	172,8820
28	4,50	-5,7523	15,5353	-89,1283	57,4055
29	4,65	-8,5350	11,3805	-191,8820	23,2582
30	4,85	-24,4200	1,8353	-475,3589	7,7056
31	5,00	-44,0868	0,2432	-182,3552	162,5756
32	5,15	-26,7683	1,6550	-53,8665	457,1066
33	5,35	-13,6522	6,3239	-103,0077	173,2136
34	5,50	-12,0959	13,4387	-127,1698	37,1576
35	5,65	-14,6845	6,5939	-180,8792	3,6005
36	5,85	-32,5479	0,9164	-451,7079	3,6319
37	6,00	-51,8021	0,0013	-144,2915	185,9393
38	6,15	-33,3922	0,8973	-103,5248	487,2663
39	6,35	-5,9894	8,1318	-198,1874	224,5752
40	6,50	-7,3151	15,7110	-224,8136	113,3315
41	6,65	-5,1636	13,9968	-247,3512	64,8325
42	7,00	-0,6990	1,5098	-250,8478	25,8067

Armature e tensioni nei materiali del muro

Combinazione n° 20

L'ordinata Y (espressa in [m]) è considerata positiva verso il basso con origine in testa al muro

B	base della sezione espressa in [cm]
H	altezza della sezione espressa in [cm]
A _{ts}	area di armatura in corrispondenza del lembo di monte in [cmq]
A _{ti}	area di armatura in corrispondenza del lembo di valle in [cmq]
σ _c	tensione nel calcestruzzo espressa in [kPa]
τ _c	tensione tangenziale nel calcestruzzo espressa in [kPa]
σ _{ts}	tensione nell'armatura disposta sul lembo di monte in [kPa]
σ _{ti}	tensione nell'armatura disposta sul lembo di valle in [kPa]

Nr.	Y	B, H	A _{fs}	A _{fi}	σ _c	τ _c	σ _{fs}	σ _{fi}
1	0,00	100, 40	0,00	0,00	0	114	0	0
2	0,25	100, 42	15,71	10,05	1332	117	50216	-10614
3	0,50	100, 45	15,71	10,05	1634	120	63242	-13536
4	0,75	100, 47	15,71	10,05	1913	123	76064	-16373
5	1,00	100, 50	15,71	10,05	2177	127	88835	-19152
6	1,25	100, 52	15,71	10,05	2429	131	101677	-21896
7	1,50	100, 55	15,71	10,05	2674	136	114687	-24625
8	1,75	100, 57	15,71	10,05	2914	141	127942	-27353
9	2,00	100, 60	15,71	10,05	3151	146	141504	-30092
10	2,25	100, 62	15,71	10,05	3387	151	155425	-32852
11	2,50	100, 65	15,71	10,05	3622	157	169746	-35641
12	2,75	100, 67	15,71	10,05	3858	163	184504	-38466
13	3,00	100, 70	15,71	10,05	4096	169	199728	-41331
14	3,25	100, 72	15,71	10,05	4336	175	215454	-44243
15	3,50	100, 75	15,71	10,05	4581	182	231803	-47223
16	3,75	100, 77	15,71	10,05	4833	191	248956	-50303
17	4,00	100, 80	47,12	10,05	3442	200	93665	-41938
18	4,25	100, 82	47,12	10,05	3618	208	100257	-44294
19	4,50	100, 85	47,12	10,05	3799	217	107146	-46718
20	4,75	100, 87	31,42	15,71	4423	226	167192	-52172
21	5,00	100, 90	31,42	15,71	4639	235	178153	-54993

Armature e tensioni nei materiali della fondazione

Combinazione n° 20

Simbologia adottata

B	base della sezione espressa in [cm]
H	altezza della sezione espressa in [cm]
A _{fi}	area di armatura in corrispondenza del lembo inferiore in [cmq]
A _{fs}	area di armatura in corrispondenza del lembo superiore in [cmq]
σ _c	tensione nel calcestruzzo espressa in [kPa]
τ _c	tensione tangenziale nel calcestruzzo espressa in [kPa]
σ _{fi}	tensione nell'armatura disposta in corrispondenza del lembo inferiore in [kPa]
σ _{fs}	tensione nell'armatura disposta in corrispondenza del lembo superiore in [kPa]

Fondazione di valle

(L'ascissa X, espressa in [m], è positiva verso monte con origine in corrispondenza dell'estremo libero della fondazione di valle)

Nr.	X	B, H	A _{fs}	A _{fi}	σ _c	τ _c	σ _{fi}	σ _{fs}
-----	---	------	-----------------	-----------------	----------------	----------------	-----------------	-----------------

Titolo relazione

754

RTP di progettazione:

Mandataria:



Mandanti:



1	0,00	100, 100	31,42	31,42	3	-6	103	126
2	0,15	100, 100	31,42	31,42	92	-16	4420	2035
3	0,30	100, 100	31,42	31,42	173	-43	8293	3338
4	0,45	100, 100	31,42	31,42	279	99	13331	6896
5	0,60	100, 100	31,42	31,42	415	181	19841	5691
6	0,75	100, 100	31,42	31,42	582	438	27807	-6802
7	0,89	100, 100	31,42	31,42	845	447	40402	-9883
8	1,03	100, 100	31,42	31,42	1242	443	59374	-14524
9	1,17	100, 100	31,42	31,42	1633	438	78046	-19092
10	1,31	100, 100	31,42	31,42	2031	433	97092	-23751
11	1,45	100, 100	31,42	31,42	2451	429	117169	-28663
12	1,60	100, 100	31,42	31,42	2947	633	140894	-34466
13	1,65	100, 100	31,42	31,42	3320	707	158724	-38828

Fondazione di monte

(L'ascissa X, espressa in [m], è positiva verso valle con origine in corrispondenza dell'estremo libero della fondazione di monte)

Nr.	X	B, H	A _{fs}	A _{fi}	σ_c	τ_c	σ_{fi}	σ_{fs}
1	0,00	100, 100	31,42	31,42	2	-4	113	-28
2	0,15	100, 100	31,42	31,42	19	-21	-220	897
3	0,30	100, 100	31,42	31,42	53	-44	-622	2544
4	0,45	100, 100	31,42	31,42	112	-82	-1315	5376
5	0,60	100, 100	31,42	31,42	252	-177	-2947	12047
6	0,75	100, 100	31,42	31,42	449	-299	-5256	21486
7	0,89	100, 100	31,42	31,42	706	-323	-8258	33758
8	1,03	100, 100	31,42	31,42	988	-343	-11548	47208
9	1,17	100, 100	31,42	31,42	1285	-364	-15031	61446
10	1,31	100, 100	31,42	31,42	1602	-385	-18740	76607
11	1,45	100, 100	31,42	31,42	1939	-405	-22673	92684
12	1,60	100, 100	31,42	31,42	2322	-422	-27158	111019
13	1,65	100, 100	31,42	62,83	2112	-427	-23892	116181

Armature e tensioni piastre

Combinazione n° 20

X ascissa sezione espressa in [m]

Titolo relazione

755

RTP di progettazione:



Mandanti:



A_{fs}	area di armatura in corrispondenza del lembo di monte in [cmq]
A_{fi}	area di armatura in corrispondenza del lembo di valle in [cmq]
N_u	sforzo normale ultimo espresso in [kN]
M_u	momento ultimo espresso in [kNm]
CS	coefficiente sicurezza sezione

Piastra fondazione monte

Nr.	X	A_{fs}	A_{fi}	σ_{fs}	σ_{fi}	σ_c	τ_c
1	0,00	10,05	10,05	9038	-1080	110	10
2	0,15	10,05	10,05	7655	-915	93	20
3	0,35	10,05	10,05	-805	6738	82	32
4	0,50	10,05	10,05	-1729	14463	175	-8
5	0,65	10,05	10,05	-805	6737	82	-32
6	0,85	10,05	10,05	7656	-915	93	-20
7	1,00	10,05	10,05	9039	-1081	110	-9
8	1,15	10,05	10,05	7657	-915	93	20
9	1,35	10,05	10,05	-805	6735	82	32
10	1,50	10,05	10,05	-1729	14460	175	-8
11	1,65	10,05	10,05	-805	6733	82	-32
12	1,85	10,05	10,05	7661	-916	93	-20
13	2,00	10,05	10,05	9045	-1081	110	-9
14	2,15	10,05	10,05	7664	-916	93	20
15	2,35	10,05	10,05	-804	6726	81	32
16	2,50	10,05	10,05	-1727	14450	175	-8
17	2,65	10,05	10,05	-804	6721	81	-32
18	2,85	10,05	10,05	7675	-918	93	-20
19	3,00	10,05	10,05	9061	-1083	110	9
20	3,15	10,05	10,05	7682	-918	93	22
21	3,35	10,05	10,05	-802	6706	81	32
22	3,50	10,05	10,05	-1725	14428	175	-8
23	3,65	10,05	10,05	-801	6699	81	-32
24	3,85	10,05	10,05	7698	-920	93	-20
25	4,00	10,05	10,05	9082	-1086	110	9
26	4,15	10,05	10,05	7699	-920	93	22
27	4,35	10,05	10,05	-801	6699	81	32
28	4,50	10,05	10,05	-1726	14434	175	-8
29	4,65	10,05	10,05	-804	6724	81	-29
30	4,85	10,05	10,05	7633	-913	92	-20
31	5,00	10,05	10,05	8974	-1073	109	9
32	5,15	10,05	10,05	7531	-900	91	22
33	5,35	10,05	10,05	-835	6981	85	33
34	5,50	10,05	10,05	-1773	14834	180	8

Titolo relazione

756

RTP di progettazione:

Mandataria:



Mandanti:



35	5,65	10,05	10,05	-870	7279	88	-22
36	5,85	10,05	10,05	6804	-813	82	-20
37	6,00	10,05	10,05	7872	-941	95	11
38	6,15	10,05	10,05	6088	990	74	23
39	6,35	10,05	10,05	-1073	8976	109	27
40	6,50	10,05	10,05	-2073	17342	210	11
41	6,65	10,05	10,05	-1153	9647	117	-26
42	7,00	10,05	10,05	-199	1667	20	-23

Piastra fondazione valle

Nr.	X	A _{fs}	A _{fi}	σ _{fs}	σ _{fi}	σ _c	τ _c
1	0,00	10,05	10,05	38847	-4644	471	32
2	0,15	10,05	10,05	18383	2520	223	88
3	0,35	10,05	10,05	2947	19669	238	69
4	0,50	10,05	10,05	6026	23281	282	-44
5	0,65	10,05	10,05	2947	19642	238	-70
6	0,85	10,05	10,05	18446	2518	224	-88
7	1,00	10,05	10,05	38939	-4655	472	-39
8	1,15	10,05	10,05	18505	2516	224	87
9	1,35	10,05	10,05	2947	19505	236	68
10	1,50	10,05	10,05	6032	23081	280	-45
11	1,65	10,05	10,05	2946	19405	235	-71
12	1,85	10,05	10,05	18741	2508	227	-89
13	2,00	10,05	10,05	39282	-4696	476	-40
14	2,15	10,05	10,05	18902	2503	229	86
15	2,35	10,05	10,05	2947	19022	230	67
16	2,50	10,05	10,05	6053	22525	273	-47
17	2,65	10,05	10,05	2946	18763	227	-73
18	2,85	10,05	10,05	19518	2479	236	-85
19	3,00	10,05	10,05	40180	-4803	487	-42
20	3,15	10,05	10,05	19940	2464	242	83
21	3,35	10,05	10,05	2948	17760	215	65
22	3,50	10,05	10,05	6116	21061	255	-49
23	3,65	10,05	10,05	2944	17064	207	-71
24	3,85	10,05	10,05	21591	-2581	262	-90
25	4,00	10,05	10,05	42587	-5091	516	-46
26	4,15	10,05	10,05	22733	-2718	275	85
27	4,35	10,05	10,05	7042	14368	174	58
28	4,50	10,05	10,05	6350	17149	208	-57
29	4,65	10,05	10,05	9421	12562	152	-72
30	4,85	10,05	10,05	26956	-3223	327	-99
31	5,00	10,05	10,05	48665	-5818	590	-56
32	5,15	10,05	10,05	29548	-3532	358	93
33	5,35	10,05	10,05	15070	6610	183	55

34	5,50	10,05	10,05	13352	8766	162	-66
35	5,65	10,05	10,05	16209	3699	196	-82
36	5,85	10,05	10,05	35928	-4295	435	-112
37	6,00	10,05	10,05	57181	-6836	693	-71
38	6,15	10,05	10,05	36860	-4407	447	159
39	6,35	10,05	10,05	6611	2872	80	123
40	6,50	10,05	10,05	8075	9914	120	-108
41	6,65	10,05	10,05	5700	15450	187	-107
42	7,00	10,05	10,05	772	1324	16	-124

Verifiche a fessurazione

Combinazione n° 20

L'ordinata Y (espressa in [m]) è considerata positiva verso il basso con origine in testa al muro

A_{fs}	area di armatura in corrispondenza del lembo di monte in [cmq]
A_{fi}	area di armatura in corrispondenza del lembo di valle in [cmq]
M_{pf}	Momento di prima fessurazione espressa in [kNm]
M	Momento agente nella sezione espressa in [kNm]
ϵ_m	deformazione media espressa in [%]
s_m	Distanza media tra le fessure espressa in [mm]
w	Apertura media della fessura espressa in [mm]

Verifica fessurazione paramento

N°	Y	A_{fs}	A_{fi}	M_{pf}	M	ϵ_m	s_m	w
1	0,00	0,00	0,00	-62,59	-18,20	0,0000	0,00	0,000
2	0,25	15,71	10,05	-79,70	-27,12	0,0000	0,00	0,000
3	0,50	15,71	10,05	-89,05	-36,89	0,0000	0,00	0,000
4	0,75	15,71	10,05	-98,89	-47,60	0,0000	0,00	0,000
5	1,00	15,71	10,05	-109,22	-59,33	0,0000	0,00	0,000
6	1,25	15,71	10,05	-120,04	-72,17	0,0000	0,00	0,000
7	1,50	15,71	10,05	-131,35	-86,19	0,0000	0,00	0,000
8	1,75	15,71	10,05	-143,14	-101,49	0,0000	0,00	0,000
9	2,00	15,71	10,05	-155,43	-118,14	0,0000	0,00	0,000
10	2,25	15,71	10,05	-168,21	-136,23	0,0000	0,00	0,000
11	2,50	15,71	10,05	-181,47	-155,85	0,0000	0,00	0,000
12	2,75	15,71	10,05	-195,22	-177,06	0,0000	0,00	0,000
13	3,00	15,71	10,05	-209,46	-199,97	0,0000	0,00	0,000
14	3,25	15,71	10,05	-224,19	-224,66	0,0628	199,58	0,213
15	3,50	15,71	10,05	-239,41	-251,32	0,0675	199,58	0,229
16	3,75	15,71	10,05	-255,11	-280,22	0,0725	199,58	0,246
17	4,00	47,12	10,05	-308,75	-311,52	0,0273	115,10	0,053
18	4,25	47,12	10,05	-326,86	-345,34	0,0292	115,10	0,057
19	4,50	47,12	10,05	-345,46	-381,76	0,0312	115,10	0,061

20	4,75	31,42	15,71	-345,47	-420,88	0,0517	135,34	0,119
21	5,00	31,42	15,71	-364,40	-462,80	0,0576	135,34	0,133

Verifica fessurazione fondazione

N°	Y	A _{fs}	A _{fr}	M _{pr}	M	ε _m	S _m	w
1	-2,05	31,42	31,42	-451,57	-0,35	0,0000	0,00	0,000
2	-1,90	31,42	31,42	451,57	12,23	0,0000	0,00	0,000
3	-1,75	31,42	31,42	451,57	22,94	0,0000	0,00	0,000
4	-1,60	31,42	31,42	451,57	36,88	0,0000	0,00	0,000
5	-1,45	31,42	31,42	451,57	54,89	0,0000	0,00	0,000
6	-1,30	31,42	31,42	451,57	76,93	0,0000	0,00	0,000
7	-1,16	31,42	31,42	451,57	111,78	0,0000	0,00	0,000
8	-1,02	31,42	31,42	451,57	164,26	0,0000	0,00	0,000
9	-0,88	31,42	31,42	451,57	215,92	0,0000	0,00	0,000
10	-0,74	31,42	31,42	451,57	268,62	0,0000	0,00	0,000
11	-0,60	31,42	31,42	451,57	324,16	0,0000	0,00	0,000
12	-0,45	31,42	31,42	451,57	389,80	0,0000	0,00	0,000
13	-0,40	31,42	31,42	451,57	439,13	0,0000	0,00	0,000
14	0,50	31,42	62,83	-462,11	-324,66	0,0000	0,00	0,000
15	0,55	31,42	31,42	-451,57	-307,15	0,0000	0,00	0,000
16	0,70	31,42	31,42	-451,57	-256,42	0,0000	0,00	0,000
17	0,84	31,42	31,42	-451,57	-211,94	0,0000	0,00	0,000
18	0,98	31,42	31,42	-451,57	-170,00	0,0000	0,00	0,000
19	1,12	31,42	31,42	-451,57	-130,61	0,0000	0,00	0,000
20	1,26	31,42	31,42	-451,57	-93,39	0,0000	0,00	0,000
21	1,40	31,42	31,42	-451,57	-59,44	0,0000	0,00	0,000
22	1,55	31,42	31,42	-451,57	-33,33	0,0000	0,00	0,000
23	1,70	31,42	31,42	-451,57	-14,87	0,0000	0,00	0,000
24	1,85	31,42	31,42	-451,57	-7,04	0,0000	0,00	0,000
25	2,00	31,42	31,42	-451,57	-2,48	0,0000	0,00	0,000
26	2,15	31,42	31,42	451,57	0,31	0,0000	0,00	0,000

Analisi dei pali

Combinazione n° 20

Risultanti sulla base della fondazione (per metro lineare di muro)

Orizzontale	[kN]	285,039
Verticale	[kN]	476,127
Momento	[kNm]	-476,450

Spostamenti della piastra di fondazione

Orizzontale	[cm]	0,72307
Verticale [cm]		0,02342
Rotazione	[°]	-0,01977

Scarichi in testa ai pali

Fila nr.	N.pali	N [kN]	T [kN]	M [kNm]
1	14	-153,35	73,90	107,72
2	13	33,48	73,90	107,72
3	14	220,32	73,90	107,72
4	13	407,15	73,90	107,72

Sollecitazioni paramento

Combinazione n° 21

L'ordinata Y (espressa in m) è considerata positiva verso il basso con origine in testa al muro

Momento positivo se tende le fibre contro terra (a monte), espresso in kNm

Sforzo normale positivo di compressione, espresso in kN

Taglio positivo se diretto da monte verso valle, espresso in kN

Nr.	Y	N	M	T
1	0,00	0,3000	18,2000	34,0546
2	0,25	2,8279	27,0507	36,6500
3	0,50	5,5083	36,6236	39,5712
4	0,75	8,3411	47,0020	42,8184
5	1,00	11,3263	58,2694	46,3914
6	1,25	14,4640	70,5091	50,2903
7	1,50	17,7541	83,8046	54,5151
8	1,75	21,1967	98,2392	59,0658
9	2,00	24,7917	113,8962	63,9424
10	2,25	28,5391	130,8592	69,1449
11	2,50	32,4390	149,2115	74,6732
12	2,75	36,4914	169,0364	80,5275
13	3,00	40,6961	190,4173	86,7076
14	3,25	45,0533	213,4491	93,3609
15	3,50	49,5630	238,3166	101,0331
16	3,75	54,2251	265,2897	109,6537
17	4,00	59,0396	294,5381	118,7228
18	4,25	64,0066	326,1637	128,1793
19	4,50	69,1260	360,2640	138,0129
20	4,75	74,3978	396,9342	148,2159

21 5,00 79,8221 436,2642 158,7291

Inviluppo sollecitazioni piastra di fondazione

Combinazione n° 21

Dimensioni della piastra(Simmetria)

Larghezza(m) = 7.00 Altezza(m) = 4.20

Origine all'attacco con il muro sull'asse di simmetria

Ascissa X positiva verso destra

Ordinata Y positiva dall'attacco con il muro verso l'estremo libero

I momenti negativi tendono le fibre superiori

Sollecitazioni in direzione Y

Nr.	Y	M _{ymin}	M _{ymax}	T _{ymin}	T _{ymax}
1	0,00	-0,3215	0,2688	-9,9331	48,7883
2	0,15	-5,2503	11,3508	-37,0685	59,9236
3	0,30	-8,6590	21,2517	-110,7534	81,7097
4	0,45	-17,9033	34,1124	-112,8534	134,1944
5	0,60	-14,9385	50,7175	0,0000	257,3246
6	0,75	0,0000	71,0297	0,0000	557,1291
7	0,89	0,0000	103,2269	0,0000	448,6810
8	1,03	0,0000	151,7876	0,0000	387,8544
9	1,17	0,0000	199,5408	0,0000	366,6997
10	1,31	0,0000	248,1872	0,0000	371,2216
11	1,45	0,0000	299,3674	0,0000	415,9555
12	1,60	0,0000	359,6184	0,0000	710,0567
13	1,65	0,0000	404,3624	0,0000	853,2599
14	2,55	-335,1977	0,0000	-373,8854	0,0000
15	2,60	-317,1670	0,0000	-367,9203	0,0000
16	2,75	-264,8907	0,0000	-343,5909	0,0000
17	2,89	-218,9854	0,0000	-324,9533	0,0000
18	3,03	-175,6680	0,0000	-311,5235	0,0000
19	3,17	-134,9295	0,0000	-303,1889	0,0000
20	3,31	-96,3627	0,0000	-309,4997	0,0000
21	3,45	-61,1167	0,0000	-348,8945	0,0000
22	3,60	-34,1004	0,0000	-192,4978	0,0000
23	3,75	-15,0642	0,0000	-118,8081	6,8511
24	3,90	-7,1591	0,0000	-68,4421	0,0000
25	4,05	-2,5709	0,3368	-30,1940	0,0000
26	4,20	0,0000	0,3192	-5,3112	0,0000

Sollecitazioni in direzione X

Titolo relazione

761

RTP di progettazione:

Mandataria:



Mandanti:



Nr.	X	M _{xmin}	M _{xmax}	T _{xmin}	T _{xmax}
1	0,00	-32,7163	0,6861	-145,8243	59,1396
2	0,15	-15,4828	2,0365	-22,9095	418,3753
3	0,35	-2,3979	16,5641	-41,5355	168,1090
4	0,50	-4,8853	19,6065	-65,0622	64,4714
5	0,65	-2,3978	16,5414	-168,6064	40,7354
6	0,85	-15,5364	2,0347	-419,1656	22,3461
7	1,00	-32,7938	0,6835	-146,4811	145,5813
8	1,15	-15,5854	2,0333	-23,5475	417,9532
9	1,35	-2,3980	16,4255	-42,5120	167,5339
10	1,50	-4,8911	19,4386	-65,8212	63,7486
11	1,65	-2,3977	16,3414	-169,3514	39,6901
12	1,85	-15,7845	2,0263	-420,8025	21,5450
13	2,00	-33,0829	0,6737	-147,9471	145,5600
14	2,15	-15,9203	2,0223	-24,6340	417,5875
15	2,35	-2,3983	16,0191	-44,2293	166,4998
16	2,50	-4,9080	18,9699	-67,1889	62,4859
17	2,65	-2,3973	15,8009	-170,9045	37,7659
18	2,85	-16,4388	2,0022	-424,2579	19,9834
19	3,00	-33,8387	0,6451	-151,1081	145,6175
20	3,15	-16,7943	1,9896	-26,9913	416,9506
21	3,35	-2,3992	14,9564	-48,1060	164,3447
22	3,50	-4,9617	17,7373	-70,4150	59,6071
23	3,65	-2,3958	14,3702	-174,0760	33,2493
24	3,85	-18,1841	1,9204	-431,3130	16,2735
25	4,00	-35,8656	0,5455	-157,8437	146,0709
26	4,15	-19,1462	1,8735	-33,0255	416,6064
27	4,35	-5,9282	12,1003	-59,0915	160,5952
28	4,50	-5,1582	14,4426	-80,4361	50,9785
29	4,65	-7,9318	10,5793	-178,3043	20,0722
30	4,85	-22,7019	1,6204	-443,4948	6,3187
31	5,00	-40,9837	0,1809	-171,3948	152,7567
32	5,15	-24,8844	1,4529	-49,2118	426,7876
33	5,35	-12,6872	6,7362	-93,7759	160,9015
34	5,50	-11,2426	14,3079	-115,7578	34,5117
35	5,65	-13,6457	7,0240	-168,0720	2,7563
36	5,85	-30,2549	0,7664	-417,6967	2,8111
37	6,00	-48,1524	0,0096	-132,4363	170,6683
38	6,15	-31,0375	0,9458	-95,7171	451,2535
39	6,35	-5,5465	8,6566	-181,6750	208,6263
40	6,50	-6,6111	16,7185	-206,5188	105,2806
41	6,65	-4,7635	13,0156	-227,8210	60,2139
42	7,00	-0,6159	1,5283	-231,5402	27,2214

Armature e tensioni nei materiali del muro

Combinazione n° 21

L'ordinata Y (espressa in [m]) è considerata positiva verso il basso con origine in testa al muro

B	base della sezione espressa in [cm]
H	altezza della sezione espressa in [cm]
A _{fs}	area di armatura in corrispondenza del lembo di monte in [cmq]
A _{fi}	area di armatura in corrispondenza del lembo di valle in [cmq]
σ _c	tensione nel calcestruzzo espressa in [kPa]
τ _c	tensione tangenziale nel calcestruzzo espressa in [kPa]
σ _{fs}	tensione nell'armatura disposta sul lembo di monte in [kPa]
σ _{fi}	tensione nell'armatura disposta sul lembo di valle in [kPa]

Nr.	Y	B, H	A _{fs}	A _{fi}	σ _c	τ _c	σ _{fs}	σ _{fi}
1	0,00	100, 40	0,00	0,00	0	114	0	0
2	0,25	100, 42	15,71	10,05	1328	115	50091	-10588
3	0,50	100, 45	15,71	10,05	1622	116	62775	-13441
4	0,75	100, 47	15,71	10,05	1890	119	75078	-16173
5	1,00	100, 50	15,71	10,05	2138	121	87184	-18820
6	1,25	100, 52	15,71	10,05	2374	125	99241	-21410
7	1,50	100, 55	15,71	10,05	2601	128	111362	-23966
8	1,75	100, 57	15,71	10,05	2822	132	123642	-26508
9	2,00	100, 60	15,71	10,05	3039	137	136154	-29050
10	2,25	100, 62	15,71	10,05	3254	142	148960	-31604
11	2,50	100, 65	15,71	10,05	3469	147	162111	-34180
12	2,75	100, 67	15,71	10,05	3685	152	175650	-36786
13	3,00	100, 70	15,71	10,05	3902	157	189612	-39429
14	3,25	100, 72	15,71	10,05	4122	163	204038	-42116
15	3,50	100, 75	15,71	10,05	4346	170	219053	-44869
16	3,75	100, 77	15,71	10,05	4578	178	234844	-47721
17	4,00	100, 80	47,12	10,05	3259	186	88271	-39727
18	4,25	100, 82	47,12	10,05	3422	195	94374	-41916
19	4,50	100, 85	47,12	10,05	3590	203	100767	-44174
20	4,75	100, 87	31,42	15,71	4175	212	157084	-49301
21	5,00	100, 90	31,42	15,71	4377	220	167295	-51943

Armature e tensioni nei materiali della fondazione

Combinazione n° 21

Simbologia adottata

B	base della sezione espressa in [cm]
H	altezza della sezione espressa in [cm]
A _{fi}	area di armatura in corrispondenza del lembo inferiore in [cmq]
A _{fs}	area di armatura in corrispondenza del lembo superiore in [cmq]
σ _c	tensione nel calcestruzzo espressa in [kPa]
τ _c	tensione tangenziale nel calcestruzzo espressa in [kPa]
σ _{fi}	tensione nell'armatura disposta in corrispondenza del lembo inferiore in [kPa]
σ _{fs}	tensione nell'armatura disposta in corrispondenza del lembo superiore in [kPa]

Fondazione di valle

(L'ascissa X, espressa in [m], è positiva verso monte con origine in corrispondenza dell'estremo libero della fondazione di valle)

Nr.	X	B, H	A _{fs}	A _{fi}	σ _c	τ _c	σ _{fi}	σ _{fs}
1	0,00	100, 100	31,42	31,42	2	-6	97	116
2	0,15	100, 100	31,42	31,42	86	14	4103	1898
3	0,30	100, 100	31,42	31,42	161	-40	7681	3130
4	0,45	100, 100	31,42	31,42	258	94	12330	6471
5	0,60	100, 100	31,42	31,42	383	167	18332	5400
6	0,75	100, 100	31,42	31,42	537	405	25674	-6281
7	0,89	100, 100	31,42	31,42	780	414	37312	-9127
8	1,03	100, 100	31,42	31,42	1148	409	54864	-13421
9	1,17	100, 100	31,42	31,42	1509	405	72125	-17644
10	1,31	100, 100	31,42	31,42	1877	400	89708	-21945
11	1,45	100, 100	31,42	31,42	2263	396	108207	-26470
12	1,60	100, 100	31,42	31,42	2719	578	129985	-31798
13	1,65	100, 100	31,42	31,42	3057	645	146158	-35754

Fondazione di monte

(L'ascissa X, espressa in [m], è positiva verso valle con origine in corrispondenza dell'estremo libero della fondazione di monte)

Nr.	X	B, H	A _{fs}	A _{fi}	σ _c	τ _c	σ _{fi}	σ _{fs}
1	0,00	100, 100	31,42	31,42	2	-4	115	-28
2	0,15	100, 100	31,42	31,42	19	-21	-227	929
3	0,30	100, 100	31,42	31,42	54	-44	-633	2588
4	0,45	100, 100	31,42	31,42	114	-83	-1332	5445
5	0,60	100, 100	31,42	31,42	258	-183	-3015	12326
6	0,75	100, 100	31,42	31,42	462	-311	-5404	22091

Titolo relazione

764

RTP di progettazione:

Mandataria:



Mandanti:



7	0,89	100, 100	31,42	31,42	729	-335	-8520	34831
8	1,03	100, 100	31,42	31,42	1020	-356	-11931	48771
9	1,17	100, 100	31,42	31,42	1328	-376	-15533	63496
10	1,31	100, 100	31,42	31,42	1656	-397	-19363	79153
11	1,45	100, 100	31,42	31,42	2003	-417	-23422	95746
12	1,60	100, 100	31,42	31,42	2398	-437	-28044	114641
13	1,65	100, 100	31,42	62,83	2180	-443	-24668	119952

Armature e tensioni piastre

Combinazione n° 21

X	ascissa sezione espressa in [m]
A _{fs}	area di armatura in corrispondenza del lembo di monte in [cmq]
A _{fi}	area di armatura in corrispondenza del lembo di valle in [cmq]
N _u	sfuerzo normale ultimo espresso in [kN]
M _u	momento ultimo espresso in [kNm]
CS	coefficiente sicurezza sezione

Piastra fondazione monte

Nr.	X	A _{fs}	A _{fi}	σ _{fs}	σ _{fi}	σ _c	τ _c
1	0,00	10,05	10,05	9612	-1149	116	11
2	0,15	10,05	10,05	8141	-973	99	23
3	0,35	10,05	10,05	-858	7175	87	34
4	0,50	10,05	10,05	-1841	15396	187	-9
5	0,65	10,05	10,05	-858	7174	87	-34
6	0,85	10,05	10,05	8142	-973	99	-23
7	1,00	10,05	10,05	9613	-1149	116	-9
8	1,15	10,05	10,05	8143	-973	99	23
9	1,35	10,05	10,05	-857	7172	87	34
10	1,50	10,05	10,05	-1840	15393	187	-9
11	1,65	10,05	10,05	-857	7170	87	-34
12	1,85	10,05	10,05	8148	-974	99	-23
13	2,00	10,05	10,05	9620	-1150	117	-9
14	2,15	10,05	10,05	8151	-974	99	23
15	2,35	10,05	10,05	-856	7162	87	34
16	2,50	10,05	10,05	-1839	15382	186	-9
17	2,65	10,05	10,05	-856	7157	87	-34

18	2,85	10,05	10,05	8162	-976	99	-23
19	3,00	10,05	10,05	9637	-1152	117	-9
20	3,15	10,05	10,05	8170	-977	99	23
21	3,35	10,05	10,05	-854	7141	87	34
22	3,50	10,05	10,05	-1836	15359	186	-9
23	3,65	10,05	10,05	-853	7134	86	-32
24	3,85	10,05	10,05	8186	-979	99	-23
25	4,00	10,05	10,05	9659	-1155	117	-9
26	4,15	10,05	10,05	8187	-979	99	23
27	4,35	10,05	10,05	-853	7134	86	34
28	4,50	10,05	10,05	-1837	15366	186	-9
29	4,65	10,05	10,05	-856	7161	87	-24
30	4,85	10,05	10,05	8116	-970	98	-21
31	5,00	10,05	10,05	9542	-1141	116	9
32	5,15	10,05	10,05	8006	-957	97	24
33	5,35	10,05	10,05	-889	7436	90	35
34	5,50	10,05	10,05	-1888	15794	191	9
35	5,65	10,05	10,05	-927	7753	94	-23
36	5,85	10,05	10,05	7232	-865	88	-21
37	6,00	10,05	10,05	8369	-1000	101	11
38	6,15	10,05	10,05	6472	1044	78	24
39	6,35	10,05	10,05	-1142	9556	116	29
40	6,50	10,05	10,05	-2206	18455	224	12
41	6,65	10,05	10,05	-1227	10260	124	-28
42	7,00	10,05	10,05	-202	1687	20	-25

Piastra fondazione valle

Nr.	X	A _{fs}	A _{fi}	σ _{fs}	σ _{fi}	σ _c	τ _c
1	0,00	10,05	10,05	36114	-4317	438	29
2	0,15	10,05	10,05	17091	2248	207	81
3	0,35	10,05	10,05	2647	18284	222	64
4	0,50	10,05	10,05	5393	21642	262	-40
5	0,65	10,05	10,05	2647	18259	221	-64
6	0,85	10,05	10,05	17150	2246	208	-82
7	1,00	10,05	10,05	36199	-4328	439	-36
8	1,15	10,05	10,05	17204	2244	208	80
9	1,35	10,05	10,05	2647	18131	220	63
10	1,50	10,05	10,05	5399	21457	260	-41
11	1,65	10,05	10,05	2647	18038	219	-65
12	1,85	10,05	10,05	17424	2237	211	-83
13	2,00	10,05	10,05	36518	-4366	442	-37
14	2,15	10,05	10,05	17573	2232	213	79
15	2,35	10,05	10,05	2647	17683	214	61
16	2,50	10,05	10,05	5418	20940	254	-42

17	2,65	10,05	10,05	2646	17442	211	-67
18	2,85	10,05	10,05	18146	2210	220	-79
19	3,00	10,05	10,05	37352	-4465	453	-39
20	3,15	10,05	10,05	18538	-2216	225	77
21	3,35	10,05	10,05	2648	16509	200	59
22	3,50	10,05	10,05	5477	19579	237	-45
23	3,65	10,05	10,05	2645	15862	192	-65
24	3,85	10,05	10,05	20072	-2400	243	-83
25	4,00	10,05	10,05	39590	-4733	480	-41
26	4,15	10,05	10,05	21134	-2527	256	88
27	4,35	10,05	10,05	6544	13357	162	53
28	4,50	10,05	10,05	5694	15942	193	-52
29	4,65	10,05	10,05	8755	11678	141	-67
30	4,85	10,05	10,05	25059	-2996	304	-92
31	5,00	10,05	10,05	45239	-5408	548	-52
32	5,15	10,05	10,05	27468	-3284	333	85
33	5,35	10,05	10,05	14005	6146	170	50
34	5,50	10,05	10,05	12410	8152	150	-61
35	5,65	10,05	10,05	15063	3441	183	-76
36	5,85	10,05	10,05	33397	-3993	405	-104
37	6,00	10,05	10,05	53153	-6354	644	-66
38	6,15	10,05	10,05	34260	-4096	415	148
39	6,35	10,05	10,05	6122	2678	74	114
40	6,50	10,05	10,05	7298	9227	112	-100
41	6,65	10,05	10,05	5258	14367	174	-99
42	7,00	10,05	10,05	680	1236	15	-115

Verifiche a fessurazione

Combinazione n° 21

L'ordinata Y (espressa in [m]) è considerata positiva verso il basso con origine in testa al muro

A_{fs}	area di armatura in corrispondenza del lembo di monte in [cmq]
A_{fi}	area di armatura in corrispondenza del lembo di valle in [cmq]
M_{pf}	Momento di prima fessurazione espressa in [kNm]
M	Momento agente nella sezione espressa in [kNm]
ϵ_m	deformazione media espressa in [%]
s_m	Distanza media tra le fessure espressa in [mm]
w	Apertura media della fessura espressa in [mm]

Verifica fessurazione paramento

N°	Y	A_{fs}	A_{fi}	M_{pf}	M	ϵ_m	s_m	w
1	0,00	0,00	0,00	-62,59	-18,20	0,0000	0,00	0,000
2	0,25	15,71	10,05	-79,70	-27,05	0,0000	0,00	0,000

Titolo relazione

767

RTP di progettazione:

Mandataria:



Mandanti:



**ITINERARIO INTERNAZIONALE E78 S.G.C. GROSSETO – FANO - Tratto Selci Lama (E45) - S. Stefano di Gaia
Adeguamento a 2 corsie della Galleria della Guinza (Lotto 2) e del Tratto Guinza - Mercatello Ovest (Lotto 3) - 1° stralcio
Progetto Esecutivo**

3	0,50	15,71	10,05	-89,05	-36,62	0,0000	0,00	0,000
4	0,75	15,71	10,05	-98,89	-47,00	0,0000	0,00	0,000
5	1,00	15,71	10,05	-109,22	-58,27	0,0000	0,00	0,000
6	1,25	15,71	10,05	-120,04	-70,51	0,0000	0,00	0,000
7	1,50	15,71	10,05	-131,35	-83,80	0,0000	0,00	0,000
8	1,75	15,71	10,05	-143,14	-98,24	0,0000	0,00	0,000
9	2,00	15,71	10,05	-155,43	-113,90	0,0000	0,00	0,000
10	2,25	15,71	10,05	-168,21	-130,86	0,0000	0,00	0,000
11	2,50	15,71	10,05	-181,47	-149,21	0,0000	0,00	0,000
12	2,75	15,71	10,05	-195,22	-169,04	0,0000	0,00	0,000
13	3,00	15,71	10,05	-209,46	-190,42	0,0000	0,00	0,000
14	3,25	15,71	10,05	-224,19	-213,45	0,0000	0,00	0,000
15	3,50	15,71	10,05	-239,41	-238,32	0,0000	0,00	0,000
16	3,75	15,71	10,05	-255,11	-265,29	0,0684	199,58	0,232
17	4,00	47,12	10,05	-308,75	-294,54	0,0000	0,00	0,000
18	4,25	47,12	10,05	-326,86	-326,16	0,0000	0,00	0,000
19	4,50	47,12	10,05	-345,46	-360,26	0,0294	115,10	0,057
20	4,75	31,42	15,71	-345,47	-396,93	0,0458	135,34	0,105
21	5,00	31,42	15,71	-364,40	-436,26	0,0504	135,34	0,116

Verifica fessurazione fondazione

N°	Y	A _{fs}	A _{fi}	M _{pr}	M	ε _m	S _m	w
1	-2,05	31,42	31,42	-451,57	-0,32	0,0000	0,00	0,000
2	-1,90	31,42	31,42	451,57	11,35	0,0000	0,00	0,000
3	-1,75	31,42	31,42	451,57	21,25	0,0000	0,00	0,000
4	-1,60	31,42	31,42	451,57	34,11	0,0000	0,00	0,000
5	-1,45	31,42	31,42	451,57	50,72	0,0000	0,00	0,000
6	-1,30	31,42	31,42	451,57	71,03	0,0000	0,00	0,000
7	-1,16	31,42	31,42	451,57	103,23	0,0000	0,00	0,000
8	-1,02	31,42	31,42	451,57	151,79	0,0000	0,00	0,000
9	-0,88	31,42	31,42	451,57	199,54	0,0000	0,00	0,000
10	-0,74	31,42	31,42	451,57	248,19	0,0000	0,00	0,000
11	-0,60	31,42	31,42	451,57	299,37	0,0000	0,00	0,000
12	-0,45	31,42	31,42	451,57	359,62	0,0000	0,00	0,000
13	-0,40	31,42	31,42	451,57	404,36	0,0000	0,00	0,000
14	0,50	31,42	62,83	-462,11	-335,20	0,0000	0,00	0,000
15	0,55	31,42	31,42	-451,57	-317,17	0,0000	0,00	0,000
16	0,70	31,42	31,42	-451,57	-264,89	0,0000	0,00	0,000
17	0,84	31,42	31,42	-451,57	-218,99	0,0000	0,00	0,000
18	0,98	31,42	31,42	-451,57	-175,67	0,0000	0,00	0,000
19	1,12	31,42	31,42	-451,57	-134,93	0,0000	0,00	0,000
20	1,26	31,42	31,42	-451,57	-96,36	0,0000	0,00	0,000
21	1,40	31,42	31,42	-451,57	-61,12	0,0000	0,00	0,000

Titolo relazione

768

RTP di progettazione:

Mandataria:



Mandanti:



22	1,55	31,42	31,42	-451,57	-34,10	0,0000	0,00	0,000
23	1,70	31,42	31,42	-451,57	-15,06	0,0000	0,00	0,000
24	1,85	31,42	31,42	-451,57	-7,16	0,0000	0,00	0,000
25	2,00	31,42	31,42	-451,57	-2,57	0,0000	0,00	0,000
26	2,15	31,42	31,42	451,57	0,32	0,0000	0,00	0,000

Analisi dei pali

Combinazione n° 21

Risultanti sulla base della fondazione (per metro lineare di muro)

Orizzontale	[kN]	266,898
Verticale	[kN]	402,224
Momento	[kNm]	-474,467

Spostamenti della piastra di fondazione

Orizzontale	[cm]	0,67862
Verticale	[cm]	0,01986
Rotazione	[°]	-0,01911

Scarichi in testa ai pali

Fila nr.	N.pali	N [kN]	T [kN]	M [kNm]
1	14	-163,20	69,20	100,73
2	13	17,35	69,20	100,73
3	14	197,90	69,20	100,73
4	13	378,45	69,20	100,73

Sollecitazioni paramento

Combinazione n° 22

L'ordinata Y (espressa in m) è considerata positiva verso il basso con origine in testa al muro

Momento positivo se tende le fibre contro terra (a monte), espresso in kNm

Sforzo normale positivo di compressione, espresso in kN

Taglio positivo se diretto da monte verso valle, espresso in kN

Nr.	Y	N	M	T
1	0,00	0,3000	18,2000	34,0546
2	0,25	2,8279	27,1170	37,1807
3	0,50	5,5083	36,8889	40,6327

4	0,75	8,3411	47,5991	44,4106
5	1,00	11,3263	59,3309	48,5144
6	1,25	14,4640	72,1678	52,9441
7	1,50	17,7541	86,1930	57,6997
8	1,75	21,1967	101,4901	62,7811
9	2,00	24,7917	118,1423	68,1885
10	2,25	28,5391	136,2332	73,9217
11	2,50	32,4390	155,8460	79,9808
12	2,75	36,4914	177,0641	86,3658
13	3,00	40,6961	199,9710	93,0767
14	3,25	45,0533	224,6614	100,2608
15	3,50	49,5630	251,3203	108,4637
16	3,75	54,2251	280,2173	117,6151
17	4,00	59,0396	311,5224	127,2150
18	4,25	64,0066	345,3374	137,2022
19	4,50	69,1260	381,7598	147,5666
20	4,75	74,3978	420,8848	158,3004
21	5,00	79,8221	462,8022	169,3443

Inviluppo sollecitazioni piastra di fondazione

Combinazione n° 22

Dimensioni della piastra(Simmetria)

Larghezza(m) = 7.00 Altezza(m) = 4.20

Origine all'attacco con il muro sull'asse di simmetria

Ascissa X positiva verso destra

Ordinata Y positiva dall'attacco con il muro verso l'estremo libero

I momenti negativi tendono le fibre superiori

Sollecitazioni in direzione Y

Nr.	Y	M _{ymin}	M _{ymax}	T _{ymin}	T _{ymax}
1	0,00	-0,3493	0,2857	-10,6009	52,5121
2	0,15	-5,6309	12,2284	-39,5665	64,7493
3	0,30	-9,2354	22,9425	-118,5374	88,4585
4	0,45	-19,0783	36,8823	-120,6322	145,2359
5	0,60	-15,7440	54,8923	0,0000	277,9987
6	0,75	0,0000	76,9318	0,0000	600,9810
7	0,89	0,0000	111,7768	0,0000	484,3649
8	1,03	0,0000	164,2638	0,0000	419,2287
9	1,17	0,0000	215,9216	0,0000	396,8186
10	1,31	0,0000	268,6157	0,0000	402,5767
11	1,45	0,0000	324,1619	0,0000	452,8381
12	1,60	0,0000	389,7985	0,0000	780,3710

*ITINERARIO INTERNAZIONALE E78 S.G.C. GROSSETO – FANO - Tratto Selci Lama (E45) - S. Stefano di Gaifa
Adeguamento a 2 corsie della Galleria della Guinza (Lotto 2) e del Tratto Guinza - Mercatello Ovest (Lotto 3) - 1° stralcio
Progetto Esecutivo*

13	1,65	0,0000	439,1263	0,0000	940,2995
14	2,55	-324,6603	0,0000	-363,1339	0,0000
15	2,60	-307,1471	0,0000	-357,1661	0,0000
16	2,75	-256,4193	0,0000	-333,2732	0,0000
17	2,89	-211,9423	0,0000	-314,7186	0,0000
18	3,03	-169,9970	0,0000	-301,1224	0,0000
19	3,17	-130,6058	0,0000	-292,2947	0,0000
20	3,31	-93,3948	0,0000	-297,2052	0,0000
21	3,45	-59,4445	0,0000	-333,6078	0,0000
22	3,60	-33,3288	0,0000	-185,2928	0,0000
23	3,75	-14,8746	0,0000	-114,9290	4,6954
24	3,90	-7,0384	0,0000	-66,5248	0,0000
25	4,05	-2,4830	0,2499	-29,5050	0,0000
26	4,20	0,0000	0,3135	-5,1262	0,0000

Sollecitazioni in direzione X

Nr.	X	M _{xmin}	M _{xmax}	T _{xmin}	T _{xmax}
1	0,00	-35,1924	0,7866	-155,1981	63,5737
2	0,15	-16,6535	2,2829	-25,5603	448,4123
3	0,35	-2,6695	17,8190	-46,4797	180,9657
4	0,50	-5,4587	21,0907	-72,5728	71,9366
5	0,65	-2,6694	17,7946	-181,5009	45,6141
6	0,85	-16,7111	2,2809	-449,2659	24,9540
7	1,00	-35,2758	0,7838	-155,8960	154,9401
8	1,15	-16,7638	2,2794	-26,2470	447,9496
9	1,35	-2,6696	17,6698	-47,5361	180,3470
10	1,50	-5,4650	20,9100	-73,3902	71,1582
11	1,65	-2,6692	17,5795	-182,2970	44,4831
12	1,85	-16,9781	2,2719	-451,0279	24,0919
13	2,00	-35,5868	0,7733	-157,4540	154,9181
14	2,15	-17,1242	2,2676	-27,4162	447,5370
15	2,35	-2,6699	17,2327	-49,3937	179,2345
16	2,50	-5,4832	20,4059	-74,8630	69,7982
17	2,65	-2,6688	16,9980	-183,9174	42,4010
18	2,85	-17,6820	2,2460	-454,7457	22,4113
19	3,00	-36,3998	0,7425	-160,8124	154,9805
20	3,15	-18,0644	2,2324	-29,9530	446,8096
21	3,35	-2,6708	16,0894	-53,5868	176,9160
22	3,50	-5,5409	19,0799	-78,3369	66,6979
23	3,65	-2,6672	15,4588	-187,3305	37,5138
24	3,85	-19,5596	2,1580	-462,3324	18,4189
25	4,00	-38,5803	0,6354	-167,9653	155,4645
26	4,15	-20,5945	2,1075	-36,4467	446,3454

Titolo relazione

771

RTP di progettazione:

Mandataria:



Mandanti:



27	4,35	-6,3794	13,0168	-65,4709	172,8820
28	4,50	-5,7523	15,5353	-89,1283	57,4055
29	4,65	-8,5350	11,3805	-191,8820	23,2582
30	4,85	-24,4200	1,8353	-475,3589	7,7056
31	5,00	-44,0868	0,2432	-182,3552	162,5756
32	5,15	-26,7683	1,6550	-53,8665	457,1066
33	5,35	-13,6522	6,3239	-103,0077	173,2136
34	5,50	-12,0959	13,4387	-127,1698	37,1576
35	5,65	-14,6845	6,5939	-180,8792	3,6005
36	5,85	-32,5479	0,9164	-451,7079	3,6319
37	6,00	-51,8021	0,0013	-144,2915	185,9393
38	6,15	-33,3922	0,8973	-103,5248	487,2663
39	6,35	-5,9894	8,1318	-198,1874	224,5752
40	6,50	-7,3151	15,7110	-224,8136	113,3315
41	6,65	-5,1636	13,9968	-247,3512	64,8325
42	7,00	-0,6990	1,5098	-250,8478	25,8067

Armature e tensioni nei materiali del muro

Combinazione n° 22

L'ordinata Y (espressa in [m]) è considerata positiva verso il basso con origine in testa al muro

B	base della sezione espressa in [cm]
H	altezza della sezione espressa in [cm]
A _{fs}	area di armatura in corrispondenza del lembo di monte in [cmq]
A _{fi}	area di armatura in corrispondenza del lembo di valle in [cmq]
σ _c	tensione nel calcestruzzo espressa in [kPa]
τ _c	tensione tangenziale nel calcestruzzo espressa in [kPa]
σ _{fs}	tensione nell'armatura disposta sul lembo di monte in [kPa]
σ _{fi}	tensione nell'armatura disposta sul lembo di valle in [kPa]

Nr.	Y	B, H	A _{fs}	A _{fi}	σ _c	τ _c	σ _{fs}	σ _{fi}
1	0,00	100, 40	0,00	0,00	0	114	0	0
2	0,25	100, 42	15,71	10,05	1332	117	50216	-10614
3	0,50	100, 45	15,71	10,05	1634	120	63242	-13536
4	0,75	100, 47	15,71	10,05	1913	123	76064	-16373
5	1,00	100, 50	15,71	10,05	2177	127	88835	-19152
6	1,25	100, 52	15,71	10,05	2429	131	101677	-21896
7	1,50	100, 55	15,71	10,05	2674	136	114687	-24625
8	1,75	100, 57	15,71	10,05	2914	141	127942	-27353
9	2,00	100, 60	15,71	10,05	3151	146	141504	-30092
10	2,25	100, 62	15,71	10,05	3387	151	155425	-32852
11	2,50	100, 65	15,71	10,05	3622	157	169746	-35641

12	2,75	100, 67	15,71	10,05	3858	163	184504	-38466
13	3,00	100, 70	15,71	10,05	4096	169	199728	-41331
14	3,25	100, 72	15,71	10,05	4336	175	215454	-44243
15	3,50	100, 75	15,71	10,05	4581	182	231803	-47223
16	3,75	100, 77	15,71	10,05	4833	191	248956	-50303
17	4,00	100, 80	47,12	10,05	3442	200	93665	-41938
18	4,25	100, 82	47,12	10,05	3618	208	100257	-44294
19	4,50	100, 85	47,12	10,05	3799	217	107146	-46718
20	4,75	100, 87	31,42	15,71	4423	226	167192	-52172
21	5,00	100, 90	31,42	15,71	4639	235	178153	-54993

Armature e tensioni nei materiali della fondazione

Combinazione n° 22

Simbologia adottata

B	base della sezione espressa in [cm]
H	altezza della sezione espressa in [cm]
A _{fi}	area di armatura in corrispondenza del lembo inferiore in [cmq]
A _{fs}	area di armatura in corrispondenza del lembo superiore in [cmq]
σ _c	tensione nel calcestruzzo espressa in [kPa]
τ _c	tensione tangenziale nel calcestruzzo espressa in [kPa]
σ _{fi}	tensione nell'armatura disposta in corrispondenza del lembo inferiore in [kPa]
σ _{fs}	tensione nell'armatura disposta in corrispondenza del lembo superiore in [kPa]

Fondazione di valle

(L'ascissa X, espressa in [m], è positiva verso monte con origine in corrispondenza dell'estremo libero della fondazione di valle)

Nr.	X	B, H	A _{fs}	A _{fi}	σ _c	τ _c	σ _{fi}	σ _{fs}
1	0,00	100, 100	31,42	31,42	3	-6	103	126
2	0,15	100, 100	31,42	31,42	92	-16	4420	2035
3	0,30	100, 100	31,42	31,42	173	-43	8293	3338
4	0,45	100, 100	31,42	31,42	279	99	13331	6896
5	0,60	100, 100	31,42	31,42	415	181	19841	5691
6	0,75	100, 100	31,42	31,42	582	438	27807	-6802
7	0,89	100, 100	31,42	31,42	845	447	40402	-9883
8	1,03	100, 100	31,42	31,42	1242	443	59374	-14524
9	1,17	100, 100	31,42	31,42	1633	438	78046	-19092
10	1,31	100, 100	31,42	31,42	2031	433	97092	-23751
11	1,45	100, 100	31,42	31,42	2451	429	117169	-28663
12	1,60	100, 100	31,42	31,42	2947	633	140894	-34466
13	1,65	100, 100	31,42	31,42	3320	707	158724	-38828

Fondazione di monte

(L'ascissa X, espressa in [m], è positiva verso valle con origine in corrispondenza dell'estremo libero della fondazione di monte)

Nr.	X	B, H	A _{fs}	A _{fi}	σ _c	τ _c	σ _{fi}	σ _{fs}
1	0,00	100, 100	31,42	31,42	2	-4	113	-28
2	0,15	100, 100	31,42	31,42	19	-21	-220	897
3	0,30	100, 100	31,42	31,42	53	-44	-622	2544
4	0,45	100, 100	31,42	31,42	112	-82	-1315	5376
5	0,60	100, 100	31,42	31,42	252	-177	-2947	12047
6	0,75	100, 100	31,42	31,42	449	-299	-5256	21486
7	0,89	100, 100	31,42	31,42	706	-323	-8258	33758
8	1,03	100, 100	31,42	31,42	988	-343	-11548	47208
9	1,17	100, 100	31,42	31,42	1285	-364	-15031	61446
10	1,31	100, 100	31,42	31,42	1602	-385	-18740	76607
11	1,45	100, 100	31,42	31,42	1939	-405	-22673	92684
12	1,60	100, 100	31,42	31,42	2322	-422	-27158	111019
13	1,65	100, 100	31,42	62,83	2112	-427	-23892	116181

Armature e tensioni piastre

Combinazione n° 22

X	ascissa sezione espressa in [m]
A _{fs}	area di armatura in corrispondenza del lembo di monte in [cmq]
A _{fi}	area di armatura in corrispondenza del lembo di valle in [cmq]
N _u	sforzo normale ultimo espresso in [kN]
M _u	momento ultimo espresso in [kNm]
CS	coefficiente sicurezza sezione

Piastra fondazione monte

Nr.	X	A _{fs}	A _{fi}	σ _{fs}	σ _{fi}	σ _c	τ _c
1	0,00	10,05	10,05	9038	-1080	110	10
2	0,15	10,05	10,05	7655	-915	93	20

*ITINERARIO INTERNAZIONALE E78 S.G.C. GROSSETO – FANO - Tratto Selci Lama (E45) - S. Stefano di Gaifa
Adeguamento a 2 corsie della Galleria della Guinza (Lotto 2) e del Tratto Guinza - Mercatello Ovest (Lotto 3) - 1° stralcio
Progetto Esecutivo*

3	0,35	10,05	10,05	-805	6738	82	32
4	0,50	10,05	10,05	-1729	14463	175	-8
5	0,65	10,05	10,05	-805	6737	82	-32
6	0,85	10,05	10,05	7656	-915	93	-20
7	1,00	10,05	10,05	9039	-1081	110	-9
8	1,15	10,05	10,05	7657	-915	93	20
9	1,35	10,05	10,05	-805	6735	82	32
10	1,50	10,05	10,05	-1729	14460	175	-8
11	1,65	10,05	10,05	-805	6733	82	-32
12	1,85	10,05	10,05	7661	-916	93	-20
13	2,00	10,05	10,05	9045	-1081	110	-9
14	2,15	10,05	10,05	7664	-916	93	20
15	2,35	10,05	10,05	-804	6726	81	32
16	2,50	10,05	10,05	-1727	14450	175	-8
17	2,65	10,05	10,05	-804	6721	81	-32
18	2,85	10,05	10,05	7675	-918	93	-20
19	3,00	10,05	10,05	9061	-1083	110	9
20	3,15	10,05	10,05	7682	-918	93	22
21	3,35	10,05	10,05	-802	6706	81	32
22	3,50	10,05	10,05	-1725	14428	175	-8
23	3,65	10,05	10,05	-801	6699	81	-32
24	3,85	10,05	10,05	7698	-920	93	-20
25	4,00	10,05	10,05	9082	-1086	110	9
26	4,15	10,05	10,05	7699	-920	93	22
27	4,35	10,05	10,05	-801	6699	81	32
28	4,50	10,05	10,05	-1726	14434	175	-8
29	4,65	10,05	10,05	-804	6724	81	-29
30	4,85	10,05	10,05	7633	-913	92	-20
31	5,00	10,05	10,05	8974	-1073	109	9
32	5,15	10,05	10,05	7531	-900	91	22
33	5,35	10,05	10,05	-835	6981	85	33
34	5,50	10,05	10,05	-1773	14834	180	8
35	5,65	10,05	10,05	-870	7279	88	-22
36	5,85	10,05	10,05	6804	-813	82	-20
37	6,00	10,05	10,05	7872	-941	95	11
38	6,15	10,05	10,05	6088	990	74	23
39	6,35	10,05	10,05	-1073	8976	109	27
40	6,50	10,05	10,05	-2073	17342	210	11
41	6,65	10,05	10,05	-1153	9647	117	-26
42	7,00	10,05	10,05	-199	1667	20	-23

Piastra fondazione valle

Nr.	X	A _{fs}	A _{fi}	σ _{fs}	σ _{fi}	σ _c	τ _c
1	0,00	10,05	10,05	38847	-4644	471	32

Titolo relazione

775

RTP di progettazione:

Mandataria:



Mandanti:



2	0,15	10,05	10,05	18383	2520	223	88
3	0,35	10,05	10,05	2947	19669	238	69
4	0,50	10,05	10,05	6026	23281	282	-44
5	0,65	10,05	10,05	2947	19642	238	-70
6	0,85	10,05	10,05	18446	2518	224	-88
7	1,00	10,05	10,05	38939	-4655	472	-39
8	1,15	10,05	10,05	18505	2516	224	87
9	1,35	10,05	10,05	2947	19505	236	68
10	1,50	10,05	10,05	6032	23081	280	-45
11	1,65	10,05	10,05	2946	19405	235	-71
12	1,85	10,05	10,05	18741	2508	227	-89
13	2,00	10,05	10,05	39282	-4696	476	-40
14	2,15	10,05	10,05	18902	2503	229	86
15	2,35	10,05	10,05	2947	19022	230	67
16	2,50	10,05	10,05	6053	22525	273	-47
17	2,65	10,05	10,05	2946	18763	227	-73
18	2,85	10,05	10,05	19518	2479	236	-85
19	3,00	10,05	10,05	40180	-4803	487	-42
20	3,15	10,05	10,05	19940	2464	242	83
21	3,35	10,05	10,05	2948	17760	215	65
22	3,50	10,05	10,05	6116	21061	255	-49
23	3,65	10,05	10,05	2944	17064	207	-71
24	3,85	10,05	10,05	21591	-2581	262	-90
25	4,00	10,05	10,05	42587	-5091	516	-46
26	4,15	10,05	10,05	22733	-2718	275	85
27	4,35	10,05	10,05	7042	14368	174	58
28	4,50	10,05	10,05	6350	17149	208	-57
29	4,65	10,05	10,05	9421	12562	152	-72
30	4,85	10,05	10,05	26956	-3223	327	-99
31	5,00	10,05	10,05	48665	-5818	590	-56
32	5,15	10,05	10,05	29548	-3532	358	93
33	5,35	10,05	10,05	15070	6610	183	55
34	5,50	10,05	10,05	13352	8766	162	-66
35	5,65	10,05	10,05	16209	3699	196	-82
36	5,85	10,05	10,05	35928	-4295	435	-112
37	6,00	10,05	10,05	57181	-6836	693	-71
38	6,15	10,05	10,05	36860	-4407	447	159
39	6,35	10,05	10,05	6611	2872	80	123
40	6,50	10,05	10,05	8075	9914	120	-108
41	6,65	10,05	10,05	5700	15450	187	-107
42	7,00	10,05	10,05	772	1324	16	-124

Verifiche a fessurazione

Combinazione n° 22

L'ordinata Y (espressa in [m]) è considerata positiva verso il basso con origine in testa al muro

A_{fs}	area di armatura in corrispondenza del lembo di monte in [cmq]
A_{fi}	area di armatura in corrispondenza del lembo di valle in [cmq]
M_{pf}	Momento di prima fessurazione espressa in [kNm]
M	Momento agente nella sezione espressa in [kNm]
ϵ_m	deformazione media espressa in [%]
s_m	Distanza media tra le fessure espressa in [mm]
w	Apertura media della fessura espressa in [mm]

Verifica fessurazione paramento

N°	Y	A_{fs}	A_{fi}	M_{pf}	M	ϵ_m	s_m	w
1	0,00	0,00	0,00	-62,59	-18,20	0,0000	0,00	0,000
2	0,25	15,71	10,05	-79,70	-27,12	0,0000	0,00	0,000
3	0,50	15,71	10,05	-89,05	-36,89	0,0000	0,00	0,000
4	0,75	15,71	10,05	-98,89	-47,60	0,0000	0,00	0,000
5	1,00	15,71	10,05	-109,22	-59,33	0,0000	0,00	0,000
6	1,25	15,71	10,05	-120,04	-72,17	0,0000	0,00	0,000
7	1,50	15,71	10,05	-131,35	-86,19	0,0000	0,00	0,000
8	1,75	15,71	10,05	-143,14	-101,49	0,0000	0,00	0,000
9	2,00	15,71	10,05	-155,43	-118,14	0,0000	0,00	0,000
10	2,25	15,71	10,05	-168,21	-136,23	0,0000	0,00	0,000
11	2,50	15,71	10,05	-181,47	-155,85	0,0000	0,00	0,000
12	2,75	15,71	10,05	-195,22	-177,06	0,0000	0,00	0,000
13	3,00	15,71	10,05	-209,46	-199,97	0,0000	0,00	0,000
14	3,25	15,71	10,05	-224,19	-224,66	0,0628	199,58	0,213
15	3,50	15,71	10,05	-239,41	-251,32	0,0675	199,58	0,229
16	3,75	15,71	10,05	-255,11	-280,22	0,0725	199,58	0,246
17	4,00	47,12	10,05	-308,75	-311,52	0,0273	115,10	0,053
18	4,25	47,12	10,05	-326,86	-345,34	0,0292	115,10	0,057
19	4,50	47,12	10,05	-345,46	-381,76	0,0312	115,10	0,061
20	4,75	31,42	15,71	-345,47	-420,88	0,0517	135,34	0,119
21	5,00	31,42	15,71	-364,40	-462,80	0,0576	135,34	0,133

Verifica fessurazione fondazione

N°	Y	A_{fs}	A_{fi}	M_{pf}	M	ϵ_m	s_m	w
1	-2,05	31,42	31,42	-451,57	-0,35	0,0000	0,00	0,000
2	-1,90	31,42	31,42	451,57	12,23	0,0000	0,00	0,000
3	-1,75	31,42	31,42	451,57	22,94	0,0000	0,00	0,000
4	-1,60	31,42	31,42	451,57	36,88	0,0000	0,00	0,000
5	-1,45	31,42	31,42	451,57	54,89	0,0000	0,00	0,000
6	-1,30	31,42	31,42	451,57	76,93	0,0000	0,00	0,000

7	-1,16	31,42	31,42	451,57	111,78	0,0000	0,00	0,000
8	-1,02	31,42	31,42	451,57	164,26	0,0000	0,00	0,000
9	-0,88	31,42	31,42	451,57	215,92	0,0000	0,00	0,000
10	-0,74	31,42	31,42	451,57	268,62	0,0000	0,00	0,000
11	-0,60	31,42	31,42	451,57	324,16	0,0000	0,00	0,000
12	-0,45	31,42	31,42	451,57	389,80	0,0000	0,00	0,000
13	-0,40	31,42	31,42	451,57	439,13	0,0000	0,00	0,000
14	0,50	31,42	62,83	-462,11	-324,66	0,0000	0,00	0,000
15	0,55	31,42	31,42	-451,57	-307,15	0,0000	0,00	0,000
16	0,70	31,42	31,42	-451,57	-256,42	0,0000	0,00	0,000
17	0,84	31,42	31,42	-451,57	-211,94	0,0000	0,00	0,000
18	0,98	31,42	31,42	-451,57	-170,00	0,0000	0,00	0,000
19	1,12	31,42	31,42	-451,57	-130,61	0,0000	0,00	0,000
20	1,26	31,42	31,42	-451,57	-93,39	0,0000	0,00	0,000
21	1,40	31,42	31,42	-451,57	-59,44	0,0000	0,00	0,000
22	1,55	31,42	31,42	-451,57	-33,33	0,0000	0,00	0,000
23	1,70	31,42	31,42	-451,57	-14,87	0,0000	0,00	0,000
24	1,85	31,42	31,42	-451,57	-7,04	0,0000	0,00	0,000
25	2,00	31,42	31,42	-451,57	-2,48	0,0000	0,00	0,000
26	2,15	31,42	31,42	451,57	0,31	0,0000	0,00	0,000

Analisi dei pali

Combinazione n° 22

Risultanti sulla base della fondazione (per metro lineare di muro)

Orizzontale [kN] 285,039

Verticale [kN] 476,127

Momento [kNm] -476,450

Spostamenti della piastra di fondazione

Orizzontale [cm] 0,72307

Verticale [cm] 0,02342

Rotazione [°] -0,01977

Scarichi in testa ai pali

Fila nr.	N.pali	N [kN]	T [kN]	M [kNm]
1	14	-153,35	73,90	107,72
2	13	33,48	73,90	107,72
3	14	220,32	73,90	107,72

Titolo relazione

778

RTP di progettazione:

Mandataria:



Mandanti:



4 13 407,15 73,90 107,72

Sollecitazioni paramento

Combinazione n° 23

L'ordinata Y (espressa in m) è considerata positiva verso il basso con origine in testa al muro

Momento positivo se tende le fibre contro terra (a monte), espresso in kNm

Sforzo normale positivo di compressione, espresso in kN

Taglio positivo se diretto da monte verso valle, espresso in kN

Nr.	Y	N	M	T
1	0,00	0,3000	18,2000	34,0546
2	0,25	2,8279	27,0507	36,6500
3	0,50	5,5083	36,6236	39,5712
4	0,75	8,3411	47,0020	42,8184
5	1,00	11,3263	58,2694	46,3914
6	1,25	14,4640	70,5091	50,2903
7	1,50	17,7541	83,8046	54,5151
8	1,75	21,1967	98,2392	59,0658
9	2,00	24,7917	113,8962	63,9424
10	2,25	28,5391	130,8592	69,1449
11	2,50	32,4390	149,2115	74,6732
12	2,75	36,4914	169,0364	80,5275
13	3,00	40,6961	190,4173	86,7076
14	3,25	45,0533	213,4491	93,3609
15	3,50	49,5630	238,3166	101,0331
16	3,75	54,2251	265,2897	109,6537
17	4,00	59,0396	294,5381	118,7228
18	4,25	64,0066	326,1637	128,1793
19	4,50	69,1260	360,2640	138,0129
20	4,75	74,3978	396,9342	148,2159
21	5,00	79,8221	436,2642	158,7291

Involuppo sollecitazioni piastra di fondazione

Combinazione n° 23

Dimensioni della piastra (Simmetria)

Larghezza(m) = 7.00 Altezza(m) = 4.20

Origine all'attacco con il muro sull'asse di simmetria

Ascissa X positiva verso destra

Ordinata Y positiva dall'attacco con il muro verso l'estremo libero

I momenti negativi tendono le fibre superiori

Titolo relazione

779

RTP di progettazione:

Mandataria:



Mandanti:



Sollecitazioni in direzione Y

Nr.	Y	M _{ymin}	M _{ymax}	T _{ymin}	T _{ymax}
1	0,00	-0,3215	0,2688	-9,9331	48,7883
2	0,15	-5,2503	11,3508	-37,0685	59,9236
3	0,30	-8,6590	21,2517	-110,7534	81,7097
4	0,45	-17,9033	34,1124	-112,8534	134,1944
5	0,60	-14,9385	50,7175	0,0000	257,3246
6	0,75	0,0000	71,0297	0,0000	557,1291
7	0,89	0,0000	103,2269	0,0000	448,6810
8	1,03	0,0000	151,7876	0,0000	387,8544
9	1,17	0,0000	199,5408	0,0000	366,6997
10	1,31	0,0000	248,1872	0,0000	371,2216
11	1,45	0,0000	299,3674	0,0000	415,9555
12	1,60	0,0000	359,6184	0,0000	710,0567
13	1,65	0,0000	404,3624	0,0000	853,2599
14	2,55	-335,1977	0,0000	-373,8854	0,0000
15	2,60	-317,1670	0,0000	-367,9203	0,0000
16	2,75	-264,8907	0,0000	-343,5909	0,0000
17	2,89	-218,9854	0,0000	-324,9533	0,0000
18	3,03	-175,6680	0,0000	-311,5235	0,0000
19	3,17	-134,9295	0,0000	-303,1889	0,0000
20	3,31	-96,3627	0,0000	-309,4997	0,0000
21	3,45	-61,1167	0,0000	-348,8945	0,0000
22	3,60	-34,1004	0,0000	-192,4978	0,0000
23	3,75	-15,0642	0,0000	-118,8081	6,8511
24	3,90	-7,1591	0,0000	-68,4421	0,0000
25	4,05	-2,5709	0,3368	-30,1940	0,0000
26	4,20	0,0000	0,3192	-5,3112	0,0000

Sollecitazioni in direzione X

Nr.	X	M _{xmin}	M _{xmax}	T _{xmin}	T _{xmax}
1	0,00	-32,7163	0,6861	-145,8243	59,1396
2	0,15	-15,4828	2,0365	-22,9095	418,3753
3	0,35	-2,3979	16,5641	-41,5355	168,1090
4	0,50	-4,8853	19,6065	-65,0622	64,4714
5	0,65	-2,3978	16,5414	-168,6064	40,7354
6	0,85	-15,5364	2,0347	-419,1656	22,3461
7	1,00	-32,7938	0,6835	-146,4811	145,5813
8	1,15	-15,5854	2,0333	-23,5475	417,9532
9	1,35	-2,3980	16,4255	-42,5120	167,5339
10	1,50	-4,8911	19,4386	-65,8212	63,7486
11	1,65	-2,3977	16,3414	-169,3514	39,6901

*ITINERARIO INTERNAZIONALE E78 S.G.C. GROSSETO – FANO - Tratto Selci Lama (E45) - S. Stefano di Gaifa
Adeguamento a 2 corsie della Galleria della Guinza (Lotto 2) e del Tratto Guinza - Mercatello Ovest (Lotto 3) - 1° stralcio
Progetto Esecutivo*

12	1,85	-15,7845	2,0263	-420,8025	21,5450
13	2,00	-33,0829	0,6737	-147,9471	145,5600
14	2,15	-15,9203	2,0223	-24,6340	417,5875
15	2,35	-2,3983	16,0191	-44,2293	166,4998
16	2,50	-4,9080	18,9699	-67,1889	62,4859
17	2,65	-2,3973	15,8009	-170,9045	37,7659
18	2,85	-16,4388	2,0022	-424,2579	19,9834
19	3,00	-33,8387	0,6451	-151,1081	145,6175
20	3,15	-16,7943	1,9896	-26,9913	416,9506
21	3,35	-2,3992	14,9564	-48,1060	164,3447
22	3,50	-4,9617	17,7373	-70,4150	59,6071
23	3,65	-2,3958	14,3702	-174,0760	33,2493
24	3,85	-18,1841	1,9204	-431,3130	16,2735
25	4,00	-35,8656	0,5455	-157,8437	146,0709
26	4,15	-19,1462	1,8735	-33,0255	416,6064
27	4,35	-5,9282	12,1003	-59,0915	160,5952
28	4,50	-5,1582	14,4426	-80,4361	50,9785
29	4,65	-7,9318	10,5793	-178,3043	20,0722
30	4,85	-22,7019	1,6204	-443,4948	6,3187
31	5,00	-40,9837	0,1809	-171,3948	152,7567
32	5,15	-24,8844	1,4529	-49,2118	426,7876
33	5,35	-12,6872	6,7362	-93,7759	160,9015
34	5,50	-11,2426	14,3079	-115,7578	34,5117
35	5,65	-13,6457	7,0240	-168,0720	2,7563
36	5,85	-30,2549	0,7664	-417,6967	2,8111
37	6,00	-48,1524	0,0096	-132,4363	170,6683
38	6,15	-31,0375	0,9458	-95,7171	451,2535
39	6,35	-5,5465	8,6566	-181,6750	208,6263
40	6,50	-6,6111	16,7185	-206,5188	105,2806
41	6,65	-4,7635	13,0156	-227,8210	60,2139
42	7,00	-0,6159	1,5283	-231,5402	27,2214

Armature e tensioni nei materiali del muro

Combinazione n° 23

L'ordinata Y (espressa in [m]) è considerata positiva verso il basso con origine in testa al muro

B	base della sezione espressa in [cm]
H	altezza della sezione espressa in [cm]
A _{fs}	area di armatura in corrispondenza del lembo di monte in [cmq]
A _{fi}	area di armatura in corrispondenza del lembo di valle in [cmq]
σ _c	tensione nel calcestruzzo espressa in [kPa]
τ _c	tensione tangenziale nel calcestruzzo espressa in [kPa]
σ _{fs}	tensione nell'armatura disposta sul lembo di monte in [kPa]
σ _{fi}	tensione nell'armatura disposta sul lembo di valle in [kPa]

Nr.	Y	B, H	A _{fs}	A _{fi}	σ _c	τ _c	σ _{fs}	σ _{fi}
1	0,00	100, 40	0,00	0,00	0	114	0	0
2	0,25	100, 42	15,71	10,05	1328	115	50091	-10588
3	0,50	100, 45	15,71	10,05	1622	116	62775	-13441
4	0,75	100, 47	15,71	10,05	1890	119	75078	-16173
5	1,00	100, 50	15,71	10,05	2138	121	87184	-18820
6	1,25	100, 52	15,71	10,05	2374	125	99241	-21410
7	1,50	100, 55	15,71	10,05	2601	128	111362	-23966
8	1,75	100, 57	15,71	10,05	2822	132	123642	-26508
9	2,00	100, 60	15,71	10,05	3039	137	136154	-29050
10	2,25	100, 62	15,71	10,05	3254	142	148960	-31604
11	2,50	100, 65	15,71	10,05	3469	147	162111	-34180
12	2,75	100, 67	15,71	10,05	3685	152	175650	-36786
13	3,00	100, 70	15,71	10,05	3902	157	189612	-39429
14	3,25	100, 72	15,71	10,05	4122	163	204038	-42116
15	3,50	100, 75	15,71	10,05	4346	170	219053	-44869
16	3,75	100, 77	15,71	10,05	4578	178	234844	-47721
17	4,00	100, 80	47,12	10,05	3259	186	88271	-39727
18	4,25	100, 82	47,12	10,05	3422	195	94374	-41916
19	4,50	100, 85	47,12	10,05	3590	203	100767	-44174
20	4,75	100, 87	31,42	15,71	4175	212	157084	-49301
21	5,00	100, 90	31,42	15,71	4377	220	167295	-51943

Armature e tensioni nei materiali della fondazione

Combinazione n° 23

Simbologia adottata

Titolo relazione

782

RTP di progettazione:

Mandataria:



Mandanti:



B	base della sezione espressa in [cm]
H	altezza della sezione espressa in [cm]
A _{fi}	area di armatura in corrispondenza del lembo inferiore in [cmq]
A _{fs}	area di armatura in corrispondenza del lembo superiore in [cmq]
σ _c	tensione nel calcestruzzo espressa in [kPa]
τ _c	tensione tangenziale nel calcestruzzo espressa in [kPa]
σ _{fi}	tensione nell'armatura disposta in corrispondenza del lembo inferiore in [kPa]
σ _{fs}	tensione nell'armatura disposta in corrispondenza del lembo superiore in [kPa]

Fondazione di valle

(L'ascissa X, espressa in [m], è positiva verso monte con origine in corrispondenza dell'estremo libero della fondazione di valle)

Nr.	X	B, H	A _{fs}	A _{fi}	σ _c	τ _c	σ _{fi}	σ _{fs}
1	0,00	100, 100	31,42	31,42	2	-6	97	116
2	0,15	100, 100	31,42	31,42	86	14	4103	1898
3	0,30	100, 100	31,42	31,42	161	-40	7681	3130
4	0,45	100, 100	31,42	31,42	258	94	12330	6471
5	0,60	100, 100	31,42	31,42	383	167	18332	5400
6	0,75	100, 100	31,42	31,42	537	405	25674	-6281
7	0,89	100, 100	31,42	31,42	780	414	37312	-9127
8	1,03	100, 100	31,42	31,42	1148	409	54864	-13421
9	1,17	100, 100	31,42	31,42	1509	405	72125	-17644
10	1,31	100, 100	31,42	31,42	1877	400	89708	-21945
11	1,45	100, 100	31,42	31,42	2263	396	108207	-26470
12	1,60	100, 100	31,42	31,42	2719	578	129985	-31798
13	1,65	100, 100	31,42	31,42	3057	645	146158	-35754

Fondazione di monte

(L'ascissa X, espressa in [m], è positiva verso valle con origine in corrispondenza dell'estremo libero della fondazione di monte)

Nr.	X	B, H	A _{fs}	A _{fi}	σ _c	τ _c	σ _{fi}	σ _{fs}
1	0,00	100, 100	31,42	31,42	2	-4	115	-28
2	0,15	100, 100	31,42	31,42	19	-21	-227	929
3	0,30	100, 100	31,42	31,42	54	-44	-633	2588
4	0,45	100, 100	31,42	31,42	114	-83	-1332	5445
5	0,60	100, 100	31,42	31,42	258	-183	-3015	12326
6	0,75	100, 100	31,42	31,42	462	-311	-5404	22091
7	0,89	100, 100	31,42	31,42	729	-335	-8520	34831
8	1,03	100, 100	31,42	31,42	1020	-356	-11931	48771
9	1,17	100, 100	31,42	31,42	1328	-376	-15533	63496
10	1,31	100, 100	31,42	31,42	1656	-397	-19363	79153
11	1,45	100, 100	31,42	31,42	2003	-417	-23422	95746
12	1,60	100, 100	31,42	31,42	2398	-437	-28044	114641

13 1,65 100, 100 31,42 62,83 2180 -443 -24668 119952

Armature e tensioni piastre

Combinazione n° 23

X	ascissa sezione espressa in [m]
A _{fs}	area di armatura in corrispondenza del lembo di monte in [cmq]
A _{fi}	area di armatura in corrispondenza del lembo di valle in [cmq]
N _u	sfuerzo normale ultimo espresso in [kN]
M _u	momento ultimo espresso in [kNm]
CS	coefficiente sicurezza sezione

Piastra fondazione monte

Nr.	X	A _{fs}	A _{fi}	σ _{fs}	σ _{fi}	σ _c	τ _c
1	0,00	10,05	10,05	9612	-1149	116	11
2	0,15	10,05	10,05	8141	-973	99	23
3	0,35	10,05	10,05	-858	7175	87	34
4	0,50	10,05	10,05	-1841	15396	187	-9
5	0,65	10,05	10,05	-858	7174	87	-34
6	0,85	10,05	10,05	8142	-973	99	-23
7	1,00	10,05	10,05	9613	-1149	116	-9
8	1,15	10,05	10,05	8143	-973	99	23
9	1,35	10,05	10,05	-857	7172	87	34
10	1,50	10,05	10,05	-1840	15393	187	-9
11	1,65	10,05	10,05	-857	7170	87	-34
12	1,85	10,05	10,05	8148	-974	99	-23
13	2,00	10,05	10,05	9620	-1150	117	-9
14	2,15	10,05	10,05	8151	-974	99	23
15	2,35	10,05	10,05	-856	7162	87	34
16	2,50	10,05	10,05	-1839	15382	186	-9
17	2,65	10,05	10,05	-856	7157	87	-34
18	2,85	10,05	10,05	8162	-976	99	-23
19	3,00	10,05	10,05	9637	-1152	117	-9
20	3,15	10,05	10,05	8170	-977	99	23
21	3,35	10,05	10,05	-854	7141	87	34

Titolo relazione

784

RTP di progettazione:

Mandataria:



Mandanti:



22	3,50	10,05	10,05	-1836	15359	186	-9
23	3,65	10,05	10,05	-853	7134	86	-32
24	3,85	10,05	10,05	8186	-979	99	-23
25	4,00	10,05	10,05	9659	-1155	117	-9
26	4,15	10,05	10,05	8187	-979	99	23
27	4,35	10,05	10,05	-853	7134	86	34
28	4,50	10,05	10,05	-1837	15366	186	-9
29	4,65	10,05	10,05	-856	7161	87	-24
30	4,85	10,05	10,05	8116	-970	98	-21
31	5,00	10,05	10,05	9542	-1141	116	9
32	5,15	10,05	10,05	8006	-957	97	24
33	5,35	10,05	10,05	-889	7436	90	35
34	5,50	10,05	10,05	-1888	15794	191	9
35	5,65	10,05	10,05	-927	7753	94	-23
36	5,85	10,05	10,05	7232	-865	88	-21
37	6,00	10,05	10,05	8369	-1000	101	11
38	6,15	10,05	10,05	6472	1044	78	24
39	6,35	10,05	10,05	-1142	9556	116	29
40	6,50	10,05	10,05	-2206	18455	224	12
41	6,65	10,05	10,05	-1227	10260	124	-28
42	7,00	10,05	10,05	-202	1687	20	-25

Piastra fondazione valle

Nr.	X	A _{fs}	A _{fi}	σ _{fs}	σ _{fi}	σ _c	τ _c
1	0,00	10,05	10,05	36114	-4317	438	29
2	0,15	10,05	10,05	17091	2248	207	81
3	0,35	10,05	10,05	2647	18284	222	64
4	0,50	10,05	10,05	5393	21642	262	-40
5	0,65	10,05	10,05	2647	18259	221	-64
6	0,85	10,05	10,05	17150	2246	208	-82
7	1,00	10,05	10,05	36199	-4328	439	-36
8	1,15	10,05	10,05	17204	2244	208	80
9	1,35	10,05	10,05	2647	18131	220	63
10	1,50	10,05	10,05	5399	21457	260	-41
11	1,65	10,05	10,05	2647	18038	219	-65
12	1,85	10,05	10,05	17424	2237	211	-83
13	2,00	10,05	10,05	36518	-4366	442	-37
14	2,15	10,05	10,05	17573	2232	213	79
15	2,35	10,05	10,05	2647	17683	214	61
16	2,50	10,05	10,05	5418	20940	254	-42
17	2,65	10,05	10,05	2646	17442	211	-67
18	2,85	10,05	10,05	18146	2210	220	-79
19	3,00	10,05	10,05	37352	-4465	453	-39
20	3,15	10,05	10,05	18538	-2216	225	77

21	3,35	10,05	10,05	2648	16509	200	59
22	3,50	10,05	10,05	5477	19579	237	-45
23	3,65	10,05	10,05	2645	15862	192	-65
24	3,85	10,05	10,05	20072	-2400	243	-83
25	4,00	10,05	10,05	39590	-4733	480	-41
26	4,15	10,05	10,05	21134	-2527	256	88
27	4,35	10,05	10,05	6544	13357	162	53
28	4,50	10,05	10,05	5694	15942	193	-52
29	4,65	10,05	10,05	8755	11678	141	-67
30	4,85	10,05	10,05	25059	-2996	304	-92
31	5,00	10,05	10,05	45239	-5408	548	-52
32	5,15	10,05	10,05	27468	-3284	333	85
33	5,35	10,05	10,05	14005	6146	170	50
34	5,50	10,05	10,05	12410	8152	150	-61
35	5,65	10,05	10,05	15063	3441	183	-76
36	5,85	10,05	10,05	33397	-3993	405	-104
37	6,00	10,05	10,05	53153	-6354	644	-66
38	6,15	10,05	10,05	34260	-4096	415	148
39	6,35	10,05	10,05	6122	2678	74	114
40	6,50	10,05	10,05	7298	9227	112	-100
41	6,65	10,05	10,05	5258	14367	174	-99
42	7,00	10,05	10,05	680	1236	15	-115

Verifiche a fessurazione

Combinazione n° 23

L'ordinata Y (espressa in [m]) è considerata positiva verso il basso con origine in testa al muro

A_{fs}	area di armatura in corrispondenza del lembo di monte in [cmq]
A_{fi}	area di armatura in corrispondenza del lembo di valle in [cmq]
M_{pf}	Momento di prima fessurazione espressa in [kNm]
M	Momento agente nella sezione espressa in [kNm]
ϵ_m	deformazione media espressa in [%]
s_m	Distanza media tra le fessure espressa in [mm]
w	Apertura media della fessura espressa in [mm]

Verifica fessurazione paramento

N°	Y	A_{fs}	A_{fi}	M_{pf}	M	ϵ_m	s_m	w
1	0,00	0,00	0,00	-62,59	-18,20	0,0000	0,00	0,000
2	0,25	15,71	10,05	-79,70	-27,05	0,0000	0,00	0,000
3	0,50	15,71	10,05	-89,05	-36,62	0,0000	0,00	0,000
4	0,75	15,71	10,05	-98,89	-47,00	0,0000	0,00	0,000
5	1,00	15,71	10,05	-109,22	-58,27	0,0000	0,00	0,000
6	1,25	15,71	10,05	-120,04	-70,51	0,0000	0,00	0,000
7	1,50	15,71	10,05	-131,35	-83,80	0,0000	0,00	0,000

Titolo relazione

786

RTP di progettazione:

Mandataria:



Mandanti:



**ITINERARIO INTERNAZIONALE E78 S.G.C. GROSSETO – FANO - Tratto Selci Lama (E45) - S. Stefano di Gaifa
Adeguamento a 2 corsie della Galleria della Guinza (Lotto 2) e del Tratto Guinza - Mercatello Ovest (Lotto 3) - 1° stralcio
Progetto Esecutivo**

8	1,75	15,71	10,05	-143,14	-98,24	0,0000	0,00	0,000
9	2,00	15,71	10,05	-155,43	-113,90	0,0000	0,00	0,000
10	2,25	15,71	10,05	-168,21	-130,86	0,0000	0,00	0,000
11	2,50	15,71	10,05	-181,47	-149,21	0,0000	0,00	0,000
12	2,75	15,71	10,05	-195,22	-169,04	0,0000	0,00	0,000
13	3,00	15,71	10,05	-209,46	-190,42	0,0000	0,00	0,000
14	3,25	15,71	10,05	-224,19	-213,45	0,0000	0,00	0,000
15	3,50	15,71	10,05	-239,41	-238,32	0,0000	0,00	0,000
16	3,75	15,71	10,05	-255,11	-265,29	0,0684	199,58	0,232
17	4,00	47,12	10,05	-308,75	-294,54	0,0000	0,00	0,000
18	4,25	47,12	10,05	-326,86	-326,16	0,0000	0,00	0,000
19	4,50	47,12	10,05	-345,46	-360,26	0,0294	115,10	0,057
20	4,75	31,42	15,71	-345,47	-396,93	0,0458	135,34	0,105
21	5,00	31,42	15,71	-364,40	-436,26	0,0504	135,34	0,116

Verifica fessurazione fondazione

N°	Y	A _{fs}	A _{fi}	M _{pf}	M	ε _m	S _m	w
1	-2,05	31,42	31,42	-451,57	-0,32	0,0000	0,00	0,000
2	-1,90	31,42	31,42	451,57	11,35	0,0000	0,00	0,000
3	-1,75	31,42	31,42	451,57	21,25	0,0000	0,00	0,000
4	-1,60	31,42	31,42	451,57	34,11	0,0000	0,00	0,000
5	-1,45	31,42	31,42	451,57	50,72	0,0000	0,00	0,000
6	-1,30	31,42	31,42	451,57	71,03	0,0000	0,00	0,000
7	-1,16	31,42	31,42	451,57	103,23	0,0000	0,00	0,000
8	-1,02	31,42	31,42	451,57	151,79	0,0000	0,00	0,000
9	-0,88	31,42	31,42	451,57	199,54	0,0000	0,00	0,000
10	-0,74	31,42	31,42	451,57	248,19	0,0000	0,00	0,000
11	-0,60	31,42	31,42	451,57	299,37	0,0000	0,00	0,000
12	-0,45	31,42	31,42	451,57	359,62	0,0000	0,00	0,000
13	-0,40	31,42	31,42	451,57	404,36	0,0000	0,00	0,000
14	0,50	31,42	62,83	-462,11	-335,20	0,0000	0,00	0,000
15	0,55	31,42	31,42	-451,57	-317,17	0,0000	0,00	0,000
16	0,70	31,42	31,42	-451,57	-264,89	0,0000	0,00	0,000
17	0,84	31,42	31,42	-451,57	-218,99	0,0000	0,00	0,000
18	0,98	31,42	31,42	-451,57	-175,67	0,0000	0,00	0,000
19	1,12	31,42	31,42	-451,57	-134,93	0,0000	0,00	0,000
20	1,26	31,42	31,42	-451,57	-96,36	0,0000	0,00	0,000
21	1,40	31,42	31,42	-451,57	-61,12	0,0000	0,00	0,000
22	1,55	31,42	31,42	-451,57	-34,10	0,0000	0,00	0,000
23	1,70	31,42	31,42	-451,57	-15,06	0,0000	0,00	0,000
24	1,85	31,42	31,42	-451,57	-7,16	0,0000	0,00	0,000
25	2,00	31,42	31,42	-451,57	-2,57	0,0000	0,00	0,000
26	2,15	31,42	31,42	451,57	0,32	0,0000	0,00	0,000

Titolo relazione

787

RTP di progettazione:

Mandataria:



Mandanti:



Analisi dei pali

Combinazione n° 23

Risultanti sulla base della fondazione (per metro lineare di muro)

Orizzontale	[kN]	266,898
Verticale	[kN]	402,224
Momento	[kNm]	-474,467

Spostamenti della piastra di fondazione

Orizzontale	[cm]	0,67862
Verticale	[cm]	0,01986
Rotazione	[°]	-0,01911

Scarichi in testa ai pali

Fila nr.	N.pali	N [kN]	T [kN]	M [kNm]
1	14	-163,20	69,20	100,73
2	13	17,35	69,20	100,73
3	14	197,90	69,20	100,73
4	13	378,45	69,20	100,73

Inviluppo Sollecitazioni paramento

L'ordinata Y (espressa in [m]) è considerata positiva verso il basso con origine in testa al muro

Momento positivo se tende le fibre contro terra (a monte), espresso in [kNm]

Sforzo normale positivo di compressione, espresso in [kN]

Taglio positivo se diretto da monte verso valle, espresso in [kN]

Inviluppo combinazioni SLU

Nr.	Y	Nmin	Nmax	Mmin	Mmax	Tmin	Tmax
1	0,00	0,0000	0,4500	0,0000	27,3000	0,0000	51,0000
2	0,25	2,5279	2,9779	0,0318	40,0874	0,1938	51,1938
3	0,50	5,2083	5,6583	0,1931	53,0044	0,7752	51,7752
4	0,75	8,0411	8,4911	0,5828	66,1496	1,7441	52,7441
5	1,00	11,0263	11,4763	1,2995	79,6220	3,1007	54,1007
6	1,25	14,1640	14,6140	2,4422	93,5202	4,8448	55,8448
7	1,50	17,4541	17,9041	4,1096	107,9433	6,9765	57,9765
8	1,75	20,8967	21,3467	6,4006	122,9899	9,4958	60,4958

9	2,00	24,4917	24,9417	9,4139	138,7588	12,4027	68,2704
10	2,25	28,2391	28,6891	13,2484	155,3490	15,6972	78,4161
11	2,50	32,1390	32,5890	18,0029	172,8591	19,3792	88,9201
12	2,75	36,1914	36,6414	23,7762	191,3880	23,4488	99,7822
13	3,00	40,3961	40,8461	30,6671	211,0345	27,9061	111,0026
14	3,25	44,7533	45,2033	38,7744	231,9122	32,7509	122,5812
15	3,50	49,2630	49,7130	48,1974	254,2520	37,9970	134,5518
16	3,75	53,9251	54,3751	59,0567	278,3950	43,8416	147,2495
17	4,00	58,7396	59,1896	71,5449	304,5522	50,5519	160,7126
18	4,25	63,7066	64,1566	85,8555	336,5326	57,8644	174,6241
19	4,50	68,8260	69,2760	102,1084	382,7975	65,5843	188,9160
20	4,75	74,0978	74,5478	120,4070	432,7478	73,7081	203,5847
21	5,00	79,5221	79,9721	140,8496	486,4757	82,1694	218,5774

Inviluppo combinazioni SLE

Nr.	Y	Nmin	Nmax	Mmin	Mmax	Tmin	Tmax
1	0,00	0,3000	0,3000	18,2000	18,2000	34,0000	34,0546
2	0,25	2,8279	2,8279	26,7318	27,1170	34,1491	37,1807
3	0,50	5,5083	5,5083	35,3708	36,8889	34,5963	40,6327
4	0,75	8,3411	8,3411	44,1934	47,5991	35,3416	44,4106
5	1,00	11,3263	11,3263	53,2760	59,3309	36,3851	48,5144
6	1,25	14,4640	14,4640	62,6950	72,1678	37,7268	52,9441
7	1,50	17,7541	17,7541	72,5271	86,1930	39,3665	57,6997
8	1,75	21,1967	21,1967	82,8485	101,4901	41,3045	62,7811
9	2,00	24,7917	24,7917	93,7357	118,1423	43,5405	68,1885
10	2,25	28,5391	28,5391	105,2653	136,2332	46,0747	73,9217
11	2,50	32,4390	32,4390	117,5136	155,8460	48,9071	79,9808
12	2,75	36,4914	36,4914	130,5571	177,0641	52,0376	86,3658
13	3,00	40,6961	40,6961	144,4722	199,9710	55,4662	93,0767
14	3,25	45,0533	45,0533	159,3468	224,6614	59,3402	100,2608
15	3,50	49,5630	49,5630	175,3589	251,3203	64,2054	108,4637
16	3,75	54,2251	54,2251	192,7712	280,2173	69,9913	117,6151
17	4,00	59,0396	59,0396	211,7468	311,5224	76,1979	127,2150
18	4,25	64,0066	64,0066	232,3804	345,3374	82,7641	137,2022
19	4,50	69,1260	69,1260	254,7628	381,7598	89,6798	147,5666
20	4,75	74,3978	74,3978	278,9821	420,8848	96,9371	158,3004
21	5,00	79,8221	79,8221	305,1212	462,8022	104,4767	169,3443

Inviluppo armature e tensioni nei materiali del muro

L'ordinata Y (espressa in [m]) è considerata positiva verso il basso con origine in testa al muro

B	base della sezione espressa in [cm]
H	altezza della sezione espressa in [cm]
A _{fs}	area di armatura in corrispondenza del lembo di monte in [cmq]
A _{fi}	area di armatura in corrispondenza del lembo di valle in [cmq]
σ _c	tensione nel calcestruzzo espressa in [kPa]
τ _c	tensione tangenziale nel calcestruzzo espressa in [kPa]
σ _{fs}	tensione nell'armatura disposta sul lembo di monte in [kPa]
σ _{fi}	tensione nell'armatura disposta sul lembo di valle in [kPa]
N _u	sfuerzo normale ultimo espresso in [kN]
M _u	momento ultimo espresso in [kNm]
CS	coefficiente sicurezza sezione
V _{Rcd}	Aliquota di taglio assorbito dal cls, espresso in [kN]
V _{Rsd}	Aliquota di taglio assorbito dall'armatura, espresso in [kN]
VRd	Resistenza al taglio, espresso in [kN]

Inviluppo SLU

Nr.	Y	B, H	A _{fs}	A _{fi}	N _u	M _u	CS	V _{Rd}	V _{Rcd}	V _{Rsd}
1	0,00	100, 40	0,00	0,00	0,00	0,00	0,00	155,24	--	--
2	0,25	100, 42	15,71	10,05	16,28	-81,30	5,47	180,71	--	--
3	0,50	100, 45	15,71	10,05	25,18	-235,92	4,45	186,47	--	--
4	0,75	100, 47	15,71	10,05	32,42	-252,57	3,82	192,11	--	--
5	1,00	100, 50	15,71	10,05	38,80	-269,22	3,38	197,66	--	--
6	1,25	100, 52	15,71	10,05	44,68	-285,94	3,06	203,12	--	--
7	1,50	100, 55	15,71	10,05	50,21	-302,71	2,80	208,49	--	--
8	1,75	100, 57	15,71	10,05	55,46	-319,56	2,60	213,79	--	--
9	2,00	100, 60	15,71	10,05	60,48	-336,48	2,42	219,03	--	--
10	2,25	100, 62	15,71	10,05	65,28	-353,46	2,28	224,20	--	--
11	2,50	100, 65	15,71	10,05	69,85	-370,50	2,14	230,90	--	--
12	2,75	100, 67	15,71	10,05	74,20	-387,58	2,03	238,29	--	--
13	3,00	100, 70	15,71	10,05	78,33	-404,71	1,92	245,67	--	--
14	3,25	100, 72	15,71	10,05	82,23	-421,86	1,82	253,03	--	--
15	3,50	100, 75	15,71	10,05	85,84	-439,02	1,73	260,37	--	--
16	3,75	100, 77	15,71	10,05	89,09	-456,15	1,64	267,71	--	--
17	4,00	100, 80	47,12	10,05	263,44	-1355,51	4,45	370,01	--	--
18	4,25	100, 82	47,12	10,05	265,87	-1404,45	4,17	376,67	--	--
19	4,50	100, 85	47,12	10,05	260,95	-1451,34	3,79	383,27	--	--
20	4,75	100, 87	31,42	15,71	175,25	-1023,51	2,37	341,88	--	--
21	5,00	100, 90	31,42	15,71	172,40	-1054,66	2,17	347,67	--	--

Inviluppo SLE

Nr.	Y	B, H	A _{fs}	A _{fi}	σ _c	τ _c	σ _{fs}	σ _{fi}
1	0,00	100, 40	0,00	0,00	0	114	0	0
2	0,25	100, 42	15,71	10,05	1332	117	50216	-10614
3	0,50	100, 45	15,71	10,05	1634	120	63242	-13536
4	0,75	100, 47	15,71	10,05	1913	123	76064	-16373
5	1,00	100, 50	15,71	10,05	2177	127	88835	-19152
6	1,25	100, 52	15,71	10,05	2429	131	101677	-21896
7	1,50	100, 55	15,71	10,05	2674	136	114687	-24625
8	1,75	100, 57	15,71	10,05	2914	141	127942	-27353
9	2,00	100, 60	15,71	10,05	3151	146	141504	-30092
10	2,25	100, 62	15,71	10,05	3387	151	155425	-32852
11	2,50	100, 65	15,71	10,05	3622	157	169746	-35641
12	2,75	100, 67	15,71	10,05	3858	163	184504	-38466
13	3,00	100, 70	15,71	10,05	4096	169	199728	-41331
14	3,25	100, 72	15,71	10,05	4336	175	215454	-44243
15	3,50	100, 75	15,71	10,05	4581	182	231803	-47223
16	3,75	100, 77	15,71	10,05	4833	191	248956	-50303
17	4,00	100, 80	47,12	10,05	3442	200	93665	-41938
18	4,25	100, 82	47,12	10,05	3618	208	100257	-44294
19	4,50	100, 85	47,12	10,05	3799	217	107146	-46718
20	4,75	100, 87	31,42	15,71	4423	226	167192	-52172
21	5,00	100, 90	31,42	15,71	4639	235	178153	-54993

Inviluppo armature e tensioni nei materiali della fondazione

Simbologia adottata

B	base della sezione espressa in [cm]
H	altezza della sezione espressa in [cm]
A _{fi}	area di armatura in corrispondenza del lembo inferiore in [cmq]
A _{fs}	area di armatura in corrispondenza del lembo superiore in [cmq]
σ _c	tensione nel calcestruzzo espressa in [kPa]
τ _c	tensione tangenziale nel calcestruzzo espressa in [kPa]
σ _{fi}	tensione nell'armatura disposta in corrispondenza del lembo inferiore in [kPa]
σ _{fs}	tensione nell'armatura disposta in corrispondenza del lembo superiore in [kPa]
N _u	sforzo normale ultimo espresso in [kN]
M _u	momento ultimo espresso in [kNm]
CS	coefficiente sicurezza sezione
VR _{cd}	Aliquota di taglio assorbito dal cls, espresso in [kN]
VR _{sd}	Aliquota di taglio assorbito dall'armatura, espresso in [kN]
VR _d	Resistenza al taglio, espresso in [kN]

Fondazione di valle

(L'ascissa X, espressa in [m], è positiva verso monte con origine in corrispondenza dell'estremo libero della fondazione di valle)

Inviluppo SLU

Nr.	Y	B, H	A _{fs}	A _{fi}	N _u	M _u	CS	V _{Rd}	V _{Rcd}	V _{Rsd}
1	0,00	100, 100	31,42	31,42	0,00	-1117,30	2503,79	356,09	--	--
2	0,15	100, 100	31,42	31,42	0,00	-1117,30	73,12	356,09	--	--
3	0,30	100, 100	31,42	31,42	0,00	-1117,30	38,77	356,09	--	--
4	0,45	100, 100	31,42	31,42	0,00	-1117,30	24,02	356,09	--	--
5	0,60	100, 100	31,42	31,42	0,00	-1117,30	16,10	356,09	--	--
6	0,75	100, 100	31,42	31,42	0,00	1117,30	11,47	356,09	--	--
7	0,89	100, 100	31,42	31,42	0,00	1117,30	7,90	356,09	--	--
8	1,03	100, 100	31,42	31,42	0,00	1117,30	5,38	356,09	--	--
9	1,17	100, 100	31,42	31,42	0,00	1117,30	4,09	356,09	--	--
10	1,31	100, 100	31,42	31,42	0,00	1117,30	3,29	356,09	--	--
11	1,45	100, 100	31,42	31,42	0,00	1117,30	2,73	356,09	--	--
12	1,60	100, 100	31,42	31,42	0,00	1117,30	2,27	356,09	--	--
13	1,65	100, 100	31,42	31,42	0,00	1117,30	2,02	356,09	--	--

Inviluppo SLE

Nr.	X	B, H	A _{fs}	A _{fi}	σ _c	τ _c	σ _{fi}	σ _{fs}
14	0,00	100, 100	31,42	31,42	3	5	103	126
15	0,15	100, 100	31,42	31,42	92	16	4420	2035
16	0,30	100, 100	31,42	31,42	173	34	8293	3338
17	0,45	100, 100	31,42	31,42	279	99	13331	6896
18	0,60	100, 100	31,42	31,42	415	181	19841	5691
19	0,75	100, 100	31,42	31,42	582	438	27807	-6802
20	0,89	100, 100	31,42	31,42	845	447	40402	-9883
21	1,03	100, 100	31,42	31,42	1242	443	59374	-14524
22	1,17	100, 100	31,42	31,42	1633	438	78046	-19092
23	1,31	100, 100	31,42	31,42	2031	433	97092	-23751
24	1,45	100, 100	31,42	31,42	2451	429	117169	-28663
25	1,60	100, 100	31,42	31,42	2947	633	140894	-34466
26	1,65	100, 100	31,42	31,42	3320	707	158724	-38828

Fondazione di monte

(L'ascissa X, espressa in [m], è positiva verso valle con origine in corrispondenza dell'estremo libero della fondazione di monte)

Inviluppo SLU

Nr.	Y	B, H	A _{fs}	A _{fi}	N _u	M _u	CS	V _{Rd}	V _{Rcd}	V _{Rsd}
1	0,00	100, 100	31,42	31,42	0,00	1117,30	1000,00	356,09	--	--
2	0,15	100, 100	31,42	31,42	0,00	-1117,30	319,90	356,09	--	--
3	0,30	100, 100	31,42	31,42	0,00	-1117,30	132,55	356,09	--	--
4	0,45	100, 100	31,42	31,42	0,00	-1117,30	65,55	356,09	--	--

Titolo relazione

792

RTP di progettazione:

Mandataria:



Mandanti:



5	0,60	100, 100	31,42	31,42	0,00	-1117,30	26,49	356,09	--	--
6	0,75	100, 100	31,42	31,42	0,00	-1117,30	14,21	356,09	--	--
7	0,89	100, 100	31,42	31,42	0,00	-1117,30	8,76	356,09	--	--
8	1,03	100, 100	31,42	31,42	0,00	-1117,30	6,19	356,09	--	--
9	1,17	100, 100	31,42	31,42	0,00	-1117,30	4,75	356,09	--	--
10	1,31	100, 100	31,42	31,42	0,00	-1117,30	3,81	356,09	--	--
11	1,45	100, 100	31,42	31,42	0,00	-1117,30	3,16	356,09	--	--
12	1,60	100, 100	31,42	31,42	0,00	-1117,30	2,65	356,09	--	--
13	1,65	100, 100	31,42	62,83	0,00	-1118,01	2,51	356,09	--	--

Inviluppo SLE

Nr.	X	B, H	A _{fs}	A _{fi}	σ _c	τ _c	σ _{fi}	σ _{fs}
14	0,00	100, 100	31,42	31,42	2	0	115	-28
15	0,15	100, 100	31,42	31,42	19	0	-227	929
16	0,30	100, 100	31,42	31,42	54	0	-633	2588
17	0,45	100, 100	31,42	31,42	114	4	-1332	5445
18	0,60	100, 100	31,42	31,42	258	0	-3015	12326
19	0,75	100, 100	31,42	31,42	462	0	-5404	22091
20	0,89	100, 100	31,42	31,42	729	0	-8520	34831
21	1,03	100, 100	31,42	31,42	1020	0	-11931	48771
22	1,17	100, 100	31,42	31,42	1328	0	-15533	63496
23	1,31	100, 100	31,42	31,42	1656	0	-19363	79153
24	1,45	100, 100	31,42	31,42	2003	0	-23422	95746
25	1,60	100, 100	31,42	31,42	2398	0	-28044	114641
26	1,65	100, 100	31,42	62,83	2180	0	-24668	119952

Inviluppo armature e tensioni piastre

X	ascissa sezione espressa in [m]
A _{fs}	area di armatura in corrispondenza del lembo di monte in [cmq]
A _{fi}	area di armatura in corrispondenza del lembo di valle in [cmq]
N _u	sforzo normale ultimo espresso in [kN]
M _u	momento ultimo espresso in [kNm]
CS	coefficiente sicurezza sezione

Piastra fondazione monte

Nr.	X	A _{fs}	A _{fi}	N _u	M _u	CS
Titolo relazione						

*ITINERARIO INTERNAZIONALE E78 S.G.C. GROSSETO – FANO - Tratto Selci Lama (E45) - S. Stefano di Gaifa
Adeguamento a 2 corsie della Galleria della Guinza (Lotto 2) e del Tratto Guinza - Mercatello Ovest (Lotto 3) - 1° stralcio
Progetto Esecutivo*

1	0,00	10,05	10,05	0,00	-363,67	25,64
2	0,15	10,05	10,05	0,00	363,67	30,29
3	0,35	10,05	10,05	0,00	363,67	34,10
4	0,50	10,05	10,05	0,00	363,67	15,93
5	0,65	10,05	10,05	0,00	363,67	34,11
6	0,85	10,05	10,05	0,00	363,67	30,29
7	1,00	10,05	10,05	0,00	-363,67	25,64
8	1,15	10,05	10,05	0,00	363,67	30,28
9	1,35	10,05	10,05	0,00	363,67	34,12
10	1,50	10,05	10,05	0,00	363,67	15,93
11	1,65	10,05	10,05	0,00	363,67	34,13
12	1,85	10,05	10,05	0,00	363,67	30,27
13	2,00	10,05	10,05	0,00	-363,67	25,62
14	2,15	10,05	10,05	0,00	363,67	30,26
15	2,35	10,05	10,05	0,00	363,67	34,16
16	2,50	10,05	10,05	0,00	363,67	15,94
17	2,65	10,05	10,05	0,00	363,67	34,18
18	2,85	10,05	10,05	0,00	363,67	30,21
19	3,00	10,05	10,05	0,00	-363,67	25,58
20	3,15	10,05	10,05	0,00	363,67	30,19
21	3,35	10,05	10,05	0,00	363,67	34,26
22	3,50	10,05	10,05	0,00	363,67	15,96
23	3,65	10,05	10,05	0,00	363,67	34,29
24	3,85	10,05	10,05	0,00	363,67	30,13
25	4,00	10,05	10,05	0,00	-363,67	25,52
26	4,15	10,05	10,05	0,00	363,67	30,13
27	4,35	10,05	10,05	0,00	363,67	34,29
28	4,50	10,05	10,05	0,00	363,67	15,96
29	4,65	10,05	10,05	0,00	363,67	34,16
30	4,85	10,05	10,05	0,00	363,67	30,39
31	5,00	10,05	10,05	0,00	-363,67	25,84
32	5,15	10,05	10,05	0,00	363,67	30,81
33	5,35	10,05	10,05	0,00	363,67	32,90
34	5,50	10,05	10,05	0,00	363,67	15,53
35	5,65	10,05	10,05	0,00	363,67	31,57
36	5,85	10,05	10,05	0,00	363,67	34,11
37	6,00	10,05	10,05	0,00	-363,67	29,44
38	6,15	10,05	10,05	0,00	363,67	38,07
39	6,35	10,05	10,05	0,00	363,67	25,70
40	6,50	10,05	10,05	0,00	363,67	13,32
41	6,65	10,05	10,05	0,00	-363,67	24,03
42	7,00	10,05	10,05	0,00	363,67	211,06

Piastra fondazione valle

Nr.	X	A _{fs}	A _{fi}	N _u	M _u	CS
1	0,00	10,05	10,05	0,00	-363,67	8,30
2	0,15	10,05	10,05	0,00	-363,67	17,54
3	0,35	10,05	10,05	0,00	363,67	16,39
4	0,50	10,05	10,05	0,00	363,67	13,85
5	0,65	10,05	10,05	0,00	363,67	16,41
6	0,85	10,05	10,05	0,00	-363,67	17,48
7	1,00	10,05	10,05	0,00	-363,67	8,28
8	1,15	10,05	10,05	0,00	-363,67	17,43
9	1,35	10,05	10,05	0,00	363,67	16,53
10	1,50	10,05	10,05	0,00	363,67	13,97
11	1,65	10,05	10,05	0,00	363,67	16,62
12	1,85	10,05	10,05	0,00	-363,67	17,21
13	2,00	10,05	10,05	0,00	-363,67	8,21
14	2,15	10,05	10,05	0,00	-363,67	17,06
15	2,35	10,05	10,05	0,00	363,67	16,95
16	2,50	10,05	10,05	0,00	363,67	14,31
17	2,65	10,05	10,05	0,00	363,67	17,18
18	2,85	10,05	10,05	0,00	-363,67	16,52
19	3,00	10,05	10,05	0,00	-363,67	8,03
20	3,15	10,05	10,05	0,00	-363,67	16,17
21	3,35	10,05	10,05	0,00	-363,67	18,15
22	3,50	10,05	10,05	0,00	363,67	15,31
23	3,65	10,05	10,05	0,00	-363,67	18,89
24	3,85	10,05	10,05	0,00	-363,67	14,94
25	4,00	10,05	10,05	0,00	-363,67	7,57
26	4,15	10,05	10,05	0,00	-363,67	14,19
27	4,35	10,05	10,05	0,00	-363,67	22,44
28	4,50	10,05	10,05	0,00	-363,67	18,80
29	4,65	10,05	10,05	0,00	-363,67	25,66
30	4,85	10,05	10,05	0,00	-363,67	11,96
31	5,00	10,05	10,05	0,00	-363,67	6,63
32	5,15	10,05	10,05	0,00	-363,67	10,91
33	5,35	10,05	10,05	0,00	-363,67	21,39
34	5,50	10,05	10,05	0,00	-363,67	24,16
35	5,65	10,05	10,05	0,00	-363,67	19,89
36	5,85	10,05	10,05	0,00	-363,67	8,98
37	6,00	10,05	10,05	0,00	-363,67	5,64
38	6,15	10,05	10,05	0,00	-363,67	8,75
39	6,35	10,05	10,05	0,00	-363,67	48,98
40	6,50	10,05	10,05	0,00	363,67	32,50
41	6,65	10,05	10,05	0,00	363,67	20,87
42	7,00	10,05	10,05	0,00	363,67	255,81

Elenco ferri

Simbologia adottata

<i>Destinazione</i>	Destinazione ferro
ϕ	Diametro ferro espresso in [mm]
n	Numero tondini
L	Lunghezza totale ferro espressa in [cm]
P	Peso singolo ferro espresso in [kN]
P_g	Peso gruppo espresso in [kN]

Destinazione	ϕ	n	L	P	P_g
Fondazione	20,00	10	493,91	0,1195	1,1945
Fondazione	20,00	10	525,91	0,1272	1,2719
Paramento	20,00	5	240,00	0,0580	0,2902
Paramento	16,00	5	525,20	0,0813	0,4065
Paramento	20,00	10	300,60	0,0727	0,7270
Paramento	20,00	5	527,03	0,1275	0,6373
Fondazione	16,00	6	106,05	0,0164	0,0985
Paramento	16,00	6	71,03	0,0110	0,0660

MURO TIPO E

Geometria muro e fondazione

Descrizione	Muro a mensola in c.a.
Altezza del paramento	6,00 [m]
Spessore in sommità	0,40 [m]
Spessore all'attacco con la fondazione	1,00 [m]
Inclinazione paramento esterno	0,00 [°]
Inclinazione paramento interno	5,70 [°]
Lunghezza del muro	6,00 [m]

Fondazione

Lunghezza mensola fondazione di valle	2,10 [m]
Lunghezza mensola fondazione di monte	2,10 [m]
Lunghezza totale fondazione	5,20 [m]
Inclinazione piano di posa della fondazione	0,00 [°]
Spessore fondazione	1,20 [m]
Spessore magrone	0,20 [m]

Descrizione pali di fondazione

Pali armati con profilato tubolare	
Numero di file di pali	5
Vincolo pali/fondazione	Incastro

Simbologia adottata

N	numero d'ordine della fila
X	ascissa della fila misurata dallo spigolo di monte della fondazione espressa in [m]
nr.	Numero di pali della fila
D	diametro dei pali della fila espresso in [cm]
L	lunghezza dei pali della fila espressa in [m]
alfa	inclinazione dei pali della fila rispetto alla verticale espressa in [°]
ALL	allineamento dei pali della fila rispetto al baricentro della fondazione (CENTRATI o SFALSATI)
Dt	diametro esterno del tubolare espresso in [mm]
St	spessore del tubolare espresso in [mm]

N	X	nr.	D	L	alfa	ALL	Dt	St
1	0,60	6	30,00	13,00	0,00	Sfalsati	219,10	16,00

Titolo relazione

797

RTP di progettazione:

Mandataria:



Mandanti:



2	1,60	5	30,00	13,00	0,00	Centrati	219,10	16,00
3	2,60	6	30,00	13,00	0,00	Sfalsati	219,10	16,00
4	3,60	5	30,00	13,00	0,00	Centrati	219,10	16,00
5	4,60	6	30,00	13,00	0,00	Sfalsati	219,10	16,00

Materiali utilizzati per la struttura

Calcestruzzo

Peso specifico	24,517 [kN/mc]
Classe di Resistenza	C28/35
Resistenza caratteristica a compressione R_{ck}	35000 [kPa]
Modulo elastico E	32587986 [kPa]

Acciaio

Tipo	B450C
Tensione di snervamento σ_{fa}	449936 [kPa]

Calcestruzzo utilizzato per i pali

Classe di Resistenza	C25/30
Resistenza caratteristica a compressione R_{ck}	30000 [kPa]
Modulo elastico E	31447048 [kPa]

Acciaio utilizzato per i pali

Tipo	Fe 510
Tensione ammissibile σ_{fa}	235363 [kPa]
Tensione di snervamento σ_{fa}	353045 [kPa]

Geometria profilo terreno a monte del muro

Simbologia adottata e sistema di riferimento

(Sistema di riferimento con origine in testa al muro, ascissa X positiva verso monte, ordinata Y positiva verso l'alto)

N numero ordine del punto
 X ascissa del punto espressa in [m]
 Y ordinata del punto espressa in [m]
 A inclinazione del tratto espressa in [°]

N	X	Y	A
1	5,00	0,00	0,00
2	12,00	0,00	0,00
3	20,00	0,00	0,00

Terreno a valle del muro

Inclinazione terreno a valle del muro rispetto all'orizzontale 19,00 [°]
Altezza del rinterro rispetto all'attacco fondaz.valle-paramento 0,00 [m]

Descrizione terreni

Simbologia adottata

Nr.	Indice del terreno
Descrizione	Descrizione terreno
γ	Peso di volume del terreno espresso in [kN/mc]
γ_s	Peso di volume saturo del terreno espresso in [kN/mc]
ϕ	Angolo d'attrito interno espresso in [°]
δ	Angolo d'attrito terra-muro espresso in [°]
c	Coesione espressa in [kPa]
c_a	Adesione terra-muro espressa in [kPa]
σ_d	Tensione di progetto espressa in [kPa]

Descrizione	γ	γ_s	ϕ	δ	c	c_a	σ_d
Rilevato	19,00	19,00	35,00	23,33	0,0	0,0	0
Flysh	21,00	21,00	35,00	35,00	100,0	0,0	0
Detriti	18,00	18,00	30,00	30,00	0,0	0,0	0

Parametri medi

Descrizione	γ	γ_s	ϕ	δ	c	c_a	σ_d
Rilevato	19,00	19,00	35,00	23,33	0,0	0,0	0
Flysh	21,00	21,00	35,00	35,00	100,0	0,0	0
Detriti	18,00	18,00	30,00	30,00	0,0	0,0	0

Parametri minimi

Descrizione	γ	γ_s	ϕ	δ	c	c_a	σ_d
Rilevato	19,00	19,00	35,00	23,33	0,0	0,0	0
Flysh	21,00	21,00	35,00	35,00	100,0	0,0	0
Detriti	18,00	18,00	30,00	30,00	0,0	0,0	0

Stratigrafia

Simbologia adottata

N	Indice dello strato
H	Spessore dello strato espresso in [m]
a	Inclinazione espressa in [°]
Kw	Costante di Winkler orizzontale espressa in Kg/cm ² /cm
Ks	Coefficiente di spinta
Terreno	Terreno dello strato

Nr.	H	a	Kw	Ks	Terreno
1	7,20	0,00	0,00	0,50	Rilevato
2	3,00	0,00	4,00	0,50	Detriti
3	15,00	0,00	50,00	0,50	Flysh

Condizioni di carico

Simbologia e convenzioni di segno adottate

Carichi verticali positivi verso il basso.

Carichi orizzontali positivi verso sinistra.

Momento positivo senso antiorario.

X	Ascissa del punto di applicazione del carico concentrato espressa in [m]
F _x	Componente orizzontale del carico concentrato espressa in [kN]
F _y	Componente verticale del carico concentrato espressa in [kN]
M	Momento espresso in [kNm]
X _i	Ascissa del punto iniziale del carico ripartito espressa in [m]
X _f	Ascissa del punto finale del carico ripartito espressa in [m]
Q _i	Intensità del carico per x=X _i espressa in [kN/m]
Q _f	Intensità del carico per x=X _f espressa in [kN/m]
D / C	Tipo carico : D=distribuito C=concentrato

Condizione n° 1 (Traffico)

D	Profilo	X _i =2,70	X _f =9,70	Q _i =20,0000	Q _f =20,0000
---	---------	----------------------	----------------------	-------------------------	-------------------------

Condizione n° 2 (Pacchetto stradale)

D	Profilo	X _i =2,70	X _f =9,70	Q _i =13,0000	Q _f =13,0000
---	---------	----------------------	----------------------	-------------------------	-------------------------

Condizione n° 3 (URTO)

C	Paramento	X=-0,20	Y=0,00	F _x =30,0000	F _y =0,3000	M=15,4000
---	-----------	---------	--------	-------------------------	------------------------	-----------

Descrizione combinazioni di carico

Simbologia adottata

F/S	Effetto dell'azione (FAV: Favorevole, SFAV: Sfavorevole)
γ	Coefficiente di partecipazione della condizione
Ψ	Coefficiente di combinazione della condizione

Combinazione n° 1 - Caso A1-M1 (STR)

	S/F	γ	Ψ	$\gamma^* \Psi$
Peso proprio muro	FAV	1,00	1.00	1,00
Peso proprio terrapieno	FAV	1,00	1.00	1,00
Spinta terreno	SFAV	1,30	1.00	1,30
Pacchetto stradale	SFAV	1.30	1.00	1.30

Combinazione n° 2 - Caso A2-M2 (GEO-STAB)

	S/F	γ	Ψ	$\gamma^* \Psi$
Peso proprio muro	SFAV	1,00	1.00	1,00
Peso proprio terrapieno	SFAV	1,00	1.00	1,00
Spinta terreno	SFAV	1,00	1.00	1,00
Pacchetto stradale	SFAV	1.00	1.00	1.00

Combinazione n° 3 - Caso A1-M1 (STR)

	S/F	γ	Ψ	$\gamma^* \Psi$
Peso proprio muro	FAV	1,00	1.00	1,00
Peso proprio terrapieno	FAV	1,00	1.00	1,00
Spinta terreno	SFAV	1,30	1.00	1,30
Pacchetto stradale	SFAV	1.30	1.00	1.30
Traffico	SFAV	1.30	1.00	1.30

Combinazione n° 4 - Caso A2-M2 (GEO-STAB)

	S/F	γ	Ψ	$\gamma^* \Psi$
Peso proprio muro	SFAV	1,00	1.00	1,00
Peso proprio terrapieno	SFAV	1,00	1.00	1,00
Spinta terreno	SFAV	1,00	1.00	1,00
Pacchetto stradale	SFAV	1.00	1.00	1.00
Traffico	SFAV	1.00	1.00	1.00

Combinazione n° 5 - Caso A1-M1 (STR) - Sisma Vert. positivo

	S/F	γ	Ψ	$\gamma^* \Psi$
Peso proprio muro	SFAV	1,00	1.00	1,00
Peso proprio terrapieno	SFAV	1,00	1.00	1,00
Spinta terreno	SFAV	1,00	1.00	1,00
Pacchetto stradale	SFAV	1.00	1.00	1.00

Combinazione n° 6 - Caso A1-M1 (STR) - Sisma Vert. negativo

	S/F	γ	Ψ	$\gamma * \Psi$
Peso proprio muro	SFAV	1,00	1.00	1,00
Peso proprio terrapieno	SFAV	1,00	1.00	1,00
Spinta terreno	SFAV	1,00	1.00	1,00
Pacchetto stradale	SFAV	1,00	1.00	1,00

Combinazione n° 7 - Caso A2-M2 (GEO-STAB) - Sisma Vert. positivo

	S/F	γ	Ψ	$\gamma * \Psi$
Peso proprio muro	SFAV	1,00	1.00	1,00
Peso proprio terrapieno	SFAV	1,00	1.00	1,00
Spinta terreno	SFAV	1,00	1.00	1,00
Pacchetto stradale	SFAV	1,00	1.00	1,00

Combinazione n° 8 - Caso A2-M2 (GEO-STAB) - Sisma Vert. negativo

	S/F	γ	Ψ	$\gamma * \Psi$
Peso proprio muro	SFAV	1,00	1.00	1,00
Peso proprio terrapieno	SFAV	1,00	1.00	1,00
Spinta terreno	SFAV	1,00	1.00	1,00
Pacchetto stradale	SFAV	1,00	1.00	1,00

Combinazione n° 9 - Caso A1-M1 (STR) - Sisma Vert. positivo

	S/F	γ	Ψ	$\gamma * \Psi$
Peso proprio muro	FAV	1,00	1.00	1,00
Peso proprio terrapieno	FAV	1,00	1.00	1,00
Spinta terreno	SFAV	1,00	1.00	1,00
Pacchetto stradale	SFAV	1,00	1.00	1,00
Traffico	SFAV	1,00	0.20	0.20

Combinazione n° 10 - Caso A1-M1 (STR) - Sisma Vert. negativo

	S/F	γ	Ψ	$\gamma * \Psi$
Peso proprio muro	SFAV	1,00	1.00	1,00
Peso proprio terrapieno	SFAV	1,00	1.00	1,00
Spinta terreno	SFAV	1,00	1.00	1,00
Pacchetto stradale	SFAV	1,00	1.00	1,00
Traffico	SFAV	1,00	0.20	0.20

Combinazione n° 11 - Caso A2-M2 (GEO-STAB) - Sisma Vert. positivo

	S/F	γ	Ψ	$\gamma * \Psi$
Peso proprio muro	SFAV	1,00	1.00	1,00
Peso proprio terrapieno	SFAV	1,00	1.00	1,00
Spinta terreno	SFAV	1,00	1.00	1,00
Pacchetto stradale	SFAV	1,00	1.00	1,00
Traffico	SFAV	1,00	0.20	0.20

Combinazione n° 12 - Caso A2-M2 (GEO-STAB) - Sisma Vert. negativo

	S/F	γ	Ψ	$\gamma * \Psi$
Peso proprio muro	SFAV	1,00	1.00	1,00
Peso proprio terrapieno	SFAV	1,00	1.00	1,00
Spinta terreno	SFAV	1,00	1.00	1,00
Pacchetto stradale	SFAV	1.00	1.00	1.00
Traffico	SFAV	1.00	0.20	0.20

Combinazione n° 13 - Caso A1-M1 (STR)

	S/F	γ	Ψ	$\gamma * \Psi$
Peso proprio muro	FAV	1,00	1.00	1,00
Peso proprio terrapieno	FAV	1,00	1.00	1,00
Spinta terreno	SFAV	1,30	1.00	1,30
URTO	SFAV	1.50	1.00	1.50
Pacchetto stradale	SFAV	1.30	1.00	1.30
Traffico	SFAV	1.30	1.00	1.30

Combinazione n° 14 - Caso A2-M2 (GEO-STAB)

	S/F	γ	Ψ	$\gamma * \Psi$
Peso proprio muro	SFAV	1,00	1.00	1,00
Peso proprio terrapieno	SFAV	1,00	1.00	1,00
Spinta terreno	SFAV	1,00	1.00	1,00
URTO	SFAV	1.30	1.00	1.30
Pacchetto stradale	SFAV	1.00	1.00	1.00
Traffico	SFAV	1.00	1.00	1.00

Combinazione n° 15 - Rara (SLE)

	S/F	γ	Ψ	$\gamma * \Psi$
Peso proprio muro	--	1,00	1.00	1,00
Peso proprio terrapieno	--	1,00	1.00	1,00
Spinta terreno	--	1,00	1.00	1,00
URTO	SFAV	1.00	1.00	1.00
Pacchetto stradale	SFAV	1.00	1.00	1.00
Traffico	SFAV	1.00	1.00	1.00

Combinazione n° 16 - Frequente (SLE)

	S/F	γ	Ψ	$\gamma * \Psi$
Peso proprio muro	--	1,00	1.00	1,00
Peso proprio terrapieno	--	1,00	1.00	1,00
Spinta terreno	--	1,00	1.00	1,00
URTO	SFAV	1.00	1.00	1.00
Pacchetto stradale	SFAV	1.00	1.00	1.00
Traffico	SFAV	1.00	1.00	1.00

Combinazione n° 17 - Quasi Permanente (SLE)

Titolo relazione

803

RTP di progettazione:

Mandataria:



Mandanti:



	S/F	γ	Ψ	$\gamma * \Psi$
Peso proprio muro	--	1,00	1,00	1,00
Peso proprio terrapieno	--	1,00	1,00	1,00
Spinta terreno	--	1,00	1,00	1,00
URTO	SFAV	1,00	1,00	1,00
Pacchetto stradale	SFAV	1,00	1,00	1,00
Traffico	SFAV	1,00	1,00	1,00

Combinazione n° 18 - Rara (SLE) - Sisma Vert. positivo

	S/F	γ	Ψ	$\gamma * \Psi$
Peso proprio muro	--	1,00	1,00	1,00
Peso proprio terrapieno	--	1,00	1,00	1,00
Spinta terreno	--	1,00	1,00	1,00
URTO	SFAV	1,00	1,00	1,00
Pacchetto stradale	SFAV	1,00	1,00	1,00
Traffico	SFAV	1,00	1,00	1,00

Combinazione n° 19 - Rara (SLE) - Sisma Vert. negativo

	S/F	γ	Ψ	$\gamma * \Psi$
Peso proprio muro	--	1,00	1,00	1,00
Peso proprio terrapieno	--	1,00	1,00	1,00
Spinta terreno	--	1,00	1,00	1,00
URTO	SFAV	1,00	1,00	1,00
Pacchetto stradale	SFAV	1,00	1,00	1,00
Traffico	SFAV	1,00	1,00	1,00

Combinazione n° 20 - Frequente (SLE) - Sisma Vert. positivo

	S/F	γ	Ψ	$\gamma * \Psi$
Peso proprio muro	--	1,00	1,00	1,00
Peso proprio terrapieno	--	1,00	1,00	1,00
Spinta terreno	--	1,00	1,00	1,00
URTO	SFAV	1,00	1,00	1,00
Pacchetto stradale	SFAV	1,00	1,00	1,00
Traffico	SFAV	1,00	1,00	1,00

Combinazione n° 21 - Frequente (SLE) - Sisma Vert. negativo

	S/F	γ	Ψ	$\gamma * \Psi$
Peso proprio muro	--	1,00	1,00	1,00
Peso proprio terrapieno	--	1,00	1,00	1,00
Spinta terreno	--	1,00	1,00	1,00
URTO	SFAV	1,00	1,00	1,00
Pacchetto stradale	SFAV	1,00	1,00	1,00
Traffico	SFAV	1,00	1,00	1,00

Combinazione n° 22 - Quasi Permanente (SLE) - Sisma Vert. positivo

Titolo relazione

804

RTP di progettazione:

Mandataria:



Mandanti:



	S/F	γ	Ψ	$\gamma * \Psi$
Peso proprio muro	--	1,00	1,00	1,00
Peso proprio terrapieno	--	1,00	1,00	1,00
Spinta terreno	--	1,00	1,00	1,00
URTO	SFAV	1,00	1,00	1,00
Pacchetto stradale	SFAV	1,00	1,00	1,00
Traffico	SFAV	1,00	1,00	1,00

Combinazione n° 23 - Quasi Permanente (SLE) - Sisma Vert. negativo

	S/F	γ	Ψ	$\gamma * \Psi$
Peso proprio muro	--	1,00	1,00	1,00
Peso proprio terrapieno	--	1,00	1,00	1,00
Spinta terreno	--	1,00	1,00	1,00
URTO	SFAV	1,00	1,00	1,00
Pacchetto stradale	SFAV	1,00	1,00	1,00
Traffico	SFAV	1,00	1,00	1,00

Impostazioni analisi pali

<u>Numero elementi palo</u>	40
<u>Tipo carico palo</u>	Distribuito
<u>Costante di Winkler</u>	da Strato

Impostazioni di analisi

Metodo verifica sezioni **Stato limite**

Impostazioni verifiche SLU

Coefficienti parziali per resistenze di calcolo dei materiali

Coefficiente di sicurezza calcestruzzo a compressione	1.50
Coefficiente di sicurezza calcestruzzo a trazione	1.50
Coefficiente di sicurezza acciaio	1.15
Fattore riduzione da resistenza cubica a cilindrica	0.83
Fattore di riduzione per carichi di lungo periodo	0.85
Coefficiente di sicurezza per la sezione	1.00

Impostazioni verifiche SLE

Condizioni ambientali Ordinarie

Armatura ad aderenza migliorata

Verifica fessurazione

Titolo relazione

805

Sensibilità delle armature	Poco sensibile
Valori limite delle aperture delle fessure	$w_1 = 0.20$ $w_2 = 0.30$ $w_3 = 0.40$
Metodo di calcolo aperture delle fessure	Circ. Min. 252 (15/10/1996)
<u>Verifica delle tensioni</u>	
Combinazione di carico	Rara $\sigma_c < 0.60 f_{ck}$ - $\sigma_f < 0.80 f_{yk}$ Quasi permanente $\sigma_c < 0.45 f_{ck}$

Impostazioni avanzate

Quadro riassuntivo coeff. di sicurezza calcolati

Simbologia adottata

<i>C</i>	Identificativo della combinazione
<i>Tipo</i>	Tipo combinazione
<i>Sisma</i>	Combinazione sismica
<i>CS_{sco}</i>	Coeff. di sicurezza allo scorrimento
<i>CS_{rib}</i>	Coeff. di sicurezza al ribaltamento
<i>CS_{qlim}</i>	Coeff. di sicurezza a carico limite
<i>CS_{stab}</i>	Coeff. di sicurezza a stabilità globale

C	Tipo	Sisma	CS_{sco}	CS_{rib}	CS_{qlim}	CS_{stab}
1	A1-M1 - [1]	--	--	--	--	--
2	STAB - [1]	--	--	--	--	3,93
3	A1-M1 - [2]	--	--	--	--	--
4	STAB - [2]	--	--	--	--	3,85
5	A1-M1 - [3]	Orizzontale + Verticale positivo	--	--	--	--
6	A1-M1 - [3]	Orizzontale + Verticale negativo	--	--	--	--
7	STAB - [3]	Orizzontale + Verticale positivo	--	--	--	1,88
8	STAB - [3]	Orizzontale + Verticale negativo	--	--	--	1,78
9	A1-M1 - [4]	Orizzontale + Verticale positivo	--	--	--	--
10	A1-M1 - [4]	Orizzontale + Verticale negativo	--	--	--	--
11	STAB - [4]	Orizzontale + Verticale positivo	--	--	--	1,87
12	STAB - [4]	Orizzontale + Verticale negativo	--	--	--	1,78
13	A1-M1 - [5]	--	--	--	--	--
14	STAB - [5]	--	--	--	--	3,85
15	SLER - [5]	--	--	--	--	--
16	SLEF - [5]	--	--	--	--	--
17	SLEQ - [5]	--	--	--	--	--
18	SLER - [5]	Orizzontale + Verticale positivo	--	--	--	--
19	SLER - [5]	Orizzontale + Verticale negativo	--	--	--	--
20	SLEF - [5]	Orizzontale + Verticale positivo	--	--	--	--
21	SLEF - [5]	Orizzontale + Verticale negativo	--	--	--	--

Titolo relazione

806

22	SLEQ - [5]	Orizzontale + Verticale positivo	--	--	--	--
23	SLEQ - [5]	Orizzontale + Verticale negativo	--	--	--	--

Analisi della spinta e verifiche

Sistema di riferimento adottato per le coordinate :

Origine in testa al muro (spigolo di monte)

Ascisse X (esprese in [m]) positive verso monte

Ordinate Y (esprese in [m]) positive verso l'alto

Le forze orizzontali sono considerate positive se agenti da monte verso valle

Le forze verticali sono considerate positive se agenti dall'alto verso il basso

Calcolo riferito ad 1 metro di muro

Tipo di analisi

Calcolo della spinta	metodo di Culmann
Calcolo della stabilità globale	metodo di Fellenius
Calcolo della spinta in condizioni di	Spinta attiva

Sisma

Identificazione del sito

Latitudine	43.333366
Longitudine	12.170752
Comune	Mercatello Sul Metauro
Provincia	Pesaro e Urbino
Regione	Marche
Punti di interpolazione del reticolo	22070 - 21848 - 21847 - 22069

Combinazioni SLU

Accelerazione al suolo a_g	2.88 [m/s ²]
Coefficiente di amplificazione per tipo di sottosuolo (S)	1.12
Coefficiente di amplificazione topografica (St)	1.20
Coefficiente riduzione (β_m)	1.00
Rapporto intensità sismica verticale/orizzontale	0.50
Coefficiente di intensità sismica orizzontale (percento)	$k_h=(a_g/g*\beta_m*St*S) = 39.40$
Coefficiente di intensità sismica verticale (percento)	$k_v=0.50 * k_h = 19.70$

Combinazioni SLE

Accelerazione al suolo a_g	1.24 [m/s ²]
Coefficiente di amplificazione per tipo di sottosuolo (S)	1.20

Titolo relazione

807

RTP di progettazione:

Mandataria:



Mandanti:



Coefficiente di amplificazione topografica (St)	1.20
Coefficiente riduzione (β_m)	1.00
Rapporto intensità sismica verticale/orizzontale	0.50
Coefficiente di intensità sismica orizzontale (percento)	$k_h=(a_g/g*\beta_m*St*S) = 18.20$
Coefficiente di intensità sismica verticale (percento)	$k_v=0.50 * k_h = 9.10$

Forma diagramma incremento sismico Rettangolare

Partecipazione spinta passiva (percento)	0,0
Lunghezza del muro	6,00 [m]
Peso muro	255,8423 [kN]
Baricentro del muro	X=0,05 Y=-5,32

Superficie di spinta

Punto inferiore superficie di spinta	X = 2,70 Y = -7,20
Punto superiore superficie di spinta	X = 2,70 Y = 0,00
Altezza della superficie di spinta	7,20 [m]
Inclinazione superficie di spinta(rispetto alla verticale)	0,00 [°]

COMBINAZIONE n° 1

Peso muro favorevole e Peso terrapieno favorevole

Valore della spinta statica	186,0835	[kN]		
Componente orizzontale della spinta statica	170,8649	[kN]		
Componente verticale della spinta statica	73,7039	[kN]		
Punto d'applicazione della spinta	X = 2,70	[m]	Y = -4,61	[m]
Inclinaz. della spinta rispetto alla normale alla superficie	23,33	[°]		
Inclinazione linea di rottura in condizioni statiche	58,94	[°]		

Peso terrapieno gravante sulla fondazione a monte	273,5361	[kN]		
Baricentro terrapieno gravante sulla fondazione a monte	X = 1,49	[m]	Y = -2,88	[m]

Risultanti

Risultante dei carichi applicati in dir. orizzontale	170,8649	[kN]
Risultante dei carichi applicati in dir. verticale	603,0823	[kN]
Sforzo normale sul piano di posa della fondazione	603,0823	[kN]
Sforzo tangenziale sul piano di posa della fondazione	170,8649	[kN]
Eccentricità rispetto al baricentro della fondazione	-0,19	[m]
Lunghezza fondazione reagente	5,20	[m]
Risultante in fondazione	626,8198	[kN]
Inclinazione della risultante (rispetto alla normale)	15,82	[°]

Titolo relazione

808

RTP di progettazione:

Mandataria:



Mandanti:



Momento rispetto al baricentro della fondazione -116,4766 [kNm]

Sollecitazioni paramento

Combinazione n° 1

L'ordinata Y (espressa in m) è considerata positiva verso il basso con origine in testa al muro

Momento positivo se tende le fibre contro terra (a monte), espresso in kNm

Sforzo normale positivo di compressione, espresso in kN

Taglio positivo se diretto da monte verso valle, espresso in kN

Nr.	Y	N	M	T
1	0,00	0,0000	0,0000	0,0000
2	0,30	3,0518	0,0506	0,2791
3	0,60	6,3231	0,3160	1,1162
4	0,90	9,8139	0,9672	2,5115
5	1,20	13,5243	2,1748	4,4650
6	1,50	17,4541	4,1096	6,9765
7	1,80	21,6035	6,9423	10,0462
8	2,10	25,9724	10,8436	13,6740
9	2,40	30,5608	15,9844	17,8599
10	2,70	35,3687	22,5353	22,6039
11	3,00	40,3961	30,6671	27,9061
12	3,30	45,6431	40,5506	33,7663
13	3,60	51,1095	52,3636	40,2752
14	3,90	56,7955	66,3574	47,8112
15	4,20	62,7010	82,8621	56,3706
16	4,50	68,8260	102,1296	65,5854
17	4,80	75,1705	124,3428	75,3820
18	5,10	81,7345	149,6787	85,7558
19	5,40	88,5180	178,3134	96,7030
20	5,70	95,5211	210,4216	108,2209
21	6,00	102,7436	246,1703	120,2168

Inviluppo sollecitazioni piastra di fondazione

Combinazione n° 1

Dimensioni della piastra

Larghezza(m) = 6.00 Altezza(m) = 5.20

Origine all'attacco con il muro all'estremità sinistra del muro

Ascissa X positiva verso destra

Ordinata Y positiva dall'attacco con il muro verso l'estremo libero

I momenti negativi tendono le fibre superiori

Titolo relazione

809

RTP di progettazione:

Mandataria:



Mandanti:



Sollecitazioni in direzione Y

Nr.	Y	M _{ymin}	M _{ymin}	T _{ymin}	T _{ymin}
1	0,00	-0,0254	0,1495	-2,7884	0,0000
2	0,15	-1,6150	1,0722	-14,9357	3,0545
3	0,30	-3,0448	0,6245	-41,9166	16,7110
4	0,45	-6,7520	0,1133	-44,8665	40,1707
5	0,60	-6,4896	6,3337	0,0000	84,5807
6	0,75	0,0000	16,5580	0,0000	190,9455
7	0,92	0,0000	35,4428	0,0000	147,0507
8	1,10	0,0000	54,5747	0,0000	124,5843
9	1,27	0,0000	74,9670	0,0000	126,5974
10	1,45	0,0000	95,7374	0,0000	148,7754
11	1,60	0,0000	113,6585	0,0000	189,3824
12	1,75	0,0000	135,0260	0,0000	307,9405
13	1,92	0,0000	174,1522	0,0000	253,1600
14	2,10	0,0000	215,0105	0,0000	240,4149
15	3,10	-198,1469	0,0000	-253,9229	0,0000
16	3,27	-153,1439	0,0000	-224,3319	0,0000
17	3,45	-123,8712	0,0000	-168,3808	0,0000
18	3,60	-111,3719	0,0000	-140,1556	0,0000
19	3,75	-89,8850	0,0000	-220,7236	0,0000
20	3,92	-65,5608	0,0000	-142,4958	0,0000
21	4,10	-48,6717	0,0000	-90,1575	0,0000
22	4,27	-38,6109	0,0000	-65,5163	0,1113
23	4,45	-35,4851	0,0000	-58,2947	6,2078
24	4,60	-32,7515	0,0000	-68,3768	0,0000
25	4,75	-20,9581	0,0000	-141,7765	0,0000
26	4,90	-9,1996	0,0000	-83,2408	0,0000
27	5,05	-2,8213	0,0000	-36,7384	0,0000
28	5,20	0,0000	0,4155	-4,9131	0,0000

Sollecitazioni in direzione X

Nr.	X	M _{xmin}	M _{xmin}	T _{xmin}	T _{xmin}
1	0,00	0,0000	2,0090	-34,4703	31,7342
2	0,35	-8,0151	2,5732	-163,0978	41,0869
3	0,50	-14,7763	1,8982	-58,8925	60,1356
4	0,65	-8,5253	1,5516	-60,4492	157,7723
5	0,85	-8,1462	3,1218	-81,5912	59,7444
6	1,00	-13,2317	4,2726	-23,1650	30,2939
7	1,15	-6,8393	3,2934	-60,8084	86,7151
8	1,35	-8,1473	4,3038	-152,6981	61,3987
9	1,50	-14,2119	5,4596	-52,6468	53,2996

10	1,65	-7,7235	4,8271	-55,4993	153,4650
11	1,85	-5,5677	4,2335	-78,6328	61,2939
12	2,00	-11,2678	5,5197	-25,8962	28,4805
13	2,15	-5,3736	4,5891	-60,1315	83,7340
14	2,35	-6,9084	5,3059	-152,5472	58,9596
15	2,50	-13,0749	6,1972	-52,8860	53,5152
16	2,65	-6,7252	5,3731	-57,3939	153,5394
17	2,85	-5,2082	5,0147	-81,1525	60,9311
18	3,00	-11,0153	6,1254	-27,2773	27,2773
19	3,15	-5,2082	5,0147	-60,9311	81,1525
20	3,35	-6,7252	5,3731	-153,5394	57,3939
21	3,50	-13,0749	6,1972	-53,5152	52,8860
22	3,65	-6,9084	5,3059	-58,9596	152,5472
23	3,85	-5,3736	4,5891	-83,7340	60,1315
24	4,00	-11,2678	5,5197	-28,4805	25,8962
25	4,15	-5,5677	4,2335	-61,2939	78,6328
26	4,35	-7,7235	4,8271	-153,4650	55,4993
27	4,50	-14,2119	5,4596	-53,2996	52,6468
28	4,65	-8,1473	4,3038	-61,3987	152,6981
29	4,85	-6,8393	3,2934	-86,7151	60,8084
30	5,00	-13,2317	4,2726	-30,2939	23,1650
31	5,15	-8,1462	3,1218	-59,7444	81,5912
32	5,35	-8,5253	1,5516	-157,7723	60,4492
33	5,50	-14,7763	1,8982	-60,1356	58,8925
34	5,65	-8,0151	2,5732	-41,0869	163,0978
35	6,00	0,0000	2,0090	-31,7342	34,4703

Armature e tensioni nei materiali del muro

Combinazione n° 1

L'ordinata Y (espressa in [m]) è considerata positiva verso il basso con origine in testa al muro

B	base della sezione espressa in [cm]
H	altezza della sezione espressa in [cm]
A _{fs}	area di armatura in corrispondenza del lembo di monte in [cmq]
A _{fi}	area di armatura in corrispondenza del lembo di valle in [cmq]
N _u	sforzo normale ultimo espresso in [kN]
M _u	momento ultimo espresso in [kNm]
CS	coefficiente sicurezza sezione
V _{Rcd}	Aliquota di taglio assorbito dal cls, espresso in [kN]
V _{Rsd}	Aliquota di taglio assorbito dall'armatura, espresso in [kN]
VRd	Resistenza al taglio, espresso in [kN]

Nr.	Y	B, H	A _{fs}	A _{fi}	N _u	M _u	CS	V _{Rd}	V _{Rcd}	V _{Rsd}
Titolo relazione										
811										

RTP di progettazione:

Mandataria:



Mandanti:



1	0,00	100, 40	0,00	15,71	0,00	0,00	1000,00	155,24	--	--
2	0,30	100, 43	22,62	15,71	6946,10	-115,06	2276,07	205,32	--	--
3	0,60	100, 46	22,62	15,71	6766,84	-338,22	1070,18	213,02	--	--
4	0,90	100, 49	22,62	15,71	5781,67	-569,82	589,13	220,54	--	--
5	1,20	100, 52	22,62	15,71	4798,50	-771,64	354,81	227,91	--	--
6	1,50	100, 55	22,62	15,71	3983,25	-937,86	228,21	235,13	--	--
7	1,80	100, 58	22,62	15,71	3040,20	-976,97	140,73	242,23	--	--
8	2,10	100, 61	22,62	15,71	2285,47	-954,20	88,00	249,22	--	--
9	2,40	100, 64	22,62	15,71	1760,48	-920,80	57,61	256,11	--	--
10	2,70	100, 67	22,62	15,71	1405,48	-895,51	39,74	262,90	--	--
11	3,00	100, 70	22,62	15,71	1143,99	-868,47	28,32	269,62	--	--
12	3,30	100, 73	22,62	15,71	964,72	-857,09	21,14	276,26	--	--
13	3,60	100, 76	22,62	15,71	835,92	-856,43	16,36	282,83	--	--
14	3,90	100, 79	22,62	15,71	738,01	-862,26	12,99	289,34	--	--
15	4,20	100, 82	22,62	15,71	659,90	-872,09	10,52	295,80	--	--
16	4,50	100, 85	22,62	15,71	596,34	-884,90	8,66	302,20	--	--
17	4,80	100, 88	67,86	15,71	1452,39	-2402,46	19,32	440,32	--	--
18	5,10	100, 91	67,86	15,71	1350,72	-2473,54	16,53	449,01	--	--
19	5,40	100, 94	67,86	38,33	1325,02	-2669,17	14,97	457,62	--	--
20	5,70	100, 97	45,24	22,62	841,85	-1854,50	8,81	408,96	--	--
21	6,00	100, 100	45,24	22,62	792,54	-1898,89	7,71	416,51	--	--

Armature e tensioni nei materiali della fondazione

Combinazione n° 1

Simbologia adottata

B	base della sezione espressa in [cm]
H	altezza della sezione espressa in [cm]
A _{fi}	area di armatura in corrispondenza del lembo inferiore in [cmq]
A _{fs}	area di armatura in corrispondenza del lembo superiore in [cmq]
N _u	sfuerzo normale ultimo espresso in [kN]
M _u	momento ultimo espresso in [kNm]
CS	coefficiente sicurezza sezione
V _{Rcd}	Aliquota di taglio assorbito dal cls, espresso in [kN]
V _{Rsd}	Aliquota di taglio assorbito dall'armatura, espresso in [kN]
VRd	Resistenza al taglio, espresso in [kN]

Fondazione di valle

(L'ascissa X, espressa in [m], è positiva verso monte con origine in corrispondenza dell'estremo libero della fondazione di valle)

Nr.	Y	B, H	A _{fs}	A _{fi}	N _u	M _u	CS	V _{Rd}	V _{Rcd}	V _{Rsd}
1	0,00	100, 120	0,00	45,24	0,00	1923,03	147,20	369,78	--	--
2	0,15	100, 120	45,24	45,24	0,00	-1951,48	1208,32	443,65	--	--

Titolo relazione

812

RTP di progettazione:

Mandataria:



Mandanti:



3	0,30	100, 120	45,24	45,24	0,00	-1951,48	640,93	443,65	--	--
4	0,45	100, 120	45,24	45,24	0,00	-1951,48	289,02	443,65	--	--
5	0,60	100, 120	45,24	45,24	0,00	-1951,48	300,71	443,65	--	--
6	0,75	100, 120	45,24	45,24	0,00	1951,48	117,86	443,65	--	--
7	0,92	100, 120	45,24	45,24	0,00	1951,48	55,06	443,65	--	--
8	1,10	100, 120	45,24	45,24	0,00	1951,48	35,76	443,65	--	--
9	1,27	100, 120	45,24	45,24	0,00	1951,48	26,03	443,65	--	--
10	1,45	100, 120	45,24	45,24	0,00	1951,48	20,38	443,65	--	--
11	1,60	100, 120	45,24	45,24	0,00	1951,48	17,17	443,65	--	--
12	1,75	100, 120	45,24	45,24	0,00	1951,48	14,45	443,65	--	--
13	1,92	100, 120	45,24	45,24	0,00	1951,48	11,21	443,65	--	--
14	2,10	100, 120	45,24	45,24	0,00	1951,48	9,08	443,65	--	--

Fondazione di monte

(L'ascissa X, espressa in [m], è positiva verso valle con origine in corrispondenza dell'estremo libero della fondazione di monte)

Nr.	Y	B, H	A _{fs}	A _{fi}	N _u	M _u	CS	V _{Rd}	V _{Rcd}	V _{Rsd}
1	0,00	100, 120	0,00	45,24	0,00	1923,03	1000,00	443,65	--	--
2	0,15	100, 120	45,24	45,24	0,00	-1951,48	691,71	443,65	--	--
3	0,30	100, 120	45,24	45,24	0,00	-1951,48	212,13	443,65	--	--
4	0,45	100, 120	45,24	45,24	0,00	-1951,48	93,11	443,65	--	--
5	0,60	100, 120	45,24	45,24	0,00	-1951,48	59,58	443,65	--	--
6	0,75	100, 120	45,24	45,24	0,00	-1951,48	54,99	443,65	--	--
7	0,92	100, 120	45,24	45,24	0,00	-1951,48	50,54	443,65	--	--
8	1,10	100, 120	45,24	45,24	0,00	-1951,48	40,09	443,65	--	--
9	1,27	100, 120	45,24	45,24	0,00	-1951,48	29,77	443,65	--	--
10	1,45	100, 120	45,24	45,24	0,00	-1951,48	21,71	443,65	--	--
11	1,60	100, 120	45,24	45,24	0,00	-1951,48	17,52	443,65	--	--
12	1,75	100, 120	45,24	45,24	0,00	-1951,48	15,75	443,65	--	--
13	1,92	100, 120	45,24	45,24	0,00	-1951,48	12,74	443,65	--	--
14	2,10	100, 120	45,24	90,48	0,00	-1956,31	9,87	369,78	--	--

Armature e tensioni piastre

Combinazione n° 1

X	ascissa sezione espressa in [m]
A _{fs}	area di armatura in corrispondenza del lembo di monte in [cmq]
A _{fi}	area di armatura in corrispondenza del lembo di valle in [cmq]
N _u	sforzo normale ultimo espresso in [kN]
M _u	momento ultimo espresso in [kNm]

Titolo relazione

813

RTP di progettazione:

Mandataria:



Mandanti:



CS coefficiente sicurezza sezione

Piastra fondazione monte

Nr.	X	A _{fs}	A _{fi}	N _u	M _u	CS
1	-3,00	10,05	10,05	0,00	441,53	219,78
2	-2,65	10,05	10,05	0,00	441,53	65,90
3	-2,50	10,05	10,05	0,00	441,53	35,15
4	-2,35	10,05	10,05	0,00	441,53	60,68
5	-2,15	10,05	10,05	0,00	-441,53	58,26
6	-2,00	10,05	10,05	0,00	-441,53	35,92
7	-1,85	10,05	10,05	0,00	-441,53	69,20
8	-1,65	10,05	10,05	0,00	441,53	61,96
9	-1,50	10,05	10,05	0,00	441,53	35,81
10	-1,35	10,05	10,05	0,00	441,53	65,13
11	-1,15	10,05	10,05	0,00	-441,53	84,34
12	-1,00	10,05	10,05	0,00	-441,53	41,98
13	-0,85	10,05	10,05	0,00	-441,53	87,24
14	-0,65	10,05	10,05	0,00	441,53	72,60
15	-0,50	10,05	10,05	0,00	441,53	38,87
16	-0,35	10,05	10,05	0,00	441,53	74,56
17	-0,15	10,05	10,05	0,00	-441,53	89,86
18	0,00	10,05	10,05	0,00	-441,53	42,90
19	0,15	10,05	10,05	0,00	-441,53	89,86
20	0,35	10,05	10,05	0,00	441,53	74,56
21	0,50	10,05	10,05	0,00	441,53	38,87
22	0,65	10,05	10,05	0,00	441,53	72,60
23	0,85	10,05	10,05	0,00	-441,53	87,24
24	1,00	10,05	10,05	0,00	-441,53	41,98
25	1,15	10,05	10,05	0,00	-441,53	84,34
26	1,35	10,05	10,05	0,00	441,53	65,13
27	1,50	10,05	10,05	0,00	441,53	35,81
28	1,65	10,05	10,05	0,00	441,53	61,96
29	1,85	10,05	10,05	0,00	-441,53	69,20
30	2,00	10,05	10,05	0,00	-441,53	35,92
31	2,15	10,05	10,05	0,00	-441,53	58,26
32	2,35	10,05	10,05	0,00	441,53	60,68
33	2,50	10,05	10,05	0,00	441,53	35,15
34	2,65	10,05	10,05	0,00	441,53	65,90
35	3,00	10,05	10,05	0,00	441,53	219,78

Piastra fondazione valle

Titolo relazione

814

RTP di progettazione:

Mandataria:

Mandanti:



Nr.	X	A _{fs}	A _{fi}	N _u	M _u	CS
1	-3,00	10,05	10,05	0,00	441,53	834,41
2	-2,65	10,05	10,05	0,00	-441,53	55,09
3	-2,50	10,05	10,05	0,00	-441,53	29,88
4	-2,35	10,05	10,05	0,00	-441,53	51,79
5	-2,15	10,05	10,05	0,00	-441,53	54,20
6	-2,00	10,05	10,05	0,00	-441,53	33,37
7	-1,85	10,05	10,05	0,00	-441,53	64,56
8	-1,65	10,05	10,05	0,00	-441,53	54,19
9	-1,50	10,05	10,05	0,00	-441,53	31,07
10	-1,35	10,05	10,05	0,00	-441,53	57,17
11	-1,15	10,05	10,05	0,00	-441,53	79,30
12	-1,00	10,05	10,05	0,00	-441,53	39,19
13	-0,85	10,05	10,05	0,00	-441,53	82,17
14	-0,65	10,05	10,05	0,00	-441,53	63,91
15	-0,50	10,05	10,05	0,00	-441,53	33,77
16	-0,35	10,05	10,05	0,00	-441,53	65,65
17	-0,15	10,05	10,05	0,00	-441,53	84,78
18	0,00	10,05	10,05	0,00	441,53	40,08
19	0,15	10,05	10,05	0,00	-441,53	84,78
20	0,35	10,05	10,05	0,00	-441,53	65,65
21	0,50	10,05	10,05	0,00	-441,53	33,77
22	0,65	10,05	10,05	0,00	-441,53	63,91
23	0,85	10,05	10,05	0,00	-441,53	82,17
24	1,00	10,05	10,05	0,00	-441,53	39,19
25	1,15	10,05	10,05	0,00	-441,53	79,30
26	1,35	10,05	10,05	0,00	-441,53	57,17
27	1,50	10,05	10,05	0,00	-441,53	31,07
28	1,65	10,05	10,05	0,00	-441,53	54,19
29	1,85	10,05	10,05	0,00	-441,53	64,56
30	2,00	10,05	10,05	0,00	-441,53	33,37
31	2,15	10,05	10,05	0,00	-441,53	54,20
32	2,35	10,05	10,05	0,00	-441,53	51,79
33	2,50	10,05	10,05	0,00	-441,53	29,88
34	2,65	10,05	10,05	0,00	-441,53	55,09
35	3,00	10,05	10,05	0,00	441,53	834,41

Analisi dei pali

Combinazione n° 1

Risultanti sulla base della fondazione (per metro lineare di muro)

Orizzontale	[kN]	170,865
Verticale	[kN]	603,082
Momento	[kNm]	116,477

Spostamenti della piastra di fondazione

Orizzontale	[cm]	0,15971
Verticale	[cm]	0,02387
Rotazione	[°]	-0,00053

Scarichi in testa ai pali

Fila nr.	N.pali	N [kN]	T [kN]	M [kNm]	Tu [kN]	Mu [kNm]
1	6	119,26	36,61	35,32	227,52	219,51
2	5	124,25	36,61	35,32	227,52	219,51
3	6	129,23	36,61	35,32	227,52	219,51
4	5	134,22	36,61	35,32	227,52	219,51
5	6	139,20	36,61	35,32	227,52	219,51

Verifica a punzonamento della fondazione

D	diametro dei pali della fila espresso in [cm]
H _f	altezza della fondazione in corrispondenza della fila espressa in [cm]
S _i	superficie di aderenza palo-fondazione (H _f ITD) espressa in [cmq]
N	sforzo normale trasmesso dal palo alla fondazione espresso in [kN]
τ _c	tensione tangenziale palo-fondazione espressa in [kPa]

Fila	D	H _f	S _i	N	τ _c
1	30,0	120,0	11309,7	119,26	105
2	30,0	120,0	11309,7	124,25	110
3	30,0	720,0	67858,4	129,23	19
4	30,0	120,0	11309,7	134,22	119
5	30,0	120,0	11309,7	139,20	123

Stabilità globale muro + terreno

Combinazione n° 2

Le ascisse X sono considerate positive verso monte

Le ordinate Y sono considerate positive verso l'alto

Origine in testa al muro (spigolo contro terra)

W	peso della striscia espresso in [kN]
α	angolo fra la base della striscia e l'orizzontale espresso in [°] (positivo antiorario)
ϕ	angolo d'attrito del terreno lungo la base della striscia
c	coesione del terreno lungo la base della striscia espressa in [kPa]
b	larghezza della striscia espressa in [m]
u	pressione neutra lungo la base della striscia espressa in [kPa]

Metodo di Fellenius

Numero di cerchi analizzati 36

Numero di strisce 25

Cerchio critico

Coordinate del centro X[m]= -5,29 Y[m]= 5,29

Raggio del cerchio R[m]= 26,54

Ascissa a valle del cerchio Xi[m]= -24,11

Ascissa a monte del cerchio Xs[m]= 20,72

Larghezza della striscia dx[m]= 1,79

Coefficiente di sicurezza C= 3.93

Le strisce sono numerate da monte verso valle

Caratteristiche delle strisce

Striscia	W	$\alpha(^{\circ})$	$W\sin\alpha$	$b/\cos\alpha$	ϕ	c	u
1	94,6693	72.12	90,0945	0,0573	29.26	0	0
2	245,4864	61.78	216,3032	0,0372	26.99	0	0
3	342,0457	54.36	277,9704	0,0302	26.93	38	0
4	424,9878	48.13	316,4849	0,0263	29.26	80	0
5	493,7123	42.60	334,1861	0,0239	29.26	80	0
6	550,6976	37.53	335,4617	0,0222	29.26	80	0
7	618,2466	32.78	334,7656	0,0209	29.26	80	0
8	661,6071	28.28	313,4834	0,0200	29.26	80	0
9	694,7834	23.97	282,2098	0,0192	29.26	80	0
10	721,9412	19.79	244,4191	0,0187	29.26	80	0
11	731,0122	15.72	198,0609	0,0183	29.26	80	0
12	720,9710	11.73	146,5940	0,0180	29.26	80	0
13	552,7343	7.80	75,0172	0,0178	29.26	80	0
14	539,3879	3.91	36,7399	0,0176	29.26	80	0
15	520,6784	0.03	0,2651	0,0176	29.26	80	0

Titolo relazione

817

RTP di progettazione:

Mandataria:



Mandanti:



16	498,0511	-3.85	-33,4172	0,0176	29.26	80	0
17	471,2596	-7.74	-63,4796	0,0177	29.26	80	0
18	439,7634	-11.67	-88,9686	0,0180	29.26	80	0
19	403,3920	-15.66	-108,8845	0,0183	29.26	80	0
20	361,7869	-19.73	-122,1175	0,0187	29.26	80	0
21	312,4050	-23.90	-126,5756	0,0192	29.26	80	0
22	256,0714	-28.22	-121,0712	0,0200	29.26	80	0
23	193,0125	-32.71	-104,3149	0,0209	29.26	80	0
24	122,2038	-37.45	-74,3168	0,0222	29.26	80	0
25	42,1211	-42.52	-28,4681	0,0239	29.26	80	0

$\Sigma W_i = 11013,0282$ [kN]

$\Sigma W_i \sin \alpha_i = 2330,4420$ [kN]

$\Sigma W_i \cos \alpha_i \tan \phi_i = 5465,5439$ [kN]

$\Sigma c_i b_i / \cos \alpha_i = 3681,4497$ [kN]

COMBINAZIONE n° 3

Peso muro favorevole e Peso terrapieno favorevole

Valore della spinta statica	231,8250	[kN]		
Componente orizzontale della spinta statica	212,8654	[kN]		
Componente verticale della spinta statica	91,8212	[kN]		
Punto d'applicazione della spinta	X = 2,70	[m]	Y = -4,41	[m]
Inclinaz. della spinta rispetto alla normale alla superficie	23,33	[°]		
Inclinazione linea di rottura in condizioni statiche	58,94	[°]		
Peso terrapieno gravante sulla fondazione a monte	273,5361	[kN]		
Baricentro terrapieno gravante sulla fondazione a monte	X = 1,49	[m]	Y = -2,88	[m]

Risultanti

Risultante dei carichi applicati in dir. orizzontale	212,8654	[kN]
Risultante dei carichi applicati in dir. verticale	621,1996	[kN]
Sforzo normale sul piano di posa della fondazione	621,1996	[kN]
Sforzo tangenziale sul piano di posa della fondazione	212,8654	[kN]
Eccentricità rispetto al baricentro della fondazione	-0,02	[m]
Lunghezza fondazione reagente	5,20	[m]
Risultante in fondazione	656,6587	[kN]
Inclinazione della risultante (rispetto alla normale)	18,91	[°]
Momento rispetto al baricentro della fondazione	-12,4072	[kNm]

Sollecitazioni paramento

Combinazione n° 3

L'ordinata Y (espressa in m) è considerata positiva verso il basso con origine in testa al muro

Momento positivo se tende le fibre contro terra (a monte), espresso in kNm

Sforzo normale positivo di compressione, espresso in kN

Taglio positivo se diretto da monte verso valle, espresso in kN

Nr.	Y	N	M	T
1	0,00	0,0000	0,0000	0,0000
2	0,30	3,0518	0,0506	0,2791
3	0,60	6,3231	0,3160	1,1162
4	0,90	9,8139	0,9672	2,5115
5	1,20	13,5243	2,1748	4,4650
6	1,50	17,4541	4,1096	6,9765
7	1,80	21,6035	6,9423	10,0462
8	2,10	25,9724	10,8436	13,6740
9	2,40	30,5608	15,9844	17,8599
10	2,70	35,3687	22,5353	22,6039
11	3,00	40,3961	30,6675	27,9154
12	3,30	45,6431	40,5808	34,1169
13	3,60	51,1095	52,7046	42,1864
14	3,90	56,7955	67,5630	51,5791
15	4,20	62,7010	85,4295	61,6542
16	4,50	68,8260	106,5083	72,3876
17	4,80	75,1705	130,9973	83,7609
18	5,10	81,7345	159,0895	95,7593
19	5,40	88,5180	190,9740	108,3715
20	5,70	95,5211	226,8369	121,5886
21	6,00	102,7436	266,8541	135,3086

Involuppo sollecitazioni piastra di fondazione

Combinazione n° 3

Dimensioni della piastra

Larghezza(m) = 6.00 Altezza(m) = 5.20

Origine all'attacco con il muro all'estremità sinistra del muro

Ascissa X positiva verso destra

Ordinata Y positiva dall'attacco con il muro verso l'estremo libero

I momenti negativi tendono le fibre superiori

Sollecitazioni in direzione Y

Titolo relazione

819

RTP di progettazione:

Mandataria:



Mandanti:



Nr.	Y	M _{ymin}	M _{ymin}	T _{ymin}	T _{ymin}
1	0,00	-0,0447	0,1721	-3,2393	0,0000
2	0,15	-1,9175	1,3865	-17,2665	5,3811
3	0,30	-3,4342	1,0571	-49,6301	23,0941
4	0,45	-7,6148	0,8058	-52,5286	53,1306
5	0,60	-6,7126	9,0366	0,0000	108,8102
6	0,75	0,0000	22,3715	0,0000	242,3829
7	0,92	0,0000	46,7945	0,0000	188,2367
8	1,10	0,0000	71,6649	0,0000	161,3996
9	1,27	0,0000	98,0110	0,0000	163,5169
10	1,45	0,0000	125,0635	0,0000	189,4240
11	1,60	0,0000	148,4782	0,0000	236,2893
12	1,75	0,0000	176,0907	0,0000	373,1894
13	1,92	0,0000	224,4169	0,0000	310,0996
14	2,10	0,0000	274,8414	0,0000	296,3617
15	3,10	-236,8552	0,0000	-278,8745	0,0000
16	3,27	-188,1783	0,0000	-248,9717	0,0000
17	3,45	-154,1578	0,0000	-195,5611	0,0000
18	3,60	-136,5707	0,0000	-167,8489	0,0000
19	3,75	-111,1602	0,0000	-242,6686	0,0000
20	3,92	-82,6759	0,0000	-164,8602	0,0000
21	4,10	-61,4247	0,0000	-114,2219	0,0000
22	4,27	-46,5959	0,0000	-87,3998	0,0000
23	4,45	-38,6358	0,0000	-74,8190	0,8902
24	4,60	-32,6010	0,0000	-76,5760	0,0000
25	4,75	-20,3100	0,0000	-133,1680	0,0000
26	4,90	-8,9101	0,0000	-77,0513	0,0000
27	5,05	-2,5939	0,0000	-34,7206	0,0000
28	5,20	0,0000	0,3982	-4,1927	0,0000

Sollecitazioni in direzione X

Nr.	X	M _{xmin}	M _{xmax}	T _{xmin}	T _{xmax}
1	0,00	-0,0288	1,9721	-42,8737	36,7149
2	0,35	-9,9384	2,5728	-200,2347	46,0788
3	0,50	-18,2795	2,0684	-78,9078	73,0320
4	0,65	-10,4830	1,6083	-68,8364	201,9133
5	0,85	-9,3149	4,0150	-88,2220	74,8183
6	1,00	-15,0881	5,4707	-27,6704	36,1413
7	1,15	-7,8050	4,2674	-75,5213	94,4846
8	1,35	-9,9189	4,8766	-197,0770	70,1172
9	1,50	-17,4413	6,1933	-73,0373	74,0900
10	1,65	-9,4039	5,4819	-63,2797	198,0970

11	1,85	-6,3339	5,4146	-85,5263	76,2947
12	2,00	-12,8170	7,0030	-30,8126	33,8561
13	2,15	-6,1093	5,8360	-74,8372	91,3239
14	2,35	-8,4362	6,0364	-197,0006	67,2922
15	2,50	-16,0884	7,0473	-73,3923	74,2572
16	2,65	-8,2208	6,1141	-65,4821	198,1028
17	2,85	-5,9178	6,3369	-88,4240	75,8088
18	3,00	-12,5247	7,7169	-32,4336	32,4336
19	3,15	-5,9178	6,3369	-75,8088	88,4240
20	3,35	-8,2208	6,1141	-198,1028	65,4821
21	3,50	-16,0884	7,0473	-74,2572	73,3923
22	3,65	-8,4362	6,0364	-67,2922	197,0006
23	3,85	-6,1093	5,8360	-91,3239	74,8372
24	4,00	-12,8170	7,0030	-33,8561	30,8126
25	4,15	-6,3339	5,4146	-76,2947	85,5263
26	4,35	-9,4039	5,4819	-198,0970	63,2797
27	4,50	-17,4413	6,1933	-74,0900	73,0373
28	4,65	-9,9189	4,8766	-70,1172	197,0770
29	4,85	-7,8050	4,2674	-94,4846	75,5213
30	5,00	-15,0881	5,4707	-36,1413	27,6704
31	5,15	-9,3149	4,0150	-74,8183	88,2220
32	5,35	-10,4830	1,6083	-201,9133	68,8364
33	5,50	-18,2795	2,0684	-73,0320	78,9078
34	5,65	-9,9384	2,5728	-46,0788	200,2347
35	6,00	-0,0288	1,9721	-36,7149	42,8737

Armature e tensioni nei materiali del muro

Combinazione n° 3

L'ordinata Y (espressa in [m]) è considerata positiva verso il basso con origine in testa al muro

B	base della sezione espressa in [cm]
H	altezza della sezione espressa in [cm]
A _{fs}	area di armatura in corrispondenza del lembo di monte in [cmq]
A _{fi}	area di armatura in corrispondenza del lembo di valle in [cmq]
N _u	sforzo normale ultimo espresso in [kN]
M _u	momento ultimo espresso in [kNm]
CS	coefficiente sicurezza sezione
V _{Rcd}	Aliquota di taglio assorbito dal cls, espresso in [kN]
V _{Rsd}	Aliquota di taglio assorbito dall'armatura, espresso in [kN]
V _{Rd}	Resistenza al taglio, espresso in [kN]

Nr.	Y	B, H	A _{fs}	A _{fi}	N _u	M _u	CS	V _{Rd}	V _{Rcd}	V _{Rsd}
1	0,00	100, 40	0,00	15,71	0,00	0,00	1000,00	155,24	--	--
Titolo relazione										821

RTP di progettazione:

Mandataria:



Mandanti:



2	0,30	100, 43	22,62	15,71	6946,10	-115,06	2276,07	205,32	--	--
3	0,60	100, 46	22,62	15,71	6766,84	-338,22	1070,18	213,02	--	--
4	0,90	100, 49	22,62	15,71	5781,67	-569,82	589,13	220,54	--	--
5	1,20	100, 52	22,62	15,71	4798,50	-771,64	354,81	227,91	--	--
6	1,50	100, 55	22,62	15,71	3983,25	-937,86	228,21	235,13	--	--
7	1,80	100, 58	22,62	15,71	3040,20	-976,97	140,73	242,23	--	--
8	2,10	100, 61	22,62	15,71	2285,47	-954,20	88,00	249,22	--	--
9	2,40	100, 64	22,62	15,71	1760,48	-920,80	57,61	256,11	--	--
10	2,70	100, 67	22,62	15,71	1405,48	-895,51	39,74	262,90	--	--
11	3,00	100, 70	22,62	15,71	1143,97	-868,47	28,32	269,62	--	--
12	3,30	100, 73	22,62	15,71	963,65	-856,77	21,11	276,26	--	--
13	3,60	100, 76	22,62	15,71	828,20	-854,05	16,20	282,83	--	--
14	3,90	100, 79	22,62	15,71	719,94	-856,43	12,68	289,34	--	--
15	4,20	100, 82	22,62	15,71	633,57	-863,24	10,10	295,80	--	--
16	4,50	100, 85	22,62	15,71	564,66	-873,82	8,20	302,20	--	--
17	4,80	100, 88	67,86	15,71	1366,04	-2380,56	18,17	440,32	--	--
18	5,10	100, 91	67,86	15,71	1258,08	-2448,74	15,39	449,01	--	--
19	5,40	100, 94	67,86	38,33	1220,76	-2633,74	13,79	457,62	--	--
20	5,70	100, 97	45,24	22,62	769,60	-1827,59	8,06	408,96	--	--
21	6,00	100, 100	45,24	22,62	720,39	-1871,05	7,01	416,51	--	--

Armature e tensioni nei materiali della fondazione

Combinazione n° 3

Simbologia adottata

B	base della sezione espressa in [cm]
H	altezza della sezione espressa in [cm]
A _{fi}	area di armatura in corrispondenza del lembo inferiore in [cmq]
A _{fs}	area di armatura in corrispondenza del lembo superiore in [cmq]
N _u	sfuerzo normale ultimo espresso in [kN]
M _u	momento ultimo espresso in [kNm]
CS	coefficiente sicurezza sezione
V _{Rcd}	Aliquota di taglio assorbito dal cls, espresso in [kN]
V _{Rsd}	Aliquota di taglio assorbito dall'armatura, espresso in [kN]
V _{Rd}	Resistenza al taglio, espresso in [kN]

Fondazione di valle

(L'ascissa X, espressa in [m], è positiva verso monte con origine in corrispondenza dell'estremo libero della fondazione di valle)

Nr.	Y	B, H	A _{fs}	A _{fi}	N _u	M _u	CS	V _{Rd}	V _{Rcd}	V _{Rsd}
1	0,00	100, 120	0,00	45,24	0,00	1923,03	83,67	369,78	--	--
2	0,15	100, 120	45,24	45,24	0,00	-1951,48	1017,73	443,65	--	--

Titolo relazione

822

RTP di progettazione:

Mandataria:



Mandanti:



3	0,30	100, 120	45,24	45,24	0,00	-1951,48	568,25	443,65	--	--
4	0,45	100, 120	45,24	45,24	0,00	-1951,48	256,28	443,65	--	--
5	0,60	100, 120	45,24	45,24	0,00	-1951,48	215,95	443,65	--	--
6	0,75	100, 120	45,24	45,24	0,00	1951,48	87,23	443,65	--	--
7	0,92	100, 120	45,24	45,24	0,00	1951,48	41,70	443,65	--	--
8	1,10	100, 120	45,24	45,24	0,00	1951,48	27,23	443,65	--	--
9	1,27	100, 120	45,24	45,24	0,00	1951,48	19,91	443,65	--	--
10	1,45	100, 120	45,24	45,24	0,00	1951,48	15,60	443,65	--	--
11	1,60	100, 120	45,24	45,24	0,00	1951,48	13,14	443,65	--	--
12	1,75	100, 120	45,24	45,24	0,00	1951,48	11,08	443,65	--	--
13	1,92	100, 120	45,24	45,24	0,00	1951,48	8,70	443,65	--	--
14	2,10	100, 120	45,24	45,24	0,00	1951,48	7,10	443,65	--	--

Fondazione di monte

(L'ascissa X, espressa in [m], è positiva verso valle con origine in corrispondenza dell'estremo libero della fondazione di monte)

Nr.	Y	B, H	A _{fs}	A _{fi}	N _u	M _u	CS	V _{Rd}	V _{Rcd}	V _{Rsd}
1	0,00	100, 120	0,00	45,24	0,00	1923,03	1000,00	443,65	--	--
2	0,15	100, 120	45,24	45,24	0,00	-1951,48	752,33	443,65	--	--
3	0,30	100, 120	45,24	45,24	0,00	-1951,48	219,02	443,65	--	--
4	0,45	100, 120	45,24	45,24	0,00	-1951,48	96,08	443,65	--	--
5	0,60	100, 120	45,24	45,24	0,00	-1951,48	59,86	443,65	--	--
6	0,75	100, 120	45,24	45,24	0,00	-1951,48	50,51	443,65	--	--
7	0,92	100, 120	45,24	45,24	0,00	-1951,48	41,88	443,65	--	--
8	1,10	100, 120	45,24	45,24	0,00	-1951,48	31,77	443,65	--	--
9	1,27	100, 120	45,24	45,24	0,00	-1951,48	23,60	443,65	--	--
10	1,45	100, 120	45,24	45,24	0,00	-1951,48	17,56	443,65	--	--
11	1,60	100, 120	45,24	45,24	0,00	-1951,48	14,29	443,65	--	--
12	1,75	100, 120	45,24	45,24	0,00	-1951,48	12,66	443,65	--	--
13	1,92	100, 120	45,24	45,24	0,00	-1951,48	10,37	443,65	--	--
14	2,10	100, 120	45,24	90,48	0,00	-1956,31	8,26	369,78	--	--

Armature e tensioni piastre

Combinazione n° 3

X ascissa sezione espressa in [m]

Titolo relazione

823

RTP di progettazione:

Mandataria:



Mandanti:



A_{fs}	area di armatura in corrispondenza del lembo di monte in [cmq]
A_{fi}	area di armatura in corrispondenza del lembo di valle in [cmq]
N_u	sfuerzo normale ultimo espresso in [kN]
M_u	momento ultimo espresso in [kNm]
CS	coefficiente sicurezza sezione

Piastra fondazione monte

Nr.	X	A_{fs}	A_{fi}	N_u	M_u	CS
1	-3,00	10,05	10,05	0,00	441,53	223,89
2	-2,65	10,05	10,05	0,00	441,53	84,51
3	-2,50	10,05	10,05	0,00	441,53	44,68
4	-2,35	10,05	10,05	0,00	441,53	76,17
5	-2,15	10,05	10,05	0,00	-441,53	64,17
6	-2,00	10,05	10,05	0,00	-441,53	39,42
7	-1,85	10,05	10,05	0,00	-441,53	75,98
8	-1,65	10,05	10,05	0,00	441,53	75,97
9	-1,50	10,05	10,05	0,00	441,53	44,62
10	-1,35	10,05	10,05	0,00	441,53	79,80
11	-1,15	10,05	10,05	0,00	-441,53	92,16
12	-1,00	10,05	10,05	0,00	-441,53	45,90
13	-0,85	10,05	10,05	0,00	-441,53	95,23
14	-0,65	10,05	10,05	0,00	441,53	89,37
15	-0,50	10,05	10,05	0,00	441,53	48,64
16	-0,35	10,05	10,05	0,00	441,53	91,94
17	-0,15	10,05	10,05	0,00	-441,53	98,01
18	0,00	10,05	10,05	0,00	-441,53	46,88
19	0,15	10,05	10,05	0,00	-441,53	98,01
20	0,35	10,05	10,05	0,00	441,53	91,94
21	0,50	10,05	10,05	0,00	441,53	48,64
22	0,65	10,05	10,05	0,00	441,53	89,37
23	0,85	10,05	10,05	0,00	-441,53	95,23
24	1,00	10,05	10,05	0,00	-441,53	45,90
25	1,15	10,05	10,05	0,00	-441,53	92,16
26	1,35	10,05	10,05	0,00	441,53	79,80
27	1,50	10,05	10,05	0,00	441,53	44,62
28	1,65	10,05	10,05	0,00	441,53	75,97
29	1,85	10,05	10,05	0,00	-441,53	75,98
30	2,00	10,05	10,05	0,00	-441,53	39,42
31	2,15	10,05	10,05	0,00	-441,53	64,17
32	2,35	10,05	10,05	0,00	441,53	76,17
33	2,50	10,05	10,05	0,00	441,53	44,68
34	2,65	10,05	10,05	0,00	441,53	84,51

35	3,00	10,05	10,05	0,00	441,53	223,89
----	------	-------	-------	------	--------	--------

Piastra fondazione valle

Nr.	X	A _{fs}	A _{fi}	N _u	M _u	CS
1	-3,00	10,05	10,05	0,00	-441,53	762,49
2	-2,65	10,05	10,05	0,00	-441,53	44,43
3	-2,50	10,05	10,05	0,00	-441,53	24,15
4	-2,35	10,05	10,05	0,00	-441,53	42,12
5	-2,15	10,05	10,05	0,00	-441,53	47,40
6	-2,00	10,05	10,05	0,00	-441,53	29,26
7	-1,85	10,05	10,05	0,00	-441,53	56,57
8	-1,65	10,05	10,05	0,00	-441,53	44,51
9	-1,50	10,05	10,05	0,00	-441,53	25,32
10	-1,35	10,05	10,05	0,00	-441,53	46,95
11	-1,15	10,05	10,05	0,00	-441,53	69,71
12	-1,00	10,05	10,05	0,00	-441,53	34,45
13	-0,85	10,05	10,05	0,00	-441,53	72,27
14	-0,65	10,05	10,05	0,00	-441,53	52,34
15	-0,50	10,05	10,05	0,00	-441,53	27,44
16	-0,35	10,05	10,05	0,00	-441,53	53,71
17	-0,15	10,05	10,05	0,00	-441,53	69,68
18	0,00	10,05	10,05	0,00	441,53	35,25
19	0,15	10,05	10,05	0,00	-441,53	69,68
20	0,35	10,05	10,05	0,00	-441,53	53,71
21	0,50	10,05	10,05	0,00	-441,53	27,44
22	0,65	10,05	10,05	0,00	-441,53	52,34
23	0,85	10,05	10,05	0,00	-441,53	72,27
24	1,00	10,05	10,05	0,00	-441,53	34,45
25	1,15	10,05	10,05	0,00	-441,53	69,71
26	1,35	10,05	10,05	0,00	-441,53	46,95
27	1,50	10,05	10,05	0,00	-441,53	25,32
28	1,65	10,05	10,05	0,00	-441,53	44,51
29	1,85	10,05	10,05	0,00	-441,53	56,57
30	2,00	10,05	10,05	0,00	-441,53	29,26
31	2,15	10,05	10,05	0,00	-441,53	47,40
32	2,35	10,05	10,05	0,00	-441,53	42,12
33	2,50	10,05	10,05	0,00	-441,53	24,15
34	2,65	10,05	10,05	0,00	-441,53	44,43
35	3,00	10,05	10,05	0,00	-441,53	762,49

Analisi dei pali

Combinazione n° 3

Risultanti sulla base della fondazione (per metro lineare di muro)

Orizzontale	[kN]	212,865
Verticale	[kN]	621,200
Momento	[kNm]	12,407

Spostamenti della piastra di fondazione

Orizzontale	[cm]	0,20138
Verticale	[cm]	0,02458
Rotazione	[°]	-0,00208

Scarichi in testa ai pali

Fila nr.	N.pali	N [kN]	T [kN]	M [kNm]	Tu [kN]	Mu [kNm]
1	6	93,73	45,61	43,48	226,26	215,68
2	5	113,42	45,61	43,48	226,26	215,68
3	6	133,12	45,61	43,48	226,26	215,68
4	5	152,81	45,61	43,48	226,26	215,68
5	6	172,49	45,61	43,48	226,26	215,68

Verifica a punzonamento della fondazione

D	diametro dei pali della fila espresso in [cm]
H _f	altezza della fondazione in corrispondenza della fila espressa in [cm]
S _i	superficie di aderenza palo-fondazione (H _f ITD) espressa in [cmq]
N	sforzo normale trasmesso dal palo alla fondazione espresso in [kN]
τ _c	tensione tangenziale palo-fondazione espressa in [kPa]

Fila	D	H _f	S _i	N	τ _c
1	30,0	120,0	11309,7	93,73	83
2	30,0	120,0	11309,7	113,42	100
3	30,0	720,0	67858,4	133,12	20
4	30,0	120,0	11309,7	152,81	135
5	30,0	120,0	11309,7	172,49	153

Stabilità globale muro + terreno

Combinazione n° 4

Le ascisse X sono considerate positive verso monte

Le ordinate Y sono considerate positive verso l'alto

Origine in testa al muro (spigolo contro terra)

W	peso della striscia espresso in [kN]
α	angolo fra la base della striscia e l'orizzontale espresso in [°] (positivo antiorario)
ϕ	angolo d'attrito del terreno lungo la base della striscia
c	coesione del terreno lungo la base della striscia espressa in [kPa]
b	larghezza della striscia espressa in [m]
u	pressione neutra lungo la base della striscia espressa in [kPa]

Metodo di Fellenius

Numero di cerchi analizzati 36

Numero di strisce 25

Cerchio critico

Coordinate del centro X[m]= -5,29 Y[m]= 5,29

Raggio del cerchio R[m]= 26,54

Ascissa a valle del cerchio Xi[m]= -24,11

Ascissa a monte del cerchio Xs[m]= 20,72

Larghezza della striscia dx[m]= 1,79

Coefficiente di sicurezza C= 3.85

Le strisce sono numerate da monte verso valle

Caratteristiche delle strisce

Striscia	W	$\alpha(^{\circ})$	Wsin α	b/cos α	ϕ	c	u
1	94,6693	72.12	90,0945	0,0573	29.26	0	0
2	245,4864	61.78	216,3032	0,0372	26.99	0	0
3	342,0457	54.36	277,9704	0,0302	26.93	38	0
4	424,9878	48.13	316,4849	0,0263	29.26	80	0
5	493,7123	42.60	334,1861	0,0239	29.26	80	0
6	550,6976	37.53	335,4617	0,0222	29.26	80	0
7	648,8099	32.78	351,3149	0,0209	29.26	80	0
8	697,4721	28.28	330,4770	0,0200	29.26	80	0
9	730,6484	23.97	296,7775	0,0192	29.26	80	0
10	757,8061	19.79	256,5615	0,0187	29.26	80	0
11	732,8540	15.72	198,5599	0,0183	29.26	80	0
12	720,9710	11.73	146,5940	0,0180	29.26	80	0
13	552,7343	7.80	75,0172	0,0178	29.26	80	0
14	539,3879	3.91	36,7399	0,0176	29.26	80	0
15	520,6784	0.03	0,2651	0,0176	29.26	80	0
16	498,0511	-3.85	-33,4172	0,0176	29.26	80	0

Titolo relazione

827

RTP di progettazione:

Mandataria:



Mandanti:



17	471,2596	-7.74	-63,4796	0,0177	29.26	80	0
18	439,7634	-11.67	-88,9686	0,0180	29.26	80	0
19	403,3920	-15.66	-108,8845	0,0183	29.26	80	0
20	361,7869	-19.73	-122,1175	0,0187	29.26	80	0
21	312,4050	-23.90	-126,5756	0,0192	29.26	80	0
22	256,0714	-28.22	-121,0712	0,0200	29.26	80	0
23	193,0125	-32.71	-104,3149	0,0209	29.26	80	0
24	122,2038	-37.45	-74,3168	0,0222	29.26	80	0
25	42,1211	-42.52	-28,4681	0,0239	29.26	80	0

$\Sigma W_i = 11153,0282$ [kN]

$\Sigma W_i \sin \alpha_i = 2391,1940$ [kN]

$\Sigma W_i \cos \alpha_i \tan \phi_i = 5535,8848$ [kN]

$\Sigma c_i b_i / \cos \alpha_i = 3681,4497$ [kN]

COMBINAZIONE n° 5

Valore della spinta statica	143,1412	[kN]		
Componente orizzontale della spinta statica	131,4345	[kN]		
Componente verticale della spinta statica	56,6953	[kN]		
Punto d'applicazione della spinta	X = 2,70	[m]	Y = -4,61	[m]
Inclinaz. della spinta rispetto alla normale alla superficie	23,33	[°]		
Inclinazione linea di rottura in condizioni statiche	58,94	[°]		
Incremento sismico della spinta	214,1801	[kN]		
Punto d'applicazione dell'incremento sismico di spinta	X = 2,70	[m]	Y = -3,60	[m]
Inclinazione linea di rottura in condizioni sismiche	43,82	[°]		
Peso terrapieno gravante sulla fondazione a monte	273,5361	[kN]		
Baricentro terrapieno gravante sulla fondazione a monte	X = 1,49	[m]	Y = -2,88	[m]
Inerzia del muro	100,8138	[kN]		
Inerzia verticale del muro	50,4069	[kN]		
Inerzia del terrapieno fondazione di monte	107,7860	[kN]		
Inerzia verticale del terrapieno fondazione di monte	53,8930	[kN]		

Risultanti

Risultante dei carichi applicati in dir. orizzontale	536,6979	[kN]
Risultante dei carichi applicati in dir. verticale	775,2060	[kN]
Sforzo normale sul piano di posa della fondazione	775,2060	[kN]
Sforzo tangenziale sul piano di posa della fondazione	536,6979	[kN]
Eccentricità rispetto al baricentro della fondazione	1,16	[m]

Titolo relazione

828

RTP di progettazione:

Mandataria:



Mandanti:



Lunghezza fondazione reagente	4,33	[m]
Risultante in fondazione	942,8621	[kN]
Inclinazione della risultante (rispetto alla normale)	34,70	[°]
Momento rispetto al baricentro della fondazione	895,7013	[kNm]

Sollecitazioni paramento

Combinazione n° 5

L'ordinata Y (espressa in m) è considerata positiva verso il basso con origine in testa al muro

Momento positivo se tende le fibre contro terra (a monte), espresso in kNm

Sforzo normale positivo di compressione, espresso in kN

Taglio positivo se diretto da monte verso valle, espresso in kN

Nr.	Y	N	M	T
1	0,00	0,0000	0,0000	0,0000
2	0,30	3,0518	1,3403	8,8702
3	0,60	6,3231	5,4665	18,2561
4	0,90	9,8139	12,5367	28,1579
5	1,20	13,5243	22,7089	38,5756
6	1,50	17,4541	36,1412	49,5090
7	1,80	21,6035	52,9916	60,9583
8	2,10	25,9724	73,4182	72,9234
9	2,40	30,5608	97,5791	85,4043
10	2,70	35,3687	125,6323	98,4010
11	3,00	40,3961	157,7359	111,9136
12	3,30	45,6431	194,0479	125,9420
13	3,60	51,1095	234,7319	140,5558
14	3,90	56,7955	280,0079	156,0462
15	4,20	62,7010	330,1564	172,4104
16	4,50	68,8260	385,3980	189,3651
17	4,80	75,1705	445,9001	206,8540
18	5,10	81,7345	511,8257	224,8733
19	5,40	88,5180	583,3366	243,4202
20	5,70	95,5211	660,5943	262,4926
21	6,00	102,7436	743,7537	282,0192

Inviluppo sollecitazioni piastra di fondazione

Combinazione n° 5

Dimensioni della piastra

Larghezza(m) = 6.00 Altezza(m) = 5.20

Origine all'attacco con il muro all'estremità sinistra del muro

Ascissa X positiva verso destra

Ordinata Y positiva dall'attacco con il muro verso l'estremo libero

I momenti negativi tendono le fibre superiori

Sollecitazioni in direzione Y

Nr.	Y	M _{ymin}	M _{ymax}	T _{ymin}	T _{ymax}
1	0,00	-0,2077	0,3627	-6,7671	3,3366
2	0,15	-4,4724	4,0414	-36,7409	23,8165
3	0,30	-6,7240	4,7115	-114,6494	76,6154
4	0,45	-14,9035	6,6553	-117,3916	162,4376
5	0,60	-8,5981	31,8693	0,0000	313,4076
6	0,75	0,0000	71,4806	0,0000	676,5058
7	0,92	0,0000	142,6858	0,0000	536,2288
8	1,10	0,0000	216,0312	0,0000	472,4963
9	1,27	0,0000	292,6738	0,0000	475,2576
10	1,45	0,0000	372,8095	0,0000	532,7220
11	1,60	0,0000	442,6178	0,0000	639,5480
12	1,75	0,0000	522,9886	0,0000	922,0481
13	1,92	0,0000	649,0476	0,0000	791,5146
14	2,10	0,0000	780,3010	0,0000	769,1211
15	3,10	-491,9447	0,0000	-416,2950	0,0000
16	3,27	-421,0578	0,0000	-391,3965	0,0000
17	3,45	-357,1837	0,0000	-366,1481	0,0000
18	3,60	-305,5333	0,0000	-351,7701	0,0000
19	3,75	-254,6601	0,0000	-349,0045	0,0000
20	3,92	-199,2630	0,0000	-311,2672	0,0000
21	4,10	-148,4673	0,0000	-287,8914	0,0000
22	4,27	-102,1754	0,0000	-280,6099	0,0000
23	4,45	-60,6066	0,0000	-303,7204	0,0000
24	4,60	-35,0369	0,0000	-176,1754	0,0000
25	4,75	-16,6047	0,0000	-113,0696	0,0000
26	4,90	-7,6496	0,0000	-67,5136	0,0000
27	5,05	-2,4409	0,0000	-30,9479	0,0000
28	5,20	0,0000	0,3397	-4,7973	0,0000

Sollecitazioni in direzione X

Titolo relazione

830

RTP di progettazione:

Mandataria:



Mandanti:



Nr.	X	M _{xmin}	M _{xmax}	T _{xmin}	T _{xmax}
1	0,00	-0,5661	1,6989	-113,8507	79,5821
2	0,35	-26,1852	7,1733	-484,2612	96,5944
3	0,50	-47,8719	12,6656	-161,3782	152,2906
4	0,65	-27,0205	6,6597	-139,2443	488,1747
5	0,85	-19,1931	11,5587	-156,6270	201,6856
6	1,00	-30,7803	15,5902	-62,9926	82,7398
7	1,15	-15,9678	12,4931	-199,6615	171,8443
8	1,35	-24,8849	9,7191	-498,2545	143,5582
9	1,50	-44,7218	12,3961	-173,2676	176,0095
10	1,65	-23,5999	11,0175	-128,6456	503,0997
11	1,85	-12,8108	15,3901	-154,2528	203,1938
12	2,00	-25,9121	19,5315	-69,8803	76,7219
13	2,15	-12,3275	16,3682	-199,3698	165,9854
14	2,35	-21,3428	12,2109	-498,8379	137,3217
15	2,50	-41,5448	14,2332	-173,8298	175,7994
16	2,65	-20,8553	12,3778	-133,4512	501,7569
17	2,85	-11,9157	17,5056	-160,2517	201,7112
18	3,00	-25,2835	21,1591	-73,5035	73,5035
19	3,15	-11,9157	17,5056	-201,7112	160,2517
20	3,35	-20,8553	12,3778	-501,7569	133,4512
21	3,50	-41,5448	14,2332	-175,7994	173,8298
22	3,65	-21,3428	12,2109	-137,3217	498,8379
23	3,85	-12,3275	16,3682	-165,9854	199,3698
24	4,00	-25,9121	19,5315	-76,7219	69,8803
25	4,15	-12,8108	15,3901	-203,1938	154,2528
26	4,35	-23,5999	11,0175	-503,0997	128,6456
27	4,50	-44,7218	12,3961	-176,0095	173,2676
28	4,65	-24,8849	9,7191	-143,5582	498,2545
29	4,85	-15,9678	12,4931	-171,8443	199,6615
30	5,00	-30,7803	15,5902	-82,7398	62,9926
31	5,15	-19,1931	11,5587	-201,6856	156,6270
32	5,35	-27,0205	6,6597	-488,1747	139,2443
33	5,50	-47,8719	12,6656	-152,2906	161,3782
34	5,65	-26,1852	7,1733	-96,5944	484,2612
35	6,00	-0,5661	1,6989	-79,5821	113,8507

Armature e tensioni nei materiali del muro

Combinazione n° 5

L'ordinata Y (espressa in [m]) è considerata positiva verso il basso con origine in testa al muro

B	base della sezione espressa in [cm]
H	altezza della sezione espressa in [cm]
A _{fs}	area di armatura in corrispondenza del lembo di monte in [cmq]
A _{fi}	area di armatura in corrispondenza del lembo di valle in [cmq]
N _u	sforzo normale ultimo espresso in [kN]
M _u	momento ultimo espresso in [kNm]
CS	coefficiente sicurezza sezione
V _{Rcd}	Aliquota di taglio assorbito dal cls, espresso in [kN]
V _{Rsd}	Aliquota di taglio assorbito dall'armatura, espresso in [kN]
VRd	Resistenza al taglio, espresso in [kN]

Nr.	Y	B, H	A _{fs}	A _{fi}	N _u	M _u	CS	V _{Rd}	V _{Rcd}	V _{Rsd}
1	0,00	100, 40	0,00	15,71	0,00	0,00	1000,00	155,24	--	--
2	0,30	100, 43	22,62	15,71	1091,42	-479,33	357,63	205,32	--	--
3	0,60	100, 46	22,62	15,71	486,42	-420,52	76,93	213,02	--	--
4	0,90	100, 49	22,62	15,71	332,47	-424,71	33,88	220,54	--	--
5	1,20	100, 52	22,62	15,71	262,94	-441,51	19,44	227,91	--	--
6	1,50	100, 55	22,62	15,71	223,51	-462,80	12,81	235,13	--	--
7	1,80	100, 58	22,62	15,71	198,23	-486,23	9,18	242,23	--	--
8	2,10	100, 61	22,62	15,71	180,71	-510,84	6,96	249,22	--	--
9	2,40	100, 64	22,62	15,71	167,92	-536,16	5,49	256,11	--	--
10	2,70	100, 67	22,62	15,71	158,21	-561,97	4,47	262,90	--	--
11	3,00	100, 70	22,62	15,71	150,61	-588,11	3,73	269,62	--	--
12	3,30	100, 73	22,62	15,71	144,54	-614,49	3,17	276,26	--	--
13	3,60	100, 76	22,62	15,71	139,58	-641,05	2,73	282,83	--	--
14	3,90	100, 79	22,62	15,71	135,44	-667,75	2,38	289,34	--	--
15	4,20	100, 82	22,62	15,71	131,90	-694,54	2,10	295,80	--	--
16	4,50	100, 85	22,62	15,71	128,83	-721,40	1,87	302,20	--	--
17	4,80	100, 88	67,86	15,71	358,22	-2124,88	4,77	440,32	--	--
18	5,10	100, 91	67,86	15,71	352,33	-2206,28	4,31	449,01	--	--
19	5,40	100, 94	67,86	38,33	355,01	-2339,55	4,01	457,62	--	--
20	5,70	100, 97	45,24	22,62	235,49	-1628,61	2,47	408,96	--	--
21	6,00	100, 100	45,24	22,62	232,46	-1682,76	2,26	416,51	--	--

Armature e tensioni nei materiali della fondazione

Combinazione n° 5

Simbologia adottata

B	base della sezione espressa in [cm]
H	altezza della sezione espressa in [cm]
A _{fi}	area di armatura in corrispondenza del lembo inferiore in [cmq]
A _{fs}	area di armatura in corrispondenza del lembo superiore in [cmq]
N _u	sforzo normale ultimo espresso in [kN]
M _u	momento ultimo espresso in [kNm]
CS	coefficiente sicurezza sezione
V _{Rcd}	Aliquota di taglio assorbito dal cls, espresso in [kN]
V _{Rsd}	Aliquota di taglio assorbito dall'armatura, espresso in [kN]
VRd	Resistenza al taglio, espresso in [kN]

Fondazione di valle

(L'ascissa X, espressa in [m], è positiva verso monte con origine in corrispondenza dell'estremo libero della fondazione di valle)

Nr.	Y	B, H	A _{fs}	A _{fi}	N _u	M _u	CS	V _{Rd}	V _{Rcd}	V _{Rsd}
1	0,00	100, 120	0,00	45,24	0,00	1923,03	18,01	369,78	--	--
2	0,15	100, 120	45,24	45,24	0,00	-1951,48	436,34	443,65	--	--
3	0,30	100, 120	45,24	45,24	0,00	-1951,48	290,23	443,65	--	--
4	0,45	100, 120	45,24	45,24	0,00	-1951,48	130,94	443,65	--	--
5	0,60	100, 120	45,24	45,24	0,00	-1951,48	61,23	443,65	--	--
6	0,75	100, 120	45,24	45,24	0,00	1951,48	27,30	443,65	--	--
7	0,92	100, 120	45,24	45,24	0,00	1951,48	13,68	443,65	--	--
8	1,10	100, 120	45,24	45,24	0,00	1951,48	9,03	443,65	--	--
9	1,27	100, 120	45,24	45,24	0,00	1951,48	6,67	443,65	--	--
10	1,45	100, 120	45,24	45,24	0,00	1951,48	5,23	443,65	--	--
11	1,60	100, 120	45,24	45,24	0,00	1951,48	4,41	443,65	--	--
12	1,75	100, 120	45,24	45,24	0,00	1951,48	3,73	443,65	--	--
13	1,92	100, 120	45,24	45,24	0,00	1951,48	3,01	443,65	--	--
14	2,10	100, 120	45,24	45,24	0,00	1951,48	2,50	443,65	--	--

Fondazione di monte

(L'ascissa X, espressa in [m], è positiva verso valle con origine in corrispondenza dell'estremo libero della fondazione di monte)

Nr.	Y	B, H	A _{fs}	A _{fi}	N _u	M _u	CS	V _{Rd}	V _{Rcd}	V _{Rsd}
1	0,00	100, 120	0,00	45,24	0,00	1923,03	1000,00	443,65	--	--
2	0,15	100, 120	45,24	45,24	0,00	-1951,48	799,51	443,65	--	--
3	0,30	100, 120	45,24	45,24	0,00	-1951,48	255,11	443,65	--	--

Titolo relazione

833

RTP di progettazione:

Mandataria:



Mandanti:



4	0,45	100, 120	45,24	45,24	0,00	-1951,48	117,53	443,65	--	--
5	0,60	100, 120	45,24	45,24	0,00	-1951,48	55,70	443,65	--	--
6	0,75	100, 120	45,24	45,24	0,00	-1951,48	32,20	443,65	--	--
7	0,92	100, 120	45,24	45,24	0,00	-1951,48	19,10	443,65	--	--
8	1,10	100, 120	45,24	45,24	0,00	-1951,48	13,14	443,65	--	--
9	1,27	100, 120	45,24	45,24	0,00	-1951,48	9,79	443,65	--	--
10	1,45	100, 120	45,24	45,24	0,00	-1951,48	7,66	443,65	--	--
11	1,60	100, 120	45,24	45,24	0,00	-1951,48	6,39	443,65	--	--
12	1,75	100, 120	45,24	45,24	0,00	-1951,48	5,46	443,65	--	--
13	1,92	100, 120	45,24	45,24	0,00	-1951,48	4,63	443,65	--	--
14	2,10	100, 120	45,24	90,48	0,00	-1956,31	3,98	369,78	--	--

Armature e tensioni piastre

Combinazione n° 5

X	ascissa sezione espressa in [m]
A _{fs}	area di armatura in corrispondenza del lembo di monte in [cmq]
A _{fi}	area di armatura in corrispondenza del lembo di valle in [cmq]
N _u	sforzo normale ultimo espresso in [kN]
M _u	momento ultimo espresso in [kNm]
CS	coefficiente sicurezza sezione

Piastra fondazione monte

Nr.	X	A _{fs}	A _{fi}	N _u	M _u	CS
1	-3,00	10,05	10,05	0,00	441,53	259,89
2	-2,65	10,05	10,05	0,00	441,53	61,55
3	-2,50	10,05	10,05	0,00	441,53	34,86
4	-2,35	10,05	10,05	0,00	441,53	66,30
5	-2,15	10,05	10,05	0,00	-441,53	104,77
6	-2,00	10,05	10,05	0,00	-441,53	79,63
7	-1,85	10,05	10,05	0,00	-441,53	91,89
8	-1,65	10,05	10,05	0,00	441,53	83,80
9	-1,50	10,05	10,05	0,00	441,53	41,52
10	-1,35	10,05	10,05	0,00	441,53	88,51
11	-1,15	10,05	10,05	0,00	-441,53	80,57
12	-1,00	10,05	10,05	0,00	-441,53	67,39
13	-0,85	10,05	10,05	0,00	-441,53	78,84

**ITINERARIO INTERNAZIONALE E78 S.G.C. GROSSETO – FANO - Tratto Selci Lama (E45) - S. Stefano di Gaifa
Adeguamento a 2 corsie della Galleria della Guinza (Lotto 2) e del Tratto Guinza - Mercatello Ovest (Lotto 3) - 1° stralcio
Progetto Esecutivo**

14	-0,65	10,05	10,05	0,00	441,53	94,03
15	-0,50	10,05	10,05	0,00	441,53	43,32
16	-0,35	10,05	10,05	0,00	441,53	94,90
17	-0,15	10,05	10,05	0,00	-441,53	77,37
18	0,00	10,05	10,05	0,00	-441,53	65,77
19	0,15	10,05	10,05	0,00	-441,53	77,37
20	0,35	10,05	10,05	0,00	441,53	94,90
21	0,50	10,05	10,05	0,00	441,53	43,32
22	0,65	10,05	10,05	0,00	441,53	94,03
23	0,85	10,05	10,05	0,00	-441,53	78,84
24	1,00	10,05	10,05	0,00	-441,53	67,39
25	1,15	10,05	10,05	0,00	-441,53	80,57
26	1,35	10,05	10,05	0,00	441,53	88,51
27	1,50	10,05	10,05	0,00	441,53	41,52
28	1,65	10,05	10,05	0,00	441,53	83,80
29	1,85	10,05	10,05	0,00	-441,53	91,89
30	2,00	10,05	10,05	0,00	-441,53	79,63
31	2,15	10,05	10,05	0,00	-441,53	104,77
32	2,35	10,05	10,05	0,00	441,53	66,30
33	2,50	10,05	10,05	0,00	441,53	34,86
34	2,65	10,05	10,05	0,00	441,53	61,55
35	3,00	10,05	10,05	0,00	441,53	259,89

Piastra fondazione valle

Nr.	X	A _{Is}	A _{fi}	N _u	M _u	CS
1	-3,00	10,05	10,05	0,00	-441,53	441,23
2	-2,65	10,05	10,05	0,00	-441,53	16,86
3	-2,50	10,05	10,05	0,00	-441,53	9,22
4	-2,35	10,05	10,05	0,00	-441,53	16,34
5	-2,15	10,05	10,05	0,00	-441,53	23,00
6	-2,00	10,05	10,05	0,00	-441,53	14,34
7	-1,85	10,05	10,05	0,00	-441,53	27,65
8	-1,65	10,05	10,05	0,00	-441,53	17,74
9	-1,50	10,05	10,05	0,00	-441,53	9,87
10	-1,35	10,05	10,05	0,00	-441,53	18,71
11	-1,15	10,05	10,05	0,00	-441,53	28,69
12	-1,00	10,05	10,05	0,00	441,53	17,04
13	-0,85	10,05	10,05	0,00	-441,53	26,98
14	-0,65	10,05	10,05	0,00	-441,53	20,69
15	-0,50	10,05	10,05	0,00	-441,53	10,63
16	-0,35	10,05	10,05	0,00	-441,53	21,17
17	-0,15	10,05	10,05	0,00	-441,53	25,22
18	0,00	10,05	10,05	0,00	441,53	17,46
19	0,15	10,05	10,05	0,00	-441,53	25,22

Titolo relazione

835

RTP di progettazione:

Mandataria:



Mandanti:



20	0,35	10,05	10,05	0,00	-441,53	21,17
21	0,50	10,05	10,05	0,00	-441,53	10,63
22	0,65	10,05	10,05	0,00	-441,53	20,69
23	0,85	10,05	10,05	0,00	-441,53	26,98
24	1,00	10,05	10,05	0,00	441,53	17,04
25	1,15	10,05	10,05	0,00	-441,53	28,69
26	1,35	10,05	10,05	0,00	-441,53	18,71
27	1,50	10,05	10,05	0,00	-441,53	9,87
28	1,65	10,05	10,05	0,00	-441,53	17,74
29	1,85	10,05	10,05	0,00	-441,53	27,65
30	2,00	10,05	10,05	0,00	-441,53	14,34
31	2,15	10,05	10,05	0,00	-441,53	23,00
32	2,35	10,05	10,05	0,00	-441,53	16,34
33	2,50	10,05	10,05	0,00	-441,53	9,22
34	2,65	10,05	10,05	0,00	-441,53	16,86
35	3,00	10,05	10,05	0,00	-441,53	441,23

Analisi dei pali

Combinazione n° 5

Risultanti sulla base della fondazione (per metro lineare di muro)

Orizzontale	[kN]	536,698
Verticale	[kN]	775,206
Momento	[kNm]	-895,701

Spostamenti della piastra di fondazione

Orizzontale	[cm]	0,52462
Verticale	[cm]	0,03067
Rotazione	[°]	-0,01522

Scarichi in testa ai pali

Fila nr.	N.pali	N [kN]	T [kN]	M [kNm]	Tu [kN]	Mu [kNm]
1	6	-121,53	115,01	105,94	223,06	205,47
2	5	22,31	115,01	105,94	223,06	205,47
3	6	166,15	115,01	105,94	223,06	205,47
4	5	309,99	115,01	105,94	223,06	205,47
5	6	453,67	115,01	105,94	223,06	205,47

Verifica a punzonamento della fondazione

D	diámetro dei pali della fila espresso in [cm]
H _f	altezza della fondazione in corrispondenza della fila espressa in [cm]
S _i	superficie di aderenza palo-fondazione (H _f ·D) espressa in [cmq]
N	sfuerzo normale trasmesso dal palo alla fondazione espresso in [kN]
τ _c	tensione tangenziale palo-fondazione espressa in [kPa]

Fila	D	H _f	S _i	N	τ _c
1	30,0	120,0	11309,7	-121,53	-107
2	30,0	120,0	11309,7	22,31	20
3	30,0	720,0	67858,4	166,15	24
4	30,0	120,0	11309,7	309,99	274
5	30,0	120,0	11309,7	453,67	401

COMBINAZIONE n° 6

Valore della spinta statica	143,1412	[kN]		
Componente orizzontale della spinta statica	131,4345	[kN]		
Componente verticale della spinta statica	56,6953	[kN]		
Punto d'applicazione della spinta	X = 2,70	[m]	Y = -4,61	[m]
Inclinaz. della spinta rispetto alla normale alla superficie	23,33	[°]		
Inclinazione linea di rottura in condizioni statiche	58,94	[°]		
Incremento sismico della spinta	202,6216	[kN]		
Punto d'applicazione dell'incremento sismico di spinta	X = 2,70	[m]	Y = -3,60	[m]
Inclinazione linea di rottura in condizioni sismiche	29,38	[°]		
Peso terrapieno gravante sulla fondazione a monte	273,5361	[kN]		
Baricentro terrapieno gravante sulla fondazione a monte	X = 1,49	[m]	Y = -2,88	[m]
Inerzia del muro	100,8138	[kN]		
Inerzia verticale del muro	-50,4069	[kN]		
Inerzia del terrapieno fondazione di monte	107,7860	[kN]		
Inerzia verticale del terrapieno fondazione di monte	-53,8930	[kN]		

Risultanti

Risultante dei carichi applicati in dir. orizzontale	526,0847	[kN]
Risultante dei carichi applicati in dir. verticale	562,0282	[kN]
Sfuerzo normale sul piano di posa della fondazione	562,0282	[kN]
Sfuerzo tangenziale sul piano di posa della fondazione	526,0847	[kN]
Eccentricità rispetto al baricentro della fondazione	1,80	[m]
Titolo relazione		

Lunghezza fondazione reagente	2,38	[m]
Risultante in fondazione	769,8316	[kN]
Inclinazione della risultante (rispetto alla normale)	43,11	[°]
Momento rispetto al baricentro della fondazione	1014,3890	[kNm]

Sollecitazioni paramento

Combinazione n° 6

L'ordinata Y (espressa in m) è considerata positiva verso il basso con origine in testa al muro

Momento positivo se tende le fibre contro terra (a monte), espresso in kNm

Sforzo normale positivo di compressione, espresso in kN

Taglio positivo se diretto da monte verso valle, espresso in kN

Nr.	Y	N	M	T
1	0,00	0,0000	0,0000	0,0000
2	0,30	3,0518	1,3588	8,9939
3	0,60	6,3231	5,5407	18,5037
4	0,90	9,8139	12,7037	28,5293
5	1,20	13,5243	23,0059	39,0707
6	1,50	17,4541	36,6053	50,1279
7	1,80	21,6035	53,6600	61,7009
8	2,10	25,9724	74,3280	73,7898
9	2,40	30,5608	98,7673	86,3945
10	2,70	35,3687	127,1362	99,5150
11	3,00	40,3961	159,5925	113,1513
12	3,30	45,6431	196,2943	127,3035
13	3,60	51,1095	237,4054	142,0411
14	3,90	56,7955	283,1455	157,6553
15	4,20	62,7010	333,7952	174,1432
16	4,50	68,8260	389,5753	191,2217
17	4,80	75,1705	450,6529	208,8343
18	5,10	81,7345	517,1911	226,9774
19	5,40	88,5180	589,3519	245,6481
20	5,70	95,5211	667,2965	264,8442
21	6,00	102,7436	751,1800	284,4946

Inviluppo sollecitazioni piastra di fondazione

Combinazione n° 6

Dimensioni della piastra

Larghezza(m) = 6.00 Altezza(m) = 5.20

Origine all'attacco con il muro all'estremità sinistra del muro

Ascissa X positiva verso destra

Ordinata Y positiva dall'attacco con il muro verso l'estremo libero

I momenti negativi tendono le fibre superiori

Sollecitazioni in direzione Y

Nr.	Y	M _{ymin}	M _{ymax}	T _{ymin}	T _{ymax}
1	0,00	-0,1941	0,3468	-6,5338	3,0194
2	0,15	-4,2289	3,8049	-35,0270	22,2285
3	0,30	-6,3908	4,3713	-109,1068	72,0975
4	0,45	-14,2062	6,1038	-111,8547	153,2691
5	0,60	-8,3191	29,8390	0,0000	295,6968
6	0,75	0,0000	67,1652	0,0000	639,4595
7	0,92	0,0000	134,4370	0,0000	506,3303
8	1,10	0,0000	203,5757	0,0000	445,2769
9	1,27	0,0000	275,3753	0,0000	445,2436
10	1,45	0,0000	350,4845	0,0000	495,6155
11	1,60	0,0000	415,7408	0,0000	592,0326
12	1,75	0,0000	490,6796	0,0000	841,3606
13	1,92	0,0000	606,3462	0,0000	723,9447
14	2,10	0,0000	726,5347	0,0000	703,5164
15	3,10	-618,5809	0,0000	-533,3121	0,0000
16	3,27	-528,0716	0,0000	-510,1148	0,0000
17	3,45	-442,6053	0,0000	-501,6533	0,0000
18	3,60	-374,7704	0,0000	-449,8556	0,0000
19	3,75	-312,8417	0,0000	-411,8640	0,0000
20	3,92	-245,2819	0,0000	-381,4934	0,0000
21	4,10	-182,8279	0,0000	-363,5616	0,0000
22	4,27	-124,9807	0,0000	-363,9540	0,0000
23	4,45	-72,5911	0,0000	-408,8557	0,0000
24	4,60	-40,6295	0,0000	-225,6945	0,0000
25	4,75	-18,0645	0,0000	-139,5727	6,9218
26	4,90	-8,5444	0,0000	-80,7068	0,0000
27	5,05	-3,0915	0,2870	-35,7811	0,0000
28	5,20	0,0000	0,3789	-6,2124	0,0000

Sollecitazioni in direzione X

Titolo relazione

839

RTP di progettazione:

Mandataria:



Mandanti:



Nr.	X	M _{xmin}	M _{xmax}	T _{xmin}	T _{xmax}
1	0,00	-0,5209	1,8283	-107,7646	72,0037
2	0,35	-24,8165	11,0877	-460,2926	138,7244
3	0,50	-45,3250	19,8416	-154,2966	146,1276
4	0,65	-25,4944	10,7594	-142,8904	464,6835
5	0,85	-17,1305	11,1598	-136,5332	191,4077
6	1,00	-27,3893	15,0199	-56,6300	74,7105
7	1,15	-14,2231	12,0964	-188,9900	150,6663
8	1,35	-23,3474	9,1149	-473,3890	138,1271
9	1,50	-42,1612	17,4334	-165,3965	168,1812
10	1,65	-22,1451	9,7527	-142,6761	478,1986
11	1,85	-11,3748	14,8138	-134,8732	192,5566
12	2,00	-22,9983	18,7314	-62,9231	69,1161
13	2,15	-10,9386	15,7138	-188,9058	145,3632
14	2,35	-20,0659	10,8300	-474,1535	139,7456
15	2,50	-39,2298	16,4724	-166,0623	167,9157
16	2,65	-19,6201	10,9807	-141,2025	476,8698
17	2,85	-10,5668	16,7548	-140,2535	191,1012
18	3,00	-22,4308	20,2226	-66,2015	66,2015
19	3,15	-10,5668	16,7548	-191,1012	140,2535
20	3,35	-19,6201	10,9807	-476,8698	141,2025
21	3,50	-39,2298	16,4724	-167,9157	166,0623
22	3,65	-20,0659	10,8300	-139,7456	474,1535
23	3,85	-10,9386	15,7138	-145,3632	188,9058
24	4,00	-22,9983	18,7314	-69,1161	62,9231
25	4,15	-11,3748	14,8138	-192,5566	134,8732
26	4,35	-22,1451	9,7527	-478,1986	142,6761
27	4,50	-42,1612	17,4334	-168,1812	165,3965
28	4,65	-23,3474	9,1149	-138,1271	473,3890
29	4,85	-14,2231	12,0964	-150,6663	188,9900
30	5,00	-27,3893	15,0199	-74,7105	56,6300
31	5,15	-17,1305	11,1598	-191,4077	136,5332
32	5,35	-25,4944	10,7594	-464,6835	142,8904
33	5,50	-45,3250	19,8416	-146,1276	154,2966
34	5,65	-24,8165	11,0877	-138,7244	460,2926
35	6,00	-0,5209	1,8283	-72,0037	107,7646

Armature e tensioni nei materiali del muro

Combinazione n° 6

L'ordinata Y (espressa in [m]) è considerata positiva verso il basso con origine in testa al muro

B	base della sezione espressa in [cm]
H	altezza della sezione espressa in [cm]
A _{fs}	area di armatura in corrispondenza del lembo di monte in [cmq]
A _{fi}	area di armatura in corrispondenza del lembo di valle in [cmq]
N _u	sforzo normale ultimo espresso in [kN]
M _u	momento ultimo espresso in [kNm]
CS	coefficiente sicurezza sezione
V _{Rcd}	Aliquota di taglio assorbito dal cls, espresso in [kN]
V _{Rsd}	Aliquota di taglio assorbito dall'armatura, espresso in [kN]
VRd	Resistenza al taglio, espresso in [kN]

Nr.	Y	B, H	A _{fs}	A _{fi}	N _u	M _u	CS	V _{Rd}	V _{Rcd}	V _{Rsd}
1	0,00	100, 40	0,00	15,71	0,00	0,00	1000,00	155,24	--	--
2	0,30	100, 43	22,62	15,71	1070,50	-476,65	350,78	205,32	--	--
3	0,60	100, 46	22,62	15,71	478,30	-419,12	75,64	213,02	--	--
4	0,90	100, 49	22,62	15,71	327,36	-423,76	33,36	220,54	--	--
5	1,20	100, 52	22,62	15,71	259,09	-440,74	19,16	227,91	--	--
6	1,50	100, 55	22,62	15,71	220,35	-462,13	12,62	235,13	--	--
7	1,80	100, 58	22,62	15,71	195,51	-485,61	9,05	242,23	--	--
8	2,10	100, 61	22,62	15,71	178,30	-510,25	6,86	249,22	--	--
9	2,40	100, 64	22,62	15,71	165,73	-535,60	5,42	256,11	--	--
10	2,70	100, 67	22,62	15,71	156,19	-561,42	4,42	262,90	--	--
11	3,00	100, 70	22,62	15,71	148,73	-587,57	3,68	269,62	--	--
12	3,30	100, 73	22,62	15,71	142,76	-613,96	3,13	276,26	--	--
13	3,60	100, 76	22,62	15,71	137,90	-640,53	2,70	282,83	--	--
14	3,90	100, 79	22,62	15,71	133,84	-667,23	2,36	289,34	--	--
15	4,20	100, 82	22,62	15,71	130,37	-694,02	2,08	295,80	--	--
16	4,50	100, 85	22,62	15,71	127,36	-720,88	1,85	302,20	--	--
17	4,80	100, 88	67,86	15,71	354,27	-2123,88	4,71	440,32	--	--
18	5,10	100, 91	67,86	15,71	348,51	-2205,26	4,26	449,01	--	--
19	5,40	100, 94	67,86	38,33	351,19	-2338,25	3,97	457,62	--	--
20	5,70	100, 97	45,24	22,62	233,00	-1627,68	2,44	408,96	--	--
21	6,00	100, 100	45,24	22,62	230,03	-1681,83	2,24	416,51	--	--

Armature e tensioni nei materiali della fondazione

Combinazione n° 6

Simbologia adottata

B	base della sezione espressa in [cm]
H	altezza della sezione espressa in [cm]
A _{fi}	area di armatura in corrispondenza del lembo inferiore in [cmq]
A _{fs}	area di armatura in corrispondenza del lembo superiore in [cmq]
N _u	sforzo normale ultimo espresso in [kN]
M _u	momento ultimo espresso in [kNm]
CS	coefficiente sicurezza sezione
V _{Rcd}	Aliquota di taglio assorbito dal cls, espresso in [kN]
V _{Rsd}	Aliquota di taglio assorbito dall'armatura, espresso in [kN]
VRd	Resistenza al taglio, espresso in [kN]

Fondazione di valle

(L'ascissa X, espressa in [m], è positiva verso monte con origine in corrispondenza dell'estremo libero della fondazione di valle)

Nr.	Y	B, H	A _{fs}	A _{fi}	N _u	M _u	CS	V _{Rd}	V _{Rcd}	V _{Rsd}
1	0,00	100, 120	0,00	45,24	0,00	1923,03	19,28	369,78	--	--
2	0,15	100, 120	45,24	45,24	0,00	-1951,48	461,46	443,65	--	--
3	0,30	100, 120	45,24	45,24	0,00	-1951,48	305,36	443,65	--	--
4	0,45	100, 120	45,24	45,24	0,00	-1951,48	137,37	443,65	--	--
5	0,60	100, 120	45,24	45,24	0,00	-1951,48	65,40	443,65	--	--
6	0,75	100, 120	45,24	45,24	0,00	1951,48	29,05	443,65	--	--
7	0,92	100, 120	45,24	45,24	0,00	1951,48	14,52	443,65	--	--
8	1,10	100, 120	45,24	45,24	0,00	1951,48	9,59	443,65	--	--
9	1,27	100, 120	45,24	45,24	0,00	1951,48	7,09	443,65	--	--
10	1,45	100, 120	45,24	45,24	0,00	1951,48	5,57	443,65	--	--
11	1,60	100, 120	45,24	45,24	0,00	1951,48	4,69	443,65	--	--
12	1,75	100, 120	45,24	45,24	0,00	1951,48	3,98	443,65	--	--
13	1,92	100, 120	45,24	45,24	0,00	1951,48	3,22	443,65	--	--
14	2,10	100, 120	45,24	45,24	0,00	1951,48	2,69	443,65	--	--

Fondazione di monte

(L'ascissa X, espressa in [m], è positiva verso valle con origine in corrispondenza dell'estremo libero della fondazione di monte)

Nr.	Y	B, H	A _{fs}	A _{fi}	N _u	M _u	CS	V _{Rd}	V _{Rcd}	V _{Rsd}
1	0,00	100, 120	0,00	45,24	0,00	1923,03	1000,00	443,65	--	--
2	0,15	100, 120	45,24	45,24	0,00	-1951,48	631,23	443,65	--	--
3	0,30	100, 120	45,24	45,24	0,00	-1951,48	228,39	443,65	--	--

Titolo relazione

842

RTP di progettazione:

Mandataria:



Mandanti:



4	0,45	100, 120	45,24	45,24	0,00	-1951,48	108,03	443,65	--	--
5	0,60	100, 120	45,24	45,24	0,00	-1951,48	48,03	443,65	--	--
6	0,75	100, 120	45,24	45,24	0,00	-1951,48	26,88	443,65	--	--
7	0,92	100, 120	45,24	45,24	0,00	-1951,48	15,61	443,65	--	--
8	1,10	100, 120	45,24	45,24	0,00	-1951,48	10,67	443,65	--	--
9	1,27	100, 120	45,24	45,24	0,00	-1951,48	7,96	443,65	--	--
10	1,45	100, 120	45,24	45,24	0,00	-1951,48	6,24	443,65	--	--
11	1,60	100, 120	45,24	45,24	0,00	-1951,48	5,21	443,65	--	--
12	1,75	100, 120	45,24	45,24	0,00	-1951,48	4,41	443,65	--	--
13	1,92	100, 120	45,24	45,24	0,00	-1951,48	3,70	443,65	--	--
14	2,10	100, 120	45,24	90,48	0,00	-1956,31	3,16	369,78	--	--

Armature e tensioni piastre

Combinazione n° 6

X	ascissa sezione espressa in [m]
A _{fs}	area di armatura in corrispondenza del lembo di monte in [cmq]
A _{fi}	area di armatura in corrispondenza del lembo di valle in [cmq]
N _u	sforzo normale ultimo espresso in [kN]
M _u	momento ultimo espresso in [kNm]
CS	coefficiente sicurezza sezione

Piastra fondazione monte

Nr.	X	A _{fs}	A _{fi}	N _u	M _u	CS
1	-3,00	10,05	10,05	0,00	441,53	241,50
2	-2,65	10,05	10,05	0,00	441,53	39,82
3	-2,50	10,05	10,05	0,00	-441,53	22,25
4	-2,35	10,05	10,05	0,00	441,53	41,04
5	-2,15	10,05	10,05	0,00	441,53	75,79
6	-2,00	10,05	10,05	0,00	441,53	57,07
7	-1,85	10,05	10,05	0,00	441,53	67,63
8	-1,65	10,05	10,05	0,00	-441,53	48,44
9	-1,50	10,05	10,05	0,00	-441,53	25,33
10	-1,35	10,05	10,05	0,00	-441,53	51,14
11	-1,15	10,05	10,05	0,00	441,53	57,69

12	-1,00	10,05	10,05	0,00	441,53	47,23
13	-0,85	10,05	10,05	0,00	441,53	55,64
14	-0,65	10,05	10,05	0,00	-441,53	55,40
15	-0,50	10,05	10,05	0,00	-441,53	26,80
16	-0,35	10,05	10,05	0,00	-441,53	56,28
17	-0,15	10,05	10,05	0,00	441,53	53,64
18	0,00	10,05	10,05	0,00	441,53	45,14
19	0,15	10,05	10,05	0,00	441,53	53,64
20	0,35	10,05	10,05	0,00	-441,53	56,28
21	0,50	10,05	10,05	0,00	-441,53	26,80
22	0,65	10,05	10,05	0,00	-441,53	55,40
23	0,85	10,05	10,05	0,00	441,53	55,64
24	1,00	10,05	10,05	0,00	441,53	47,23
25	1,15	10,05	10,05	0,00	441,53	57,69
26	1,35	10,05	10,05	0,00	-441,53	51,14
27	1,50	10,05	10,05	0,00	-441,53	25,33
28	1,65	10,05	10,05	0,00	-441,53	48,44
29	1,85	10,05	10,05	0,00	441,53	67,63
30	2,00	10,05	10,05	0,00	441,53	57,07
31	2,15	10,05	10,05	0,00	441,53	75,79
32	2,35	10,05	10,05	0,00	441,53	41,04
33	2,50	10,05	10,05	0,00	-441,53	22,25
34	2,65	10,05	10,05	0,00	441,53	39,82
35	3,00	10,05	10,05	0,00	441,53	241,50

Piastra fondazione valle

Nr.	X	A _{fs}	A _{fi}	N _u	M _u	CS
1	-3,00	10,05	10,05	0,00	-441,53	461,21
2	-2,65	10,05	10,05	0,00	-441,53	17,79
3	-2,50	10,05	10,05	0,00	-441,53	9,74
4	-2,35	10,05	10,05	0,00	-441,53	17,32
5	-2,15	10,05	10,05	0,00	-441,53	25,77
6	-2,00	10,05	10,05	0,00	-441,53	16,12
7	-1,85	10,05	10,05	0,00	-441,53	31,04
8	-1,65	10,05	10,05	0,00	-441,53	18,91
9	-1,50	10,05	10,05	0,00	-441,53	10,47
10	-1,35	10,05	10,05	0,00	-441,53	19,94
11	-1,15	10,05	10,05	0,00	-441,53	29,81
12	-1,00	10,05	10,05	0,00	441,53	19,20
13	-0,85	10,05	10,05	0,00	-441,53	28,10
14	-0,65	10,05	10,05	0,00	-441,53	22,00
15	-0,50	10,05	10,05	0,00	-441,53	11,26
16	-0,35	10,05	10,05	0,00	-441,53	22,50
17	-0,15	10,05	10,05	0,00	441,53	26,35

18	0,00	10,05	10,05	0,00	441,53	19,68
19	0,15	10,05	10,05	0,00	441,53	26,35
20	0,35	10,05	10,05	0,00	-441,53	22,50
21	0,50	10,05	10,05	0,00	-441,53	11,26
22	0,65	10,05	10,05	0,00	-441,53	22,00
23	0,85	10,05	10,05	0,00	-441,53	28,10
24	1,00	10,05	10,05	0,00	441,53	19,20
25	1,15	10,05	10,05	0,00	-441,53	29,81
26	1,35	10,05	10,05	0,00	-441,53	19,94
27	1,50	10,05	10,05	0,00	-441,53	10,47
28	1,65	10,05	10,05	0,00	-441,53	18,91
29	1,85	10,05	10,05	0,00	-441,53	31,04
30	2,00	10,05	10,05	0,00	-441,53	16,12
31	2,15	10,05	10,05	0,00	-441,53	25,77
32	2,35	10,05	10,05	0,00	-441,53	17,32
33	2,50	10,05	10,05	0,00	-441,53	9,74
34	2,65	10,05	10,05	0,00	-441,53	17,79
35	3,00	10,05	10,05	0,00	-441,53	461,21

Analisi dei pali

Combinazione n° 6

Risultanti sulla base della fondazione (per metro lineare di muro)

Orizzontale	[kN]	526,085
Verticale	[kN]	562,028
Momento	[kNm]	-1014,389

Spostamenti della piastra di fondazione

Orizzontale	[cm]	0,51672
Verticale	[cm]	0,02224
Rotazione	[°]	-0,01639

Scarichi in testa ai pali

Fila nr.	N.pali	N [kN]	T [kN]	M [kNm]	Tu [kN]	Mu [kNm]
1	6	-189,25	112,73	103,30	222,57	203,94
2	5	-34,39	112,73	103,30	222,57	203,94
3	6	120,47	112,73	103,30	222,57	203,94
4	5	275,33	112,73	103,30	222,57	203,94
5	6	430,02	112,73	103,30	222,57	203,94

Verifica a punzonamento della fondazione

D	diametro dei pali della fila espresso in [cm]
H _f	altezza della fondazione in corrispondenza della fila espressa in [cm]
S _i	superficie di aderenza palo-fondazione (H _f ·D) espressa in [cmq]
N	sfuerzo normale trasmesso dal palo alla fondazione espresso in [kN]
τ _c	tensione tangenziale palo-fondazione espressa in [kPa]

Fila	D	H _f	S _i	N	τ _c
1	30,0	120,0	11309,7	-189,25	-167
2	30,0	120,0	11309,7	-34,39	-30
3	30,0	720,0	67858,4	120,47	18
4	30,0	120,0	11309,7	275,33	243
5	30,0	120,0	11309,7	430,02	380

Stabilità globale muro + terreno

Combinazione n° 7

Le ascisse X sono considerate positive verso monte

Le ordinate Y sono considerate positive verso l'alto

Origine in testa al muro (spigolo contro terra)

W	peso della striscia espresso in [kN]
α	angolo fra la base della striscia e l'orizzontale espresso in [°] (positivo antiorario)
φ	angolo d'attrito del terreno lungo la base della striscia
c	coesione del terreno lungo la base della striscia espressa in [kPa]
b	larghezza della striscia espressa in [m]
u	pressione neutra lungo la base della striscia espressa in [kPa]

Metodo di Fellenius

Numero di cerchi analizzati 36

Numero di strisce 25

Cerchio critico

Coordinate del centro X[m]= -5,29 Y[m]= 5,29

Raggio del cerchio R[m]= 26,54

Ascissa a valle del cerchio X_v[m]= -24,11

Ascissa a monte del cerchio X_s[m]= 20,72

Larghezza della striscia dx[m]= 1,79

Coefficiente di sicurezza C= 1.88

Le strisce sono numerate da monte verso valle

Caratteristiche delle strisce

Striscia	W	α(°)	Wsinα	b/cosα	φ	c	u
----------	---	------	-------	--------	---	---	---

1	94,6693	72.12	90,0945	0,0573	29.26	0	0
2	245,4864	61.78	216,3032	0,0372	26.99	0	0
3	342,0457	54.36	277,9704	0,0302	26.93	38	0
4	424,9878	48.13	316,4849	0,0263	29.26	80	0
5	493,7123	42.60	334,1861	0,0239	29.26	80	0
6	550,6976	37.53	335,4617	0,0222	29.26	80	0
7	618,2466	32.78	334,7656	0,0209	29.26	80	0
8	661,6071	28.28	313,4834	0,0200	29.26	80	0
9	694,7834	23.97	282,2098	0,0192	29.26	80	0
10	721,9412	19.79	244,4191	0,0187	29.26	80	0
11	731,0122	15.72	198,0609	0,0183	29.26	80	0
12	720,9710	11.73	146,5940	0,0180	29.26	80	0
13	552,7343	7.80	75,0172	0,0178	29.26	80	0
14	539,3879	3.91	36,7399	0,0176	29.26	80	0
15	520,6784	0.03	0,2651	0,0176	29.26	80	0
16	498,0511	-3.85	-33,4172	0,0176	29.26	80	0
17	471,2596	-7.74	-63,4796	0,0177	29.26	80	0
18	439,7634	-11.67	-88,9686	0,0180	29.26	80	0
19	403,3920	-15.66	-108,8845	0,0183	29.26	80	0
20	361,7869	-19.73	-122,1175	0,0187	29.26	80	0
21	312,4050	-23.90	-126,5756	0,0192	29.26	80	0
22	256,0714	-28.22	-121,0712	0,0200	29.26	80	0
23	193,0125	-32.71	-104,3149	0,0209	29.26	80	0
24	122,2038	-37.45	-74,3168	0,0222	29.26	80	0
25	42,1211	-42.52	-28,4681	0,0239	29.26	80	0

$\Sigma W_i = 11013,0282$ [kN]

$\Sigma W_i \sin \alpha_i = 2330,4420$ [kN]

$\Sigma W_i \cos \alpha_i \tan \phi_i = 5465,5439$ [kN]

$\Sigma c_i b_i / \cos \alpha_i = 3681,4497$ [kN]

Stabilità globale muro + terreno

Combinazione n° 8

Le ascisse X sono considerate positive verso monte

Le ordinate Y sono considerate positive verso l'alto

Origine in testa al muro (spigolo contro terra)

W peso della striscia espresso in [kN]

α angolo fra la base della striscia e l'orizzontale espresso in [°] (positivo antiorario)

ϕ angolo d'attrito del terreno lungo la base della striscia

c coesione del terreno lungo la base della striscia espressa in [kPa]

b larghezza della striscia espressa in [m]

Titolo relazione

847

RTP di progettazione:

Mandataria:



Mandanti:



u pressione neutra lungo la base della striscia espressa in [kPa]

Metodo di Fellenius

Numero di cerchi analizzati 36

Numero di strisce 25

Cerchio critico

Coordinate del centro X[m]= -5,29 Y[m]= 5,29

Raggio del cerchio R[m]= 26,54

Ascissa a valle del cerchio Xi[m]= -24,11

Ascissa a monte del cerchio Xs[m]= 20,72

Larghezza della striscia dx[m]= 1,79

Coefficiente di sicurezza C= 1.78

Le strisce sono numerate da monte verso valle

Caratteristiche delle strisce

Striscia	W	$\alpha(^{\circ})$	Wsin α	b/cos α	ϕ	c	u
1	94,6693	72.12	90,0945	0,0573	29.26	0	0
2	245,4864	61.78	216,3032	0,0372	26.99	0	0
3	342,0457	54.36	277,9704	0,0302	26.93	38	0
4	424,9878	48.13	316,4849	0,0263	29.26	80	0
5	493,7123	42.60	334,1861	0,0239	29.26	80	0
6	550,6976	37.53	335,4617	0,0222	29.26	80	0
7	618,2466	32.78	334,7656	0,0209	29.26	80	0
8	661,6071	28.28	313,4834	0,0200	29.26	80	0
9	694,7834	23.97	282,2098	0,0192	29.26	80	0
10	721,9412	19.79	244,4191	0,0187	29.26	80	0
11	731,0122	15.72	198,0609	0,0183	29.26	80	0
12	720,9710	11.73	146,5940	0,0180	29.26	80	0
13	552,7343	7.80	75,0172	0,0178	29.26	80	0
14	539,3879	3.91	36,7399	0,0176	29.26	80	0
15	520,6784	0.03	0,2651	0,0176	29.26	80	0
16	498,0511	-3.85	-33,4172	0,0176	29.26	80	0
17	471,2596	-7.74	-63,4796	0,0177	29.26	80	0
18	439,7634	-11.67	-88,9686	0,0180	29.26	80	0
19	403,3920	-15.66	-108,8845	0,0183	29.26	80	0
20	361,7869	-19.73	-122,1175	0,0187	29.26	80	0
21	312,4050	-23.90	-126,5756	0,0192	29.26	80	0
22	256,0714	-28.22	-121,0712	0,0200	29.26	80	0
23	193,0125	-32.71	-104,3149	0,0209	29.26	80	0
24	122,2038	-37.45	-74,3168	0,0222	29.26	80	0
25	42,1211	-42.52	-28,4681	0,0239	29.26	80	0

$\Sigma W_f = 11013,0282$ [kN]
 $\Sigma W_f \sin \alpha_f = 2330,4420$ [kN]
 $\Sigma W_f \cos \alpha_f \tan \phi_f = 5465,5439$ [kN]
 $\Sigma c_b / \cos \alpha_f = 3681,4497$ [kN]

COMBINAZIONE n° 9

Peso muro favorevole e Peso terrapieno favorevole

Valore della spinta statica	150,1783	[kN]		
Componente orizzontale della spinta statica	137,8962	[kN]		
Componente verticale della spinta statica	59,4826	[kN]		
Punto d'applicazione della spinta	X = 2,70	[m]	Y = -4,56	[m]
Inclinaz. della spinta rispetto alla normale alla superficie	23,33	[°]		
Inclinazione linea di rottura in condizioni statiche	58,94	[°]		
Incremento sismico della spinta	224,0767	[kN]		
Punto d'applicazione dell'incremento sismico di spinta	X = 2,70	[m]	Y = -3,60	[m]
Inclinazione linea di rottura in condizioni sismiche	45,32	[°]		
Peso terrapieno gravante sulla fondazione a monte	273,5361	[kN]		
Baricentro terrapieno gravante sulla fondazione a monte	X = 1,49	[m]	Y = -2,88	[m]
Inerzia del muro	100,8138	[kN]		
Inerzia verticale del muro	50,4069	[kN]		
Inerzia del terrapieno fondazione di monte	107,7860	[kN]		
Inerzia verticale del terrapieno fondazione di monte	53,8930	[kN]		

Risultanti

Risultante dei carichi applicati in dir. orizzontale	552,2467	[kN]
Risultante dei carichi applicati in dir. verticale	781,9131	[kN]
Sforzo normale sul piano di posa della fondazione	781,9131	[kN]
Sforzo tangenziale sul piano di posa della fondazione	552,2467	[kN]
Eccentricità rispetto al baricentro della fondazione	1,19	[m]
Lunghezza fondazione reagente	4,21	[m]
Risultante in fondazione	957,2693	[kN]
Inclinazione della risultante (rispetto alla normale)	35,23	[°]
Momento rispetto al baricentro della fondazione	934,2363	[kNm]

Sollecitazioni paramento

Combinazione n° 9

L'ordinata Y (espressa in m) è considerata positiva verso il basso con origine in testa al muro

Momento positivo se tende le fibre contro terra (a monte), espresso in kNm

Sforzo normale positivo di compressione, espresso in kN

Taglio positivo se diretto da monte verso valle, espresso in kN

Nr.	Y	N	M	T
1	0,00	0,0000	0,0000	0,0000
2	0,30	3,0518	1,3975	9,2516
3	0,60	6,3231	5,6953	19,0189
4	0,90	9,8139	13,0515	29,3021
5	1,20	13,5243	23,6242	40,1012
6	1,50	17,4541	37,5714	51,4160
7	1,80	21,6035	55,0512	63,2467
8	2,10	25,9724	76,2215	75,5932
9	2,40	30,5608	101,2406	88,4555
10	2,70	35,3687	130,2663	101,8336
11	3,00	40,3961	163,4569	115,7276
12	3,30	45,6431	200,9703	130,1374
13	3,60	51,1095	242,9781	145,2328
14	3,90	56,7955	289,7589	161,4199
15	4,20	62,7010	341,6187	178,4277
16	4,50	68,8260	398,7586	196,0048
17	4,80	75,1705	461,3471	214,1244
18	5,10	81,7345	529,5492	232,7815
19	5,40	88,5180	603,5291	251,9721
20	5,70	95,5211	683,4495	271,6931
21	6,00	102,7436	769,4669	291,8717

Inviluppo sollecitazioni piastra di fondazione

Combinazione n° 9

Dimensioni della piastra

Larghezza(m) = 6.00 Altezza(m) = 5.20

Origine all'attacco con il muro all'estremità sinistra del muro

Ascissa X positiva verso destra

Ordinata Y positiva dall'attacco con il muro verso l'estremo libero

I momenti negativi tendono le fibre superiori

Sollecitazioni in direzione Y

Nr.	Y	M _{ymin}	M _{ymax}	T _{ymin}	T _{ymax}
1	0,00	-0,2149	0,3710	-6,9171	3,4778
2	0,15	-4,5843	4,1577	-37,5912	24,6148
3	0,30	-6,8682	4,8716	-117,4974	78,9575
4	0,45	-15,2230	6,9117	-120,2365	167,2270
5	0,60	-8,6808	32,8700	0,0000	322,3744
6	0,75	0,0000	73,6331	0,0000	695,5296
7	0,92	0,0000	146,8888	0,0000	551,4826
8	1,10	0,0000	222,3589	0,0000	486,1330
9	1,27	0,0000	301,2059	0,0000	488,9192
10	1,45	0,0000	383,6686	0,0000	547,7662
11	1,60	0,0000	455,5099	0,0000	657,3511
12	1,75	0,0000	538,1929	0,0000	946,0657
13	1,92	0,0000	667,6583	0,0000	812,6116
14	2,10	0,0000	802,4536	0,0000	789,8377
15	3,10	-506,9888	0,0000	-427,4599	0,0000
16	3,27	-434,3501	0,0000	-402,4595	0,0000
17	3,45	-368,4395	0,0000	-376,7887	0,0000
18	3,60	-314,9124	0,0000	-361,5231	0,0000
19	3,75	-262,5519	0,0000	-355,3170	0,0000
20	3,92	-205,6002	0,0000	-319,6425	0,0000
21	4,10	-153,1996	0,0000	-298,2720	0,0000
22	4,27	-105,3124	0,0000	-292,1177	0,0000
23	4,45	-62,2465	0,0000	-318,4914	0,0000
24	4,60	-35,7979	0,0000	-183,0960	0,0000
25	4,75	-16,7977	0,0000	-116,7852	0,0000
26	4,90	-7,7569	0,0000	-69,3655	0,0000
27	5,05	-2,5293	0,0000	-31,6312	0,0000
28	5,20	0,0000	0,3452	-5,0198	0,0000

Sollecitazioni in direzione X

Titolo relazione

851

RTP di progettazione:

Mandataria:



Mandanti:



Nr.	X	M _{xmin}	M _{xmax}	T _{xmin}	T _{xmax}
1	0,00	-0,5897	1,7170	-116,9806	81,4671
2	0,35	-26,8973	7,7195	-496,7907	98,8109
3	0,50	-49,1690	13,6571	-165,0972	155,8450
4	0,65	-27,7454	7,2076	-142,3226	500,8263
5	0,85	-19,6259	11,8894	-159,7562	207,2416
6	1,00	-31,4677	16,0338	-64,5048	84,7448
7	1,15	-16,3254	12,8537	-205,1198	175,3603
8	1,35	-25,5408	9,9312	-511,0325	146,7719
9	1,50	-45,9175	12,6678	-177,2369	180,0538
10	1,65	-24,2220	11,2600	-131,5040	516,0445
11	1,85	-13,0945	15,8274	-157,3779	208,7679
12	2,00	-26,4857	20,0807	-71,5597	78,5665
13	2,15	-12,5999	16,8299	-204,8367	169,3719
14	2,35	-21,9085	12,4813	-511,6514	140,3844
15	2,50	-42,6606	14,5479	-177,8226	179,8337
16	2,65	-21,4091	12,6522	-136,4237	514,6569
17	2,85	-12,1784	17,9952	-163,5123	207,2403
18	3,00	-25,8423	21,7484	-75,2702	75,2702
19	3,15	-12,1784	17,9952	-207,2403	163,5123
20	3,35	-21,4091	12,6522	-514,6569	136,4237
21	3,50	-42,6606	14,5479	-179,8337	177,8226
22	3,65	-21,9085	12,4813	-140,3844	511,6514
23	3,85	-12,5999	16,8299	-169,3719	204,8367
24	4,00	-26,4857	20,0807	-78,5665	71,5597
25	4,15	-13,0945	15,8274	-208,7679	157,3779
26	4,35	-24,2220	11,2600	-516,0445	131,5040
27	4,50	-45,9175	12,6678	-180,0538	177,2369
28	4,65	-25,5408	9,9312	-146,7719	511,0325
29	4,85	-16,3254	12,8537	-175,3603	205,1198
30	5,00	-31,4677	16,0338	-84,7448	64,5048
31	5,15	-19,6259	11,8894	-207,2416	159,7562
32	5,35	-27,7454	7,2076	-500,8263	142,3226
33	5,50	-49,1690	13,6571	-155,8450	165,0972
34	5,65	-26,8973	7,7195	-98,8109	496,7907
35	6,00	-0,5897	1,7170	-81,4671	116,9806

Armature e tensioni nei materiali del muro

Combinazione n° 9

L'ordinata Y (espressa in [m]) è considerata positiva verso il basso con origine in testa al muro

B	base della sezione espressa in [cm]
H	altezza della sezione espressa in [cm]
A _{fs}	area di armatura in corrispondenza del lembo di monte in [cmq]
A _{fi}	area di armatura in corrispondenza del lembo di valle in [cmq]
N _u	sforzo normale ultimo espresso in [kN]
M _u	momento ultimo espresso in [kNm]
CS	coefficiente sicurezza sezione
V _{Rcd}	Aliquota di taglio assorbito dal cls, espresso in [kN]
V _{Rsd}	Aliquota di taglio assorbito dall'armatura, espresso in [kN]
VRd	Resistenza al taglio, espresso in [kN]

Nr.	Y	B, H	A _{fs}	A _{fi}	N _u	M _u	CS	V _{Rd}	V _{Rcd}	V _{Rsd}
1	0,00	100, 40	0,00	15,71	0,00	0,00	1000,00	155,24	--	--
2	0,30	100, 43	22,62	15,71	1029,43	-471,40	337,32	205,32	--	--
3	0,60	100, 46	22,62	15,71	462,25	-416,35	73,10	213,02	--	--
4	0,90	100, 49	22,62	15,71	317,22	-421,87	32,32	220,54	--	--
5	1,20	100, 52	22,62	15,71	251,43	-439,20	18,59	227,91	--	--
6	1,50	100, 55	22,62	15,71	214,06	-460,78	12,26	235,13	--	--
7	1,80	100, 58	22,62	15,71	190,08	-484,38	8,80	242,23	--	--
8	2,10	100, 61	22,62	15,71	173,47	-509,09	6,68	249,22	--	--
9	2,40	100, 64	22,62	15,71	161,34	-534,48	5,28	256,11	--	--
10	2,70	100, 67	22,62	15,71	152,14	-560,34	4,30	262,90	--	--
11	3,00	100, 70	22,62	15,71	144,95	-586,51	3,59	269,62	--	--
12	3,30	100, 73	22,62	15,71	139,20	-612,91	3,05	276,26	--	--
13	3,60	100, 76	22,62	15,71	134,51	-639,49	2,63	282,83	--	--
14	3,90	100, 79	22,62	15,71	130,58	-666,18	2,30	289,34	--	--
15	4,20	100, 82	22,62	15,71	127,19	-692,95	2,03	295,80	--	--
16	4,50	100, 85	22,62	15,71	124,24	-719,79	1,81	302,20	--	--
17	4,80	100, 88	67,86	15,71	345,71	-2121,71	4,60	440,32	--	--
18	5,10	100, 91	67,86	15,71	340,02	-2202,98	4,16	449,01	--	--
19	5,40	100, 94	67,86	38,33	342,51	-2335,30	3,87	457,62	--	--
20	5,70	100, 97	45,24	22,62	227,19	-1625,52	2,38	408,96	--	--
21	6,00	100, 100	45,24	22,62	224,27	-1679,60	2,18	416,51	--	--

Armature e tensioni nei materiali della fondazione

Combinazione n° 9

Simbologia adottata

B	base della sezione espressa in [cm]
H	altezza della sezione espressa in [cm]
A _{fi}	area di armatura in corrispondenza del lembo inferiore in [cmq]
A _{fs}	area di armatura in corrispondenza del lembo superiore in [cmq]
N _u	sforzo normale ultimo espresso in [kN]
M _u	momento ultimo espresso in [kNm]
CS	coefficiente sicurezza sezione
V _{Rcd}	Aliquota di taglio assorbito dal cls, espresso in [kN]
V _{Rsd}	Aliquota di taglio assorbito dall'armatura, espresso in [kN]
VRd	Resistenza al taglio, espresso in [kN]

Fondazione di valle

(L'ascissa X, espressa in [m], è positiva verso monte con origine in corrispondenza dell'estremo libero della fondazione di valle)

Nr.	Y	B, H	A _{fs}	A _{fi}	N _u	M _u	CS	V _{Rd}	V _{Rcd}	V _{Rsd}
1	0,00	100, 120	0,00	45,24	0,00	1923,03	17,41	369,78	--	--
2	0,15	100, 120	45,24	45,24	0,00	-1951,48	425,68	443,65	--	--
3	0,30	100, 120	45,24	45,24	0,00	-1951,48	284,13	443,65	--	--
4	0,45	100, 120	45,24	45,24	0,00	-1951,48	128,19	443,65	--	--
5	0,60	100, 120	45,24	45,24	0,00	-1951,48	59,37	443,65	--	--
6	0,75	100, 120	45,24	45,24	0,00	1951,48	26,50	443,65	--	--
7	0,92	100, 120	45,24	45,24	0,00	1951,48	13,29	443,65	--	--
8	1,10	100, 120	45,24	45,24	0,00	1951,48	8,78	443,65	--	--
9	1,27	100, 120	45,24	45,24	0,00	1951,48	6,48	443,65	--	--
10	1,45	100, 120	45,24	45,24	0,00	1951,48	5,09	443,65	--	--
11	1,60	100, 120	45,24	45,24	0,00	1951,48	4,28	443,65	--	--
12	1,75	100, 120	45,24	45,24	0,00	1951,48	3,63	443,65	--	--
13	1,92	100, 120	45,24	45,24	0,00	1951,48	2,92	443,65	--	--
14	2,10	100, 120	45,24	45,24	0,00	1951,48	2,43	443,65	--	--

Fondazione di monte

(L'ascissa X, espressa in [m], è positiva verso valle con origine in corrispondenza dell'estremo libero della fondazione di monte)

Nr.	Y	B, H	A _{fs}	A _{fi}	N _u	M _u	CS	V _{Rd}	V _{Rcd}	V _{Rsd}
1	0,00	100, 120	0,00	45,24	0,00	1923,03	1000,00	443,65	--	--
2	0,15	100, 120	45,24	45,24	0,00	-1951,48	771,54	443,65	--	--
3	0,30	100, 120	45,24	45,24	0,00	-1951,48	251,58	443,65	--	--

Titolo relazione

854

RTP di progettazione:

Mandataria:



Mandanti:



4	0,45	100, 120	45,24	45,24	0,00	-1951,48	116,18	443,65	--	--
5	0,60	100, 120	45,24	45,24	0,00	-1951,48	54,51	443,65	--	--
6	0,75	100, 120	45,24	45,24	0,00	-1951,48	31,35	443,65	--	--
7	0,92	100, 120	45,24	45,24	0,00	-1951,48	18,53	443,65	--	--
8	1,10	100, 120	45,24	45,24	0,00	-1951,48	12,74	443,65	--	--
9	1,27	100, 120	45,24	45,24	0,00	-1951,48	9,49	443,65	--	--
10	1,45	100, 120	45,24	45,24	0,00	-1951,48	7,43	443,65	--	--
11	1,60	100, 120	45,24	45,24	0,00	-1951,48	6,20	443,65	--	--
12	1,75	100, 120	45,24	45,24	0,00	-1951,48	5,30	443,65	--	--
13	1,92	100, 120	45,24	45,24	0,00	-1951,48	4,49	443,65	--	--
14	2,10	100, 120	45,24	90,48	0,00	-1956,31	3,86	369,78	--	--

Armature e tensioni piastre

Combinazione n° 9

X	ascissa sezione espressa in [m]
A _{fs}	area di armatura in corrispondenza del lembo di monte in [cmq]
A _{fi}	area di armatura in corrispondenza del lembo di valle in [cmq]
N _u	sforzo normale ultimo espresso in [kN]
M _u	momento ultimo espresso in [kNm]
CS	coefficiente sicurezza sezione

Piastra fondazione monte

Nr.	X	A _{fs}	A _{fi}	N _u	M _u	CS
1	-3,00	10,05	10,05	0,00	441,53	257,16
2	-2,65	10,05	10,05	0,00	441,53	57,20
3	-2,50	10,05	10,05	0,00	441,53	32,33
4	-2,35	10,05	10,05	0,00	441,53	61,26
5	-2,15	10,05	10,05	0,00	-441,53	98,51
6	-2,00	10,05	10,05	0,00	-441,53	74,81
7	-1,85	10,05	10,05	0,00	-441,53	86,59
8	-1,65	10,05	10,05	0,00	441,53	76,72
9	-1,50	10,05	10,05	0,00	441,53	38,28
10	-1,35	10,05	10,05	0,00	441,53	81,01
11	-1,15	10,05	10,05	0,00	-441,53	75,71
12	-1,00	10,05	10,05	0,00	-441,53	63,18
13	-0,85	10,05	10,05	0,00	-441,53	73,97
14	-0,65	10,05	10,05	0,00	441,53	86,27

15	-0,50	10,05	10,05	0,00	441,53	40,00
16	-0,35	10,05	10,05	0,00	441,53	87,14
17	-0,15	10,05	10,05	0,00	-441,53	72,46
18	0,00	10,05	10,05	0,00	-441,53	61,52
19	0,15	10,05	10,05	0,00	-441,53	72,46
20	0,35	10,05	10,05	0,00	441,53	87,14
21	0,50	10,05	10,05	0,00	441,53	40,00
22	0,65	10,05	10,05	0,00	441,53	86,27
23	0,85	10,05	10,05	0,00	-441,53	73,97
24	1,00	10,05	10,05	0,00	-441,53	63,18
25	1,15	10,05	10,05	0,00	-441,53	75,71
26	1,35	10,05	10,05	0,00	441,53	81,01
27	1,50	10,05	10,05	0,00	441,53	38,28
28	1,65	10,05	10,05	0,00	441,53	76,72
29	1,85	10,05	10,05	0,00	-441,53	86,59
30	2,00	10,05	10,05	0,00	-441,53	74,81
31	2,15	10,05	10,05	0,00	-441,53	98,51
32	2,35	10,05	10,05	0,00	441,53	61,26
33	2,50	10,05	10,05	0,00	441,53	32,33
34	2,65	10,05	10,05	0,00	441,53	57,20
35	3,00	10,05	10,05	0,00	441,53	257,16

Piastra fondazione valle

Nr.	X	A _{fs}	A _{fi}	N _u	M _u	CS
1	-3,00	10,05	10,05	0,00	-441,53	433,23
2	-2,65	10,05	10,05	0,00	-441,53	16,42
3	-2,50	10,05	10,05	0,00	-441,53	8,98
4	-2,35	10,05	10,05	0,00	-441,53	15,91
5	-2,15	10,05	10,05	0,00	-441,53	22,50
6	-2,00	10,05	10,05	0,00	-441,53	14,03
7	-1,85	10,05	10,05	0,00	-441,53	27,05
8	-1,65	10,05	10,05	0,00	-441,53	17,29
9	-1,50	10,05	10,05	0,00	-441,53	9,62
10	-1,35	10,05	10,05	0,00	-441,53	18,23
11	-1,15	10,05	10,05	0,00	-441,53	27,90
12	-1,00	10,05	10,05	0,00	441,53	16,67
13	-0,85	10,05	10,05	0,00	-441,53	26,24
14	-0,65	10,05	10,05	0,00	-441,53	20,15
15	-0,50	10,05	10,05	0,00	-441,53	10,35
16	-0,35	10,05	10,05	0,00	-441,53	20,62
17	-0,15	10,05	10,05	0,00	-441,53	24,54
18	0,00	10,05	10,05	0,00	441,53	17,09
19	0,15	10,05	10,05	0,00	-441,53	24,54
20	0,35	10,05	10,05	0,00	-441,53	20,62

21	0,50	10,05	10,05	0,00	-441,53	10,35
22	0,65	10,05	10,05	0,00	-441,53	20,15
23	0,85	10,05	10,05	0,00	-441,53	26,24
24	1,00	10,05	10,05	0,00	441,53	16,67
25	1,15	10,05	10,05	0,00	-441,53	27,90
26	1,35	10,05	10,05	0,00	-441,53	18,23
27	1,50	10,05	10,05	0,00	-441,53	9,62
28	1,65	10,05	10,05	0,00	-441,53	17,29
29	1,85	10,05	10,05	0,00	-441,53	27,05
30	2,00	10,05	10,05	0,00	-441,53	14,03
31	2,15	10,05	10,05	0,00	-441,53	22,50
32	2,35	10,05	10,05	0,00	-441,53	15,91
33	2,50	10,05	10,05	0,00	-441,53	8,98
34	2,65	10,05	10,05	0,00	-441,53	16,42
35	3,00	10,05	10,05	0,00	-441,53	433,23

Analisi dei pali

Combinazione n° 9

Risultanti sulla base della fondazione (per metro lineare di muro)

Orizzontale	[kN]	552,247
Verticale	[kN]	781,913
Momento	[kNm]	-934,236

Spostamenti della piastra di fondazione

Orizzontale	[cm]	0,54004
Verticale	[cm]	0,03094
Rotazione	[°]	-0,01580

Scarichi in testa ai pali

Fila nr.	N.pali	N [kN]	T [kN]	M [kNm]	Tu [kN]	Mu [kNm]
1	6	-130,99	118,34	108,96	223,13	205,44
2	5	18,30	118,34	108,96	223,13	205,44
3	6	167,59	118,34	108,96	223,13	205,44
4	5	316,88	118,34	108,96	223,13	205,44
5	6	466,00	118,34	108,96	223,13	205,44

Verifica a punzonamento della fondazione

D	diámetro dei pali della fila espresso in [cm]
H _f	altezza della fondazione in corrispondenza della fila espressa in [cm]
S _i	superficie di aderenza palo-fondazione (H _f ·D) espressa in [cmq]
N	sfuerzo normale trasmesso dal palo alla fondazione espresso in [kN]
τ _c	tensione tangenziale palo-fondazione espressa in [kPa]

Fila	D	H _f	S _i	N	τ _c
1	30,0	120,0	11309,7	-130,99	-116
2	30,0	120,0	11309,7	18,30	16
3	30,0	720,0	67858,4	167,59	25
4	30,0	120,0	11309,7	316,88	280
5	30,0	120,0	11309,7	466,00	412

COMBINAZIONE n° 10

Valore della spinta statica	150,1783	[kN]		
Componente orizzontale della spinta statica	137,8962	[kN]		
Componente verticale della spinta statica	59,4826	[kN]		
Punto d'applicazione della spinta	X = 2,70	[m]	Y = -4,56	[m]
Inclinaz. della spinta rispetto alla normale alla superficie	23,33	[°]		
Inclinazione linea di rottura in condizioni statiche	58,94	[°]		
Incremento sismico della spinta	205,7909	[kN]		
Punto d'applicazione dell'incremento sismico di spinta	X = 2,70	[m]	Y = -3,60	[m]
Inclinazione linea di rottura in condizioni sismiche	30,32	[°]		
Peso terrapieno gravante sulla fondazione a monte	273,5361	[kN]		
Baricentro terrapieno gravante sulla fondazione a monte	X = 1,49	[m]	Y = -2,88	[m]
Inerzia del muro	100,8138	[kN]		
Inerzia verticale del muro	-50,4069	[kN]		
Inerzia del terrapieno fondazione di monte	107,7860	[kN]		
Inerzia verticale del terrapieno fondazione di monte	-53,8930	[kN]		

Risultanti

Risultante dei carichi applicati in dir. orizzontale	535,4564	[kN]
Risultante dei carichi applicati in dir. verticale	566,0708	[kN]
Sfuerzo normale sul piano di posa della fondazione	566,0708	[kN]
Sfuerzo tangenziale sul piano di posa della fondazione	535,4564	[kN]
Eccentricità rispetto al baricentro della fondazione	1,83	[m]
Titolo relazione		

Lunghezza fondazione reagente	2,30	[m]
Risultante in fondazione	779,1981	[kN]
Inclinazione della risultante (rispetto alla normale)	43,41	[°]
Momento rispetto al baricentro della fondazione	1037,6131	[kNm]

Sollecitazioni paramento

Combinazione n° 10

L'ordinata Y (espressa in m) è considerata positiva verso il basso con origine in testa al muro

Momento positivo se tende le fibre contro terra (a monte), espresso in kNm

Sforzo normale positivo di compressione, espresso in kN

Taglio positivo se diretto da monte verso valle, espresso in kN

Nr.	Y	N	M	T
1	0,00	0,0000	0,0000	0,0000
2	0,30	3,0518	1,4154	9,3711
3	0,60	6,3231	5,7670	19,2580
4	0,90	9,8139	13,2129	29,6608
5	1,20	13,5243	23,9111	40,5794
6	1,50	17,4541	38,0197	52,0138
7	1,80	21,6035	55,6967	63,9640
8	2,10	25,9724	77,1002	76,4300
9	2,40	30,5608	102,3882	89,4119
10	2,70	35,3687	131,7189	102,9096
11	3,00	40,3961	165,2501	116,9231
12	3,30	45,6431	203,1401	131,4524
13	3,60	51,1095	245,5604	146,6674
14	3,90	56,7955	292,7895	162,9741
15	4,20	62,7010	345,1335	180,1015
16	4,50	68,8260	402,7935	197,7980
17	4,80	75,1705	465,9378	216,0373
18	5,10	81,7345	534,7318	234,8139
19	5,40	88,5180	609,3393	254,1240
20	5,70	95,5211	689,9232	273,9646
21	6,00	102,7436	776,6399	294,2627

Inviluppo sollecitazioni piastra di fondazione

Combinazione n° 10

Dimensioni della piastra

Larghezza(m) = 6.00 Altezza(m) = 5.20

Origine all'attacco con il muro all'estremità sinistra del muro

Ascissa X positiva verso destra

Ordinata Y positiva dall'attacco con il muro verso l'estremo libero

I momenti negativi tendono le fibre superiori

Sollecitazioni in direzione Y

Nr.	Y	M _{ymin}	M _{ymax}	T _{ymin}	T _{ymax}
1	0,00	-0,1984	0,3518	-6,6245	3,1053
2	0,15	-4,2964	3,8750	-35,5397	22,7101
3	0,30	-6,4777	4,4678	-110,8233	73,5093
4	0,45	-14,3987	6,2583	-113,5693	156,1557
5	0,60	-8,3689	30,4422	0,0000	301,1012
6	0,75	0,0000	68,4625	0,0000	650,9253
7	0,92	0,0000	136,9701	0,0000	515,5237
8	1,10	0,0000	207,3894	0,0000	453,4957
9	1,27	0,0000	280,5175	0,0000	453,4774
10	1,45	0,0000	357,0292	0,0000	504,6826
11	1,60	0,0000	423,5108	0,0000	602,7486
12	1,75	0,0000	499,8431	0,0000	855,8316
13	1,92	0,0000	617,5628	0,0000	736,6597
14	2,10	0,0000	739,8859	0,0000	716,0023
15	3,10	-628,4174	0,0000	-541,9265	0,0000
16	3,27	-536,4275	0,0000	-518,8974	0,0000
17	3,45	-449,5247	0,0000	-511,5747	0,0000
18	3,60	-380,5992	0,0000	-457,6539	0,0000
19	3,75	-317,7960	0,0000	-418,5085	0,0000
20	3,92	-249,2026	0,0000	-387,5844	0,0000
21	4,10	-185,7468	0,0000	-369,8224	0,0000
22	4,27	-126,9188	0,0000	-370,9726	0,0000
23	4,45	-73,5795	0,0000	-417,6909	0,0000
24	4,60	-41,0882	0,0000	-229,8511	0,0000
25	4,75	-18,1809	0,0000	-141,8039	8,1567
26	4,90	-8,6172	0,0000	-81,8127	0,0000
27	5,05	-3,1449	0,3367	-36,1816	0,0000
28	5,20	0,0000	0,3822	-6,3222	0,0000

Sollecitazioni in direzione X

Titolo relazione

860

RTP di progettazione:

Mandataria:



Mandanti:



Nr.	X	M _{xmin}	M _{xmax}	T _{xmin}	T _{xmax}
1	0,00	-0,5351	1,8392	-109,6513	73,1399
2	0,35	-25,2456	11,4168	-467,8392	143,8075
3	0,50	-46,1067	20,4392	-156,5339	148,2650
4	0,65	-25,9312	11,0897	-148,0364	472,3044
5	0,85	-17,3913	11,3591	-138,4352	194,7564
6	1,00	-27,8036	15,2873	-57,5366	75,9142
7	1,15	-14,4386	12,3138	-192,2799	152,8006
8	1,35	-23,7427	9,4081	-481,0857	143,2208
9	1,50	-42,8819	17,9766	-167,7849	170,6142
10	1,65	-22,5201	9,8988	-147,8773	485,9965
11	1,85	-11,5458	15,0773	-136,7706	195,9162
12	2,00	-23,3440	19,0624	-63,9310	70,2234
13	2,15	-11,1027	15,9921	-192,2009	147,4184
14	2,35	-20,4068	10,9930	-481,8718	144,8700
15	2,50	-39,9023	16,9819	-168,4645	170,3428
16	2,65	-19,9538	11,1461	-146,3732	484,6403
17	2,85	-10,7251	17,0499	-142,2325	194,4337
18	3,00	-22,7677	20,5777	-67,2619	67,2619
19	3,15	-10,7251	17,0499	-194,4337	142,2325
20	3,35	-19,9538	11,1461	-484,6403	146,3732
21	3,50	-39,9023	16,9819	-170,3428	168,4645
22	3,65	-20,4068	10,9930	-144,8700	481,8718
23	3,85	-11,1027	15,9921	-147,4184	192,2009
24	4,00	-23,3440	19,0624	-70,2234	63,9310
25	4,15	-11,5458	15,0773	-195,9162	136,7706
26	4,35	-22,5201	9,8988	-485,9965	147,8773
27	4,50	-42,8819	17,9766	-170,6142	167,7849
28	4,65	-23,7427	9,4081	-143,2208	481,0857
29	4,85	-14,4386	12,3138	-152,8006	192,2799
30	5,00	-27,8036	15,2873	-75,9142	57,5366
31	5,15	-17,3913	11,3591	-194,7564	138,4352
32	5,35	-25,9312	11,0897	-472,3044	148,0364
33	5,50	-46,1067	20,4392	-148,2650	156,5339
34	5,65	-25,2456	11,4168	-143,8075	467,8392
35	6,00	-0,5351	1,8392	-73,1399	109,6513

Armature e tensioni nei materiali del muro

Combinazione n° 10

L'ordinata Y (espressa in [m]) è considerata positiva verso il basso con origine in testa al muro

B	base della sezione espressa in [cm]
H	altezza della sezione espressa in [cm]
A _{fs}	area di armatura in corrispondenza del lembo di monte in [cmq]
A _{fi}	area di armatura in corrispondenza del lembo di valle in [cmq]
N _u	sforzo normale ultimo espresso in [kN]
M _u	momento ultimo espresso in [kNm]
CS	coefficiente sicurezza sezione
V _{Rcd}	Aliquota di taglio assorbito dal cls, espresso in [kN]
V _{Rsd}	Aliquota di taglio assorbito dall'armatura, espresso in [kN]
VRd	Resistenza al taglio, espresso in [kN]

Nr.	Y	B, H	A _{fs}	A _{fi}	N _u	M _u	CS	V _{Rd}	V _{Rcd}	V _{Rsd}
1	0,00	100, 40	0,00	15,71	0,00	0,00	1000,00	155,24	--	--
2	0,30	100, 43	22,62	15,71	1011,42	-469,09	331,42	205,32	--	--
3	0,60	100, 46	22,62	15,71	455,16	-415,13	71,98	213,02	--	--
4	0,90	100, 49	22,62	15,71	312,72	-421,03	31,86	220,54	--	--
5	1,20	100, 52	22,62	15,71	248,03	-438,52	18,34	227,91	--	--
6	1,50	100, 55	22,62	15,71	211,26	-460,18	12,10	235,13	--	--
7	1,80	100, 58	22,62	15,71	187,67	-483,83	8,69	242,23	--	--
8	2,10	100, 61	22,62	15,71	171,32	-508,57	6,60	249,22	--	--
9	2,40	100, 64	22,62	15,71	159,38	-533,98	5,22	256,11	--	--
10	2,70	100, 67	22,62	15,71	150,33	-559,85	4,25	262,90	--	--
11	3,00	100, 70	22,62	15,71	143,26	-586,03	3,55	269,62	--	--
12	3,30	100, 73	22,62	15,71	137,61	-612,44	3,01	276,26	--	--
13	3,60	100, 76	22,62	15,71	133,00	-639,02	2,60	282,83	--	--
14	3,90	100, 79	22,62	15,71	129,14	-665,71	2,27	289,34	--	--
15	4,20	100, 82	22,62	15,71	125,81	-692,49	2,01	295,80	--	--
16	4,50	100, 85	22,62	15,71	122,91	-719,33	1,79	302,20	--	--
17	4,80	100, 88	67,86	15,71	342,15	-2120,81	4,55	440,32	--	--
18	5,10	100, 91	67,86	15,71	336,59	-2202,07	4,12	449,01	--	--
19	5,40	100, 94	67,86	38,33	339,08	-2334,13	3,83	457,62	--	--
20	5,70	100, 97	45,24	22,62	224,94	-1624,68	2,35	408,96	--	--
21	6,00	100, 100	45,24	22,62	222,09	-1678,76	2,16	416,51	--	--

Armature e tensioni nei materiali della fondazione

Combinazione n° 10

Simbologia adottata

B	base della sezione espressa in [cm]
H	altezza della sezione espressa in [cm]
A _{fi}	area di armatura in corrispondenza del lembo inferiore in [cmq]
A _{fs}	area di armatura in corrispondenza del lembo superiore in [cmq]
N _u	sforzo normale ultimo espresso in [kN]
M _u	momento ultimo espresso in [kNm]
CS	coefficiente sicurezza sezione
V _{Rcd}	Aliquota di taglio assorbito dal cls, espresso in [kN]
V _{Rsd}	Aliquota di taglio assorbito dall'armatura, espresso in [kN]
VRd	Resistenza al taglio, espresso in [kN]

Fondazione di valle

(L'ascissa X, espressa in [m], è positiva verso monte con origine in corrispondenza dell'estremo libero della fondazione di valle)

Nr.	Y	B, H	A _{fs}	A _{fi}	N _u	M _u	CS	V _{Rd}	V _{Rcd}	V _{Rsd}
1	0,00	100, 120	0,00	45,24	0,00	1923,03	18,86	369,78	--	--
2	0,15	100, 120	45,24	45,24	0,00	-1951,48	454,21	443,65	--	--
3	0,30	100, 120	45,24	45,24	0,00	-1951,48	301,26	443,65	--	--
4	0,45	100, 120	45,24	45,24	0,00	-1951,48	135,53	443,65	--	--
5	0,60	100, 120	45,24	45,24	0,00	-1951,48	64,10	443,65	--	--
6	0,75	100, 120	45,24	45,24	0,00	1951,48	28,50	443,65	--	--
7	0,92	100, 120	45,24	45,24	0,00	1951,48	14,25	443,65	--	--
8	1,10	100, 120	45,24	45,24	0,00	1951,48	9,41	443,65	--	--
9	1,27	100, 120	45,24	45,24	0,00	1951,48	6,96	443,65	--	--
10	1,45	100, 120	45,24	45,24	0,00	1951,48	5,47	443,65	--	--
11	1,60	100, 120	45,24	45,24	0,00	1951,48	4,61	443,65	--	--
12	1,75	100, 120	45,24	45,24	0,00	1951,48	3,90	443,65	--	--
13	1,92	100, 120	45,24	45,24	0,00	1951,48	3,16	443,65	--	--
14	2,10	100, 120	45,24	45,24	0,00	1951,48	2,64	443,65	--	--

Fondazione di monte

(L'ascissa X, espressa in [m], è positiva verso valle con origine in corrispondenza dell'estremo libero della fondazione di monte)

Nr.	Y	B, H	A _{fs}	A _{fi}	N _u	M _u	CS	V _{Rd}	V _{Rcd}	V _{Rsd}
1	0,00	100, 120	0,00	45,24	0,00	1923,03	1000,00	443,65	--	--
2	0,15	100, 120	45,24	45,24	0,00	-1951,48	620,53	443,65	--	--
3	0,30	100, 120	45,24	45,24	0,00	-1951,48	226,46	443,65	--	--

Titolo relazione

863

RTP di progettazione:

Mandataria:



Mandanti:



4	0,45	100, 120	45,24	45,24	0,00	-1951,48	107,34	443,65	--	--
5	0,60	100, 120	45,24	45,24	0,00	-1951,48	47,49	443,65	--	--
6	0,75	100, 120	45,24	45,24	0,00	-1951,48	26,52	443,65	--	--
7	0,92	100, 120	45,24	45,24	0,00	-1951,48	15,38	443,65	--	--
8	1,10	100, 120	45,24	45,24	0,00	-1951,48	10,51	443,65	--	--
9	1,27	100, 120	45,24	45,24	0,00	-1951,48	7,83	443,65	--	--
10	1,45	100, 120	45,24	45,24	0,00	-1951,48	6,14	443,65	--	--
11	1,60	100, 120	45,24	45,24	0,00	-1951,48	5,13	443,65	--	--
12	1,75	100, 120	45,24	45,24	0,00	-1951,48	4,34	443,65	--	--
13	1,92	100, 120	45,24	45,24	0,00	-1951,48	3,64	443,65	--	--
14	2,10	100, 120	45,24	90,48	0,00	-1956,31	3,11	369,78	--	--

Armature e tensioni piastre

Combinazione n° 10

X	ascissa sezione espressa in [m]
A _{fs}	area di armatura in corrispondenza del lembo di monte in [cmq]
A _{fi}	area di armatura in corrispondenza del lembo di valle in [cmq]
N _u	sfuerzo normale ultimo espresso in [kN]
M _u	momento ultimo espresso in [kNm]
CS	coefficiente sicurezza sezione

Piastra fondazione monte

Nr.	X	A _{fs}	A _{fi}	N _u	M _u	CS
1	-3,00	10,05	10,05	0,00	441,53	240,07
2	-2,65	10,05	10,05	0,00	441,53	38,67
3	-2,50	10,05	10,05	0,00	-441,53	21,60
4	-2,35	10,05	10,05	0,00	441,53	39,81
5	-2,15	10,05	10,05	0,00	441,53	73,75
6	-2,00	10,05	10,05	0,00	441,53	55,53
7	-1,85	10,05	10,05	0,00	441,53	65,84
8	-1,65	10,05	10,05	0,00	-441,53	46,93
9	-1,50	10,05	10,05	0,00	-441,53	24,56
10	-1,35	10,05	10,05	0,00	-441,53	49,55
11	-1,15	10,05	10,05	0,00	441,53	56,13
12	-1,00	10,05	10,05	0,00	441,53	45,94
13	-0,85	10,05	10,05	0,00	441,53	54,13

14	-0,65	10,05	10,05	0,00	-441,53	53,69
15	-0,50	10,05	10,05	0,00	-441,53	26,00
16	-0,35	10,05	10,05	0,00	-441,53	54,55
17	-0,15	10,05	10,05	0,00	441,53	52,16
18	0,00	10,05	10,05	0,00	441,53	43,89
19	0,15	10,05	10,05	0,00	441,53	52,16
20	0,35	10,05	10,05	0,00	-441,53	54,55
21	0,50	10,05	10,05	0,00	-441,53	26,00
22	0,65	10,05	10,05	0,00	-441,53	53,69
23	0,85	10,05	10,05	0,00	441,53	54,13
24	1,00	10,05	10,05	0,00	441,53	45,94
25	1,15	10,05	10,05	0,00	441,53	56,13
26	1,35	10,05	10,05	0,00	-441,53	49,55
27	1,50	10,05	10,05	0,00	-441,53	24,56
28	1,65	10,05	10,05	0,00	-441,53	46,93
29	1,85	10,05	10,05	0,00	441,53	65,84
30	2,00	10,05	10,05	0,00	441,53	55,53
31	2,15	10,05	10,05	0,00	441,53	73,75
32	2,35	10,05	10,05	0,00	441,53	39,81
33	2,50	10,05	10,05	0,00	-441,53	21,60
34	2,65	10,05	10,05	0,00	441,53	38,67
35	3,00	10,05	10,05	0,00	441,53	240,07

Piastra fondazione valle

Nr.	X	A _{Is}	A _{fi}	N _u	M _u	CS
1	-3,00	10,05	10,05	0,00	-441,53	455,91
2	-2,65	10,05	10,05	0,00	-441,53	17,49
3	-2,50	10,05	10,05	0,00	-441,53	9,58
4	-2,35	10,05	10,05	0,00	-441,53	17,03
5	-2,15	10,05	10,05	0,00	-441,53	25,39
6	-2,00	10,05	10,05	0,00	-441,53	15,88
7	-1,85	10,05	10,05	0,00	-441,53	30,58
8	-1,65	10,05	10,05	0,00	-441,53	18,60
9	-1,50	10,05	10,05	0,00	-441,53	10,30
10	-1,35	10,05	10,05	0,00	-441,53	19,61
11	-1,15	10,05	10,05	0,00	-441,53	29,28
12	-1,00	10,05	10,05	0,00	441,53	18,91
13	-0,85	10,05	10,05	0,00	-441,53	27,61
14	-0,65	10,05	10,05	0,00	-441,53	21,64
15	-0,50	10,05	10,05	0,00	-441,53	11,07
16	-0,35	10,05	10,05	0,00	-441,53	22,13
17	-0,15	10,05	10,05	0,00	441,53	25,90
18	0,00	10,05	10,05	0,00	441,53	19,39
19	0,15	10,05	10,05	0,00	441,53	25,90

20	0,35	10,05	10,05	0,00	-441,53	22,13
21	0,50	10,05	10,05	0,00	-441,53	11,07
22	0,65	10,05	10,05	0,00	-441,53	21,64
23	0,85	10,05	10,05	0,00	-441,53	27,61
24	1,00	10,05	10,05	0,00	441,53	18,91
25	1,15	10,05	10,05	0,00	-441,53	29,28
26	1,35	10,05	10,05	0,00	-441,53	19,61
27	1,50	10,05	10,05	0,00	-441,53	10,30
28	1,65	10,05	10,05	0,00	-441,53	18,60
29	1,85	10,05	10,05	0,00	-441,53	30,58
30	2,00	10,05	10,05	0,00	-441,53	15,88
31	2,15	10,05	10,05	0,00	-441,53	25,39
32	2,35	10,05	10,05	0,00	-441,53	17,03
33	2,50	10,05	10,05	0,00	-441,53	9,58
34	2,65	10,05	10,05	0,00	-441,53	17,49
35	3,00	10,05	10,05	0,00	-441,53	455,91

Analisi dei pali

Combinazione n° 10

Risultanti sulla base della fondazione (per metro lineare di muro)

Orizzontale	[kN]	535,456
Verticale	[kN]	566,071
Momento	[kNm]	-1037,613

Spostamenti della piastra di fondazione

Orizzontale	[cm]	0,52602
Verticale	[cm]	0,02239
Rotazione	[°]	-0,01674

Scarichi in testa ai pali

Fila nr.	N.pali	N [kN]	T [kN]	M [kNm]	Tu [kN]	Mu [kNm]
1	6	-194,94	114,74	105,12	223,09	204,39
2	5	-36,80	114,74	105,12	223,09	204,39
3	6	121,34	114,74	105,12	223,09	204,39
4	5	279,48	114,74	105,12	223,09	204,39
5	6	437,44	114,74	105,12	223,09	204,39

Verifica a punzonamento della fondazione

D	diámetro dei pali della fila espresso in [cm]
H _f	altezza della fondazione in corrispondenza della fila espressa in [cm]
S _i	superficie di aderenza palo-fondazione (H _f ·D) espressa in [cmq]
N	sfuerzo normale trasmesso dal palo alla fondazione espresso in [kN]
τ _c	tensione tangenziale palo-fondazione espressa in [kPa]

Fila	D	H _f	S _i	N	τ _c
1	30,0	120,0	11309,7	-194,94	-172
2	30,0	120,0	11309,7	-36,80	-33
3	30,0	720,0	67858,4	121,34	18
4	30,0	120,0	11309,7	279,48	247
5	30,0	120,0	11309,7	437,44	387

Stabilità globale muro + terreno

Combinazione n° 11

Le ascisse X sono considerate positive verso monte

Le ordinate Y sono considerate positive verso l'alto

Origine in testa al muro (spigolo contro terra)

W	peso della striscia espresso in [kN]
α	angolo fra la base della striscia e l'orizzontale espresso in [°] (positivo antiorario)
φ	angolo d'attrito del terreno lungo la base della striscia
c	coesione del terreno lungo la base della striscia espressa in [kPa]
b	larghezza della striscia espressa in [m]
u	pressione neutra lungo la base della striscia espressa in [kPa]

Metodo di Fellenius

Numero di cerchi analizzati 36

Numero di strisce 25

Cerchio critico

Coordinate del centro X[m]= -5,29 Y[m]= 5,29

Raggio del cerchio R[m]= 26,54

Ascissa a valle del cerchio X_v[m]= -24,11

Ascissa a monte del cerchio X_s[m]= 20,72

Larghezza della striscia dx[m]= 1,79

Coefficiente di sicurezza C= 1.87

Le strisce sono numerate da monte verso valle

Caratteristiche delle strisce

Striscia	W	$\alpha(^{\circ})$	$W\sin\alpha$	$b/\cos\alpha$	ϕ	c	u
1	94,6693	72.12	90,0945	0,0573	29.26	0	0
2	245,4864	61.78	216,3032	0,0372	26.99	0	0
3	342,0457	54.36	277,9704	0,0302	26.93	38	0
4	424,9878	48.13	316,4849	0,0263	29.26	80	0
5	493,7123	42.60	334,1861	0,0239	29.26	80	0
6	550,6976	37.53	335,4617	0,0222	29.26	80	0
7	624,3592	32.78	338,0755	0,0209	29.26	80	0
8	668,7801	28.28	316,8822	0,0200	29.26	80	0
9	701,9564	23.97	285,1233	0,0192	29.26	80	0
10	729,1141	19.79	246,8476	0,0187	29.26	80	0
11	731,3806	15.72	198,1607	0,0183	29.26	80	0
12	720,9710	11.73	146,5940	0,0180	29.26	80	0
13	552,7343	7.80	75,0172	0,0178	29.26	80	0
14	539,3879	3.91	36,7399	0,0176	29.26	80	0
15	520,6784	0.03	0,2651	0,0176	29.26	80	0
16	498,0511	-3.85	-33,4172	0,0176	29.26	80	0
17	471,2596	-7.74	-63,4796	0,0177	29.26	80	0
18	439,7634	-11.67	-88,9686	0,0180	29.26	80	0
19	403,3920	-15.66	-108,8845	0,0183	29.26	80	0
20	361,7869	-19.73	-122,1175	0,0187	29.26	80	0
21	312,4050	-23.90	-126,5756	0,0192	29.26	80	0
22	256,0714	-28.22	-121,0712	0,0200	29.26	80	0
23	193,0125	-32.71	-104,3149	0,0209	29.26	80	0
24	122,2038	-37.45	-74,3168	0,0222	29.26	80	0
25	42,1211	-42.52	-28,4681	0,0239	29.26	80	0

$\Sigma W_i = 11041,0282$ [kN]

$\Sigma W_i \sin\alpha_i = 2342,5924$ [kN]

$\Sigma W_i \cos\alpha_i \tan\phi_i = 5479,6121$ [kN]

$\Sigma c_i b_i / \cos\alpha_i = 3681,4497$ [kN]

Stabilità globale muro + terreno

Combinazione n° 12

Le ascisse X sono considerate positive verso monte

Le ordinate Y sono considerate positive verso l'alto

Origine in testa al muro (spigolo contro terra)

W peso della striscia espresso in [kN]

α angolo fra la base della striscia e l'orizzontale espresso in [°] (positivo antiorario)

ϕ angolo d'attrito del terreno lungo la base della striscia

c coesione del terreno lungo la base della striscia espressa in [kPa]

Titolo relazione

868

RTP di progettazione:

Mandataria:



Mandanti:



b larghezza della striscia espressa in [m]
u pressione neutra lungo la base della striscia espressa in [kPa]

Metodo di Fellenius

Numero di cerchi analizzati 36

Numero di strisce 25

Cerchio critico

Coordinate del centro X[m]= -5,29 Y[m]= 5,29

Raggio del cerchio R[m]= 26,54

Ascissa a valle del cerchio Xi[m]= -24,11

Ascissa a monte del cerchio Xs[m]= 20,72

Larghezza della striscia dx[m]= 1,79

Coefficiente di sicurezza C= 1.78

Le strisce sono numerate da monte verso valle

Caratteristiche delle strisce

Striscia	W	$\alpha(^{\circ})$	$W\sin\alpha$	$b/\cos\alpha$	ϕ	c	u
1	94,6693	72.12	90,0945	0,0573	29.26	0	0
2	245,4864	61.78	216,3032	0,0372	26.99	0	0
3	342,0457	54.36	277,9704	0,0302	26.93	38	0
4	424,9878	48.13	316,4849	0,0263	29.26	80	0
5	493,7123	42.60	334,1861	0,0239	29.26	80	0
6	550,6976	37.53	335,4617	0,0222	29.26	80	0
7	624,3592	32.78	338,0755	0,0209	29.26	80	0
8	668,7801	28.28	316,8822	0,0200	29.26	80	0
9	701,9564	23.97	285,1233	0,0192	29.26	80	0
10	729,1141	19.79	246,8476	0,0187	29.26	80	0
11	731,3806	15.72	198,1607	0,0183	29.26	80	0
12	720,9710	11.73	146,5940	0,0180	29.26	80	0
13	552,7343	7.80	75,0172	0,0178	29.26	80	0
14	539,3879	3.91	36,7399	0,0176	29.26	80	0
15	520,6784	0.03	0,2651	0,0176	29.26	80	0
16	498,0511	-3.85	-33,4172	0,0176	29.26	80	0
17	471,2596	-7.74	-63,4796	0,0177	29.26	80	0
18	439,7634	-11.67	-88,9686	0,0180	29.26	80	0
19	403,3920	-15.66	-108,8845	0,0183	29.26	80	0
20	361,7869	-19.73	-122,1175	0,0187	29.26	80	0
21	312,4050	-23.90	-126,5756	0,0192	29.26	80	0
22	256,0714	-28.22	-121,0712	0,0200	29.26	80	0
23	193,0125	-32.71	-104,3149	0,0209	29.26	80	0
24	122,2038	-37.45	-74,3168	0,0222	29.26	80	0
25	42,1211	-42.52	-28,4681	0,0239	29.26	80	0

$\Sigma W_i = 11041,0282$ [kN]
 $\Sigma W_i \sin \alpha_i = 2342,5924$ [kN]
 $\Sigma W_i \cos \alpha_i \tan \phi_i = 5479,6121$ [kN]
 $\Sigma c_i b_i / \cos \alpha_i = 3681,4497$ [kN]

COMBINAZIONE n° 13

Peso muro favorevole e Peso terrapieno favorevole

Valore della spinta statica	231,8250	[kN]		
Componente orizzontale della spinta statica	212,8654	[kN]		
Componente verticale della spinta statica	91,8212	[kN]		
Punto d'applicazione della spinta	X = 2,70	[m]	Y = -4,41	[m]
Inclinaz. della spinta rispetto alla normale alla superficie	23,33	[°]		
Inclinazione linea di rottura in condizioni statiche	58,94	[°]		
Peso terrapieno gravante sulla fondazione a monte	273,5361	[kN]		
Baricentro terrapieno gravante sulla fondazione a monte	X = 1,49	[m]	Y = -2,88	[m]

Risultanti carichi esterni

Componente dir. X	45,00	[kN]
Componente dir. Y	0,45	[kN]

Risultanti

Risultante dei carichi applicati in dir. orizzontale	257,8654	[kN]
Risultante dei carichi applicati in dir. verticale	621,6496	[kN]
Sforzo normale sul piano di posa della fondazione	621,6496	[kN]
Sforzo tangenziale sul piano di posa della fondazione	257,8654	[kN]
Eccentricità rispetto al baricentro della fondazione	0,54	[m]
Lunghezza fondazione reagente	5,20	[m]
Risultante in fondazione	673,0102	[kN]
Inclinazione della risultante (rispetto alla normale)	22,53	[°]
Momento rispetto al baricentro della fondazione	334,8276	[kNm]

Sollecitazioni paramento

Combinazione n° 13

L'ordinata Y (espressa in m) è considerata positiva verso il basso con origine in testa al muro

Momento positivo se tende le fibre contro terra (a monte), espresso in kNm

Sforzo normale positivo di compressione, espresso in kN

Titolo relazione

870

RTP di progettazione:

Mandataria:



Mandanti:



Taglio positivo se diretto da monte verso valle, espresso in kN

Nr.	Y	N	M	T
1	0,00	0,4500	23,1000	45,0000
2	0,30	3,5018	36,6573	45,2791
3	0,60	6,7731	50,4295	46,1162
4	0,90	10,2639	64,5874	47,5115
5	1,20	13,9743	79,3018	49,4650
6	1,50	17,9041	94,7433	51,9765
7	1,80	22,0535	111,0827	55,0462
8	2,10	26,4224	128,4908	58,6740
9	2,40	31,0108	147,1383	62,8599
10	2,70	35,8187	167,1959	67,6039
11	3,00	40,8461	188,8349	72,9154
12	3,30	46,0931	212,2549	79,1169
13	3,60	51,5595	237,8855	87,1864
14	3,90	57,2455	266,2506	96,5791
15	4,20	63,1510	297,6238	106,6542
16	4,50	69,2760	332,2094	117,3876
17	4,80	75,6205	370,2051	128,7609
18	5,10	82,1845	411,8041	140,7593
19	5,40	88,9680	457,1953	153,3715
20	5,70	95,9711	506,5649	166,5886
21	6,00	103,1936	560,0889	180,3086

Inviluppo sollecitazioni piastra di fondazione

Combinazione n° 13

Dimensioni della piastra

Larghezza(m) = 6.00 Altezza(m) = 5.20

Origine all'attacco con il muro all'estremità sinistra del muro

Ascissa X positiva verso destra

Ordinata Y positiva dall'attacco con il muro verso l'estremo libero

I momenti negativi tendono le fibre superiori

Sollecitazioni in direzione Y

Nr.	Y	M _{ymin}	M _{ymax}	T _{ymin}	T _{ymax}
1	0,00	-0,0908	0,2260	-4,2830	0,8586
2	0,15	-2,6334	2,1340	-22,7776	10,6695
3	0,30	-4,3518	2,0829	-68,0052	38,2487
4	0,45	-9,6567	2,4462	-70,8291	84,0435
5	0,60	-7,2196	15,4662	0,0000	166,5349

Titolo relazione

871

RTP di progettazione:

Mandataria:



Mandanti:



6	0,75	0,0000	36,2116	0,0000	364,9993
7	0,92	0,0000	73,8571	0,0000	286,4477
8	1,10	0,0000	112,4003	0,0000	249,0892
9	1,27	0,0000	152,8301	0,0000	250,8231
10	1,45	0,0000	194,7591	0,0000	284,6912
11	1,60	0,0000	231,1521	0,0000	344,9354
12	1,75	0,0000	273,4619	0,0000	521,1922
13	1,92	0,0000	342,9287	0,0000	440,3185
14	2,10	0,0000	415,2803	0,0000	424,4156
15	3,10	-357,9153	0,0000	-356,7813	0,0000
16	3,27	-297,9375	0,0000	-326,1266	0,0000
17	3,45	-248,7429	0,0000	-281,3885	0,0000
18	3,60	-214,6717	0,0000	-263,3572	0,0000
19	3,75	-177,0099	0,0000	-300,0758	0,0000
20	3,92	-135,7079	0,0000	-232,9827	0,0000
21	4,10	-100,9357	0,0000	-188,6327	0,0000
22	4,27	-71,5326	0,0000	-153,7067	0,0000
23	4,45	-48,3745	0,0000	-124,7718	0,0000
24	4,60	-32,0995	0,0000	-105,7075	0,0000
25	4,75	-18,2736	0,0000	-91,2637	0,0000
26	4,90	-7,9951	0,0000	-57,2748	0,0000
27	5,05	-1,8799	0,0000	-28,1602	0,0000
28	5,20	0,0000	0,3444	-1,0930	0,1498

Sollecitazioni in direzione X

Nr.	X	M _{xmin}	M _{xmax}	T _{xmin}	T _{xmax}
1	0,00	-0,1807	1,8551	-62,8849	47,9120
2	0,35	-14,5298	2,6455	-279,8431	59,1725
3	0,50	-26,6309	2,3764	-101,3103	94,8915
4	0,65	-15,1280	1,8428	-86,6269	282,0712
5	0,85	-11,8418	6,1978	-103,1359	110,7997
6	1,00	-19,0777	8,3912	-37,2595	48,7719
7	1,15	-9,8844	6,6557	-110,5695	111,9212
8	1,35	-14,0888	6,0881	-289,9691	88,8035
9	1,50	-25,0944	7,7498	-109,1663	110,7249
10	1,65	-13,3601	6,8745	-79,8449	292,1431
11	1,85	-7,9728	8,2905	-100,8798	112,0874
12	2,00	-16,1282	10,5985	-41,3691	45,4259
13	2,15	-7,6805	8,8626	-109,9229	108,1834
14	2,35	-12,0429	7,5961	-290,0380	85,0788
15	2,50	-23,2458	8,8610	-109,3615	110,6746
16	2,65	-11,7546	7,6972	-82,7319	291,5020
17	2,85	-7,4313	9,5342	-104,5828	111,2969

18	3,00	-15,7479	11,5579	-43,5215	43,5215
19	3,15	-7,4313	9,5342	-111,2969	104,5828
20	3,35	-11,7546	7,6972	-291,5020	82,7319
21	3,50	-23,2458	8,8610	-110,6746	109,3615
22	3,65	-12,0429	7,5961	-85,0788	290,0380
23	3,85	-7,6805	8,8626	-108,1834	109,9229
24	4,00	-16,1282	10,5985	-45,4259	41,3691
25	4,15	-7,9728	8,2905	-112,0874	100,8798
26	4,35	-13,3601	6,8745	-292,1431	79,8449
27	4,50	-25,0944	7,7498	-110,7249	109,1663
28	4,65	-14,0888	6,0881	-88,8035	289,9691
29	4,85	-9,8844	6,6557	-111,9212	110,5695
30	5,00	-19,0777	8,3912	-48,7719	37,2595
31	5,15	-11,8418	6,1978	-110,7997	103,1359
32	5,35	-15,1280	1,8428	-282,0712	86,6269
33	5,50	-26,6309	2,3764	-94,8915	101,3103
34	5,65	-14,5298	2,6455	-59,1725	279,8431
35	6,00	-0,1807	1,8551	-47,9120	62,8849

Armature e tensioni nei materiali del muro

Combinazione n° 13

L'ordinata Y (espressa in [m]) è considerata positiva verso il basso con origine in testa al muro

B	base della sezione espressa in [cm]
H	altezza della sezione espressa in [cm]
A _{fs}	area di armatura in corrispondenza del lembo di monte in [cmq]
A _{fi}	area di armatura in corrispondenza del lembo di valle in [cmq]
N _u	sforzo normale ultimo espresso in [kN]
M _u	momento ultimo espresso in [kNm]
CS	coefficiente sicurezza sezione
V _{Rcd}	Aliquota di taglio assorbito dal cls, espresso in [kN]
V _{Rsd}	Aliquota di taglio assorbito dall'armatura, espresso in [kN]
VRd	Resistenza al taglio, espresso in [kN]

Nr.	Y	B, H	A _{fs}	A _{fi}	N _u	M _u	CS	V _{Rd}	V _{Rcd}	V _{Rsd}
1	0,00	100, 40	0,00	15,71	0,15	-7,88	0,34	155,30	--	--
2	0,30	100, 43	22,62	15,71	30,12	-315,26	8,60	205,38	--	--
3	0,60	100, 46	22,62	15,71	46,28	-344,61	6,83	213,08	--	--
4	0,90	100, 49	22,62	15,71	59,41	-373,82	5,79	220,60	--	--
5	1,20	100, 52	22,62	15,71	71,03	-403,09	5,08	227,97	--	--
6	1,50	100, 55	22,62	15,71	81,73	-432,47	4,56	235,19	--	--
7	1,80	100, 58	22,62	15,71	91,72	-461,98	4,16	242,29	--	--
8	2,10	100, 61	22,62	15,71	101,09	-491,62	3,83	249,28	--	--

Titolo relazione

873

RTP di progettazione:

Mandataria:



Mandanti:



9	2,40	100, 64	22,62	15,71	109,88	-521,36	3,54	256,17	--	--
10	2,70	100, 67	22,62	15,71	118,08	-551,19	3,30	262,96	--	--
11	3,00	100, 70	22,62	15,71	125,69	-581,07	3,08	269,68	--	--
12	3,30	100, 73	22,62	15,71	132,68	-610,98	2,88	276,32	--	--
13	3,60	100, 76	22,62	15,71	138,90	-640,84	2,69	282,89	--	--
14	3,90	100, 79	22,62	15,71	144,18	-670,57	2,52	289,41	--	--
15	4,20	100, 82	22,62	15,71	148,56	-700,14	2,35	295,86	--	--
16	4,50	100, 85	22,62	15,71	152,13	-729,55	2,20	302,27	--	--
17	4,80	100, 88	67,86	15,71	438,19	-2145,17	5,79	440,38	--	--
18	5,10	100, 91	67,86	15,71	445,28	-2231,16	5,42	449,07	--	--
19	5,40	100, 94	67,86	38,33	462,36	-2376,03	5,20	457,69	--	--
20	5,70	100, 97	45,24	22,62	314,10	-1657,89	3,27	409,02	--	--
21	6,00	100, 100	45,24	22,62	315,98	-1714,99	3,06	416,57	--	--

Armature e tensioni nei materiali della fondazione

Combinazione n° 13

Simbologia adottata

B	base della sezione espressa in [cm]
H	altezza della sezione espressa in [cm]
A _{fi}	area di armatura in corrispondenza del lembo inferiore in [cmq]
A _{fs}	area di armatura in corrispondenza del lembo superiore in [cmq]
N _u	sfuerzo normale ultimo espresso in [kN]
M _u	momento ultimo espresso in [kNm]
CS	coefficiente sicurezza sezione
V _{Rcd}	Aliquota di taglio assorbito dal cls, espresso in [kN]
V _{Rsd}	Aliquota di taglio assorbito dall'armatura, espresso in [kN]
VRd	Resistenza al taglio, espresso in [kN]

Fondazione di valle

(L'ascissa X, espressa in [m], è positiva verso monte con origine in corrispondenza dell'estremo libero della fondazione di valle)

Nr.	Y	B, H	A _{fs}	A _{fi}	N _u	M _u	CS	V _{Rd}	V _{Rcd}	V _{Rsd}
1	0,00	100, 120	0,00	45,24	0,00	1923,03	41,20	369,78	--	--
2	0,15	100, 120	45,24	45,24	0,00	-1951,48	741,04	443,65	--	--
3	0,30	100, 120	45,24	45,24	0,00	-1951,48	448,43	443,65	--	--
4	0,45	100, 120	45,24	45,24	0,00	-1951,48	202,09	443,65	--	--
5	0,60	100, 120	45,24	45,24	0,00	-1951,48	126,18	443,65	--	--
6	0,75	100, 120	45,24	45,24	0,00	1951,48	53,89	443,65	--	--
7	0,92	100, 120	45,24	45,24	0,00	1951,48	26,42	443,65	--	--
8	1,10	100, 120	45,24	45,24	0,00	1951,48	17,36	443,65	--	--
9	1,27	100, 120	45,24	45,24	0,00	1951,48	12,77	443,65	--	--

Titolo relazione

874

RTP di progettazione:

Mandataria:



Mandanti:



10	1,45	100, 120	45,24	45,24	0,00	1951,48	10,02	443,65	--	--
11	1,60	100, 120	45,24	45,24	0,00	1951,48	8,44	443,65	--	--
12	1,75	100, 120	45,24	45,24	0,00	1951,48	7,14	443,65	--	--
13	1,92	100, 120	45,24	45,24	0,00	1951,48	5,69	443,65	--	--
14	2,10	100, 120	45,24	45,24	0,00	1951,48	4,70	443,65	--	--

Fondazione di monte

(L'ascissa X, espressa in [m], è positiva verso valle con origine in corrispondenza dell'estremo libero della fondazione di monte)

Nr.	Y	B, H	A _{fs}	A _{fi}	N _u	M _u	CS	V _{Rd}	V _{Rcd}	V _{Rsd}
1	0,00	100, 120	0,00	45,24	0,00	1923,03	1000,00	443,65	--	--
2	0,15	100, 120	45,24	45,24	0,00	-1951,48	1000,00	443,65	--	--
3	0,30	100, 120	45,24	45,24	0,00	-1951,48	244,08	443,65	--	--
4	0,45	100, 120	45,24	45,24	0,00	-1951,48	106,79	443,65	--	--
5	0,60	100, 120	45,24	45,24	0,00	-1951,48	60,79	443,65	--	--
6	0,75	100, 120	45,24	45,24	0,00	-1951,48	40,34	443,65	--	--
7	0,92	100, 120	45,24	45,24	0,00	-1951,48	27,28	443,65	--	--
8	1,10	100, 120	45,24	45,24	0,00	-1951,48	19,33	443,65	--	--
9	1,27	100, 120	45,24	45,24	0,00	-1951,48	14,38	443,65	--	--
10	1,45	100, 120	45,24	45,24	0,00	-1951,48	11,02	443,65	--	--
11	1,60	100, 120	45,24	45,24	0,00	-1951,48	9,09	443,65	--	--
12	1,75	100, 120	45,24	45,24	0,00	-1951,48	7,85	443,65	--	--
13	1,92	100, 120	45,24	45,24	0,00	-1951,48	6,55	443,65	--	--
14	2,10	100, 120	45,24	90,48	0,00	-1956,31	5,47	369,78	--	--

Armature e tensioni piastre

Combinazione n° 13

X	ascissa sezione espressa in [m]
A _{fs}	area di armatura in corrispondenza del lembo di monte in [cmq]
A _{fi}	area di armatura in corrispondenza del lembo di valle in [cmq]
N _u	sforzo normale ultimo espresso in [kN]
M _u	momento ultimo espresso in [kNm]
CS	coefficiente sicurezza sezione

Piastra fondazione monte

Nr.	X	A _{fs}	A _{fi}	N _u	M _u	CS
1	-3,00	10,05	10,05	0,00	441,53	238,01
2	-2,65	10,05	10,05	0,00	441,53	166,90
3	-2,50	10,05	10,05	0,00	441,53	284,99
4	-2,35	10,05	10,05	0,00	441,53	343,64
5	-2,15	10,05	10,05	0,00	-441,53	101,02
6	-2,00	10,05	10,05	0,00	-441,53	61,01
7	-1,85	10,05	10,05	0,00	-441,53	117,88
8	-1,65	10,05	10,05	0,00	441,53	168,10
9	-1,50	10,05	10,05	0,00	441,53	145,86
10	-1,35	10,05	10,05	0,00	441,53	154,74
11	-1,15	10,05	10,05	0,00	-441,53	139,62
12	-1,00	10,05	10,05	0,00	-441,53	69,77
13	-0,85	10,05	10,05	0,00	-441,53	143,59
14	-0,65	10,05	10,05	0,00	441,53	143,86
15	-0,50	10,05	10,05	0,00	441,53	131,41
16	-0,35	10,05	10,05	0,00	441,53	142,45
17	-0,15	10,05	10,05	0,00	-441,53	147,15
18	0,00	10,05	10,05	0,00	-441,53	71,05
19	0,15	10,05	10,05	0,00	-441,53	147,15
20	0,35	10,05	10,05	0,00	441,53	142,45
21	0,50	10,05	10,05	0,00	441,53	131,41
22	0,65	10,05	10,05	0,00	441,53	143,86
23	0,85	10,05	10,05	0,00	-441,53	143,59
24	1,00	10,05	10,05	0,00	-441,53	69,77
25	1,15	10,05	10,05	0,00	-441,53	139,62
26	1,35	10,05	10,05	0,00	441,53	154,74
27	1,50	10,05	10,05	0,00	441,53	145,86
28	1,65	10,05	10,05	0,00	441,53	168,10
29	1,85	10,05	10,05	0,00	-441,53	117,88
30	2,00	10,05	10,05	0,00	-441,53	61,01
31	2,15	10,05	10,05	0,00	-441,53	101,02
32	2,35	10,05	10,05	0,00	441,53	343,64
33	2,50	10,05	10,05	0,00	441,53	284,99
34	2,65	10,05	10,05	0,00	441,53	166,90
35	3,00	10,05	10,05	0,00	441,53	238,01

Piastra fondazione valle

Nr.	X	A _{fs}	A _{fi}	N _u	M _u	CS
1	-3,00	10,05	10,05	0,00	-441,53	633,90
2	-2,65	10,05	10,05	0,00	-441,53	30,39
3	-2,50	10,05	10,05	0,00	-441,53	16,58
4	-2,35	10,05	10,05	0,00	-441,53	29,19

5	-2,15	10,05	10,05	0,00	-441,53	37,29
6	-2,00	10,05	10,05	0,00	-441,53	23,14
7	-1,85	10,05	10,05	0,00	-441,53	44,67
8	-1,65	10,05	10,05	0,00	-441,53	31,34
9	-1,50	10,05	10,05	0,00	-441,53	17,59
10	-1,35	10,05	10,05	0,00	-441,53	33,05
11	-1,15	10,05	10,05	0,00	-441,53	53,26
12	-1,00	10,05	10,05	0,00	441,53	27,38
13	-0,85	10,05	10,05	0,00	-441,53	49,82
14	-0,65	10,05	10,05	0,00	-441,53	36,66
15	-0,50	10,05	10,05	0,00	-441,53	18,99
16	-0,35	10,05	10,05	0,00	-441,53	37,56
17	-0,15	10,05	10,05	0,00	-441,53	46,31
18	0,00	10,05	10,05	0,00	441,53	28,04
19	0,15	10,05	10,05	0,00	-441,53	46,31
20	0,35	10,05	10,05	0,00	-441,53	37,56
21	0,50	10,05	10,05	0,00	-441,53	18,99
22	0,65	10,05	10,05	0,00	-441,53	36,66
23	0,85	10,05	10,05	0,00	-441,53	49,82
24	1,00	10,05	10,05	0,00	441,53	27,38
25	1,15	10,05	10,05	0,00	-441,53	53,26
26	1,35	10,05	10,05	0,00	-441,53	33,05
27	1,50	10,05	10,05	0,00	-441,53	17,59
28	1,65	10,05	10,05	0,00	-441,53	31,34
29	1,85	10,05	10,05	0,00	-441,53	44,67
30	2,00	10,05	10,05	0,00	-441,53	23,14
31	2,15	10,05	10,05	0,00	-441,53	37,29
32	2,35	10,05	10,05	0,00	-441,53	29,19
33	2,50	10,05	10,05	0,00	-441,53	16,58
34	2,65	10,05	10,05	0,00	-441,53	30,39
35	3,00	10,05	10,05	0,00	-441,53	633,90

Analisi dei pali

Combinazione n° 13

Risultanti sulla base della fondazione (per metro lineare di muro)

Orizzontale [kN] 257,865

Verticale [kN] 621,650

Momento [kNm] -334,828

Spostamenti della piastra di fondazione

Orizzontale	[cm]	0,25032
Verticale [cm]		0,02460
Rotazione	[°]	-0,00629

Scarichi in testa ai pali

Fila nr.	N.pali	N [kN]	T [kN]	M [kNm]	Tu [kN]	Mu [kNm]
1	6	14,42	55,26	51,28	223,74	207,63
2	5	73,82	55,26	51,28	223,74	207,63
3	6	133,22	55,26	51,28	223,74	207,63
4	5	192,62	55,26	51,28	223,74	207,63
5	6	251,96	55,26	51,28	223,74	207,63

Verifica a punzonamento della fondazione

D	diametro dei pali della fila espresso in [cm]
H _f	altezza della fondazione in corrispondenza della fila espressa in [cm]
S _i	superficie di aderenza palo-fondazione (H _f IID) espressa in [cmq]
N	sfuerzo normale trasmesso dal palo alla fondazione espresso in [kN]
τ _c	tensione tangenziale palo-fondazione espressa in [kPa]

Fila	D	H _f	S _i	N	τ _c
1	30,0	120,0	11309,7	14,42	13
2	30,0	120,0	11309,7	73,82	65
3	30,0	720,0	67858,4	133,22	20
4	30,0	120,0	11309,7	192,62	170
5	30,0	120,0	11309,7	251,96	223

Stabilità globale muro + terreno

Combinazione n° 14

Le ascisse X sono considerate positive verso monte

Le ordinate Y sono considerate positive verso l'alto

Origine in testa al muro (spigolo contro terra)

W	peso della striscia espresso in [kN]
α	angolo fra la base della striscia e l'orizzontale espresso in [°] (positivo antiorario)
φ	angolo d'attrito del terreno lungo la base della striscia
c	coesione del terreno lungo la base della striscia espressa in [kPa]
b	larghezza della striscia espressa in [m]
u	pressione neutra lungo la base della striscia espressa in [kPa]

Metodo di Fellenius

Titolo relazione

878

RTP di progettazione:

Mandataria:



Mandanti:



Numero di cerchi analizzati 36

Numero di strisce 25

Cerchio critico

Coordinate del centro X[m]= -5,29 Y[m]= 5,29

Raggio del cerchio R[m]= 26,54

Ascissa a valle del cerchio Xi[m]= -24,11

Ascissa a monte del cerchio Xs[m]= 20,72

Larghezza della striscia dx[m]= 1,79

Coefficiente di sicurezza C= 3.85

Le strisce sono numerate da monte verso valle

Caratteristiche delle strisce

Striscia	W	$\alpha(^{\circ})$	$W\sin\alpha$	$b/\cos\alpha$	ϕ	c	u
1	94,6693	72.12	90,0945	0,0573	29.26	0	0
2	245,4864	61.78	216,3032	0,0372	26.99	0	0
3	342,0457	54.36	277,9704	0,0302	26.93	38	0
4	424,9878	48.13	316,4849	0,0263	29.26	80	0
5	493,7123	42.60	334,1861	0,0239	29.26	80	0
6	550,6976	37.53	335,4617	0,0222	29.26	80	0
7	648,8099	32.78	351,3149	0,0209	29.26	80	0
8	697,4721	28.28	330,4770	0,0200	29.26	80	0
9	730,6484	23.97	296,7775	0,0192	29.26	80	0
10	757,8061	19.79	256,5615	0,0187	29.26	80	0
11	732,8540	15.72	198,5599	0,0183	29.26	80	0
12	721,3610	11.73	146,6733	0,0180	29.26	80	0
13	552,7343	7.80	75,0172	0,0178	29.26	80	0
14	539,3879	3.91	36,7399	0,0176	29.26	80	0
15	520,6784	0.03	0,2651	0,0176	29.26	80	0
16	498,0511	-3.85	-33,4172	0,0176	29.26	80	0
17	471,2596	-7.74	-63,4796	0,0177	29.26	80	0
18	439,7634	-11.67	-88,9686	0,0180	29.26	80	0
19	403,3920	-15.66	-108,8845	0,0183	29.26	80	0
20	361,7869	-19.73	-122,1175	0,0187	29.26	80	0
21	312,4050	-23.90	-126,5756	0,0192	29.26	80	0
22	256,0714	-28.22	-121,0712	0,0200	29.26	80	0
23	193,0125	-32.71	-104,3149	0,0209	29.26	80	0
24	122,2038	-37.45	-74,3168	0,0222	29.26	80	0
25	42,1211	-42.52	-28,4681	0,0239	29.26	80	0

$\Sigma W_i = 11153,4182$ [kN]

Titolo relazione

879

RTP di progettazione:

Mandataria:



Mandanti:



$\Sigma W \sin \alpha_i = 2391,2733$ [kN]

$\Sigma W \cos \alpha_i \tan \phi_i = 5536,0987$ [kN]

$\Sigma c_b / \cos \alpha_i = 3681,4497$ [kN]

Sollecitazioni paramento

Combinazione n° 15

L'ordinata Y (espressa in m) è considerata positiva verso il basso con origine in testa al muro

Momento positivo se tende le fibre contro terra (a monte), espresso in kNm

Sforzo normale positivo di compressione, espresso in kN

Taglio positivo se diretto da monte verso valle, espresso in kN

Nr.	Y	N	M	T
1	0,00	0,3000	15,4000	30,0000
2	0,30	3,3518	24,4486	30,2147
3	0,60	6,6231	33,6735	30,8586
4	0,90	10,1139	43,2068	31,9320
5	1,20	13,8243	53,1806	33,4346
6	1,50	17,7541	63,7271	35,3665
7	1,80	21,9035	74,9782	37,7278
8	2,10	26,2724	87,0662	40,5184
9	2,40	30,8608	100,1231	43,7384
10	2,70	35,6687	114,2811	47,3876
11	3,00	40,6961	129,6725	51,4734
12	3,30	45,9431	146,4517	56,2438
13	3,60	51,4095	164,9501	62,4511
14	3,90	57,0955	185,5713	69,6762
15	4,20	63,0010	208,5265	77,4263
16	4,50	69,1260	233,9736	85,6828
17	4,80	75,4705	262,0656	94,4314
18	5,10	82,0345	292,9518	103,6610
19	5,40	88,8180	326,7782	113,3627
20	5,70	95,8211	363,6888	123,5297
21	6,00	103,0436	403,8199	134,0835

Inviluppo sollecitazioni piastra di fondazione

Combinazione n° 15

Dimensioni della piastra

Larghezza(m) = 6.00 Altezza(m) = 5.20

Origine all'attacco con il muro all'estremità sinistra del muro

Ascissa X positiva verso destra

Ordinata Y positiva dall'attacco con il muro verso l'estremo libero

I momenti negativi tendono le fibre superiori

Sollecitazioni in direzione Y

Nr.	Y	M _{ymin}	M _{ymax}	T _{ymin}	T _{ymax}
1	0,00	-0,0575	0,1871	-3,5406	0,0000
2	0,15	-2,1136	1,5930	-18,7948	6,8659
3	0,30	-3,6835	1,3390	-54,7354	27,3131
4	0,45	-8,1738	1,2558	-57,6078	61,7335
5	0,60	-6,8410	10,8134	0,0000	124,8140
6	0,75	0,0000	26,2015	0,0000	276,4361
7	0,92	0,0000	54,3023	0,0000	215,4850
8	1,10	0,0000	82,9621	0,0000	185,6761
9	1,27	0,0000	113,1611	0,0000	187,4055
10	1,45	0,0000	144,2903	0,0000	215,0600
11	1,60	0,0000	171,2485	0,0000	264,8861
12	1,75	0,0000	202,8446	0,0000	410,8247
13	1,92	0,0000	256,6462	0,0000	343,4627
14	2,10	0,0000	312,7216	0,0000	329,2652
15	3,10	-209,6522	0,0000	-237,0171	0,0000
16	3,27	-168,2978	0,0000	-212,8282	0,0000
17	3,45	-139,0926	0,0000	-169,6362	0,0000
18	3,60	-123,3895	0,0000	-147,6957	0,0000
19	3,75	-100,9751	0,0000	-212,2349	0,0000
20	3,92	-75,6877	0,0000	-147,2453	0,0000
21	4,10	-56,2595	0,0000	-105,4957	0,0000
22	4,27	-41,7438	0,0000	-81,7509	0,0000
23	4,45	-32,8792	0,0000	-68,7747	0,0000
24	4,60	-26,3014	0,0000	-66,0761	0,0000
25	4,75	-16,1065	0,0000	-102,3729	0,0000
26	4,90	-7,0720	0,0000	-59,0680	0,0000
27	5,05	-1,9913	0,0000	-27,0295	0,0000
28	5,20	0,0000	0,3126	-3,0149	0,0000

Sollecitazioni in direzione X

Titolo relazione

881

RTP di progettazione:

Mandataria:



Mandanti:



Nr.	X	M _{xmin}	M _{xmax}	T _{xmin}	T _{xmax}
1	0,00	-0,0710	1,5770	-48,4341	39,3960
2	0,35	-11,2152	2,2534	-222,2603	49,1512
3	0,50	-20,5963	2,1058	-84,9539	79,0566
4	0,65	-11,7608	1,6355	-72,7437	224,1000
5	0,85	-9,8884	4,6468	-90,4245	84,8745
6	1,00	-15,9804	6,3125	-30,0857	39,3287
7	1,15	-8,2723	4,9626	-85,2540	97,3776
8	1,35	-11,0494	5,1369	-226,9447	74,2974
9	1,50	-19,5420	6,5303	-86,9582	88,3397
10	1,65	-10,4769	5,7854	-66,9456	228,1471
11	1,85	-6,6962	6,2420	-87,9941	86,2613
12	2,00	-13,5477	8,0296	-33,4572	36,7510
13	2,15	-6,4554	6,7021	-84,6057	94,1300
14	2,35	-9,4193	6,3798	-226,9241	71,2505
15	2,50	-18,0609	7,4458	-87,4015	88,4277
16	2,65	-9,1856	6,4631	-69,3134	228,0826
17	2,85	-6,2501	7,2460	-91,0811	85,6853
18	3,00	-13,2344	8,8056	-35,2083	35,2083
19	3,15	-6,2501	7,2460	-85,6853	91,0811
20	3,35	-9,1856	6,4631	-228,0826	69,3134
21	3,50	-18,0609	7,4458	-88,4277	87,4015
22	3,65	-9,4193	6,3798	-71,2505	226,9241
23	3,85	-6,4554	6,7021	-94,1300	84,6057
24	4,00	-13,5477	8,0296	-36,7510	33,4572
25	4,15	-6,6962	6,2420	-86,2613	87,9941
26	4,35	-10,4769	5,7854	-228,1471	66,9456
27	4,50	-19,5420	6,5303	-88,3397	86,9582
28	4,65	-11,0494	5,1369	-74,2974	226,9447
29	4,85	-8,2723	4,9626	-97,3776	85,2540
30	5,00	-15,9804	6,3125	-39,3287	30,0857
31	5,15	-9,8884	4,6468	-84,8745	90,4245
32	5,35	-11,7608	1,6355	-224,1000	72,7437
33	5,50	-20,5963	2,1058	-79,0566	84,9539
34	5,65	-11,2152	2,2534	-49,1512	222,2603
35	6,00	-0,0710	1,5770	-39,3960	48,4341

Armature e tensioni nei materiali del muro

Combinazione n° 15

L'ordinata Y (espressa in [m]) è considerata positiva verso il basso con origine in testa al muro

B	base della sezione espressa in [cm]
H	altezza della sezione espressa in [cm]
A _{fs}	area di armatura in corrispondenza del lembo di monte in [cmq]
A _{fi}	area di armatura in corrispondenza del lembo di valle in [cmq]
σ _c	tensione nel calcestruzzo espressa in [kPa]
τ _c	tensione tangenziale nel calcestruzzo espressa in [kPa]
σ _{fs}	tensione nell'armatura disposta sul lembo di monte in [kPa]
σ _{fi}	tensione nell'armatura disposta sul lembo di valle in [kPa]

Nr.	Y	B, H	A _{fs}	A _{fi}	σ _c	τ _c	σ _{fs}	σ _{fi}
1	0,00	100, 40	0,00	15,71	25338	101	0	245012
2	0,30	100, 43	22,62	15,71	988	94	31268	-8752
3	0,60	100, 46	22,62	15,71	1206	89	39241	-11093
4	0,90	100, 49	22,62	15,71	1383	85	46271	-13128
5	1,20	100, 52	22,62	15,71	1534	84	52676	-14949
6	1,50	100, 55	22,62	15,71	1667	83	58693	-16626
7	1,80	100, 58	22,62	15,71	1789	84	64504	-18213
8	2,10	100, 61	22,62	15,71	1905	85	70252	-19749
9	2,40	100, 64	22,62	15,71	2019	87	76045	-21263
10	2,70	100, 67	22,62	15,71	2132	90	81975	-22781
11	3,00	100, 70	22,62	15,71	2246	93	88111	-24319
12	3,30	100, 73	22,62	15,71	2364	97	94529	-25896
13	3,60	100, 76	22,62	15,71	2489	104	101409	-27552
14	3,90	100, 79	22,62	15,71	2624	111	108948	-29333
15	4,20	100, 82	22,62	15,71	2771	118	117191	-31243
16	4,50	100, 85	22,62	15,71	2928	126	126145	-33282
17	4,80	100, 88	67,86	15,71	2156	134	48153	-27484
18	5,10	100, 91	67,86	15,71	2275	142	51816	-29118
19	5,40	100, 94	67,86	38,33	2148	150	54588	-27341
20	5,70	100, 97	45,24	22,62	2771	158	87056	-34568
21	6,00	100, 100	45,24	22,62	2924	166	93475	-36625

Armature e tensioni nei materiali della fondazione

Combinazione n° 15

Simbologia adottata

B	base della sezione espressa in [cm]
H	altezza della sezione espressa in [cm]
A _{fi}	area di armatura in corrispondenza del lembo inferiore in [cmq]
A _{fs}	area di armatura in corrispondenza del lembo superiore in [cmq]
σ _c	tensione nel calcestruzzo espressa in [kPa]
τ _c	tensione tangenziale nel calcestruzzo espressa in [kPa]
σ _{fi}	tensione nell'armatura disposta in corrispondenza del lembo inferiore in [kPa]
σ _{fs}	tensione nell'armatura disposta in corrispondenza del lembo superiore in [kPa]

Fondazione di valle

(L'ascissa X, espressa in [m], è positiva verso monte con origine in corrispondenza dell'estremo libero della fondazione di valle)

Nr.	X	B, H	A _{fs}	A _{fi}	σ _c	τ _c	σ _{fi}	σ _{fs}
1	0,00	100, 120	0,00	45,24	80	-2	343	0
2	0,15	100, 120	45,24	45,24	10	-6	330	438
3	0,30	100, 120	45,24	45,24	17	-18	278	764
4	0,45	100, 120	45,24	45,24	38	42	-473	1694
5	0,60	100, 120	45,24	45,24	50	64	2242	1418
6	0,75	100, 120	45,24	45,24	122	174	5431	-1516
7	0,92	100, 120	45,24	45,24	253	174	11257	-3142
8	1,10	100, 120	45,24	45,24	387	169	17198	-4801
9	1,27	100, 120	45,24	45,24	527	163	23458	-6548
10	1,45	100, 120	45,24	45,24	673	161	29911	-8349
11	1,60	100, 120	45,24	45,24	798	221	35499	-9909
12	1,75	100, 120	45,24	45,24	946	286	42049	-11738
13	1,92	100, 120	45,24	45,24	1196	282	53201	-14851
14	2,10	100, 120	45,24	45,24	1458	276	64826	-18096

Fondazione di monte

(L'ascissa X, espressa in [m], è positiva verso valle con origine in corrispondenza dell'estremo libero della fondazione di monte)

Nr.	X	B, H	A _{fs}	A _{fi}	σ _c	τ _c	σ _{fi}	σ _{fs}
1	0,00	100, 120	0,00	45,24	2	-2	67	0
2	0,15	100, 120	45,24	45,24	9	-22	-115	413
3	0,30	100, 120	45,24	45,24	33	-45	-409	1466
4	0,45	100, 120	45,24	45,24	75	-66	-932	3339
5	0,60	100, 120	45,24	45,24	123	-55	-1522	5452

Titolo relazione

884

RTP di progettazione:

Mandataria:



Mandanti:



6	0,75	100, 120	45,24	45,24	153	-47	-1903	6816
7	0,92	100, 120	45,24	45,24	195	-70	-2416	8653
8	1,10	100, 120	45,24	45,24	262	-96	-3256	11662
9	1,27	100, 120	45,24	45,24	353	-122	-4380	15690
10	1,45	100, 120	45,24	45,24	471	-147	-5843	20932
11	1,60	100, 120	45,24	45,24	575	-128	-7140	25578
12	1,75	100, 120	45,24	45,24	648	-111	-8049	28833
13	1,92	100, 120	45,24	45,24	784	-135	-9739	34887
14	2,10	100, 120	45,24	90,48	818	-161	-9871	42872

Armature e tensioni piastre

Combinazione n° 15

X	ascissa sezione espressa in [m]
A _{fs}	area di armatura in corrispondenza del lembo di monte in [cmq]
A _{fi}	area di armatura in corrispondenza del lembo di valle in [cmq]
N _u	sforzo normale ultimo espresso in [kN]
M _u	momento ultimo espresso in [kNm]
CS	coefficiente sicurezza sezione

Piastra fondazione monte

Nr.	X	A _{fs}	A _{fi}	σ _{fs}	σ _{fi}	σ _c	τ _c
1	-3,00	10,05	10,05	-163	1431	16	8
2	-2,65	10,05	10,05	3146	2045	35	-10
3	-2,50	10,05	10,05	6025	1363	66	15
4	-2,35	10,05	10,05	3617	1232	40	18
5	-2,15	10,05	10,05	5217	1108	57	13
6	-2,00	10,05	10,05	8542	1341	94	8
7	-1,85	10,05	10,05	4422	1059	48	14
8	-1,65	10,05	10,05	3763	2943	41	-9
9	-1,50	10,05	10,05	6231	3531	68	7
10	-1,35	10,05	10,05	3582	3239	39	12
11	-1,15	10,05	10,05	3665	1446	40	-11
12	-1,00	10,05	10,05	7368	1823	81	7
13	-0,85	10,05	10,05	3551	1627	39	12
14	-0,65	10,05	10,05	3169	3522	39	-10
15	-0,50	10,05	10,05	5664	3966	62	6

16	-0,35	10,05	10,05	3070	3562	39	11
17	-0,15	10,05	10,05	3454	1855	38	-12
18	0,00	10,05	10,05	7219	2145	79	6
19	0,15	10,05	10,05	3454	1855	38	12
20	0,35	10,05	10,05	3070	3562	39	-11
21	0,50	10,05	10,05	5664	3966	62	-6
22	0,65	10,05	10,05	3169	3522	39	10
23	0,85	10,05	10,05	3551	1627	39	-12
24	1,00	10,05	10,05	7368	1823	81	-7
25	1,15	10,05	10,05	3665	1446	40	11
26	1,35	10,05	10,05	3582	3239	39	-12
27	1,50	10,05	10,05	6231	3531	68	-7
28	1,65	10,05	10,05	3763	2943	41	9
29	1,85	10,05	10,05	4422	1059	48	-14
30	2,00	10,05	10,05	8542	1341	94	-8
31	2,15	10,05	10,05	5217	1108	57	-13
32	2,35	10,05	10,05	3617	1232	40	-18
33	2,50	10,05	10,05	6025	1363	66	-15
34	2,65	10,05	10,05	3146	2045	35	10
35	3,00	10,05	10,05	-163	1431	16	-8

Piastra fondazione valle

Nr.	X	A _{fs}	A _{fi}	σ _{fs}	σ _{fi}	σ _c	τ _c
1	-3,00	10,05	10,05	64	554	6	-19
2	-2,65	10,05	10,05	10176	1480	112	-30
3	-2,50	10,05	10,05	18687	-2128	205	35
4	-2,35	10,05	10,05	10671	1484	117	44
5	-2,15	10,05	10,05	8972	4216	98	30
6	-2,00	10,05	10,05	14499	5727	159	17
7	-1,85	10,05	10,05	7506	4503	82	24
8	-1,65	10,05	10,05	10025	4661	110	-31
9	-1,50	10,05	10,05	17731	5925	194	18
10	-1,35	10,05	10,05	9506	5249	104	37
11	-1,15	10,05	10,05	6076	5664	67	22
12	-1,00	10,05	10,05	12292	7285	135	15
13	-0,85	10,05	10,05	5857	6081	67	20
14	-0,65	10,05	10,05	8546	5789	94	-33
15	-0,50	10,05	10,05	16387	6756	180	18
16	-0,35	10,05	10,05	8334	5864	91	35
17	-0,15	10,05	10,05	5671	6574	72	21
18	0,00	10,05	10,05	12008	7990	132	-14
19	0,15	10,05	10,05	5671	6574	72	-21
20	0,35	10,05	10,05	8334	5864	91	-35
21	0,50	10,05	10,05	16387	6756	180	-18

22	0,65	10,05	10,05	8546	5789	94	33
23	0,85	10,05	10,05	5857	6081	67	-20
24	1,00	10,05	10,05	12292	7285	135	-15
25	1,15	10,05	10,05	6076	5664	67	-22
26	1,35	10,05	10,05	9506	5249	104	-37
27	1,50	10,05	10,05	17731	5925	194	-18
28	1,65	10,05	10,05	10025	4661	110	31
29	1,85	10,05	10,05	7506	4503	82	-24
30	2,00	10,05	10,05	14499	5727	159	-17
31	2,15	10,05	10,05	8972	4216	98	-30
32	2,35	10,05	10,05	10671	1484	117	-44
33	2,50	10,05	10,05	18687	-2128	205	-35
34	2,65	10,05	10,05	10176	1480	112	30
35	3,00	10,05	10,05	64	554	6	19

Verifiche a fessurazione

Combinazione n° 15

L'ordinata Y (espressa in [m]) è considerata positiva verso il basso con origine in testa al muro

A_{fs} area di armatura in corrispondenza del lembo di monte in [cmq]

A_{fi} area di armatura in corrispondenza del lembo di valle in [cmq]

M_{pr} Momento di prima fessurazione espressa in [kNm]

M Momento agente nella sezione espressa in [kNm]

ϵ_m deformazione media espressa in [%]

s_m Distanza media tra le fessure espressa in [mm]

w Apertura media della fessura espressa in [mm]

Verifica fessurazione paramento

N°	Y	A_{fs}	A_{fi}	M_{pr}	M	ϵ_m	s_m	w
1	0,00	0,00	15,71	-63,71	-15,40	0,0000	0,00	0,000
2	0,30	22,62	15,71	-85,71	-24,45	0,0000	0,00	0,000
3	0,60	22,62	15,71	-97,55	-33,67	0,0000	0,00	0,000
4	0,90	22,62	15,71	-110,10	-43,21	0,0000	0,00	0,000
5	1,20	22,62	15,71	-123,36	-53,18	0,0000	0,00	0,000
6	1,50	22,62	15,71	-137,32	-63,73	0,0000	0,00	0,000
7	1,80	22,62	15,71	-151,99	-74,98	0,0000	0,00	0,000
8	2,10	22,62	15,71	-167,36	-87,07	0,0000	0,00	0,000
9	2,40	22,62	15,71	-183,44	-100,12	0,0000	0,00	0,000
10	2,70	22,62	15,71	-200,23	-114,28	0,0000	0,00	0,000
11	3,00	22,62	15,71	-217,71	-129,67	0,0000	0,00	0,000
12	3,30	22,62	15,71	-235,90	-146,45	0,0000	0,00	0,000
13	3,60	22,62	15,71	-254,79	-164,95	0,0000	0,00	0,000
14	3,90	22,62	15,71	-274,39	-185,57	0,0000	0,00	0,000

Titolo relazione

887

RTP di progettazione:

Mandataria:



Mandanti:



15	4,20	22,62	15,71	-294,69	-208,53	0,0000	0,00	0,000
16	4,50	22,62	15,71	-315,69	-233,97	0,0000	0,00	0,000
17	4,80	67,86	15,71	-397,91	-262,07	0,0000	0,00	0,000
18	5,10	67,86	15,71	-422,80	-292,95	0,0000	0,00	0,000
19	5,40	67,86	38,33	-456,47	-326,78	0,0000	0,00	0,000
20	5,70	45,24	22,62	-443,28	-363,69	0,0000	0,00	0,000
21	6,00	45,24	22,62	-469,13	-403,82	0,0000	0,00	0,000

Verifica fessurazione fondazione

N°	Y	A _{is}	A _{ri}	M _{pf}	M	ε _m	S _m	W
1	-2,50	0,00	45,24	650,06	0,19	0,0000	0,00	0,000
2	-2,35	45,24	45,24	-671,30	-2,11	0,0000	0,00	0,000
3	-2,20	45,24	45,24	-671,30	-3,68	0,0000	0,00	0,000
4	-2,05	45,24	45,24	-671,30	-8,17	0,0000	0,00	0,000
5	-1,90	45,24	45,24	671,30	10,81	0,0000	0,00	0,000
6	-1,75	45,24	45,24	671,30	26,20	0,0000	0,00	0,000
7	-1,58	45,24	45,24	671,30	54,30	0,0000	0,00	0,000
8	-1,40	45,24	45,24	671,30	82,96	0,0000	0,00	0,000
9	-1,23	45,24	45,24	671,30	113,16	0,0000	0,00	0,000
10	-1,05	45,24	45,24	671,30	144,29	0,0000	0,00	0,000
11	-0,90	45,24	45,24	671,30	171,25	0,0000	0,00	0,000
12	-0,75	45,24	45,24	671,30	202,84	0,0000	0,00	0,000
13	-0,58	45,24	45,24	671,30	256,65	0,0000	0,00	0,000
14	-0,40	45,24	45,24	671,30	312,72	0,0000	0,00	0,000
15	0,60	45,24	90,48	-690,34	-209,65	0,0000	0,00	0,000
16	0,77	45,24	45,24	-671,30	-168,30	0,0000	0,00	0,000
17	0,95	45,24	45,24	-671,30	-139,09	0,0000	0,00	0,000
18	1,10	45,24	45,24	-671,30	-123,39	0,0000	0,00	0,000
19	1,25	45,24	45,24	-671,30	-100,98	0,0000	0,00	0,000
20	1,42	45,24	45,24	-671,30	-75,69	0,0000	0,00	0,000
21	1,60	45,24	45,24	-671,30	-56,26	0,0000	0,00	0,000
22	1,77	45,24	45,24	-671,30	-41,74	0,0000	0,00	0,000
23	1,95	45,24	45,24	-671,30	-32,88	0,0000	0,00	0,000
24	2,10	45,24	45,24	-671,30	-26,30	0,0000	0,00	0,000
25	2,25	45,24	45,24	-671,30	-16,11	0,0000	0,00	0,000
26	2,40	45,24	45,24	-671,30	-7,07	0,0000	0,00	0,000
27	2,55	45,24	45,24	-671,30	-1,99	0,0000	0,00	0,000
28	2,70	0,00	45,24	650,06	0,31	0,0000	0,00	0,000

Analisi dei pali

Combinazione n° 15

Risultanti sulla base della fondazione (per metro lineare di muro)

Orizzontale	[kN]	193,743
Verticale	[kN]	600,310
Momento	[kNm]	-137,031

Spostamenti della piastra di fondazione

Orizzontale	[cm]	0,18599
Verticale	[cm]	0,02376
Rotazione	[°]	-0,00349

Scarichi in testa ai pali

Fila nr.	N.pali	N [kN]	T [kN]	M [kNm]
1	6	62,66	41,52	38,98
2	5	95,65	41,52	38,98
3	6	128,65	41,52	38,98
4	5	161,64	41,52	38,98
5	6	194,59	41,52	38,98

Sollecitazioni paramento

Combinazione n° 16

L'ordinata Y (espressa in m) è considerata positiva verso il basso con origine in testa al muro

Momento positivo se tende le fibre contro terra (a monte), espresso in kNm

Sforzo normale positivo di compressione, espresso in kN

Taglio positivo se diretto da monte verso valle, espresso in kN

Nr.	Y	N	M	T
1	0,00	0,3000	15,4000	30,0000
2	0,30	3,3518	24,4486	30,2147
3	0,60	6,6231	33,6735	30,8586
4	0,90	10,1139	43,2068	31,9320
5	1,20	13,8243	53,1806	33,4346
6	1,50	17,7541	63,7271	35,3665
7	1,80	21,9035	74,9782	37,7278
8	2,10	26,2724	87,0662	40,5184

9	2,40	30,8608	100,1231	43,7384
10	2,70	35,6687	114,2811	47,3876
11	3,00	40,6961	129,6725	51,4734
12	3,30	45,9431	146,4517	56,2438
13	3,60	51,4095	164,9501	62,4511
14	3,90	57,0955	185,5713	69,6762
15	4,20	63,0010	208,5265	77,4263
16	4,50	69,1260	233,9736	85,6828
17	4,80	75,4705	262,0656	94,4314
18	5,10	82,0345	292,9518	103,6610
19	5,40	88,8180	326,7782	113,3627
20	5,70	95,8211	363,6888	123,5297
21	6,00	103,0436	403,8199	134,0835

Inviluppo sollecitazioni piastra di fondazione

Combinazione n° 16

Dimensioni della piastra

Larghezza(m) = 6.00 Altezza(m) = 5.20

Origine all'attacco con il muro all'estremità sinistra del muro

Ascissa X positiva verso destra

Ordinata Y positiva dall'attacco con il muro verso l'estremo libero

I momenti negativi tendono le fibre superiori

Sollecitazioni in direzione Y

Nr.	Y	M _{ymin}	M _{ymax}	T _{ymin}	T _{ymax}
1	0,00	-0,0575	0,1871	-3,5406	0,0000
2	0,15	-2,1136	1,5930	-18,7948	6,8659
3	0,30	-3,6835	1,3390	-54,7354	27,3131
4	0,45	-8,1738	1,2558	-57,6078	61,7335
5	0,60	-6,8410	10,8134	0,0000	124,8140
6	0,75	0,0000	26,2015	0,0000	276,4361
7	0,92	0,0000	54,3023	0,0000	215,4850
8	1,10	0,0000	82,9621	0,0000	185,6761
9	1,27	0,0000	113,1611	0,0000	187,4055
10	1,45	0,0000	144,2903	0,0000	215,0600
11	1,60	0,0000	171,2485	0,0000	264,8861
12	1,75	0,0000	202,8446	0,0000	410,8247
13	1,92	0,0000	256,6462	0,0000	343,4627
14	2,10	0,0000	312,7216	0,0000	329,2652
15	3,10	-209,6522	0,0000	-237,0171	0,0000
16	3,27	-168,2978	0,0000	-212,8282	0,0000
17	3,45	-139,0926	0,0000	-169,6362	0,0000

18	3,60	-123,3895	0,0000	-147,6957	0,0000
19	3,75	-100,9751	0,0000	-212,2349	0,0000
20	3,92	-75,6877	0,0000	-147,2453	0,0000
21	4,10	-56,2595	0,0000	-105,4957	0,0000
22	4,27	-41,7438	0,0000	-81,7509	0,0000
23	4,45	-32,8792	0,0000	-68,7747	0,0000
24	4,60	-26,3014	0,0000	-66,0761	0,0000
25	4,75	-16,1065	0,0000	-102,3729	0,0000
26	4,90	-7,0720	0,0000	-59,0680	0,0000
27	5,05	-1,9913	0,0000	-27,0295	0,0000
28	5,20	0,0000	0,3126	-3,0149	0,0000

Sollecitazioni in direzione X

Nr.	X	M _{xmin}	M _{xmax}	T _{xmin}	T _{xmax}
1	0,00	-0,0710	1,5770	-48,4341	39,3960
2	0,35	-11,2152	2,2534	-222,2603	49,1512
3	0,50	-20,5963	2,1058	-84,9539	79,0566
4	0,65	-11,7608	1,6355	-72,7437	224,1000
5	0,85	-9,8884	4,6468	-90,4245	84,8745
6	1,00	-15,9804	6,3125	-30,0857	39,3287
7	1,15	-8,2723	4,9626	-85,2540	97,3776
8	1,35	-11,0494	5,1369	-226,9447	74,2974
9	1,50	-19,5420	6,5303	-86,9582	88,3397
10	1,65	-10,4769	5,7854	-66,9456	228,1471
11	1,85	-6,6962	6,2420	-87,9941	86,2613
12	2,00	-13,5477	8,0296	-33,4572	36,7510
13	2,15	-6,4554	6,7021	-84,6057	94,1300
14	2,35	-9,4193	6,3798	-226,9241	71,2505
15	2,50	-18,0609	7,4458	-87,4015	88,4277
16	2,65	-9,1856	6,4631	-69,3134	228,0826
17	2,85	-6,2501	7,2460	-91,0811	85,6853
18	3,00	-13,2344	8,8056	-35,2083	35,2083
19	3,15	-6,2501	7,2460	-85,6853	91,0811
20	3,35	-9,1856	6,4631	-228,0826	69,3134
21	3,50	-18,0609	7,4458	-88,4277	87,4015
22	3,65	-9,4193	6,3798	-71,2505	226,9241
23	3,85	-6,4554	6,7021	-94,1300	84,6057
24	4,00	-13,5477	8,0296	-36,7510	33,4572
25	4,15	-6,6962	6,2420	-86,2613	87,9941
26	4,35	-10,4769	5,7854	-228,1471	66,9456
27	4,50	-19,5420	6,5303	-88,3397	86,9582
28	4,65	-11,0494	5,1369	-74,2974	226,9447
29	4,85	-8,2723	4,9626	-97,3776	85,2540

30	5,00	-15,9804	6,3125	-39,3287	30,0857
31	5,15	-9,8884	4,6468	-84,8745	90,4245
32	5,35	-11,7608	1,6355	-224,1000	72,7437
33	5,50	-20,5963	2,1058	-79,0566	84,9539
34	5,65	-11,2152	2,2534	-49,1512	222,2603
35	6,00	-0,0710	1,5770	-39,3960	48,4341

Armature e tensioni nei materiali del muro

Combinazione n° 16

L'ordinata Y (espressa in [m]) è considerata positiva verso il basso con origine in testa al muro

B	base della sezione espressa in [cm]
H	altezza della sezione espressa in [cm]
A _{fs}	area di armatura in corrispondenza del lembo di monte in [cmq]
A _{fi}	area di armatura in corrispondenza del lembo di valle in [cmq]
σ _c	tensione nel calcestruzzo espressa in [kPa]
τ _c	tensione tangenziale nel calcestruzzo espressa in [kPa]
σ _{fs}	tensione nell'armatura disposta sul lembo di monte in [kPa]
σ _{fi}	tensione nell'armatura disposta sul lembo di valle in [kPa]

Nr.	Y	B, H	A _{fs}	A _{fi}	σ _c	τ _c	σ _{fs}	σ _{fi}
1	0,00	100, 40	0,00	15,71	25338	101	0	245012
2	0,30	100, 43	22,62	15,71	988	94	31268	-8752
3	0,60	100, 46	22,62	15,71	1206	89	39241	-11093
4	0,90	100, 49	22,62	15,71	1383	85	46271	-13128
5	1,20	100, 52	22,62	15,71	1534	84	52676	-14949
6	1,50	100, 55	22,62	15,71	1667	83	58693	-16626
7	1,80	100, 58	22,62	15,71	1789	84	64504	-18213
8	2,10	100, 61	22,62	15,71	1905	85	70252	-19749
9	2,40	100, 64	22,62	15,71	2019	87	76045	-21263
10	2,70	100, 67	22,62	15,71	2132	90	81975	-22781
11	3,00	100, 70	22,62	15,71	2246	93	88111	-24319
12	3,30	100, 73	22,62	15,71	2364	97	94529	-25896
13	3,60	100, 76	22,62	15,71	2489	104	101409	-27552
14	3,90	100, 79	22,62	15,71	2624	111	108948	-29333
15	4,20	100, 82	22,62	15,71	2771	118	117191	-31243
16	4,50	100, 85	22,62	15,71	2928	126	126145	-33282
17	4,80	100, 88	67,86	15,71	2156	134	48153	-27484
18	5,10	100, 91	67,86	15,71	2275	142	51816	-29118
19	5,40	100, 94	67,86	38,33	2148	150	54588	-27341
20	5,70	100, 97	45,24	22,62	2771	158	87056	-34568
21	6,00	100, 100	45,24	22,62	2924	166	93475	-36625

Armature e tensioni nei materiali della fondazione

Combinazione n° 16

Simbologia adottata

B	base della sezione espressa in [cm]
H	altezza della sezione espressa in [cm]
A _{fi}	area di armatura in corrispondenza del lembo inferiore in [cmq]
A _{fs}	area di armatura in corrispondenza del lembo superiore in [cmq]
σ _c	tensione nel calcestruzzo espressa in [kPa]
τ _c	tensione tangenziale nel calcestruzzo espressa in [kPa]
σ _{fi}	tensione nell'armatura disposta in corrispondenza del lembo inferiore in [kPa]
σ _{fs}	tensione nell'armatura disposta in corrispondenza del lembo superiore in [kPa]

Fondazione di valle

(L'ascissa X, espressa in [m], è positiva verso monte con origine in corrispondenza dell'estremo libero della fondazione di valle)

Nr.	X	B, H	A _{fs}	A _{fi}	σ _c	τ _c	σ _{fi}	σ _{fs}
1	0,00	100, 120	0,00	45,24	80	-2	343	0
2	0,15	100, 120	45,24	45,24	10	-6	330	438
3	0,30	100, 120	45,24	45,24	17	-18	278	764
4	0,45	100, 120	45,24	45,24	38	42	-473	1694
5	0,60	100, 120	45,24	45,24	50	64	2242	1418
6	0,75	100, 120	45,24	45,24	122	174	5431	-1516
7	0,92	100, 120	45,24	45,24	253	174	11257	-3142
8	1,10	100, 120	45,24	45,24	387	169	17198	-4801
9	1,27	100, 120	45,24	45,24	527	163	23458	-6548
10	1,45	100, 120	45,24	45,24	673	161	29911	-8349
11	1,60	100, 120	45,24	45,24	798	221	35499	-9909
12	1,75	100, 120	45,24	45,24	946	286	42049	-11738
13	1,92	100, 120	45,24	45,24	1196	282	53201	-14851
14	2,10	100, 120	45,24	45,24	1458	276	64826	-18096

Fondazione di monte

(L'ascissa X, espressa in [m], è positiva verso valle con origine in corrispondenza dell'estremo libero della fondazione di monte)

Nr.	X	B, H	A _{fs}	A _{fi}	σ _c	τ _c	σ _{fi}	σ _{fs}
1	0,00	100, 120	0,00	45,24	2	-2	67	0
2	0,15	100, 120	45,24	45,24	9	-22	-115	413
3	0,30	100, 120	45,24	45,24	33	-45	-409	1466
4	0,45	100, 120	45,24	45,24	75	-66	-932	3339
5	0,60	100, 120	45,24	45,24	123	-55	-1522	5452

Titolo relazione

893

RTP di progettazione:

Mandataria:



Mandanti:



6	0,75	100, 120	45,24	45,24	153	-47	-1903	6816
7	0,92	100, 120	45,24	45,24	195	-70	-2416	8653
8	1,10	100, 120	45,24	45,24	262	-96	-3256	11662
9	1,27	100, 120	45,24	45,24	353	-122	-4380	15690
10	1,45	100, 120	45,24	45,24	471	-147	-5843	20932
11	1,60	100, 120	45,24	45,24	575	-128	-7140	25578
12	1,75	100, 120	45,24	45,24	648	-111	-8049	28833
13	1,92	100, 120	45,24	45,24	784	-135	-9739	34887
14	2,10	100, 120	45,24	90,48	818	-161	-9871	42872

Armature e tensioni piastre

Combinazione n° 16

X	ascissa sezione espressa in [m]
A _{fs}	area di armatura in corrispondenza del lembo di monte in [cmq]
A _{fi}	area di armatura in corrispondenza del lembo di valle in [cmq]
N _u	sforzo normale ultimo espresso in [kN]
M _u	momento ultimo espresso in [kNm]
CS	coefficiente sicurezza sezione

Piastra fondazione monte

Nr.	X	A _{fs}	A _{fi}	σ _{fs}	σ _{fi}	σ _c	τ _c
1	-3,00	10,05	10,05	-163	1431	16	8
2	-2,65	10,05	10,05	3146	2045	35	-10
3	-2,50	10,05	10,05	6025	1363	66	15
4	-2,35	10,05	10,05	3617	1232	40	18
5	-2,15	10,05	10,05	5217	1108	57	13
6	-2,00	10,05	10,05	8542	1341	94	8
7	-1,85	10,05	10,05	4422	1059	48	14
8	-1,65	10,05	10,05	3763	2943	41	-9
9	-1,50	10,05	10,05	6231	3531	68	7
10	-1,35	10,05	10,05	3582	3239	39	12
11	-1,15	10,05	10,05	3665	1446	40	-11
12	-1,00	10,05	10,05	7368	1823	81	7
13	-0,85	10,05	10,05	3551	1627	39	12
14	-0,65	10,05	10,05	3169	3522	39	-10
15	-0,50	10,05	10,05	5664	3966	62	6

16	-0,35	10,05	10,05	3070	3562	39	11
17	-0,15	10,05	10,05	3454	1855	38	-12
18	0,00	10,05	10,05	7219	2145	79	6
19	0,15	10,05	10,05	3454	1855	38	12
20	0,35	10,05	10,05	3070	3562	39	-11
21	0,50	10,05	10,05	5664	3966	62	-6
22	0,65	10,05	10,05	3169	3522	39	10
23	0,85	10,05	10,05	3551	1627	39	-12
24	1,00	10,05	10,05	7368	1823	81	-7
25	1,15	10,05	10,05	3665	1446	40	11
26	1,35	10,05	10,05	3582	3239	39	-12
27	1,50	10,05	10,05	6231	3531	68	-7
28	1,65	10,05	10,05	3763	2943	41	9
29	1,85	10,05	10,05	4422	1059	48	-14
30	2,00	10,05	10,05	8542	1341	94	-8
31	2,15	10,05	10,05	5217	1108	57	-13
32	2,35	10,05	10,05	3617	1232	40	-18
33	2,50	10,05	10,05	6025	1363	66	-15
34	2,65	10,05	10,05	3146	2045	35	10
35	3,00	10,05	10,05	-163	1431	16	-8

Piastra fondazione valle

Nr.	X	A _{fs}	A _{fi}	σ _{fs}	σ _{fi}	σ _c	τ _c
1	-3,00	10,05	10,05	64	554	6	-19
2	-2,65	10,05	10,05	10176	1480	112	-30
3	-2,50	10,05	10,05	18687	-2128	205	35
4	-2,35	10,05	10,05	10671	1484	117	44
5	-2,15	10,05	10,05	8972	4216	98	30
6	-2,00	10,05	10,05	14499	5727	159	17
7	-1,85	10,05	10,05	7506	4503	82	24
8	-1,65	10,05	10,05	10025	4661	110	-31
9	-1,50	10,05	10,05	17731	5925	194	18
10	-1,35	10,05	10,05	9506	5249	104	37
11	-1,15	10,05	10,05	6076	5664	67	22
12	-1,00	10,05	10,05	12292	7285	135	15
13	-0,85	10,05	10,05	5857	6081	67	20
14	-0,65	10,05	10,05	8546	5789	94	-33
15	-0,50	10,05	10,05	16387	6756	180	18
16	-0,35	10,05	10,05	8334	5864	91	35
17	-0,15	10,05	10,05	5671	6574	72	21
18	0,00	10,05	10,05	12008	7990	132	-14
19	0,15	10,05	10,05	5671	6574	72	-21
20	0,35	10,05	10,05	8334	5864	91	-35
21	0,50	10,05	10,05	16387	6756	180	-18

22	0,65	10,05	10,05	8546	5789	94	33
23	0,85	10,05	10,05	5857	6081	67	-20
24	1,00	10,05	10,05	12292	7285	135	-15
25	1,15	10,05	10,05	6076	5664	67	-22
26	1,35	10,05	10,05	9506	5249	104	-37
27	1,50	10,05	10,05	17731	5925	194	-18
28	1,65	10,05	10,05	10025	4661	110	31
29	1,85	10,05	10,05	7506	4503	82	-24
30	2,00	10,05	10,05	14499	5727	159	-17
31	2,15	10,05	10,05	8972	4216	98	-30
32	2,35	10,05	10,05	10671	1484	117	-44
33	2,50	10,05	10,05	18687	-2128	205	-35
34	2,65	10,05	10,05	10176	1480	112	30
35	3,00	10,05	10,05	64	554	6	19

Verifiche a fessurazione

Combinazione n° 16

L'ordinata Y (espressa in [m]) è considerata positiva verso il basso con origine in testa al muro

A_{fs} area di armatura in corrispondenza del lembo di monte in [cmq]

A_{fi} area di armatura in corrispondenza del lembo di valle in [cmq]

M_{pr} Momento di prima fessurazione espressa in [kNm]

M Momento agente nella sezione espressa in [kNm]

ϵ_m deformazione media espressa in [%]

s_m Distanza media tra le fessure espressa in [mm]

w Apertura media della fessura espressa in [mm]

Verifica fessurazione paramento

N°	Y	A_{fs}	A_{fi}	M_{pr}	M	ϵ_m	s_m	w
1	0,00	0,00	15,71	-63,71	-15,40	0,0000	0,00	0,000
2	0,30	22,62	15,71	-85,71	-24,45	0,0000	0,00	0,000
3	0,60	22,62	15,71	-97,55	-33,67	0,0000	0,00	0,000
4	0,90	22,62	15,71	-110,10	-43,21	0,0000	0,00	0,000
5	1,20	22,62	15,71	-123,36	-53,18	0,0000	0,00	0,000
6	1,50	22,62	15,71	-137,32	-63,73	0,0000	0,00	0,000
7	1,80	22,62	15,71	-151,99	-74,98	0,0000	0,00	0,000
8	2,10	22,62	15,71	-167,36	-87,07	0,0000	0,00	0,000
9	2,40	22,62	15,71	-183,44	-100,12	0,0000	0,00	0,000
10	2,70	22,62	15,71	-200,23	-114,28	0,0000	0,00	0,000
11	3,00	22,62	15,71	-217,71	-129,67	0,0000	0,00	0,000
12	3,30	22,62	15,71	-235,90	-146,45	0,0000	0,00	0,000
13	3,60	22,62	15,71	-254,79	-164,95	0,0000	0,00	0,000
14	3,90	22,62	15,71	-274,39	-185,57	0,0000	0,00	0,000

Titolo relazione

896

RTP di progettazione:

Mandataria:



Mandanti:



15	4,20	22,62	15,71	-294,69	-208,53	0,0000	0,00	0,000
16	4,50	22,62	15,71	-315,69	-233,97	0,0000	0,00	0,000
17	4,80	67,86	15,71	-397,91	-262,07	0,0000	0,00	0,000
18	5,10	67,86	15,71	-422,80	-292,95	0,0000	0,00	0,000
19	5,40	67,86	38,33	-456,47	-326,78	0,0000	0,00	0,000
20	5,70	45,24	22,62	-443,28	-363,69	0,0000	0,00	0,000
21	6,00	45,24	22,62	-469,13	-403,82	0,0000	0,00	0,000

Verifica fessurazione fondazione

N°	Y	A _{is}	A _{ri}	M _{pf}	M	ε _m	S _m	W
1	-2,50	0,00	45,24	650,06	0,19	0,0000	0,00	0,000
2	-2,35	45,24	45,24	-671,30	-2,11	0,0000	0,00	0,000
3	-2,20	45,24	45,24	-671,30	-3,68	0,0000	0,00	0,000
4	-2,05	45,24	45,24	-671,30	-8,17	0,0000	0,00	0,000
5	-1,90	45,24	45,24	671,30	10,81	0,0000	0,00	0,000
6	-1,75	45,24	45,24	671,30	26,20	0,0000	0,00	0,000
7	-1,58	45,24	45,24	671,30	54,30	0,0000	0,00	0,000
8	-1,40	45,24	45,24	671,30	82,96	0,0000	0,00	0,000
9	-1,23	45,24	45,24	671,30	113,16	0,0000	0,00	0,000
10	-1,05	45,24	45,24	671,30	144,29	0,0000	0,00	0,000
11	-0,90	45,24	45,24	671,30	171,25	0,0000	0,00	0,000
12	-0,75	45,24	45,24	671,30	202,84	0,0000	0,00	0,000
13	-0,58	45,24	45,24	671,30	256,65	0,0000	0,00	0,000
14	-0,40	45,24	45,24	671,30	312,72	0,0000	0,00	0,000
15	0,60	45,24	90,48	-690,34	-209,65	0,0000	0,00	0,000
16	0,77	45,24	45,24	-671,30	-168,30	0,0000	0,00	0,000
17	0,95	45,24	45,24	-671,30	-139,09	0,0000	0,00	0,000
18	1,10	45,24	45,24	-671,30	-123,39	0,0000	0,00	0,000
19	1,25	45,24	45,24	-671,30	-100,98	0,0000	0,00	0,000
20	1,42	45,24	45,24	-671,30	-75,69	0,0000	0,00	0,000
21	1,60	45,24	45,24	-671,30	-56,26	0,0000	0,00	0,000
22	1,77	45,24	45,24	-671,30	-41,74	0,0000	0,00	0,000
23	1,95	45,24	45,24	-671,30	-32,88	0,0000	0,00	0,000
24	2,10	45,24	45,24	-671,30	-26,30	0,0000	0,00	0,000
25	2,25	45,24	45,24	-671,30	-16,11	0,0000	0,00	0,000
26	2,40	45,24	45,24	-671,30	-7,07	0,0000	0,00	0,000
27	2,55	45,24	45,24	-671,30	-1,99	0,0000	0,00	0,000
28	2,70	0,00	45,24	650,06	0,31	0,0000	0,00	0,000

Analisi dei pali

Combinazione n° 16

Risultanti sulla base della fondazione (per metro lineare di muro)

Orizzontale	[kN]	193,743
Verticale	[kN]	600,310
Momento	[kNm]	-137,031

Spostamenti della piastra di fondazione

Orizzontale	[cm]	0,18599
Verticale	[cm]	0,02376
Rotazione	[°]	-0,00349

Scarichi in testa ai pali

Fila nr.	N.pali	N [kN]	T [kN]	M [kNm]
1	6	62,66	41,52	38,98
2	5	95,65	41,52	38,98
3	6	128,65	41,52	38,98
4	5	161,64	41,52	38,98
5	6	194,59	41,52	38,98

Sollecitazioni paramento

Combinazione n° 17

L'ordinata Y (espressa in m) è considerata positiva verso il basso con origine in testa al muro

Momento positivo se tende le fibre contro terra (a monte), espresso in kNm

Sforzo normale positivo di compressione, espresso in kN

Taglio positivo se diretto da monte verso valle, espresso in kN

Nr.	Y	N	M	T
1	0,00	0,3000	15,4000	30,0000
2	0,30	3,3518	24,4486	30,2147
3	0,60	6,6231	33,6735	30,8586
4	0,90	10,1139	43,2068	31,9320
5	1,20	13,8243	53,1806	33,4346
6	1,50	17,7541	63,7271	35,3665
7	1,80	21,9035	74,9782	37,7278

8	2,10	26,2724	87,0662	40,5184
9	2,40	30,8608	100,1231	43,7384
10	2,70	35,6687	114,2811	47,3876
11	3,00	40,6961	129,6725	51,4734
12	3,30	45,9431	146,4517	56,2438
13	3,60	51,4095	164,9501	62,4511
14	3,90	57,0955	185,5713	69,6762
15	4,20	63,0010	208,5265	77,4263
16	4,50	69,1260	233,9736	85,6828
17	4,80	75,4705	262,0656	94,4314
18	5,10	82,0345	292,9518	103,6610
19	5,40	88,8180	326,7782	113,3627
20	5,70	95,8211	363,6888	123,5297
21	6,00	103,0436	403,8199	134,0835

Inviluppo sollecitazioni piastra di fondazione

Combinazione n° 17

Dimensioni della piastra

Larghezza(m) = 6.00 Altezza(m) = 5.20

Origine all'attacco con il muro all'estremità sinistra del muro

Ascissa X positiva verso destra

Ordinata Y positiva dall'attacco con il muro verso l'estremo libero

I momenti negativi tendono le fibre superiori

Sollecitazioni in direzione Y

Nr.	Y	M _{ymin}	M _{ymax}	T _{ymin}	T _{ymax}
1	0,00	-0,0575	0,1871	-3,5406	0,0000
2	0,15	-2,1136	1,5930	-18,7948	6,8659
3	0,30	-3,6835	1,3390	-54,7354	27,3131
4	0,45	-8,1738	1,2558	-57,6078	61,7335
5	0,60	-6,8410	10,8134	0,0000	124,8140
6	0,75	0,0000	26,2015	0,0000	276,4361
7	0,92	0,0000	54,3023	0,0000	215,4850
8	1,10	0,0000	82,9621	0,0000	185,6761
9	1,27	0,0000	113,1611	0,0000	187,4055
10	1,45	0,0000	144,2903	0,0000	215,0600
11	1,60	0,0000	171,2485	0,0000	264,8861
12	1,75	0,0000	202,8446	0,0000	410,8247
13	1,92	0,0000	256,6462	0,0000	343,4627
14	2,10	0,0000	312,7216	0,0000	329,2652
15	3,10	-209,6522	0,0000	-237,0171	0,0000
16	3,27	-168,2978	0,0000	-212,8282	0,0000

17	3,45	-139,0926	0,0000	-169,6362	0,0000
18	3,60	-123,3895	0,0000	-147,6957	0,0000
19	3,75	-100,9751	0,0000	-212,2349	0,0000
20	3,92	-75,6877	0,0000	-147,2453	0,0000
21	4,10	-56,2595	0,0000	-105,4957	0,0000
22	4,27	-41,7438	0,0000	-81,7509	0,0000
23	4,45	-32,8792	0,0000	-68,7747	0,0000
24	4,60	-26,3014	0,0000	-66,0761	0,0000
25	4,75	-16,1065	0,0000	-102,3729	0,0000
26	4,90	-7,0720	0,0000	-59,0680	0,0000
27	5,05	-1,9913	0,0000	-27,0295	0,0000
28	5,20	0,0000	0,3126	-3,0149	0,0000

Sollecitazioni in direzione X

Nr.	X	M _{xmin}	M _{xmax}	T _{xmin}	T _{xmax}
1	0,00	-0,0710	1,5770	-48,4341	39,3960
2	0,35	-11,2152	2,2534	-222,2603	49,1512
3	0,50	-20,5963	2,1058	-84,9539	79,0566
4	0,65	-11,7608	1,6355	-72,7437	224,1000
5	0,85	-9,8884	4,6468	-90,4245	84,8745
6	1,00	-15,9804	6,3125	-30,0857	39,3287
7	1,15	-8,2723	4,9626	-85,2540	97,3776
8	1,35	-11,0494	5,1369	-226,9447	74,2974
9	1,50	-19,5420	6,5303	-86,9582	88,3397
10	1,65	-10,4769	5,7854	-66,9456	228,1471
11	1,85	-6,6962	6,2420	-87,9941	86,2613
12	2,00	-13,5477	8,0296	-33,4572	36,7510
13	2,15	-6,4554	6,7021	-84,6057	94,1300
14	2,35	-9,4193	6,3798	-226,9241	71,2505
15	2,50	-18,0609	7,4458	-87,4015	88,4277
16	2,65	-9,1856	6,4631	-69,3134	228,0826
17	2,85	-6,2501	7,2460	-91,0811	85,6853
18	3,00	-13,2344	8,8056	-35,2083	35,2083
19	3,15	-6,2501	7,2460	-85,6853	91,0811
20	3,35	-9,1856	6,4631	-228,0826	69,3134
21	3,50	-18,0609	7,4458	-88,4277	87,4015
22	3,65	-9,4193	6,3798	-71,2505	226,9241
23	3,85	-6,4554	6,7021	-94,1300	84,6057
24	4,00	-13,5477	8,0296	-36,7510	33,4572
25	4,15	-6,6962	6,2420	-86,2613	87,9941
26	4,35	-10,4769	5,7854	-228,1471	66,9456
27	4,50	-19,5420	6,5303	-88,3397	86,9582
28	4,65	-11,0494	5,1369	-74,2974	226,9447

29	4,85	-8,2723	4,9626	-97,3776	85,2540
30	5,00	-15,9804	6,3125	-39,3287	30,0857
31	5,15	-9,8884	4,6468	-84,8745	90,4245
32	5,35	-11,7608	1,6355	-224,1000	72,7437
33	5,50	-20,5963	2,1058	-79,0566	84,9539
34	5,65	-11,2152	2,2534	-49,1512	222,2603
35	6,00	-0,0710	1,5770	-39,3960	48,4341

Armature e tensioni nei materiali del muro

Combinazione n° 17

L'ordinata Y (espressa in [m]) è considerata positiva verso il basso con origine in testa al muro

B	base della sezione espressa in [cm]
H	altezza della sezione espressa in [cm]
A _{fs}	area di armatura in corrispondenza del lembo di monte in [cmq]
A _{fi}	area di armatura in corrispondenza del lembo di valle in [cmq]
σ _c	tensione nel calcestruzzo espressa in [kPa]
τ _c	tensione tangenziale nel calcestruzzo espressa in [kPa]
σ _{fs}	tensione nell'armatura disposta sul lembo di monte in [kPa]
σ _{fi}	tensione nell'armatura disposta sul lembo di valle in [kPa]

Nr.	Y	B, H	A _{fs}	A _{fi}	σ _c	τ _c	σ _{fs}	σ _{fi}
1	0,00	100, 40	0,00	15,71	25338	101	0	245012
2	0,30	100, 43	22,62	15,71	988	94	31268	-8752
3	0,60	100, 46	22,62	15,71	1206	89	39241	-11093
4	0,90	100, 49	22,62	15,71	1383	85	46271	-13128
5	1,20	100, 52	22,62	15,71	1534	84	52676	-14949
6	1,50	100, 55	22,62	15,71	1667	83	58693	-16626
7	1,80	100, 58	22,62	15,71	1789	84	64504	-18213
8	2,10	100, 61	22,62	15,71	1905	85	70252	-19749
9	2,40	100, 64	22,62	15,71	2019	87	76045	-21263
10	2,70	100, 67	22,62	15,71	2132	90	81975	-22781
11	3,00	100, 70	22,62	15,71	2246	93	88111	-24319
12	3,30	100, 73	22,62	15,71	2364	97	94529	-25896
13	3,60	100, 76	22,62	15,71	2489	104	101409	-27552
14	3,90	100, 79	22,62	15,71	2624	111	108948	-29333
15	4,20	100, 82	22,62	15,71	2771	118	117191	-31243
16	4,50	100, 85	22,62	15,71	2928	126	126145	-33282
17	4,80	100, 88	67,86	15,71	2156	134	48153	-27484
18	5,10	100, 91	67,86	15,71	2275	142	51816	-29118
19	5,40	100, 94	67,86	38,33	2148	150	54588	-27341
20	5,70	100, 97	45,24	22,62	2771	158	87056	-34568

21 6,00 100, 100 45,24 22,62 2924 166 93475 -36625

Armature e tensioni nei materiali della fondazione

Combinazione n° 17

Simbologia adottata

B	base della sezione espressa in [cm]
H	altezza della sezione espressa in [cm]
A _{fi}	area di armatura in corrispondenza del lembo inferiore in [cmq]
A _{fs}	area di armatura in corrispondenza del lembo superiore in [cmq]
σ _c	tensione nel calcestruzzo espressa in [kPa]
τ _c	tensione tangenziale nel calcestruzzo espressa in [kPa]
σ _{fi}	tensione nell'armatura disposta in corrispondenza del lembo inferiore in [kPa]
σ _{fs}	tensione nell'armatura disposta in corrispondenza del lembo superiore in [kPa]

Fondazione di valle

(L'ascissa X, espressa in [m], è positiva verso monte con origine in corrispondenza dell'estremo libero della fondazione di valle)

Nr.	X	B, H	A _{fs}	A _{fi}	σ _c	τ _c	σ _{fi}	σ _{fs}
1	0,00	100, 120	0,00	45,24	80	-2	343	0
2	0,15	100, 120	45,24	45,24	10	-6	330	438
3	0,30	100, 120	45,24	45,24	17	-18	278	764
4	0,45	100, 120	45,24	45,24	38	42	-473	1694
5	0,60	100, 120	45,24	45,24	50	64	2242	1418
6	0,75	100, 120	45,24	45,24	122	174	5431	-1516
7	0,92	100, 120	45,24	45,24	253	174	11257	-3142
8	1,10	100, 120	45,24	45,24	387	169	17198	-4801
9	1,27	100, 120	45,24	45,24	527	163	23458	-6548
10	1,45	100, 120	45,24	45,24	673	161	29911	-8349
11	1,60	100, 120	45,24	45,24	798	221	35499	-9909
12	1,75	100, 120	45,24	45,24	946	286	42049	-11738
13	1,92	100, 120	45,24	45,24	1196	282	53201	-14851
14	2,10	100, 120	45,24	45,24	1458	276	64826	-18096

Fondazione di monte

(L'ascissa X, espressa in [m], è positiva verso valle con origine in corrispondenza dell'estremo libero della fondazione di monte)

Nr.	X	B, H	A _{fs}	A _{fi}	σ _c	τ _c	σ _{fi}	σ _{fs}
1	0,00	100, 120	0,00	45,24	2	-2	67	0
2	0,15	100, 120	45,24	45,24	9	-22	-115	413
3	0,30	100, 120	45,24	45,24	33	-45	-409	1466

Titolo relazione

902

RTP di progettazione:

Mandataria:



Mandanti:



4	0,45	100, 120	45,24	45,24	75	-66	-932	3339
5	0,60	100, 120	45,24	45,24	123	-55	-1522	5452
6	0,75	100, 120	45,24	45,24	153	-47	-1903	6816
7	0,92	100, 120	45,24	45,24	195	-70	-2416	8653
8	1,10	100, 120	45,24	45,24	262	-96	-3256	11662
9	1,27	100, 120	45,24	45,24	353	-122	-4380	15690
10	1,45	100, 120	45,24	45,24	471	-147	-5843	20932
11	1,60	100, 120	45,24	45,24	575	-128	-7140	25578
12	1,75	100, 120	45,24	45,24	648	-111	-8049	28833
13	1,92	100, 120	45,24	45,24	784	-135	-9739	34887
14	2,10	100, 120	45,24	90,48	818	-161	-9871	42872

Armature e tensioni piastre

Combinazione n° 17

X	ascissa sezione espressa in [m]
A _{fs}	area di armatura in corrispondenza del lembo di monte in [cmq]
A _{fi}	area di armatura in corrispondenza del lembo di valle in [cmq]
N _u	sforzo normale ultimo espresso in [kN]
M _u	momento ultimo espresso in [kNm]
CS	coefficiente sicurezza sezione

Piastra fondazione monte

Nr.	X	A _{fs}	A _{fi}	σ _{fs}	σ _{fi}	σ _c	τ _c
1	-3,00	10,05	10,05	-163	1431	16	8
2	-2,65	10,05	10,05	3146	2045	35	-10
3	-2,50	10,05	10,05	6025	1363	66	15
4	-2,35	10,05	10,05	3617	1232	40	18
5	-2,15	10,05	10,05	5217	1108	57	13
6	-2,00	10,05	10,05	8542	1341	94	8
7	-1,85	10,05	10,05	4422	1059	48	14
8	-1,65	10,05	10,05	3763	2943	41	-9
9	-1,50	10,05	10,05	6231	3531	68	7
10	-1,35	10,05	10,05	3582	3239	39	12
11	-1,15	10,05	10,05	3665	1446	40	-11

12	-1,00	10,05	10,05	7368	1823	81	7
13	-0,85	10,05	10,05	3551	1627	39	12
14	-0,65	10,05	10,05	3169	3522	39	-10
15	-0,50	10,05	10,05	5664	3966	62	6
16	-0,35	10,05	10,05	3070	3562	39	11
17	-0,15	10,05	10,05	3454	1855	38	-12
18	0,00	10,05	10,05	7219	2145	79	6
19	0,15	10,05	10,05	3454	1855	38	12
20	0,35	10,05	10,05	3070	3562	39	-11
21	0,50	10,05	10,05	5664	3966	62	-6
22	0,65	10,05	10,05	3169	3522	39	10
23	0,85	10,05	10,05	3551	1627	39	-12
24	1,00	10,05	10,05	7368	1823	81	-7
25	1,15	10,05	10,05	3665	1446	40	11
26	1,35	10,05	10,05	3582	3239	39	-12
27	1,50	10,05	10,05	6231	3531	68	-7
28	1,65	10,05	10,05	3763	2943	41	9
29	1,85	10,05	10,05	4422	1059	48	-14
30	2,00	10,05	10,05	8542	1341	94	-8
31	2,15	10,05	10,05	5217	1108	57	-13
32	2,35	10,05	10,05	3617	1232	40	-18
33	2,50	10,05	10,05	6025	1363	66	-15
34	2,65	10,05	10,05	3146	2045	35	10
35	3,00	10,05	10,05	-163	1431	16	-8

Piastra fondazione valle

Nr.	X	A _{fs}	A _{fi}	σ _{fs}	σ _{fi}	σ _c	τ _c
1	-3,00	10,05	10,05	64	554	6	-19
2	-2,65	10,05	10,05	10176	1480	112	-30
3	-2,50	10,05	10,05	18687	-2128	205	35
4	-2,35	10,05	10,05	10671	1484	117	44
5	-2,15	10,05	10,05	8972	4216	98	30
6	-2,00	10,05	10,05	14499	5727	159	17
7	-1,85	10,05	10,05	7506	4503	82	24
8	-1,65	10,05	10,05	10025	4661	110	-31
9	-1,50	10,05	10,05	17731	5925	194	18
10	-1,35	10,05	10,05	9506	5249	104	37
11	-1,15	10,05	10,05	6076	5664	67	22
12	-1,00	10,05	10,05	12292	7285	135	15
13	-0,85	10,05	10,05	5857	6081	67	20
14	-0,65	10,05	10,05	8546	5789	94	-33
15	-0,50	10,05	10,05	16387	6756	180	18
16	-0,35	10,05	10,05	8334	5864	91	35
17	-0,15	10,05	10,05	5671	6574	72	21

18	0,00	10,05	10,05	12008	7990	132	-14
19	0,15	10,05	10,05	5671	6574	72	-21
20	0,35	10,05	10,05	8334	5864	91	-35
21	0,50	10,05	10,05	16387	6756	180	-18
22	0,65	10,05	10,05	8546	5789	94	33
23	0,85	10,05	10,05	5857	6081	67	-20
24	1,00	10,05	10,05	12292	7285	135	-15
25	1,15	10,05	10,05	6076	5664	67	-22
26	1,35	10,05	10,05	9506	5249	104	-37
27	1,50	10,05	10,05	17731	5925	194	-18
28	1,65	10,05	10,05	10025	4661	110	31
29	1,85	10,05	10,05	7506	4503	82	-24
30	2,00	10,05	10,05	14499	5727	159	-17
31	2,15	10,05	10,05	8972	4216	98	-30
32	2,35	10,05	10,05	10671	1484	117	-44
33	2,50	10,05	10,05	18687	-2128	205	-35
34	2,65	10,05	10,05	10176	1480	112	30
35	3,00	10,05	10,05	64	554	6	19

Verifiche a fessurazione

Combinazione n° 17

L'ordinata Y (espressa in [m]) è considerata positiva verso il basso con origine in testa al muro

A_{fs}	area di armatura in corrispondenza del lembo di monte in [cmq]
A_{fv}	area di armatura in corrispondenza del lembo di valle in [cmq]
M_{pf}	Momento di prima fessurazione espressa in [kNm]
M	Momento agente nella sezione espressa in [kNm]
ϵ_m	deformazione media espressa in [%]
s_m	Distanza media tra le fessure espressa in [mm]
w	Apertura media della fessura espressa in [mm]

Verifica fessurazione paramento

N°	Y	A_{fs}	A_{fv}	M_{pf}	M	ϵ_m	s_m	w
1	0,00	0,00	15,71	-63,71	-15,40	0,0000	0,00	0,000
2	0,30	22,62	15,71	-85,71	-24,45	0,0000	0,00	0,000
3	0,60	22,62	15,71	-97,55	-33,67	0,0000	0,00	0,000
4	0,90	22,62	15,71	-110,10	-43,21	0,0000	0,00	0,000
5	1,20	22,62	15,71	-123,36	-53,18	0,0000	0,00	0,000
6	1,50	22,62	15,71	-137,32	-63,73	0,0000	0,00	0,000
7	1,80	22,62	15,71	-151,99	-74,98	0,0000	0,00	0,000
8	2,10	22,62	15,71	-167,36	-87,07	0,0000	0,00	0,000
9	2,40	22,62	15,71	-183,44	-100,12	0,0000	0,00	0,000
10	2,70	22,62	15,71	-200,23	-114,28	0,0000	0,00	0,000

Titolo relazione

905

RTP di progettazione:

Mandataria:



Mandanti:



ITINERARIO INTERNAZIONALE E78 S.G.C. GROSSETO – FANO - Tratto Selci Lama (E45) - S. Stefano di Gaifa
Adeguamento a 2 corsie della Galleria della Guinza (Lotto 2) e del Tratto Guinza - Mercatello Ovest (Lotto 3) - 1° stralcio
Progetto Esecutivo

11	3,00	22,62	15,71	-217,71	-129,67	0,0000	0,00	0,000
12	3,30	22,62	15,71	-235,90	-146,45	0,0000	0,00	0,000
13	3,60	22,62	15,71	-254,79	-164,95	0,0000	0,00	0,000
14	3,90	22,62	15,71	-274,39	-185,57	0,0000	0,00	0,000
15	4,20	22,62	15,71	-294,69	-208,53	0,0000	0,00	0,000
16	4,50	22,62	15,71	-315,69	-233,97	0,0000	0,00	0,000
17	4,80	67,86	15,71	-397,91	-262,07	0,0000	0,00	0,000
18	5,10	67,86	15,71	-422,80	-292,95	0,0000	0,00	0,000
19	5,40	67,86	38,33	-456,47	-326,78	0,0000	0,00	0,000
20	5,70	45,24	22,62	-443,28	-363,69	0,0000	0,00	0,000
21	6,00	45,24	22,62	-469,13	-403,82	0,0000	0,00	0,000

Verifica fessurazione fondazione

N°	Y	A _{is}	A _{ri}	M _{pf}	M	ε _m	S _m	W
1	-2,50	0,00	45,24	650,06	0,19	0,0000	0,00	0,000
2	-2,35	45,24	45,24	-671,30	-2,11	0,0000	0,00	0,000
3	-2,20	45,24	45,24	-671,30	-3,68	0,0000	0,00	0,000
4	-2,05	45,24	45,24	-671,30	-8,17	0,0000	0,00	0,000
5	-1,90	45,24	45,24	671,30	10,81	0,0000	0,00	0,000
6	-1,75	45,24	45,24	671,30	26,20	0,0000	0,00	0,000
7	-1,58	45,24	45,24	671,30	54,30	0,0000	0,00	0,000
8	-1,40	45,24	45,24	671,30	82,96	0,0000	0,00	0,000
9	-1,23	45,24	45,24	671,30	113,16	0,0000	0,00	0,000
10	-1,05	45,24	45,24	671,30	144,29	0,0000	0,00	0,000
11	-0,90	45,24	45,24	671,30	171,25	0,0000	0,00	0,000
12	-0,75	45,24	45,24	671,30	202,84	0,0000	0,00	0,000
13	-0,58	45,24	45,24	671,30	256,65	0,0000	0,00	0,000
14	-0,40	45,24	45,24	671,30	312,72	0,0000	0,00	0,000
15	0,60	45,24	90,48	-690,34	-209,65	0,0000	0,00	0,000
16	0,77	45,24	45,24	-671,30	-168,30	0,0000	0,00	0,000
17	0,95	45,24	45,24	-671,30	-139,09	0,0000	0,00	0,000
18	1,10	45,24	45,24	-671,30	-123,39	0,0000	0,00	0,000
19	1,25	45,24	45,24	-671,30	-100,98	0,0000	0,00	0,000
20	1,42	45,24	45,24	-671,30	-75,69	0,0000	0,00	0,000
21	1,60	45,24	45,24	-671,30	-56,26	0,0000	0,00	0,000
22	1,77	45,24	45,24	-671,30	-41,74	0,0000	0,00	0,000
23	1,95	45,24	45,24	-671,30	-32,88	0,0000	0,00	0,000
24	2,10	45,24	45,24	-671,30	-26,30	0,0000	0,00	0,000
25	2,25	45,24	45,24	-671,30	-16,11	0,0000	0,00	0,000
26	2,40	45,24	45,24	-671,30	-7,07	0,0000	0,00	0,000
27	2,55	45,24	45,24	-671,30	-1,99	0,0000	0,00	0,000
28	2,70	0,00	45,24	650,06	0,31	0,0000	0,00	0,000

Analisi dei pali

Combinazione n° 17

Risultanti sulla base della fondazione (per metro lineare di muro)

Orizzontale	[kN]	193,743
Verticale	[kN]	600,310
Momento	[kNm]	-137,031

Spostamenti della piastra di fondazione

Orizzontale	[cm]	0,18599
Verticale	[cm]	0,02376
Rotazione	[°]	-0,00349

Scarichi in testa ai pali

Fila nr.	N.pali	N [kN]	T [kN]	M [kNm]
1	6	62,66	41,52	38,98
2	5	95,65	41,52	38,98
3	6	128,65	41,52	38,98
4	5	161,64	41,52	38,98
5	6	194,59	41,52	38,98

Sollecitazioni paramento

Combinazione n° 18

L'ordinata Y (espressa in m) è considerata positiva verso il basso con origine in testa al muro

Momento positivo se tende le fibre contro terra (a monte), espresso in kNm

Sforzo normale positivo di compressione, espresso in kN

Taglio positivo se diretto da monte verso valle, espresso in kN

Nr.	Y	N	M	T
1	0,00	0,3000	15,4000	30,0546
2	0,30	3,3518	25,0670	34,2895
3	0,60	6,6231	36,1224	38,9937
4	0,90	10,1139	48,7102	44,1671
5	1,20	13,8243	62,9746	49,8099
6	1,50	17,7541	79,0597	55,9219
7	1,80	21,9035	97,1094	62,5032
8	2,10	26,2724	117,2680	69,5537

9	2,40	30,8608	139,6795	77,0736
10	2,70	35,6687	164,4880	85,0627
11	3,00	40,6961	191,8379	93,5283
12	3,30	45,9431	221,8956	102,7185
13	3,60	51,4095	255,0043	113,3855
14	3,90	57,0955	291,5798	125,1104
15	4,20	63,0010	331,8452	137,4001
16	4,50	69,1260	375,9704	150,2362
17	4,80	75,4705	424,1204	163,6044
18	5,10	82,0345	476,4564	177,4935
19	5,40	88,8180	533,1365	191,8947
20	5,70	95,8211	594,3167	206,8011
21	6,00	103,0436	660,1450	222,1343

Inviluppo sollecitazioni piastra di fondazione

Combinazione n° 18

Dimensioni della piastra

Larghezza(m) = 6.00 Altezza(m) = 5.20

Origine all'attacco con il muro all'estremità sinistra del muro

Ascissa X positiva verso destra

Ordinata Y positiva dall'attacco con il muro verso l'estremo libero

I momenti negativi tendono le fibre superiori

Sollecitazioni in direzione Y

Nr.	Y	M _{ymin}	M _{ymax}	T _{ymin}	T _{ymax}
1	0,00	-0,1507	0,2960	-5,5697	2,1758
2	0,15	-3,5733	3,1097	-29,9300	17,4190
3	0,30	-5,5633	3,4268	-91,8837	57,8966
4	0,45	-12,3383	4,5979	-94,6557	124,1790
5	0,60	-7,9192	23,8575	0,0000	241,6962
6	0,75	0,0000	54,2566	0,0000	524,4444
7	0,92	0,0000	109,0815	0,0000	414,2778
8	1,10	0,0000	165,4335	0,0000	363,3966
9	1,27	0,0000	224,3699	0,0000	365,5240
10	1,45	0,0000	285,8288	0,0000	411,2466
11	1,60	0,0000	339,2944	0,0000	495,1335
12	1,75	0,0000	401,0376	0,0000	724,7186
13	1,92	0,0000	499,2798	0,0000	618,7291
14	2,10	0,0000	601,5682	0,0000	599,5669
15	3,10	-394,8163	0,0000	-356,0619	0,0000
16	3,27	-335,9062	0,0000	-331,0101	0,0000
17	3,45	-283,9788	0,0000	-299,7666	0,0000

18	3,60	-243,9755	0,0000	-287,3215	0,0000
19	3,75	-202,7858	0,0000	-303,3994	0,0000
20	3,92	-157,5871	0,0000	-255,1255	0,0000
21	4,10	-117,3431	0,0000	-221,2115	0,0000
22	4,27	-81,5403	0,0000	-205,1599	0,0000
23	4,45	-49,8835	0,0000	-205,8738	0,0000
24	4,60	-30,0660	0,0000	-130,7606	0,0000
25	4,75	-15,3500	0,0000	-88,5876	0,0000
26	4,90	-6,9822	0,0000	-55,2518	0,0000
27	5,05	-1,9002	0,0000	-26,3536	0,0000
28	5,20	0,0000	0,3037	-3,0665	0,0192

Sollecitazioni in direzione X

Nr.	X	M _{xmin}	M _{xmax}	T _{xmin}	T _{xmax}
1	0,00	-0,3780	1,5804	-88,8883	63,9090
2	0,35	-20,4961	3,8961	-384,2903	78,0504
3	0,50	-37,5013	6,1716	-131,8119	124,1085
4	0,65	-21,2090	3,0921	-113,0683	387,3659
5	0,85	-15,5428	8,9539	-129,5280	157,3559
6	1,00	-24,9638	12,0906	-50,3357	66,0303
7	1,15	-12,9451	9,6588	-156,1407	141,5992
8	1,35	-19,6013	7,9100	-396,2805	116,3482
9	1,50	-35,1283	10,0822	-141,6745	143,8476
10	1,65	-18,5887	8,9550	-104,3793	399,8369
11	1,85	-10,4044	11,9381	-127,2838	158,6679
12	2,00	-21,0452	15,1841	-55,8473	61,3156
13	2,15	-10,0156	12,7164	-155,6946	136,8135
14	2,35	-16,7939	9,9150	-396,6215	111,3527
15	2,50	-32,6044	11,5601	-142,0706	143,7079
16	2,65	-16,4046	10,0493	-108,2366	398,8384
17	2,85	-9,6843	13,6243	-132,1442	157,5354
18	3,00	-20,5394	16,4826	-58,7446	58,7446
19	3,15	-9,6843	13,6243	-157,5354	132,1442
20	3,35	-16,4046	10,0493	-398,8384	108,2366
21	3,50	-32,6044	11,5601	-143,7079	142,0706
22	3,65	-16,7939	9,9150	-111,3527	396,6215
23	3,85	-10,0156	12,7164	-136,8135	155,6946
24	4,00	-21,0452	15,1841	-61,3156	55,8473
25	4,15	-10,4044	11,9381	-158,6679	127,2838
26	4,35	-18,5887	8,9550	-399,8369	104,3793
27	4,50	-35,1283	10,0822	-143,8476	141,6745
28	4,65	-19,6013	7,9100	-116,3482	396,2805
29	4,85	-12,9451	9,6588	-141,5992	156,1407

30	5,00	-24,9638	12,0906	-66,0303	50,3357
31	5,15	-15,5428	8,9539	-157,3559	129,5280
32	5,35	-21,2090	3,0921	-387,3659	113,0683
33	5,50	-37,5013	6,1716	-124,1085	131,8119
34	5,65	-20,4961	3,8961	-78,0504	384,2903
35	6,00	-0,3780	1,5804	-63,9090	88,8883

Armature e tensioni nei materiali del muro

Combinazione n° 18

L'ordinata Y (espressa in [m]) è considerata positiva verso il basso con origine in testa al muro

B	base della sezione espressa in [cm]
H	altezza della sezione espressa in [cm]
A _{fs}	area di armatura in corrispondenza del lembo di monte in [cmq]
A _{fi}	area di armatura in corrispondenza del lembo di valle in [cmq]
σ _c	tensione nel calcestruzzo espressa in [kPa]
τ _c	tensione tangenziale nel calcestruzzo espressa in [kPa]
σ _{fs}	tensione nell'armatura disposta sul lembo di monte in [kPa]
σ _{fi}	tensione nell'armatura disposta sul lembo di valle in [kPa]

Nr.	Y	B, H	A _{fs}	A _{fi}	σ _c	τ _c	σ _{fs}	σ _{fi}
1	0,00	100, 40	0,00	15,71	25338	101	0	245012
2	0,30	100, 43	22,62	15,71	1013	106	32076	-8969
3	0,60	100, 46	22,62	15,71	1293	112	42194	-11877
4	0,90	100, 49	22,62	15,71	1557	118	52429	-14743
5	1,20	100, 52	22,62	15,71	1812	125	62896	-17596
6	1,50	100, 55	22,62	15,71	2062	132	73682	-20458
7	1,80	100, 58	22,62	15,71	2308	139	84853	-23346
8	2,10	100, 61	22,62	15,71	2554	146	96460	-26273
9	2,40	100, 64	22,62	15,71	2801	154	108543	-29248
10	2,70	100, 67	22,62	15,71	3050	162	121135	-32278
11	3,00	100, 70	22,62	15,71	3301	169	134262	-35369
12	3,30	100, 73	22,62	15,71	3556	178	147961	-38527
13	3,60	100, 76	22,62	15,71	3818	188	162381	-41788
14	3,90	100, 79	22,62	15,71	4090	199	177695	-45187
15	4,20	100, 82	22,62	15,71	4373	210	193926	-48726
16	4,50	100, 85	22,62	15,71	4666	221	211064	-52400
17	4,80	100, 88	67,86	15,71	3435	232	80713	-43547
18	5,10	100, 91	67,86	15,71	3642	243	87338	-46362
19	5,40	100, 94	67,86	38,33	3448	254	92529	-43609
20	5,70	100, 97	45,24	22,62	4469	265	148007	-55341
21	6,00	100, 100	45,24	22,62	4719	275	158995	-58672

Armature e tensioni nei materiali della fondazione

Combinazione n° 18

Simbologia adottata

B	base della sezione espressa in [cm]
H	altezza della sezione espressa in [cm]
A _{fi}	area di armatura in corrispondenza del lembo inferiore in [cmq]
A _{fs}	area di armatura in corrispondenza del lembo superiore in [cmq]
σ _c	tensione nel calcestruzzo espressa in [kPa]
τ _c	tensione tangenziale nel calcestruzzo espressa in [kPa]
σ _{fi}	tensione nell'armatura disposta in corrispondenza del lembo inferiore in [kPa]
σ _{fs}	tensione nell'armatura disposta in corrispondenza del lembo superiore in [kPa]

Fondazione di valle

(L'ascissa X, espressa in [m], è positiva verso monte con origine in corrispondenza dell'estremo libero della fondazione di valle)

Nr.	X	B, H	A _{fs}	A _{fi}	σ _c	τ _c	σ _{fi}	σ _{fs}
1	0,00	100, 120	0,00	45,24	209	-3	899	0
2	0,15	100, 120	45,24	45,24	17	-10	645	741
3	0,30	100, 120	45,24	45,24	26	-29	710	1153
4	0,45	100, 120	45,24	45,24	58	73	953	2558
5	0,60	100, 120	45,24	45,24	111	134	4946	1642
6	0,75	100, 120	45,24	45,24	253	337	11247	-3140
7	0,92	100, 120	45,24	45,24	508	341	22612	-6312
8	1,10	100, 120	45,24	45,24	771	335	34294	-9573
9	1,27	100, 120	45,24	45,24	1046	329	46511	-12983
10	1,45	100, 120	45,24	45,24	1332	328	59251	-16540
11	1,60	100, 120	45,24	45,24	1582	425	70334	-19634
12	1,75	100, 120	45,24	45,24	1869	529	83133	-23206
13	1,92	100, 120	45,24	45,24	2327	525	103498	-28891
14	2,10	100, 120	45,24	45,24	2804	519	124702	-34810

Fondazione di monte

(L'ascissa X, espressa in [m], è positiva verso valle con origine in corrispondenza dell'estremo libero della fondazione di monte)

Nr.	X	B, H	A _{fs}	A _{fi}	σ _c	τ _c	σ _{fi}	σ _{fs}
1	0,00	100, 120	0,00	45,24	2	-2	65	0
2	0,15	100, 120	45,24	45,24	9	-21	-110	394
3	0,30	100, 120	45,24	45,24	33	-44	-404	1447
4	0,45	100, 120	45,24	45,24	72	-66	-888	3182
5	0,60	100, 120	45,24	45,24	140	-118	-1740	6233

Titolo relazione

911

RTP di progettazione:

Mandataria:



Mandanti:



6	0,75	100, 120	45,24	45,24	233	-172	-2887	10341
7	0,92	100, 120	45,24	45,24	380	-197	-4718	16903
8	1,10	100, 120	45,24	45,24	547	-223	-6790	24325
9	1,27	100, 120	45,24	45,24	735	-248	-9119	32667
10	1,45	100, 120	45,24	45,24	945	-274	-11734	42036
11	1,60	100, 120	45,24	45,24	1137	-277	-14118	50575
12	1,75	100, 120	45,24	45,24	1324	-280	-16433	58867
13	1,92	100, 120	45,24	45,24	1566	-306	-19437	69632
14	2,10	100, 120	45,24	90,48	1540	-331	-18589	80737

Armature e tensioni piastre

Combinazione n° 18

X	ascissa sezione espressa in [m]
A _{fs}	area di armatura in corrispondenza del lembo di monte in [cmq]
A _{fi}	area di armatura in corrispondenza del lembo di valle in [cmq]
N _u	sforzo normale ultimo espresso in [kN]
M _u	momento ultimo espresso in [kNm]
CS	coefficiente sicurezza sezione

Piastra fondazione monte

Nr.	X	A _{fs}	A _{fi}	σ _{fs}	σ _{fi}	σ _c	τ _c
1	-3,00	10,05	10,05	-163	1434	16	5
2	-2,65	10,05	10,05	-403	3535	39	6
3	-2,50	10,05	10,05	-638	5600	61	7
4	-2,35	10,05	10,05	-319	2806	31	-12
5	-2,15	10,05	10,05	2206	322	24	-11
6	-2,00	10,05	10,05	3837	-437	42	-6
7	-1,85	10,05	10,05	2552	-291	28	8
8	-1,65	10,05	10,05	-220	1936	21	8
9	-1,50	10,05	10,05	-493	4332	48	4
10	-1,35	10,05	10,05	-208	1826	20	-11
11	-1,15	10,05	10,05	2833	-323	31	-10
12	-1,00	10,05	10,05	3499	-398	38	6
13	-0,85	10,05	10,05	2847	-324	31	10
14	-0,65	10,05	10,05	-203	1781	20	10
15	-0,50	10,05	10,05	-484	4246	47	4

16	-0,35	10,05	10,05	-203	1786	20	-10
17	-0,15	10,05	10,05	2839	-323	31	-10
18	0,00	10,05	10,05	3459	-394	38	-5
19	0,15	10,05	10,05	2839	-323	31	10
20	0,35	10,05	10,05	-203	1786	20	10
21	0,50	10,05	10,05	-484	4246	47	-4
22	0,65	10,05	10,05	-203	1781	20	-10
23	0,85	10,05	10,05	2847	-324	31	-10
24	1,00	10,05	10,05	3499	-398	38	-6
25	1,15	10,05	10,05	2833	-323	31	10
26	1,35	10,05	10,05	-208	1826	20	11
27	1,50	10,05	10,05	-493	4332	48	-4
28	1,65	10,05	10,05	-220	1936	21	-8
29	1,85	10,05	10,05	2552	-291	28	-8
30	2,00	10,05	10,05	3837	-437	42	6
31	2,15	10,05	10,05	2206	322	24	11
32	2,35	10,05	10,05	-319	2806	31	12
33	2,50	10,05	10,05	-638	5600	61	-7
34	2,65	10,05	10,05	-403	3535	39	-6
35	3,00	10,05	10,05	-163	1434	16	-5

Piastra fondazione valle

Nr.	X	A _{fs}	A _{fi}	σ _{fs}	σ _{fi}	σ _c	τ _c
1	-3,00	10,05	10,05	343	773	8	-35
2	-2,65	10,05	10,05	18597	-2118	204	-52
3	-2,50	10,05	10,05	34026	-3875	373	51
4	-2,35	10,05	10,05	19243	-2191	211	75
5	-2,15	10,05	10,05	14102	8124	155	52
6	-2,00	10,05	10,05	22650	10970	248	30
7	-1,85	10,05	10,05	11745	8764	129	36
8	-1,65	10,05	10,05	17785	7177	195	-55
9	-1,50	10,05	10,05	31873	9148	350	31
10	-1,35	10,05	10,05	16866	8125	185	65
11	-1,15	10,05	10,05	9440	10832	119	40
12	-1,00	10,05	10,05	19095	13777	209	26
13	-0,85	10,05	10,05	9087	11538	127	-34
14	-0,65	10,05	10,05	15238	8996	167	-59
15	-0,50	10,05	10,05	29583	10489	324	29
16	-0,35	10,05	10,05	14884	9118	163	61
17	-0,15	10,05	10,05	8787	12362	136	37
18	0,00	10,05	10,05	18636	14955	204	-24
19	0,15	10,05	10,05	8787	12362	136	-37
20	0,35	10,05	10,05	14884	9118	163	-61
21	0,50	10,05	10,05	29583	10489	324	-29

22	0,65	10,05	10,05	15238	8996	167	59
23	0,85	10,05	10,05	9087	11538	127	34
24	1,00	10,05	10,05	19095	13777	209	-26
25	1,15	10,05	10,05	9440	10832	119	-40
26	1,35	10,05	10,05	16866	8125	185	-65
27	1,50	10,05	10,05	31873	9148	350	-31
28	1,65	10,05	10,05	17785	7177	195	55
29	1,85	10,05	10,05	11745	8764	129	-36
30	2,00	10,05	10,05	22650	10970	248	-30
31	2,15	10,05	10,05	14102	8124	155	-52
32	2,35	10,05	10,05	19243	-2191	211	-75
33	2,50	10,05	10,05	34026	-3875	373	-51
34	2,65	10,05	10,05	18597	-2118	204	52
35	3,00	10,05	10,05	343	773	8	35

Verifiche a fessurazione

Combinazione n° 18

L'ordinata Y (espressa in [m]) è considerata positiva verso il basso con origine in testa al muro

A_{fs} area di armatura in corrispondenza del lembo di monte in [cmq]

A_{fi} area di armatura in corrispondenza del lembo di valle in [cmq]

M_{pr} Momento di prima fessurazione espressa in [kNm]

M Momento agente nella sezione espressa in [kNm]

ϵ_m deformazione media espressa in [%]

s_m Distanza media tra le fessure espressa in [mm]

w Apertura media della fessura espressa in [mm]

Verifica fessurazione paramento

N°	Y	A_{fs}	A_{fi}	M_{pr}	M	ϵ_m	s_m	w
1	0,00	0,00	15,71	-63,71	-15,40	0,0000	0,00	0,000
2	0,30	22,62	15,71	-85,71	-25,07	0,0000	0,00	0,000
3	0,60	22,62	15,71	-97,55	-36,12	0,0000	0,00	0,000
4	0,90	22,62	15,71	-110,10	-48,71	0,0000	0,00	0,000
5	1,20	22,62	15,71	-123,36	-62,97	0,0000	0,00	0,000
6	1,50	22,62	15,71	-137,32	-79,06	0,0000	0,00	0,000
7	1,80	22,62	15,71	-151,99	-97,11	0,0000	0,00	0,000
8	2,10	22,62	15,71	-167,36	-117,27	0,0000	0,00	0,000
9	2,40	22,62	15,71	-183,44	-139,68	0,0000	0,00	0,000
10	2,70	22,62	15,71	-200,23	-164,49	0,0000	0,00	0,000
11	3,00	22,62	15,71	-217,71	-191,84	0,0000	0,00	0,000
12	3,30	22,62	15,71	-235,90	-221,90	0,0000	0,00	0,000
13	3,60	22,62	15,71	-254,79	-255,00	0,0473	181,31	0,146
14	3,90	22,62	15,71	-274,39	-291,58	0,0518	181,31	0,160

Titolo relazione

914

RTP di progettazione:

Mandataria:



Mandanti:



15	4,20	22,62	15,71	-294,69	-331,85	0,0565	181,31	0,174
16	4,50	22,62	15,71	-315,69	-375,97	0,0631	181,31	0,195
17	4,80	67,86	15,71	-397,91	-424,12	0,0235	105,82	0,042
18	5,10	67,86	15,71	-422,80	-476,46	0,0254	105,82	0,046
19	5,40	67,86	38,33	-456,47	-533,14	0,0272	105,82	0,049
20	5,70	45,24	22,62	-443,28	-594,32	0,0504	123,82	0,106
21	6,00	45,24	22,62	-469,13	-660,15	0,0562	123,82	0,118

Verifica fessurazione fondazione

N°	Y	A _{is}	A _{ri}	M _{pf}	M	ε _m	S _m	W
1	-2,50	0,00	45,24	650,06	0,30	0,0000	0,00	0,000
2	-2,35	45,24	45,24	-671,30	-3,57	0,0000	0,00	0,000
3	-2,20	45,24	45,24	-671,30	-5,56	0,0000	0,00	0,000
4	-2,05	45,24	45,24	-671,30	-12,34	0,0000	0,00	0,000
5	-1,90	45,24	45,24	671,30	23,86	0,0000	0,00	0,000
6	-1,75	45,24	45,24	671,30	54,26	0,0000	0,00	0,000
7	-1,58	45,24	45,24	671,30	109,08	0,0000	0,00	0,000
8	-1,40	45,24	45,24	671,30	165,43	0,0000	0,00	0,000
9	-1,23	45,24	45,24	671,30	224,37	0,0000	0,00	0,000
10	-1,05	45,24	45,24	671,30	285,83	0,0000	0,00	0,000
11	-0,90	45,24	45,24	671,30	339,29	0,0000	0,00	0,000
12	-0,75	45,24	45,24	671,30	401,04	0,0000	0,00	0,000
13	-0,58	45,24	45,24	671,30	499,28	0,0000	0,00	0,000
14	-0,40	45,24	45,24	671,30	601,57	0,0000	0,00	0,000
15	0,60	45,24	90,48	-690,34	-394,82	0,0000	0,00	0,000
16	0,77	45,24	45,24	-671,30	-335,91	0,0000	0,00	0,000
17	0,95	45,24	45,24	-671,30	-283,98	0,0000	0,00	0,000
18	1,10	45,24	45,24	-671,30	-243,98	0,0000	0,00	0,000
19	1,25	45,24	45,24	-671,30	-202,79	0,0000	0,00	0,000
20	1,42	45,24	45,24	-671,30	-157,59	0,0000	0,00	0,000
21	1,60	45,24	45,24	-671,30	-117,34	0,0000	0,00	0,000
22	1,77	45,24	45,24	-671,30	-81,54	0,0000	0,00	0,000
23	1,95	45,24	45,24	-671,30	-49,88	0,0000	0,00	0,000
24	2,10	45,24	45,24	-671,30	-30,07	0,0000	0,00	0,000
25	2,25	45,24	45,24	-671,30	-15,35	0,0000	0,00	0,000
26	2,40	45,24	45,24	-671,30	-6,98	0,0000	0,00	0,000
27	2,55	45,24	45,24	-671,30	-1,90	0,0000	0,00	0,000
28	2,70	0,00	45,24	650,06	0,30	0,0000	0,00	0,000

Analisi dei pali

Combinazione n° 18

Risultanti sulla base della fondazione (per metro lineare di muro)

Orizzontale	[kN]	386,748
Verticale	[kN]	690,155
Momento	[kNm]	-646,034

Spostamenti della piastra di fondazione

Orizzontale	[cm]	0,37805
Verticale	[cm]	0,02731
Rotazione	[°]	-0,01097

Scarichi in testa ai pali

Fila nr.	N.pali	N [kN]	T [kN]	M [kNm]
1	6	-59,50	82,87	76,34
2	5	44,21	82,87	76,34
3	6	147,92	82,87	76,34
4	5	251,62	82,87	76,34
5	6	355,22	82,87	76,34

Sollecitazioni paramento

Combinazione n° 19

L'ordinata Y (espressa in m) è considerata positiva verso il basso con origine in testa al muro

Momento positivo se tende le fibre contro terra (a monte), espresso in kNm

Sforzo normale positivo di compressione, espresso in kN

Taglio positivo se diretto da monte verso valle, espresso in kN

Nr.	Y	N	M	T
1	0,00	0,3000	15,4000	30,0546
2	0,30	3,3518	24,9469	33,4887
3	0,60	6,6231	35,6420	37,3922
4	0,90	10,1139	47,6292	41,7649
5	1,20	13,8243	61,0528	46,6068
6	1,50	17,7541	76,0568	51,9181
7	1,80	21,9035	92,7853	57,6986
8	2,10	26,2724	111,3824	63,9484

9	2,40	30,8608	131,9922	70,6675
10	2,70	35,6687	154,7588	77,8559
11	3,00	40,6961	179,8265	85,5208
12	3,30	45,9431	207,3619	93,9102
13	3,60	51,4095	237,7080	103,7765
14	3,90	57,0955	271,2807	114,7006
15	4,20	63,0010	308,3030	126,1896
16	4,50	69,1260	348,9449	138,2249
17	4,80	75,4705	393,3714	150,7923
18	5,10	82,0345	441,7436	163,8807
19	5,40	88,8180	494,2198	177,4811
20	5,70	95,8211	550,9557	191,5868
21	6,00	103,0436	612,0997	206,1192

Inviluppo sollecitazioni piastra di fondazione

Combinazione n° 19

Dimensioni della piastra

Larghezza(m) = 6.00 Altezza(m) = 5.20

Origine all'attacco con il muro all'estremità sinistra del muro

Ascissa X positiva verso destra

Ordinata Y positiva dall'attacco con il muro verso l'estremo libero

I momenti negativi tendono le fibre superiori

Sollecitazioni in direzione Y

Nr.	Y	M _{ymin}	M _{ymax}	T _{ymin}	T _{ymin}
1	0,00	-0,1346	0,2772	-5,2506	1,8153
2	0,15	-3,3075	2,8411	-27,9700	15,5826
3	0,30	-5,2119	3,0503	-85,4208	52,5978
4	0,45	-11,5787	3,9920	-88,2038	113,3824
5	0,60	-7,6772	21,5490	0,0000	221,2336
6	0,75	0,0000	49,3153	0,0000	481,2719
7	0,92	0,0000	99,5149	0,0000	379,5765
8	1,10	0,0000	151,0139	0,0000	332,1471
9	1,27	0,0000	204,6940	0,0000	332,9492
10	1,45	0,0000	260,6441	0,0000	373,5020
11	1,60	0,0000	309,2227	0,0000	448,8878
12	1,75	0,0000	365,2900	0,0000	654,5784
13	1,92	0,0000	454,0665	0,0000	558,6239
14	2,10	0,0000	546,3929	0,0000	540,8902
15	3,10	-426,6160	0,0000	-374,9394	0,0000
16	3,27	-363,2349	0,0000	-349,9596	0,0000
17	3,45	-306,8329	0,0000	-322,6544	0,0000

Titolo relazione

917

RTP di progettazione:

Mandataria:



Mandanti:



18	3,60	-261,7947	0,0000	-307,5052	0,0000
19	3,75	-217,5586	0,0000	-305,8685	0,0000
20	3,92	-169,5979	0,0000	-267,7430	0,0000
21	4,10	-126,3040	0,0000	-240,7090	0,0000
22	4,27	-87,4725	0,0000	-227,3455	0,0000
23	4,45	-53,1733	0,0000	-234,8801	0,0000
24	4,60	-31,6067	0,0000	-144,1149	0,0000
25	4,75	-15,7599	0,0000	-95,8048	0,0000
26	4,90	-7,1439	0,0000	-58,8858	0,0000
27	5,05	-2,0424	0,0000	-27,7271	0,0000
28	5,20	0,0000	0,3143	-3,5879	0,0000

Sollecitazioni in direzione X

Nr.	X	M _{xmin}	M _{xmax}	T _{xmin}	T _{xmax}
1	0,00	-0,3248	1,6154	-81,8511	57,8293
2	0,35	-18,8886	4,7051	-356,1522	70,5767
3	0,50	-34,5484	8,1284	-123,5467	116,4872
4	0,65	-19,5113	4,2355	-101,4827	359,2869
5	0,85	-13,9974	8,3167	-115,8623	144,9939
6	1,00	-22,4561	11,2196	-45,3531	59,6026
7	1,15	-11,6495	8,9817	-143,7888	126,9086
8	1,35	-17,9927	7,0940	-367,4076	104,5902
9	1,50	-32,3080	9,0469	-132,7100	134,8060
10	1,65	-17,0646	8,0387	-93,7379	370,7132
11	1,85	-9,3526	11,0729	-113,9669	146,1152
12	2,00	-18,9136	14,0624	-50,3582	55,3013
13	2,15	-9,0010	11,7818	-143,3686	122,5636
14	2,35	-15,4293	8,9067	-367,7826	100,0415
15	2,50	-30,0069	10,3833	-133,1239	134,6533
16	2,65	-15,0756	9,0282	-97,2281	369,7847
17	2,85	-8,7014	12,6070	-118,3564	145,0569
18	3,00	-18,4564	15,2430	-52,9768	52,9768
19	3,15	-8,7014	12,6070	-145,0569	118,3564
20	3,35	-15,0756	9,0282	-369,7847	97,2281
21	3,50	-30,0069	10,3833	-134,6533	133,1239
22	3,65	-15,4293	8,9067	-100,0415	367,7826
23	3,85	-9,0010	11,7818	-122,5636	143,3686
24	4,00	-18,9136	14,0624	-55,3013	50,3582
25	4,15	-9,3526	11,0729	-146,1152	113,9669
26	4,35	-17,0646	8,0387	-370,7132	93,7379
27	4,50	-32,3080	9,0469	-134,8060	132,7100
28	4,65	-17,9927	7,0940	-104,5902	367,4076
29	4,85	-11,6495	8,9817	-126,9086	143,7888

30	5,00	-22,4561	11,2196	-59,6026	45,3531
31	5,15	-13,9974	8,3167	-144,9939	115,8623
32	5,35	-19,5113	4,2355	-359,2869	101,4827
33	5,50	-34,5484	8,1284	-116,4872	123,5467
34	5,65	-18,8886	4,7051	-70,5767	356,1522
35	6,00	-0,3248	1,6154	-57,8293	81,8511

Armature e tensioni nei materiali del muro

Combinazione n° 19

L'ordinata Y (espressa in [m]) è considerata positiva verso il basso con origine in testa al muro

B	base della sezione espressa in [cm]
H	altezza della sezione espressa in [cm]
A _{fs}	area di armatura in corrispondenza del lembo di monte in [cmq]
A _{fi}	area di armatura in corrispondenza del lembo di valle in [cmq]
σ _c	tensione nel calcestruzzo espressa in [kPa]
τ _c	tensione tangenziale nel calcestruzzo espressa in [kPa]
σ _{fs}	tensione nell'armatura disposta sul lembo di monte in [kPa]
σ _{fi}	tensione nell'armatura disposta sul lembo di valle in [kPa]

Nr.	Y	B, H	A _{fs}	A _{fi}	σ _c	τ _c	σ _{fs}	σ _{fi}
1	0,00	100, 40	0,00	15,71	25338	101	0	245012
2	0,30	100, 43	22,62	15,71	1008	104	31919	-8927
3	0,60	100, 46	22,62	15,71	1276	107	41615	-11723
4	0,90	100, 49	22,62	15,71	1523	112	51219	-14425
5	1,20	100, 52	22,62	15,71	1758	117	60890	-17076
6	1,50	100, 55	22,62	15,71	1984	122	70746	-19708
7	1,80	100, 58	22,62	15,71	2207	128	80877	-22344
8	2,10	100, 61	22,62	15,71	2428	134	91352	-25002
9	2,40	100, 64	22,62	15,71	2649	141	102227	-27697
10	2,70	100, 67	22,62	15,71	2872	148	113545	-30439
11	3,00	100, 70	22,62	15,71	3098	155	125343	-33235
12	3,30	100, 73	22,62	15,71	3327	163	137665	-36096
13	3,60	100, 76	22,62	15,71	3563	172	150668	-39056
14	3,90	100, 79	22,62	15,71	3810	183	164528	-42154
15	4,20	100, 82	22,62	15,71	4067	193	179273	-45392
16	4,50	100, 85	22,62	15,71	4335	203	194897	-48765
17	4,80	100, 88	67,86	15,71	3192	214	74533	-40501
18	5,10	100, 91	67,86	15,71	3383	224	80617	-43102
19	5,40	100, 94	67,86	38,33	3203	235	85371	-40543
20	5,70	100, 97	45,24	22,62	4150	245	136544	-51439
21	6,00	100, 100	45,24	22,62	4382	256	146710	-54543

Armature e tensioni nei materiali della fondazione

Combinazione n° 19

Simbologia adottata

B	base della sezione espressa in [cm]
H	altezza della sezione espressa in [cm]
A _{fi}	area di armatura in corrispondenza del lembo inferiore in [cmq]
A _{fs}	area di armatura in corrispondenza del lembo superiore in [cmq]
σ _c	tensione nel calcestruzzo espressa in [kPa]
τ _c	tensione tangenziale nel calcestruzzo espressa in [kPa]
σ _{fi}	tensione nell'armatura disposta in corrispondenza del lembo inferiore in [kPa]
σ _{fs}	tensione nell'armatura disposta in corrispondenza del lembo superiore in [kPa]

Fondazione di valle

(L'ascissa X, espressa in [m], è positiva verso monte con origine in corrispondenza dell'estremo libero della fondazione di valle)

Nr.	X	B, H	A _{fs}	A _{fi}	σ _c	τ _c	σ _{fi}	σ _{fs}
1	0,00	100, 120	0,00	45,24	187	-3	803	0
2	0,15	100, 120	45,24	45,24	15	-9	589	686
3	0,30	100, 120	45,24	45,24	24	-26	632	1080
4	0,45	100, 120	45,24	45,24	54	71	828	2400
5	0,60	100, 120	45,24	45,24	100	122	4467	1591
6	0,75	100, 120	45,24	45,24	230	309	10223	-2854
7	0,92	100, 120	45,24	45,24	464	312	20629	-5759
8	1,10	100, 120	45,24	45,24	704	306	31304	-8739
9	1,27	100, 120	45,24	45,24	954	300	42432	-11845
10	1,45	100, 120	45,24	45,24	1215	298	54030	-15082
11	1,60	100, 120	45,24	45,24	1441	386	64100	-17893
12	1,75	100, 120	45,24	45,24	1703	479	75723	-21138
13	1,92	100, 120	45,24	45,24	2117	474	94126	-26275
14	2,10	100, 120	45,24	45,24	2547	468	113265	-31617

Fondazione di monte

(L'ascissa X, espressa in [m], è positiva verso valle con origine in corrispondenza dell'estremo libero della fondazione di monte)

Nr.	X	B, H	A _{fs}	A _{fi}	σ _c	τ _c	σ _{fi}	σ _{fs}
1	0,00	100, 120	0,00	45,24	2	-2	67	0
2	0,15	100, 120	45,24	45,24	10	-21	-118	423
3	0,30	100, 120	45,24	45,24	33	-44	-413	1481
4	0,45	100, 120	45,24	45,24	73	-67	-912	3267
5	0,60	100, 120	45,24	45,24	147	-127	-1829	6552

Titolo relazione

920

RTP di progettazione:

Mandataria:



Mandanti:



6	0,75	100, 120	45,24	45,24	248	-190	-3077	11023
7	0,92	100, 120	45,24	45,24	408	-216	-5062	18133
8	1,10	100, 120	45,24	45,24	589	-242	-7309	26182
9	1,27	100, 120	45,24	45,24	791	-267	-9814	35157
10	1,45	100, 120	45,24	45,24	1014	-293	-12589	45099
11	1,60	100, 120	45,24	45,24	1220	-305	-15149	54269
12	1,75	100, 120	45,24	45,24	1430	-316	-17755	63605
13	1,92	100, 120	45,24	45,24	1693	-342	-21019	75297
14	2,10	100, 120	45,24	90,48	1664	-368	-20087	87240

Armature e tensioni piastre

Combinazione n° 19

X	ascissa sezione espressa in [m]
A _{fs}	area di armatura in corrispondenza del lembo di monte in [cmq]
A _{fi}	area di armatura in corrispondenza del lembo di valle in [cmq]
N _u	sforzo normale ultimo espresso in [kN]
M _u	momento ultimo espresso in [kNm]
CS	coefficiente sicurezza sezione

Piastra fondazione monte

Nr.	X	A _{fs}	A _{fi}	σ _{fs}	σ _{fi}	σ _c	τ _c
1	-3,00	10,05	10,05	-167	1466	16	9
2	-2,65	10,05	10,05	-486	4269	47	7
3	-2,50	10,05	10,05	-840	7375	81	-6
4	-2,35	10,05	10,05	-438	3843	42	-13
5	-2,15	10,05	10,05	2528	559	28	-11
6	-2,00	10,05	10,05	3327	-379	36	-5
7	-1,85	10,05	10,05	2909	-331	32	7
8	-1,65	10,05	10,05	-335	2944	32	8
9	-1,50	10,05	10,05	-690	6062	66	-4
10	-1,35	10,05	10,05	-317	2780	30	-12
11	-1,15	10,05	10,05	3307	-377	36	-10
12	-1,00	10,05	10,05	3929	-447	43	-5
13	-0,85	10,05	10,05	3369	-384	37	9

Titolo relazione

921

RTP di progettazione:

Mandataria:



Mandanti:



14	-0,65	10,05	10,05	-299	2628	29	11
15	-0,50	10,05	10,05	-664	5828	64	4
16	-0,35	10,05	10,05	-297	2609	29	-11
17	-0,15	10,05	10,05	3417	-389	37	-10
18	0,00	10,05	10,05	4004	-456	44	-5
19	0,15	10,05	10,05	3417	-389	37	10
20	0,35	10,05	10,05	-297	2609	29	11
21	0,50	10,05	10,05	-664	5828	64	-4
22	0,65	10,05	10,05	-299	2628	29	-11
23	0,85	10,05	10,05	3369	-384	37	-9
24	1,00	10,05	10,05	3929	-447	43	5
25	1,15	10,05	10,05	3307	-377	36	10
26	1,35	10,05	10,05	-317	2780	30	12
27	1,50	10,05	10,05	-690	6062	66	4
28	1,65	10,05	10,05	-335	2944	32	-8
29	1,85	10,05	10,05	2909	-331	32	-7
30	2,00	10,05	10,05	3327	-379	36	5
31	2,15	10,05	10,05	2528	559	28	11
32	2,35	10,05	10,05	-438	3843	42	13
33	2,50	10,05	10,05	-840	7375	81	6
34	2,65	10,05	10,05	-486	4269	47	-7
35	3,00	10,05	10,05	-167	1466	16	-9

Piastra fondazione valle

Nr.	X	A _{fs}	A _{fi}	σ _{fs}	σ _{fi}	σ _c	τ _c
1	-3,00	10,05	10,05	295	732	8	-32
2	-2,65	10,05	10,05	17138	-1952	188	-48
3	-2,50	10,05	10,05	31347	-3570	344	47
4	-2,35	10,05	10,05	17703	-2016	194	69
5	-2,15	10,05	10,05	12700	7546	139	47
6	-2,00	10,05	10,05	20375	10180	223	27
7	-1,85	10,05	10,05	10570	8149	116	33
8	-1,65	10,05	10,05	16325	6437	179	-51
9	-1,50	10,05	10,05	29314	8208	321	29
10	-1,35	10,05	10,05	15483	7294	170	60
11	-1,15	10,05	10,05	8486	10047	110	36
12	-1,00	10,05	10,05	17161	12759	188	24
13	-0,85	10,05	10,05	8167	10690	117	-31
14	-0,65	10,05	10,05	13999	8081	154	-54
15	-0,50	10,05	10,05	27226	9421	299	27
16	-0,35	10,05	10,05	13678	8192	150	56
17	-0,15	10,05	10,05	7895	11439	125	34
18	0,00	10,05	10,05	16746	13830	184	-22
19	0,15	10,05	10,05	7895	11439	125	-34

20	0,35	10,05	10,05	13678	8192	150	-56
21	0,50	10,05	10,05	27226	9421	299	-27
22	0,65	10,05	10,05	13999	8081	154	54
23	0,85	10,05	10,05	8167	10690	117	31
24	1,00	10,05	10,05	17161	12759	188	-24
25	1,15	10,05	10,05	8486	10047	110	-36
26	1,35	10,05	10,05	15483	7294	170	-60
27	1,50	10,05	10,05	29314	8208	321	-29
28	1,65	10,05	10,05	16325	6437	179	51
29	1,85	10,05	10,05	10570	8149	116	-33
30	2,00	10,05	10,05	20375	10180	223	-27
31	2,15	10,05	10,05	12700	7546	139	-47
32	2,35	10,05	10,05	17703	-2016	194	-69
33	2,50	10,05	10,05	31347	-3570	344	-47
34	2,65	10,05	10,05	17138	-1952	188	48
35	3,00	10,05	10,05	295	732	8	32

Verifiche a fessurazione

Combinazione n° 19

L'ordinata Y (espressa in [m]) è considerata positiva verso il basso con origine in testa al muro

A_{fs}	area di armatura in corrispondenza del lembo di monte in [cmq]
A_{fv}	area di armatura in corrispondenza del lembo di valle in [cmq]
M_{pr}	Momento di prima fessurazione espressa in [kNm]
M	Momento agente nella sezione espressa in [kNm]
ϵ_m	deformazione media espressa in [%]
s_m	Distanza media tra le fessure espressa in [mm]
w	Apertura media della fessura espressa in [mm]

Verifica fessurazione paramento

N°	Y	A_{fs}	A_{fv}	M_{pr}	M	ϵ_m	s_m	w
1	0,00	0,00	15,71	-63,71	-15,40	0,0000	0,00	0,000
2	0,30	22,62	15,71	-85,71	-24,95	0,0000	0,00	0,000
3	0,60	22,62	15,71	-97,55	-35,64	0,0000	0,00	0,000
4	0,90	22,62	15,71	-110,10	-47,63	0,0000	0,00	0,000
5	1,20	22,62	15,71	-123,36	-61,05	0,0000	0,00	0,000
6	1,50	22,62	15,71	-137,32	-76,06	0,0000	0,00	0,000
7	1,80	22,62	15,71	-151,99	-92,79	0,0000	0,00	0,000
8	2,10	22,62	15,71	-167,36	-111,38	0,0000	0,00	0,000
9	2,40	22,62	15,71	-183,44	-131,99	0,0000	0,00	0,000
10	2,70	22,62	15,71	-200,23	-154,76	0,0000	0,00	0,000
11	3,00	22,62	15,71	-217,71	-179,83	0,0000	0,00	0,000
12	3,30	22,62	15,71	-235,90	-207,36	0,0000	0,00	0,000

Titolo relazione

923

RTP di progettazione:

Mandataria:



Mandanti:



**ITINERARIO INTERNAZIONALE E78 S.G.C. GROSSETO – FANO - Tratto Selci Lama (E45) - S. Stefano di Gaifa
Adeguamento a 2 corsie della Galleria della Guinza (Lotto 2) e del Tratto Guinza - Mercatello Ovest (Lotto 3) - 1° stralcio
Progetto Esecutivo**

13	3,60	22,62	15,71	-254,79	-237,71	0,0000	0,00	0,000
14	3,90	22,62	15,71	-274,39	-271,28	0,0000	0,00	0,000
15	4,20	22,62	15,71	-294,69	-308,30	0,0522	181,31	0,161
16	4,50	22,62	15,71	-315,69	-348,94	0,0568	181,31	0,175
17	4,80	67,86	15,71	-397,91	-393,37	0,0000	0,00	0,000
18	5,10	67,86	15,71	-422,80	-441,74	0,0235	105,82	0,042
19	5,40	67,86	38,33	-456,47	-494,22	0,0249	105,82	0,045
20	5,70	45,24	22,62	-443,28	-550,96	0,0430	123,82	0,091
21	6,00	45,24	22,62	-469,13	-612,10	0,0485	123,82	0,102

Verifica fessurazione fondazione

N°	Y	A _{is}	A _{fi}	M _{pf}	M	ε _m	S _m	W
1	-2,50	0,00	45,24	650,06	0,28	0,0000	0,00	0,000
2	-2,35	45,24	45,24	-671,30	-3,31	0,0000	0,00	0,000
3	-2,20	45,24	45,24	-671,30	-5,21	0,0000	0,00	0,000
4	-2,05	45,24	45,24	-671,30	-11,58	0,0000	0,00	0,000
5	-1,90	45,24	45,24	671,30	21,55	0,0000	0,00	0,000
6	-1,75	45,24	45,24	671,30	49,32	0,0000	0,00	0,000
7	-1,58	45,24	45,24	671,30	99,51	0,0000	0,00	0,000
8	-1,40	45,24	45,24	671,30	151,01	0,0000	0,00	0,000
9	-1,23	45,24	45,24	671,30	204,69	0,0000	0,00	0,000
10	-1,05	45,24	45,24	671,30	260,64	0,0000	0,00	0,000
11	-0,90	45,24	45,24	671,30	309,22	0,0000	0,00	0,000
12	-0,75	45,24	45,24	671,30	365,29	0,0000	0,00	0,000
13	-0,58	45,24	45,24	671,30	454,07	0,0000	0,00	0,000
14	-0,40	45,24	45,24	671,30	546,39	0,0000	0,00	0,000
15	0,60	45,24	90,48	-690,34	-426,62	0,0000	0,00	0,000
16	0,77	45,24	45,24	-671,30	-363,23	0,0000	0,00	0,000
17	0,95	45,24	45,24	-671,30	-306,83	0,0000	0,00	0,000
18	1,10	45,24	45,24	-671,30	-261,79	0,0000	0,00	0,000
19	1,25	45,24	45,24	-671,30	-217,56	0,0000	0,00	0,000
20	1,42	45,24	45,24	-671,30	-169,60	0,0000	0,00	0,000
21	1,60	45,24	45,24	-671,30	-126,30	0,0000	0,00	0,000
22	1,77	45,24	45,24	-671,30	-87,47	0,0000	0,00	0,000
23	1,95	45,24	45,24	-671,30	-53,17	0,0000	0,00	0,000
24	2,10	45,24	45,24	-671,30	-31,61	0,0000	0,00	0,000
25	2,25	45,24	45,24	-671,30	-15,76	0,0000	0,00	0,000
26	2,40	45,24	45,24	-671,30	-7,14	0,0000	0,00	0,000
27	2,55	45,24	45,24	-671,30	-2,04	0,0000	0,00	0,000
28	2,70	0,00	45,24	650,06	0,31	0,0000	0,00	0,000

Analisi dei pali

Combinazione n° 19

Risultanti sulla base della fondazione (per metro lineare di muro)

Orizzontale	[kN]	360,553
Verticale	[kN]	582,499
Momento	[kNm]	-648,079

Spostamenti della piastra di fondazione

Orizzontale	[cm]	0,35328
Verticale	[cm]	0,02305
Rotazione	[°]	-0,01072

Scarichi in testa ai pali

Fila nr.	N.pali	N [kN]	T [kN]	M [kNm]
1	6	-77,83	77,26	70,98
2	5	23,51	77,26	70,98
3	6	124,85	77,26	70,98
4	5	226,18	77,26	70,98
5	6	327,41	77,26	70,98

Sollecitazioni paramento

Combinazione n° 20

L'ordinata Y (espressa in m) è considerata positiva verso il basso con origine in testa al muro

Momento positivo se tende le fibre contro terra (a monte), espresso in kNm

Sforzo normale positivo di compressione, espresso in kN

Taglio positivo se diretto da monte verso valle, espresso in kN

Nr.	Y	N	M	T
1	0,00	0,3000	15,4000	30,0546
2	0,30	3,3518	25,0670	34,2895
3	0,60	6,6231	36,1224	38,9937
4	0,90	10,1139	48,7102	44,1671
5	1,20	13,8243	62,9746	49,8099
6	1,50	17,7541	79,0597	55,9219
7	1,80	21,9035	97,1094	62,5032
8	2,10	26,2724	117,2680	69,5537

9	2,40	30,8608	139,6795	77,0736
10	2,70	35,6687	164,4880	85,0627
11	3,00	40,6961	191,8379	93,5283
12	3,30	45,9431	221,8956	102,7185
13	3,60	51,4095	255,0043	113,3855
14	3,90	57,0955	291,5798	125,1104
15	4,20	63,0010	331,8452	137,4001
16	4,50	69,1260	375,9704	150,2362
17	4,80	75,4705	424,1204	163,6044
18	5,10	82,0345	476,4564	177,4935
19	5,40	88,8180	533,1365	191,8947
20	5,70	95,8211	594,3167	206,8011
21	6,00	103,0436	660,1450	222,1343

Inviluppo sollecitazioni piastra di fondazione

Combinazione n° 20

Dimensioni della piastra

Larghezza(m) = 6.00 Altezza(m) = 5.20

Origine all'attacco con il muro all'estremità sinistra del muro

Ascissa X positiva verso destra

Ordinata Y positiva dall'attacco con il muro verso l'estremo libero

I momenti negativi tendono le fibre superiori

Sollecitazioni in direzione Y

Nr.	Y	M _{ymin}	M _{ymax}	T _{ymin}	T _{ymax}
1	0,00	-0,1507	0,2960	-5,5697	2,1758
2	0,15	-3,5733	3,1097	-29,9300	17,4190
3	0,30	-5,5633	3,4268	-91,8837	57,8966
4	0,45	-12,3383	4,5979	-94,6557	124,1790
5	0,60	-7,9192	23,8575	0,0000	241,6962
6	0,75	0,0000	54,2566	0,0000	524,4444
7	0,92	0,0000	109,0815	0,0000	414,2778
8	1,10	0,0000	165,4335	0,0000	363,3966
9	1,27	0,0000	224,3699	0,0000	365,5240
10	1,45	0,0000	285,8288	0,0000	411,2466
11	1,60	0,0000	339,2944	0,0000	495,1335
12	1,75	0,0000	401,0376	0,0000	724,7186
13	1,92	0,0000	499,2798	0,0000	618,7291
14	2,10	0,0000	601,5682	0,0000	599,5669
15	3,10	-394,8163	0,0000	-356,0619	0,0000
16	3,27	-335,9062	0,0000	-331,0101	0,0000
17	3,45	-283,9788	0,0000	-299,7666	0,0000

18	3,60	-243,9755	0,0000	-287,3215	0,0000
19	3,75	-202,7858	0,0000	-303,3994	0,0000
20	3,92	-157,5871	0,0000	-255,1255	0,0000
21	4,10	-117,3431	0,0000	-221,2115	0,0000
22	4,27	-81,5403	0,0000	-205,1599	0,0000
23	4,45	-49,8835	0,0000	-205,8738	0,0000
24	4,60	-30,0660	0,0000	-130,7606	0,0000
25	4,75	-15,3500	0,0000	-88,5876	0,0000
26	4,90	-6,9822	0,0000	-55,2518	0,0000
27	5,05	-1,9002	0,0000	-26,3536	0,0000
28	5,20	0,0000	0,3037	-3,0665	0,0192

Sollecitazioni in direzione X

Nr.	X	M _{xmin}	M _{xmax}	T _{xmin}	T _{xmax}
1	0,00	-0,3780	1,5804	-88,8883	63,9090
2	0,35	-20,4961	3,8961	-384,2903	78,0504
3	0,50	-37,5013	6,1716	-131,8119	124,1085
4	0,65	-21,2090	3,0921	-113,0683	387,3659
5	0,85	-15,5428	8,9539	-129,5280	157,3559
6	1,00	-24,9638	12,0906	-50,3357	66,0303
7	1,15	-12,9451	9,6588	-156,1407	141,5992
8	1,35	-19,6013	7,9100	-396,2805	116,3482
9	1,50	-35,1283	10,0822	-141,6745	143,8476
10	1,65	-18,5887	8,9550	-104,3793	399,8369
11	1,85	-10,4044	11,9381	-127,2838	158,6679
12	2,00	-21,0452	15,1841	-55,8473	61,3156
13	2,15	-10,0156	12,7164	-155,6946	136,8135
14	2,35	-16,7939	9,9150	-396,6215	111,3527
15	2,50	-32,6044	11,5601	-142,0706	143,7079
16	2,65	-16,4046	10,0493	-108,2366	398,8384
17	2,85	-9,6843	13,6243	-132,1442	157,5354
18	3,00	-20,5394	16,4826	-58,7446	58,7446
19	3,15	-9,6843	13,6243	-157,5354	132,1442
20	3,35	-16,4046	10,0493	-398,8384	108,2366
21	3,50	-32,6044	11,5601	-143,7079	142,0706
22	3,65	-16,7939	9,9150	-111,3527	396,6215
23	3,85	-10,0156	12,7164	-136,8135	155,6946
24	4,00	-21,0452	15,1841	-61,3156	55,8473
25	4,15	-10,4044	11,9381	-158,6679	127,2838
26	4,35	-18,5887	8,9550	-399,8369	104,3793
27	4,50	-35,1283	10,0822	-143,8476	141,6745
28	4,65	-19,6013	7,9100	-116,3482	396,2805
29	4,85	-12,9451	9,6588	-141,5992	156,1407

30	5,00	-24,9638	12,0906	-66,0303	50,3357
31	5,15	-15,5428	8,9539	-157,3559	129,5280
32	5,35	-21,2090	3,0921	-387,3659	113,0683
33	5,50	-37,5013	6,1716	-124,1085	131,8119
34	5,65	-20,4961	3,8961	-78,0504	384,2903
35	6,00	-0,3780	1,5804	-63,9090	88,8883

Armature e tensioni nei materiali del muro

Combinazione n° 20

L'ordinata Y (espressa in [m]) è considerata positiva verso il basso con origine in testa al muro

B	base della sezione espressa in [cm]
H	altezza della sezione espressa in [cm]
A _{fs}	area di armatura in corrispondenza del lembo di monte in [cmq]
A _{fi}	area di armatura in corrispondenza del lembo di valle in [cmq]
σ _c	tensione nel calcestruzzo espressa in [kPa]
τ _c	tensione tangenziale nel calcestruzzo espressa in [kPa]
σ _{fs}	tensione nell'armatura disposta sul lembo di monte in [kPa]
σ _{fi}	tensione nell'armatura disposta sul lembo di valle in [kPa]

Nr.	Y	B, H	A _{fs}	A _{fi}	σ _c	τ _c	σ _{fs}	σ _{fi}
1	0,00	100, 40	0,00	15,71	25338	101	0	245012
2	0,30	100, 43	22,62	15,71	1013	106	32076	-8969
3	0,60	100, 46	22,62	15,71	1293	112	42194	-11877
4	0,90	100, 49	22,62	15,71	1557	118	52429	-14743
5	1,20	100, 52	22,62	15,71	1812	125	62896	-17596
6	1,50	100, 55	22,62	15,71	2062	132	73682	-20458
7	1,80	100, 58	22,62	15,71	2308	139	84853	-23346
8	2,10	100, 61	22,62	15,71	2554	146	96460	-26273
9	2,40	100, 64	22,62	15,71	2801	154	108543	-29248
10	2,70	100, 67	22,62	15,71	3050	162	121135	-32278
11	3,00	100, 70	22,62	15,71	3301	169	134262	-35369
12	3,30	100, 73	22,62	15,71	3556	178	147961	-38527
13	3,60	100, 76	22,62	15,71	3818	188	162381	-41788
14	3,90	100, 79	22,62	15,71	4090	199	177695	-45187
15	4,20	100, 82	22,62	15,71	4373	210	193926	-48726
16	4,50	100, 85	22,62	15,71	4666	221	211064	-52400
17	4,80	100, 88	67,86	15,71	3435	232	80713	-43547
18	5,10	100, 91	67,86	15,71	3642	243	87338	-46362
19	5,40	100, 94	67,86	38,33	3448	254	92529	-43609
20	5,70	100, 97	45,24	22,62	4469	265	148007	-55341
21	6,00	100, 100	45,24	22,62	4719	275	158995	-58672

Armature e tensioni nei materiali della fondazione

Combinazione n° 20

Simbologia adottata

B	base della sezione espressa in [cm]
H	altezza della sezione espressa in [cm]
A _{fi}	area di armatura in corrispondenza del lembo inferiore in [cmq]
A _{fs}	area di armatura in corrispondenza del lembo superiore in [cmq]
σ _c	tensione nel calcestruzzo espressa in [kPa]
τ _c	tensione tangenziale nel calcestruzzo espressa in [kPa]
σ _{fi}	tensione nell'armatura disposta in corrispondenza del lembo inferiore in [kPa]
σ _{fs}	tensione nell'armatura disposta in corrispondenza del lembo superiore in [kPa]

Fondazione di valle

(L'ascissa X, espressa in [m], è positiva verso monte con origine in corrispondenza dell'estremo libero della fondazione di valle)

Nr.	X	B, H	A _{fs}	A _{fi}	σ _c	τ _c	σ _{fi}	σ _{fs}
1	0,00	100, 120	0,00	45,24	209	-3	899	0
2	0,15	100, 120	45,24	45,24	17	-10	645	741
3	0,30	100, 120	45,24	45,24	26	-29	710	1153
4	0,45	100, 120	45,24	45,24	58	73	953	2558
5	0,60	100, 120	45,24	45,24	111	134	4946	1642
6	0,75	100, 120	45,24	45,24	253	337	11247	-3140
7	0,92	100, 120	45,24	45,24	508	341	22612	-6312
8	1,10	100, 120	45,24	45,24	771	335	34294	-9573
9	1,27	100, 120	45,24	45,24	1046	329	46511	-12983
10	1,45	100, 120	45,24	45,24	1332	328	59251	-16540
11	1,60	100, 120	45,24	45,24	1582	425	70334	-19634
12	1,75	100, 120	45,24	45,24	1869	529	83133	-23206
13	1,92	100, 120	45,24	45,24	2327	525	103498	-28891
14	2,10	100, 120	45,24	45,24	2804	519	124702	-34810

Fondazione di monte

(L'ascissa X, espressa in [m], è positiva verso valle con origine in corrispondenza dell'estremo libero della fondazione di monte)

Nr.	X	B, H	A _{fs}	A _{fi}	σ _c	τ _c	σ _{fi}	σ _{fs}
1	0,00	100, 120	0,00	45,24	2	-2	65	0
2	0,15	100, 120	45,24	45,24	9	-21	-110	394
3	0,30	100, 120	45,24	45,24	33	-44	-404	1447
4	0,45	100, 120	45,24	45,24	72	-66	-888	3182
5	0,60	100, 120	45,24	45,24	140	-118	-1740	6233

Titolo relazione

929

RTP di progettazione:

Mandataria:



Mandanti:



6	0,75	100, 120	45,24	45,24	233	-172	-2887	10341
7	0,92	100, 120	45,24	45,24	380	-197	-4718	16903
8	1,10	100, 120	45,24	45,24	547	-223	-6790	24325
9	1,27	100, 120	45,24	45,24	735	-248	-9119	32667
10	1,45	100, 120	45,24	45,24	945	-274	-11734	42036
11	1,60	100, 120	45,24	45,24	1137	-277	-14118	50575
12	1,75	100, 120	45,24	45,24	1324	-280	-16433	58867
13	1,92	100, 120	45,24	45,24	1566	-306	-19437	69632
14	2,10	100, 120	45,24	90,48	1540	-331	-18589	80737

Armature e tensioni piastre

Combinazione n° 20

X	ascissa sezione espressa in [m]
A _{fs}	area di armatura in corrispondenza del lembo di monte in [cmq]
A _{fi}	area di armatura in corrispondenza del lembo di valle in [cmq]
N _u	sforzo normale ultimo espresso in [kN]
M _u	momento ultimo espresso in [kNm]
CS	coefficiente sicurezza sezione

Piastra fondazione monte

Nr.	X	A _{fs}	A _{fi}	σ _{fs}	σ _{fi}	σ _c	τ _c
1	-3,00	10,05	10,05	-163	1434	16	5
2	-2,65	10,05	10,05	-403	3535	39	6
3	-2,50	10,05	10,05	-638	5600	61	7
4	-2,35	10,05	10,05	-319	2806	31	-12
5	-2,15	10,05	10,05	2206	322	24	-11
6	-2,00	10,05	10,05	3837	-437	42	-6
7	-1,85	10,05	10,05	2552	-291	28	8
8	-1,65	10,05	10,05	-220	1936	21	8
9	-1,50	10,05	10,05	-493	4332	48	4
10	-1,35	10,05	10,05	-208	1826	20	-11
11	-1,15	10,05	10,05	2833	-323	31	-10
12	-1,00	10,05	10,05	3499	-398	38	6
13	-0,85	10,05	10,05	2847	-324	31	10

Titolo relazione

930

RTP di progettazione:

Mandataria:



Mandanti:



14	-0,65	10,05	10,05	-203	1781	20	10
15	-0,50	10,05	10,05	-484	4246	47	4
16	-0,35	10,05	10,05	-203	1786	20	-10
17	-0,15	10,05	10,05	2839	-323	31	-10
18	0,00	10,05	10,05	3459	-394	38	-5
19	0,15	10,05	10,05	2839	-323	31	10
20	0,35	10,05	10,05	-203	1786	20	10
21	0,50	10,05	10,05	-484	4246	47	-4
22	0,65	10,05	10,05	-203	1781	20	-10
23	0,85	10,05	10,05	2847	-324	31	-10
24	1,00	10,05	10,05	3499	-398	38	-6
25	1,15	10,05	10,05	2833	-323	31	10
26	1,35	10,05	10,05	-208	1826	20	11
27	1,50	10,05	10,05	-493	4332	48	-4
28	1,65	10,05	10,05	-220	1936	21	-8
29	1,85	10,05	10,05	2552	-291	28	-8
30	2,00	10,05	10,05	3837	-437	42	6
31	2,15	10,05	10,05	2206	322	24	11
32	2,35	10,05	10,05	-319	2806	31	12
33	2,50	10,05	10,05	-638	5600	61	-7
34	2,65	10,05	10,05	-403	3535	39	-6
35	3,00	10,05	10,05	-163	1434	16	-5

Piastra fondazione valle

Nr.	X	A _{fs}	A _{fi}	σ _{fs}	σ _{fi}	σ _c	τ _c
1	-3,00	10,05	10,05	343	773	8	-35
2	-2,65	10,05	10,05	18597	-2118	204	-52
3	-2,50	10,05	10,05	34026	-3875	373	51
4	-2,35	10,05	10,05	19243	-2191	211	75
5	-2,15	10,05	10,05	14102	8124	155	52
6	-2,00	10,05	10,05	22650	10970	248	30
7	-1,85	10,05	10,05	11745	8764	129	36
8	-1,65	10,05	10,05	17785	7177	195	-55
9	-1,50	10,05	10,05	31873	9148	350	31
10	-1,35	10,05	10,05	16866	8125	185	65
11	-1,15	10,05	10,05	9440	10832	119	40
12	-1,00	10,05	10,05	19095	13777	209	26
13	-0,85	10,05	10,05	9087	11538	127	-34
14	-0,65	10,05	10,05	15238	8996	167	-59
15	-0,50	10,05	10,05	29583	10489	324	29
16	-0,35	10,05	10,05	14884	9118	163	61
17	-0,15	10,05	10,05	8787	12362	136	37
18	0,00	10,05	10,05	18636	14955	204	-24
19	0,15	10,05	10,05	8787	12362	136	-37

20	0,35	10,05	10,05	14884	9118	163	-61
21	0,50	10,05	10,05	29583	10489	324	-29
22	0,65	10,05	10,05	15238	8996	167	59
23	0,85	10,05	10,05	9087	11538	127	34
24	1,00	10,05	10,05	19095	13777	209	-26
25	1,15	10,05	10,05	9440	10832	119	-40
26	1,35	10,05	10,05	16866	8125	185	-65
27	1,50	10,05	10,05	31873	9148	350	-31
28	1,65	10,05	10,05	17785	7177	195	55
29	1,85	10,05	10,05	11745	8764	129	-36
30	2,00	10,05	10,05	22650	10970	248	-30
31	2,15	10,05	10,05	14102	8124	155	-52
32	2,35	10,05	10,05	19243	-2191	211	-75
33	2,50	10,05	10,05	34026	-3875	373	-51
34	2,65	10,05	10,05	18597	-2118	204	52
35	3,00	10,05	10,05	343	773	8	35

Verifiche a fessurazione

Combinazione n° 20

L'ordinata Y (espressa in [m]) è considerata positiva verso il basso con origine in testa al muro

A_{fs}	area di armatura in corrispondenza del lembo di monte in [cmq]
A_{fi}	area di armatura in corrispondenza del lembo di valle in [cmq]
M_{pr}	Momento di prima fessurazione espressa in [kNm]
M	Momento agente nella sezione espressa in [kNm]
ϵ_m	deformazione media espressa in [%]
s_m	Distanza media tra le fessure espressa in [mm]
w	Apertura media della fessura espressa in [mm]

Verifica fessurazione paramento

N°	Y	A_{fs}	A_{fi}	M_{pr}	M	ϵ_m	s_m	w
1	0,00	0,00	15,71	-63,71	-15,40	0,0000	0,00	0,000
2	0,30	22,62	15,71	-85,71	-25,07	0,0000	0,00	0,000
3	0,60	22,62	15,71	-97,55	-36,12	0,0000	0,00	0,000
4	0,90	22,62	15,71	-110,10	-48,71	0,0000	0,00	0,000
5	1,20	22,62	15,71	-123,36	-62,97	0,0000	0,00	0,000
6	1,50	22,62	15,71	-137,32	-79,06	0,0000	0,00	0,000
7	1,80	22,62	15,71	-151,99	-97,11	0,0000	0,00	0,000
8	2,10	22,62	15,71	-167,36	-117,27	0,0000	0,00	0,000
9	2,40	22,62	15,71	-183,44	-139,68	0,0000	0,00	0,000
10	2,70	22,62	15,71	-200,23	-164,49	0,0000	0,00	0,000
11	3,00	22,62	15,71	-217,71	-191,84	0,0000	0,00	0,000
12	3,30	22,62	15,71	-235,90	-221,90	0,0000	0,00	0,000

Titolo relazione

932

RTP di progettazione:

Mandataria:



Mandanti:



*ITINERARIO INTERNAZIONALE E78 S.G.C. GROSSETO – FANO - Tratto Selci Lama (E45) - S. Stefano di Gaifa
Adeguamento a 2 corsie della Galleria della Guinza (Lotto 2) e del Tratto Guinza - Mercatello Ovest (Lotto 3) - 1° stralcio
Progetto Esecutivo*

13	3,60	22,62	15,71	-254,79	-255,00	0,0473	181,31	0,146
14	3,90	22,62	15,71	-274,39	-291,58	0,0518	181,31	0,160
15	4,20	22,62	15,71	-294,69	-331,85	0,0565	181,31	0,174
16	4,50	22,62	15,71	-315,69	-375,97	0,0631	181,31	0,195
17	4,80	67,86	15,71	-397,91	-424,12	0,0235	105,82	0,042
18	5,10	67,86	15,71	-422,80	-476,46	0,0254	105,82	0,046
19	5,40	67,86	38,33	-456,47	-533,14	0,0272	105,82	0,049
20	5,70	45,24	22,62	-443,28	-594,32	0,0504	123,82	0,106
21	6,00	45,24	22,62	-469,13	-660,15	0,0562	123,82	0,118

Verifica fessurazione fondazione

N°	Y	A _{is}	A _{fi}	M _{pf}	M	ε _m	S _m	W
1	-2,50	0,00	45,24	650,06	0,30	0,0000	0,00	0,000
2	-2,35	45,24	45,24	-671,30	-3,57	0,0000	0,00	0,000
3	-2,20	45,24	45,24	-671,30	-5,56	0,0000	0,00	0,000
4	-2,05	45,24	45,24	-671,30	-12,34	0,0000	0,00	0,000
5	-1,90	45,24	45,24	671,30	23,86	0,0000	0,00	0,000
6	-1,75	45,24	45,24	671,30	54,26	0,0000	0,00	0,000
7	-1,58	45,24	45,24	671,30	109,08	0,0000	0,00	0,000
8	-1,40	45,24	45,24	671,30	165,43	0,0000	0,00	0,000
9	-1,23	45,24	45,24	671,30	224,37	0,0000	0,00	0,000
10	-1,05	45,24	45,24	671,30	285,83	0,0000	0,00	0,000
11	-0,90	45,24	45,24	671,30	339,29	0,0000	0,00	0,000
12	-0,75	45,24	45,24	671,30	401,04	0,0000	0,00	0,000
13	-0,58	45,24	45,24	671,30	499,28	0,0000	0,00	0,000
14	-0,40	45,24	45,24	671,30	601,57	0,0000	0,00	0,000
15	0,60	45,24	90,48	-690,34	-394,82	0,0000	0,00	0,000
16	0,77	45,24	45,24	-671,30	-335,91	0,0000	0,00	0,000
17	0,95	45,24	45,24	-671,30	-283,98	0,0000	0,00	0,000
18	1,10	45,24	45,24	-671,30	-243,98	0,0000	0,00	0,000
19	1,25	45,24	45,24	-671,30	-202,79	0,0000	0,00	0,000
20	1,42	45,24	45,24	-671,30	-157,59	0,0000	0,00	0,000
21	1,60	45,24	45,24	-671,30	-117,34	0,0000	0,00	0,000
22	1,77	45,24	45,24	-671,30	-81,54	0,0000	0,00	0,000
23	1,95	45,24	45,24	-671,30	-49,88	0,0000	0,00	0,000
24	2,10	45,24	45,24	-671,30	-30,07	0,0000	0,00	0,000
25	2,25	45,24	45,24	-671,30	-15,35	0,0000	0,00	0,000
26	2,40	45,24	45,24	-671,30	-6,98	0,0000	0,00	0,000
27	2,55	45,24	45,24	-671,30	-1,90	0,0000	0,00	0,000
28	2,70	0,00	45,24	650,06	0,30	0,0000	0,00	0,000

Analisi dei pali

Combinazione n° 20

Risultanti sulla base della fondazione (per metro lineare di muro)

Orizzontale	[kN]	386,748
Verticale	[kN]	690,155
Momento	[kNm]	-646,034

Spostamenti della piastra di fondazione

Orizzontale	[cm]	0,37805
Verticale	[cm]	0,02731
Rotazione	[°]	-0,01097

Scarichi in testa ai pali

Fila nr.	N.pali	N [kN]	T [kN]	M [kNm]
1	6	-59,50	82,87	76,34
2	5	44,21	82,87	76,34
3	6	147,92	82,87	76,34
4	5	251,62	82,87	76,34
5	6	355,22	82,87	76,34

Sollecitazioni paramento

Combinazione n° 21

L'ordinata Y (espressa in m) è considerata positiva verso il basso con origine in testa al muro

Momento positivo se tende le fibre contro terra (a monte), espresso in kNm

Sforzo normale positivo di compressione, espresso in kN

Taglio positivo se diretto da monte verso valle, espresso in kN

Nr.	Y	N	M	T
1	0,00	0,3000	15,4000	30,0546
2	0,30	3,3518	24,9469	33,4887
3	0,60	6,6231	35,6420	37,3922
4	0,90	10,1139	47,6292	41,7649
5	1,20	13,8243	61,0528	46,6068
6	1,50	17,7541	76,0568	51,9181
7	1,80	21,9035	92,7853	57,6986

8	2,10	26,2724	111,3824	63,9484
9	2,40	30,8608	131,9922	70,6675
10	2,70	35,6687	154,7588	77,8559
11	3,00	40,6961	179,8265	85,5208
12	3,30	45,9431	207,3619	93,9102
13	3,60	51,4095	237,7080	103,7765
14	3,90	57,0955	271,2807	114,7006
15	4,20	63,0010	308,3030	126,1896
16	4,50	69,1260	348,9449	138,2249
17	4,80	75,4705	393,3714	150,7923
18	5,10	82,0345	441,7436	163,8807
19	5,40	88,8180	494,2198	177,4811
20	5,70	95,8211	550,9557	191,5868
21	6,00	103,0436	612,0997	206,1192

Inviluppo sollecitazioni piastra di fondazione

Combinazione n° 21

Dimensioni della piastra

Larghezza(m) = 6.00 Altezza(m) = 5.20

Origine all'attacco con il muro all'estremità sinistra del muro

Ascissa X positiva verso destra

Ordinata Y positiva dall'attacco con il muro verso l'estremo libero

I momenti negativi tendono le fibre superiori

Sollecitazioni in direzione Y

Nr.	Y	M _{ymin}	M _{ymax}	T _{ymin}	T _{ymax}
1	0,00	-0,1346	0,2772	-5,2506	1,8153
2	0,15	-3,3075	2,8411	-27,9700	15,5826
3	0,30	-5,2119	3,0503	-85,4208	52,5978
4	0,45	-11,5787	3,9920	-88,2038	113,3824
5	0,60	-7,6772	21,5490	0,0000	221,2336
6	0,75	0,0000	49,3153	0,0000	481,2719
7	0,92	0,0000	99,5149	0,0000	379,5765
8	1,10	0,0000	151,0139	0,0000	332,1471
9	1,27	0,0000	204,6940	0,0000	332,9492
10	1,45	0,0000	260,6441	0,0000	373,5020
11	1,60	0,0000	309,2227	0,0000	448,8878
12	1,75	0,0000	365,2900	0,0000	654,5784
13	1,92	0,0000	454,0665	0,0000	558,6239
14	2,10	0,0000	546,3929	0,0000	540,8902
15	3,10	-426,6160	0,0000	-374,9394	0,0000
16	3,27	-363,2349	0,0000	-349,9596	0,0000
17	3,45	-306,8329	0,0000	-322,6544	0,0000

**ITINERARIO INTERNAZIONALE E78 S.G.C. GROSSETO – FANO - Tratto Selci Lama (E45) - S. Stefano di Gaifa
Adeguamento a 2 corsie della Galleria della Guinza (Lotto 2) e del Tratto Guinza - Mercatello Ovest (Lotto 3) - 1° stralcio
Progetto Esecutivo**

18	3,60	-261,7947	0,0000	-307,5052	0,0000
19	3,75	-217,5586	0,0000	-305,8685	0,0000
20	3,92	-169,5979	0,0000	-267,7430	0,0000
21	4,10	-126,3040	0,0000	-240,7090	0,0000
22	4,27	-87,4725	0,0000	-227,3455	0,0000
23	4,45	-53,1733	0,0000	-234,8801	0,0000
24	4,60	-31,6067	0,0000	-144,1149	0,0000
25	4,75	-15,7599	0,0000	-95,8048	0,0000
26	4,90	-7,1439	0,0000	-58,8858	0,0000
27	5,05	-2,0424	0,0000	-27,7271	0,0000
28	5,20	0,0000	0,3143	-3,5879	0,0000

Sollecitazioni in direzione X

Nr.	X	M _{xmin}	M _{xmax}	T _{xmin}	T _{xmax}
1	0,00	-0,3248	1,6154	-81,8511	57,8293
2	0,35	-18,8886	4,7051	-356,1522	70,5767
3	0,50	-34,5484	8,1284	-123,5467	116,4872
4	0,65	-19,5113	4,2355	-101,4827	359,2869
5	0,85	-13,9974	8,3167	-115,8623	144,9939
6	1,00	-22,4561	11,2196	-45,3531	59,6026
7	1,15	-11,6495	8,9817	-143,7888	126,9086
8	1,35	-17,9927	7,0940	-367,4076	104,5902
9	1,50	-32,3080	9,0469	-132,7100	134,8060
10	1,65	-17,0646	8,0387	-93,7379	370,7132
11	1,85	-9,3526	11,0729	-113,9669	146,1152
12	2,00	-18,9136	14,0624	-50,3582	55,3013
13	2,15	-9,0010	11,7818	-143,3686	122,5636
14	2,35	-15,4293	8,9067	-367,7826	100,0415
15	2,50	-30,0069	10,3833	-133,1239	134,6533
16	2,65	-15,0756	9,0282	-97,2281	369,7847
17	2,85	-8,7014	12,6070	-118,3564	145,0569
18	3,00	-18,4564	15,2430	-52,9768	52,9768
19	3,15	-8,7014	12,6070	-145,0569	118,3564
20	3,35	-15,0756	9,0282	-369,7847	97,2281
21	3,50	-30,0069	10,3833	-134,6533	133,1239
22	3,65	-15,4293	8,9067	-100,0415	367,7826
23	3,85	-9,0010	11,7818	-122,5636	143,3686
24	4,00	-18,9136	14,0624	-55,3013	50,3582
25	4,15	-9,3526	11,0729	-146,1152	113,9669
26	4,35	-17,0646	8,0387	-370,7132	93,7379
27	4,50	-32,3080	9,0469	-134,8060	132,7100
28	4,65	-17,9927	7,0940	-104,5902	367,4076
29	4,85	-11,6495	8,9817	-126,9086	143,7888

Titolo relazione

936

RTP di progettazione:

Mandataria:



Mandanti:



30	5,00	-22,4561	11,2196	-59,6026	45,3531
31	5,15	-13,9974	8,3167	-144,9939	115,8623
32	5,35	-19,5113	4,2355	-359,2869	101,4827
33	5,50	-34,5484	8,1284	-116,4872	123,5467
34	5,65	-18,8886	4,7051	-70,5767	356,1522
35	6,00	-0,3248	1,6154	-57,8293	81,8511

Armature e tensioni nei materiali del muro

Combinazione n° 21

L'ordinata Y (espressa in [m]) è considerata positiva verso il basso con origine in testa al muro

B	base della sezione espressa in [cm]
H	altezza della sezione espressa in [cm]
A _{fs}	area di armatura in corrispondenza del lembo di monte in [cmq]
A _{fi}	area di armatura in corrispondenza del lembo di valle in [cmq]
σ _c	tensione nel calcestruzzo espressa in [kPa]
τ _c	tensione tangenziale nel calcestruzzo espressa in [kPa]
σ _{fs}	tensione nell'armatura disposta sul lembo di monte in [kPa]
σ _{fi}	tensione nell'armatura disposta sul lembo di valle in [kPa]

Nr.	Y	B, H	A _{fs}	A _{fi}	σ _c	τ _c	σ _{fs}	σ _{fi}
1	0,00	100, 40	0,00	15,71	25338	101	0	245012
2	0,30	100, 43	22,62	15,71	1008	104	31919	-8927
3	0,60	100, 46	22,62	15,71	1276	107	41615	-11723
4	0,90	100, 49	22,62	15,71	1523	112	51219	-14425
5	1,20	100, 52	22,62	15,71	1758	117	60890	-17076
6	1,50	100, 55	22,62	15,71	1984	122	70746	-19708
7	1,80	100, 58	22,62	15,71	2207	128	80877	-22344
8	2,10	100, 61	22,62	15,71	2428	134	91352	-25002
9	2,40	100, 64	22,62	15,71	2649	141	102227	-27697
10	2,70	100, 67	22,62	15,71	2872	148	113545	-30439
11	3,00	100, 70	22,62	15,71	3098	155	125343	-33235
12	3,30	100, 73	22,62	15,71	3327	163	137665	-36096
13	3,60	100, 76	22,62	15,71	3563	172	150668	-39056
14	3,90	100, 79	22,62	15,71	3810	183	164528	-42154
15	4,20	100, 82	22,62	15,71	4067	193	179273	-45392
16	4,50	100, 85	22,62	15,71	4335	203	194897	-48765
17	4,80	100, 88	67,86	15,71	3192	214	74533	-40501
18	5,10	100, 91	67,86	15,71	3383	224	80617	-43102
19	5,40	100, 94	67,86	38,33	3203	235	85371	-40543
20	5,70	100, 97	45,24	22,62	4150	245	136544	-51439
21	6,00	100, 100	45,24	22,62	4382	256	146710	-54543

Armature e tensioni nei materiali della fondazione

Combinazione n° 21

Simbologia adottata

B	base della sezione espressa in [cm]
H	altezza della sezione espressa in [cm]
A _{fi}	area di armatura in corrispondenza del lembo inferiore in [cmq]
A _{fs}	area di armatura in corrispondenza del lembo superiore in [cmq]
σ _c	tensione nel calcestruzzo espressa in [kPa]
τ _c	tensione tangenziale nel calcestruzzo espressa in [kPa]
σ _{fi}	tensione nell'armatura disposta in corrispondenza del lembo inferiore in [kPa]
σ _{fs}	tensione nell'armatura disposta in corrispondenza del lembo superiore in [kPa]

Fondazione di valle

(L'ascissa X, espressa in [m], è positiva verso monte con origine in corrispondenza dell'estremo libero della fondazione di valle)

Nr.	X	B, H	A _{fs}	A _{fi}	σ _c	τ _c	σ _{fi}	σ _{fs}
1	0,00	100, 120	0,00	45,24	187	-3	803	0
2	0,15	100, 120	45,24	45,24	15	-9	589	686
3	0,30	100, 120	45,24	45,24	24	-26	632	1080
4	0,45	100, 120	45,24	45,24	54	71	828	2400
5	0,60	100, 120	45,24	45,24	100	122	4467	1591
6	0,75	100, 120	45,24	45,24	230	309	10223	-2854
7	0,92	100, 120	45,24	45,24	464	312	20629	-5759
8	1,10	100, 120	45,24	45,24	704	306	31304	-8739
9	1,27	100, 120	45,24	45,24	954	300	42432	-11845
10	1,45	100, 120	45,24	45,24	1215	298	54030	-15082
11	1,60	100, 120	45,24	45,24	1441	386	64100	-17893
12	1,75	100, 120	45,24	45,24	1703	479	75723	-21138
13	1,92	100, 120	45,24	45,24	2117	474	94126	-26275
14	2,10	100, 120	45,24	45,24	2547	468	113265	-31617

Fondazione di monte

(L'ascissa X, espressa in [m], è positiva verso valle con origine in corrispondenza dell'estremo libero della fondazione di monte)

Nr.	X	B, H	A _{fs}	A _{fi}	σ _c	τ _c	σ _{fi}	σ _{fs}
1	0,00	100, 120	0,00	45,24	2	-2	67	0
2	0,15	100, 120	45,24	45,24	10	-21	-118	423
3	0,30	100, 120	45,24	45,24	33	-44	-413	1481
4	0,45	100, 120	45,24	45,24	73	-67	-912	3267
5	0,60	100, 120	45,24	45,24	147	-127	-1829	6552

Titolo relazione

938

RTP di progettazione:

Mandataria:



Mandanti:



6	0,75	100, 120	45,24	45,24	248	-190	-3077	11023
7	0,92	100, 120	45,24	45,24	408	-216	-5062	18133
8	1,10	100, 120	45,24	45,24	589	-242	-7309	26182
9	1,27	100, 120	45,24	45,24	791	-267	-9814	35157
10	1,45	100, 120	45,24	45,24	1014	-293	-12589	45099
11	1,60	100, 120	45,24	45,24	1220	-305	-15149	54269
12	1,75	100, 120	45,24	45,24	1430	-316	-17755	63605
13	1,92	100, 120	45,24	45,24	1693	-342	-21019	75297
14	2,10	100, 120	45,24	90,48	1664	-368	-20087	87240

Armature e tensioni piastre

Combinazione n° 21

X	ascissa sezione espressa in [m]
A _{fs}	area di armatura in corrispondenza del lembo di monte in [cmq]
A _{fi}	area di armatura in corrispondenza del lembo di valle in [cmq]
N _u	sforzo normale ultimo espresso in [kN]
M _u	momento ultimo espresso in [kNm]
CS	coefficiente sicurezza sezione

Piastra fondazione monte

Nr.	X	A _{fs}	A _{fi}	σ _{fs}	σ _{fi}	σ _c	τ _c
1	-3,00	10,05	10,05	-167	1466	16	9
2	-2,65	10,05	10,05	-486	4269	47	7
3	-2,50	10,05	10,05	-840	7375	81	-6
4	-2,35	10,05	10,05	-438	3843	42	-13
5	-2,15	10,05	10,05	2528	559	28	-11
6	-2,00	10,05	10,05	3327	-379	36	-5
7	-1,85	10,05	10,05	2909	-331	32	7
8	-1,65	10,05	10,05	-335	2944	32	8
9	-1,50	10,05	10,05	-690	6062	66	-4
10	-1,35	10,05	10,05	-317	2780	30	-12
11	-1,15	10,05	10,05	3307	-377	36	-10
12	-1,00	10,05	10,05	3929	-447	43	-5
13	-0,85	10,05	10,05	3369	-384	37	9
14	-0,65	10,05	10,05	-299	2628	29	11
15	-0,50	10,05	10,05	-664	5828	64	4
16	-0,35	10,05	10,05	-297	2609	29	-11

Titolo relazione

939

RTP di progettazione:

Mandataria:



Mandanti:



17	-0,15	10,05	10,05	3417	-389	37	-10
18	0,00	10,05	10,05	4004	-456	44	-5
19	0,15	10,05	10,05	3417	-389	37	10
20	0,35	10,05	10,05	-297	2609	29	11
21	0,50	10,05	10,05	-664	5828	64	-4
22	0,65	10,05	10,05	-299	2628	29	-11
23	0,85	10,05	10,05	3369	-384	37	-9
24	1,00	10,05	10,05	3929	-447	43	5
25	1,15	10,05	10,05	3307	-377	36	10
26	1,35	10,05	10,05	-317	2780	30	12
27	1,50	10,05	10,05	-690	6062	66	4
28	1,65	10,05	10,05	-335	2944	32	-8
29	1,85	10,05	10,05	2909	-331	32	-7
30	2,00	10,05	10,05	3327	-379	36	5
31	2,15	10,05	10,05	2528	559	28	11
32	2,35	10,05	10,05	-438	3843	42	13
33	2,50	10,05	10,05	-840	7375	81	6
34	2,65	10,05	10,05	-486	4269	47	-7
35	3,00	10,05	10,05	-167	1466	16	-9

Piastra fondazione valle

Nr.	X	A _{fs}	A _{fi}	σ _{fs}	σ _{fi}	σ _c	τ _c
1	-3,00	10,05	10,05	295	732	8	-32
2	-2,65	10,05	10,05	17138	-1952	188	-48
3	-2,50	10,05	10,05	31347	-3570	344	47
4	-2,35	10,05	10,05	17703	-2016	194	69
5	-2,15	10,05	10,05	12700	7546	139	47
6	-2,00	10,05	10,05	20375	10180	223	27
7	-1,85	10,05	10,05	10570	8149	116	33
8	-1,65	10,05	10,05	16325	6437	179	-51
9	-1,50	10,05	10,05	29314	8208	321	29
10	-1,35	10,05	10,05	15483	7294	170	60
11	-1,15	10,05	10,05	8486	10047	110	36
12	-1,00	10,05	10,05	17161	12759	188	24
13	-0,85	10,05	10,05	8167	10690	117	-31
14	-0,65	10,05	10,05	13999	8081	154	-54
15	-0,50	10,05	10,05	27226	9421	299	27
16	-0,35	10,05	10,05	13678	8192	150	56
17	-0,15	10,05	10,05	7895	11439	125	34
18	0,00	10,05	10,05	16746	13830	184	-22
19	0,15	10,05	10,05	7895	11439	125	-34
20	0,35	10,05	10,05	13678	8192	150	-56
21	0,50	10,05	10,05	27226	9421	299	-27
22	0,65	10,05	10,05	13999	8081	154	54

23	0,85	10,05	10,05	8167	10690	117	31
24	1,00	10,05	10,05	17161	12759	188	-24
25	1,15	10,05	10,05	8486	10047	110	-36
26	1,35	10,05	10,05	15483	7294	170	-60
27	1,50	10,05	10,05	29314	8208	321	-29
28	1,65	10,05	10,05	16325	6437	179	51
29	1,85	10,05	10,05	10570	8149	116	-33
30	2,00	10,05	10,05	20375	10180	223	-27
31	2,15	10,05	10,05	12700	7546	139	-47
32	2,35	10,05	10,05	17703	-2016	194	-69
33	2,50	10,05	10,05	31347	-3570	344	-47
34	2,65	10,05	10,05	17138	-1952	188	48
35	3,00	10,05	10,05	295	732	8	32

Verifiche a fessurazione

Combinazione n° 21

L'ordinata Y (espressa in [m]) è considerata positiva verso il basso con origine in testa al muro

A_{is}	area di armatura in corrispondenza del lembo di monte in [cmq]
A_{fi}	area di armatura in corrispondenza del lembo di valle in [cmq]
M_{pf}	Momento di prima fessurazione espressa in [kNm]
M	Momento agente nella sezione espressa in [kNm]
ϵ_m	deformazione media espressa in [%]
s_m	Distanza media tra le fessure espressa in [mm]
w	Apertura media della fessura espressa in [mm]

Verifica fessurazione paramento

N°	Y	A_{is}	A_{fi}	M_{pf}	M	ϵ_m	s_m	w
1	0,00	0,00	15,71	-63,71	-15,40	0,0000	0,00	0,000
2	0,30	22,62	15,71	-85,71	-24,95	0,0000	0,00	0,000
3	0,60	22,62	15,71	-97,55	-35,64	0,0000	0,00	0,000
4	0,90	22,62	15,71	-110,10	-47,63	0,0000	0,00	0,000
5	1,20	22,62	15,71	-123,36	-61,05	0,0000	0,00	0,000
6	1,50	22,62	15,71	-137,32	-76,06	0,0000	0,00	0,000
7	1,80	22,62	15,71	-151,99	-92,79	0,0000	0,00	0,000
8	2,10	22,62	15,71	-167,36	-111,38	0,0000	0,00	0,000
9	2,40	22,62	15,71	-183,44	-131,99	0,0000	0,00	0,000
10	2,70	22,62	15,71	-200,23	-154,76	0,0000	0,00	0,000
11	3,00	22,62	15,71	-217,71	-179,83	0,0000	0,00	0,000
12	3,30	22,62	15,71	-235,90	-207,36	0,0000	0,00	0,000
13	3,60	22,62	15,71	-254,79	-237,71	0,0000	0,00	0,000
14	3,90	22,62	15,71	-274,39	-271,28	0,0000	0,00	0,000
15	4,20	22,62	15,71	-294,69	-308,30	0,0522	181,31	0,161

Titolo relazione

941

RTP di progettazione:

Mandataria:



Mandanti:



*ITINERARIO INTERNAZIONALE E78 S.G.C. GROSSETO – FANO - Tratto Selci Lama (E45) - S. Stefano di Gaia
Adeguamento a 2 corsie della Galleria della Guinza (Lotto 2) e del Tratto Guinza - Mercatello Ovest (Lotto 3) - 1° stralcio
Progetto Esecutivo*

16	4,50	22,62	15,71	-315,69	-348,94	0,0568	181,31	0,175
17	4,80	67,86	15,71	-397,91	-393,37	0,0000	0,00	0,000
18	5,10	67,86	15,71	-422,80	-441,74	0,0235	105,82	0,042
19	5,40	67,86	38,33	-456,47	-494,22	0,0249	105,82	0,045
20	5,70	45,24	22,62	-443,28	-550,96	0,0430	123,82	0,091
21	6,00	45,24	22,62	-469,13	-612,10	0,0485	123,82	0,102

Verifica fessurazione fondazione

N°	Y	A _{ts}	A _{ri}	M _{pf}	M	ε _m	S _m	w
1	-2,50	0,00	45,24	650,06	0,28	0,0000	0,00	0,000
2	-2,35	45,24	45,24	-671,30	-3,31	0,0000	0,00	0,000
3	-2,20	45,24	45,24	-671,30	-5,21	0,0000	0,00	0,000
4	-2,05	45,24	45,24	-671,30	-11,58	0,0000	0,00	0,000
5	-1,90	45,24	45,24	671,30	21,55	0,0000	0,00	0,000
6	-1,75	45,24	45,24	671,30	49,32	0,0000	0,00	0,000
7	-1,58	45,24	45,24	671,30	99,51	0,0000	0,00	0,000
8	-1,40	45,24	45,24	671,30	151,01	0,0000	0,00	0,000
9	-1,23	45,24	45,24	671,30	204,69	0,0000	0,00	0,000
10	-1,05	45,24	45,24	671,30	260,64	0,0000	0,00	0,000
11	-0,90	45,24	45,24	671,30	309,22	0,0000	0,00	0,000
12	-0,75	45,24	45,24	671,30	365,29	0,0000	0,00	0,000
13	-0,58	45,24	45,24	671,30	454,07	0,0000	0,00	0,000
14	-0,40	45,24	45,24	671,30	546,39	0,0000	0,00	0,000
15	0,60	45,24	90,48	-690,34	-426,62	0,0000	0,00	0,000
16	0,77	45,24	45,24	-671,30	-363,23	0,0000	0,00	0,000
17	0,95	45,24	45,24	-671,30	-306,83	0,0000	0,00	0,000
18	1,10	45,24	45,24	-671,30	-261,79	0,0000	0,00	0,000
19	1,25	45,24	45,24	-671,30	-217,56	0,0000	0,00	0,000
20	1,42	45,24	45,24	-671,30	-169,60	0,0000	0,00	0,000
21	1,60	45,24	45,24	-671,30	-126,30	0,0000	0,00	0,000
22	1,77	45,24	45,24	-671,30	-87,47	0,0000	0,00	0,000
23	1,95	45,24	45,24	-671,30	-53,17	0,0000	0,00	0,000
24	2,10	45,24	45,24	-671,30	-31,61	0,0000	0,00	0,000
25	2,25	45,24	45,24	-671,30	-15,76	0,0000	0,00	0,000
26	2,40	45,24	45,24	-671,30	-7,14	0,0000	0,00	0,000
27	2,55	45,24	45,24	-671,30	-2,04	0,0000	0,00	0,000
28	2,70	0,00	45,24	650,06	0,31	0,0000	0,00	0,000

Analisi dei pali

Combinazione n° 21

Risultanti sulla base della fondazione (per metro lineare di muro)

Orizzontale	[kN]	360,553
Verticale	[kN]	582,499
Momento	[kNm]	-648,079

Spostamenti della piastra di fondazione

Orizzontale	[cm]	0,35328
Verticale	[cm]	0,02305
Rotazione	[°]	-0,01072

Scarichi in testa ai pali

Fila nr.	N.pali	N [kN]	T [kN]	M [kNm]
1	6	-77,83	77,26	70,98
2	5	23,51	77,26	70,98
3	6	124,85	77,26	70,98
4	5	226,18	77,26	70,98
5	6	327,41	77,26	70,98

Sollecitazioni paramento

Combinazione n° 22

L'ordinata Y (espressa in m) è considerata positiva verso il basso con origine in testa al muro

Momento positivo se tende le fibre contro terra (a monte), espresso in kNm

Sforzo normale positivo di compressione, espresso in kN

Taglio positivo se diretto da monte verso valle, espresso in kN

Nr.	Y	N	M	T
1	0,00	0,3000	15,4000	30,0546
2	0,30	3,3518	25,0670	34,2895
3	0,60	6,6231	36,1224	38,9937
4	0,90	10,1139	48,7102	44,1671
5	1,20	13,8243	62,9746	49,8099
6	1,50	17,7541	79,0597	55,9219
7	1,80	21,9035	97,1094	62,5032
8	2,10	26,2724	117,2680	69,5537

9	2,40	30,8608	139,6795	77,0736
10	2,70	35,6687	164,4880	85,0627
11	3,00	40,6961	191,8379	93,5283
12	3,30	45,9431	221,8956	102,7185
13	3,60	51,4095	255,0043	113,3855
14	3,90	57,0955	291,5798	125,1104
15	4,20	63,0010	331,8452	137,4001
16	4,50	69,1260	375,9704	150,2362
17	4,80	75,4705	424,1204	163,6044
18	5,10	82,0345	476,4564	177,4935
19	5,40	88,8180	533,1365	191,8947
20	5,70	95,8211	594,3167	206,8011
21	6,00	103,0436	660,1450	222,1343

Inviluppo sollecitazioni piastra di fondazione

Combinazione n° 22

Dimensioni della piastra

Larghezza(m) = 6.00 Altezza(m) = 5.20

Origine all'attacco con il muro all'estremità sinistra del muro

Ascissa X positiva verso destra

Ordinata Y positiva dall'attacco con il muro verso l'estremo libero

I momenti negativi tendono le fibre superiori

Sollecitazioni in direzione Y

Nr.	Y	M _{ymin}	M _{ymax}	T _{ymin}	T _{ymax}
1	0,00	-0,1507	0,2960	-5,5697	2,1758
2	0,15	-3,5733	3,1097	-29,9300	17,4190
3	0,30	-5,5633	3,4268	-91,8837	57,8966
4	0,45	-12,3383	4,5979	-94,6557	124,1790
5	0,60	-7,9192	23,8575	0,0000	241,6962
6	0,75	0,0000	54,2566	0,0000	524,4444
7	0,92	0,0000	109,0815	0,0000	414,2778
8	1,10	0,0000	165,4335	0,0000	363,3966
9	1,27	0,0000	224,3699	0,0000	365,5240
10	1,45	0,0000	285,8288	0,0000	411,2466
11	1,60	0,0000	339,2944	0,0000	495,1335
12	1,75	0,0000	401,0376	0,0000	724,7186
13	1,92	0,0000	499,2798	0,0000	618,7291
14	2,10	0,0000	601,5682	0,0000	599,5669
15	3,10	-394,8163	0,0000	-356,0619	0,0000
16	3,27	-335,9062	0,0000	-331,0101	0,0000
17	3,45	-283,9788	0,0000	-299,7666	0,0000

Titolo relazione

944

RTP di progettazione:

Mandataria:



Mandanti:



18	3,60	-243,9755	0,0000	-287,3215	0,0000
19	3,75	-202,7858	0,0000	-303,3994	0,0000
20	3,92	-157,5871	0,0000	-255,1255	0,0000
21	4,10	-117,3431	0,0000	-221,2115	0,0000
22	4,27	-81,5403	0,0000	-205,1599	0,0000
23	4,45	-49,8835	0,0000	-205,8738	0,0000
24	4,60	-30,0660	0,0000	-130,7606	0,0000
25	4,75	-15,3500	0,0000	-88,5876	0,0000
26	4,90	-6,9822	0,0000	-55,2518	0,0000
27	5,05	-1,9002	0,0000	-26,3536	0,0000
28	5,20	0,0000	0,3037	-3,0665	0,0192

Sollecitazioni in direzione X

Nr.	X	M _{xmin}	M _{xmax}	T _{xmin}	T _{xmax}
1	0,00	-0,3780	1,5804	-88,8883	63,9090
2	0,35	-20,4961	3,8961	-384,2903	78,0504
3	0,50	-37,5013	6,1716	-131,8119	124,1085
4	0,65	-21,2090	3,0921	-113,0683	387,3659
5	0,85	-15,5428	8,9539	-129,5280	157,3559
6	1,00	-24,9638	12,0906	-50,3357	66,0303
7	1,15	-12,9451	9,6588	-156,1407	141,5992
8	1,35	-19,6013	7,9100	-396,2805	116,3482
9	1,50	-35,1283	10,0822	-141,6745	143,8476
10	1,65	-18,5887	8,9550	-104,3793	399,8369
11	1,85	-10,4044	11,9381	-127,2838	158,6679
12	2,00	-21,0452	15,1841	-55,8473	61,3156
13	2,15	-10,0156	12,7164	-155,6946	136,8135
14	2,35	-16,7939	9,9150	-396,6215	111,3527
15	2,50	-32,6044	11,5601	-142,0706	143,7079
16	2,65	-16,4046	10,0493	-108,2366	398,8384
17	2,85	-9,6843	13,6243	-132,1442	157,5354
18	3,00	-20,5394	16,4826	-58,7446	58,7446
19	3,15	-9,6843	13,6243	-157,5354	132,1442
20	3,35	-16,4046	10,0493	-398,8384	108,2366
21	3,50	-32,6044	11,5601	-143,7079	142,0706
22	3,65	-16,7939	9,9150	-111,3527	396,6215
23	3,85	-10,0156	12,7164	-136,8135	155,6946
24	4,00	-21,0452	15,1841	-61,3156	55,8473
25	4,15	-10,4044	11,9381	-158,6679	127,2838
26	4,35	-18,5887	8,9550	-399,8369	104,3793
27	4,50	-35,1283	10,0822	-143,8476	141,6745
28	4,65	-19,6013	7,9100	-116,3482	396,2805
29	4,85	-12,9451	9,6588	-141,5992	156,1407

30	5,00	-24,9638	12,0906	-66,0303	50,3357
31	5,15	-15,5428	8,9539	-157,3559	129,5280
32	5,35	-21,2090	3,0921	-387,3659	113,0683
33	5,50	-37,5013	6,1716	-124,1085	131,8119
34	5,65	-20,4961	3,8961	-78,0504	384,2903
35	6,00	-0,3780	1,5804	-63,9090	88,8883

Armature e tensioni nei materiali del muro

Combinazione n° 22

L'ordinata Y (espressa in [m]) è considerata positiva verso il basso con origine in testa al muro

B	base della sezione espressa in [cm]
H	altezza della sezione espressa in [cm]
A _{fs}	area di armatura in corrispondenza del lembo di monte in [cmq]
A _{fi}	area di armatura in corrispondenza del lembo di valle in [cmq]
σ _c	tensione nel calcestruzzo espressa in [kPa]
τ _c	tensione tangenziale nel calcestruzzo espressa in [kPa]
σ _{fs}	tensione nell'armatura disposta sul lembo di monte in [kPa]
σ _{fi}	tensione nell'armatura disposta sul lembo di valle in [kPa]

Nr.	Y	B, H	A _{fs}	A _{fi}	σ _c	τ _c	σ _{fs}	σ _{fi}
1	0,00	100, 40	0,00	15,71	25338	101	0	245012
2	0,30	100, 43	22,62	15,71	1013	106	32076	-8969
3	0,60	100, 46	22,62	15,71	1293	112	42194	-11877
4	0,90	100, 49	22,62	15,71	1557	118	52429	-14743
5	1,20	100, 52	22,62	15,71	1812	125	62896	-17596
6	1,50	100, 55	22,62	15,71	2062	132	73682	-20458
7	1,80	100, 58	22,62	15,71	2308	139	84853	-23346
8	2,10	100, 61	22,62	15,71	2554	146	96460	-26273
9	2,40	100, 64	22,62	15,71	2801	154	108543	-29248
10	2,70	100, 67	22,62	15,71	3050	162	121135	-32278
11	3,00	100, 70	22,62	15,71	3301	169	134262	-35369
12	3,30	100, 73	22,62	15,71	3556	178	147961	-38527
13	3,60	100, 76	22,62	15,71	3818	188	162381	-41788
14	3,90	100, 79	22,62	15,71	4090	199	177695	-45187
15	4,20	100, 82	22,62	15,71	4373	210	193926	-48726
16	4,50	100, 85	22,62	15,71	4666	221	211064	-52400
17	4,80	100, 88	67,86	15,71	3435	232	80713	-43547
18	5,10	100, 91	67,86	15,71	3642	243	87338	-46362
19	5,40	100, 94	67,86	38,33	3448	254	92529	-43609
20	5,70	100, 97	45,24	22,62	4469	265	148007	-55341
21	6,00	100, 100	45,24	22,62	4719	275	158995	-58672

Armature e tensioni nei materiali della fondazione

Combinazione n° 22

Simbologia adottata

B	base della sezione espressa in [cm]
H	altezza della sezione espressa in [cm]
A _{fi}	area di armatura in corrispondenza del lembo inferiore in [cmq]
A _{fs}	area di armatura in corrispondenza del lembo superiore in [cmq]
σ _c	tensione nel calcestruzzo espressa in [kPa]
τ _c	tensione tangenziale nel calcestruzzo espressa in [kPa]
σ _{fi}	tensione nell'armatura disposta in corrispondenza del lembo inferiore in [kPa]
σ _{fs}	tensione nell'armatura disposta in corrispondenza del lembo superiore in [kPa]

Fondazione di valle

(L'ascissa X, espressa in [m], è positiva verso monte con origine in corrispondenza dell'estremo libero della fondazione di valle)

Nr.	X	B, H	A _{fs}	A _{fi}	σ _c	τ _c	σ _{fi}	σ _{fs}
1	0,00	100, 120	0,00	45,24	209	-3	899	0
2	0,15	100, 120	45,24	45,24	17	-10	645	741
3	0,30	100, 120	45,24	45,24	26	-29	710	1153
4	0,45	100, 120	45,24	45,24	58	73	953	2558
5	0,60	100, 120	45,24	45,24	111	134	4946	1642
6	0,75	100, 120	45,24	45,24	253	337	11247	-3140
7	0,92	100, 120	45,24	45,24	508	341	22612	-6312
8	1,10	100, 120	45,24	45,24	771	335	34294	-9573
9	1,27	100, 120	45,24	45,24	1046	329	46511	-12983
10	1,45	100, 120	45,24	45,24	1332	328	59251	-16540
11	1,60	100, 120	45,24	45,24	1582	425	70334	-19634
12	1,75	100, 120	45,24	45,24	1869	529	83133	-23206
13	1,92	100, 120	45,24	45,24	2327	525	103498	-28891
14	2,10	100, 120	45,24	45,24	2804	519	124702	-34810

Fondazione di monte

(L'ascissa X, espressa in [m], è positiva verso valle con origine in corrispondenza dell'estremo libero della fondazione di monte)

Nr.	X	B, H	A _{fs}	A _{fi}	σ _c	τ _c	σ _{fi}	σ _{fs}
1	0,00	100, 120	0,00	45,24	2	-2	65	0
2	0,15	100, 120	45,24	45,24	9	-21	-110	394
3	0,30	100, 120	45,24	45,24	33	-44	-404	1447
4	0,45	100, 120	45,24	45,24	72	-66	-888	3182
5	0,60	100, 120	45,24	45,24	140	-118	-1740	6233

Titolo relazione

947

RTP di progettazione:

Mandataria:



Mandanti:



6	0,75	100, 120	45,24	45,24	233	-172	-2887	10341
7	0,92	100, 120	45,24	45,24	380	-197	-4718	16903
8	1,10	100, 120	45,24	45,24	547	-223	-6790	24325
9	1,27	100, 120	45,24	45,24	735	-248	-9119	32667
10	1,45	100, 120	45,24	45,24	945	-274	-11734	42036
11	1,60	100, 120	45,24	45,24	1137	-277	-14118	50575
12	1,75	100, 120	45,24	45,24	1324	-280	-16433	58867
13	1,92	100, 120	45,24	45,24	1566	-306	-19437	69632
14	2,10	100, 120	45,24	90,48	1540	-331	-18589	80737

Armature e tensioni piastre

Combinazione n° 22

X	ascissa sezione espressa in [m]
A _{fs}	area di armatura in corrispondenza del lembo di monte in [cmq]
A _{fi}	area di armatura in corrispondenza del lembo di valle in [cmq]
N _u	sforzo normale ultimo espresso in [kN]
M _u	momento ultimo espresso in [kNm]
CS	coefficiente sicurezza sezione

Piastra fondazione monte

Nr.	X	A _{fs}	A _{fi}	σ _{fs}	σ _{fi}	σ _c	τ _c
1	-3,00	10,05	10,05	-163	1434	16	5
2	-2,65	10,05	10,05	-403	3535	39	6
3	-2,50	10,05	10,05	-638	5600	61	7
4	-2,35	10,05	10,05	-319	2806	31	-12
5	-2,15	10,05	10,05	2206	322	24	-11
6	-2,00	10,05	10,05	3837	-437	42	-6
7	-1,85	10,05	10,05	2552	-291	28	8
8	-1,65	10,05	10,05	-220	1936	21	8
9	-1,50	10,05	10,05	-493	4332	48	4
10	-1,35	10,05	10,05	-208	1826	20	-11
11	-1,15	10,05	10,05	2833	-323	31	-10
12	-1,00	10,05	10,05	3499	-398	38	6
13	-0,85	10,05	10,05	2847	-324	31	10

Titolo relazione

948

RTP di progettazione:

Mandataria:



Mandanti:



14	-0,65	10,05	10,05	-203	1781	20	10
15	-0,50	10,05	10,05	-484	4246	47	4
16	-0,35	10,05	10,05	-203	1786	20	-10
17	-0,15	10,05	10,05	2839	-323	31	-10
18	0,00	10,05	10,05	3459	-394	38	-5
19	0,15	10,05	10,05	2839	-323	31	10
20	0,35	10,05	10,05	-203	1786	20	10
21	0,50	10,05	10,05	-484	4246	47	-4
22	0,65	10,05	10,05	-203	1781	20	-10
23	0,85	10,05	10,05	2847	-324	31	-10
24	1,00	10,05	10,05	3499	-398	38	-6
25	1,15	10,05	10,05	2833	-323	31	10
26	1,35	10,05	10,05	-208	1826	20	11
27	1,50	10,05	10,05	-493	4332	48	-4
28	1,65	10,05	10,05	-220	1936	21	-8
29	1,85	10,05	10,05	2552	-291	28	-8
30	2,00	10,05	10,05	3837	-437	42	6
31	2,15	10,05	10,05	2206	322	24	11
32	2,35	10,05	10,05	-319	2806	31	12
33	2,50	10,05	10,05	-638	5600	61	-7
34	2,65	10,05	10,05	-403	3535	39	-6
35	3,00	10,05	10,05	-163	1434	16	-5

Piastra fondazione valle

Nr.	X	A _{fs}	A _{fi}	σ _{fs}	σ _{fi}	σ _c	τ _c
1	-3,00	10,05	10,05	343	773	8	-35
2	-2,65	10,05	10,05	18597	-2118	204	-52
3	-2,50	10,05	10,05	34026	-3875	373	51
4	-2,35	10,05	10,05	19243	-2191	211	75
5	-2,15	10,05	10,05	14102	8124	155	52
6	-2,00	10,05	10,05	22650	10970	248	30
7	-1,85	10,05	10,05	11745	8764	129	36
8	-1,65	10,05	10,05	17785	7177	195	-55
9	-1,50	10,05	10,05	31873	9148	350	31
10	-1,35	10,05	10,05	16866	8125	185	65
11	-1,15	10,05	10,05	9440	10832	119	40
12	-1,00	10,05	10,05	19095	13777	209	26
13	-0,85	10,05	10,05	9087	11538	127	-34
14	-0,65	10,05	10,05	15238	8996	167	-59
15	-0,50	10,05	10,05	29583	10489	324	29
16	-0,35	10,05	10,05	14884	9118	163	61
17	-0,15	10,05	10,05	8787	12362	136	37
18	0,00	10,05	10,05	18636	14955	204	-24
19	0,15	10,05	10,05	8787	12362	136	-37

20	0,35	10,05	10,05	14884	9118	163	-61
21	0,50	10,05	10,05	29583	10489	324	-29
22	0,65	10,05	10,05	15238	8996	167	59
23	0,85	10,05	10,05	9087	11538	127	34
24	1,00	10,05	10,05	19095	13777	209	-26
25	1,15	10,05	10,05	9440	10832	119	-40
26	1,35	10,05	10,05	16866	8125	185	-65
27	1,50	10,05	10,05	31873	9148	350	-31
28	1,65	10,05	10,05	17785	7177	195	55
29	1,85	10,05	10,05	11745	8764	129	-36
30	2,00	10,05	10,05	22650	10970	248	-30
31	2,15	10,05	10,05	14102	8124	155	-52
32	2,35	10,05	10,05	19243	-2191	211	-75
33	2,50	10,05	10,05	34026	-3875	373	-51
34	2,65	10,05	10,05	18597	-2118	204	52
35	3,00	10,05	10,05	343	773	8	35

Verifiche a fessurazione

Combinazione n° 22

L'ordinata Y (espressa in [m]) è considerata positiva verso il basso con origine in testa al muro

A_{fs}	area di armatura in corrispondenza del lembo di monte in [cmq]
A_{fi}	area di armatura in corrispondenza del lembo di valle in [cmq]
M_{pr}	Momento di prima fessurazione espressa in [kNm]
M	Momento agente nella sezione espressa in [kNm]
ϵ_m	deformazione media espressa in [%]
s_m	Distanza media tra le fessure espressa in [mm]
w	Apertura media della fessura espressa in [mm]

Verifica fessurazione paramento

N°	Y	A_{fs}	A_{fi}	M_{pr}	M	ϵ_m	s_m	w
1	0,00	0,00	15,71	-63,71	-15,40	0,0000	0,00	0,000
2	0,30	22,62	15,71	-85,71	-25,07	0,0000	0,00	0,000
3	0,60	22,62	15,71	-97,55	-36,12	0,0000	0,00	0,000
4	0,90	22,62	15,71	-110,10	-48,71	0,0000	0,00	0,000
5	1,20	22,62	15,71	-123,36	-62,97	0,0000	0,00	0,000
6	1,50	22,62	15,71	-137,32	-79,06	0,0000	0,00	0,000
7	1,80	22,62	15,71	-151,99	-97,11	0,0000	0,00	0,000
8	2,10	22,62	15,71	-167,36	-117,27	0,0000	0,00	0,000
9	2,40	22,62	15,71	-183,44	-139,68	0,0000	0,00	0,000
10	2,70	22,62	15,71	-200,23	-164,49	0,0000	0,00	0,000
11	3,00	22,62	15,71	-217,71	-191,84	0,0000	0,00	0,000
12	3,30	22,62	15,71	-235,90	-221,90	0,0000	0,00	0,000

Titolo relazione

950

RTP di progettazione:

Mandataria:



Mandanti:



*ITINERARIO INTERNAZIONALE E78 S.G.C. GROSSETO – FANO - Tratto Selci Lama (E45) - S. Stefano di Gaifa
Adeguamento a 2 corsie della Galleria della Guinza (Lotto 2) e del Tratto Guinza - Mercatello Ovest (Lotto 3) - 1° stralcio
Progetto Esecutivo*

13	3,60	22,62	15,71	-254,79	-255,00	0,0473	181,31	0,146
14	3,90	22,62	15,71	-274,39	-291,58	0,0518	181,31	0,160
15	4,20	22,62	15,71	-294,69	-331,85	0,0565	181,31	0,174
16	4,50	22,62	15,71	-315,69	-375,97	0,0631	181,31	0,195
17	4,80	67,86	15,71	-397,91	-424,12	0,0235	105,82	0,042
18	5,10	67,86	15,71	-422,80	-476,46	0,0254	105,82	0,046
19	5,40	67,86	38,33	-456,47	-533,14	0,0272	105,82	0,049
20	5,70	45,24	22,62	-443,28	-594,32	0,0504	123,82	0,106
21	6,00	45,24	22,62	-469,13	-660,15	0,0562	123,82	0,118

Verifica fessurazione fondazione

N°	Y	A _{is}	A _{fi}	M _{pf}	M	ε _m	S _m	w
1	-2,50	0,00	45,24	650,06	0,30	0,0000	0,00	0,000
2	-2,35	45,24	45,24	-671,30	-3,57	0,0000	0,00	0,000
3	-2,20	45,24	45,24	-671,30	-5,56	0,0000	0,00	0,000
4	-2,05	45,24	45,24	-671,30	-12,34	0,0000	0,00	0,000
5	-1,90	45,24	45,24	671,30	23,86	0,0000	0,00	0,000
6	-1,75	45,24	45,24	671,30	54,26	0,0000	0,00	0,000
7	-1,58	45,24	45,24	671,30	109,08	0,0000	0,00	0,000
8	-1,40	45,24	45,24	671,30	165,43	0,0000	0,00	0,000
9	-1,23	45,24	45,24	671,30	224,37	0,0000	0,00	0,000
10	-1,05	45,24	45,24	671,30	285,83	0,0000	0,00	0,000
11	-0,90	45,24	45,24	671,30	339,29	0,0000	0,00	0,000
12	-0,75	45,24	45,24	671,30	401,04	0,0000	0,00	0,000
13	-0,58	45,24	45,24	671,30	499,28	0,0000	0,00	0,000
14	-0,40	45,24	45,24	671,30	601,57	0,0000	0,00	0,000
15	0,60	45,24	90,48	-690,34	-394,82	0,0000	0,00	0,000
16	0,77	45,24	45,24	-671,30	-335,91	0,0000	0,00	0,000
17	0,95	45,24	45,24	-671,30	-283,98	0,0000	0,00	0,000
18	1,10	45,24	45,24	-671,30	-243,98	0,0000	0,00	0,000
19	1,25	45,24	45,24	-671,30	-202,79	0,0000	0,00	0,000
20	1,42	45,24	45,24	-671,30	-157,59	0,0000	0,00	0,000
21	1,60	45,24	45,24	-671,30	-117,34	0,0000	0,00	0,000
22	1,77	45,24	45,24	-671,30	-81,54	0,0000	0,00	0,000
23	1,95	45,24	45,24	-671,30	-49,88	0,0000	0,00	0,000
24	2,10	45,24	45,24	-671,30	-30,07	0,0000	0,00	0,000
25	2,25	45,24	45,24	-671,30	-15,35	0,0000	0,00	0,000
26	2,40	45,24	45,24	-671,30	-6,98	0,0000	0,00	0,000
27	2,55	45,24	45,24	-671,30	-1,90	0,0000	0,00	0,000
28	2,70	0,00	45,24	650,06	0,30	0,0000	0,00	0,000

Analisi dei pali

Combinazione n° 22

Risultanti sulla base della fondazione (per metro lineare di muro)

Orizzontale	[kN]	386,748
Verticale	[kN]	690,155
Momento	[kNm]	-646,034

Spostamenti della piastra di fondazione

Orizzontale	[cm]	0,37805
Verticale	[cm]	0,02731
Rotazione	[°]	-0,01097

Scarichi in testa ai pali

Fila nr.	N.pali	N [kN]	T [kN]	M [kNm]
1	6	-59,50	82,87	76,34
2	5	44,21	82,87	76,34
3	6	147,92	82,87	76,34
4	5	251,62	82,87	76,34
5	6	355,22	82,87	76,34

Sollecitazioni paramento

Combinazione n° 23

L'ordinata Y (espressa in m) è considerata positiva verso il basso con origine in testa al muro

Momento positivo se tende le fibre contro terra (a monte), espresso in kNm

Sforzo normale positivo di compressione, espresso in kN

Taglio positivo se diretto da monte verso valle, espresso in kN

Nr.	Y	N	M	T
1	0,00	0,3000	15,4000	30,0546
2	0,30	3,3518	24,9469	33,4887
3	0,60	6,6231	35,6420	37,3922
4	0,90	10,1139	47,6292	41,7649
5	1,20	13,8243	61,0528	46,6068
6	1,50	17,7541	76,0568	51,9181
7	1,80	21,9035	92,7853	57,6986
8	2,10	26,2724	111,3824	63,9484

9	2,40	30,8608	131,9922	70,6675
10	2,70	35,6687	154,7588	77,8559
11	3,00	40,6961	179,8265	85,5208
12	3,30	45,9431	207,3619	93,9102
13	3,60	51,4095	237,7080	103,7765
14	3,90	57,0955	271,2807	114,7006
15	4,20	63,0010	308,3030	126,1896
16	4,50	69,1260	348,9449	138,2249
17	4,80	75,4705	393,3714	150,7923
18	5,10	82,0345	441,7436	163,8807
19	5,40	88,8180	494,2198	177,4811
20	5,70	95,8211	550,9557	191,5868
21	6,00	103,0436	612,0997	206,1192

Inviluppo sollecitazioni piastra di fondazione

Combinazione n° 23

Dimensioni della piastra

Larghezza(m) = 6.00 Altezza(m) = 5.20

Origine all'attacco con il muro all'estremità sinistra del muro

Ascissa X positiva verso destra

Ordinata Y positiva dall'attacco con il muro verso l'estremo libero

I momenti negativi tendono le fibre superiori

Sollecitazioni in direzione Y

Nr.	Y	M _{ymin}	M _{ymax}	T _{ymin}	T _{ymax}
1	0,00	-0,1346	0,2772	-5,2506	1,8153
2	0,15	-3,3075	2,8411	-27,9700	15,5826
3	0,30	-5,2119	3,0503	-85,4208	52,5978
4	0,45	-11,5787	3,9920	-88,2038	113,3824
5	0,60	-7,6772	21,5490	0,0000	221,2336
6	0,75	0,0000	49,3153	0,0000	481,2719
7	0,92	0,0000	99,5149	0,0000	379,5765
8	1,10	0,0000	151,0139	0,0000	332,1471
9	1,27	0,0000	204,6940	0,0000	332,9492
10	1,45	0,0000	260,6441	0,0000	373,5020
11	1,60	0,0000	309,2227	0,0000	448,8878
12	1,75	0,0000	365,2900	0,0000	654,5784
13	1,92	0,0000	454,0665	0,0000	558,6239
14	2,10	0,0000	546,3929	0,0000	540,8902
15	3,10	-426,6160	0,0000	-374,9394	0,0000
16	3,27	-363,2349	0,0000	-349,9596	0,0000
17	3,45	-306,8329	0,0000	-322,6544	0,0000

Titolo relazione

953

RTP di progettazione:

Mandataria:



Mandanti:



**ITINERARIO INTERNAZIONALE E78 S.G.C. GROSSETO – FANO - Tratto Selci Lama (E45) - S. Stefano di Gaifa
Adeguamento a 2 corsie della Galleria della Guinza (Lotto 2) e del Tratto Guinza - Mercatello Ovest (Lotto 3) - 1° stralcio
Progetto Esecutivo**

18	3,60	-261,7947	0,0000	-307,5052	0,0000
19	3,75	-217,5586	0,0000	-305,8685	0,0000
20	3,92	-169,5979	0,0000	-267,7430	0,0000
21	4,10	-126,3040	0,0000	-240,7090	0,0000
22	4,27	-87,4725	0,0000	-227,3455	0,0000
23	4,45	-53,1733	0,0000	-234,8801	0,0000
24	4,60	-31,6067	0,0000	-144,1149	0,0000
25	4,75	-15,7599	0,0000	-95,8048	0,0000
26	4,90	-7,1439	0,0000	-58,8858	0,0000
27	5,05	-2,0424	0,0000	-27,7271	0,0000
28	5,20	0,0000	0,3143	-3,5879	0,0000

Sollecitazioni in direzione X

Nr.	X	M _{xmin}	M _{xmax}	T _{xmin}	T _{xmax}
1	0,00	-0,3248	1,6154	-81,8511	57,8293
2	0,35	-18,8886	4,7051	-356,1522	70,5767
3	0,50	-34,5484	8,1284	-123,5467	116,4872
4	0,65	-19,5113	4,2355	-101,4827	359,2869
5	0,85	-13,9974	8,3167	-115,8623	144,9939
6	1,00	-22,4561	11,2196	-45,3531	59,6026
7	1,15	-11,6495	8,9817	-143,7888	126,9086
8	1,35	-17,9927	7,0940	-367,4076	104,5902
9	1,50	-32,3080	9,0469	-132,7100	134,8060
10	1,65	-17,0646	8,0387	-93,7379	370,7132
11	1,85	-9,3526	11,0729	-113,9669	146,1152
12	2,00	-18,9136	14,0624	-50,3582	55,3013
13	2,15	-9,0010	11,7818	-143,3686	122,5636
14	2,35	-15,4293	8,9067	-367,7826	100,0415
15	2,50	-30,0069	10,3833	-133,1239	134,6533
16	2,65	-15,0756	9,0282	-97,2281	369,7847
17	2,85	-8,7014	12,6070	-118,3564	145,0569
18	3,00	-18,4564	15,2430	-52,9768	52,9768
19	3,15	-8,7014	12,6070	-145,0569	118,3564
20	3,35	-15,0756	9,0282	-369,7847	97,2281
21	3,50	-30,0069	10,3833	-134,6533	133,1239
22	3,65	-15,4293	8,9067	-100,0415	367,7826
23	3,85	-9,0010	11,7818	-122,5636	143,3686
24	4,00	-18,9136	14,0624	-55,3013	50,3582
25	4,15	-9,3526	11,0729	-146,1152	113,9669
26	4,35	-17,0646	8,0387	-370,7132	93,7379
27	4,50	-32,3080	9,0469	-134,8060	132,7100
28	4,65	-17,9927	7,0940	-104,5902	367,4076
29	4,85	-11,6495	8,9817	-126,9086	143,7888

30	5,00	-22,4561	11,2196	-59,6026	45,3531
31	5,15	-13,9974	8,3167	-144,9939	115,8623
32	5,35	-19,5113	4,2355	-359,2869	101,4827
33	5,50	-34,5484	8,1284	-116,4872	123,5467
34	5,65	-18,8886	4,7051	-70,5767	356,1522
35	6,00	-0,3248	1,6154	-57,8293	81,8511

Armature e tensioni nei materiali del muro

Combinazione n° 23

L'ordinata Y (espressa in [m]) è considerata positiva verso il basso con origine in testa al muro

B	base della sezione espressa in [cm]
H	altezza della sezione espressa in [cm]
A _{fs}	area di armatura in corrispondenza del lembo di monte in [cmq]
A _{fi}	area di armatura in corrispondenza del lembo di valle in [cmq]
σ _c	tensione nel calcestruzzo espressa in [kPa]
τ _c	tensione tangenziale nel calcestruzzo espressa in [kPa]
σ _{fs}	tensione nell'armatura disposta sul lembo di monte in [kPa]
σ _{fi}	tensione nell'armatura disposta sul lembo di valle in [kPa]

Nr.	Y	B, H	A _{fs}	A _{fi}	σ _c	τ _c	σ _{fs}	σ _{fi}
1	0,00	100, 40	0,00	15,71	25338	101	0	245012
2	0,30	100, 43	22,62	15,71	1008	104	31919	-8927
3	0,60	100, 46	22,62	15,71	1276	107	41615	-11723
4	0,90	100, 49	22,62	15,71	1523	112	51219	-14425
5	1,20	100, 52	22,62	15,71	1758	117	60890	-17076
6	1,50	100, 55	22,62	15,71	1984	122	70746	-19708
7	1,80	100, 58	22,62	15,71	2207	128	80877	-22344
8	2,10	100, 61	22,62	15,71	2428	134	91352	-25002
9	2,40	100, 64	22,62	15,71	2649	141	102227	-27697
10	2,70	100, 67	22,62	15,71	2872	148	113545	-30439
11	3,00	100, 70	22,62	15,71	3098	155	125343	-33235
12	3,30	100, 73	22,62	15,71	3327	163	137665	-36096
13	3,60	100, 76	22,62	15,71	3563	172	150668	-39056
14	3,90	100, 79	22,62	15,71	3810	183	164528	-42154
15	4,20	100, 82	22,62	15,71	4067	193	179273	-45392
16	4,50	100, 85	22,62	15,71	4335	203	194897	-48765
17	4,80	100, 88	67,86	15,71	3192	214	74533	-40501
18	5,10	100, 91	67,86	15,71	3383	224	80617	-43102
19	5,40	100, 94	67,86	38,33	3203	235	85371	-40543
20	5,70	100, 97	45,24	22,62	4150	245	136544	-51439
21	6,00	100, 100	45,24	22,62	4382	256	146710	-54543

Armature e tensioni nei materiali della fondazione

Combinazione n° 23

Simbologia adottata

B	base della sezione espressa in [cm]
H	altezza della sezione espressa in [cm]
A _{fi}	area di armatura in corrispondenza del lembo inferiore in [cmq]
A _{fs}	area di armatura in corrispondenza del lembo superiore in [cmq]
σ _c	tensione nel calcestruzzo espressa in [kPa]
τ _c	tensione tangenziale nel calcestruzzo espressa in [kPa]
σ _{fi}	tensione nell'armatura disposta in corrispondenza del lembo inferiore in [kPa]
σ _{fs}	tensione nell'armatura disposta in corrispondenza del lembo superiore in [kPa]

Fondazione di valle

(L'ascissa X, espressa in [m], è positiva verso monte con origine in corrispondenza dell'estremo libero della fondazione di valle)

Nr.	X	B, H	A _{fs}	A _{fi}	σ _c	τ _c	σ _{fi}	σ _{fs}
1	0,00	100, 120	0,00	45,24	187	-3	803	0
2	0,15	100, 120	45,24	45,24	15	-9	589	686
3	0,30	100, 120	45,24	45,24	24	-26	632	1080
4	0,45	100, 120	45,24	45,24	54	71	828	2400
5	0,60	100, 120	45,24	45,24	100	122	4467	1591
6	0,75	100, 120	45,24	45,24	230	309	10223	-2854
7	0,92	100, 120	45,24	45,24	464	312	20629	-5759
8	1,10	100, 120	45,24	45,24	704	306	31304	-8739
9	1,27	100, 120	45,24	45,24	954	300	42432	-11845
10	1,45	100, 120	45,24	45,24	1215	298	54030	-15082
11	1,60	100, 120	45,24	45,24	1441	386	64100	-17893
12	1,75	100, 120	45,24	45,24	1703	479	75723	-21138
13	1,92	100, 120	45,24	45,24	2117	474	94126	-26275
14	2,10	100, 120	45,24	45,24	2547	468	113265	-31617

Fondazione di monte

(L'ascissa X, espressa in [m], è positiva verso valle con origine in corrispondenza dell'estremo libero della fondazione di monte)

Nr.	X	B, H	A _{fs}	A _{fi}	σ _c	τ _c	σ _{fi}	σ _{fs}
1	0,00	100, 120	0,00	45,24	2	-2	67	0
2	0,15	100, 120	45,24	45,24	10	-21	-118	423
3	0,30	100, 120	45,24	45,24	33	-44	-413	1481
4	0,45	100, 120	45,24	45,24	73	-67	-912	3267
5	0,60	100, 120	45,24	45,24	147	-127	-1829	6552

Titolo relazione

956

RTP di progettazione:

Mandataria:



Mandanti:



6	0,75	100, 120	45,24	45,24	248	-190	-3077	11023
7	0,92	100, 120	45,24	45,24	408	-216	-5062	18133
8	1,10	100, 120	45,24	45,24	589	-242	-7309	26182
9	1,27	100, 120	45,24	45,24	791	-267	-9814	35157
10	1,45	100, 120	45,24	45,24	1014	-293	-12589	45099
11	1,60	100, 120	45,24	45,24	1220	-305	-15149	54269
12	1,75	100, 120	45,24	45,24	1430	-316	-17755	63605
13	1,92	100, 120	45,24	45,24	1693	-342	-21019	75297
14	2,10	100, 120	45,24	90,48	1664	-368	-20087	87240

Armature e tensioni piastre

Combinazione n° 23

X	ascissa sezione espressa in [m]
A _{fs}	area di armatura in corrispondenza del lembo di monte in [cmq]
A _{fi}	area di armatura in corrispondenza del lembo di valle in [cmq]
N _u	sforzo normale ultimo espresso in [kN]
M _u	momento ultimo espresso in [kNm]
CS	coefficiente sicurezza sezione

Piastra fondazione monte

Nr.	X	A _{fs}	A _{fi}	σ _{fs}	σ _{fi}	σ _c	τ _c
1	-3,00	10,05	10,05	-167	1466	16	9
2	-2,65	10,05	10,05	-486	4269	47	7
3	-2,50	10,05	10,05	-840	7375	81	-6
4	-2,35	10,05	10,05	-438	3843	42	-13
5	-2,15	10,05	10,05	2528	559	28	-11
6	-2,00	10,05	10,05	3327	-379	36	-5
7	-1,85	10,05	10,05	2909	-331	32	7
8	-1,65	10,05	10,05	-335	2944	32	8
9	-1,50	10,05	10,05	-690	6062	66	-4
10	-1,35	10,05	10,05	-317	2780	30	-12
11	-1,15	10,05	10,05	3307	-377	36	-10
12	-1,00	10,05	10,05	3929	-447	43	-5
13	-0,85	10,05	10,05	3369	-384	37	9
14	-0,65	10,05	10,05	-299	2628	29	11
15	-0,50	10,05	10,05	-664	5828	64	4

Titolo relazione

957

RTP di progettazione:

Mandataria:



Mandanti:



16	-0,35	10,05	10,05	-297	2609	29	-11
17	-0,15	10,05	10,05	3417	-389	37	-10
18	0,00	10,05	10,05	4004	-456	44	-5
19	0,15	10,05	10,05	3417	-389	37	10
20	0,35	10,05	10,05	-297	2609	29	11
21	0,50	10,05	10,05	-664	5828	64	-4
22	0,65	10,05	10,05	-299	2628	29	-11
23	0,85	10,05	10,05	3369	-384	37	-9
24	1,00	10,05	10,05	3929	-447	43	5
25	1,15	10,05	10,05	3307	-377	36	10
26	1,35	10,05	10,05	-317	2780	30	12
27	1,50	10,05	10,05	-690	6062	66	4
28	1,65	10,05	10,05	-335	2944	32	-8
29	1,85	10,05	10,05	2909	-331	32	-7
30	2,00	10,05	10,05	3327	-379	36	5
31	2,15	10,05	10,05	2528	559	28	11
32	2,35	10,05	10,05	-438	3843	42	13
33	2,50	10,05	10,05	-840	7375	81	6
34	2,65	10,05	10,05	-486	4269	47	-7
35	3,00	10,05	10,05	-167	1466	16	-9

Piastra fondazione valle

Nr.	X	A _{fs}	A _{fi}	σ _{fs}	σ _{fi}	σ _c	τ _c
1	-3,00	10,05	10,05	295	732	8	-32
2	-2,65	10,05	10,05	17138	-1952	188	-48
3	-2,50	10,05	10,05	31347	-3570	344	47
4	-2,35	10,05	10,05	17703	-2016	194	69
5	-2,15	10,05	10,05	12700	7546	139	47
6	-2,00	10,05	10,05	20375	10180	223	27
7	-1,85	10,05	10,05	10570	8149	116	33
8	-1,65	10,05	10,05	16325	6437	179	-51
9	-1,50	10,05	10,05	29314	8208	321	29
10	-1,35	10,05	10,05	15483	7294	170	60
11	-1,15	10,05	10,05	8486	10047	110	36
12	-1,00	10,05	10,05	17161	12759	188	24
13	-0,85	10,05	10,05	8167	10690	117	-31
14	-0,65	10,05	10,05	13999	8081	154	-54
15	-0,50	10,05	10,05	27226	9421	299	27
16	-0,35	10,05	10,05	13678	8192	150	56
17	-0,15	10,05	10,05	7895	11439	125	34
18	0,00	10,05	10,05	16746	13830	184	-22
19	0,15	10,05	10,05	7895	11439	125	-34
20	0,35	10,05	10,05	13678	8192	150	-56
21	0,50	10,05	10,05	27226	9421	299	-27

22	0,65	10,05	10,05	13999	8081	154	54
23	0,85	10,05	10,05	8167	10690	117	31
24	1,00	10,05	10,05	17161	12759	188	-24
25	1,15	10,05	10,05	8486	10047	110	-36
26	1,35	10,05	10,05	15483	7294	170	-60
27	1,50	10,05	10,05	29314	8208	321	-29
28	1,65	10,05	10,05	16325	6437	179	51
29	1,85	10,05	10,05	10570	8149	116	-33
30	2,00	10,05	10,05	20375	10180	223	-27
31	2,15	10,05	10,05	12700	7546	139	-47
32	2,35	10,05	10,05	17703	-2016	194	-69
33	2,50	10,05	10,05	31347	-3570	344	-47
34	2,65	10,05	10,05	17138	-1952	188	48
35	3,00	10,05	10,05	295	732	8	32

Verifiche a fessurazione

Combinazione n° 23

L'ordinata Y (espressa in [m]) è considerata positiva verso il basso con origine in testa al muro

A_{fs} area di armatura in corrispondenza del lembo di monte in [cmq]

A_{fi} area di armatura in corrispondenza del lembo di valle in [cmq]

M_{pr} Momento di prima fessurazione espressa in [kNm]

M Momento agente nella sezione espressa in [kNm]

ϵ_m deformazione media espressa in [%]

s_m Distanza media tra le fessure espressa in [mm]

w Apertura media della fessura espressa in [mm]

Verifica fessurazione paramento

N°	Y	A_{fs}	A_{fi}	M_{pr}	M	ϵ_m	s_m	w
1	0,00	0,00	15,71	-63,71	-15,40	0,0000	0,00	0,000
2	0,30	22,62	15,71	-85,71	-24,95	0,0000	0,00	0,000
3	0,60	22,62	15,71	-97,55	-35,64	0,0000	0,00	0,000
4	0,90	22,62	15,71	-110,10	-47,63	0,0000	0,00	0,000
5	1,20	22,62	15,71	-123,36	-61,05	0,0000	0,00	0,000
6	1,50	22,62	15,71	-137,32	-76,06	0,0000	0,00	0,000
7	1,80	22,62	15,71	-151,99	-92,79	0,0000	0,00	0,000
8	2,10	22,62	15,71	-167,36	-111,38	0,0000	0,00	0,000
9	2,40	22,62	15,71	-183,44	-131,99	0,0000	0,00	0,000
10	2,70	22,62	15,71	-200,23	-154,76	0,0000	0,00	0,000
11	3,00	22,62	15,71	-217,71	-179,83	0,0000	0,00	0,000
12	3,30	22,62	15,71	-235,90	-207,36	0,0000	0,00	0,000
13	3,60	22,62	15,71	-254,79	-237,71	0,0000	0,00	0,000
14	3,90	22,62	15,71	-274,39	-271,28	0,0000	0,00	0,000

15	4,20	22,62	15,71	-294,69	-308,30	0,0522	181,31	0,161
16	4,50	22,62	15,71	-315,69	-348,94	0,0568	181,31	0,175
17	4,80	67,86	15,71	-397,91	-393,37	0,0000	0,00	0,000
18	5,10	67,86	15,71	-422,80	-441,74	0,0235	105,82	0,042
19	5,40	67,86	38,33	-456,47	-494,22	0,0249	105,82	0,045
20	5,70	45,24	22,62	-443,28	-550,96	0,0430	123,82	0,091
21	6,00	45,24	22,62	-469,13	-612,10	0,0485	123,82	0,102

Verifica fessurazione fondazione

N°	Y	A _{is}	A _{ri}	M _{pf}	M	ε _m	S _m	W
1	-2,50	0,00	45,24	650,06	0,28	0,0000	0,00	0,000
2	-2,35	45,24	45,24	-671,30	-3,31	0,0000	0,00	0,000
3	-2,20	45,24	45,24	-671,30	-5,21	0,0000	0,00	0,000
4	-2,05	45,24	45,24	-671,30	-11,58	0,0000	0,00	0,000
5	-1,90	45,24	45,24	671,30	21,55	0,0000	0,00	0,000
6	-1,75	45,24	45,24	671,30	49,32	0,0000	0,00	0,000
7	-1,58	45,24	45,24	671,30	99,51	0,0000	0,00	0,000
8	-1,40	45,24	45,24	671,30	151,01	0,0000	0,00	0,000
9	-1,23	45,24	45,24	671,30	204,69	0,0000	0,00	0,000
10	-1,05	45,24	45,24	671,30	260,64	0,0000	0,00	0,000
11	-0,90	45,24	45,24	671,30	309,22	0,0000	0,00	0,000
12	-0,75	45,24	45,24	671,30	365,29	0,0000	0,00	0,000
13	-0,58	45,24	45,24	671,30	454,07	0,0000	0,00	0,000
14	-0,40	45,24	45,24	671,30	546,39	0,0000	0,00	0,000
15	0,60	45,24	90,48	-690,34	-426,62	0,0000	0,00	0,000
16	0,77	45,24	45,24	-671,30	-363,23	0,0000	0,00	0,000
17	0,95	45,24	45,24	-671,30	-306,83	0,0000	0,00	0,000
18	1,10	45,24	45,24	-671,30	-261,79	0,0000	0,00	0,000
19	1,25	45,24	45,24	-671,30	-217,56	0,0000	0,00	0,000
20	1,42	45,24	45,24	-671,30	-169,60	0,0000	0,00	0,000
21	1,60	45,24	45,24	-671,30	-126,30	0,0000	0,00	0,000
22	1,77	45,24	45,24	-671,30	-87,47	0,0000	0,00	0,000
23	1,95	45,24	45,24	-671,30	-53,17	0,0000	0,00	0,000
24	2,10	45,24	45,24	-671,30	-31,61	0,0000	0,00	0,000
25	2,25	45,24	45,24	-671,30	-15,76	0,0000	0,00	0,000
26	2,40	45,24	45,24	-671,30	-7,14	0,0000	0,00	0,000
27	2,55	45,24	45,24	-671,30	-2,04	0,0000	0,00	0,000
28	2,70	0,00	45,24	650,06	0,31	0,0000	0,00	0,000

Analisi dei pali

Combinazione n° 23

Risultanti sulla base della fondazione (per metro lineare di muro)

Orizzontale	[kN]	360,553
Verticale	[kN]	582,499
Momento	[kNm]	-648,079

Spostamenti della piastra di fondazione

Orizzontale	[cm]	0,35328
Verticale	[cm]	0,02305
Rotazione	[°]	-0,01072

Scarichi in testa ai pali

Fila nr.	N.pali	N [kN]	T [kN]	M [kNm]
1	6	-77,83	77,26	70,98
2	5	23,51	77,26	70,98
3	6	124,85	77,26	70,98
4	5	226,18	77,26	70,98
5	6	327,41	77,26	70,98

Inviluppo Sollecitazioni paramento

L'ordinata Y (espressa in [m]) è considerata positiva verso il basso con origine in testa al muro

Momento positivo se tende le fibre contro terra (a monte), espresso in [kNm]

Sforzo normale positivo di compressione, espresso in [kN]

Taglio positivo se diretto da monte verso valle, espresso in [kN]

Inviluppo combinazioni SLU

Nr.	Y	Nmin	Nmax	Mmin	Mmax	Tmin	Tmax
1	0,00	0,0000	0,4500	0,0000	23,1000	0,0000	45,0000
2	0,30	3,0518	3,5018	0,0506	36,6573	0,2791	45,2791
3	0,60	6,3231	6,7731	0,3160	50,4295	1,1162	46,1162
4	0,90	9,8139	10,2639	0,9672	64,5874	2,5115	47,5115
5	1,20	13,5243	13,9743	2,1748	79,3018	4,4650	49,4650
6	1,50	17,4541	17,9041	4,1096	94,7433	6,9765	52,0138
7	1,80	21,6035	22,0535	6,9423	111,0827	10,0462	63,9640
8	2,10	25,9724	26,4224	10,8436	128,4908	13,6740	76,4300

9	2,40	30,5608	31,0108	15,9844	147,1383	17,8599	89,4119
10	2,70	35,3687	35,8187	22,5353	167,1959	22,6039	102,9096
11	3,00	40,3961	40,8461	30,6671	188,8349	27,9061	116,9231
12	3,30	45,6431	46,0931	40,5506	212,2549	33,7663	131,4524
13	3,60	51,1095	51,5595	52,3636	245,5604	40,2752	146,6674
14	3,90	56,7955	57,2455	66,3574	292,7895	47,8112	162,9741
15	4,20	62,7010	63,1510	82,8621	345,1335	56,3706	180,1015
16	4,50	68,8260	69,2760	102,1296	402,7935	65,5854	197,7980
17	4,80	75,1705	75,6205	124,3428	465,9378	75,3820	216,0373
18	5,10	81,7345	82,1845	149,6787	534,7318	85,7558	234,8139
19	5,40	88,5180	88,9680	178,3134	609,3393	96,7030	254,1240
20	5,70	95,5211	95,9711	210,4216	689,9232	108,2209	273,9646
21	6,00	102,7436	103,1936	246,1703	776,6399	120,2168	294,2627

Inviluppo combinazioni SLE

Nr.	Y	Nmin	Nmax	Mmin	Mmax	Tmin	Tmax
1	0,00	0,3000	0,3000	15,4000	15,4000	30,0000	30,0546
2	0,30	3,3518	3,3518	24,4486	25,0670	30,2147	34,2895
3	0,60	6,6231	6,6231	33,6735	36,1224	30,8586	38,9937
4	0,90	10,1139	10,1139	43,2068	48,7102	31,9320	44,1671
5	1,20	13,8243	13,8243	53,1806	62,9746	33,4346	49,8099
6	1,50	17,7541	17,7541	63,7271	79,0597	35,3665	55,9219
7	1,80	21,9035	21,9035	74,9782	97,1094	37,7278	62,5032
8	2,10	26,2724	26,2724	87,0662	117,2680	40,5184	69,5537
9	2,40	30,8608	30,8608	100,1231	139,6795	43,7384	77,0736
10	2,70	35,6687	35,6687	114,2811	164,4880	47,3876	85,0627
11	3,00	40,6961	40,6961	129,6725	191,8379	51,4734	93,5283
12	3,30	45,9431	45,9431	146,4517	221,8956	56,2438	102,7185
13	3,60	51,4095	51,4095	164,9501	255,0043	62,4511	113,3855
14	3,90	57,0955	57,0955	185,5713	291,5798	69,6762	125,1104
15	4,20	63,0010	63,0010	208,5265	331,8452	77,4263	137,4001
16	4,50	69,1260	69,1260	233,9736	375,9704	85,6828	150,2362
17	4,80	75,4705	75,4705	262,0656	424,1204	94,4314	163,6044
18	5,10	82,0345	82,0345	292,9518	476,4564	103,6610	177,4935
19	5,40	88,8180	88,8180	326,7782	533,1365	113,3627	191,8947
20	5,70	95,8211	95,8211	363,6888	594,3167	123,5297	206,8011
21	6,00	103,0436	103,0436	403,8199	660,1450	134,0835	222,1343

Inviluppo armature e tensioni nei materiali del muro

L'ordinata Y (espressa in [m]) è considerata positiva verso il basso con origine in testa al muro

B	base della sezione espressa in [cm]
H	altezza della sezione espressa in [cm]
A _{fs}	area di armatura in corrispondenza del lembo di monte in [cmq]
A _{fi}	area di armatura in corrispondenza del lembo di valle in [cmq]
σ _c	tensione nel calcestruzzo espressa in [kPa]
τ _c	tensione tangenziale nel calcestruzzo espressa in [kPa]
σ _{fs}	tensione nell'armatura disposta sul lembo di monte in [kPa]
σ _{fi}	tensione nell'armatura disposta sul lembo di valle in [kPa]
N _u	sfuerzo normale ultimo espresso in [kN]
M _u	momento ultimo espresso in [kNm]
CS	coefficiente sicurezza sezione
V _{Rcd}	Aliquota di taglio assorbito dal cls, espresso in [kN]
V _{Rsd}	Aliquota di taglio assorbito dall'armatura, espresso in [kN]
VRd	Resistenza al taglio, espresso in [kN]

Inviluppo SLU

Nr.	Y	B, H	A _{fs}	A _{fi}	N _u	M _u	CS	V _{Rd}	V _{Rcd}	V _{Rsd}
1	0,00	100, 40	0,00	15,71	0,00	0,00	0,34	155,24	--	--
2	0,30	100, 43	22,62	15,71	30,12	-115,06	8,60	205,32	--	--
3	0,60	100, 46	22,62	15,71	46,28	-338,22	6,83	213,02	--	--
4	0,90	100, 49	22,62	15,71	59,41	-373,82	5,79	220,54	--	--
5	1,20	100, 52	22,62	15,71	71,03	-403,09	5,08	227,91	--	--
6	1,50	100, 55	22,62	15,71	81,73	-432,47	4,56	235,13	--	--
7	1,80	100, 58	22,62	15,71	91,72	-461,98	4,16	242,23	--	--
8	2,10	100, 61	22,62	15,71	101,09	-491,62	3,83	249,22	--	--
9	2,40	100, 64	22,62	15,71	109,88	-521,36	3,54	256,11	--	--
10	2,70	100, 67	22,62	15,71	118,08	-551,19	3,30	262,90	--	--
11	3,00	100, 70	22,62	15,71	125,69	-581,07	3,08	269,62	--	--
12	3,30	100, 73	22,62	15,71	132,68	-610,98	2,88	276,26	--	--
13	3,60	100, 76	22,62	15,71	133,00	-639,02	2,60	282,83	--	--
14	3,90	100, 79	22,62	15,71	129,14	-665,71	2,27	289,34	--	--
15	4,20	100, 82	22,62	15,71	125,81	-692,49	2,01	295,80	--	--
16	4,50	100, 85	22,62	15,71	122,91	-719,33	1,79	302,20	--	--
17	4,80	100, 88	67,86	15,71	342,15	-2120,81	4,55	440,32	--	--
18	5,10	100, 91	67,86	15,71	336,59	-2202,07	4,12	449,01	--	--
19	5,40	100, 94	67,86	38,33	339,08	-2334,13	3,83	457,62	--	--
20	5,70	100, 97	45,24	22,62	224,94	-1624,68	2,35	408,96	--	--
21	6,00	100, 100	45,24	22,62	222,09	-1678,76	2,16	416,51	--	--

Inviluppo SLE

Nr.	Y	B, H	A _{fs}	A _{fi}	σ _c	τ _c	σ _{fs}	σ _{fi}
1	0,00	100, 40	0,00	15,71	25338	101	0	245012
2	0,30	100, 43	22,62	15,71	1013	106	32076	-8969
3	0,60	100, 46	22,62	15,71	1293	112	42194	-11877
4	0,90	100, 49	22,62	15,71	1557	118	52429	-14743
5	1,20	100, 52	22,62	15,71	1812	125	62896	-17596
6	1,50	100, 55	22,62	15,71	2062	132	73682	-20458
7	1,80	100, 58	22,62	15,71	2308	139	84853	-23346
8	2,10	100, 61	22,62	15,71	2554	146	96460	-26273
9	2,40	100, 64	22,62	15,71	2801	154	108543	-29248
10	2,70	100, 67	22,62	15,71	3050	162	121135	-32278
11	3,00	100, 70	22,62	15,71	3301	169	134262	-35369
12	3,30	100, 73	22,62	15,71	3556	178	147961	-38527
13	3,60	100, 76	22,62	15,71	3818	188	162381	-41788
14	3,90	100, 79	22,62	15,71	4090	199	177695	-45187
15	4,20	100, 82	22,62	15,71	4373	210	193926	-48726
16	4,50	100, 85	22,62	15,71	4666	221	211064	-52400
17	4,80	100, 88	67,86	15,71	3435	232	80713	-43547
18	5,10	100, 91	67,86	15,71	3642	243	87338	-46362
19	5,40	100, 94	67,86	38,33	3448	254	92529	-43609
20	5,70	100, 97	45,24	22,62	4469	265	148007	-55341
21	6,00	100, 100	45,24	22,62	4719	275	158995	-58672

Inviluppo armature e tensioni nei materiali della fondazione

Simbologia adottata

B	base della sezione espressa in [cm]
H	altezza della sezione espressa in [cm]
A _{fi}	area di armatura in corrispondenza del lembo inferiore in [cmq]
A _{fs}	area di armatura in corrispondenza del lembo superiore in [cmq]
σ _c	tensione nel calcestruzzo espressa in [kPa]
τ _c	tensione tangenziale nel calcestruzzo espressa in [kPa]
σ _{fi}	tensione nell'armatura disposta in corrispondenza del lembo inferiore in [kPa]
σ _{fs}	tensione nell'armatura disposta in corrispondenza del lembo superiore in [kPa]
N _u	sforzo normale ultimo espresso in [kN]
M _u	momento ultimo espresso in [kNm]
CS	coefficiente sicurezza sezione
VR _{cd}	Aliquota di taglio assorbito dal cls, espresso in [kN]
VR _{sd}	Aliquota di taglio assorbito dall'armatura, espresso in [kN]
VR _d	Resistenza al taglio, espresso in [kN]

Fondazione di valle

(L'ascissa X, espressa in [m], è positiva verso monte con origine in corrispondenza dell'estremo libero della fondazione di valle)

Inviluppo SLU

Nr.	Y	B, H	A _{fs}	A _{fi}	N _u	M _u	CS	V _{Rd}	V _{Rcd}	V _{Rsd}
1	0,00	100, 120	0,00	45,24	0,00	1923,03	17,41	369,78	--	--
2	0,15	100, 120	45,24	45,24	0,00	-1951,48	425,68	443,65	--	--
3	0,30	100, 120	45,24	45,24	0,00	-1951,48	284,13	443,65	--	--
4	0,45	100, 120	45,24	45,24	0,00	-1951,48	128,19	443,65	--	--
5	0,60	100, 120	45,24	45,24	0,00	-1951,48	59,37	443,65	--	--
6	0,75	100, 120	45,24	45,24	0,00	1951,48	26,50	443,65	--	--
7	0,92	100, 120	45,24	45,24	0,00	1951,48	13,29	443,65	--	--
8	1,10	100, 120	45,24	45,24	0,00	1951,48	8,78	443,65	--	--
9	1,27	100, 120	45,24	45,24	0,00	1951,48	6,48	443,65	--	--
10	1,45	100, 120	45,24	45,24	0,00	1951,48	5,09	443,65	--	--
11	1,60	100, 120	45,24	45,24	0,00	1951,48	4,28	443,65	--	--
12	1,75	100, 120	45,24	45,24	0,00	1951,48	3,63	443,65	--	--
13	1,92	100, 120	45,24	45,24	0,00	1951,48	2,92	443,65	--	--
14	2,10	100, 120	45,24	45,24	0,00	1951,48	2,43	443,65	--	--

Inviluppo SLE

Nr.	X	B, H	A _{fs}	A _{fi}	σ _c	τ _c	σ _{fi}	σ _{fs}
15	0,00	100, 120	0,00	45,24	209	0	899	0
16	0,15	100, 120	45,24	45,24	17	7	645	741
17	0,30	100, 120	45,24	45,24	26	17	710	1153
18	0,45	100, 120	45,24	45,24	58	73	953	2558
19	0,60	100, 120	45,24	45,24	111	134	4946	1642
20	0,75	100, 120	45,24	45,24	253	337	11247	-3140
21	0,92	100, 120	45,24	45,24	508	341	22612	-6312
22	1,10	100, 120	45,24	45,24	771	335	34294	-9573
23	1,27	100, 120	45,24	45,24	1046	329	46511	-12983
24	1,45	100, 120	45,24	45,24	1332	328	59251	-16540
25	1,60	100, 120	45,24	45,24	1582	425	70334	-19634
26	1,75	100, 120	45,24	45,24	1869	529	83133	-23206
27	1,92	100, 120	45,24	45,24	2327	525	103498	-28891
28	2,10	100, 120	45,24	45,24	2804	519	124702	-34810

Fondazione di monte

(L'ascissa X, espressa in [m], è positiva verso valle con origine in corrispondenza dell'estremo libero della fondazione di monte)

Inviluppo SLU

Nr.	Y	B, H	A _{fs}	A _{fi}	N _u	M _u	CS	V _{Rd}	V _{Rcd}	V _{Rsd}
1	0,00	100, 120	0,00	45,24	0,00	1923,03	1000,00	369,78	--	--
2	0,15	100, 120	45,24	45,24	0,00	-1951,48	620,53	443,65	--	--

Titolo relazione

965

RTP di progettazione:

Mandataria:



Mandanti:



3	0,30	100, 120	45,24	45,24	0,00	-1951,48	212,13	443,65	--	--
4	0,45	100, 120	45,24	45,24	0,00	-1951,48	93,11	443,65	--	--
5	0,60	100, 120	45,24	45,24	0,00	-1951,48	47,49	443,65	--	--
6	0,75	100, 120	45,24	45,24	0,00	-1951,48	26,52	443,65	--	--
7	0,92	100, 120	45,24	45,24	0,00	-1951,48	15,38	443,65	--	--
8	1,10	100, 120	45,24	45,24	0,00	-1951,48	10,51	443,65	--	--
9	1,27	100, 120	45,24	45,24	0,00	-1951,48	7,83	443,65	--	--
10	1,45	100, 120	45,24	45,24	0,00	-1951,48	6,14	443,65	--	--
11	1,60	100, 120	45,24	45,24	0,00	-1951,48	5,13	443,65	--	--
12	1,75	100, 120	45,24	45,24	0,00	-1951,48	4,34	443,65	--	--
13	1,92	100, 120	45,24	45,24	0,00	-1951,48	3,64	443,65	--	--
14	2,10	100, 120	45,24	90,48	0,00	-1956,31	3,11	443,65	--	--

Inviluppo SLE

Nr.	X	B, H	A _{fs}	A _{fi}	σ _c	τ _c	σ _{fi}	σ _{fs}
15	0,00	100, 120	0,00	45,24	2	0	67	0
16	0,15	100, 120	45,24	45,24	10	0	-118	423
17	0,30	100, 120	45,24	45,24	33	0	-413	1481
18	0,45	100, 120	45,24	45,24	75	0	-932	3339
19	0,60	100, 120	45,24	45,24	147	0	-1829	6552
20	0,75	100, 120	45,24	45,24	248	0	-3077	11023
21	0,92	100, 120	45,24	45,24	408	0	-5062	18133
22	1,10	100, 120	45,24	45,24	589	0	-7309	26182
23	1,27	100, 120	45,24	45,24	791	0	-9814	35157
24	1,45	100, 120	45,24	45,24	1014	0	-12589	45099
25	1,60	100, 120	45,24	45,24	1220	0	-15149	54269
26	1,75	100, 120	45,24	45,24	1430	0	-17755	63605
27	1,92	100, 120	45,24	45,24	1693	0	-21019	75297
28	2,10	100, 120	45,24	90,48	1664	0	-20087	87240

Inviluppo armature e tensioni piastre

X	ascissa sezione espressa in [m]
A _{fs}	area di armatura in corrispondenza del lembo di monte in [cmq]
A _{fi}	area di armatura in corrispondenza del lembo di valle in [cmq]
N _u	sfuerzo normale ultimo espresso in [kN]
M _u	momento ultimo espresso in [kNm]
CS	coefficiente sicurezza sezione

Piastra fondazione monte

Nr.	X	A _{fs}	A _{fi}	N _u	M _u	CS
1	-3,00	10,05	10,05	0,00	441,53	219,78
2	-2,65	10,05	10,05	0,00	441,53	38,67
3	-2,50	10,05	10,05	0,00	441,53	21,60
4	-2,35	10,05	10,05	0,00	441,53	39,81
5	-2,15	10,05	10,05	0,00	-441,53	58,26
6	-2,00	10,05	10,05	0,00	-441,53	35,92
7	-1,85	10,05	10,05	0,00	-441,53	65,84
8	-1,65	10,05	10,05	0,00	441,53	46,93
9	-1,50	10,05	10,05	0,00	441,53	24,56
10	-1,35	10,05	10,05	0,00	441,53	49,55
11	-1,15	10,05	10,05	0,00	-441,53	56,13
12	-1,00	10,05	10,05	0,00	-441,53	41,98
13	-0,85	10,05	10,05	0,00	-441,53	54,13
14	-0,65	10,05	10,05	0,00	441,53	53,69
15	-0,50	10,05	10,05	0,00	441,53	26,00
16	-0,35	10,05	10,05	0,00	441,53	54,55
17	-0,15	10,05	10,05	0,00	-441,53	52,16
18	0,00	10,05	10,05	0,00	-441,53	42,90
19	0,15	10,05	10,05	0,00	-441,53	52,16
20	0,35	10,05	10,05	0,00	441,53	54,55
21	0,50	10,05	10,05	0,00	441,53	26,00
22	0,65	10,05	10,05	0,00	441,53	53,69
23	0,85	10,05	10,05	0,00	-441,53	54,13
24	1,00	10,05	10,05	0,00	-441,53	41,98
25	1,15	10,05	10,05	0,00	-441,53	56,13
26	1,35	10,05	10,05	0,00	441,53	49,55
27	1,50	10,05	10,05	0,00	441,53	24,56
28	1,65	10,05	10,05	0,00	441,53	46,93
29	1,85	10,05	10,05	0,00	-441,53	65,84
30	2,00	10,05	10,05	0,00	-441,53	35,92
31	2,15	10,05	10,05	0,00	-441,53	58,26
32	2,35	10,05	10,05	0,00	441,53	39,81
33	2,50	10,05	10,05	0,00	441,53	21,60
34	2,65	10,05	10,05	0,00	441,53	38,67
35	3,00	10,05	10,05	0,00	441,53	219,78

Piastra fondazione valle

Nr.	X	A _{fs}	A _{fi}	N _u	M _u	CS
1	-3,00	10,05	10,05	0,00	441,53	433,23
2	-2,65	10,05	10,05	0,00	-441,53	16,42

3	-2,50	10,05	10,05	0,00	-441,53	8,98
4	-2,35	10,05	10,05	0,00	-441,53	15,91
5	-2,15	10,05	10,05	0,00	-441,53	22,50
6	-2,00	10,05	10,05	0,00	-441,53	14,03
7	-1,85	10,05	10,05	0,00	-441,53	27,05
8	-1,65	10,05	10,05	0,00	-441,53	17,29
9	-1,50	10,05	10,05	0,00	-441,53	9,62
10	-1,35	10,05	10,05	0,00	-441,53	18,23
11	-1,15	10,05	10,05	0,00	-441,53	27,90
12	-1,00	10,05	10,05	0,00	-441,53	16,67
13	-0,85	10,05	10,05	0,00	-441,53	26,24
14	-0,65	10,05	10,05	0,00	-441,53	20,15
15	-0,50	10,05	10,05	0,00	-441,53	10,35
16	-0,35	10,05	10,05	0,00	-441,53	20,62
17	-0,15	10,05	10,05	0,00	-441,53	24,54
18	0,00	10,05	10,05	0,00	441,53	17,09
19	0,15	10,05	10,05	0,00	-441,53	24,54
20	0,35	10,05	10,05	0,00	-441,53	20,62
21	0,50	10,05	10,05	0,00	-441,53	10,35
22	0,65	10,05	10,05	0,00	-441,53	20,15
23	0,85	10,05	10,05	0,00	-441,53	26,24
24	1,00	10,05	10,05	0,00	-441,53	16,67
25	1,15	10,05	10,05	0,00	-441,53	27,90
26	1,35	10,05	10,05	0,00	-441,53	18,23
27	1,50	10,05	10,05	0,00	-441,53	9,62
28	1,65	10,05	10,05	0,00	-441,53	17,29
29	1,85	10,05	10,05	0,00	-441,53	27,05
30	2,00	10,05	10,05	0,00	-441,53	14,03
31	2,15	10,05	10,05	0,00	-441,53	22,50
32	2,35	10,05	10,05	0,00	-441,53	15,91
33	2,50	10,05	10,05	0,00	-441,53	8,98
34	2,65	10,05	10,05	0,00	-441,53	16,42
35	3,00	10,05	10,05	0,00	441,53	433,23

Elenco ferri

Simbologia adottata

<i>Destinazione</i>	Destinazione ferro
ϕ	Diametro ferro espresso in [mm]
n	Numero tondini
L	Lunghezza totale ferro espressa in [cm]
P	Peso singolo ferro espresso in [kN]
P_g	Peso gruppo espresso in [kN]

Titolo relazione

968

RTP di progettazione:

Mandataria:



Mandanti:



Destinazione	ϕ	n	L	P	P _g
Fondazione	24,00	10	593,89	0,2068	2,0683
Fondazione	24,00	10	665,89	0,2319	2,3191
Paramento	24,00	5	310,00	0,1080	0,5398
Paramento	20,00	5	636,00	0,1538	0,7691
Paramento	24,00	10	360,74	0,1256	1,2563
Paramento	24,00	5	638,76	0,2225	1,1123
Fondazione	20,00	6	126,04	0,0305	0,1829
Paramento	16,00	6	76,01	0,0118	0,0706