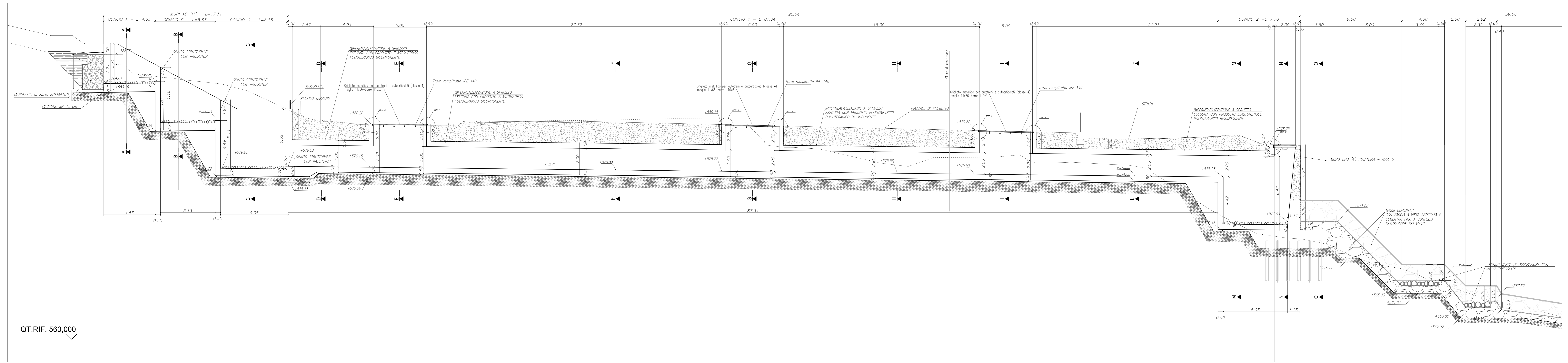
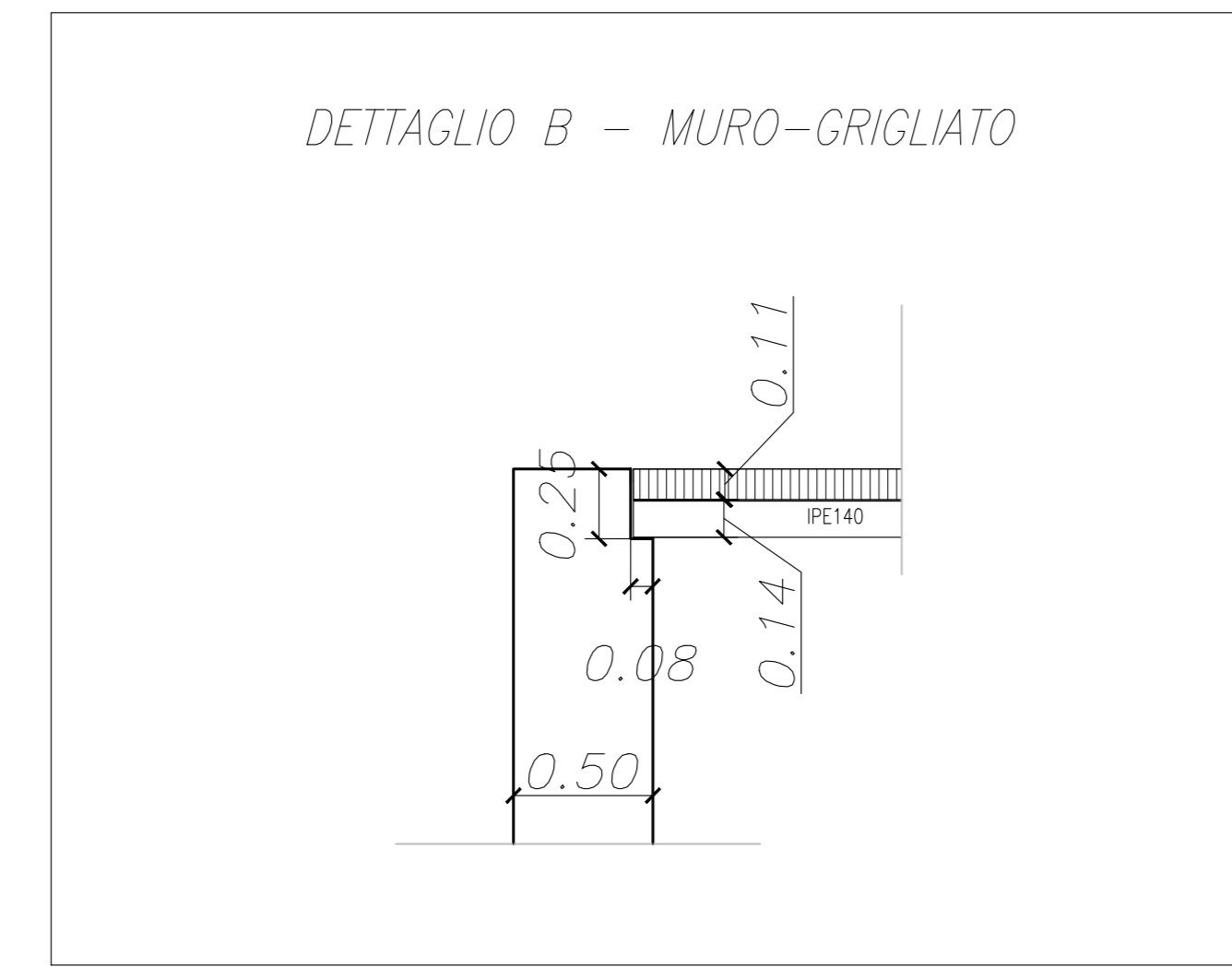
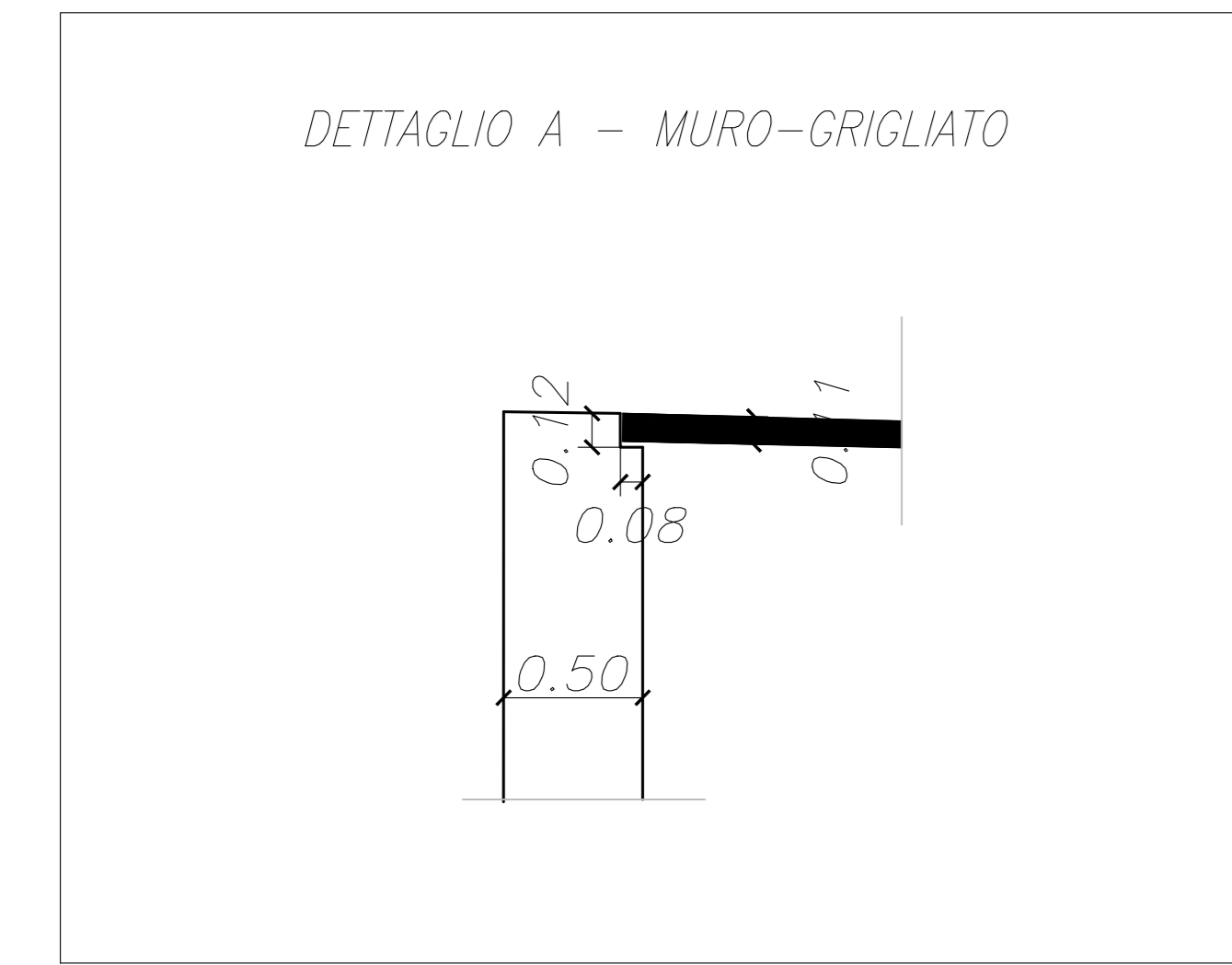


SEZIONE LONGITUDINALE
SCALA 1:100

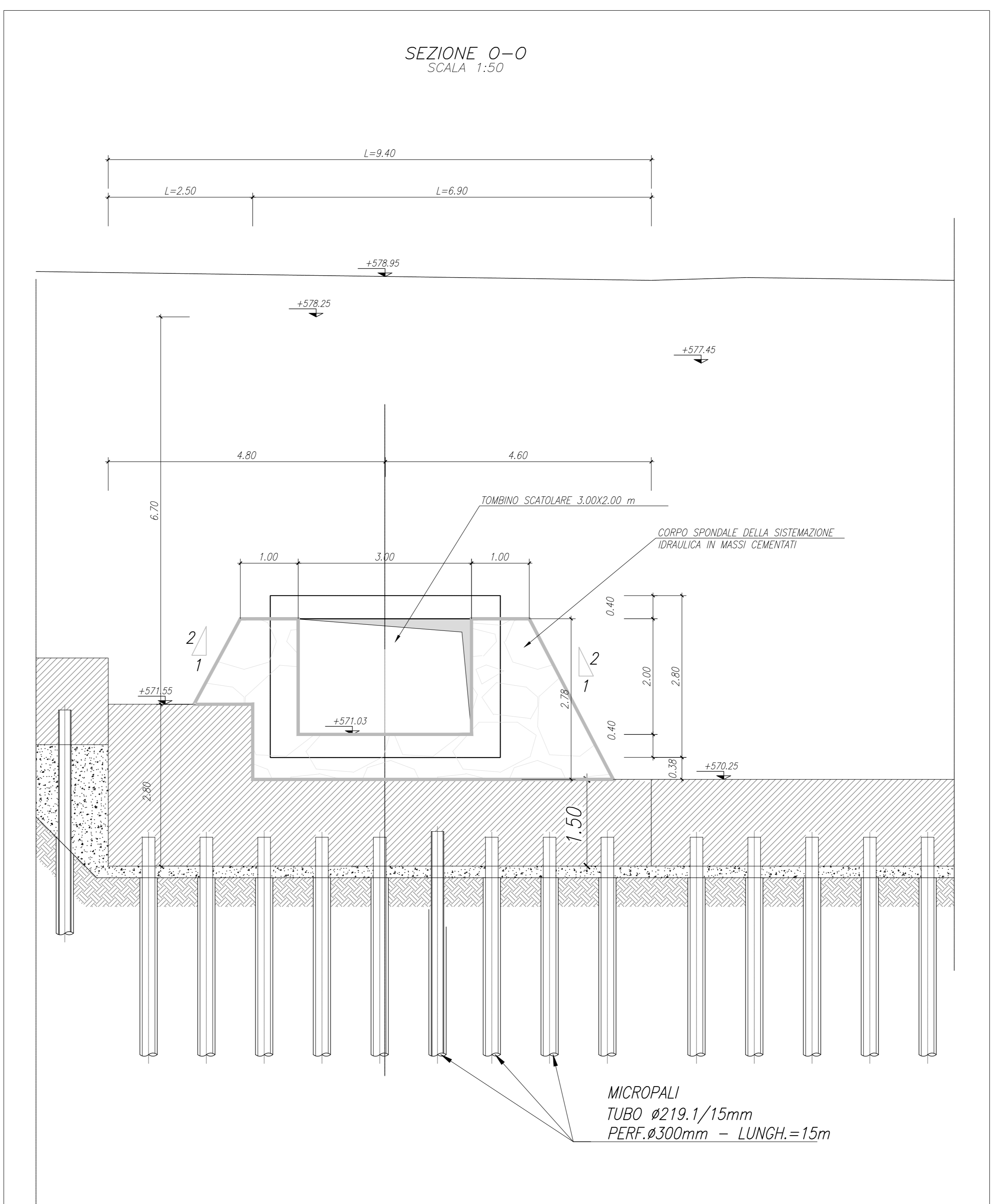
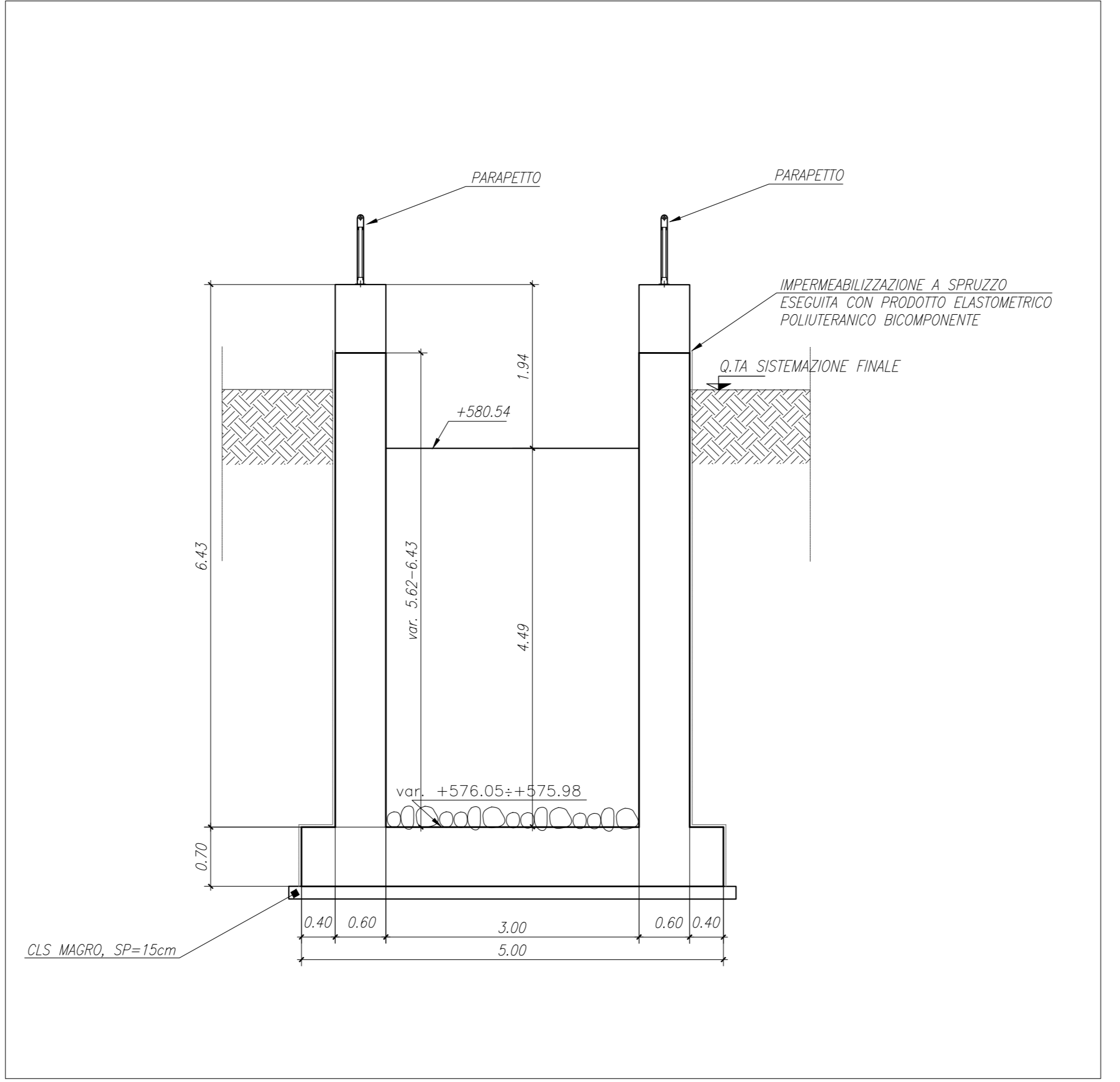
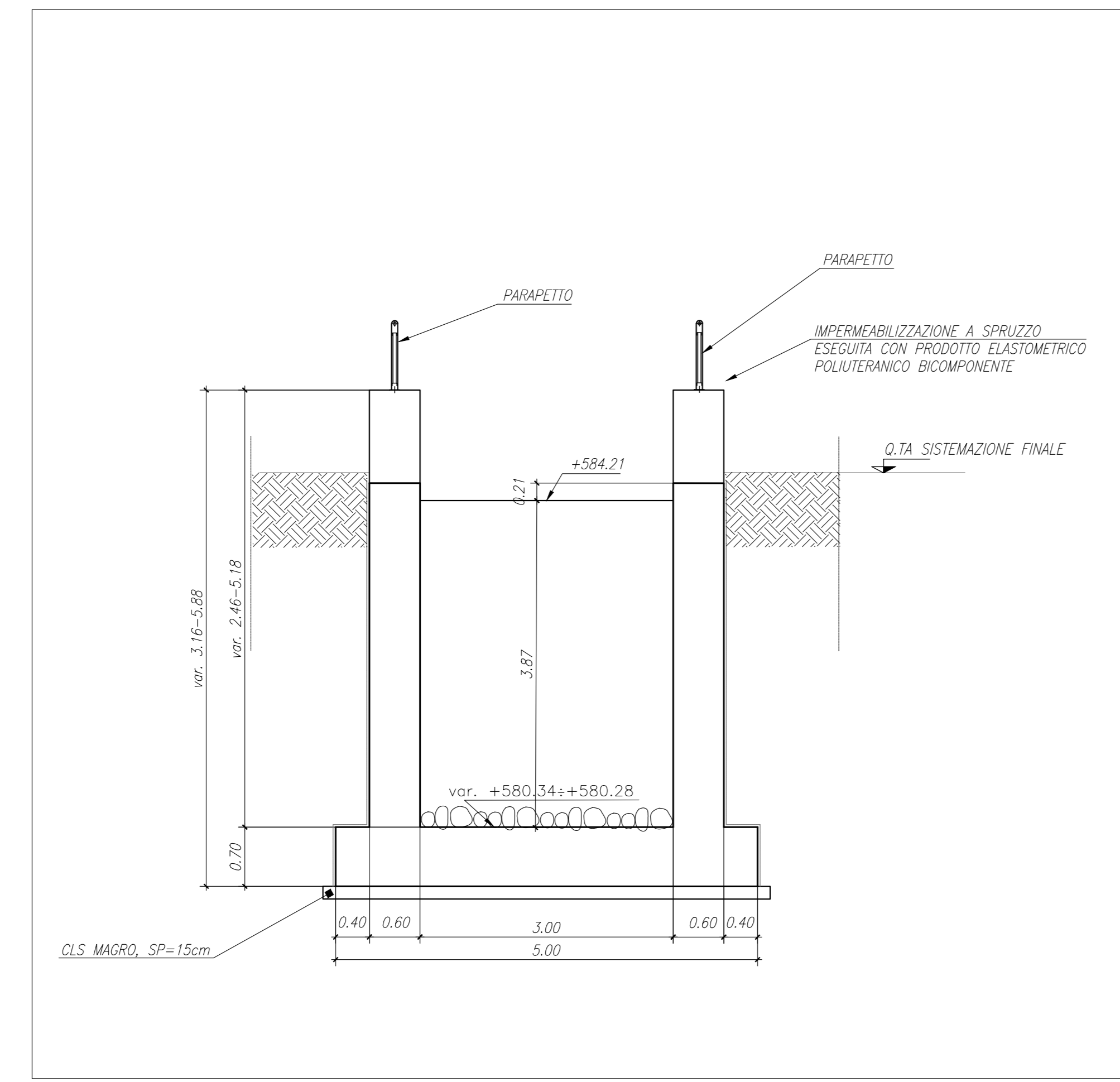
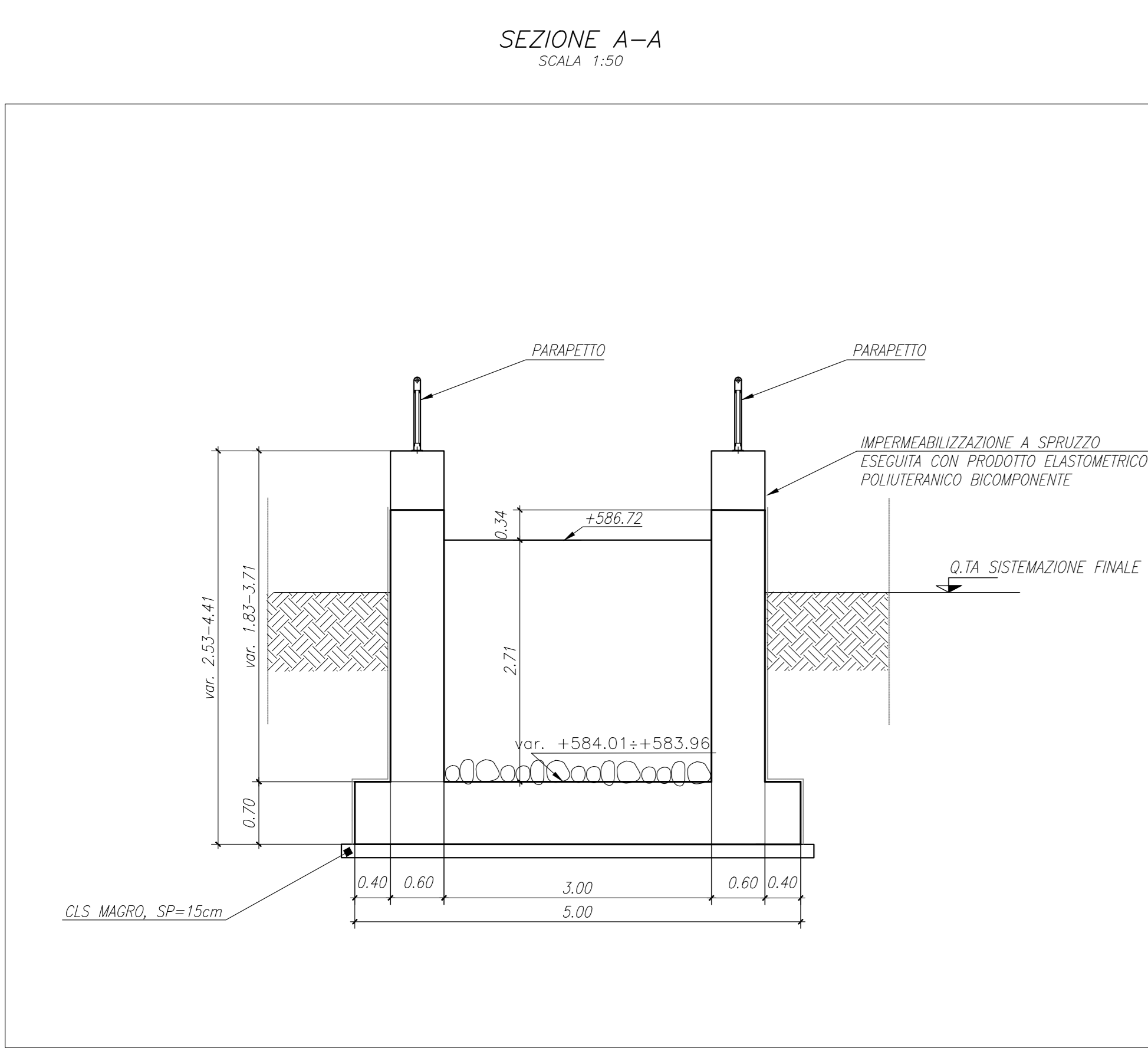


QT.RIF. 560.000



SEZIONE B-B
SCALA 1:50

SEZIONE C-C
SCALA 1:50



NOTA BENE
PER LE CARATTERISTICHE DEI MATERIALI FARE RIFERIMENTO ALL'ELABORATO TOPOGRAFICO

sanas
GRUPPO FISI ITALIANE

Direzione Tecnica

ITINERARIO INTERNAZIONALE E78 S.G.C. GROSSETO - FANO
Tratto Selci Lama (E45) - S. Stefano di Gaia
Adegumento a 2 corsie della Galleria di Guinza (lotto 2)
e del tratto Guinza - Mercatello Ovest (lotto 3)
1° stralcio

PROGETTO ESECUTIVO

PROGETTAZIONE: PROGRUPPAMENTO TEMPORANEO PROGETISTI
MANDATARIA: **PRO I.T.E.R.**
MANDANTE: **zirva** **sinergo**

IL RESPONSABILE DELL'INTEGRAZIONE DELLE PRESTAZIONI SPECIALISTICHE:
Ing. Riccardo Corbelli - Società Pro Str. Sp. snc (snc) - Corso Saffi, 10 - 00187 Roma
IL GEOLOGO:
Dott. Gianfranco Rocca - Società Pro Str. Sp. snc (snc) - Corso Saffi, 10 - 00187 Roma
IL COORDINATORE PER LA SICUREZZA IN FASE DI PROGETTAZIONE:
Ing. Massimo Allegri - Società Pro Str. Sp. snc (snc) - Corso Saffi, 10 - 00187 Roma

IL RESPONSABILE DEL PROCEDIMENTO:
Dott. Ing. Vincenzo Colone

PROTOCOLLO: DATA:

OPERE D'ARTE MINORI
07.06 - TO.01 - NUOVO TOMBO SCALINARE LATO UMBRIA
Carpenteria - Tav. 1

CODICE PROGETTO	LO702M	LA. PROG. N. PROG.	E 2101	NOME FILE TOOTHISTRCP01A.pdf	REVISIONE	SCALA
PRODOTTO	LO702M	ELAB.	T0101	T0101	STRCP01	A
D						
C						
B						
A	EMMISSIONE	FEBBRAIO 2022	SOSTITUI	BORRADO	PRALDI	
REV.	DESCRIZIONE	DATA	REDATTO	VERIFICATO	APPROVATO	