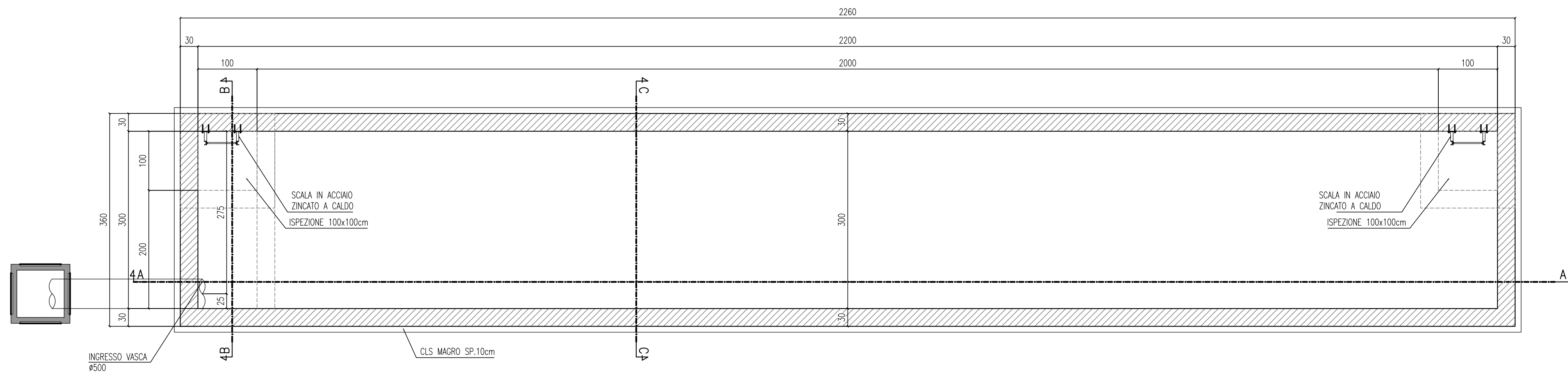
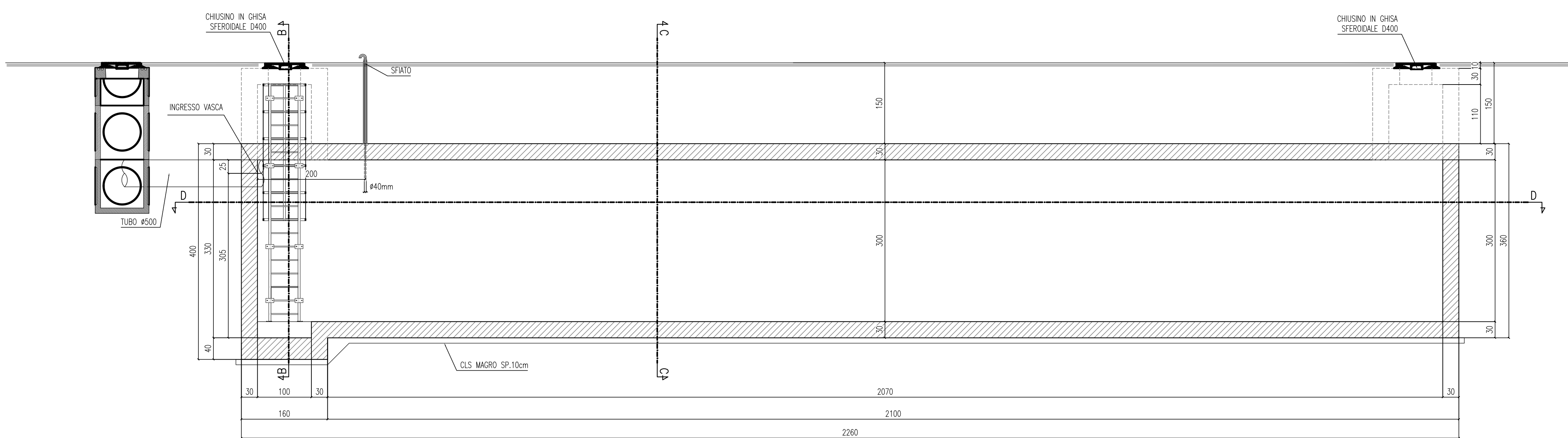


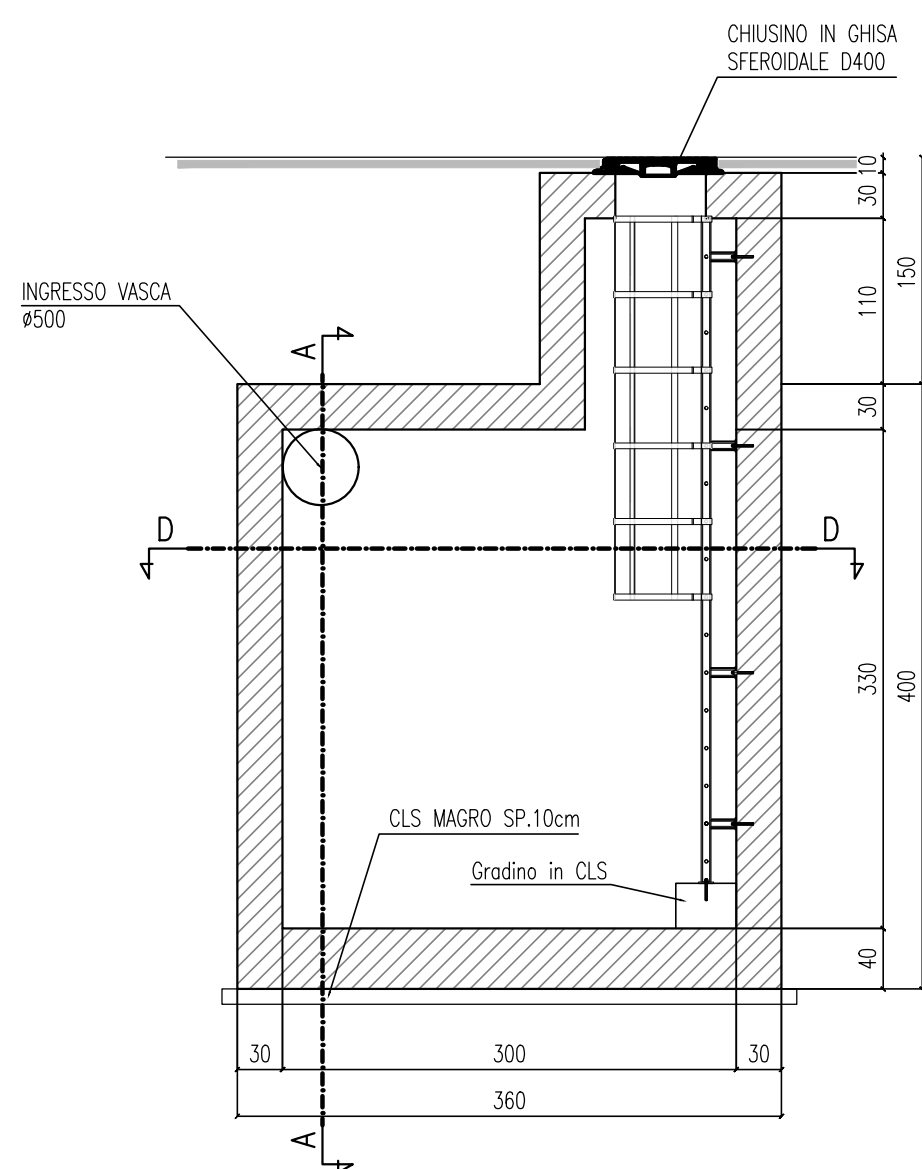
VASCA DI ACCUMULO N° 2  
CARPENTERIA - Sezione D-D  
Scala 1:50



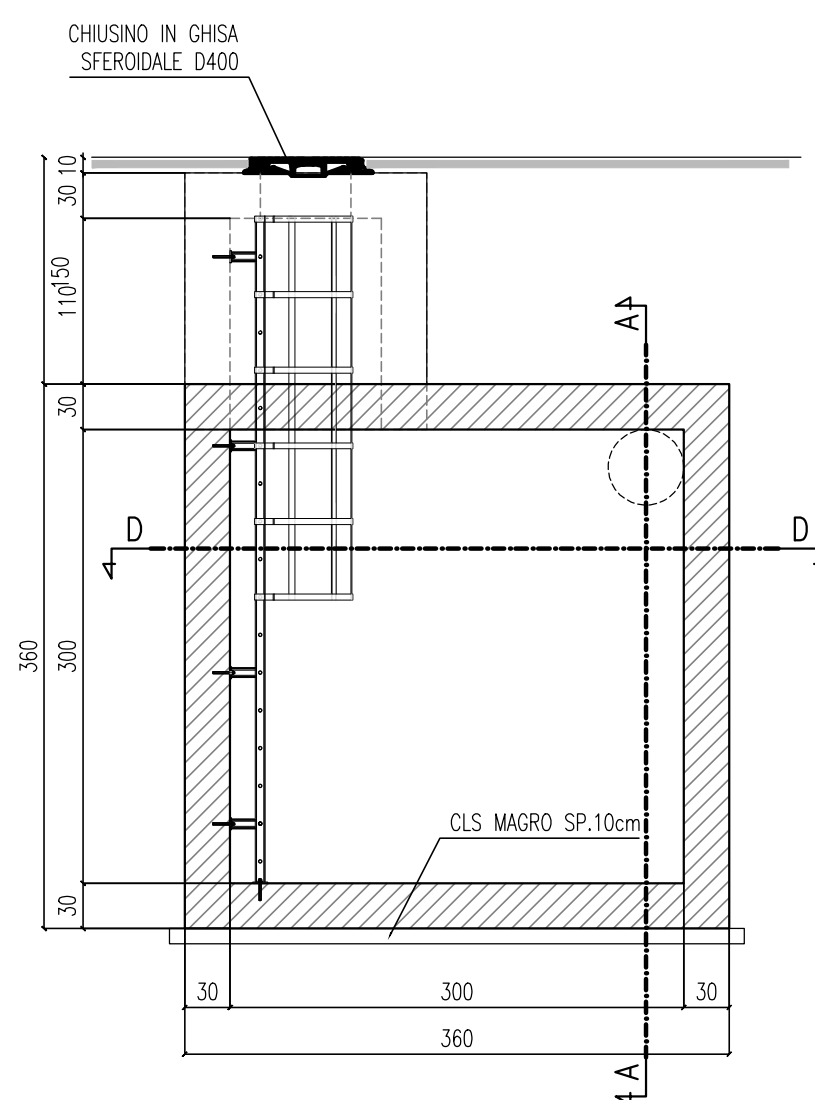
VASCA DI ACCUMULO N° 2  
CARPENTERIA - Sezione A-A  
Scala 1:50



VASCA DI ACCUMULO N° 2  
CARPENTERIA - Sezione B-B  
Scala 1:50



VASCA DI ACCUMULO N° 2  
CARPENTERIA - Sezione C-C  
Scala 1:50



NOTE GENERALI

- Le quote altimetriche sono espresse in m s.l.m.
- Tutte le dimensioni sono espresse in cm, salvo ove diversamente specificato
- Tutte le quote altimetriche dovranno essere verificate in fase esecutiva

TABELLA MATERIALI

CARATTERISTICHE CALCESTRUZZO ELEVAZIONE E FONDAZIONE

- Classe di resistenza C32/40
- Contenuto minimo di cemento 320 Kg/mc
- Tipo di cemento CEM I : II
- Rapporto massimo acqua/cemento 0,55
- Slump S4
- Diametro massimo dell'inerte 32 mm
- Classe di esposizione XA1, ambiente chimicamente debolmente aggressivo
- Aggregati conformi alla UNI EN 12620 resistenti al gelo/disgelo

CALCESTRUZZO MAGRO DI SOTTOFONDAZIONE

- Classe di resistenza C12/15
- Contenuto minimo di cemento 150 Kg/mc
- Tipo di cemento CEM I : V
- Diametro massimo dell'inerte 32 mm
- Classe di esposizione X0

ACCIAIO IN BARRE B450C

- Copriferro minimo 4 cm
- Sovrapposizione minima continua 50Ø dove non diversamente specificato

TRATTAMENTO INTERNO VASCHE

- Rivestimento protettivo interno in resina epossidica bicomponente

STRALCIO PLANIMETRICO - Scala 1:200



Direzione Tecnica

ITINERARIO INTERNAZIONALE E78 S.G.C. GROSSETO - FANO  
Tratto Selci Lama (E45) - S. Stefano di Gaifa  
Adeguamento a 2 corsie della Galleria della Guinza (lotto 2)  
e del tratto Guinza - Mercatello Ovest (lotto 3)  
1° stralcio

PROGETTO ESECUTIVO

cod. AN58

PROGETTAZIONE:  
RAGGRUPPAMENTO  
TEMPORANEO PROGETTISTI

MANDATARIA:

MANDANTI:



IL RESPONSABILE DELL'INTEGRAZIONE DELLE PRESTAZIONI  
SPECIALISTICHE:  
Ing. Riccardo Formichi - Società Pro Iter Srl  
Ordine Ingegneri Provincia di Milano n. 18045

IL PROGETTISTA:  
Ing. Alberto Rinaldi - Società Era.v.i.a. Srl  
Ordine Ingegneri Provincia di Milano n. 16951

IL GEOLOGO:  
Dott. Geol. Massimo Mezzanonica - Società Pro Iter Srl  
Albo Geol. Lombardia n. A762

IL COORDINATORE PER LA SICUREZZA IN FASE DI PROGETTAZIONE:  
Ing. Massimo Martignetti - Società Era.v.i.a. Srl  
Ordine Ingegneri Provincia di Varese n. 1502

VISTO: IL RESP. DEL PROCEDIMENTO:  
Dott. Ing. Vincenzo Catone



PROTOCOLLO: DATA:

07.10 - VASCHE DI SICUREZZA  
07.10.02 - TA.07 - GALLERIA GUINZA - LATO MARCHE

Carpenteria

CODICE PROGETTO		NOME FILE		REVISIONE	SCALA
PROGETTO	LIV. PROG. N. PROG.	T000I07STRCP01A.pdf			
L0702M E 2101		CODICE ELAB. T000I07STRCP01		A	1:100
D					
C					
B					
A	EMISSIONE	FEBBRAIO 2023	TERRANEO	CAPRANI	RINALDI
REV.	DESCRIZIONE	DATA	REDATTO	VERIFICATO	APPROVATO