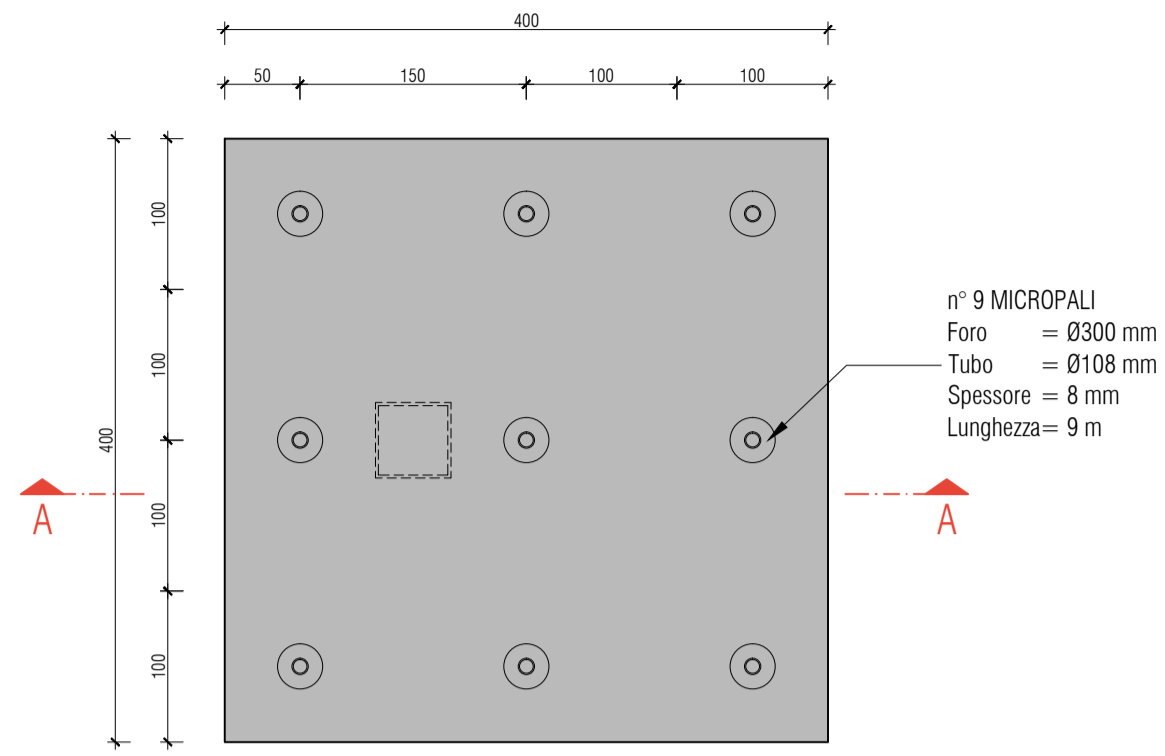
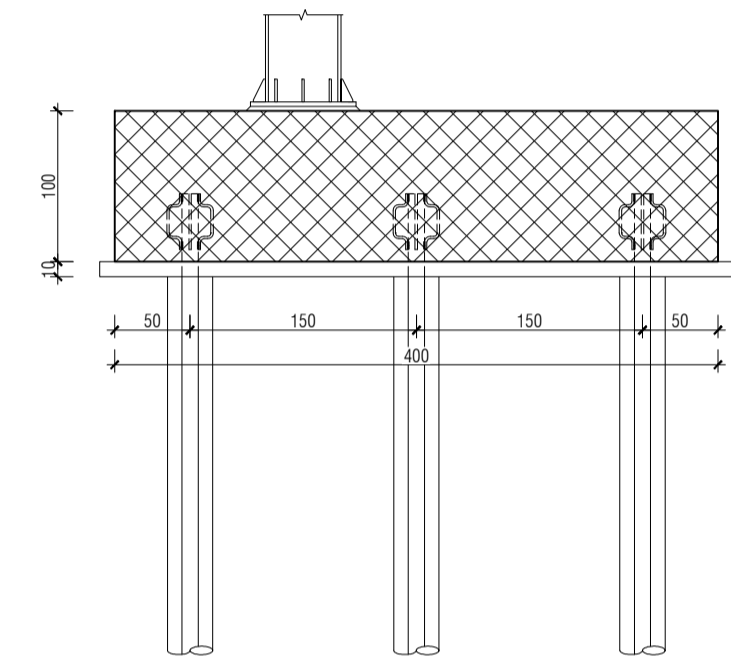


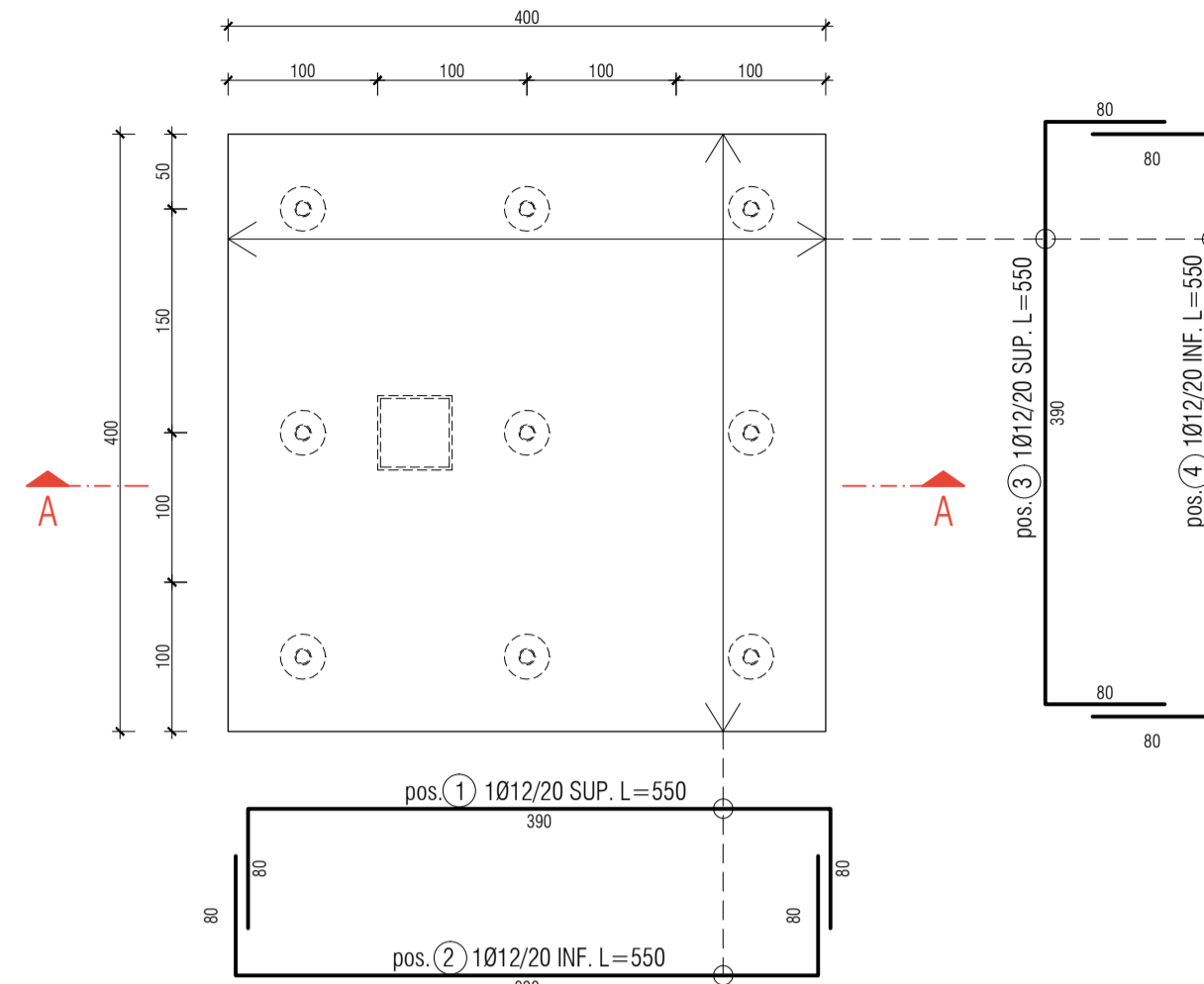
Pianta plinto
scala 1:50



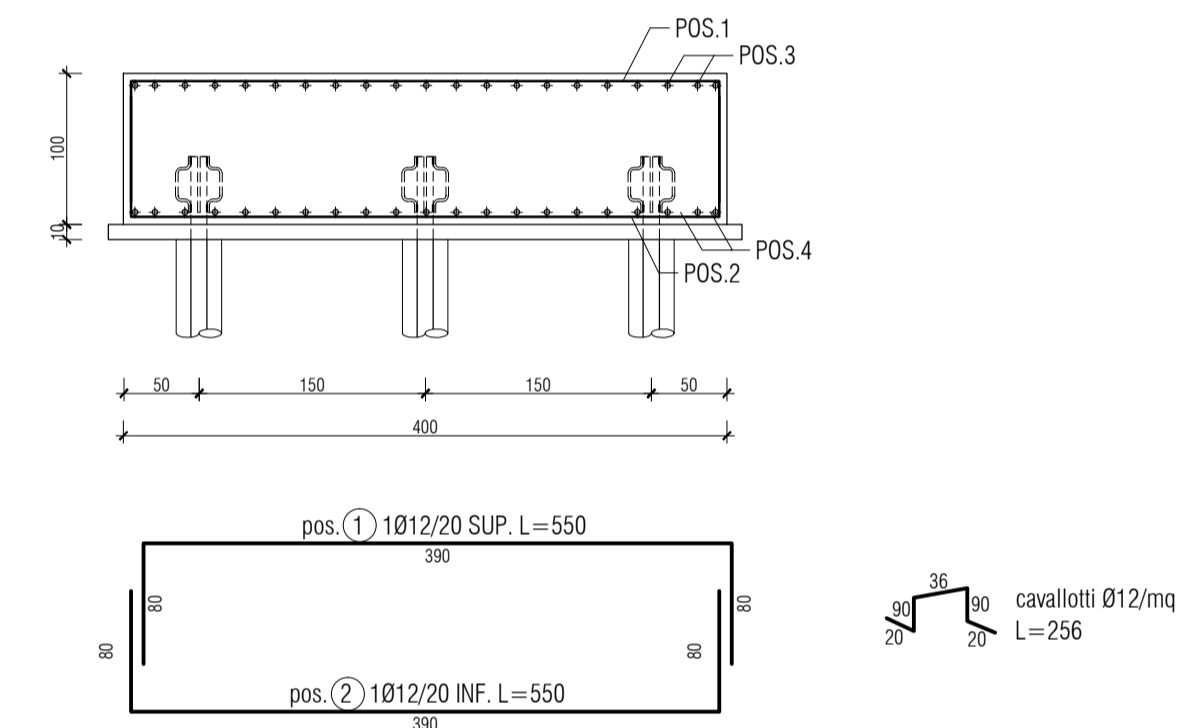
Sezione A-A
scala 1:50



Pianta plinto - Armatura
scala 1:50

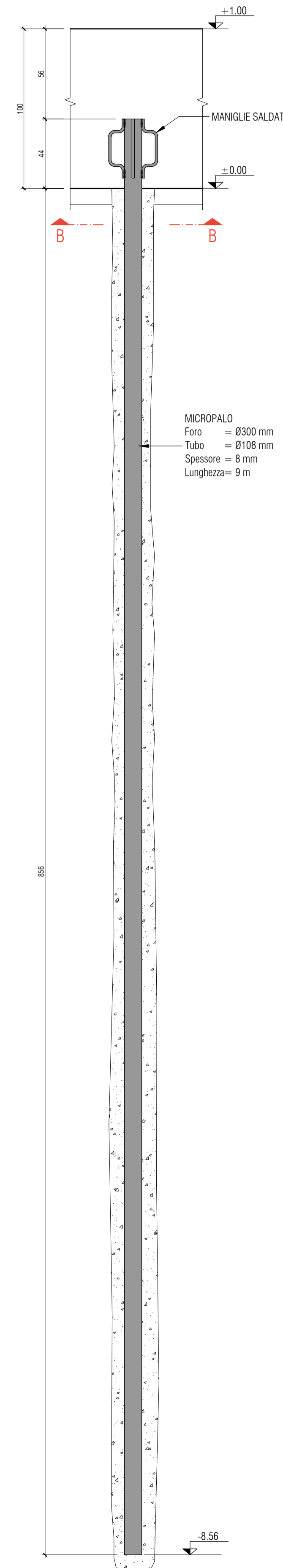


Sezione A-A - Armatura
scala 1:50

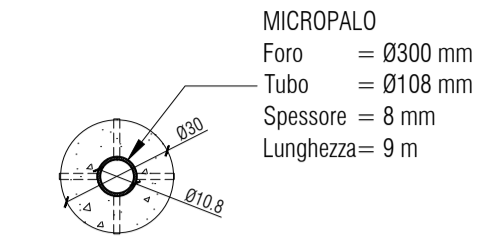


ELEMENTO: Plinto					N.ELEMENTI:	
POSIZIONE	N. PEZZI	Ø [mm]	L [cm]	L. TOT [m]	PESO [kg]	SCHEMA PIEGATURA (misure al filo esterno)
1	21	12	550	115.5	102.5	
2	21	12	550	115.5	102.5	
3	21	12	550	115.5	102.5	
4	21	12	550	115.5	102.5	
distanziatori	12	12	256	30.7	27.2	
PESO TOTALE:					437.5	
PESO TOTALE x 3 plinti:					1312.6	

Micropalo Ø300 mm
scala 1:10



Sezione B-B
scala 1:10



Direzione Tecnica

ITINERARIO INTERNAZIONALE E78 S.G.C. GROSSETO – FANO
Tratto Selci Lama (E45) – S. Stefano di Gaifa
Adeguamento a 2 corsie della Galleria della Guinza (lotto 2)
e del tratto Guinza – Mercatello Ovest (lotto 3)
1° stralcio

PROGETTO ESECUTIVO

cod. AN58

PROGETTAZIONE:
RAGGRUPPAMENTO
TEMPORANEO PROGETTISTI

MANDATARIA: MANDANTI:



IL RESPONSABILE DELL'INTEGRAZIONE DELLE PRESTAZIONI
SPECIALISTICHE:
Ing. Riccardo Formichi – Società Pro Iter Srl
Ordine Ingegneri Provincia di Milano n. 18045

OPERE D'ARTE MINORI:
Ing. Stefano Muffato – Sinergo SpA
Ordine Ingegneri Provincia di Venezia n. 2087

IL GEOLOGO:
Dott. Geol. Massimo Mezzanonica – Società Pro Iter Srl
Albo Geol. Lombardia n. A762

IL COORDINATORE PER LA SICUREZZA IN FASE DI PROGETTAZIONE:
Ing. Massimo Mangini – Società Ems.S.A. Srl
Ordine Ingegneri Provincia di Varese n. 1502

VISTO: IL RESP. DEL PROCEDIMENTO:
Dott. Ing. Vincenzo Cotrone

PROTOCOLLO: DATA:



07 - OPERE D'ARTE MINORI
07.12 - PANNELLI A MESSAGGIO VARIABILE
Carpenteria e armatura fondazioni

CODICE PROGETTO		NOME FILE		REVISIONE	SCALA
PROGETTO LN. PROG. N. PROG.		T000M01STRCA01.pdf			
CODICE ELAB.		T000M01STRCA01		A	varie
D					
C					
B					
A	EMISSIONE	FEBBRAIO 2023	BALSAMO	PERGOLA	MUFFATO
REV.	DESCRIZIONE	DATA	REDATTO	VERIFICATO	APPROVATO