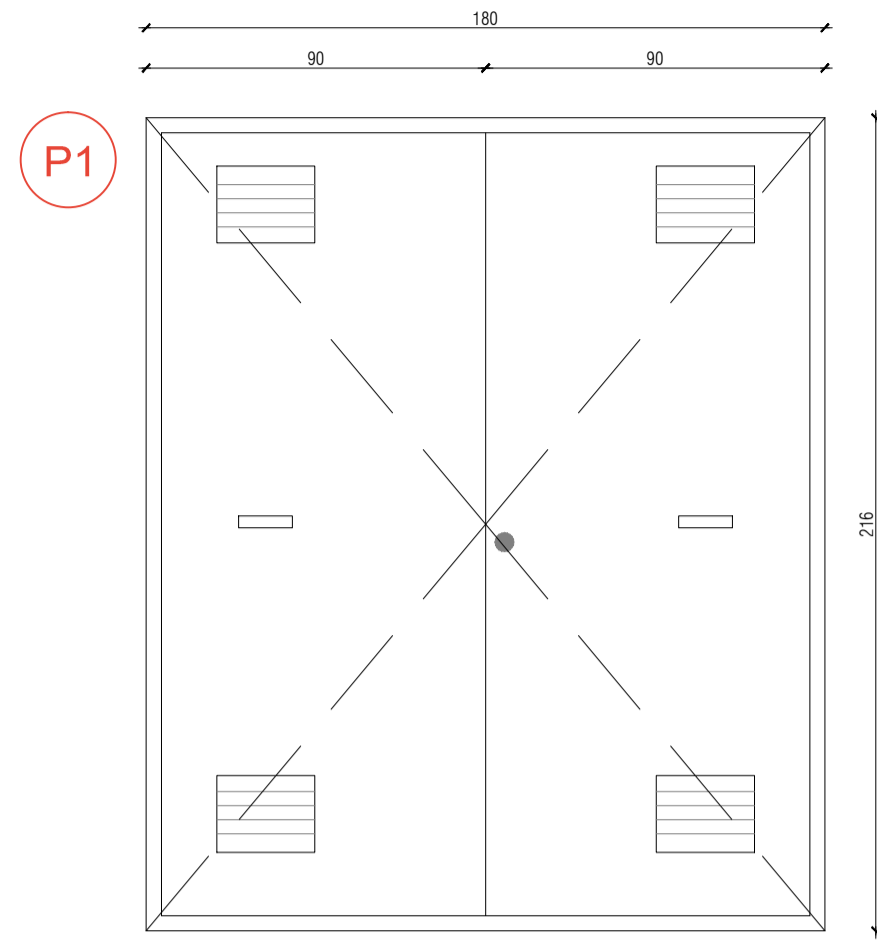
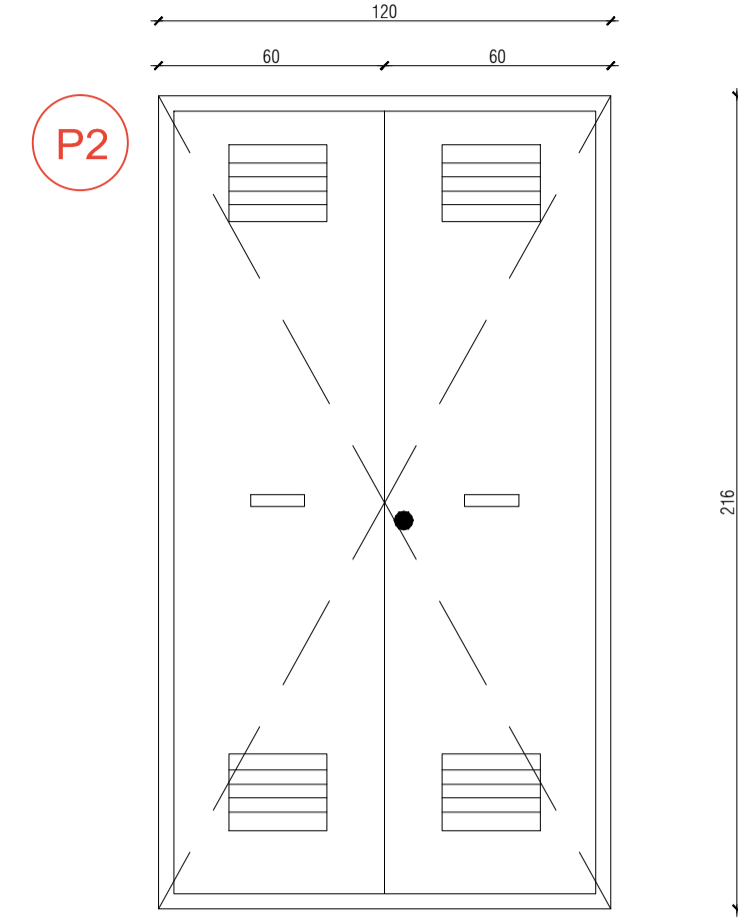
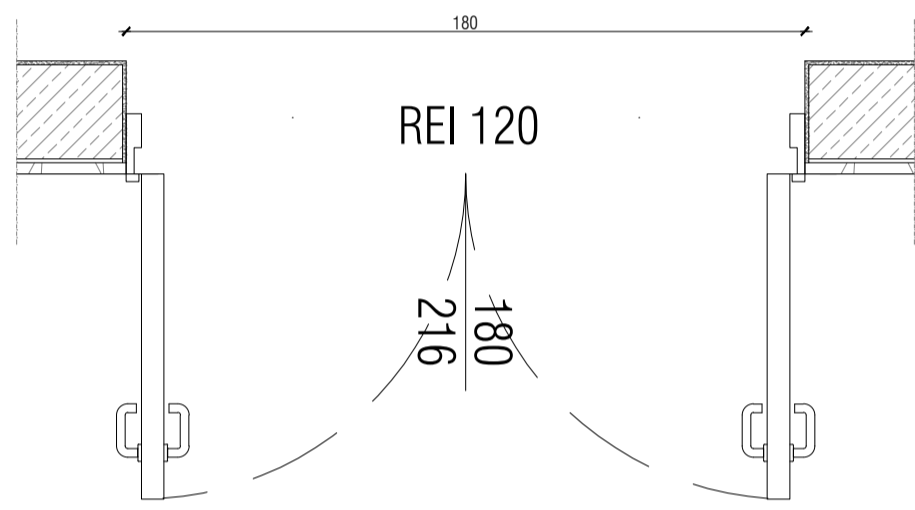


Abaco porte
scala 1:20

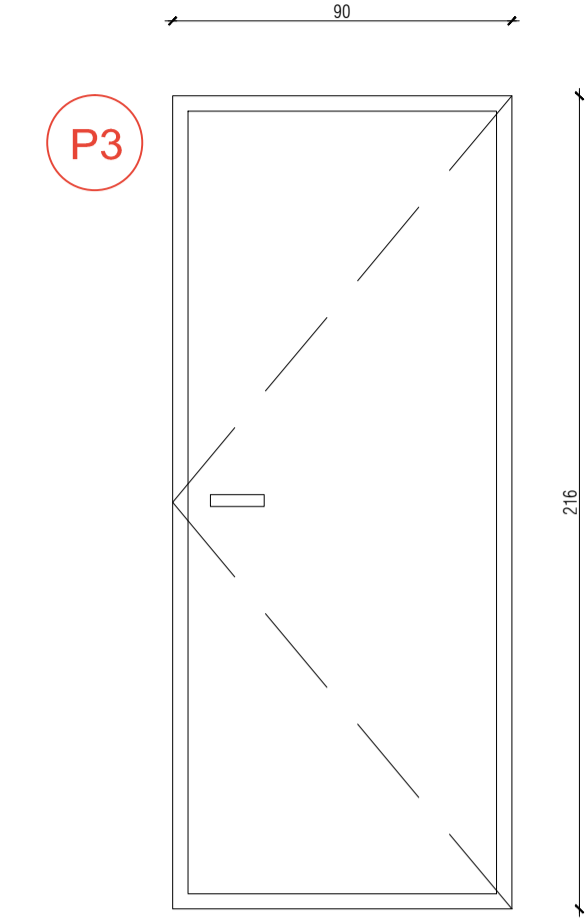
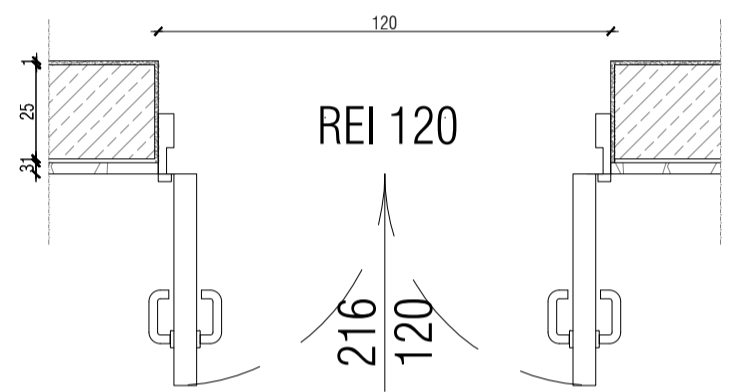


qtà.: n. 1
Porta metallica 180x216 cm in anta doppia in lamiera zincata munita di doppia griglia metallica a lamelle orizzontali e cornice di contenimento completa di rete interna "ant insetto"

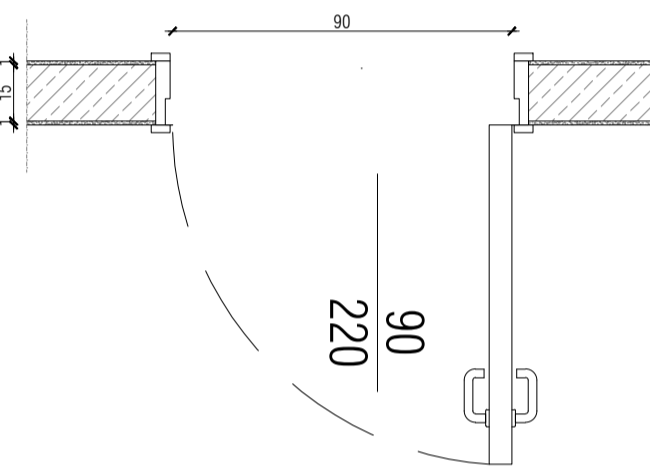
NB: TUTTE LE MISURE SONO DA VERIFICARE A CURA DELL'APPALTATORE



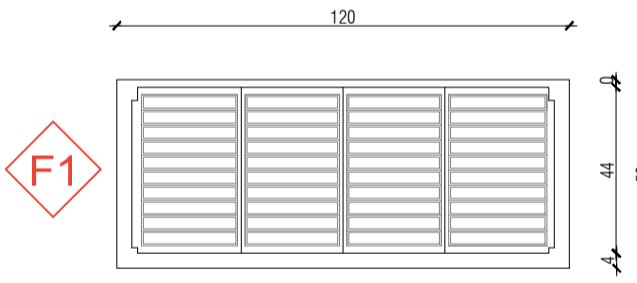
qtà.: n. 2
Porta metallica 120x216 cm in anta doppia in lamiera zincata munita di doppia griglia metallica a lamelle orizzontali e cornice di contenimento completa di rete interna "ant insetto"



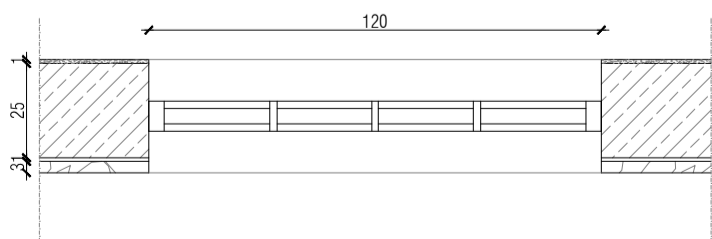
qtà.: n. 2
Porta interna dimensioni 90x220 cm



Abaco finestre
scala 1:20



qtà.: n. 18
Griglia metallica per aerazione completa di rete interna "ant insetto" da 120x50 cm



NOTA BENE
TUTTE LE MISURE SONO DA VERIFICARE A CURA DELL'APPALTATORE.

Sanas
GRUPPO FS ITALIANE

Direzione Tecnica

ITINERARIO INTERNAZIONALE E78 S.G.C. GROSSETO – FANO
Tratto Selci Lama (E45) – S. Stefano di Gaifa
Adeguamento a 2 corsie della Galleria della Guinza (lotto 2)
e del tratto Guinza – Mercatello Ovest (lotto 3)
1° stralcio

PROGETTO ESECUTIVO cod. AN58

PROGETTAZIONE: **PRO ITER** MANDATARIA: **sinergo** MANDANTI: **sinergo**

IL RESPONSABILE DELL'INTEGRAZIONE DELLE PRESTAZIONI SPECIALISTICHE:
Ing. Riccardo Formichi – Società Pro Iter Srl
Ordine Ingegneri Provincia di Milano n. 18045

OPERE D'ARTE MINORI:
Ing. Stefano Muffato – Sinergo SpA
Ordine Ingegneri Provincia di Venezia n. 2087

IL GEOLOGO:
Dott. Geol. Massimo Mazzanzonica – Società Pro Iter Srl
Albo Geol. Lombardia n. A762

DOTT. ING. **FORMICHI RICCARDO**
Settore: **edilizia e urbanistica**
n° dell'iscrizione: **18045**

IL COORDINATORE PER LA SICUREZZA IN FASE DI PROGETTAZIONE:
Ing. Massimo Mangini – Società Era.MA Srl
Ordine Ingegneri Provincia di Varese n. 1502

VISTO: IL RESP. DEL PROCEDIMENTO:
Dott. Ing. Vincenzo Catone

PROTOCOLLO: DATA:

07 - OPERE D'ARTE MINORI
07.12 - EDIFICI IMPIANTI
07.12.01 - FA.01 - GALLERIA GUINZA - LATO UMBRIA
Abaco porte e finestre

CODICE PROGETTO		NOME FILE		REVISIONE	SCALA
PROGETTO		T00FA01STRD102.pdf		A	varie
LM. PROG. N. PROG.		CODICE ELAB.			
L0702M E 2101		T00FA01STRD102			
D					
C					
B					
A	EMISSIONE	FEBBRAIO 2023	BALSAMO	MUFFATO	MUFFATO
REV.	DESCRIZIONE	DATA	REDATTO	VERIFICATO	APPROVATO