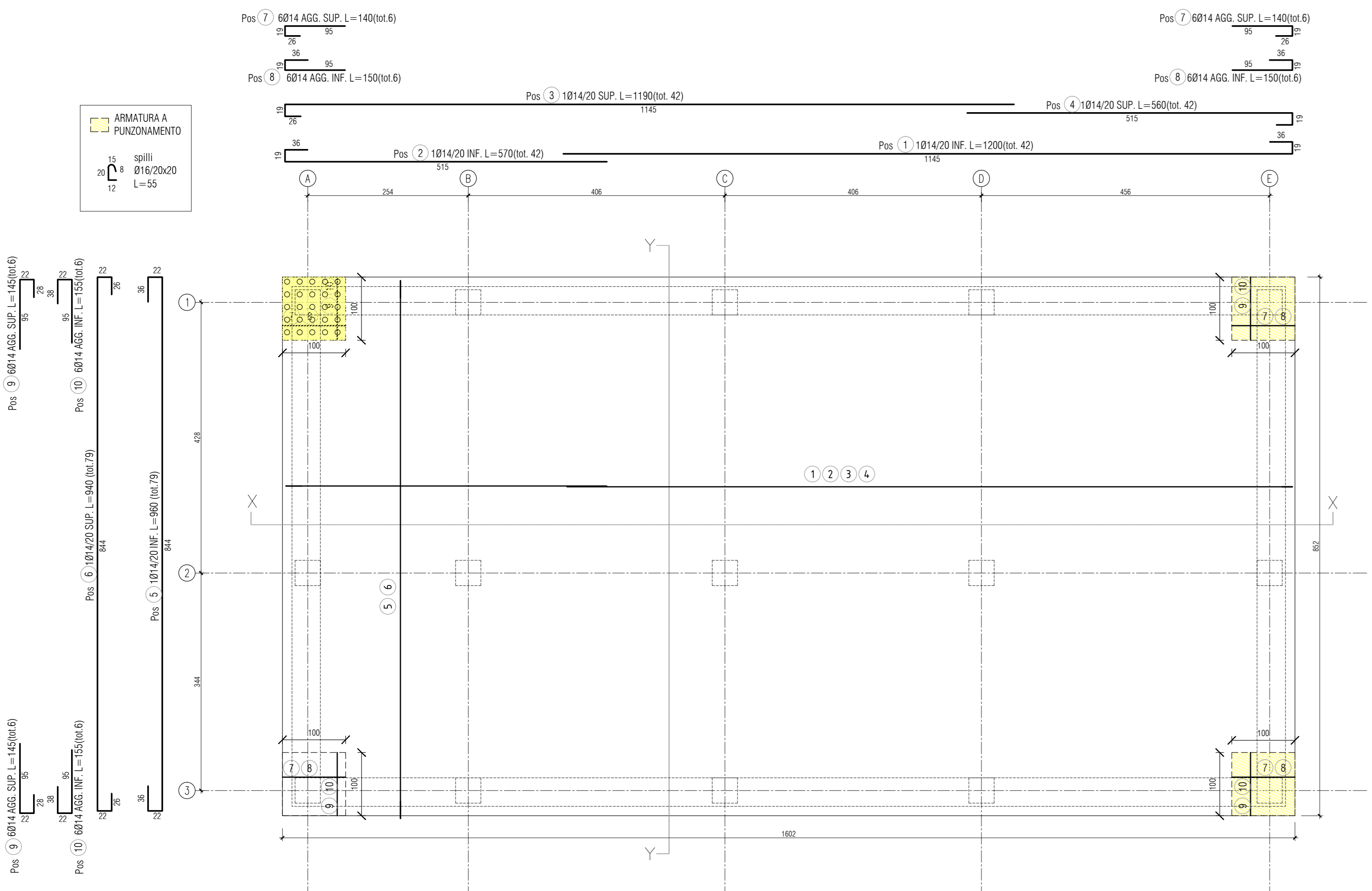
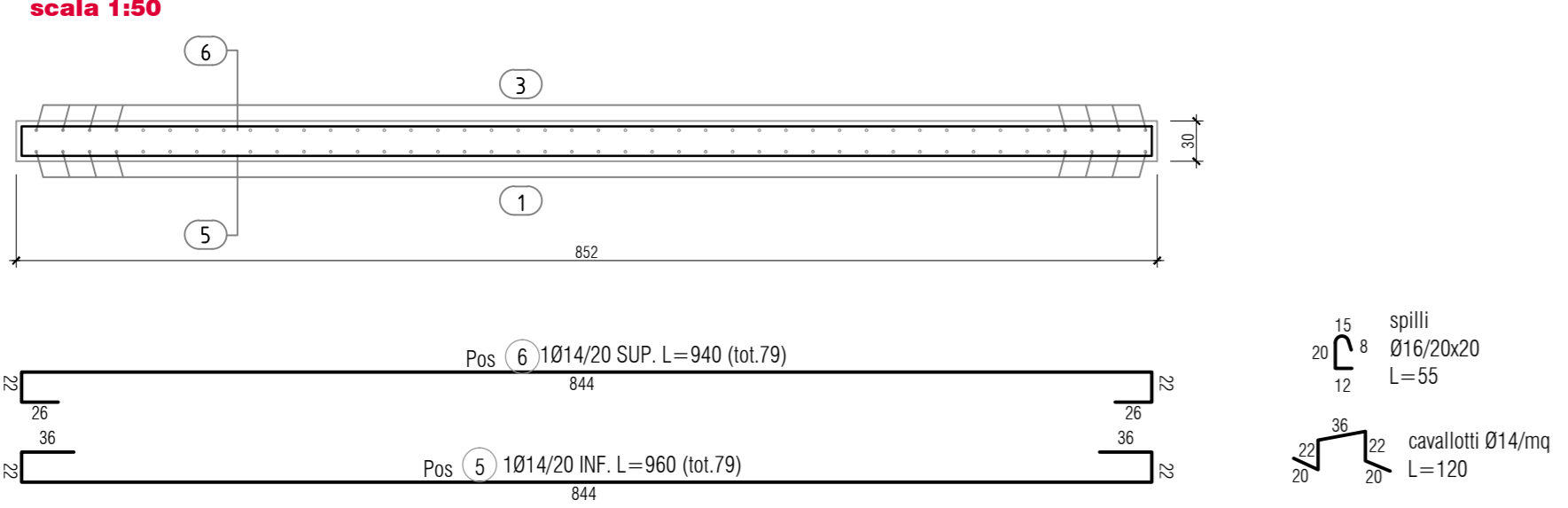


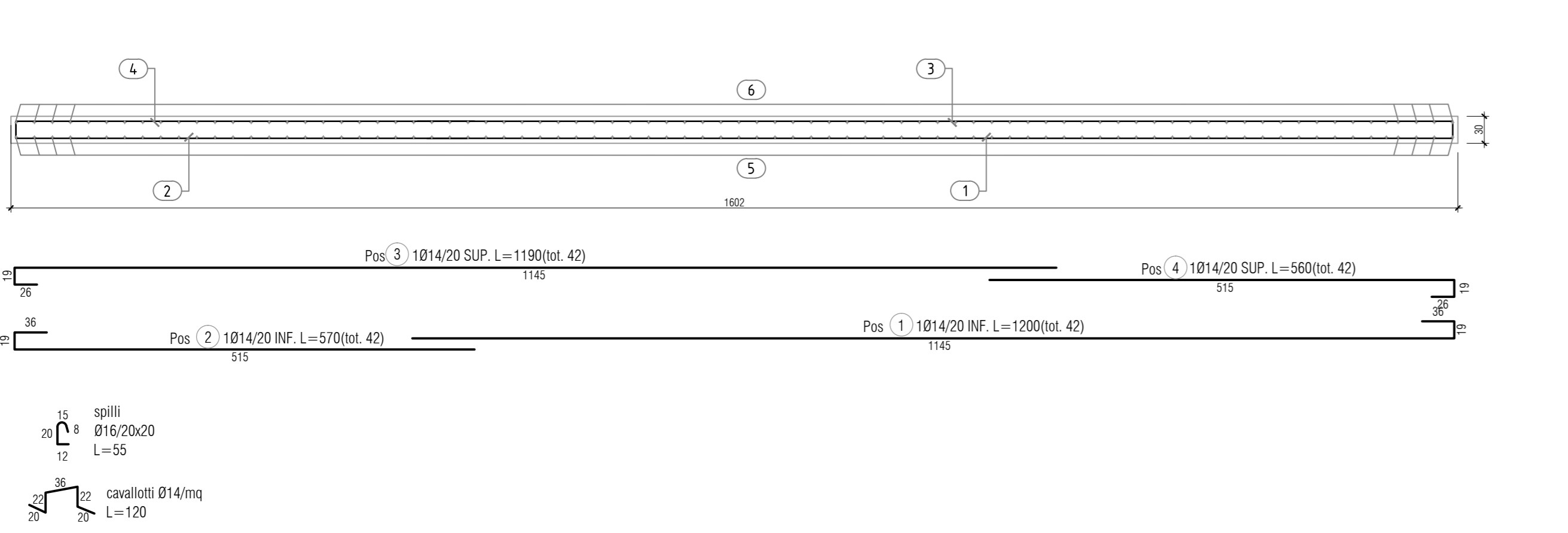
Armatura platea
scala 1:50



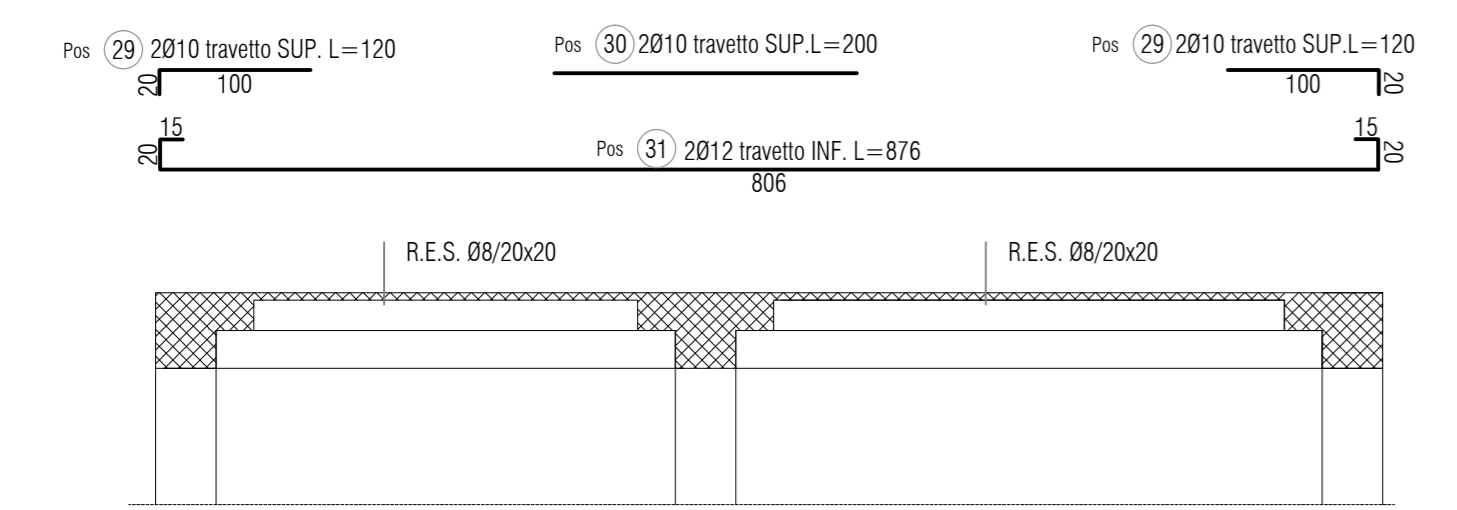
Sezione Y-Y
scala 1:50



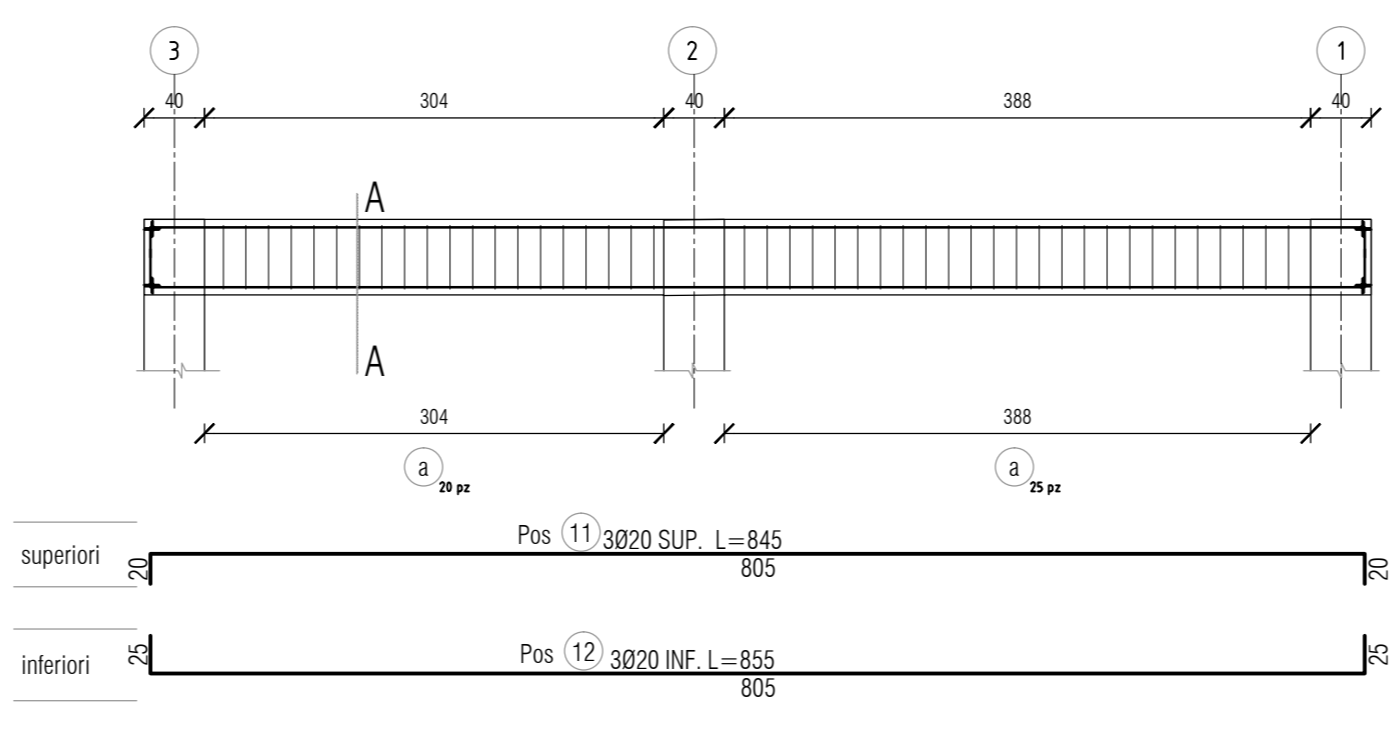
Sezione X-X
scala 1:50



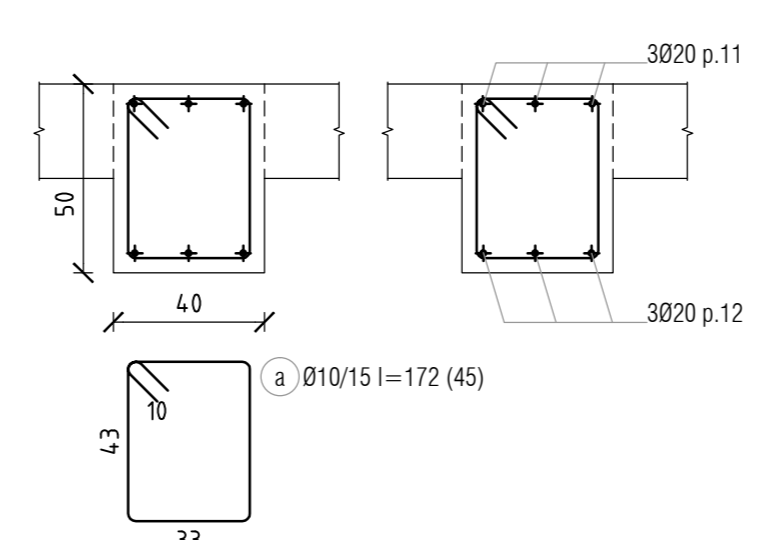
Armatura soiaio
scala 1:50



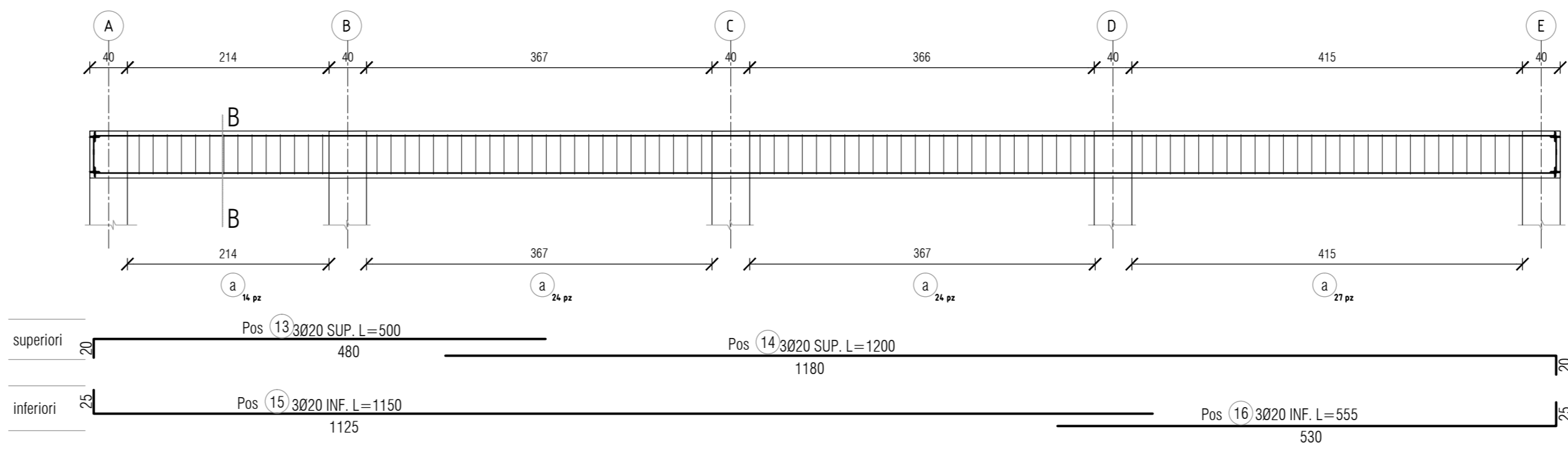
T-P1-04, T-P1-05, T-P1-06, T-P1-07, T-P1-08
scala 1:50



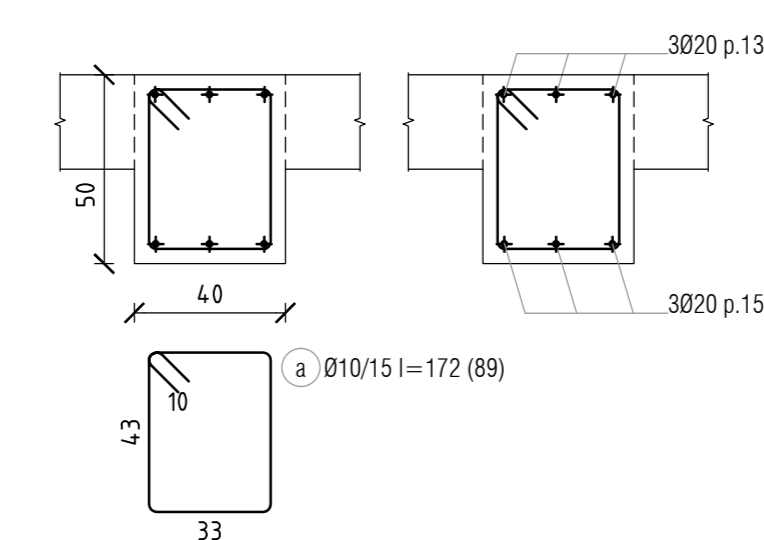
Sezione A-A
scala 1:50



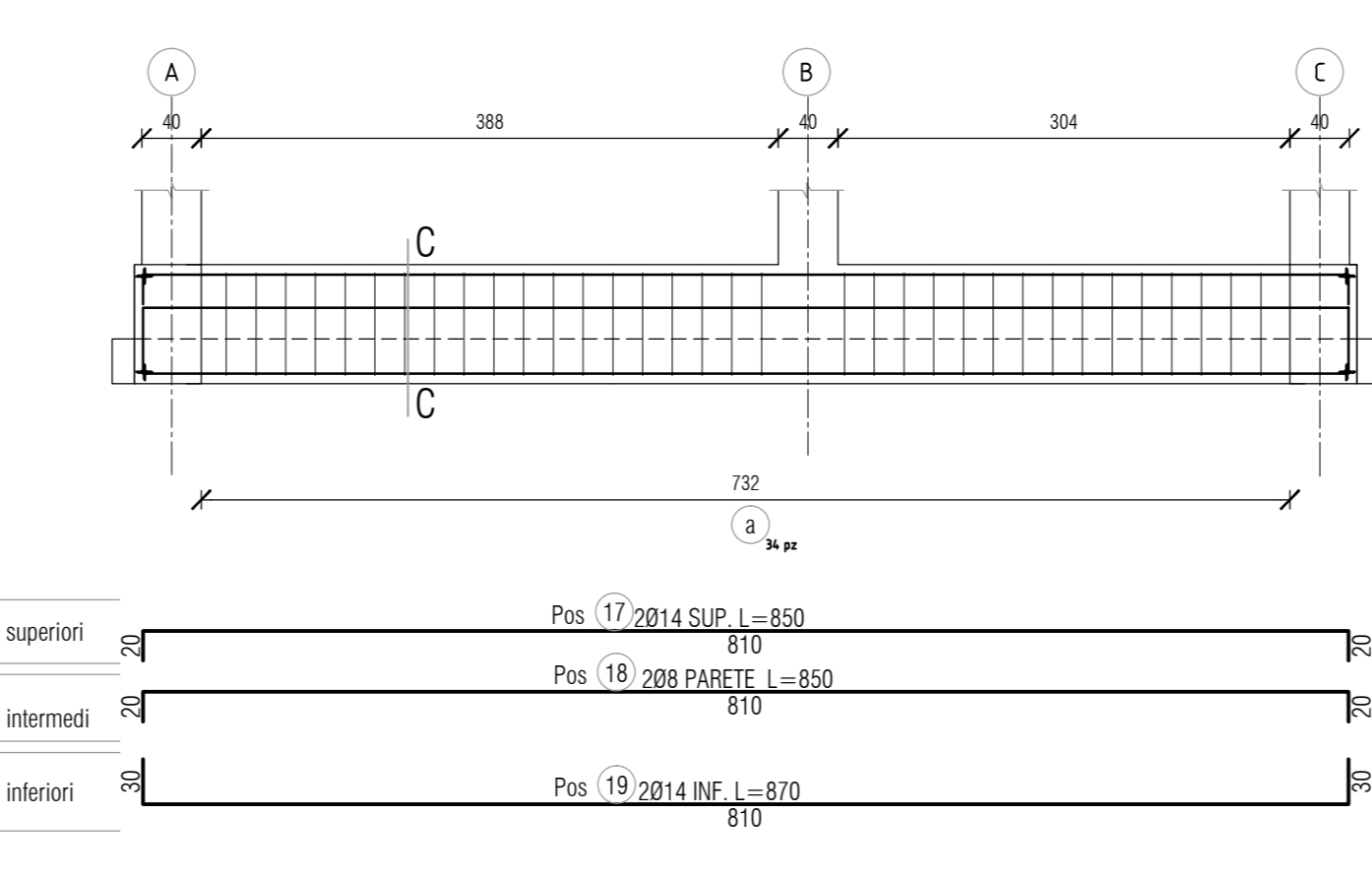
T-P1-01, T-P1-02, T-P1-03
scala 1:50



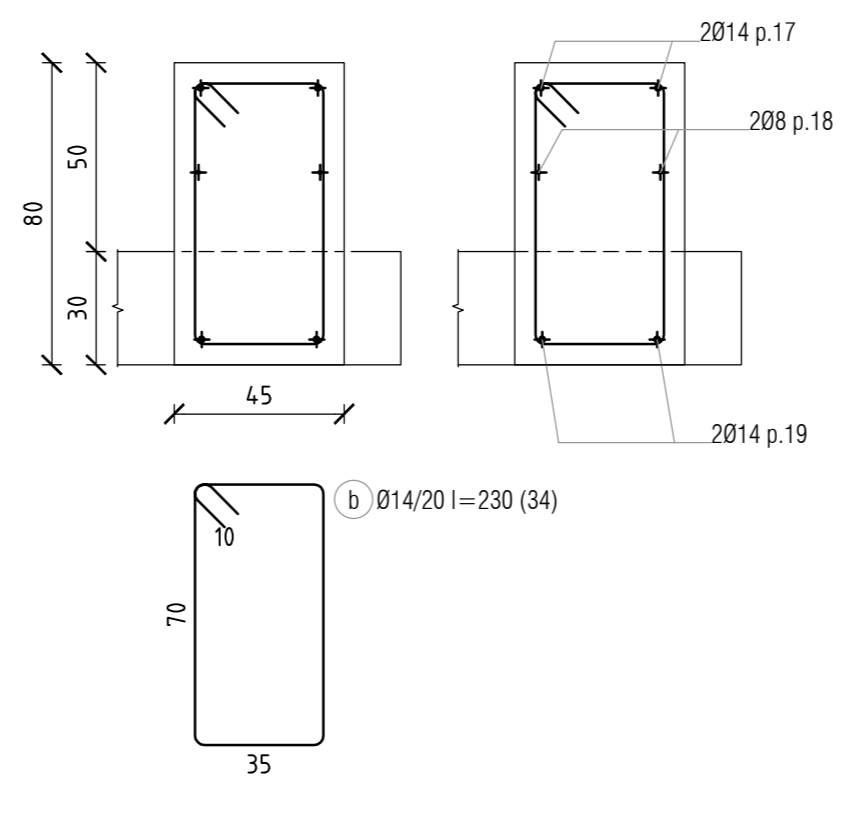
Sezione B-B
scala 1:50



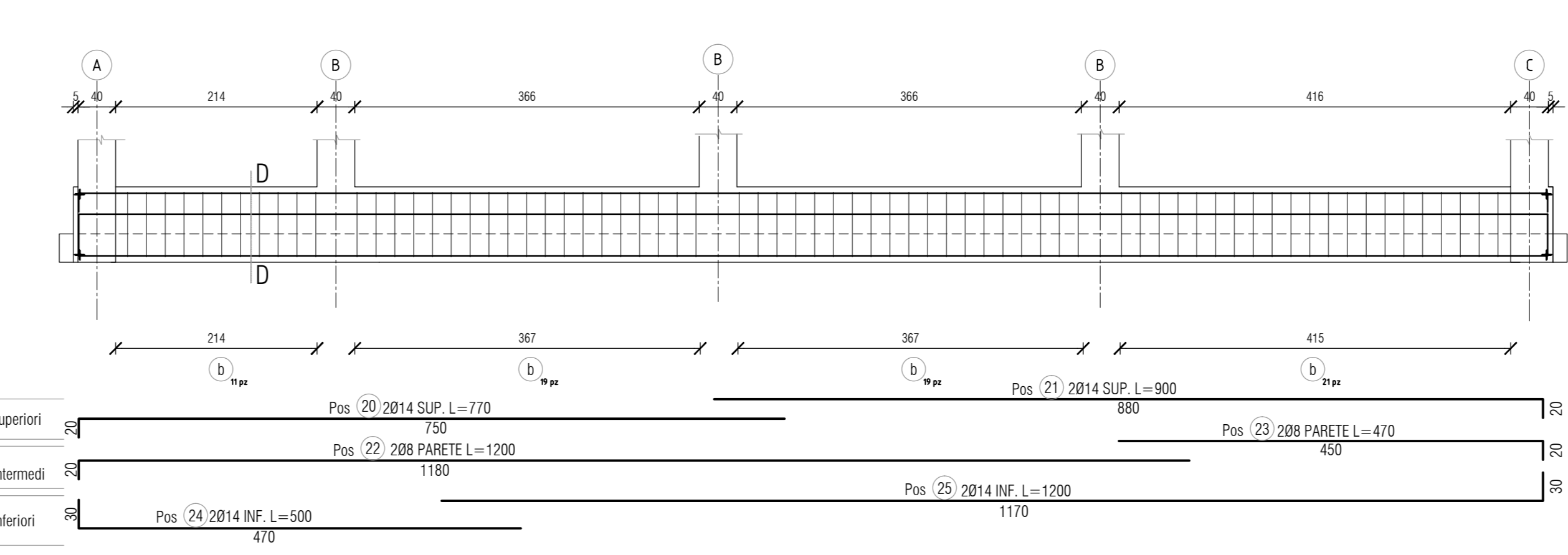
T-PT-03, T-PT-04
scala 1:50



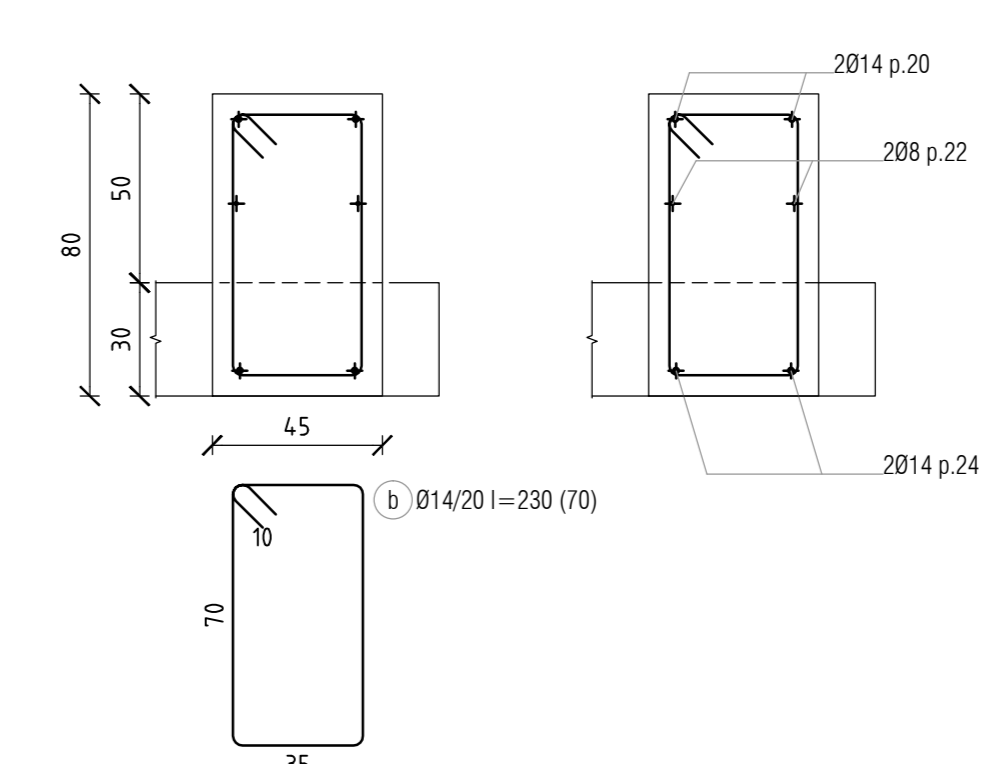
Sezione C-C
scala 1:50



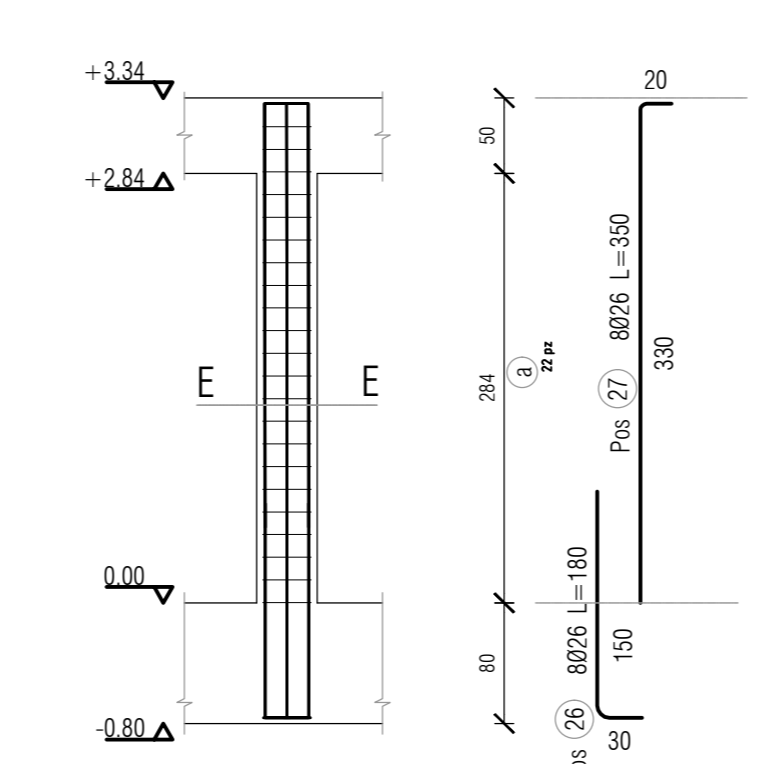
T-PT-01, T-PT-02
scala 1:50



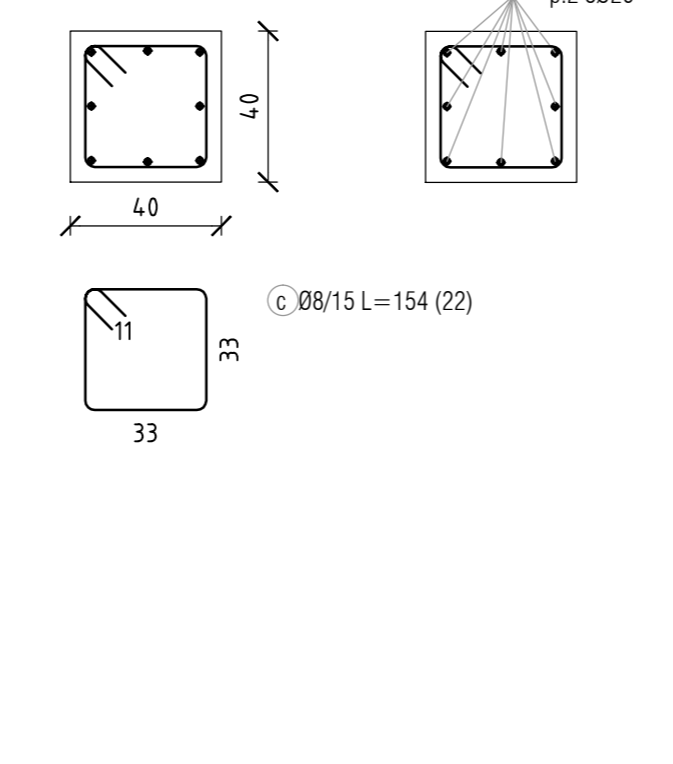
Sezione D-D
scala 1:50



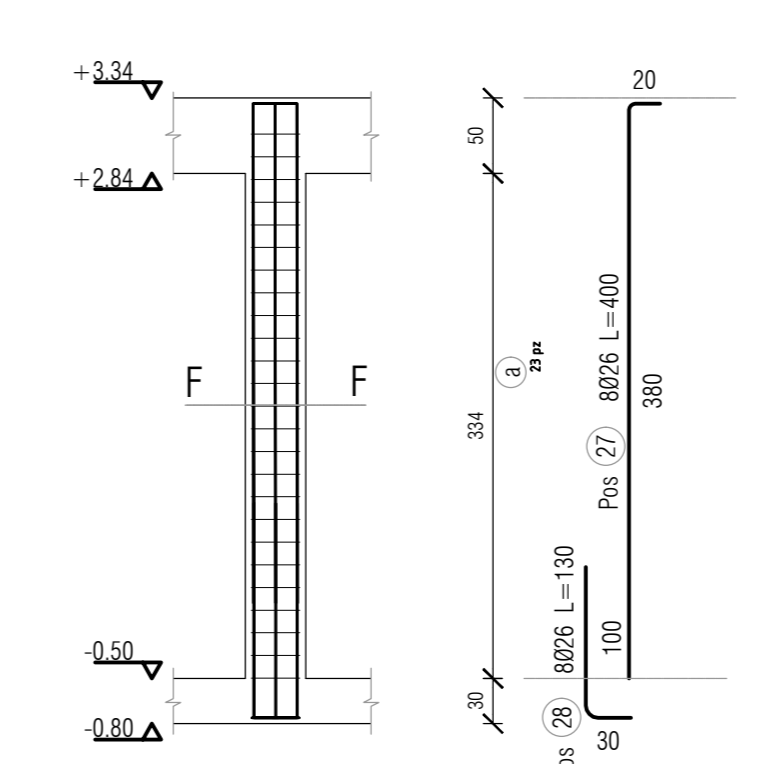
Pilastro C1 e C2
scala 1:50



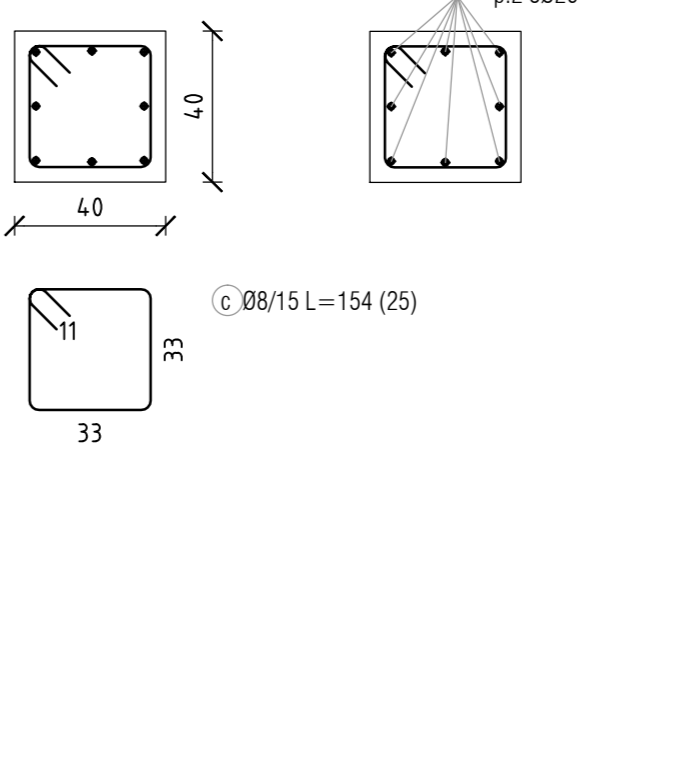
Sezione E-E (-80/355)
scala 1:50



Pilastro C3
scala 1:50



Sezione F-F (-80/355)
scala 1:50



ELEMENTO: Platea						NELEMENTI: 1	
POSIZIONE	N. PEZZI	φ [mm]	L [cm]	L TOT [m]	PESO [kg]	SCHEMA PIEGATURA (misure al filo esterno)	
1	42	14	1200	504	608.8		
2	42	14	570	239.4	289.2		
3	42	14	1200	504	608.8		
4	42	14	560	235.2	284.1		
5	79	14	960	758.4	916.1		
6	79	14	940	742.6	897.0		
7	6	14	140	8.4	10.1		
8	6	14	150	9	10.8		
9	6	14	145	8.7	10.5		
10	6	14	155	9.3	11.2		
spilli	100	16	55	5.5	86.8		
distanziatori	128	14	120	153.6	185.7		
PESO TOTALE:						3919.3	
ELEMENTO: Travi copertura						NELEMENTI:	
POSIZIONE	N. PEZZI	φ [mm]	L [cm]	L TOT [m]	PESO [kg]	SCHEMA PIEGATURA (misure al filo esterno)	
11	15	20	845	126.7	312.4		
12	15	20	855	128.2	316.1		
13	9	20	500	4.5	111		
14	9	20	1200	108	266.3		
15	9	20	1150	103.5	255.2		
16	9	20	555	4.9	123		
a	134	10	172	230.5	14.3		
PESO TOTALE:						1526.7	
ELEMENTO: Travi di fondazione						NELEMENTI:	
POSIZIONE	N. PEZZI	φ [mm]	L [cm]	L TOT [m]	PESO [kg]	SCHEMA PIEGATURA (misure al filo esterno)	
17	4	14	850	34	4.11		
18	4	8	850	34	13.4		
19	4	14	870	34.8	4.2		
20	4	14	770	30.8	37.2		
21	4	14	900	36	4.35		
22	4	8	1200	48	18.9		
23	4	8	470	18.8	7.4		
24	4	14	500	20	24.2		
25	4	14	1200	48	58		
b	104	14	230	239.2	288.9		
PESO TOTALE:						574.7	
ELEMENTO: Piastrini						NELEMENTI:	
POSIZIONE	N. PEZZI	φ [mm]	L [cm]	L TOT [m]	PESO [kg]	SCHEMA PIEGATURA (misure al filo esterno)	
26	96	26	180	172.8	720.2		
27	120	26	400	480	2000		
28	24	26	130	31.2	130		
c	339	8	154	522	288.9		
PESO TOTALE:						3057.1	
ELEMENTO: Sotaiolo						NELEMENTI:	
POSIZIONE	N. PEZZI	φ [mm]	L [cm]	L TOT [m]	PESO [kg]	SCHEMA PIEGATURA (misure al filo esterno)	
29	120	10	120	14.4	89.3		
30	60	10	200	120	74.4		
31	60	12	876	525.6	466.2		
PESO TOTALE:						629.6	
TOTALE:						9707.5	

Sanas
GRUPPO FS ITALIANE
Direzione Tecnica

ITINERARIO INTERNAZIONALE E78 S.G.C. GROSSETO - FANO
Tratto Selci Lama (E45) - S. Stefano di Galfano
Adeguamento a 2 corsie della Galleria della Guinza (lotto 2) e del tratto Guinza - Mercatello Ovest (lotto 3) 1° stralcio

PROGETTO ESECUTIVO cod. AN58

PROGETTAZIONE: MANDATARIA: MANDANTE:
RAGGRUPPAMENTO TEMPORANEO PROGETTISTI: **PROITER** **ENERVA** **sinergo**

IL RESPONSABILE DELL'INTEGRAZIONE DELLE PRESTAZIONI SPECIALISTICHE: **PROITER**
Ing. Riccardo Fornini - Società Pro Iter Srl
Ordine Ingegneri Provincia di Milano n. 18045

OPERE D'ARTE MINORI: **PROITER**
Ing. Giulio Marini - Società Pro Iter Srl
Ordine Ingegneri Provincia di Milano n. 2087

IL GEODOTTO: **PROITER**
Dott. Simona Marzocchini - Società Pro Iter Srl
Albo Geol. Lombardia n. 4762

IL COORDINATORE PER LA SICUREZZA IN FASE DI PROGETTAZIONE: **PROITER**
Ing. Massimo Mengoni - Società Pro Iter Srl
Ordine Ingegneri Provincia di Milano n. 702

VEDI IL RESP. DEL PROCEDIMENTO:
Dott. Ing. Vincenzo Calvati

PROTOCOLLO: DATA:

07 - OPERE D'ARTE MINORI
07.12 - EDIFICI IMPIANTI
07.12.02 - FA.02 - GALLERIA GUINZA - LATO MARCHE
Armatura

CODICE PROGETTO	NOME FILE	REVISIONE	SCALA
PROGETTO: L0702M E 21b1	FILE: T07FA02STRAR01.pdf		
ELAB.:	CODICE ELAB.:		
D			
C			
B			
A	EMISSIONE	FEBBRAIO 2023	BALSAMO
REV.	DESCRIZIONE	DATA	REDDATTO
			VERIFICATO
			APPROVATO