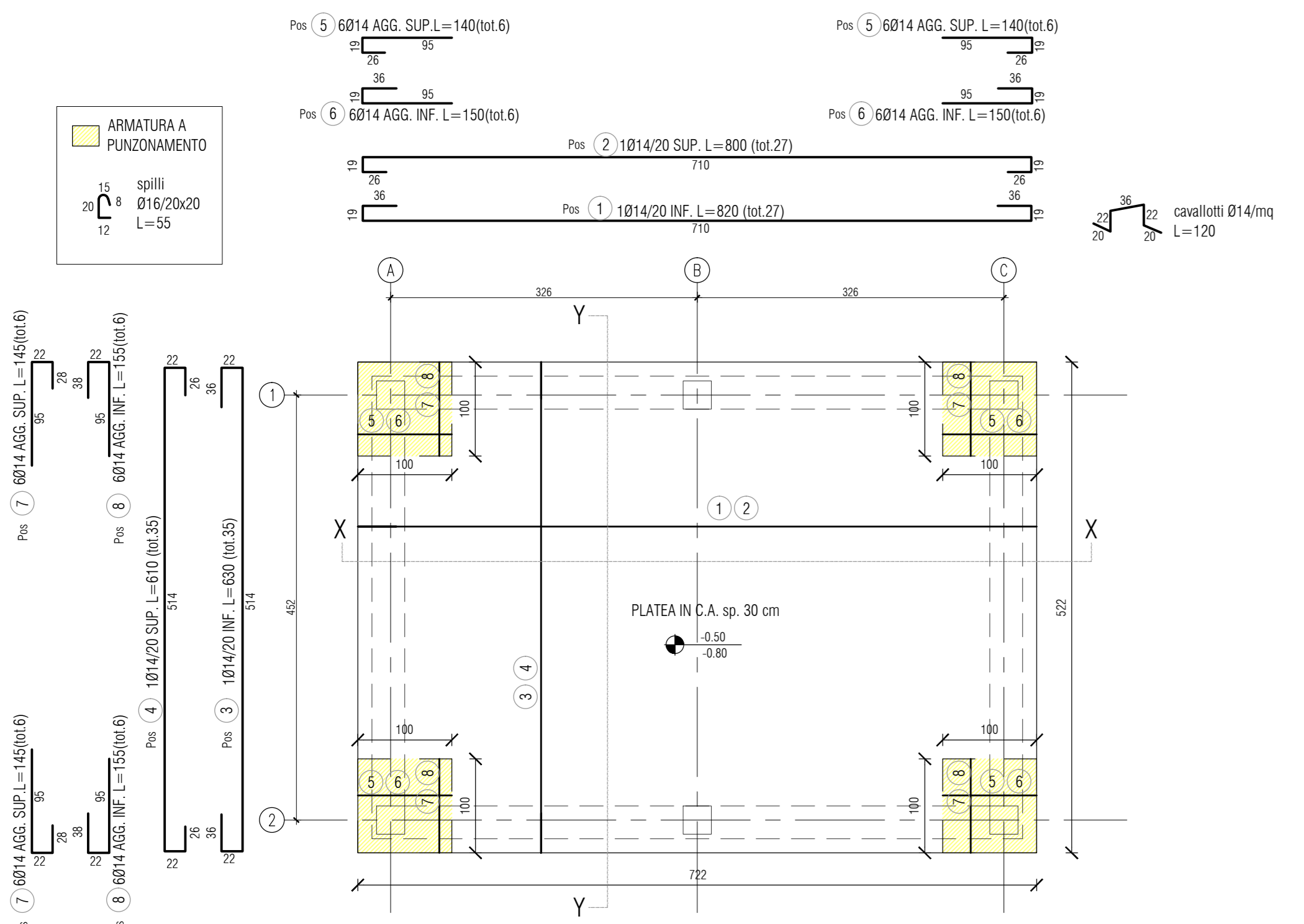
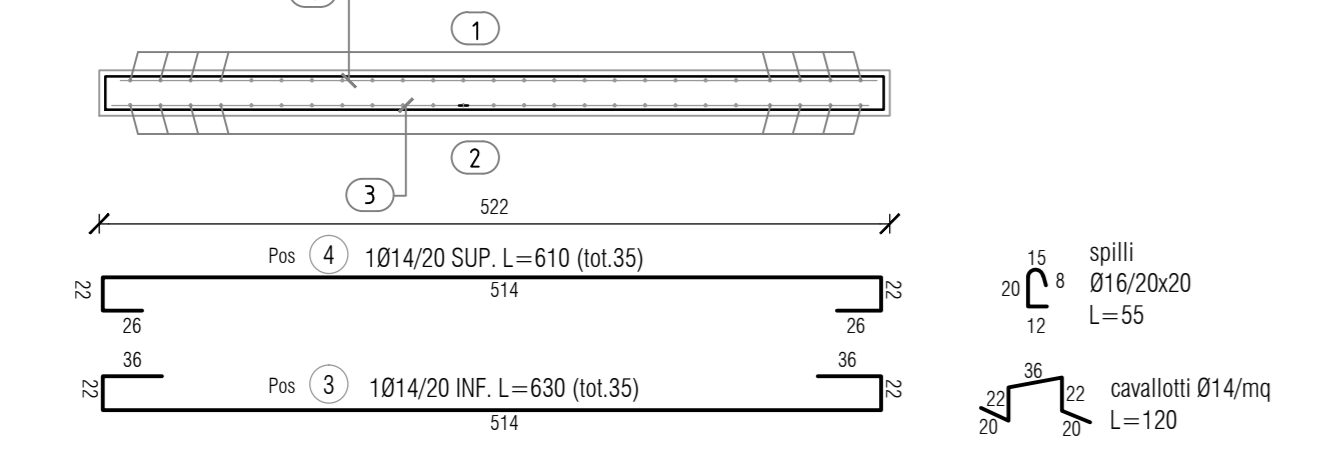


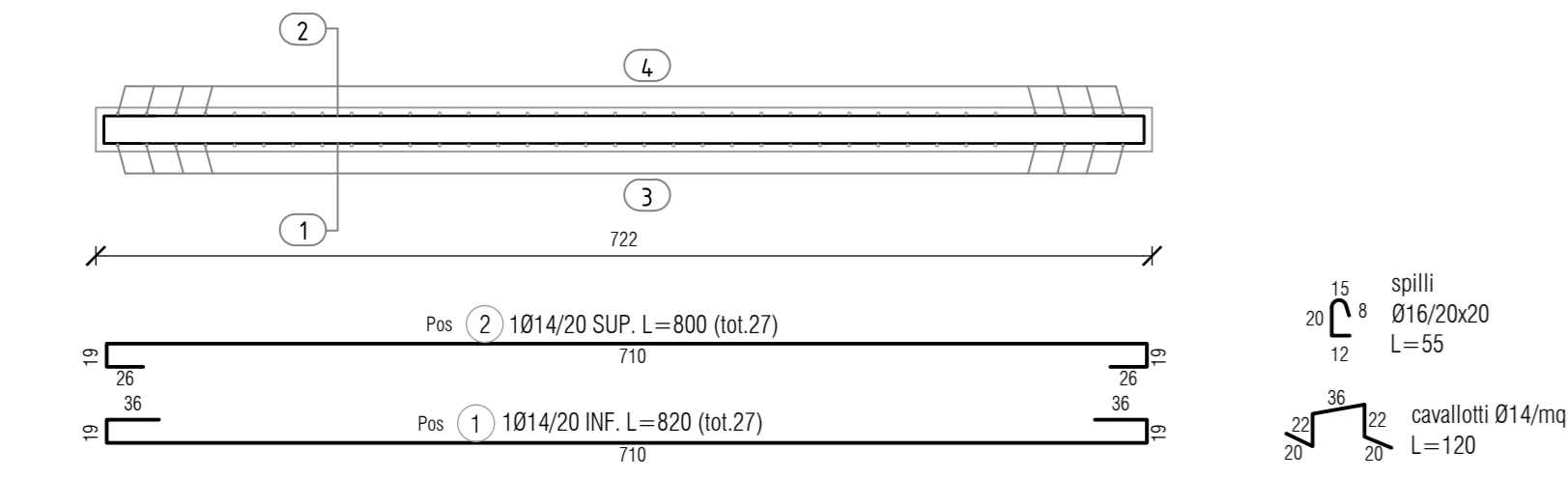
**Armatura platea**  
scala 1:50



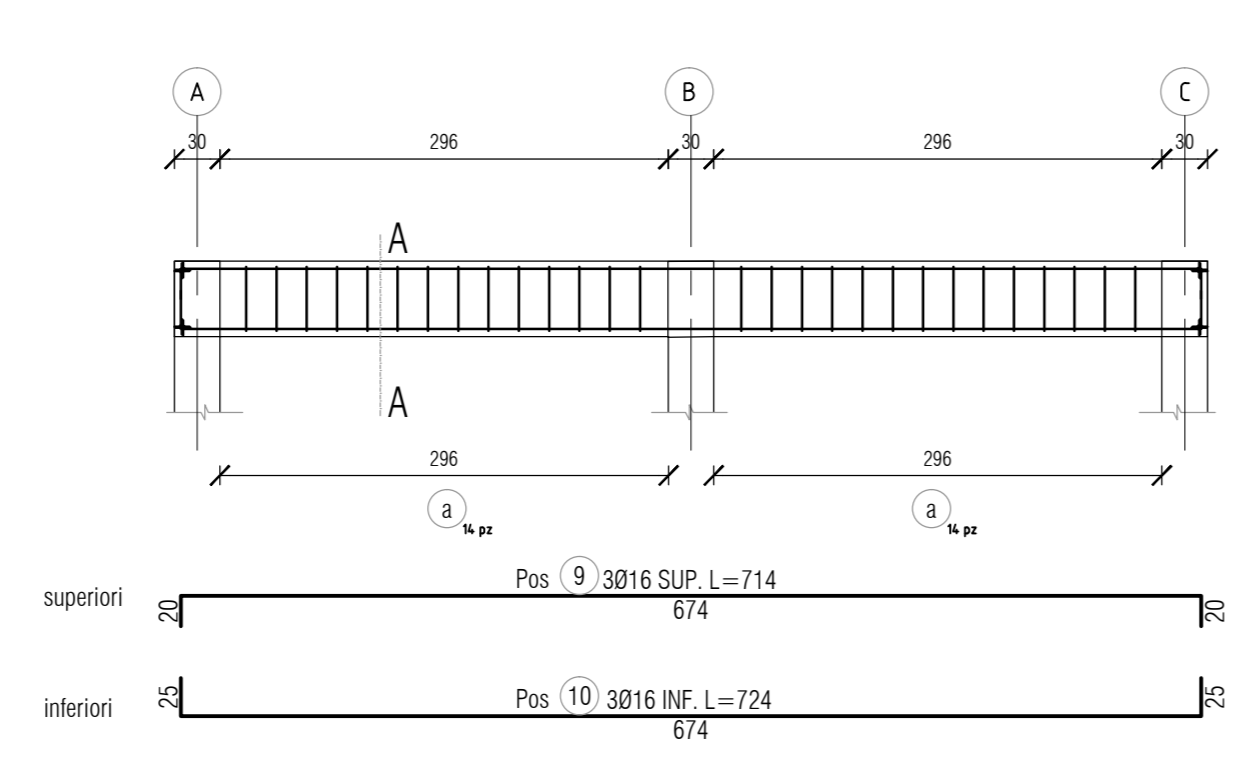
**Sezione Y-Y**  
scala 1:50



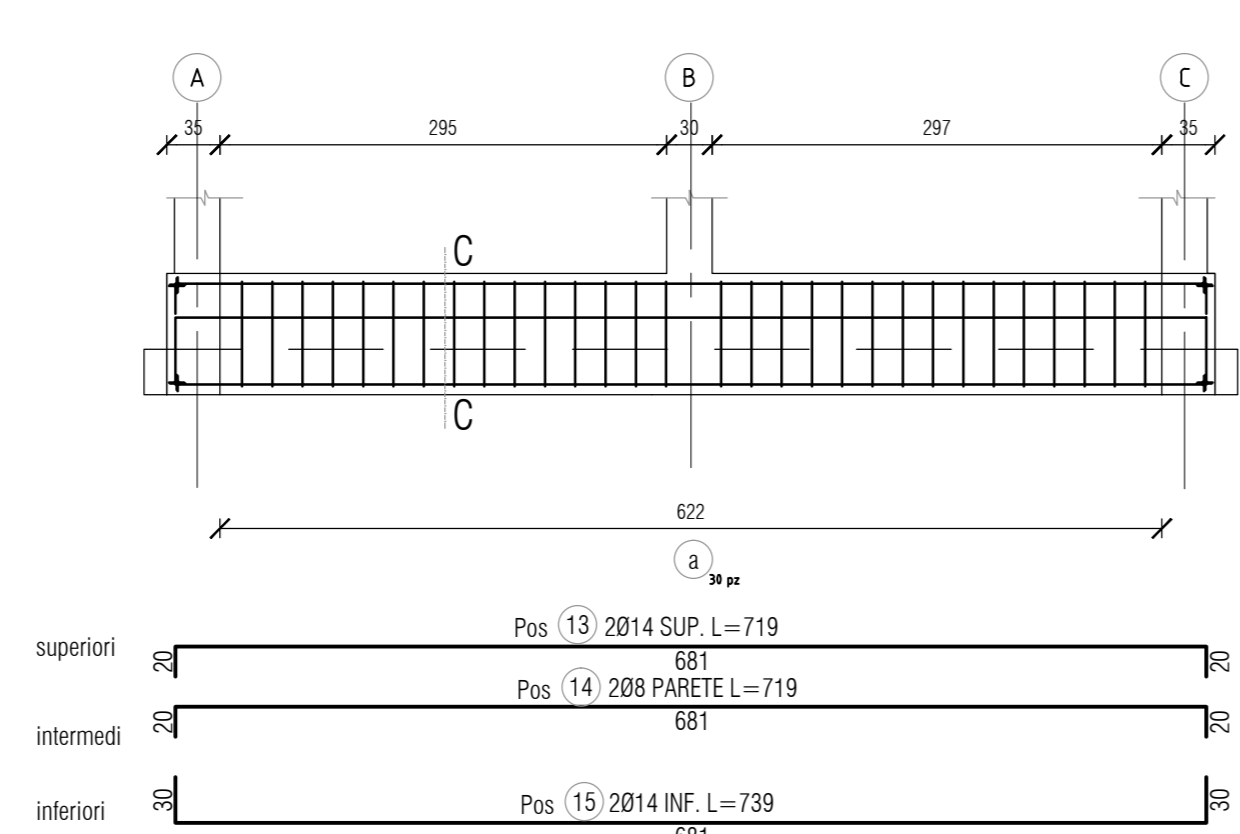
**Sezione X-X**  
scala 1:50



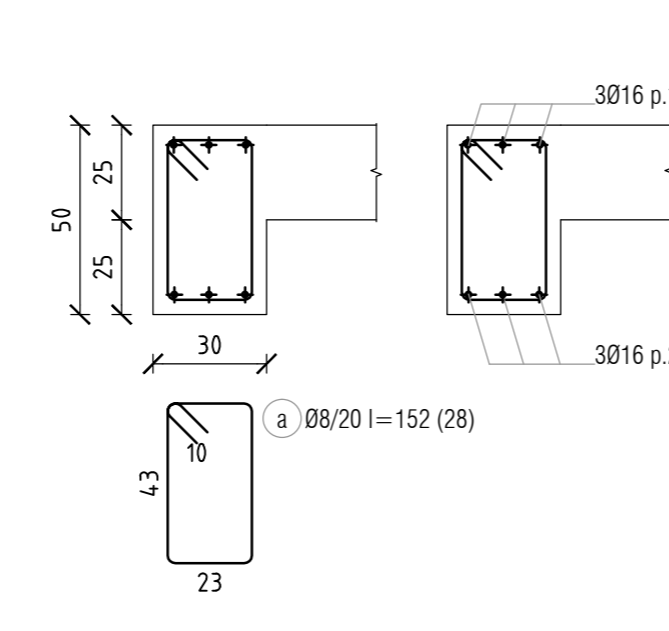
**T-P1-01 E T-P1-02**  
scala 1:50



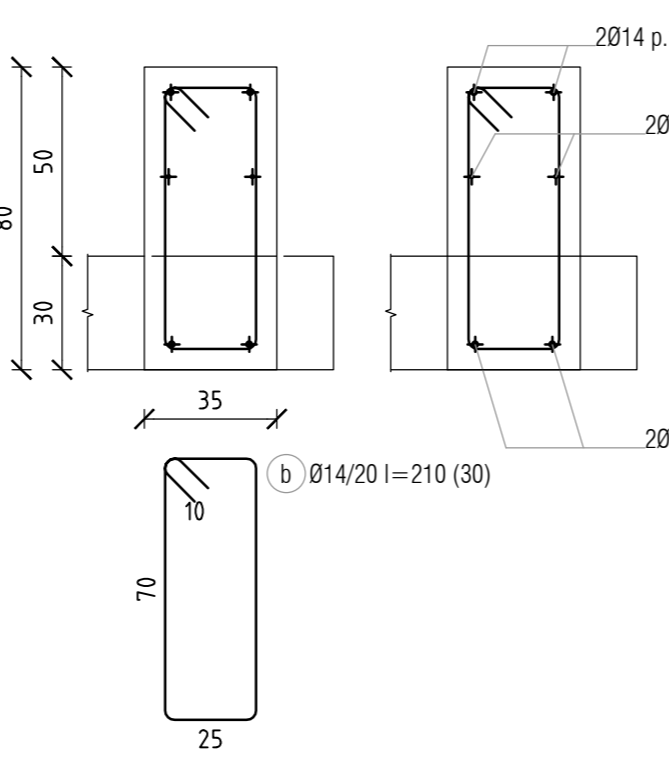
**T-PT-01, T-PT-02**  
scala 1:50



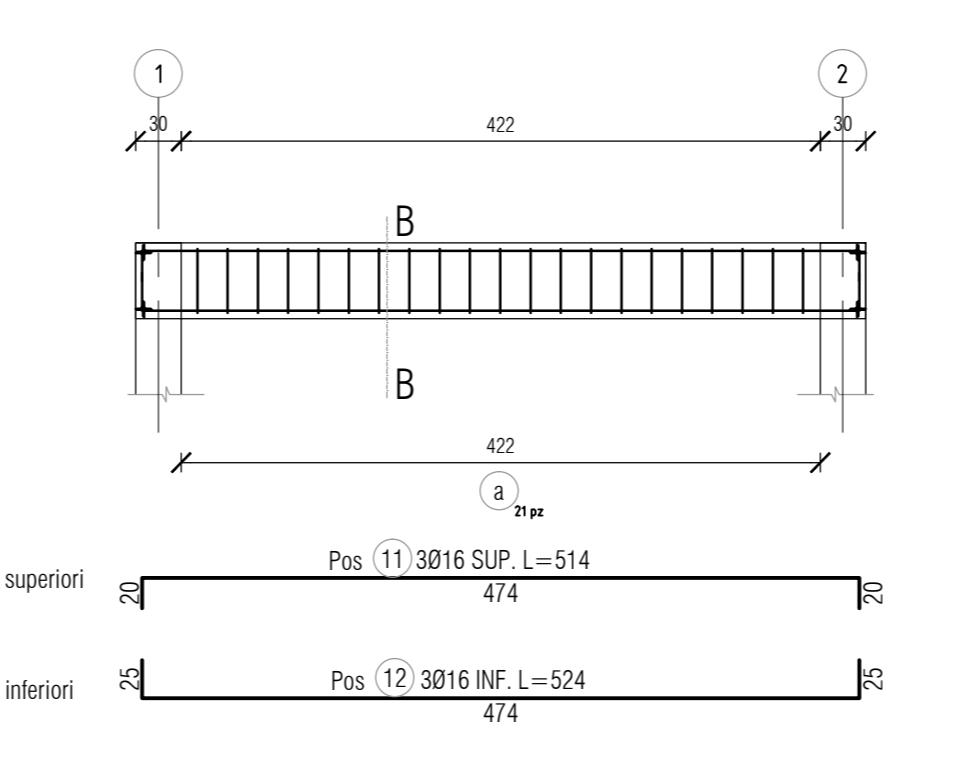
**Sezione A-A**  
scala 1:50



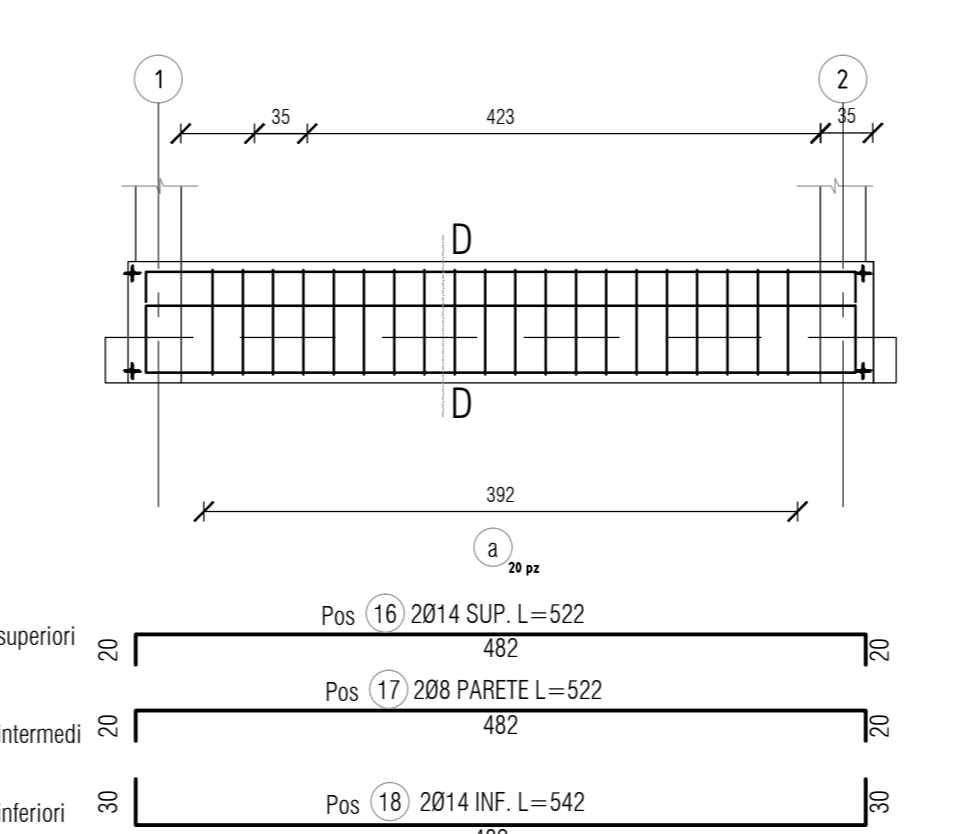
**Sezione C-C**  
scala 1:50



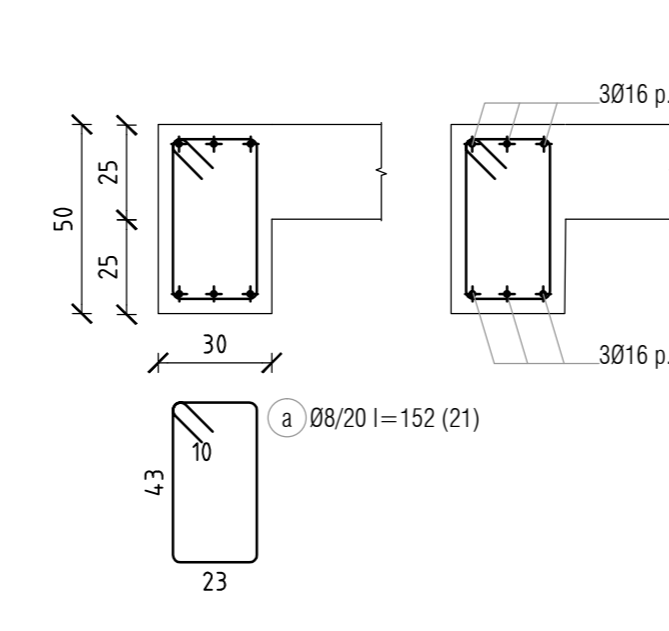
**T-PT-03, T-PT-04, T-PT-05**  
scala 1:50



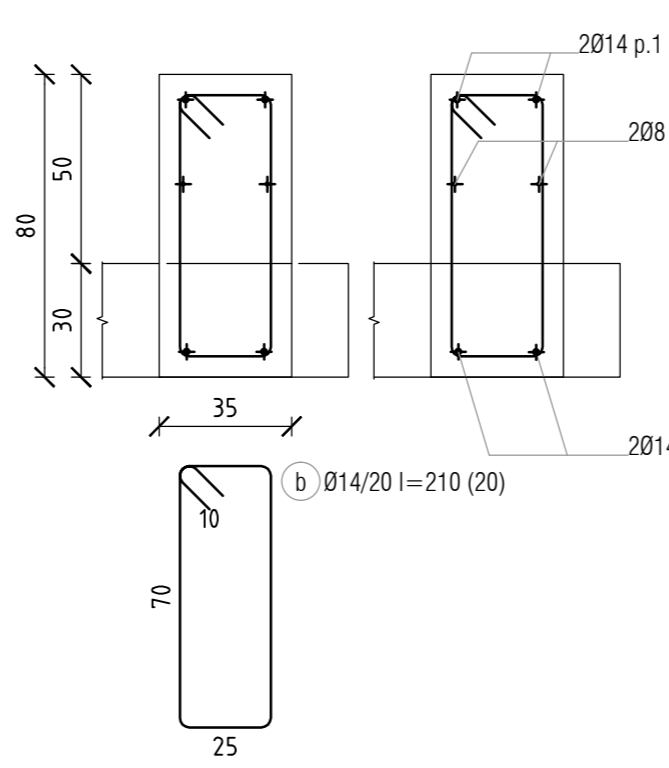
**T-PT-03, T-PT-04**  
scala 1:50



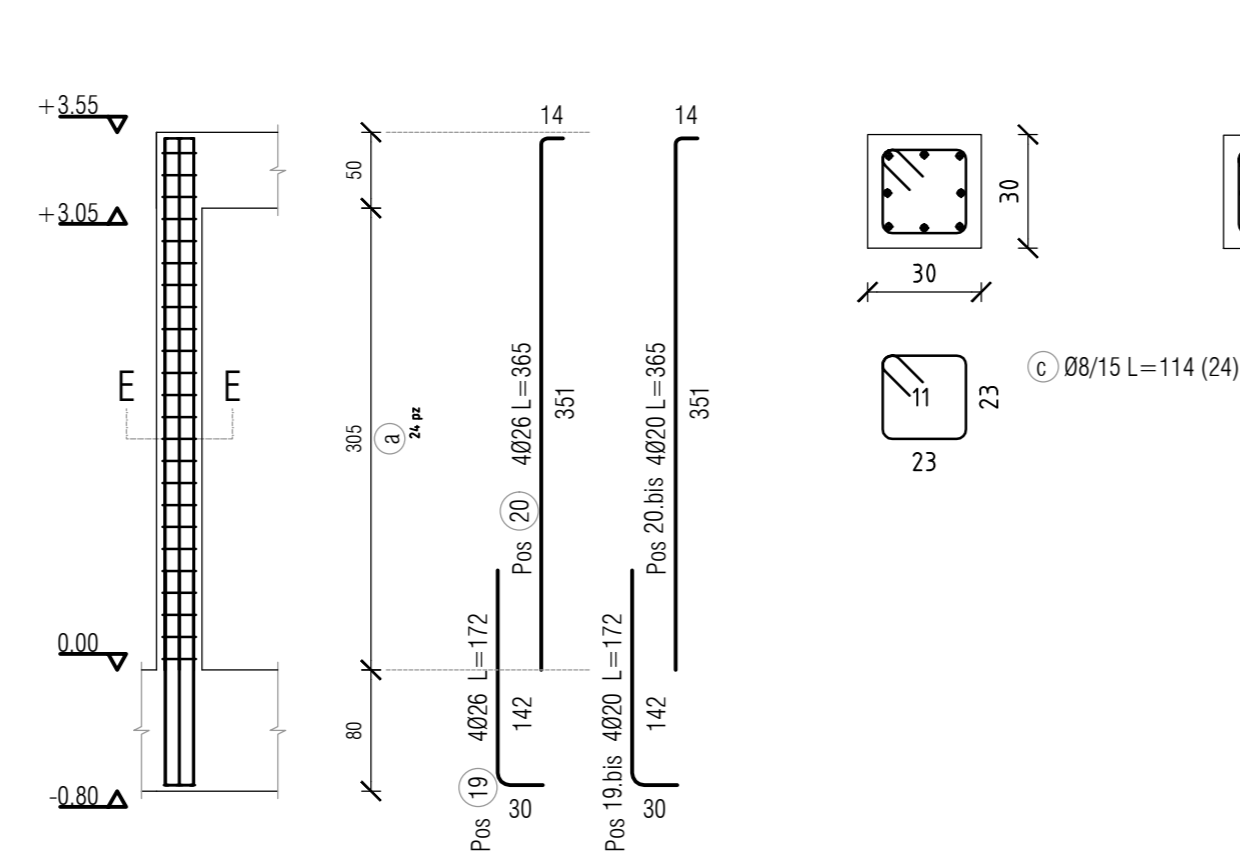
**Sezione B-B**  
scala 1:50



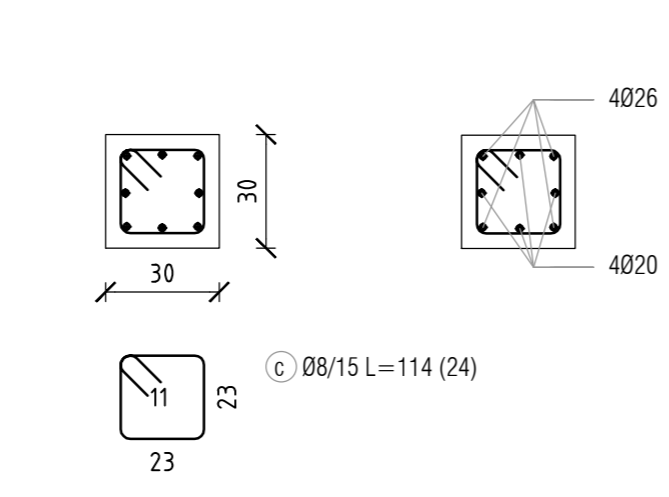
**Sezione D-D**  
scala 1:50



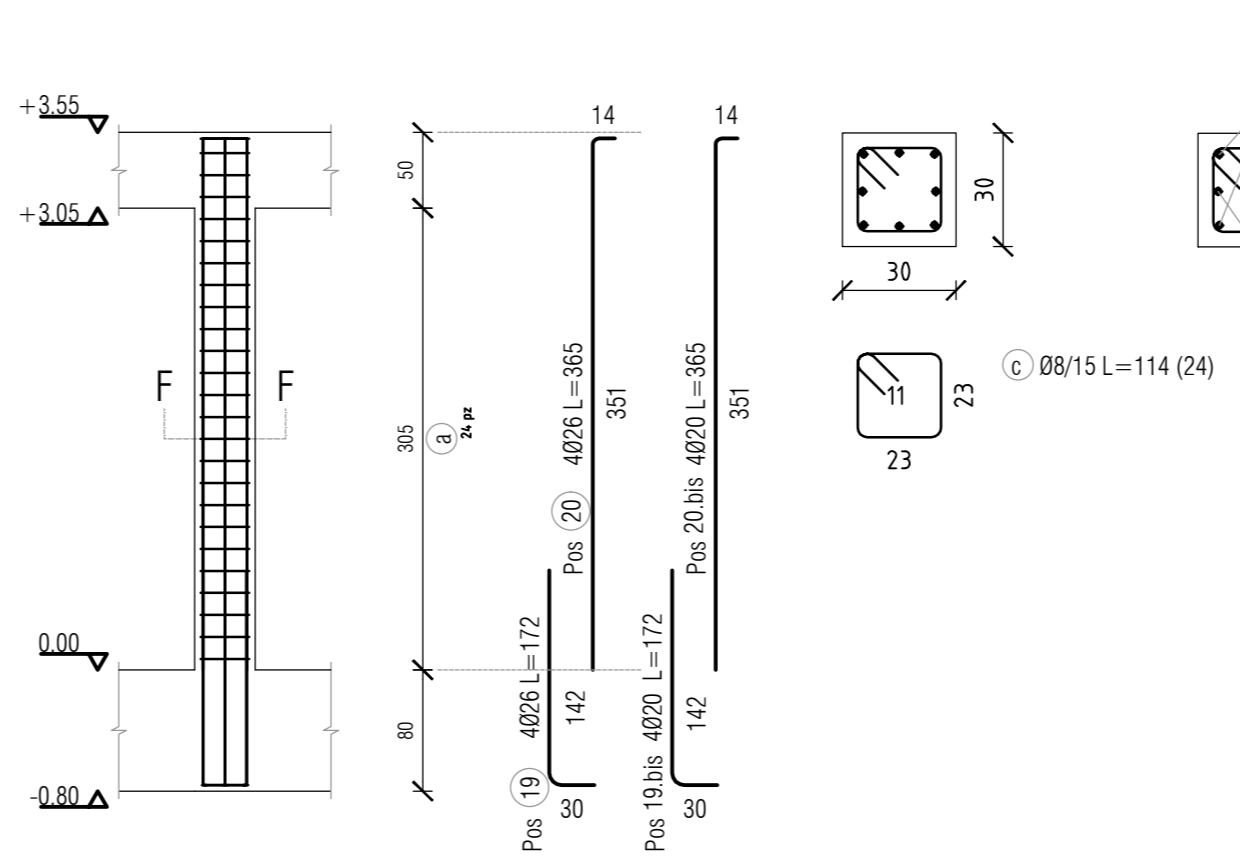
**Pilastro C1**  
scala 1:50



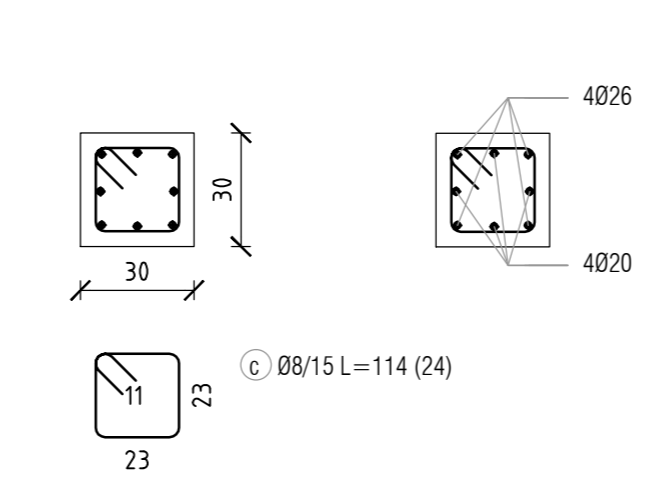
**Sezione E-E (-0.80;3.55)**  
scala 1:50



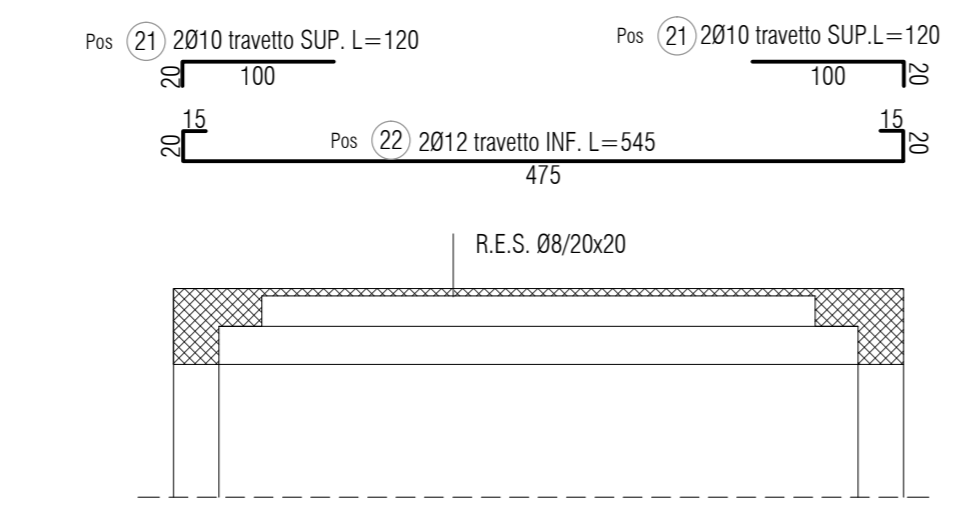
**Pilastro C2**  
scala 1:50



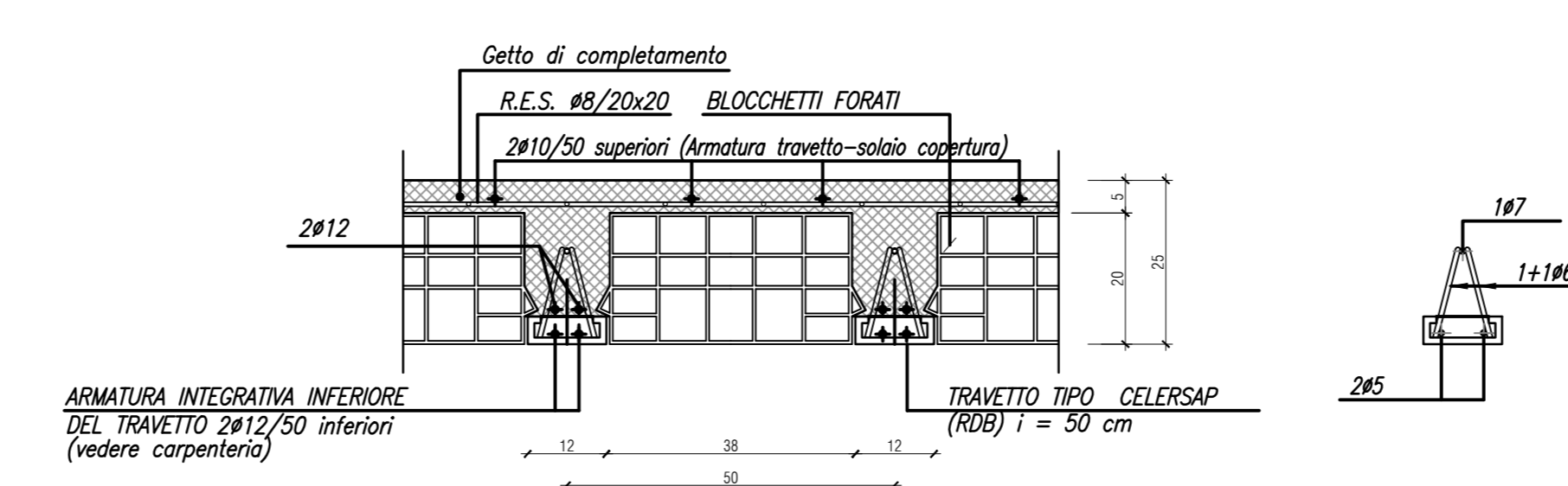
**Sezione F-F (-0.80;3.55)**  
scala 1:50



**Armatura solaio**  
scala 1:50



**Sezione solaio**  
scala 1:10



ELEMENTO: Platea						NELEMENTI: 1	
POSIZIONE	N. PEZZI	φ (mm)	L (cm)	L. TOT (m)	PESO (kg)	SCHEMA PIEGATURA (misure al filo esterno)	
1	27	14	820	2214	267.4		
2	27	14	800	216	260.9		
3	35	14	630	220.5	266.3		
4	35	14	610	213.5	257.9		
5	6	14	140	8.4	10.1		
6	6	14	150	9	10.8		
7	6	14	145	8.7	10.5		
8	6	14	155	9.3	11.2		
spilli	100	16	55	55	86.8		
distanziatori	35	14	120	4.2	50.8		
PESO TOTALE:					1232.9		

ELEMENTO: Travi copertura						NELEMENTI:	
POSIZIONE	N. PEZZI	φ (mm)	L (cm)	L. TOT (m)	PESO (kg)	SCHEMA PIEGATURA (misure al filo esterno)	
9	6	16	714	42.8	67.5		
10	6	16	724	43.4	68.5		
11	9	16	514	46.2	72.9		
12	9	16	524	47.2	74.5		
a	49	8	152	74.5	29.4		
PESO TOTALE:					313		

ELEMENTO: Travi fondazione						NELEMENTI:	
POSIZIONE	N. PEZZI	φ (mm)	L (cm)	L. TOT (m)	PESO (kg)	SCHEMA PIEGATURA (misure al filo esterno)	
13	4	14	719	28.7	34.6		
14	4	8	719	28.7	11.3		
15	4	14	739	29.5	35.6		
16	4	14	522	20.9	25.2		
17	4	8	522	20.9	8.2		
18	4	14	542	21.7	26.2		
c	50	14	210	105	126.8		
PESO TOTALE:					268.3		

ELEMENTO: Pilastri						NELEMENTI:	
POSIZIONE	N. PEZZI	φ (mm)	L (cm)	L. TOT (m)	PESO (kg)	SCHEMA PIEGATURA (misure al filo esterno)	
19	48	26	172	85.6	356.8		
20	48	26	365	175.2	730.3		
19 bis	48	20	365	85.6	211		
20 bis	48	20	365	175.2	431.9		
c	144	8	114	164.2	64.8		
PESO TOTALE:					2003.3		

ELEMENTO: Solaio						NELEMENTI:	
POSIZIONE	N. PEZZI	φ (mm)	L (cm)	L. TOT (m)	PESO (kg)	SCHEMA PIEGATURA (misure al filo esterno)	
21	48	10	120	57.6	35.7		
22	24	12	545	130.8	116		
PESO TOTALE:					151.7		

**Direzione Tecnica**

ITINERARIO INTERNAZIONALE E78 S.G.C. GROSSETO - FANO  
Tratto Selci Lama (E45) - S. Stefano di Gaifa  
Adeguamento a 2 corsie della Galleria della Guinza (lotto 2)  
e del tratto Guinza - Mercatello Ovest (lotto 3)  
1° stralcio

<b>PROGETTO ESECUTIVO</b>	cod. AN58
---------------------------	-----------

PROGETTAZIONE: RAGGRUPPAMENTO TEMPORANEO PROGETTISTI	MANDATARIA: <b>PRO ITER</b> Ingegneria territoriale	MANDANTI: <b>sinergo</b> Ingegneria territoriale
--	--	---

IL RESPONSABILE DELL'INTEGRAZIONE DELLE PRESTAZIONI SPECIALISTICHE: Ing. Riccardo Formica - Società Pro Iter Srl Ordine Ingegneri Provincia di Milano n. 18045	OPERE D'ARTE MINORI: Ing. Stefano Muffato - Sinergo SpA Ordine Ingegneri Provincia di Venezia n. 2087
IL GEOLOGO: Dott. Geol. Massimo Mezzanocchia - Società Pro Iter Srl Albo Geol. Lombardia n. A782	IL COORDINATORE PER LA SICUREZZA IN FASE DI PROGETTAZIONE: Ing. Massimo Mangini - Società Pro Iter Srl Ordine Ingegneri Provincia di Varese n. 1502

VIsto: IL RESP. DEL PROCEDIMENTO:  
Dott. Ing. Vincenzo Catone

PROTOCOLLO: DATA:

**07 - OPERE D'ARTE MINORI**  
**07.12 - EDIFICI IMPIANTI**  
07.12.03 - FA.03 - GALLERIA S. ANTONIO  
Armatura

CODICE PROGETTO	NOME FILE	REVISIONE	SCALA
PROGETTO <b>LO702M E 2101</b>	UV. PROJ. IL PROJ. T00FA03STRAR01.pdf	<b>A</b>	1:50
D			
C			
B			
A	EMISSIONE	FEBBRAIO 2023	BALSAMO MUFFATO MUFFATO
REV.	DESCRIZIONE	DATA	REDATTO VERIFICATO APPROVATO