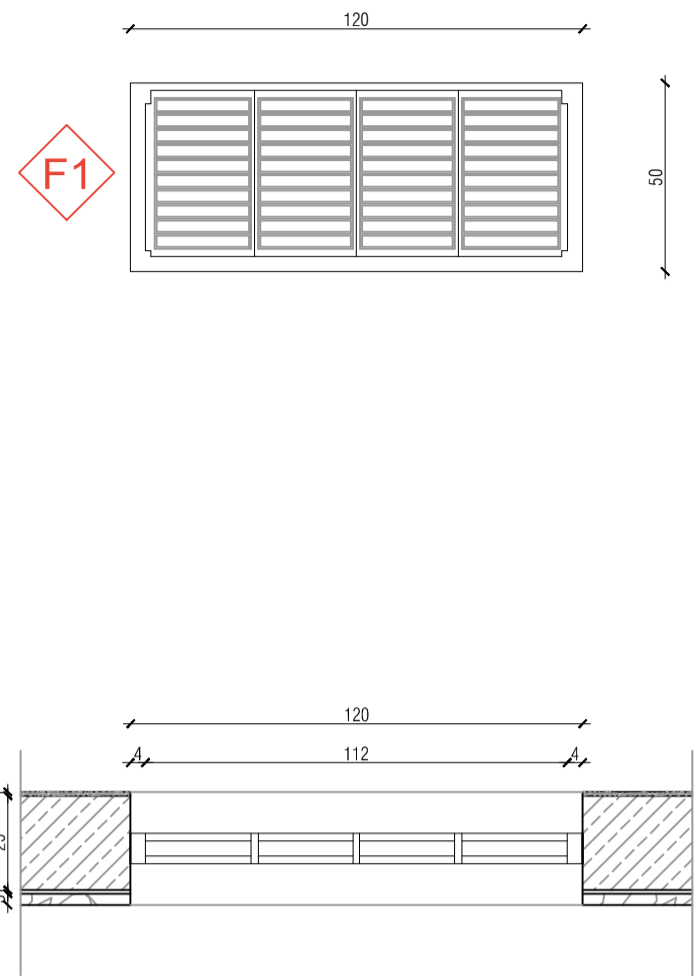
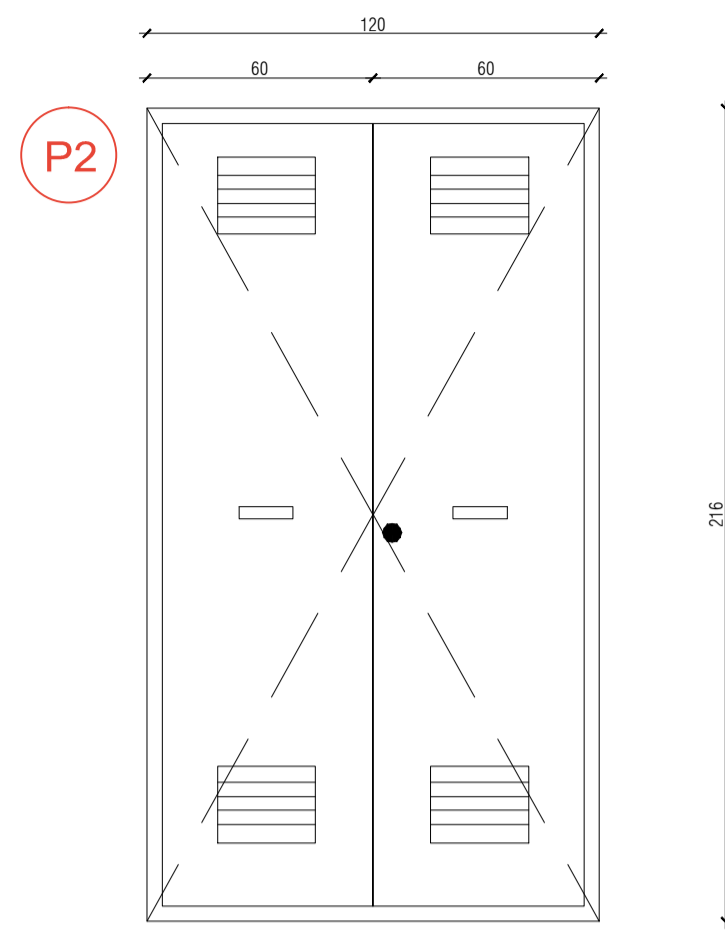


Abaco finestre
scala 1:20

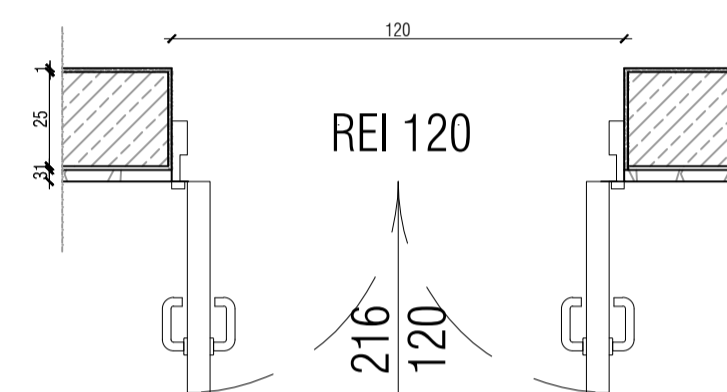


qtà.: n.9
Griglia metallica per aerazione completa di rete interna "ant insetto" da 120x50 cm

Abaco porte
scala 1:20



qtà.: n. 2
Porta metallica 120x216 cm in anta doppia in lamiera zincata munita di doppia griglia metallica a lamelle orizzontali e cornice di contenimento completa di rete interna "ant insetto"



NOTA BENE
TUTTE LE MISURE SONO DA VERIFICARE A CURA DELL'APPALTATORE.



Direzione Tecnica

ITINERARIO INTERNAZIONALE E78 S.G.C. GROSSETO – FANO
Tratto Selci Lama (E45) – S. Stefano di Gaifa
Adeguamento a 2 corsie della Galleria della Guinza (lotto 2)
e del tratto Guinza – Mercatello Ovest (lotto 3)
1° stralcio

PROGETTO ESECUTIVO

cod. AN58

PROGETTAZIONE:
RAGGRUPPAMENTO
TEMPORANEO PROGETTISTI

MANDATARIA:
PRO ITER
Progettazione Infrastrutture Territoriali s.r.l.

MANDANTI:
sinergo
SINERGIA s.p.a.

IL RESPONSABILE DELL'INTEGRAZIONE DELLE PRESTAZIONI SPECIALISTICHE:
Ing. Riccardo Formichi – Società Pro Iter Srl
Ordine Ingegneri Provincia di Milano n. 18045

IL GEOLOGO:
Dott. Geol. Massimo Mezzanonica – Società Pro Iter Srl
Albo Geol. Lombardia n. A762

IL COORDINATORE PER LA SICUREZZA IN FASE DI PROGETTAZIONE:
Ing. Massimo Mangini – Società Ems.S.A. Srl
Ordine Ingegneri Provincia di Varese n. 1502

VISTO: IL RESP. DEL PROCEDIMENTO:
Dott. Ing. Vincenzo Cotrone

PROTOCOLLO: DATA:

OPERE D'ARTE MINORI:
Ing. Stefano Muffato – Sinergo SpA
Ordine Ingegneri Provincia di Venezia n. 2087




07 - OPERE D'ARTE MINORI
07.12 - EDIFICI IMPIANTI
07.12.03 - FA.03 - GALLERIA S. ANTONIO
Abaco porte e finestre

CODICE PROGETTO		NOME FILE		REVISIONE	SCALA
PROGETTO	LN. PROG. N. PROG.	T00FA03STRD102.pdf		A	varie
PROGETTO	ELAB.	T00FA03STRD102			
D					
C					
B					
A	EMISSIONE	FEBBRAIO 2023	BALSAMO	MUFFATO	MUFFATO
REV.	DESCRIZIONE	DATA	REDATTO	VERIFICATO	APPROVATO