

Pianta fondazioni
scala 1:50



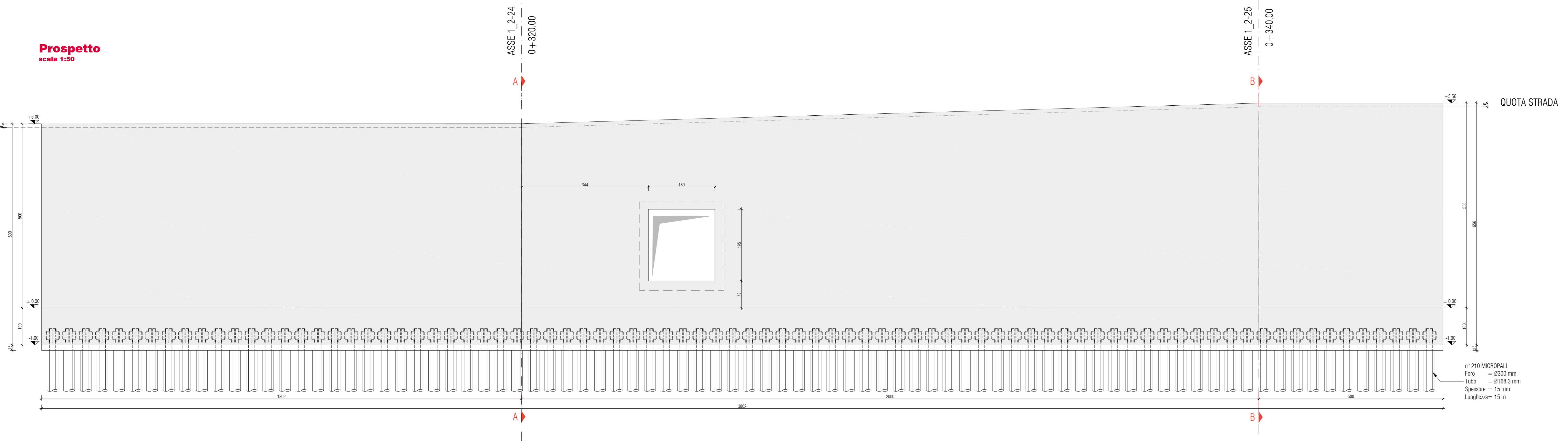
n° 210 MICROPALI
Foro = Ø300 mm
Tubo = Ø168.3 mm
Spessore = 16 mm
Lunghezza = 15 m

ASSE 1_2-24
0+320.00

ASSE 1_2-25
0+340.00

NOTA BENE
LA QUOTA ALTIMETRICA DI PROGETTO = 0.00 CORRISPONDE ALLA QUOTA +450.80 m s.l.m.

Prospetto
scala 1:50

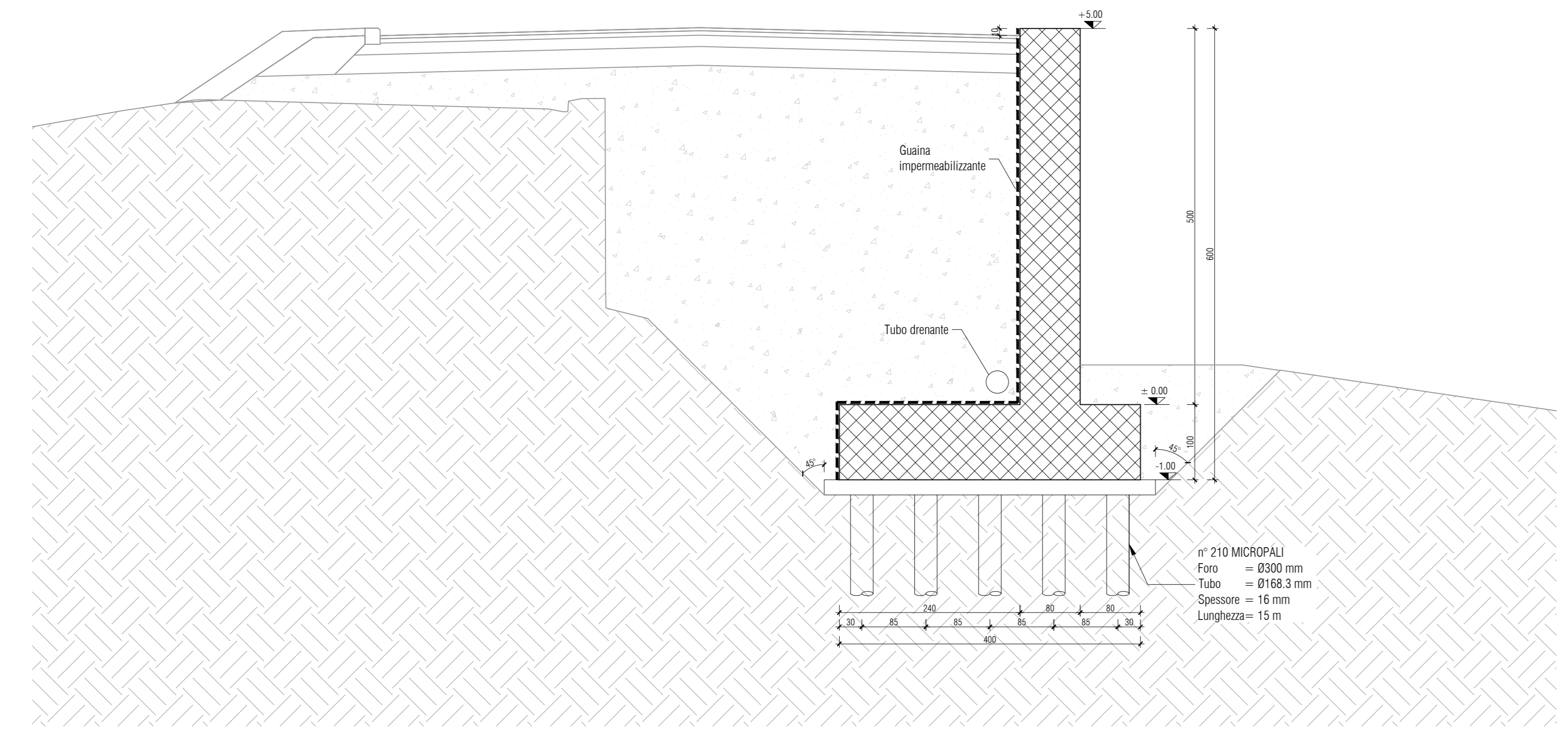


n° 210 MICROPALI
Foro = Ø300 mm
Tubo = Ø168.3 mm
Spessore = 16 mm
Lunghezza = 15 m

ASSE 1_2-24
0+320.00

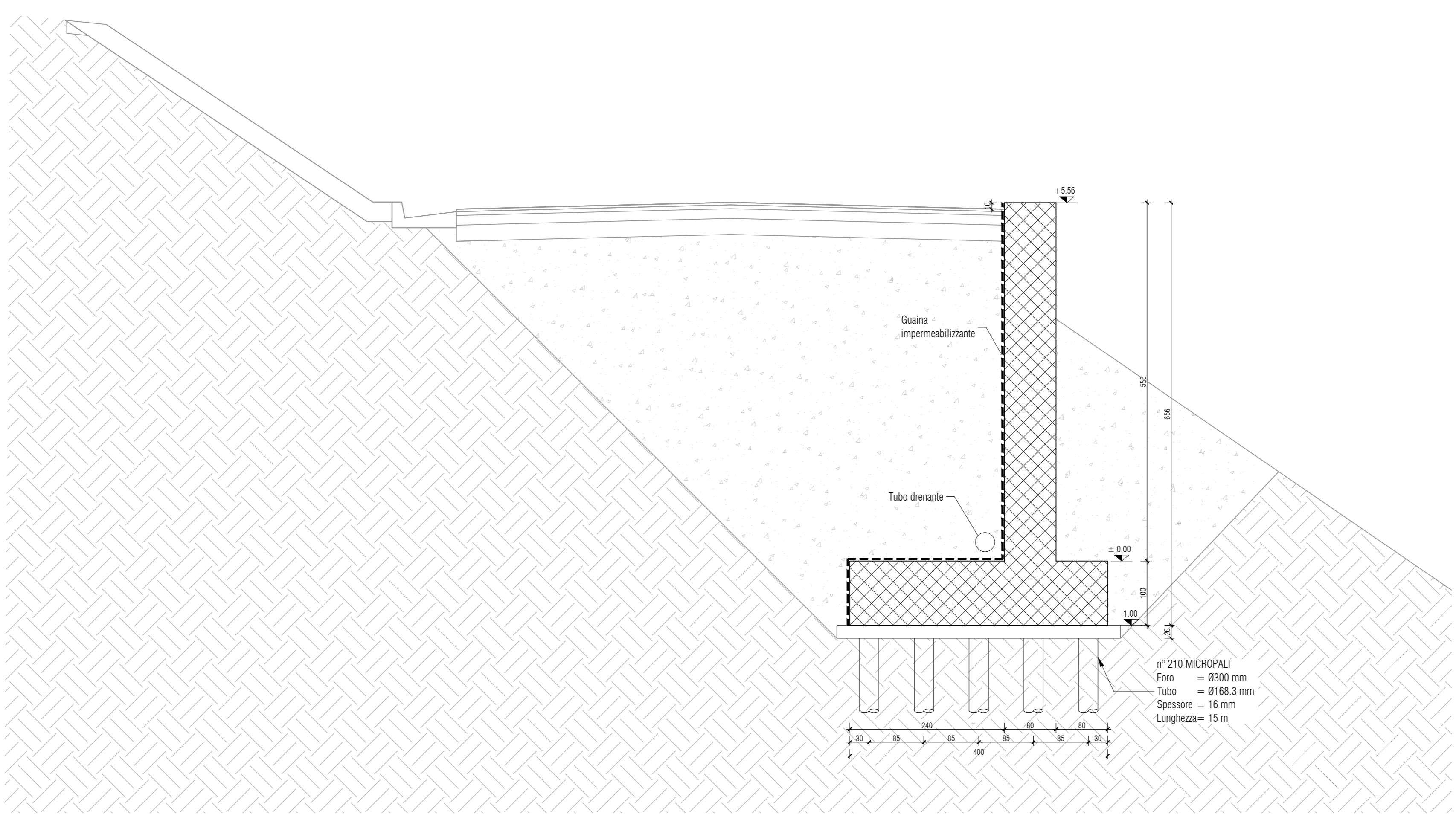
ASSE 1_2-25
0+340.00

Sezione A-A
scala 1:50

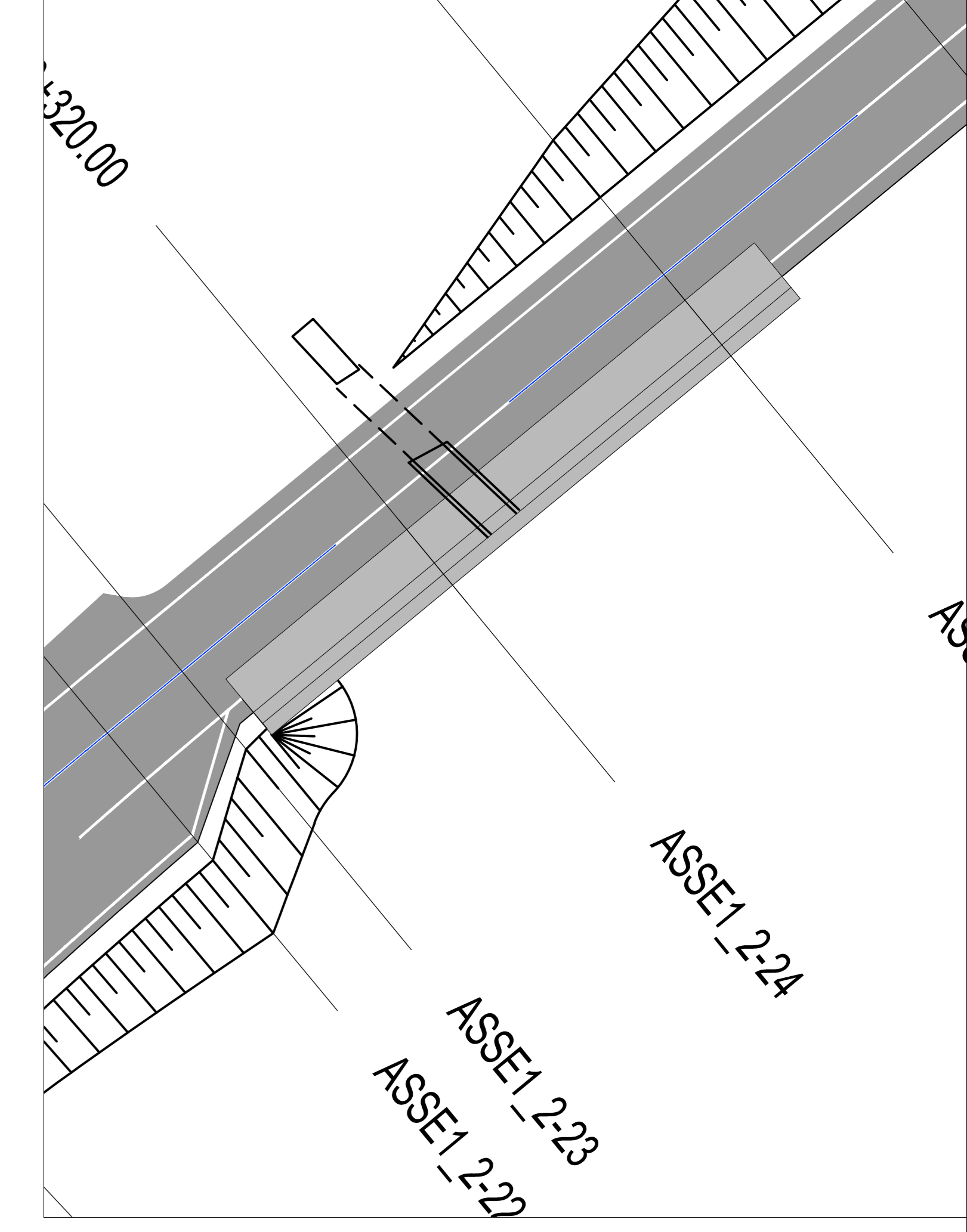


n° 210 MICROPALI
Foro = Ø300 mm
Tubo = Ø168.3 mm
Spessore = 16 mm
Lunghezza = 15 m

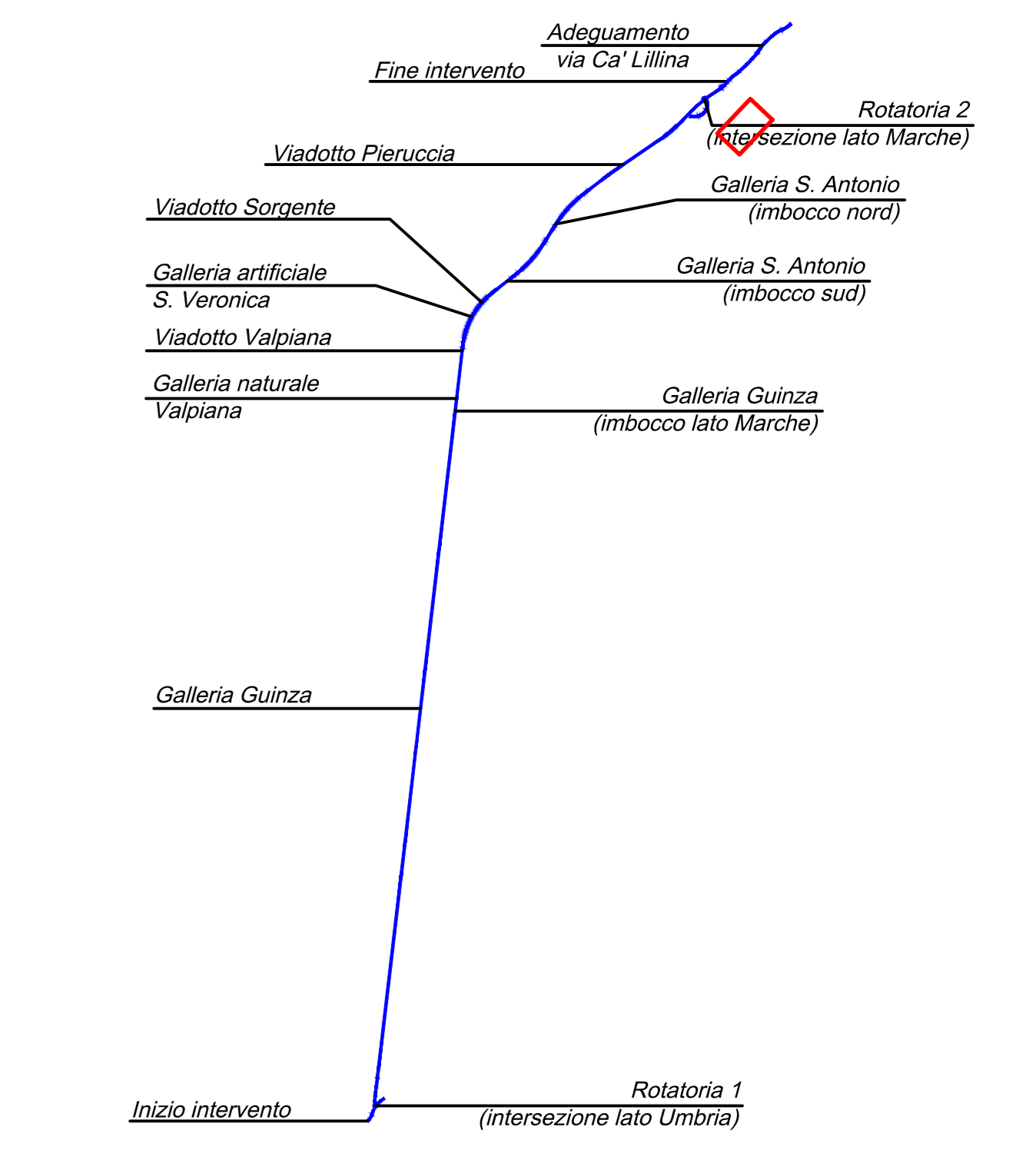
Sezione B-B
scala 1:50



n° 210 MICROPALI
Foro = Ø300 mm
Tubo = Ø168.3 mm
Spessore = 16 mm
Lunghezza = 15 m



Key-plan



AREA OGGETTO DEL PRESENTE INTERVENTO

Sanas
GRUPPO FS ITALIANE
Direzione Tecnica

ITINERARIO INTERNAZIONALE E78 S.G.C. GROSSETO – FANO
Tratto Selci Lama (E45) – S. Stefano di Gaio
Adeguamento a 2 corsie della Galleria della Guinza (lotto 2)
e del tratto Guinza – Mercatello Ovest (lotto 3)
1° stralcio

PROGETTO ESECUTIVO cod. AN58

PROGETTAZIONE: MANDATARIA: MANDANTE:
RAGGRUPPAMENTO: **PRO ITER** **sinergo**
TEMPORANEO PROGETTISTI: **sinergo**

IL RESPONSABILE DELL'INTEGRAZIONE DELLE PRESTAZIONI
SPECIALISTICHE: **PRO ITER**
Ing. Riccardo Formisani - Società Pro Ter Srl
Ordine Ingegneri Provincia di Milano n. 18545

OPERE D'ARTE MINORI:
Ing. Giulio Merello - Gruppo Gaf
Ordine Ingegneri Provincia di Venezia n. 2067

IL GEOLOGO:
Dott. Sime Massimo Mezzanoceri - Società Pro Ter Srl
Alto Geol. Lombardia n. 4762

IL COORDINATORE PER LA SICUREZZA IN FASE DI PROGETTAZIONE:
Ing. Massimo Mengoli - Società Pro Ter Srl
Ordine Ingegneri Provincia di Varese n. 1027

VEDI IL RESP. DEL PROCEDIMENTO:
Dott. Ing. Vincenzo Colonna

PROTOCOLLO: DATA:

07 - OPERE D'ARTE MINORI
07.14 - OS.06 - MURO VIA CA' LILLINA
Carpenteria

CODICE PROGETTO	NOME FILE	REVISIONE	SCALA
PROGETTO: 0702M E 2101	TOX05065TRCP01.pdf		A
D			
C			
B			
A	EMMISSIONE	FEBBRAIO 2023	BALSAMO PEROLA MUFFATO
REV.	DESCRIZIONE	DATA	REDATTO VERIFICATO APPROVATO