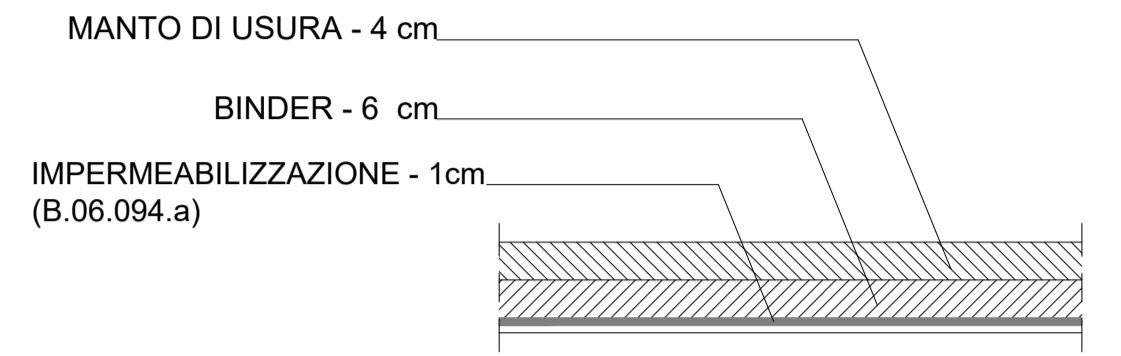
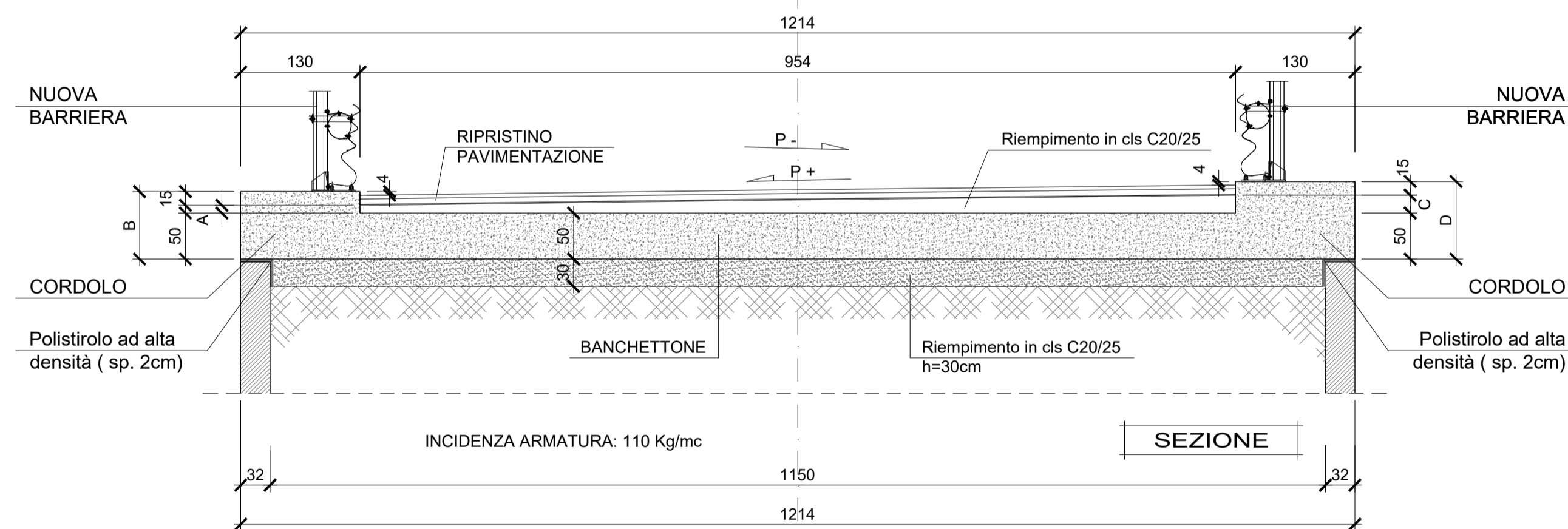


**DETTAGLIO PAVIMENTAZIONE**  
Scala 1:20



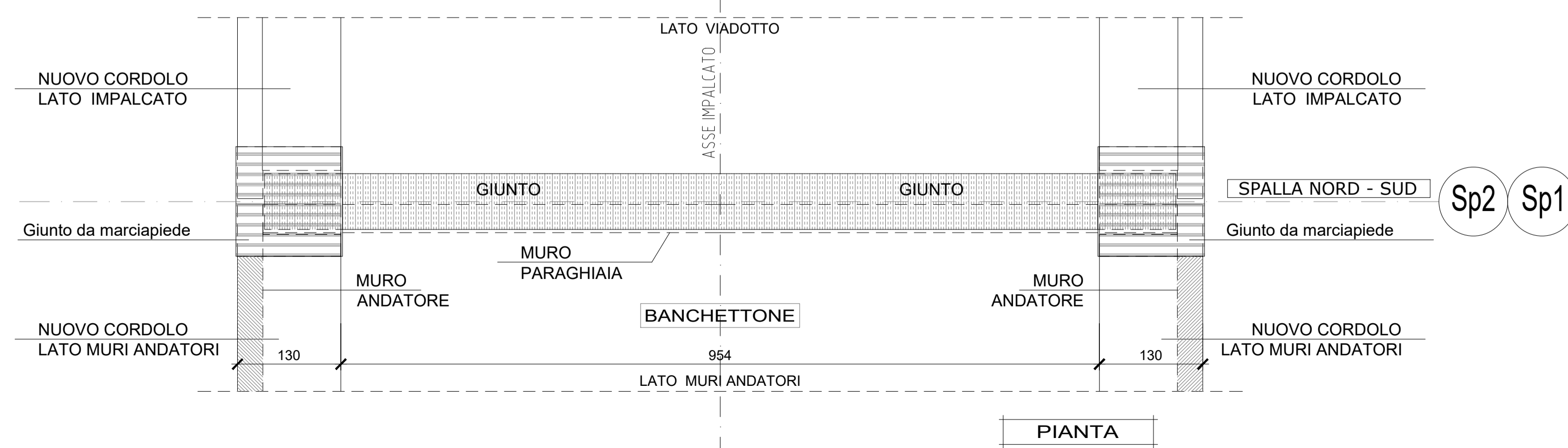
**SITUAZIONE FINALE - BANCHETTONE**

Scala 1:50



**SITUAZIONE FINALE - BANCHETTONE**

Scala 1:50



**BANCHETTONE TRA MURI ANDATORI SPALLE**

**STATO ATTUALE - DEMOLIZIONI**

Scala 1:50

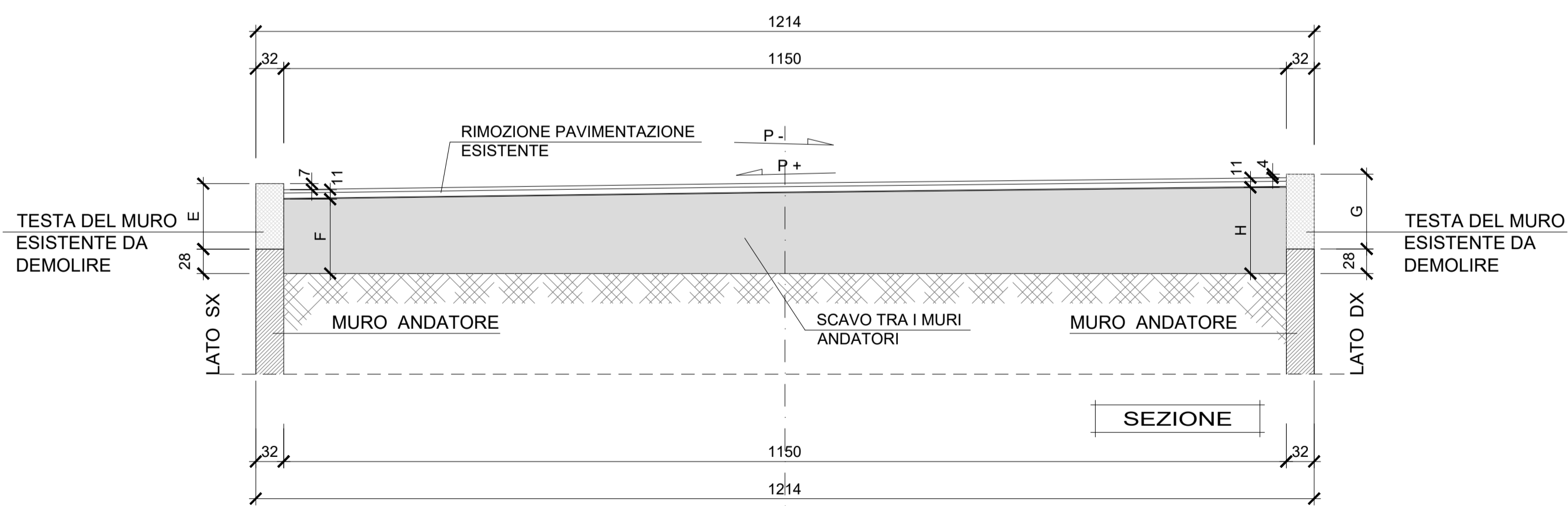


TABELLA VARIABILI									
SPALLA	A (cm)	B (cm)	C (cm)	D (cm)	E (cm)	F (cm)	G (cm)	H (cm)	PENDENZA STRADALE
SP1	5	70	29	94	71	83	99	111	+2.5%
SP2	48	113	5	70	120	132	69	81	-4.5%



Direzione Tecnica

ITINERARIO INTERNAZIONALE E78 S.G.C. GROSSETO – FANO  
Tratto Selci Lama (E45) – S. Stefano di Gaifa  
Adeguamento a 2 corsie della Galleria della Guinza (lotto 2)  
e del tratto Guinza – Mercatello Ovest (lotto 3)  
1° stralcio

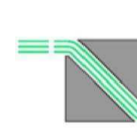
**PROGETTO ESECUTIVO**

cod. AN58

PROGETTAZIONE:  
RACCORDAMENTO  
TEMPORANEI PROGETTISTI



MANDATARIA:



MANDANTI:



IL RESPONSABILE DELL'INTEGRAZIONE DELLE PRESTAZIONI SPECIALISTICHE:  
Dott. Gaio Massimo Mazzacane - Società Pro ter Srl  
Ordine Ingegneri Provincia di Milano n. 18045

IL PROGETTISTA:  
Ing. Alberto Rinaldi - Società Erre.via. Srl  
Ordine Ingegneri Provincia di Milano n. 18951

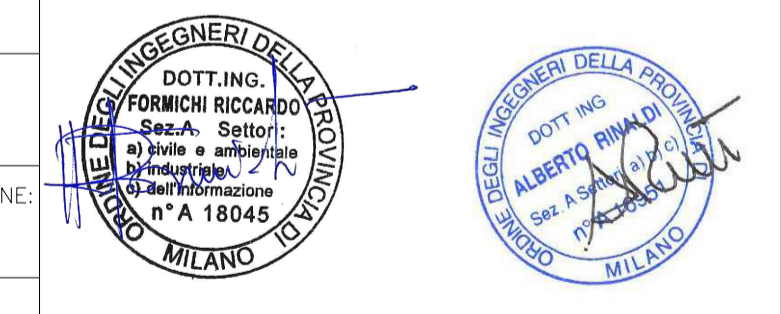
IL GEOLOGO:  
Dott. Gaio Massimo Mazzacane - Società Pro ter Srl  
Albo Geol. Lombardia n. 4762

IL COORDINATORE PER LA SICUREZZA IN FASE DI PROGETTAZIONE:  
Ing. Massimo Mangini - Società Erre.via. Srl  
Ordine Ingegneri Provincia di Varese n. 1507

IL COORDINATORE PER LA SICUREZZA IN FASE DI PROGETTAZIONE:  
Dott. Ing. Vincenzo Galone

VISTO: IL RESP. DEL PROCEDIMENTO:  
Dott. Ing. Vincenzo Galone

PROTOCOLLO: DATA:



**08 - INTERVENTI SULLE OPERE D'ARTE ESISTENTI**  
**08.02 - VI.01 - VIADOTTO VALPIANA DI VALLE**

Rifacimento dei cordoli su muri Spalla 1 e 2: Carpenteria

CODICE PROGETTO		NOME FILE		REVISIONE	SCALA
PROGETTO	LIV. PROG. N. PROG.	T00VI02STRCP02A.dwg			
LO702M	E 2101	CODICE ELAB: T00VI02STRCP02		A	vare
D					
C					
B					
A	EMISSIONE	FEBBRAIO 2023	SOSTARO	BONASIO	RINALDI
REV.	DESCRIZIONE	DATA	REDATTO	VERIFICATO	APPROVATO