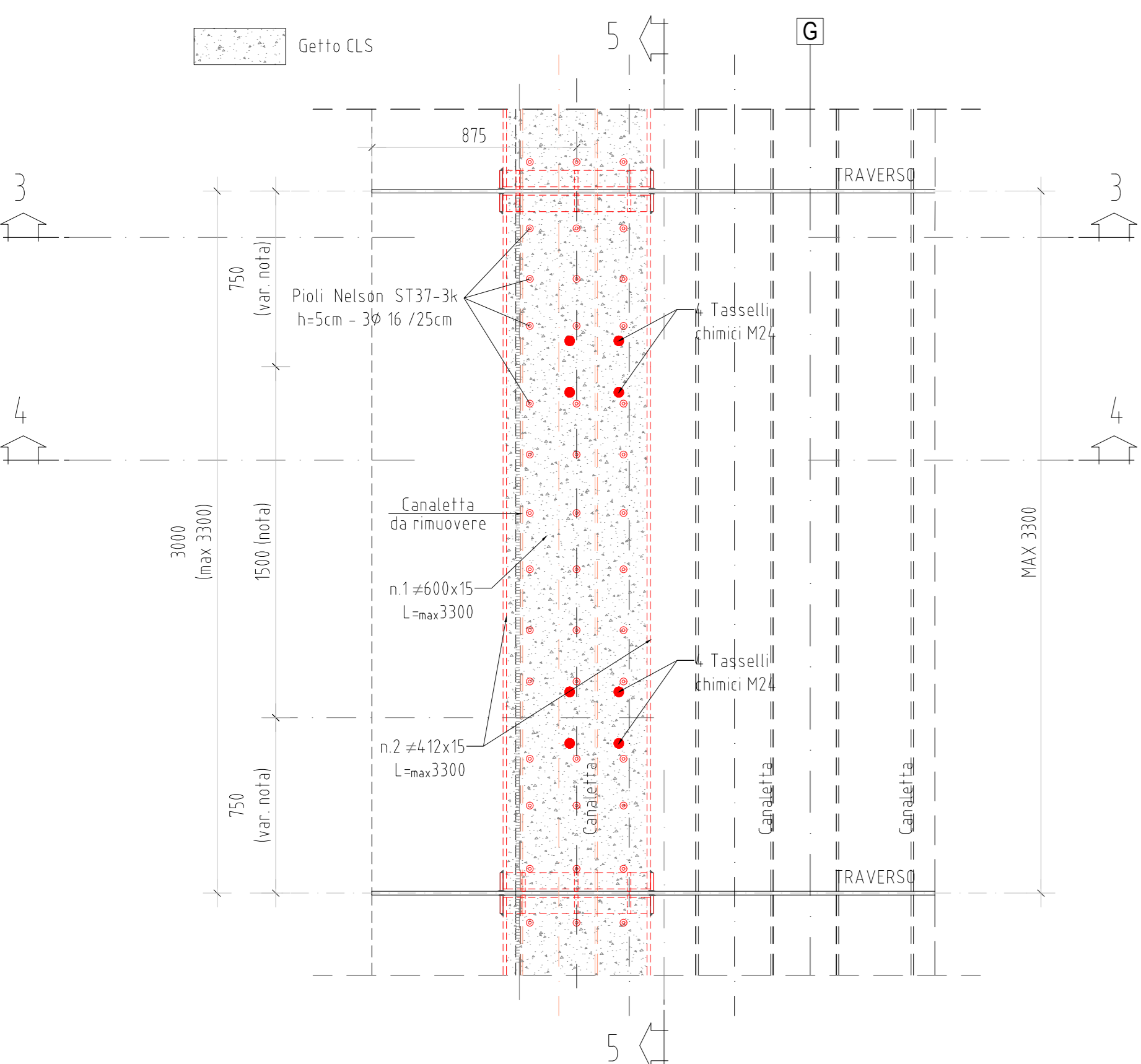
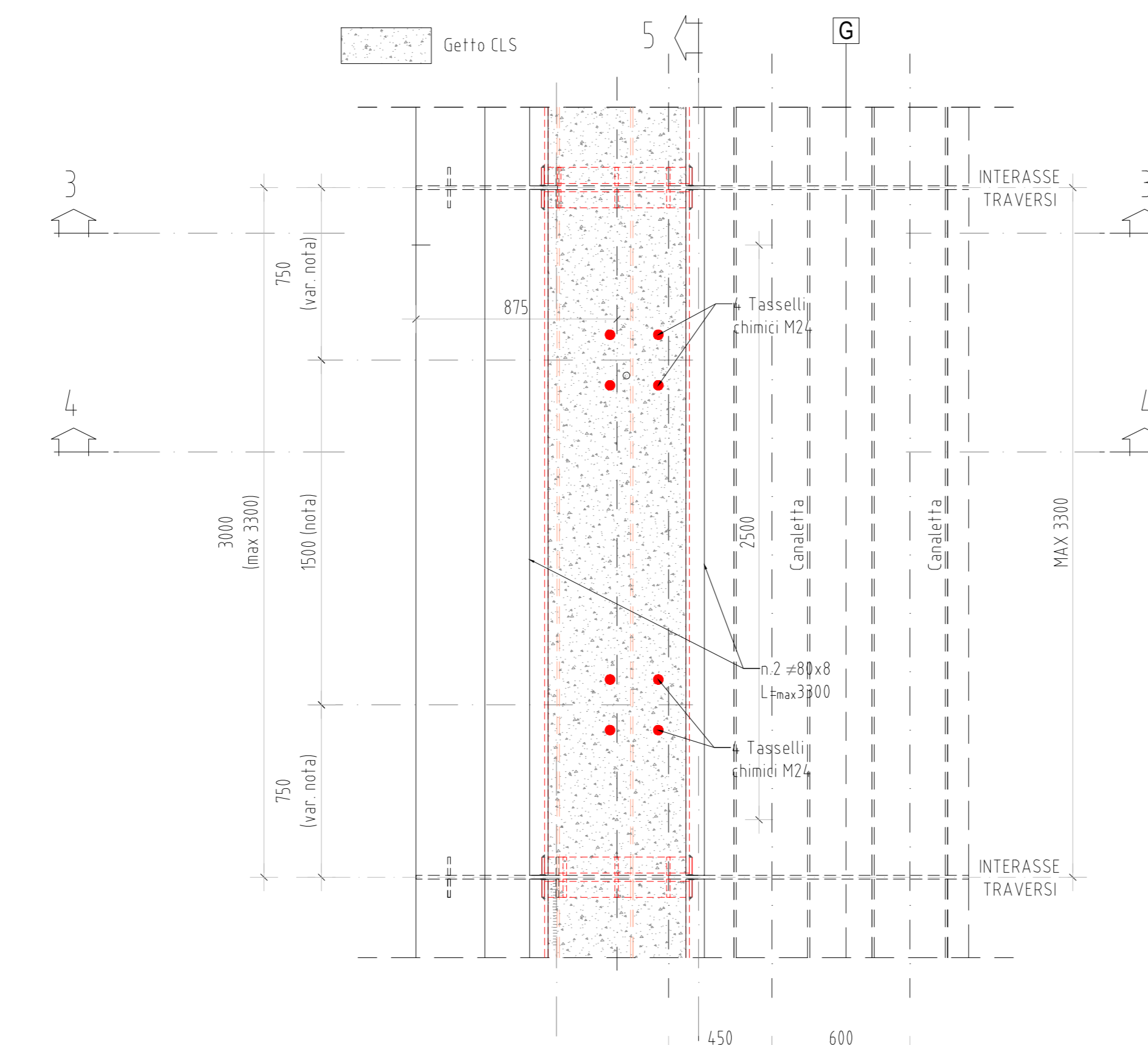


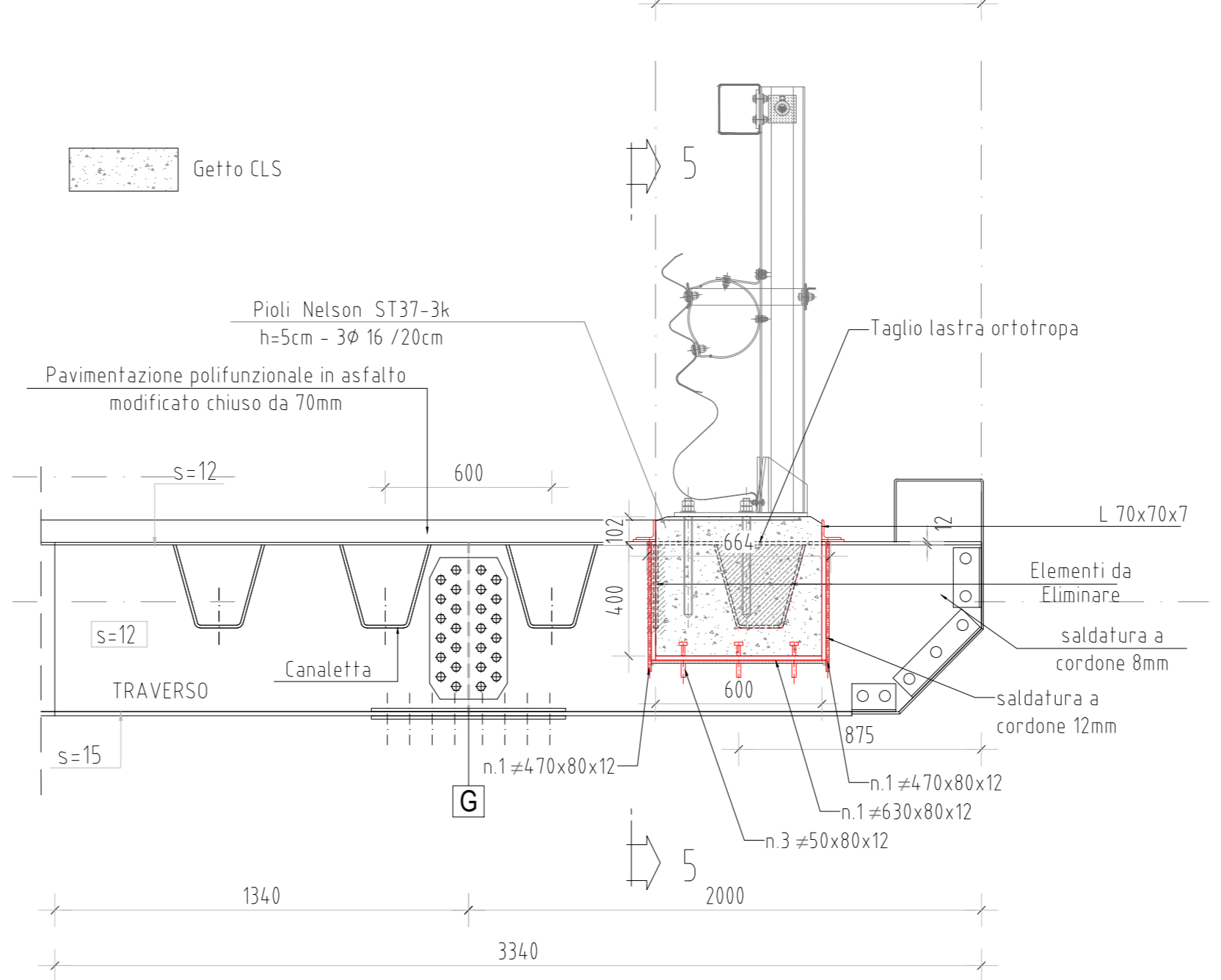
PIANTA ZONA DI INTERVENTO SEZIONE 1 - 1. Scale 1:20



PIANTA ZONA DI INTERVENTO SEZIONE 2 - 2. Scale 1:20

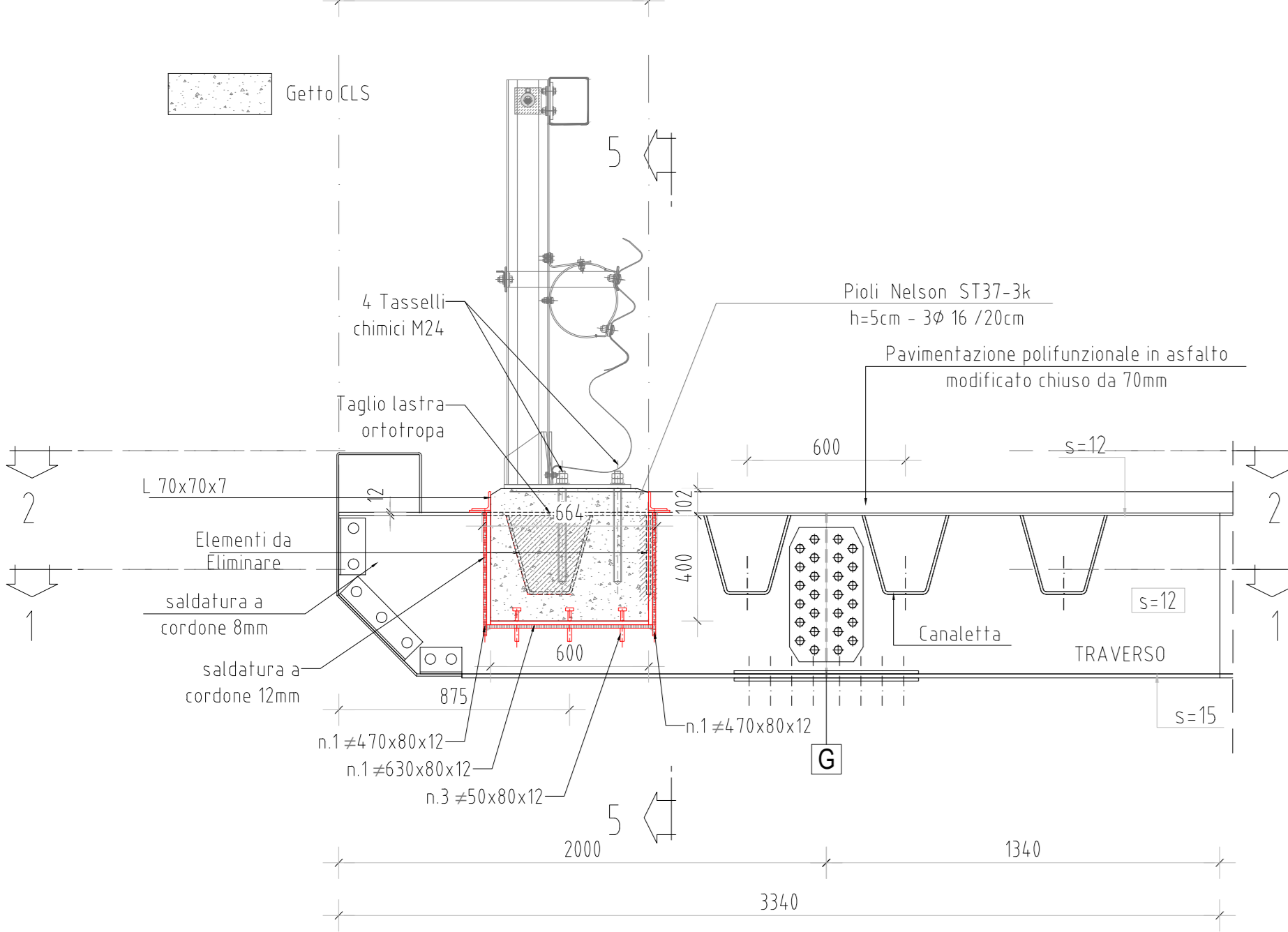


PARTICOLARE SEZIONE TRASVERSALE VIADOTTO LATO INTERNO. Scale 1:20

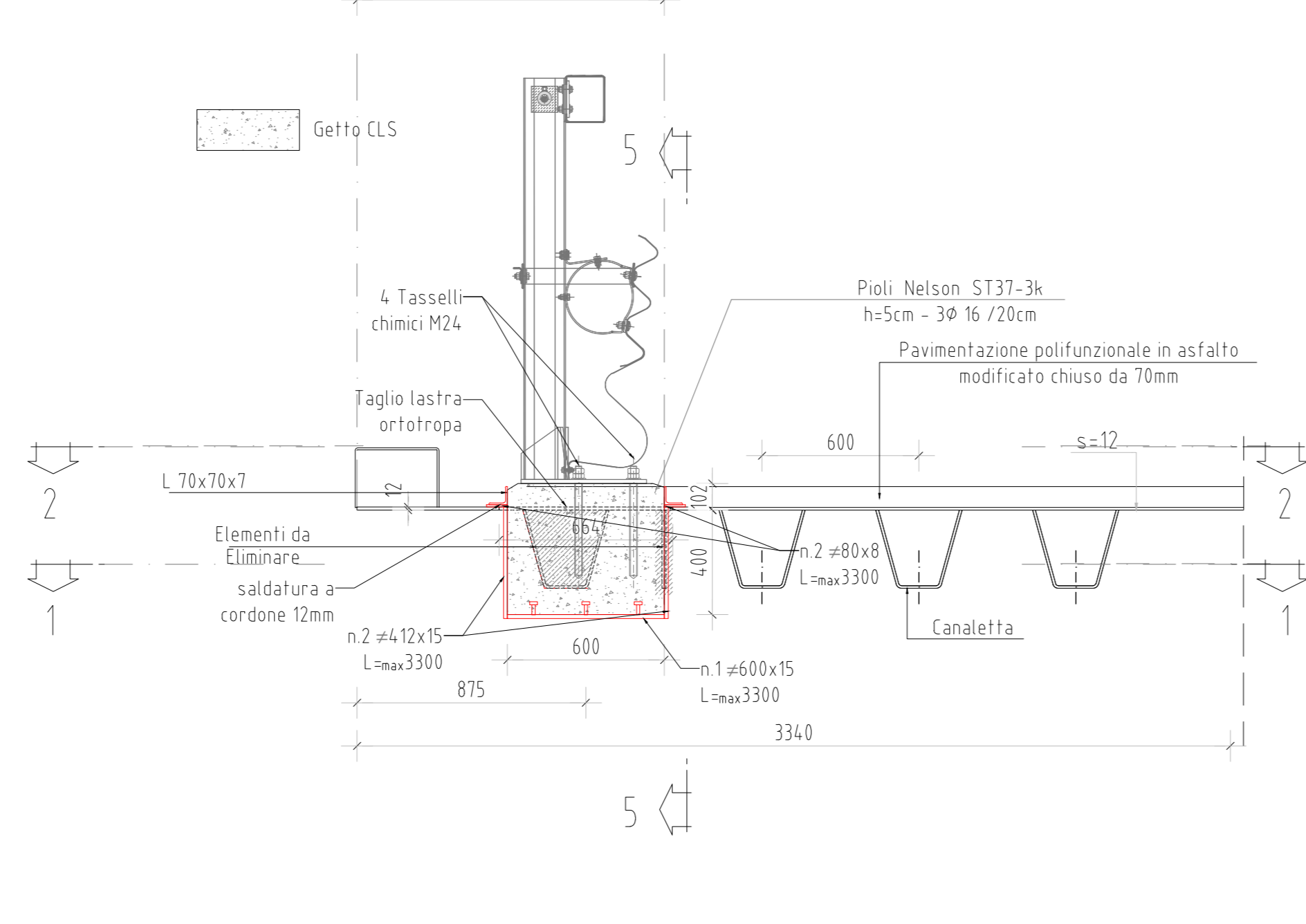


NOTA: PER MAGGIORI DETTAGLI SUI PARTICOLARI DI REGIMAZIONE IDRAULICA SI RIMANDA A SPECIFICI ELABORATI.  
 NOTA: DURANTE L'OPERAZIONE DI FERFORAZIONE DEI TASSELLI CHIMICI SI AVRA' CURA DI EVITARE I TRASPORI METALLICI ESISTENTI PER TALE RAGIONE L'INTERESSE DEI MONTANTI POTRA' SUBIRE PUNTUALMENTE DELLE VARIAZIONI.

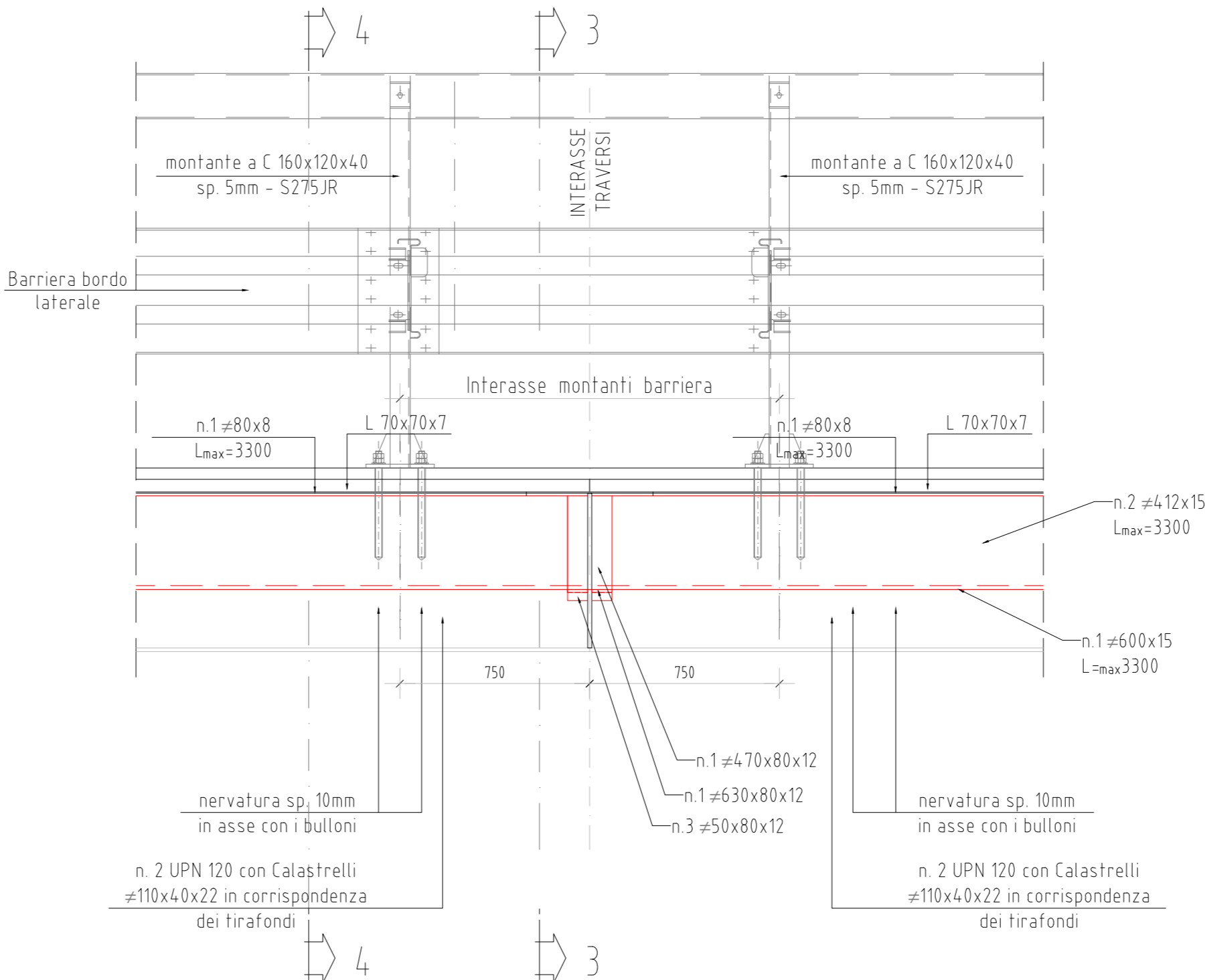
PARTICOLARE SEZIONE TRASVERSALE SEZIONE 3 - 3. Scale 1:20



PARTICOLARE SEZIONE TRASVERSALE SEZIONE 4 - 4. Scale 1:20



PARTICOLARE SEZIONE LONGITUDINALE SEZIONE 5 - 5. Scale 1:20



**Sanas** GRUPPO FS ITALIANE Direzione Tecnica

ITINERARIO INTERNAZIONALE E78 S.G.C. GROSSETO - FANO  
 Tratto Selci Lama (E45) - S. Stefano di Gaio  
 Adeguamento a 2 corsie della Galleria della Guinza (lotto 2) e del tratto Guinza - Mercatello Ovest (lotto 3)  
 1° stralcio

**PROGETTO ESECUTIVO** cod. AN58

PROGETTAZIONE: MANDATARIA: MANDANTE:  
 RAGGRUPPAMENTO: PRO ITER PROGETTO: CIMA s.p.a. sinergo  
 TEMPORANEO: PROGETTISTI: PROGETTO: CIMA s.p.a. sinergo

IL RESPONSABILE DELL'INTEGRAZIONE DELLE PRESTAZIONI: IL PROGETTISTA:  
 SPECIALISTICHE: Ing. Riccardo Ferricelli - Società Pro Inter Srl  
 Ing. Massimo Altrigiani - Società Pro Inter Srl  
 Ordine Ingegneri Provincia di Milano n. 18045

IL COORDINATORE PER LA SICUREZZA IN FASE DI PROGETTAZIONE:  
 Ing. Massimo Altrigiani - Società Pro Inter Srl  
 Ordine Ingegneri Provincia di Milano n. 18045

VISTO: IL RESP. DEL PROCEDIMENTO:  
 Prof. Ing. Vincenzo Galvani

PROTOCOLLO: DATA:

**08 - INTERVENTI SULLE OPERE D'ARTE ESISTENTI**  
**08.03 - VI.02 - VIADOTTO SORGENTE (CARR. DI VALLE)**  
 Rifacimento dei cordoli sull'impalcato

CODICE PROGETTO	NOME FILE	REVISIONE	SCALA
PROGETTO	LIV. PROG. N. PROG.		
LO702M	E 2101		
CODICE ELAB.	T00V103STRCP01		
D			
C			
B			
A	EMISSIONE	FEBBRAIO 2023	SOSTARO BONASO RINALDI
REV.	DESCRIZIONE	DATA	REDDATO VERIFICATO APPROVATO