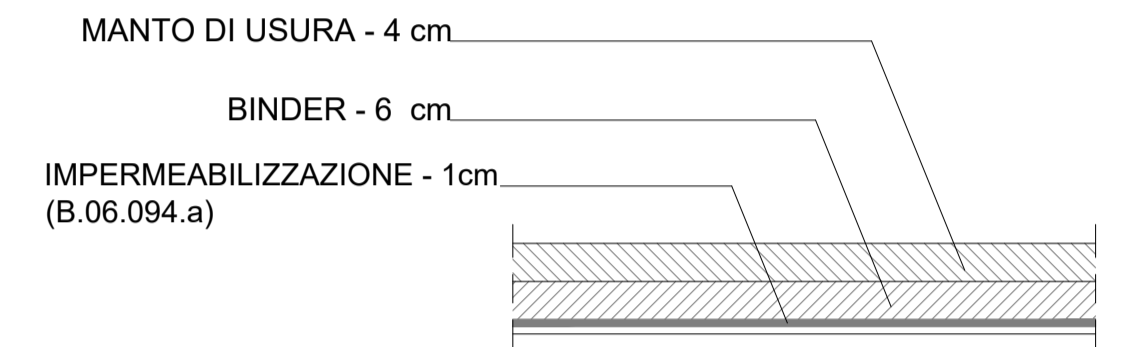


PLANIMETRIA VIADOTTO SORGENTE DI VALLE - MURO LATO SX - SPALLA SP2
Scala 1:200

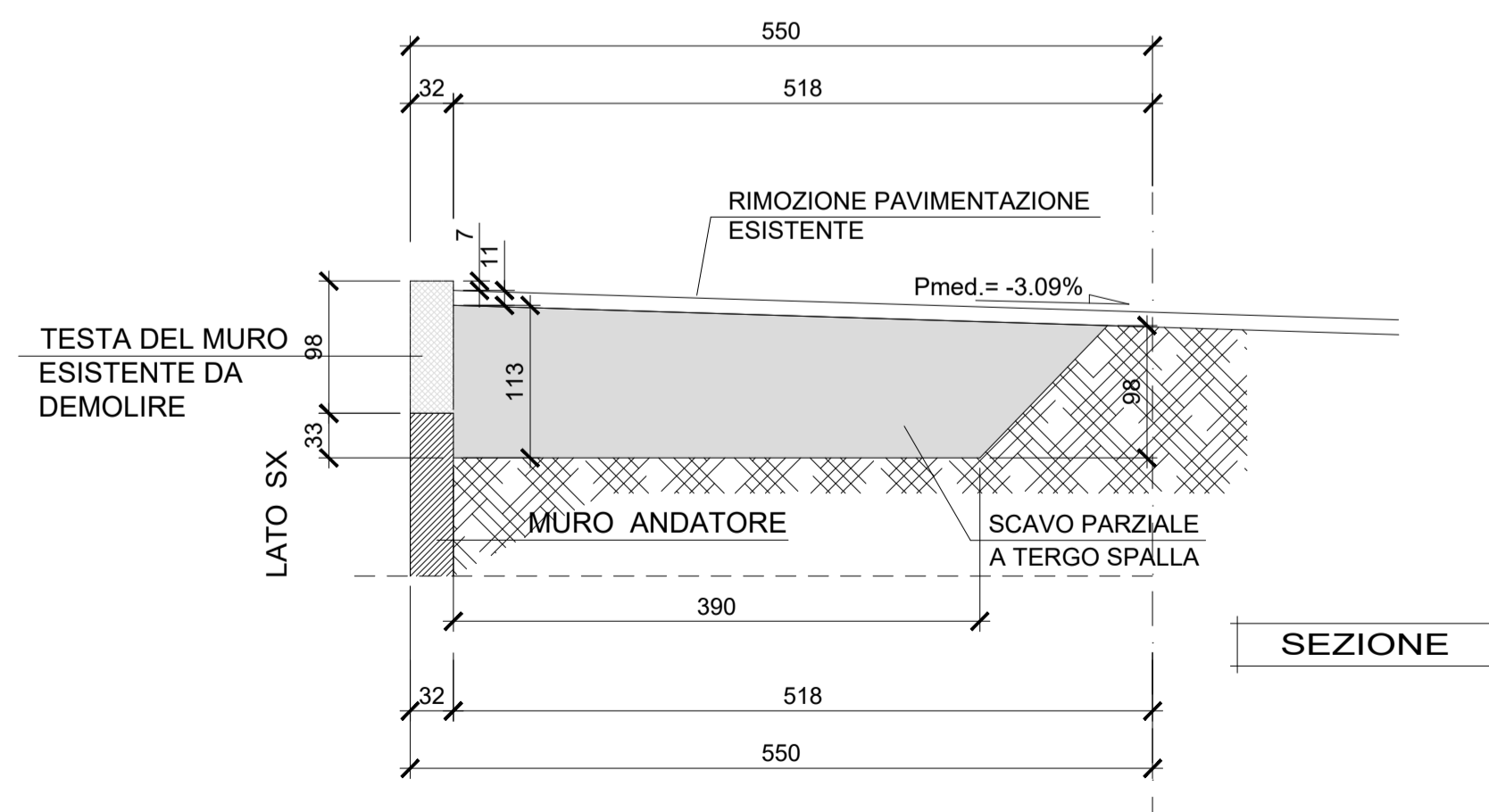


DETTAGLIO PAVIMENTAZIONE
Scala 1:20

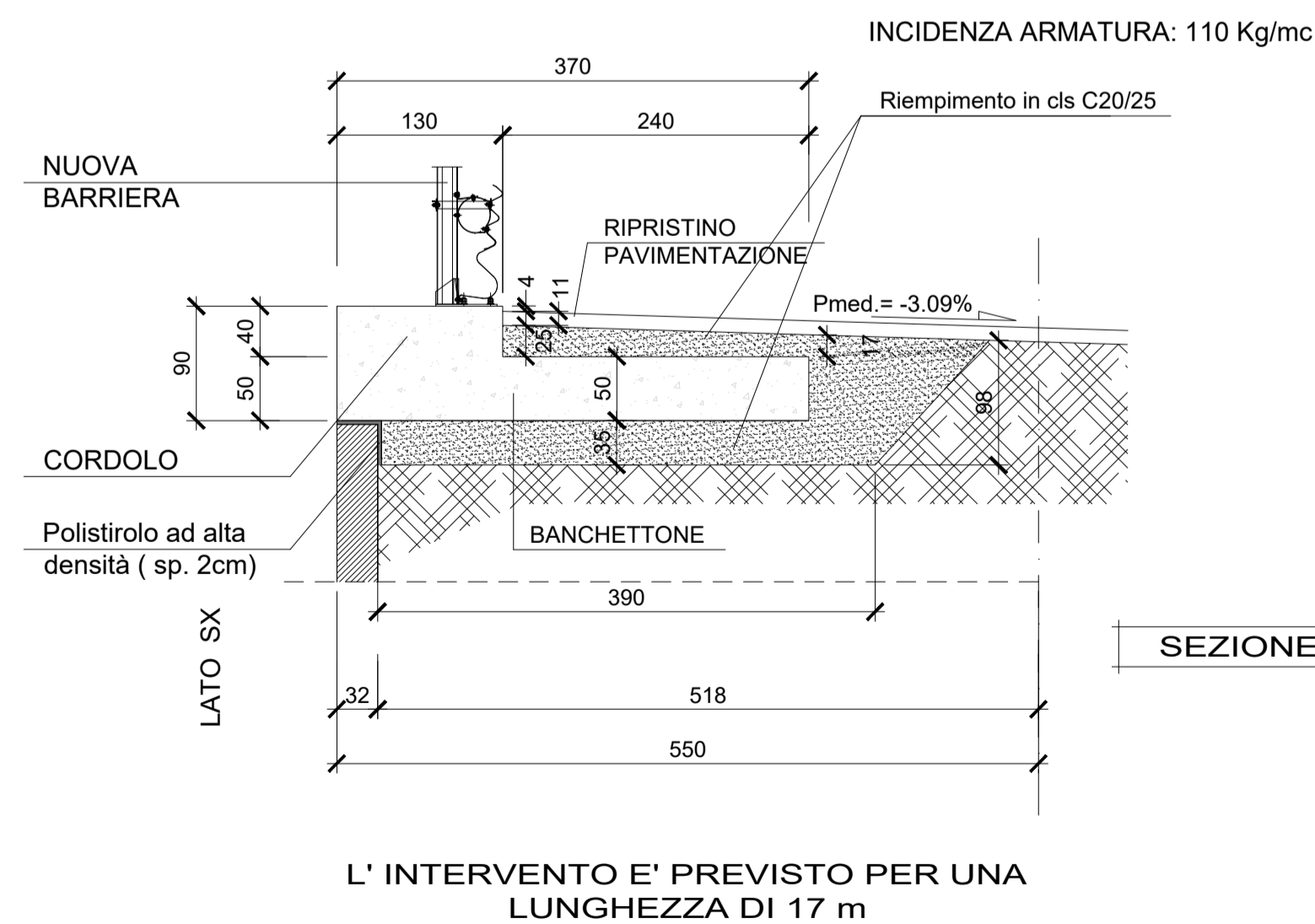


BANCHETTONI PER MURO LATO SX - SPALLA Sp2

STATO ATTUALE - DEMOLIZIONI
Scala 1:50



SITUAZIONE FINALE - BANCHETTONE
Scala 1:50



Direzione Tecnica

ITINERARIO INTERNAZIONALE E78 S.G.C. GROSSETO – FANO
Tratto Selci Lama (E45) – S. Stefano di Gaifa
Adeguamento a 2 corsie della Galleria della Guinza (lotto 2)
e del tratto Guinza – Mercatello Ovest (lotto 3)
1° stralcio

PROGETTO ESECUTIVO

COD. AN58

PROGETTAZIONE:
RAGGRUPPAMENTO
TEMPORANEO PROGETTISTI



sinergo

IL RESPONSABILE DELL'INTEGRAZIONE DELLE PRESTAZIONI
SPECIALISTICHE:
Ing. Riccardo Formichi - Società Pro Iter Srl
Ordine Ingegneri Provincia di Milano n. 18045

IL PROGETTISTA:
Ing. Alberto Rinaldi - Società Ern.v.i.a. Srl
Ordine Ingegneri Provincia di Milano n. 16951

IL GEOLOGO:
Dott. Geol. Massimo Mezzanatica - Società Pro Iter Srl
Albo Geol. Lombardia n. A762



IL COORDINATORE PER LA SICUREZZA IN FASE DI PROGETTAZIONE:
Ing. Massimo Martignoli - Società Ern.v.i.a. Srl
Ordine Ingegneri Provincia di Varese n. 1502

VISTO: IL RESP. DEL PROCEDIMENTO:
Dott. Ing. Vincenzo Catone

PROTOCOLLO: DATA:

08 - INTERVENTI SULLE OPERE D'ARTE ESISTENTI
08.03 - VI.02 - VIADOTTO SORGENTE (CARR. DI VALLE)

Rifacimento dei cordoli sul muro a tergo del muro andatore Spalla 2: Carpenteria

CODICE PROGETTO		NOME FILE		REVISIONE	SCALA
PROGETTO	LV. PROG. N. PROG.	T00V103STRCP03A.dwg			
L0702M	E 2101	CODICE ELAB. T00V103STRCP03		A	varie
D					
C					
B					
A	EMISSIONE	FEBBRAIO 2023	SOSTARO	BONASIO	RINALDI
REV.	DESCRIZIONE	DATA	REDATTO	VERIFICATO	APPROVATO