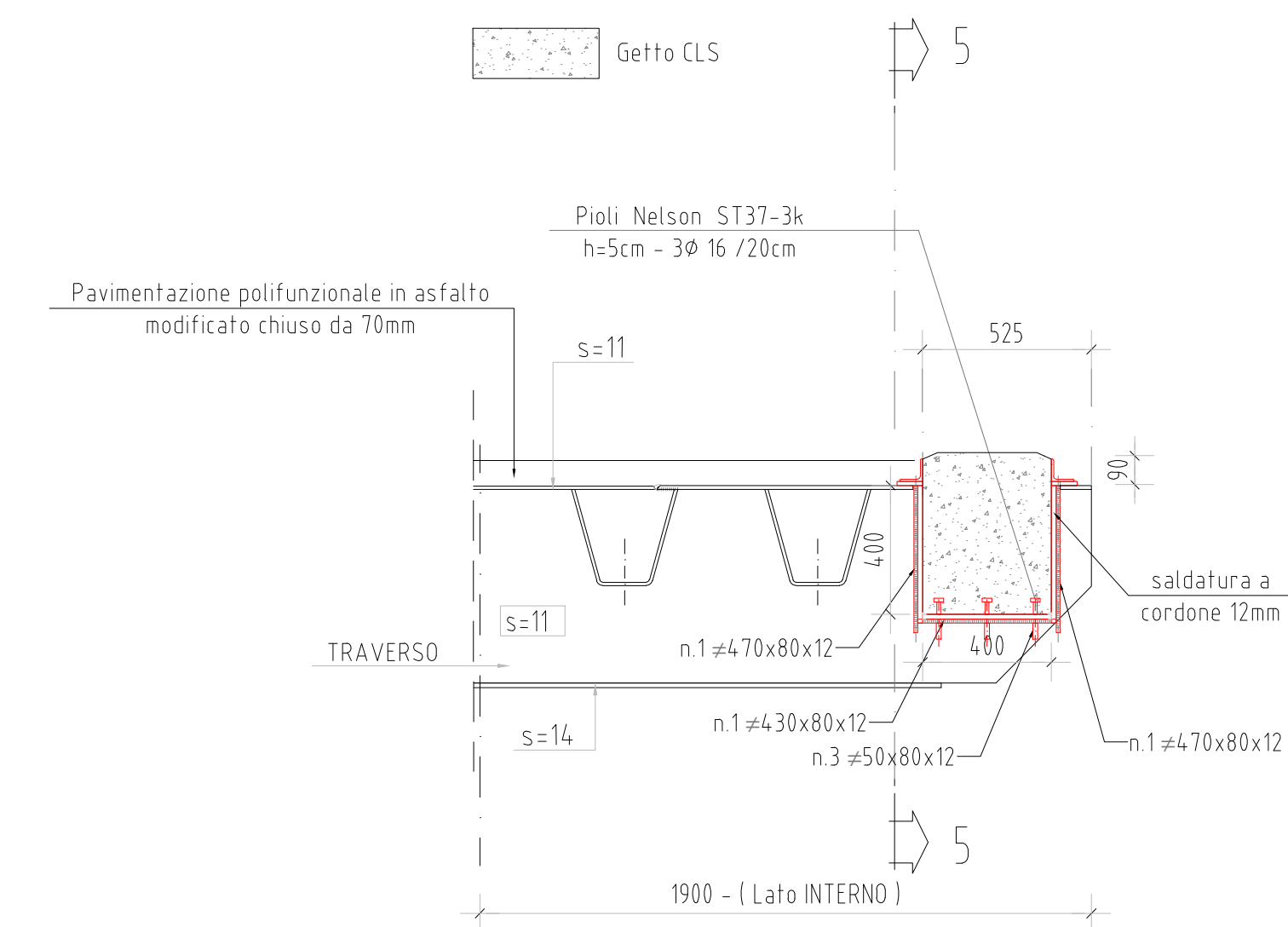


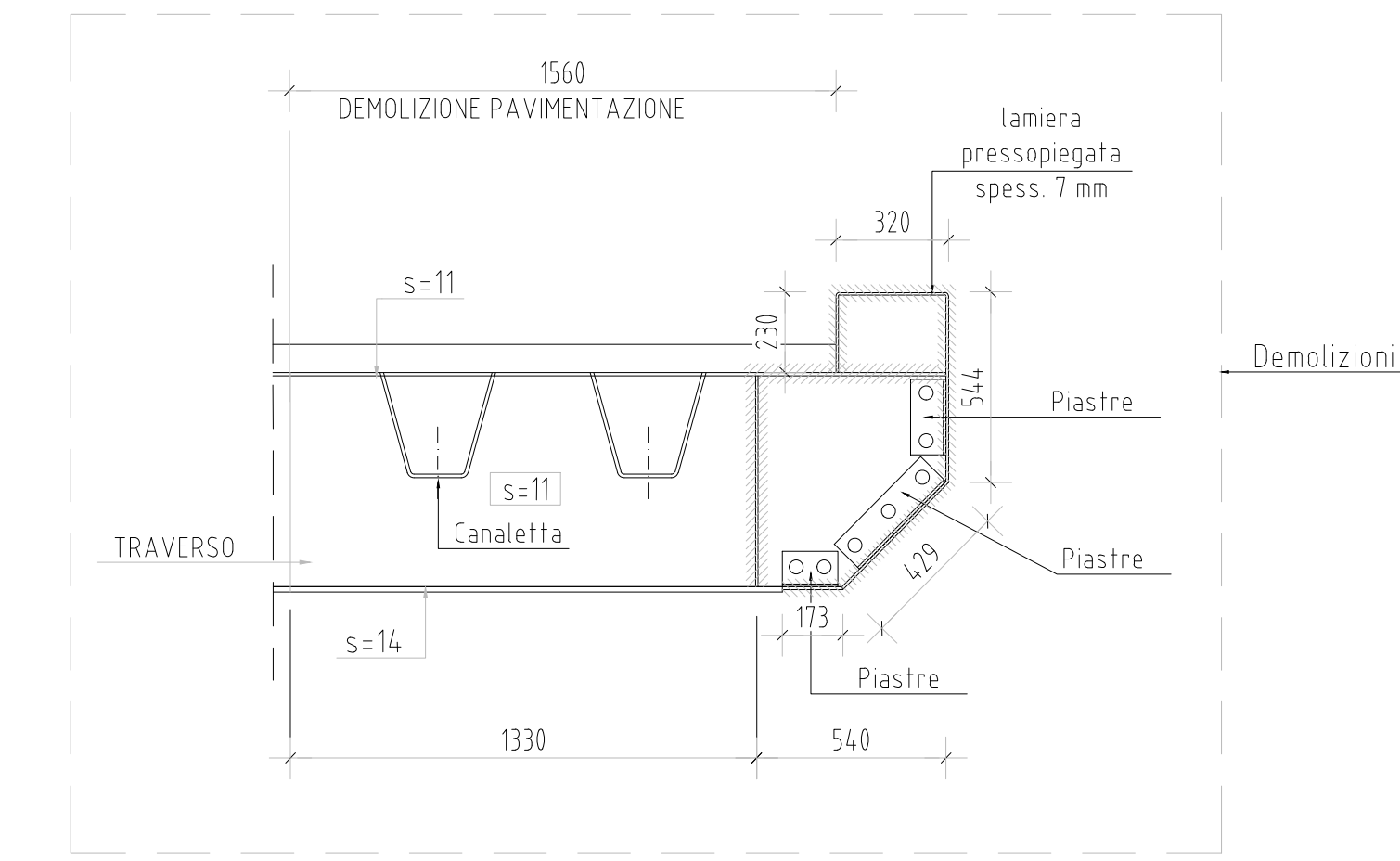
INTERVENTO SU CORDOLO SBALZO

INTERVENTO SU CORDOLO SBALZO LATO INTERNO VIADOTTO

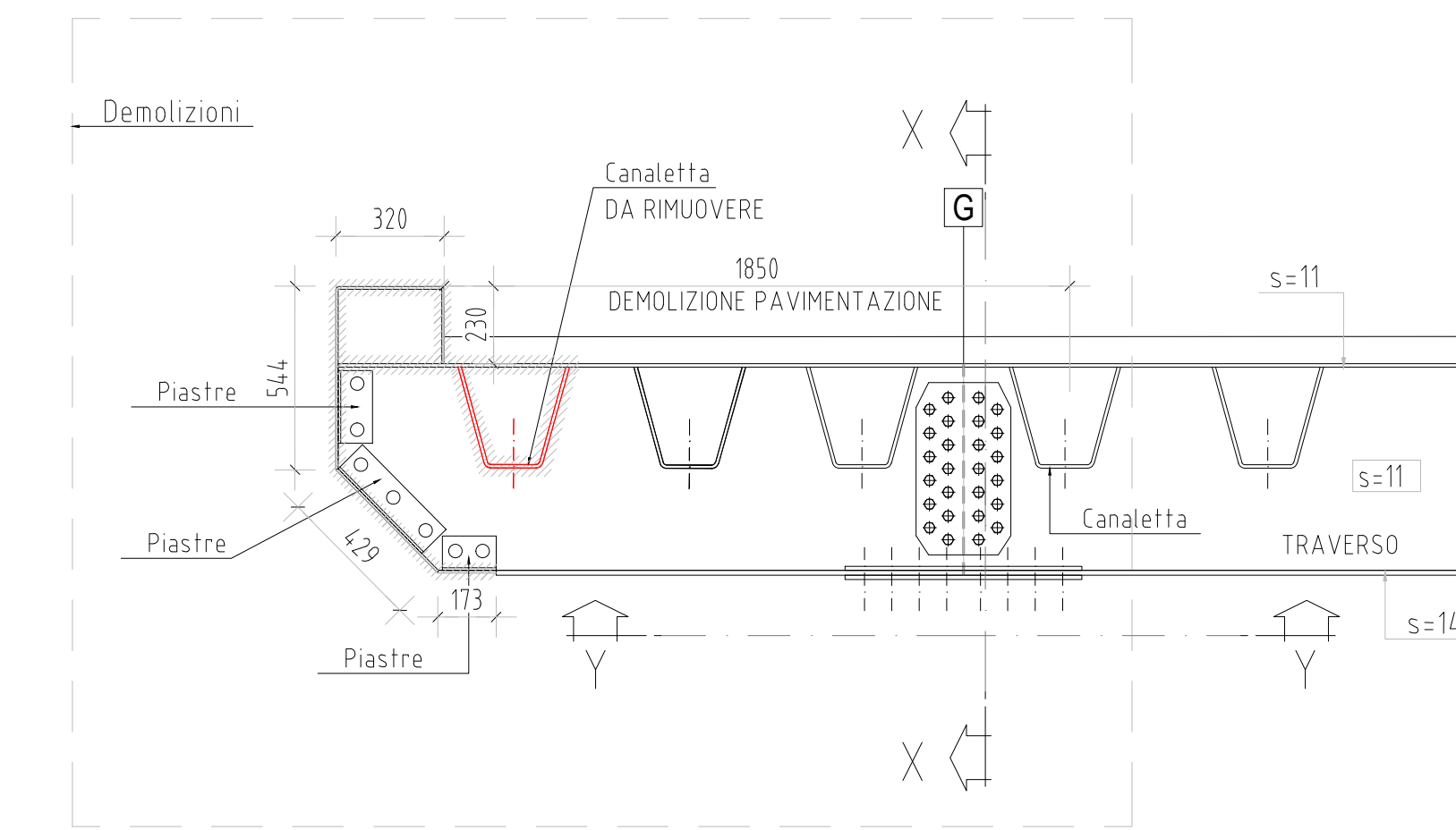
PARTICOLARE SEZIONE TRASVERSALE VIADOTTO LATO INTERNO



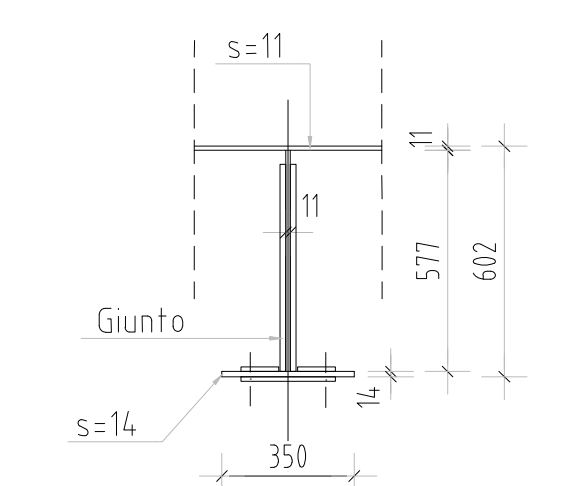
PARTICOLARE SEZIONE TRASVERSALE STATO ATTUALE - Demolizioni



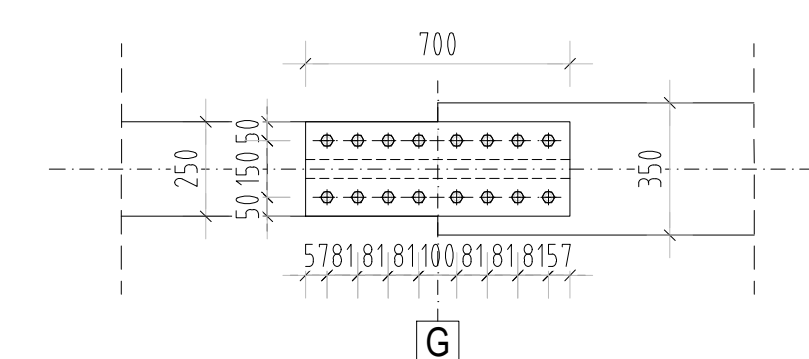
PARTICOLARE SEZIONE TRASVERSALE STATO ATTUALE - Demolizioni



Sezione X-X

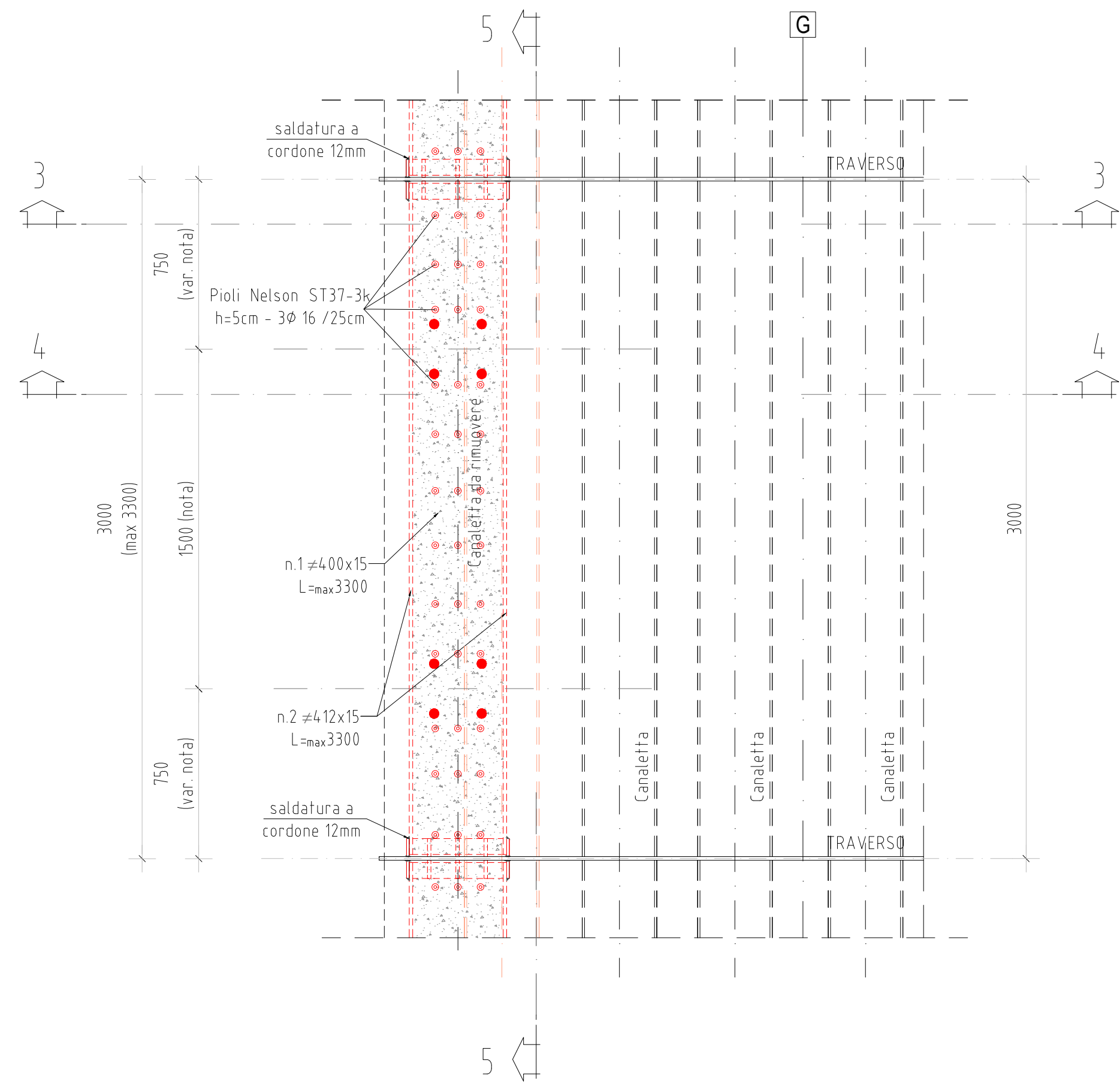


Vista Y-Y

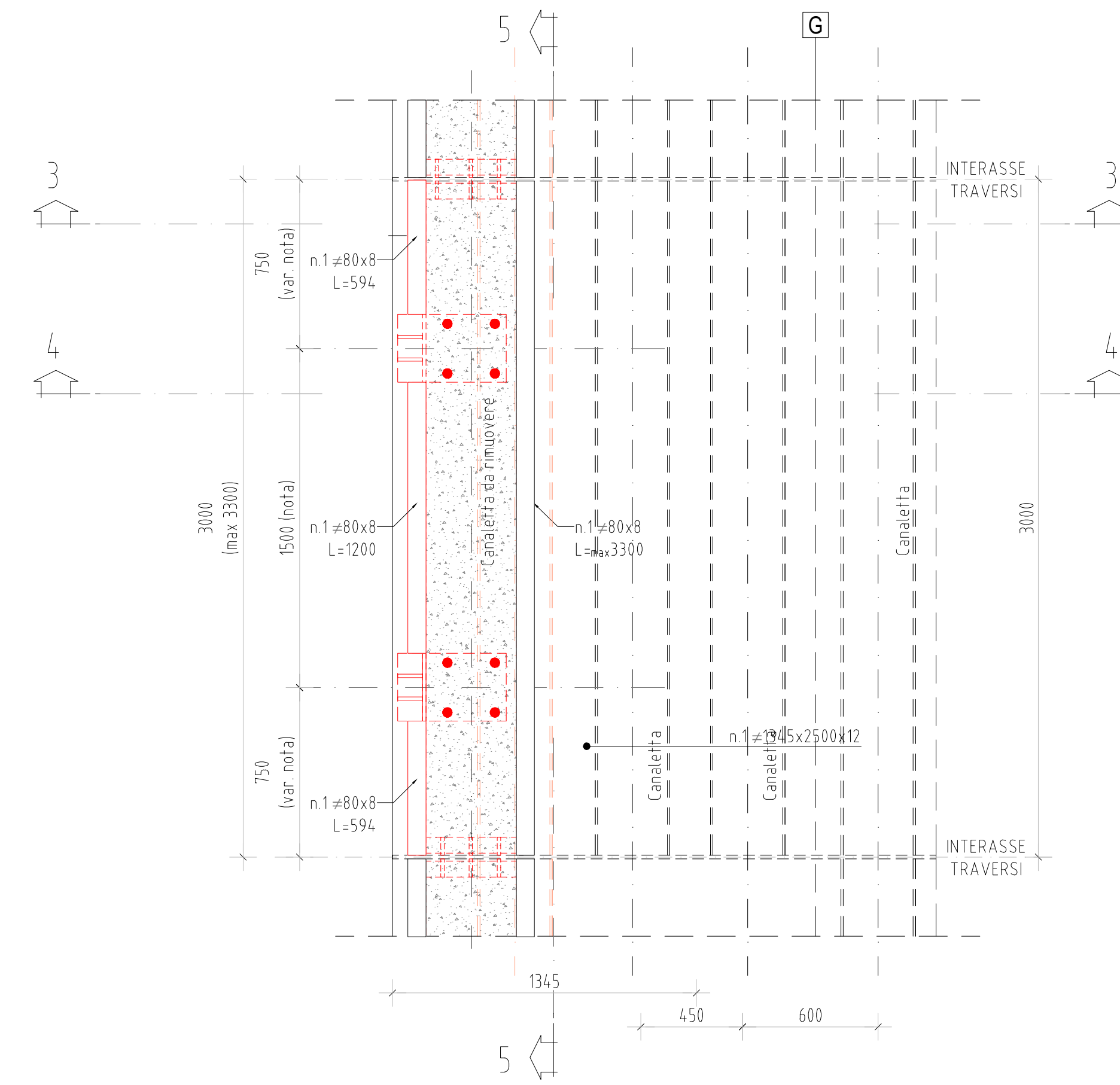


NOTA: PER MAGGIORI DETTAGLI SUI PARTICOLARI DI RESINAZIONE IDRAULICA, SI RIMANDA A SPECIFICI ELABORATI.
NOTA: DURANTE L'OPERAZIONE DI PERFORAZIONE DEI TASSELLI CHIEDI SI AVERE CURA DI EVITARE I TRAVERSI METALLICI ESISTENTI. PER TALE MOTIVAZIONE L'INVERSO DEI MONTANTI POTRA' SUBIRE PUNTUALMENTE DELLE HAVAZIONI.

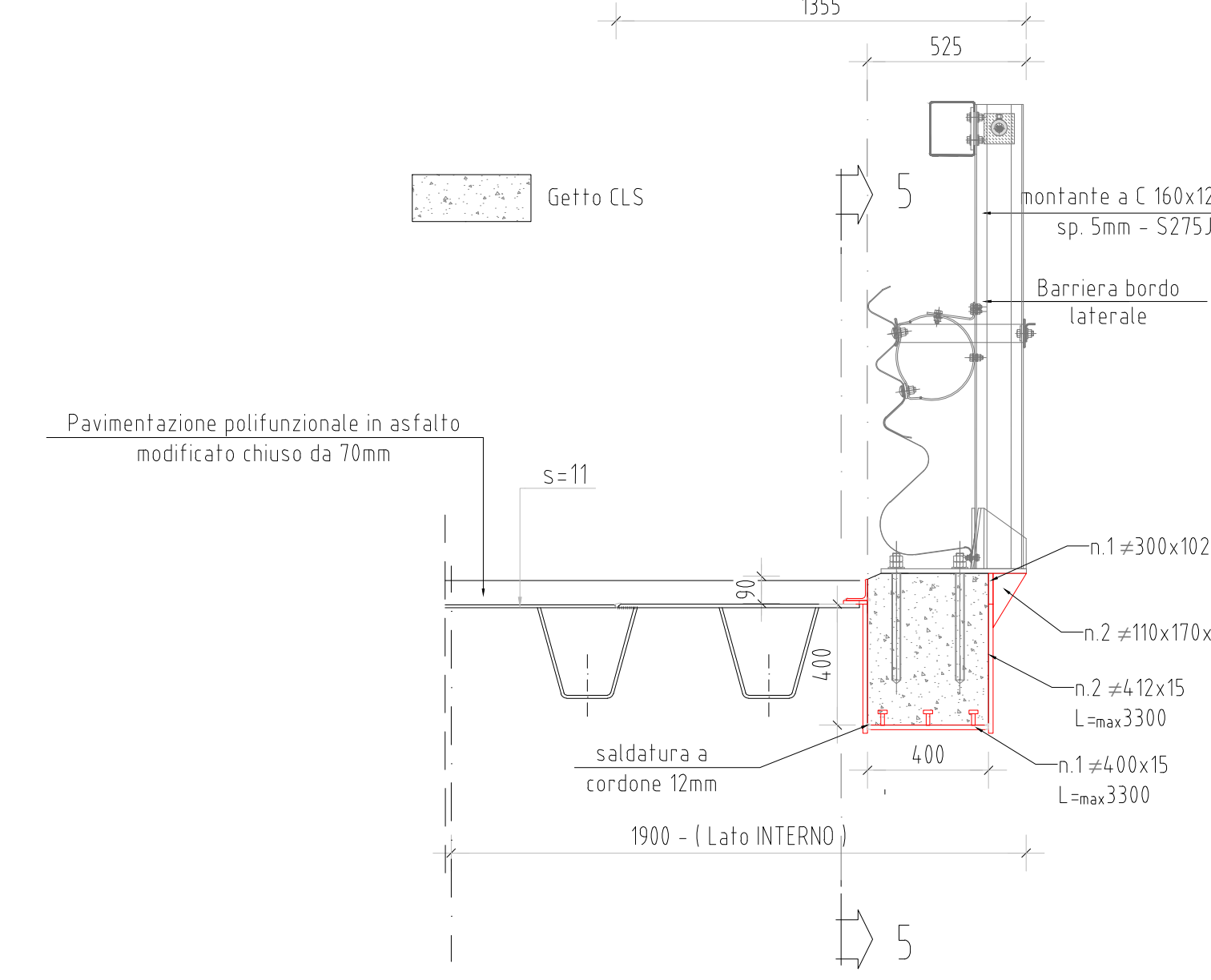
PIANTA ZONA DI INTERVENTO SEZIONE 1-1



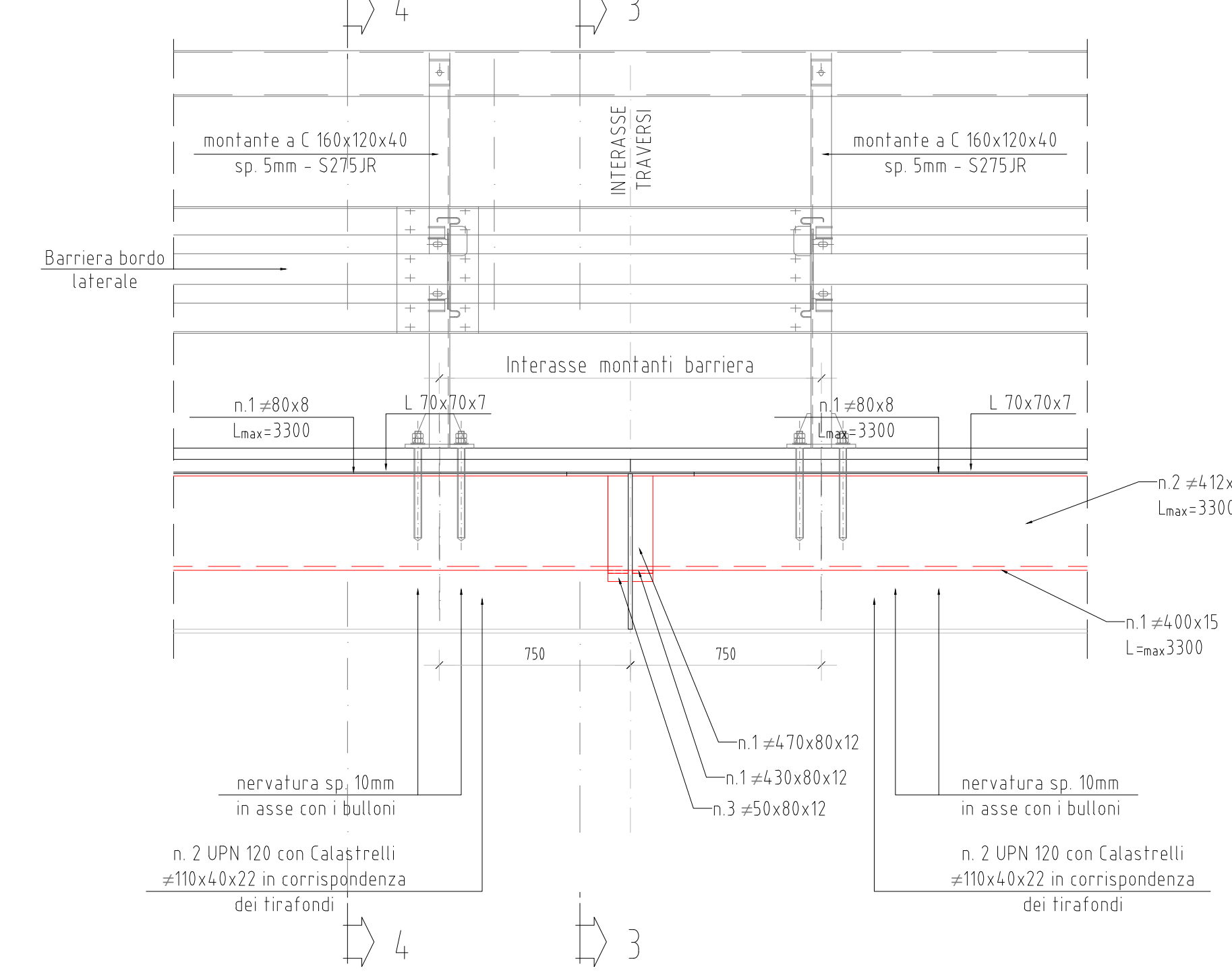
PIANTA ZONA DI INTERVENTO SEZIONE 2-2



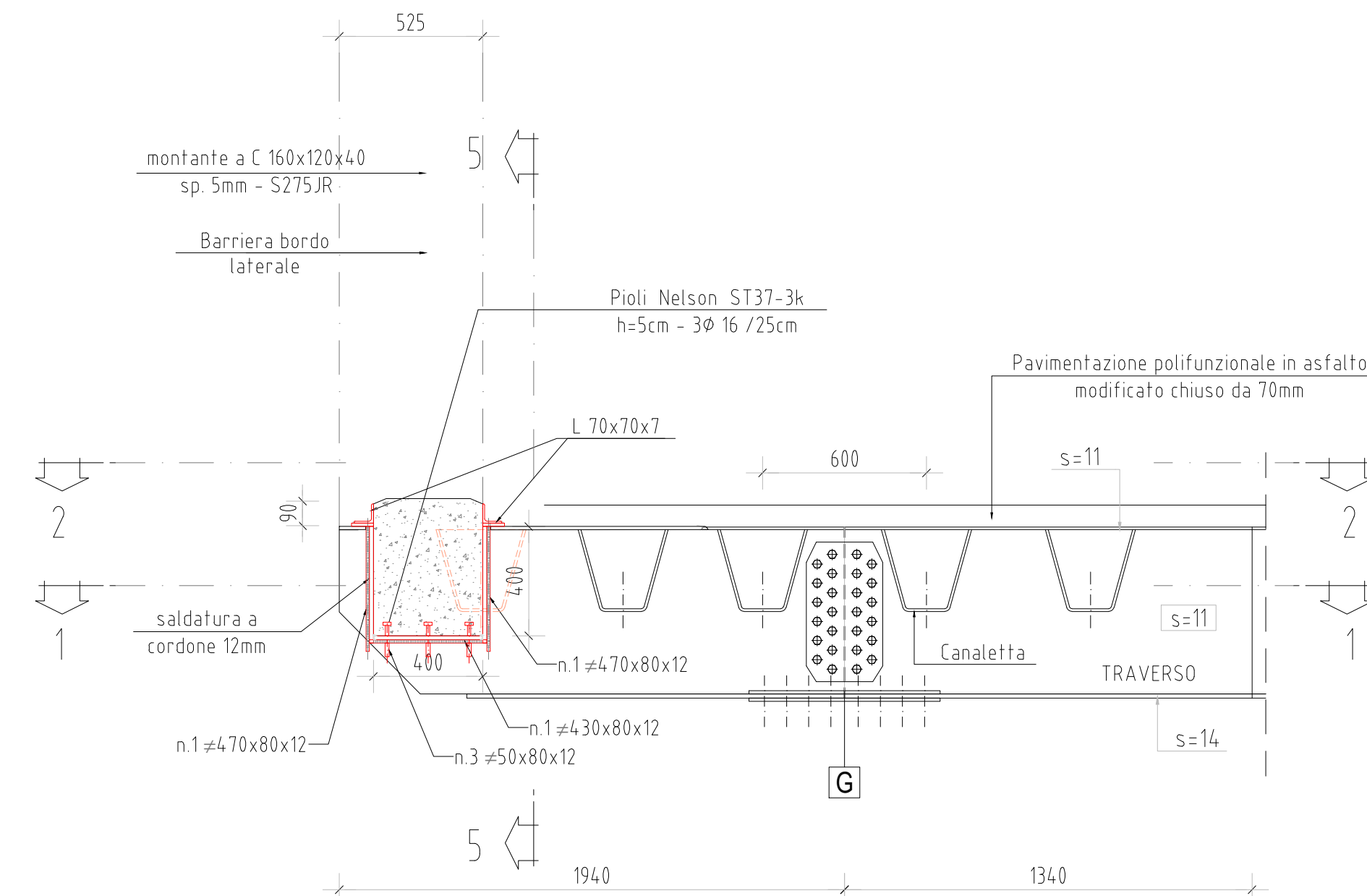
PARTICOLARE SEZIONE TRASVERSALE VIADOTTO LATO INTERNO



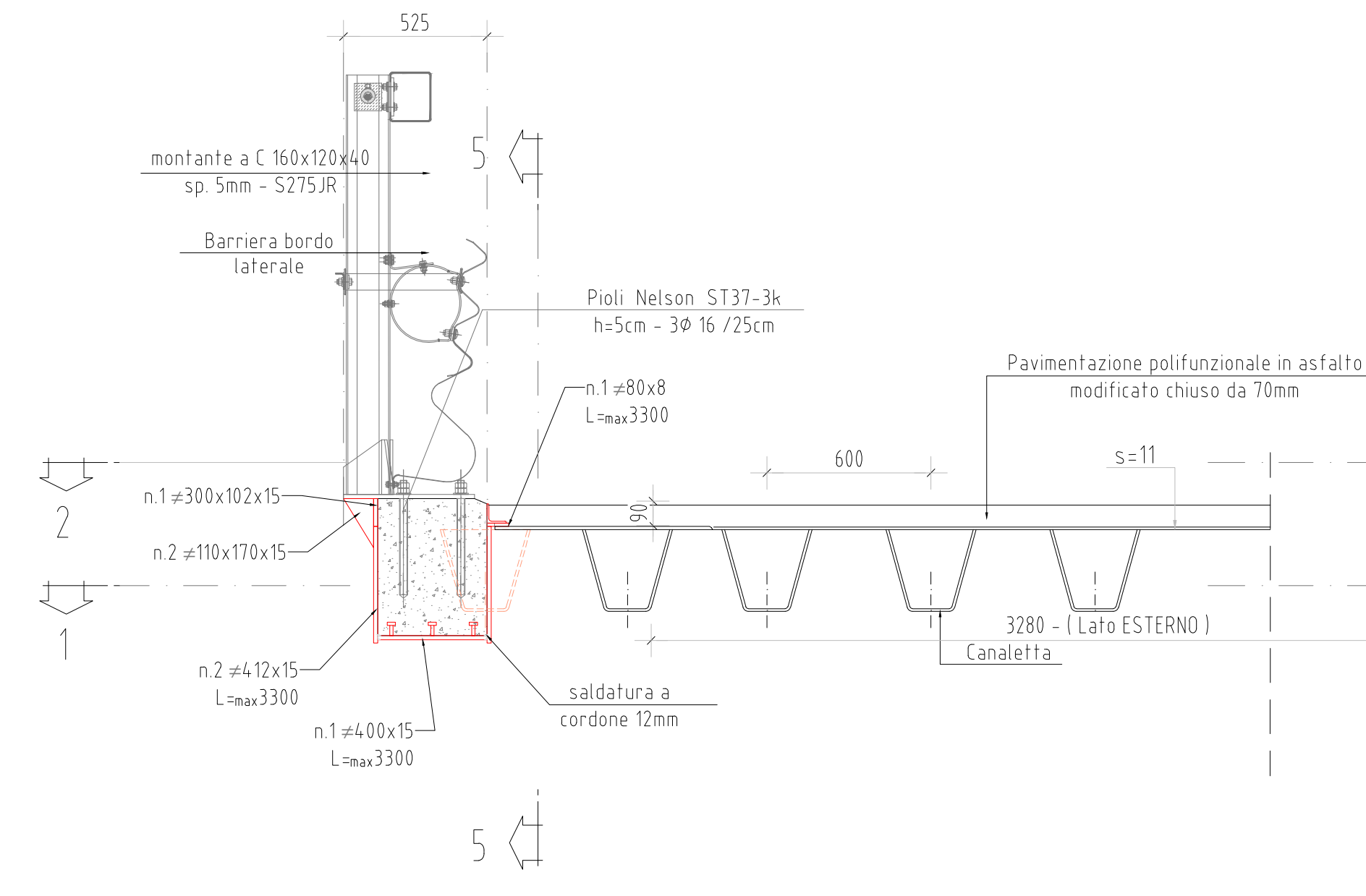
PARTICOLARE SEZIONE LONGITUDINALE SEZIONE 5-5



PARTICOLARE SEZIONE TRASVERSALE SEZIONE 3-3



PARTICOLARE SEZIONE TRASVERSALE SEZIONE 4-4



Sanas
GRUPPO FS ITALIANE
Direzione Tecnica

ITINERARIO INTERNAZIONALE E78 S.G.C. GROSSETO - FANO
Tratto Selci Lama (E45) - S. Stefano di Gaio
Adeguaento a 2 corsie della Galleria della Guinza (lotto 2)
e del tratto Guinza - Mercatello Ovest (lotto 3)
1° stralcio

PROGETTO ESECUTIVO COD. AN58

PROGETTAZIONE: MANDATARIO: MANDANTE:
RAGGRUPPAMENTO TEMPORANEO PROGETTISTI: PRO ITER (Gruppo FS Italiane) CITEVA s.p.a. sinergo

IL RESPONSABILE DELL'INTEGRAZIONE DELLE PRESTAZIONI SPECIALISTICHE:
Ing. Riccardo Forciniti - Società Pro Ter Srl
Ordine Ingegneri Provincia di Milano n. 18049

IL PROGETTISTA:
Dott. Alberto Rinaldi - Società Emvita Srl
Ordine Ingegneri Provincia di Milano n. 18951

IL GEOLOGO:
Dott. Gian Massimo Mazzacane - Società Pro Ter Srl
Albo Geol. Lombardia n. 4762

IL COORDINATORE PER LA SICUREZZA IN FASE DI PROGETTAZIONE:
Ing. Massimo Mengoli - Società Emvita Srl
Ordine Ingegneri Provincia di Milano n. 1802

VEDI IL RESP. DEL PROCEDIMENTO:
Dott. Ing. Vincenzo Colone

PROTOCOLLO: DATA:

**08 - INTERVENTI SULLE OPERE D'ARTE ESISTENTI
08.04 - VI.03 - VIADOTTO PIERUCCIA (CARR. DI VALLE)**
Rifacimento dei cordoli sull'impalcato

CODICE PROGETTO	LO702M	NUM. FILE	TO0V104STRCP01A.dwg	REVISIONE	SCALA
PROGETTO	LAU. PRIG.	N. PRIG.	2101	A	vert
D					
C					
B					
A	EMISSIONE	FEBBRAIO 2023	SOSTARO	BONASO	RINALDI
REV.	DESCRIZIONE	DATA	REDAITTO	VERIFICATO	APPROVATO