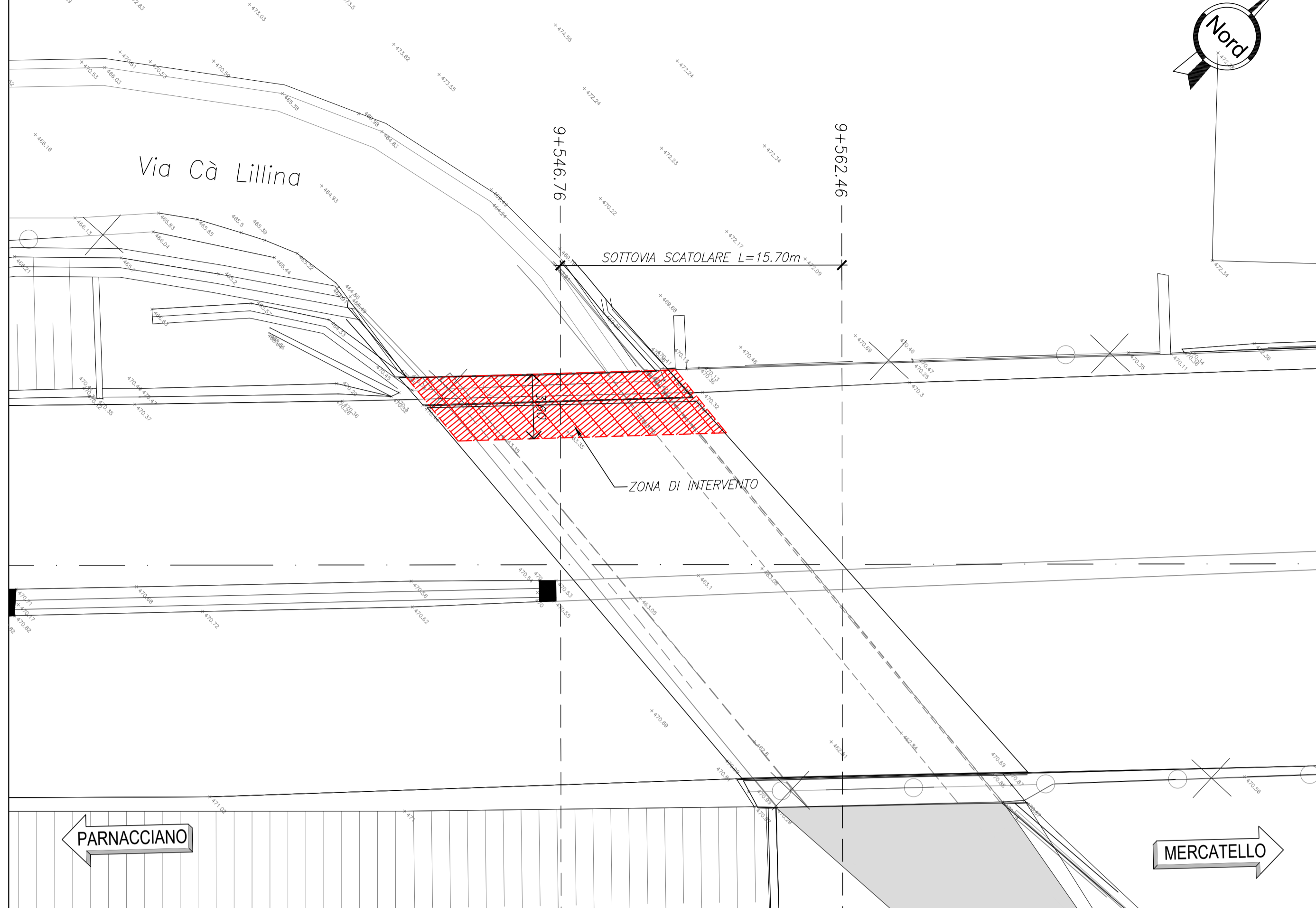


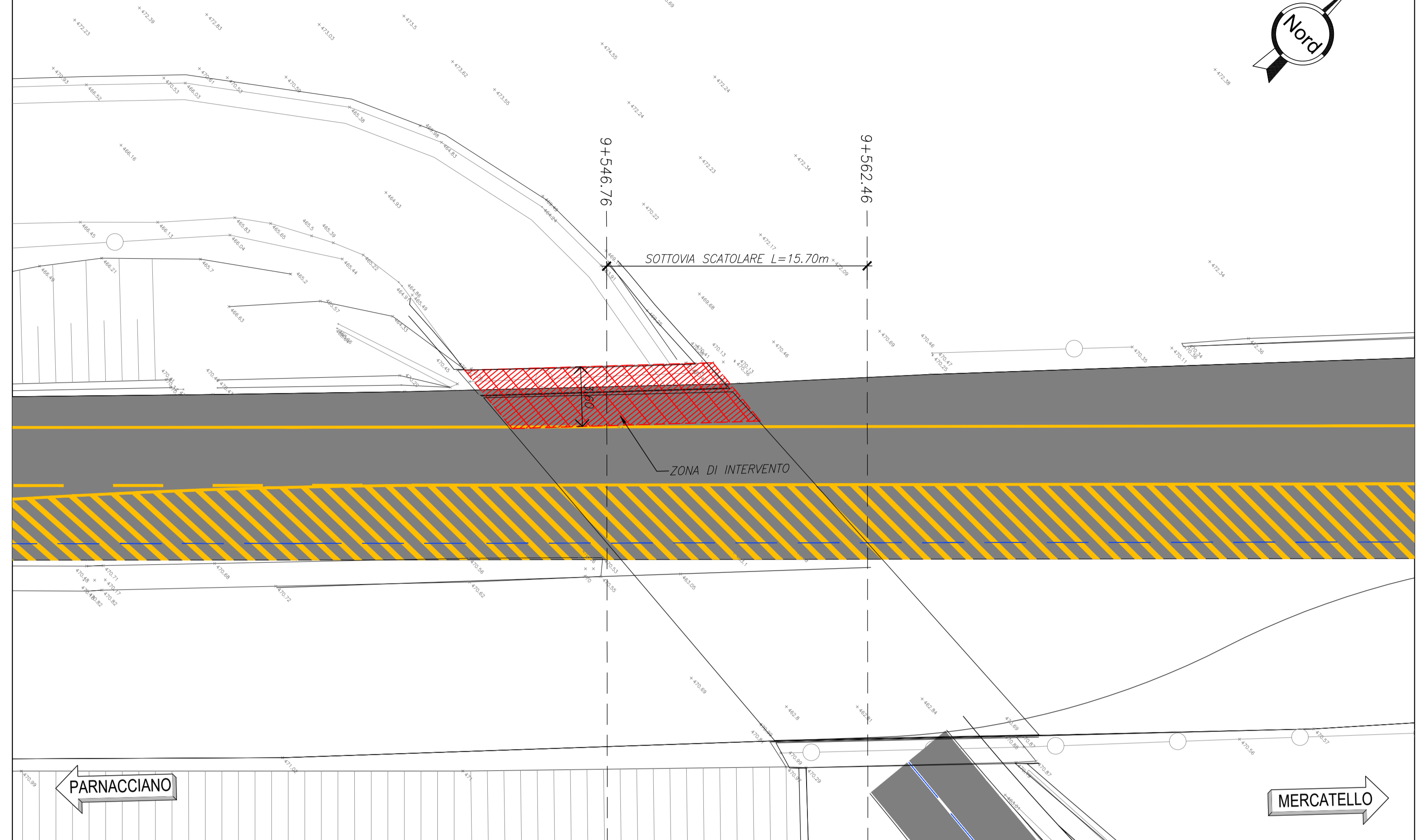
PLANIMETRIA SOTTOVIA SCATOLARE (STATO DI FATTO)

Scala 1:200



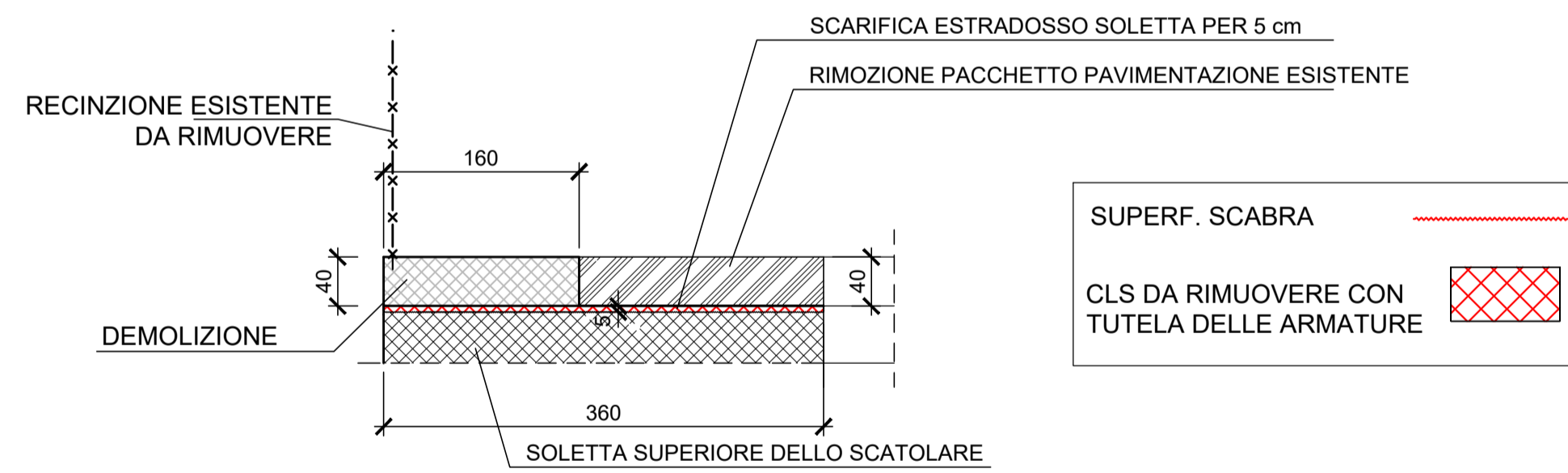
PLANIMETRIA SOTTOVIA SCATOLARE (PROGETTO)

Scala 1:200



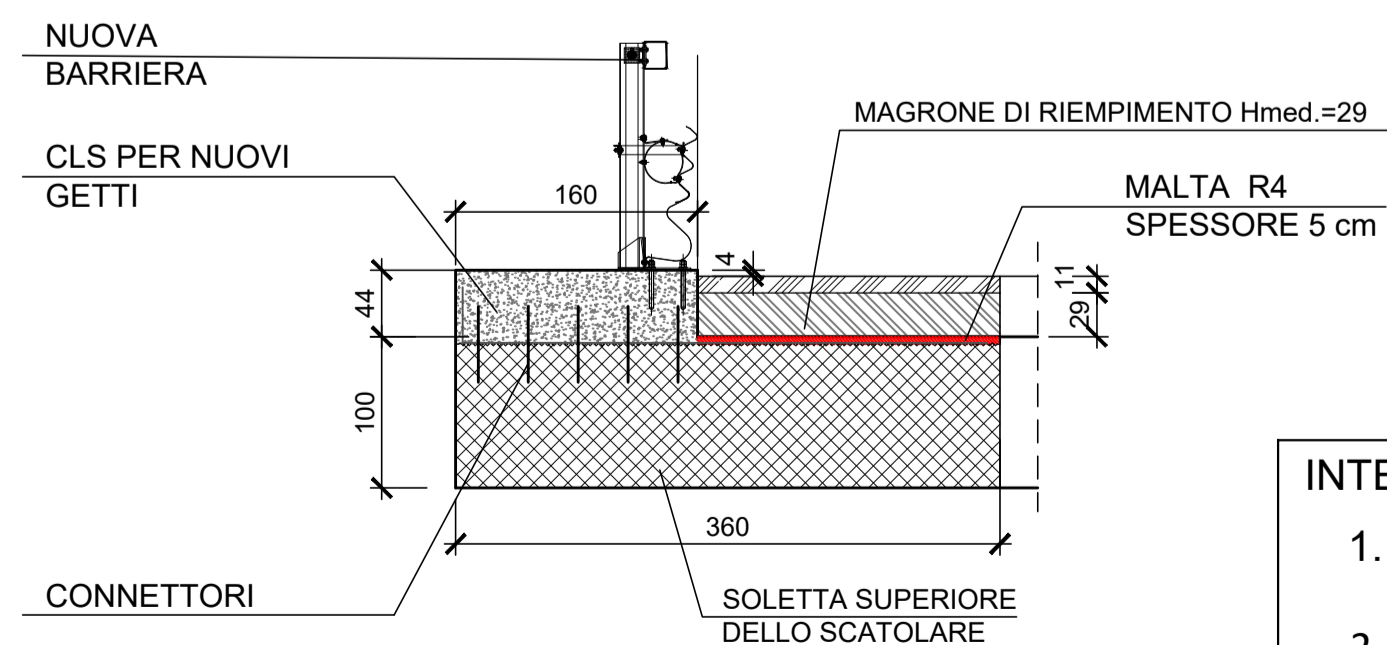
STATO ATTUALE DEMOLIZIONI

Scala 1:50



SITUAZIONE FINALE CON NUOVO CORDOLO

Scala 1:50

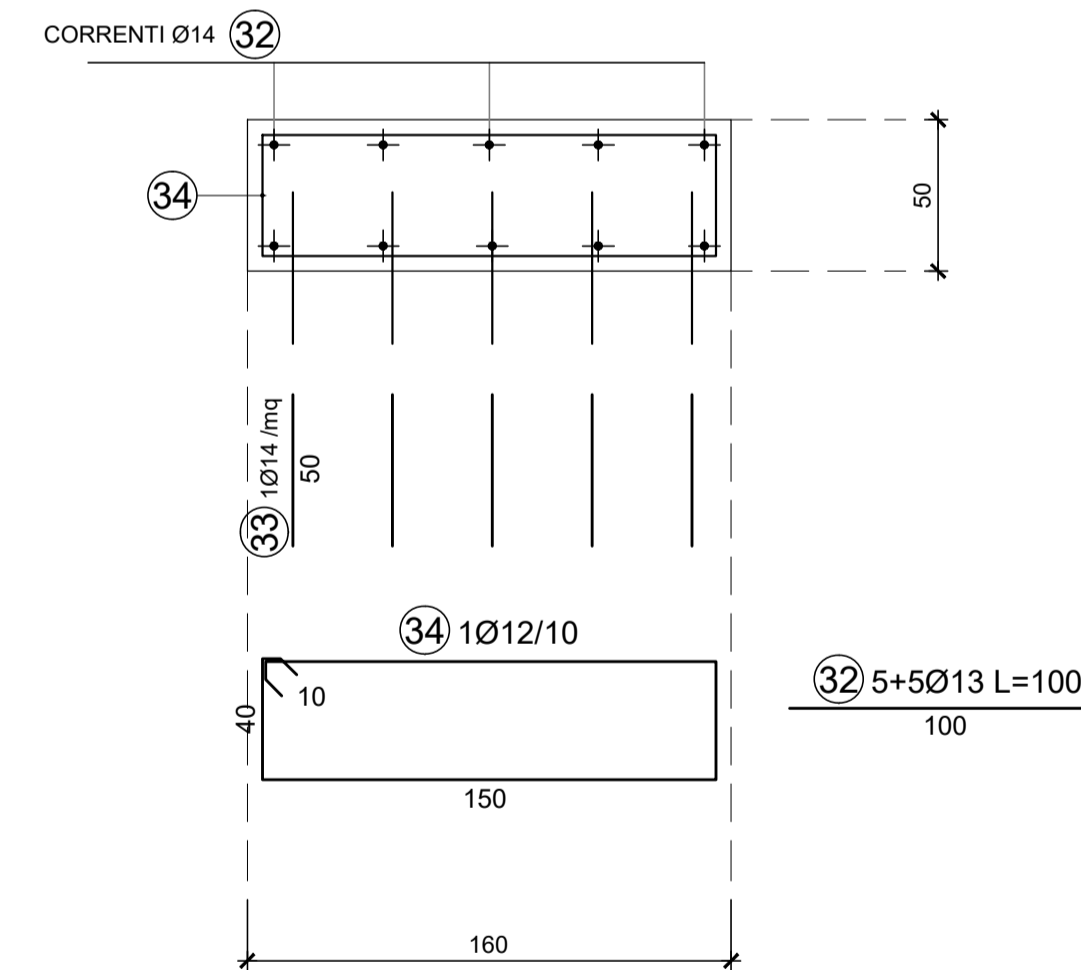


INTERVENTO LOCALE DI RISANAMENTO CORTICALE

1. Scarifica del CLS (superficie dell'intervento 40mq, spessore 7 cm);
2. Rimozione dell'ossidazione dalle armature esistenti nella zona di scarifica;
3. Ripristino del cls rimosso con cls C30/37 a ritiro compensato.

ARMATURA

Scala 1:20



SOTTOPASSO - 1ml

POSIZIONE	N. PEZZI	Ø [mm]	L [cm]	L. TOT [m]	PESO [kg]	SCHEMA PIEGATURA (misure al filo esterno)
32	10	14	100	10	10	100
33	9	14	50	5	5	50
34	10	12	400	40	36	150
PESO TOTALE:					51	
INCIDENZA =					64 kg/m <sup>3</sup>	



Direzione Tecnica

ITINERARIO INTERNAZIONALE E78 S.G.C. GROSSETO – FANO  
Tratto Selci Lama (E45) – S. Stefano di Gaifa  
Adeguamento a 2 corsie della Galleria della Guinza (lotto 2)  
e del tratto Guinza – Mercatello Ovest (lotto 3)  
1° stralcio

PROGETTO ESECUTIVO

cod. AN58

PROGETTAZIONE:  
RAGGRUPPAMENTO  
TEMPORANEO PROGETTISTI

MANDATARIA:  
MANDANTI:



IL RESPONSABILE DELL'INTEGRAZIONE DELLE PRESTAZIONI  
SPECIALISTICHE:  
Ing. Riccardo Formichi – Società Pro Iter Srl  
Ordine Ingegneri Provincia di Milano n. 18045

IL PROGETTISTA:  
Ing. Alberto Rinaldi – Società Enr.v.i.a. Srl  
Ordine Ingegneri Provincia di Milano n. 16951

IL GEOLOGO:  
Dott. Geol. Massimo Mezzanonica – Società Pro Iter Srl  
Albo Geol. Lombardia n. A762

IL COORDINATORE PER LA SICUREZZA IN FASE DI PROGETTAZIONE:  
Ing. Massimo Martignoli – Società Enr.v.i.a. Srl  
Ordine Ingegneri Provincia di Varese n. 1502

VISTO: IL RESP. DEL PROCEDIMENTO:  
Dott. Ing. Vincenzo Colone

PROTOCOLLO: DATA:



08 - INTERVENTI SULLE OPERE D'ARTE ESISTENTI  
08.05 - ST.01 - SOTTOVIA SCATOLARE (LATO MARCHE)

Rifacimento dei cordoli e intervento di risanamento: Carpenteria e armatura

CODICE PROGETTO	NOME FILE	REVISIONE	SCALA
PROGETTO LIV. PROG. N. PROG.	T005T01STRCP01A.dwg		
LAB. ELAB.	T00ST01STRCP01	A	varie
D			
C			
B			
A	EMISSIONE	FEBBRAIO 2023	SOSTARO BONASIO RINALDI
REV.	DESCRIZIONE	DATA	REDATTO VERIFICATO APPROVATO