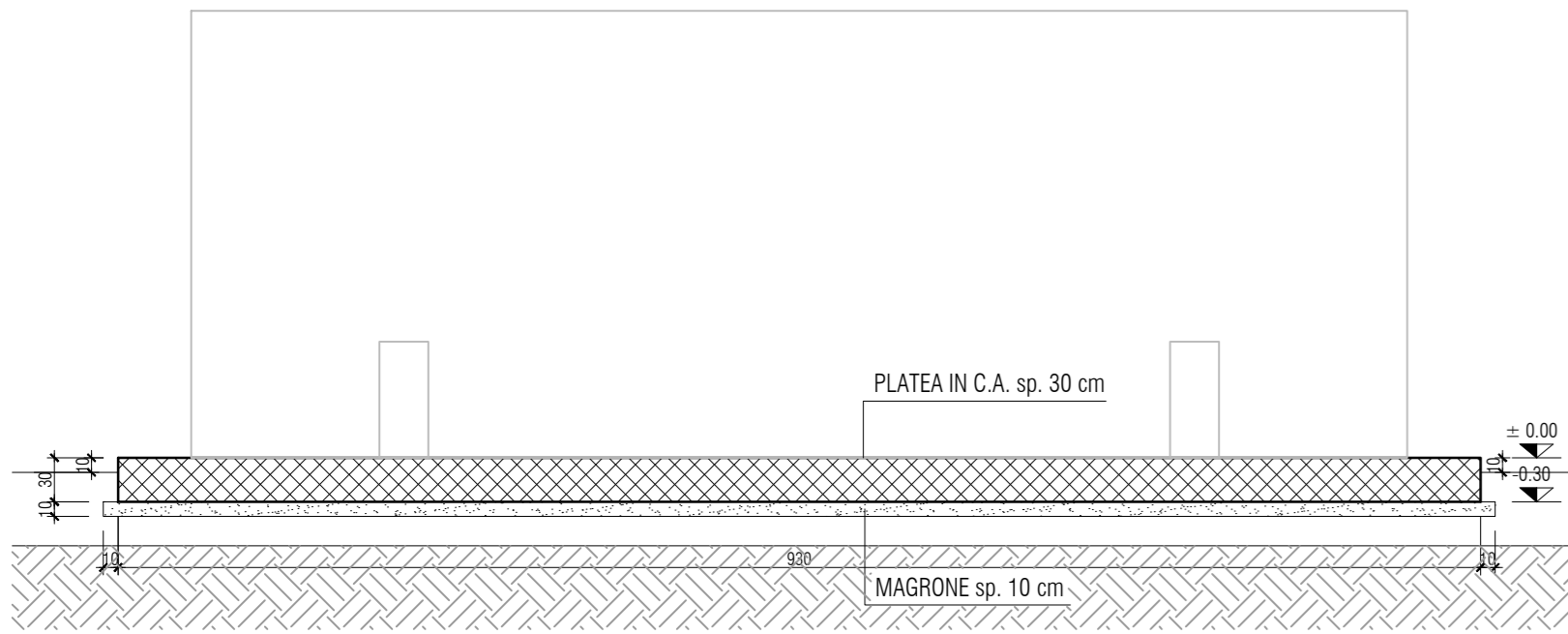


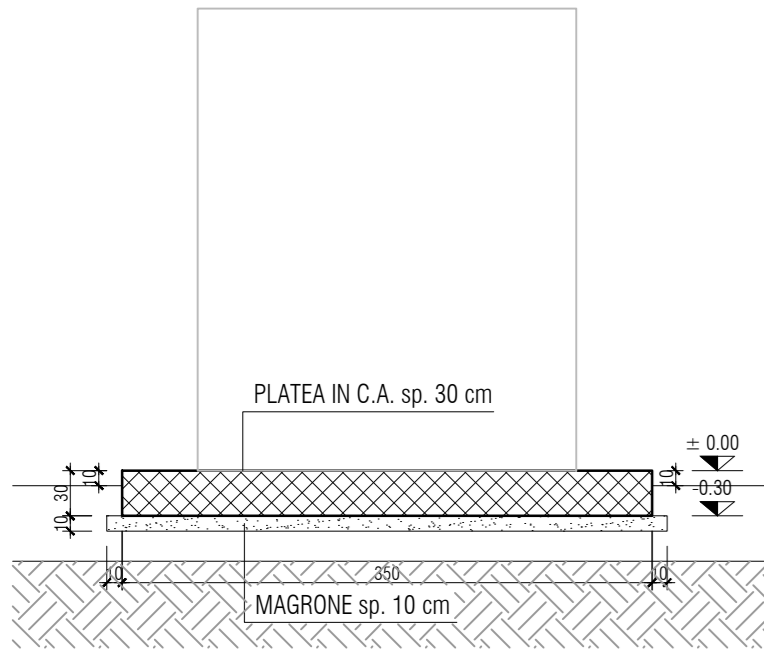
**Pianta basamento 2**  
scala 1:50



**Sezione A-A**  
scala 1:50



**Sezione B-B**  
scala 1:50

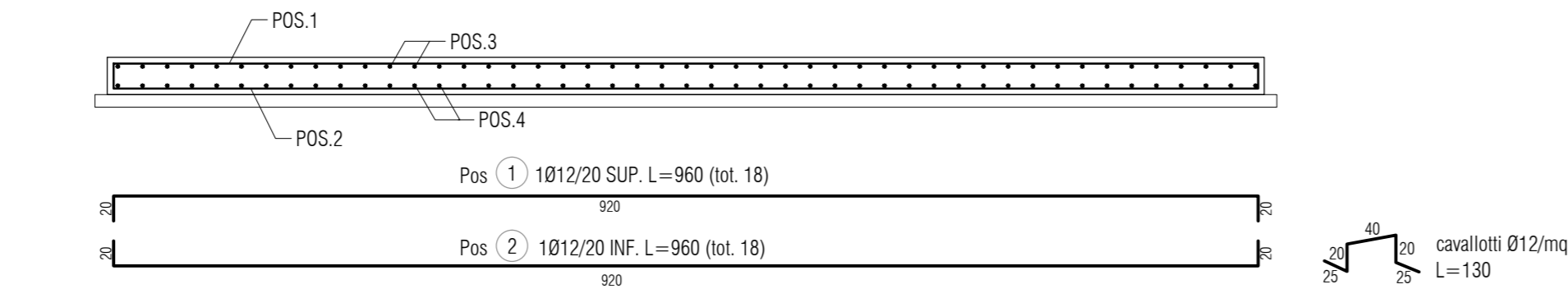


ELEMENTO: Platea basamento 2						NELEMENTI: 1	
POSIZIONE	N. PEZZI	φ [mm]	L [cm]	L. TOT [m]	PESO [kg]	SCHEMA PIEGATURA (misure al filo esterno)	
1	18	12	960	172.8	153.4		
2	18	12	960	172.8	153.4		
3	4.7	12	380	178.6	158.6		
4	4.7	12	380	178.6	158.6		
distanziatori		27	12	130	35.1		
PESO TOTALE:					655.2		

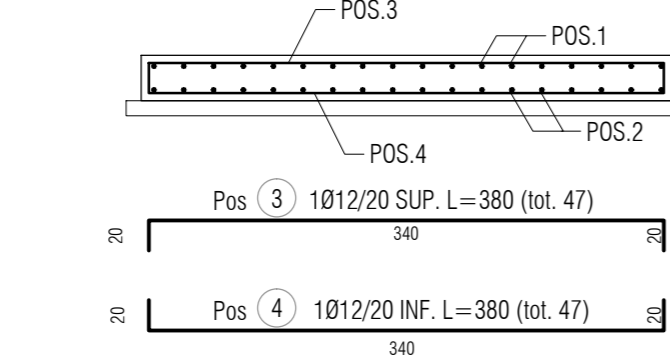
**Pianta basamento 2 - Armatura**  
scala 1:50



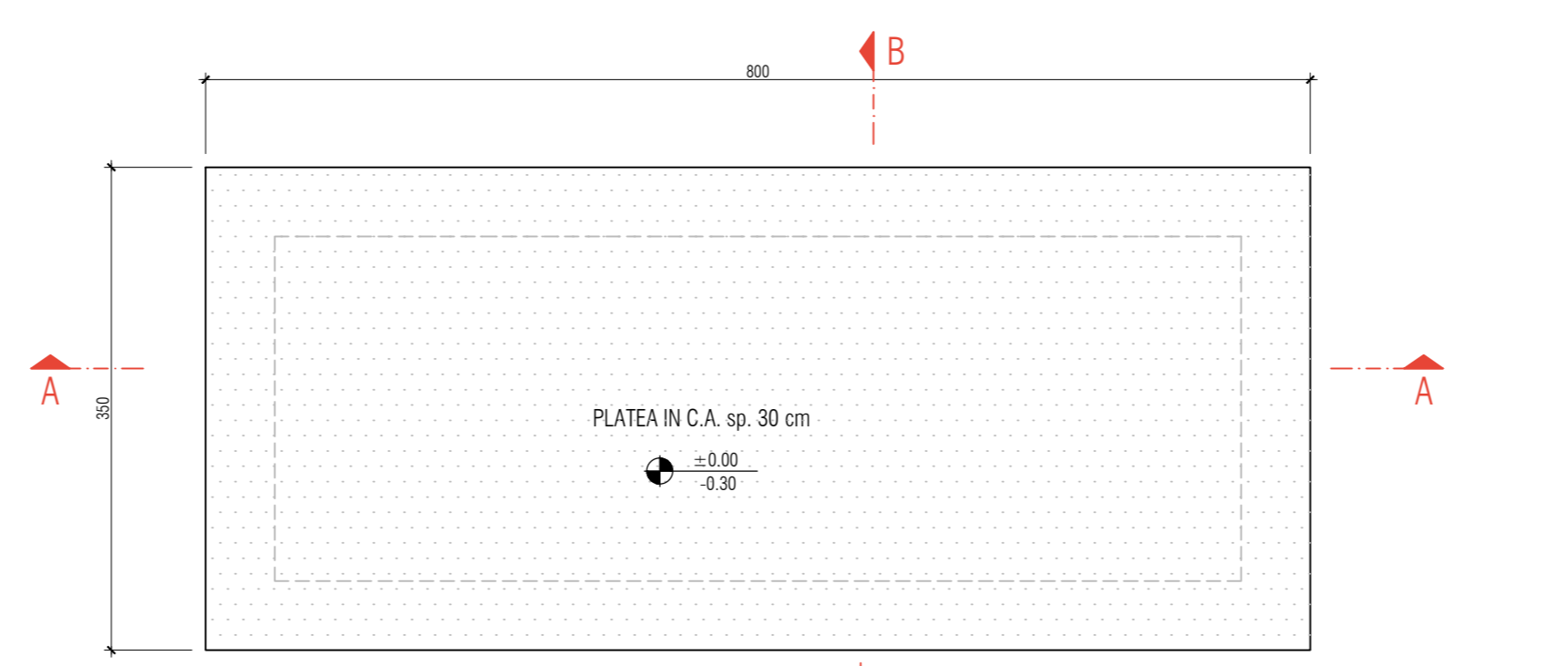
**Sezione A-A - Armatura**  
scala 1:50



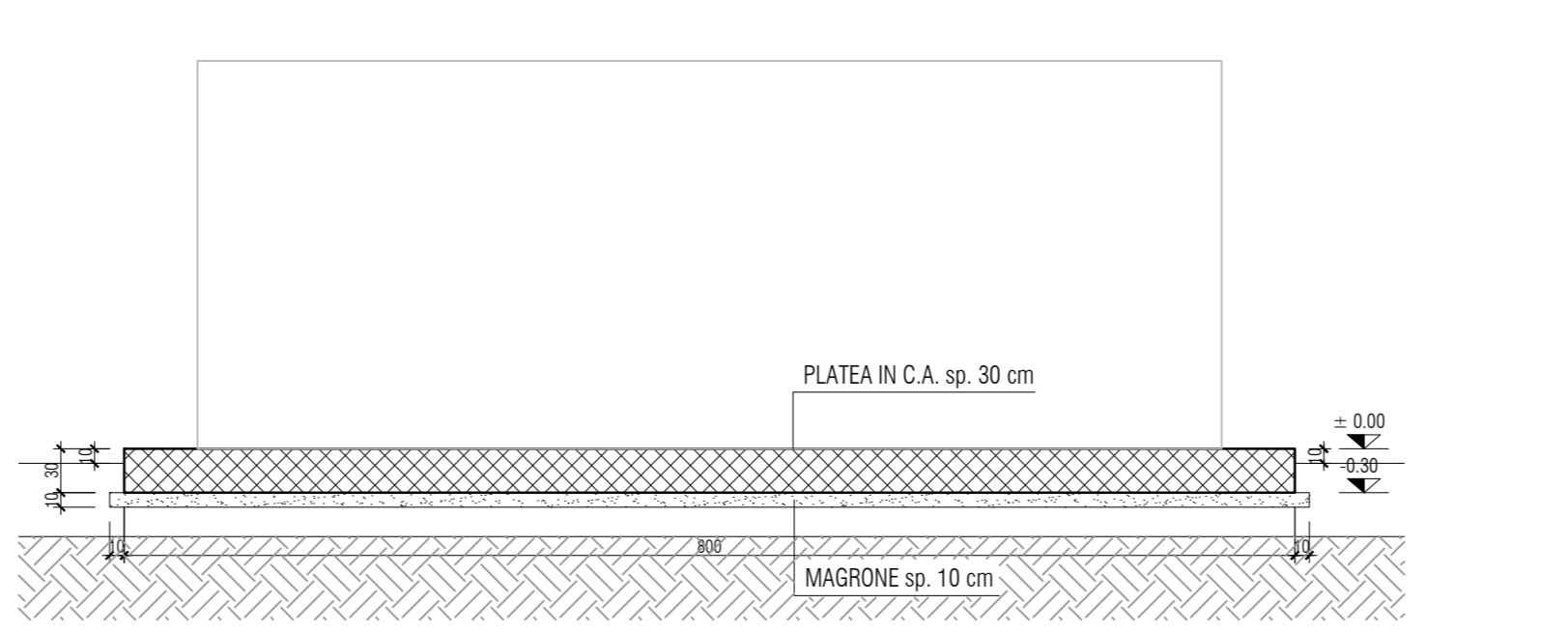
**Sezione B-B - Armatura**  
scala 1:50



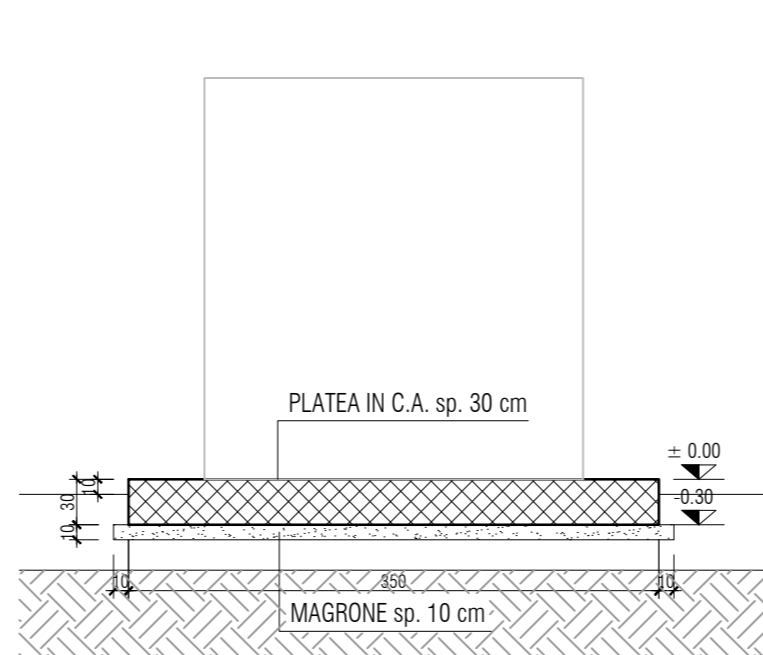
**Pianta basamento 3**  
scala 1:50



**Sezione A-A**  
scala 1:50

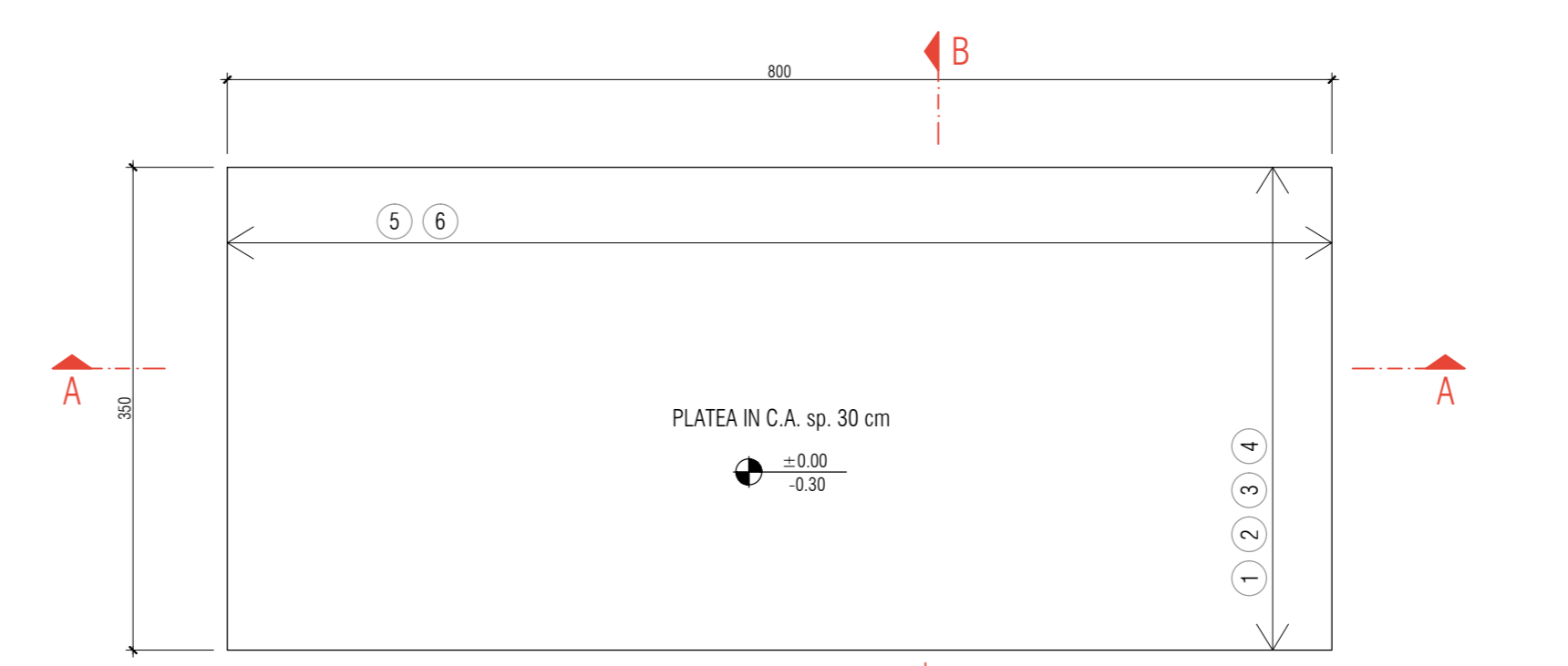


**Sezione B-B**  
scala 1:50

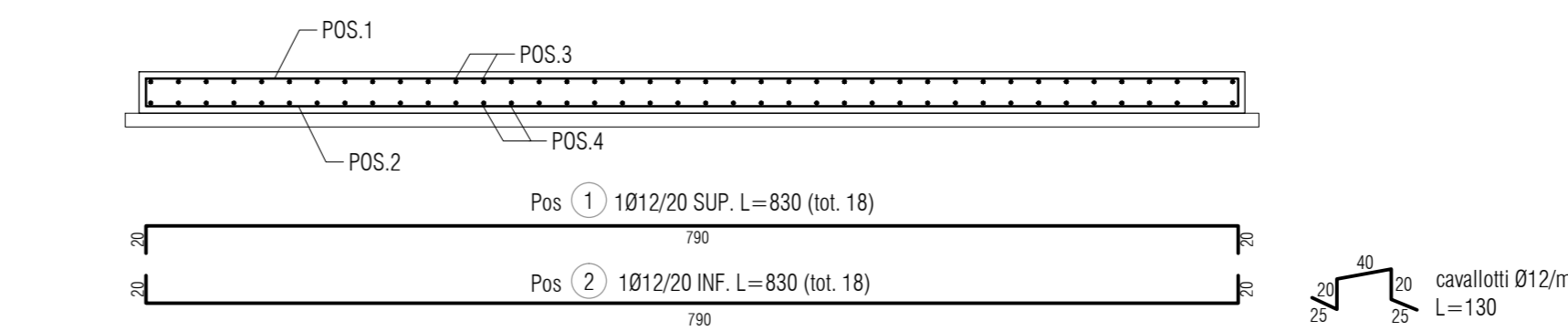


ELEMENTO: Platea basamento 3						NELEMENTI: 1	
POSIZIONE	N. PEZZI	φ [mm]	L [cm]	L. TOT [m]	PESO [kg]	SCHEMA PIEGATURA (misure al filo esterno)	
1	18	12	830	149.4	132.6		
2	18	12	830	149.4	132.6		
3	4.0	12	380	152	135		
4	4.0	12	380	152	135		
distanziatori		24	12	130	31.2		
PESO TOTALE:					563		

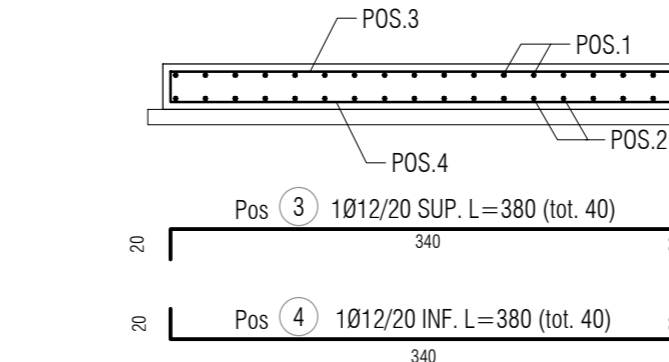
**Pianta basamento 3 - Armatura**  
scala 1:50



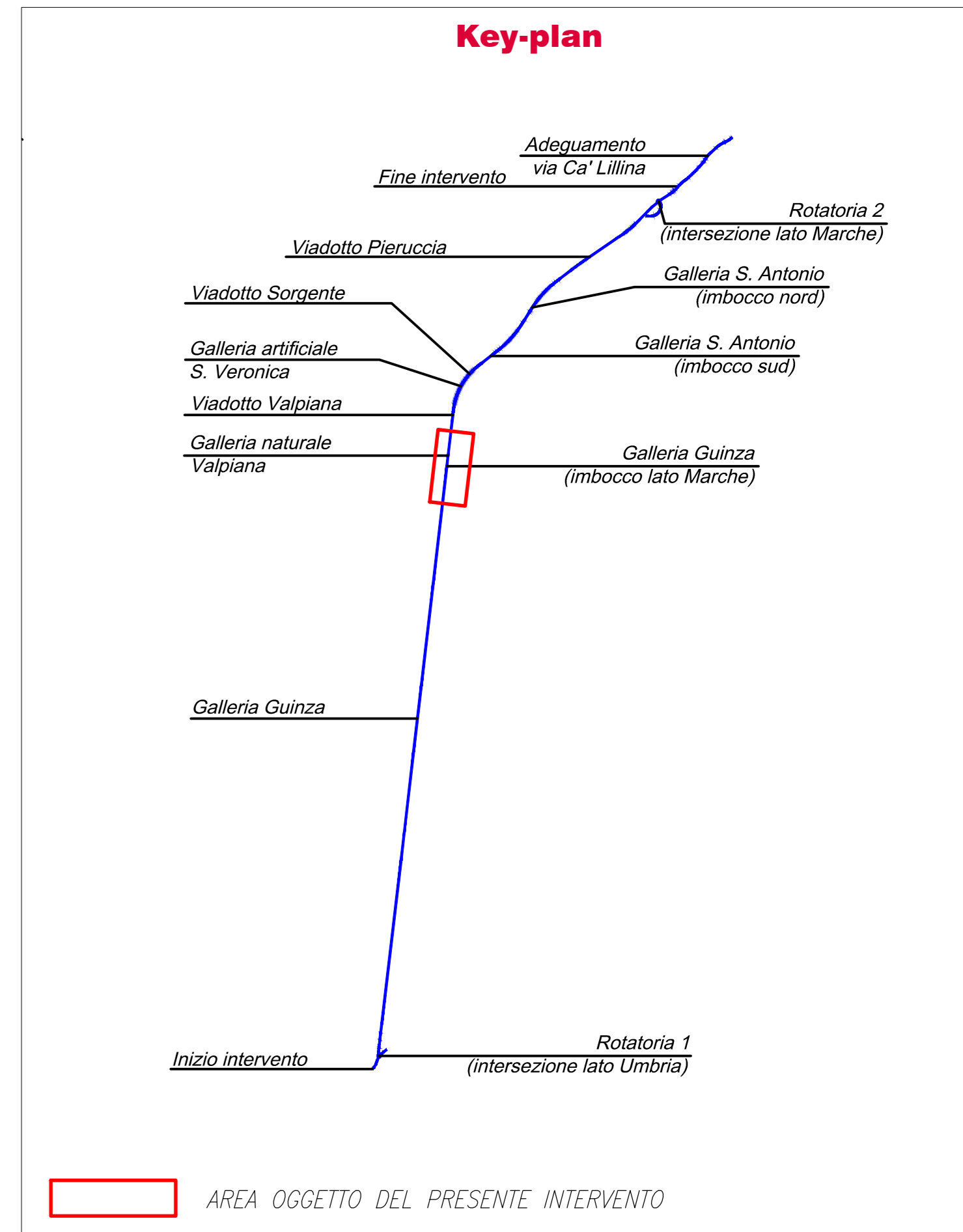
**Sezione A-A - Armatura**  
scala 1:50



**Sezione B-B - Armatura**  
scala 1:50



NOTA BENE  
LA QUOTA ALTIMETRICA DI PROGETTO ±0.00 CORRISPONDE ALLA QUOTA +556.53 m s.l.m.



**Sanas**  
GRUPPO FS ITALIANE

**Direzione Tecnica**

ITINERARIO INTERNAZIONALE E78 S.G.C. GROSSETO - FANO  
Tratto Selci Lama (E45) - S. Stefano di Gaifa  
Adeguamento a 2 corsie della Galleria della Guinza (lotto 2) e del tratto Guinza - Mercatello Ovest (lotto 3) 1° stralcio

PROGETTO ESECUTIVO ccd. AN58

PROGETTAZIONE: MANDATARIA: MANDANTI:

RAGGRUPPAMENTO TEMPORANEO PROGETTISTI: **PROITER** **sinergo**

IL RESPONSABILE DELL'INTEGRAZIONE DELLE PRESTAZIONI SPECIALISTICHE:  
Ing. Riccardo Formichi - Società Pro Iter Srl  
Ordine Ingegneri Provincia di Milano n. 10045

IL GEOLOGO:  
Dott. Gian Massimo Mazzoncola - Società Pro Iter Srl  
Albo Geol. Lombardia n. A782

IL COORDINATORE PER LA SICUREZZA IN FASE DI PROGETTAZIONE:  
Ing. Massimo Mangini - Società Era-Cl Srl  
Ordine Ingegneri Provincia di Varese n. 1502

IMPIANTI TECNOLOGICI:  
Ing. Filippo Bittante - Sinergo SpA  
Ordine Ingegneri Provincia di Varese n. 3991

Stamp: **INGEGNERI DELLA PROV. DI MILANO** and **Consiglio della Provincia di Varese**

VISTO: IL RESP. DEL PROCEDIMENTO:  
Dott. Ing. Vincenzo Catone

PROTOCOLLO: DATA:

**11 - IMPIANTI**  
**11.01 - PARTE GENERALE**

Basamenti impianti galleria Guinza lato Marche  
Carpenteria e armatura

CODICE PROGETTO		NOME FILE		REVISIONE	SCALA
PROGETTO	UV. PROD.	N. PROD.	N. PROD.		
LO702M	E	2101		A	1:50
CODICE ELAB.		TOOIMOOIMPCA02			
D					
C					
B					
A	EMISSIONE	FEBBRAIO 2025	BALEARD	BITTANTE	BITTANTE
REV.	DESCRIZIONE	DATA	REDATTO	VERIFICATO	APPROVATO