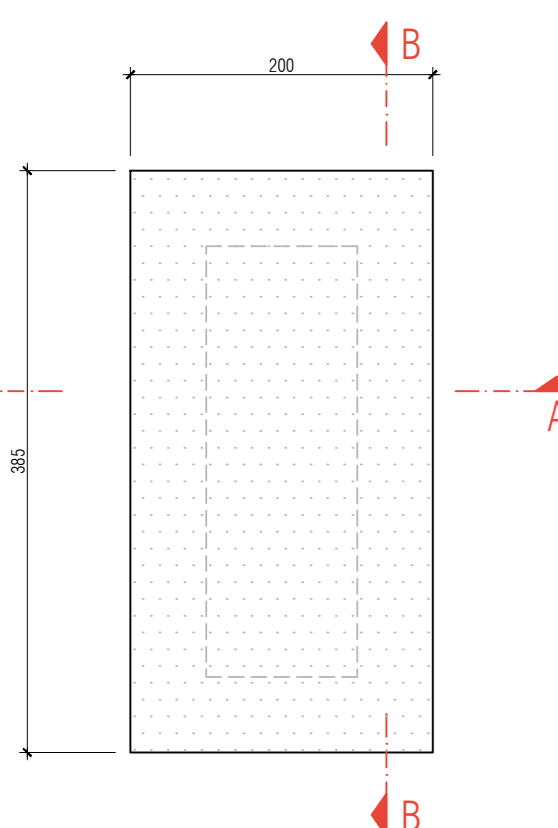
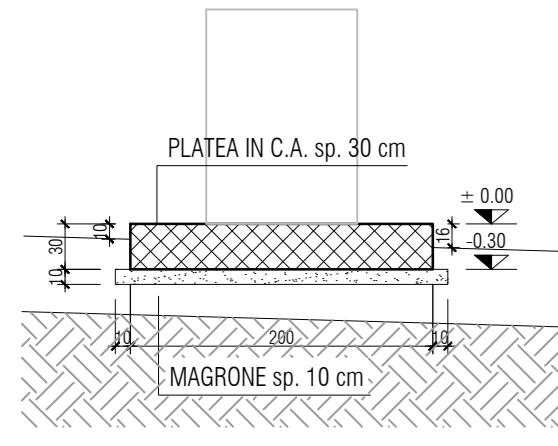


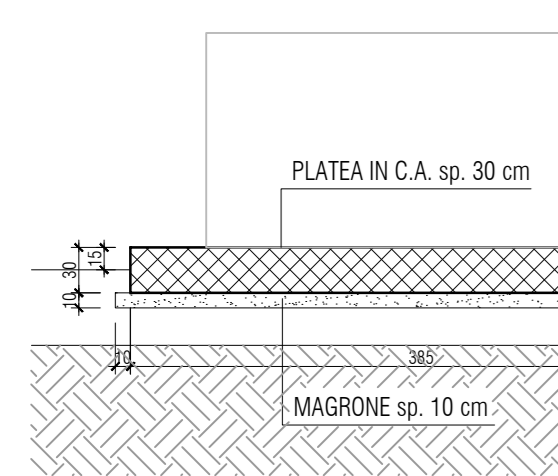
Pianta basamento 4
scala 1:50



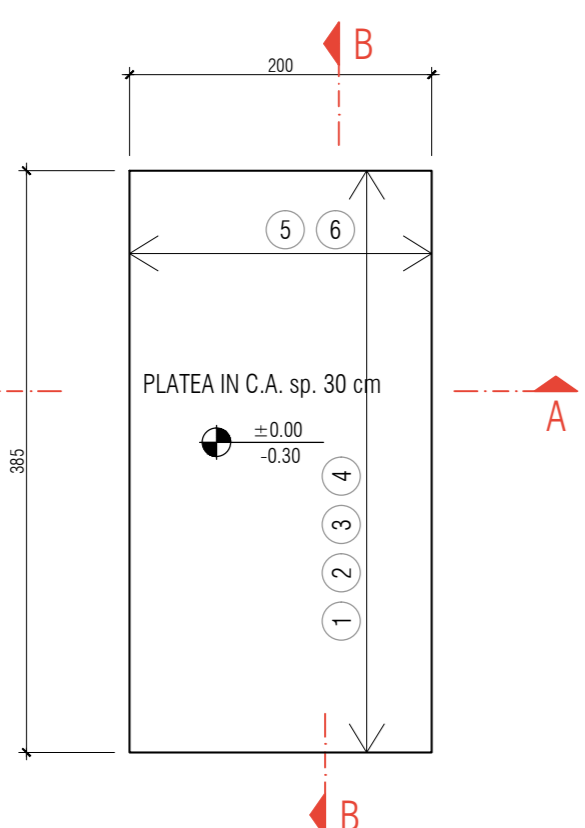
Sezione A-A
scala 1:50



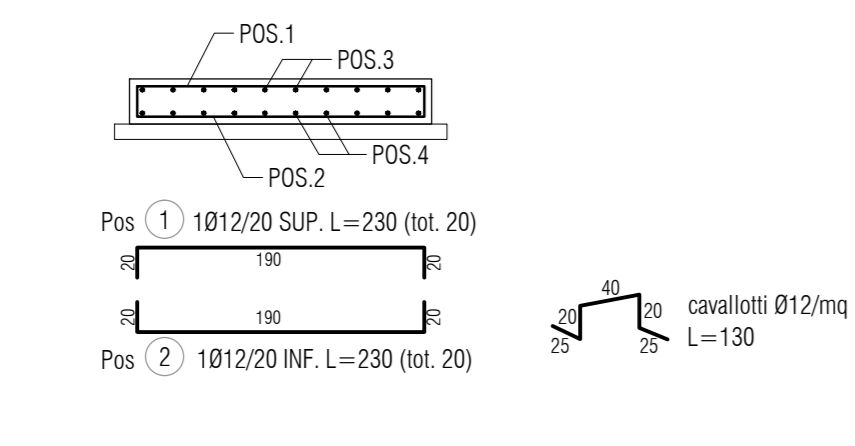
Sezione B-B
scala 1:50



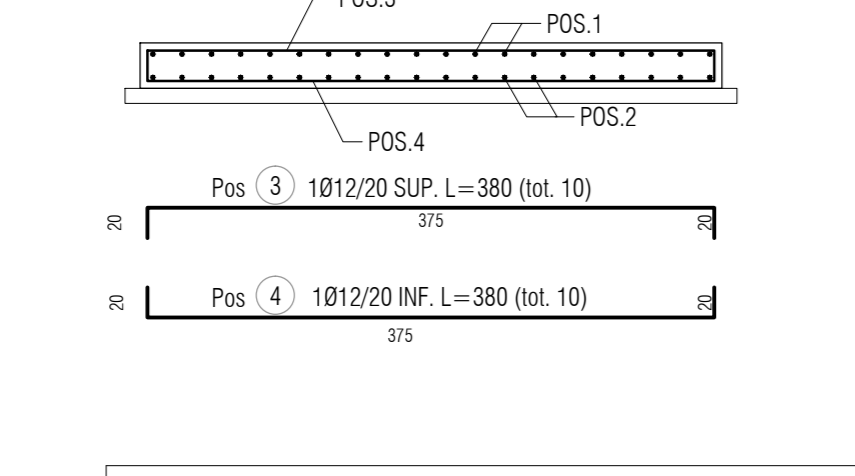
Pianta basamento 4 - Armatura
scala 1:50



Sezione A-A - Armatura
scala 1:50



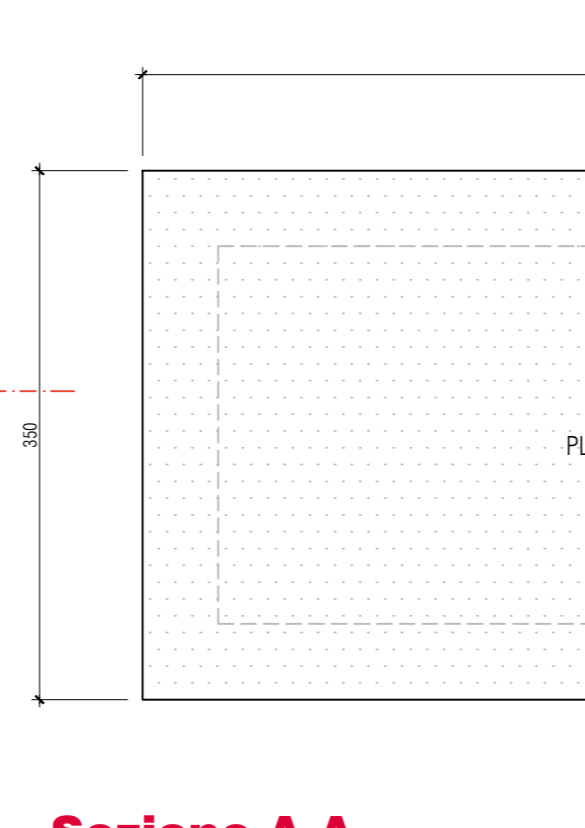
Sezione B-B - Armatura
scala 1:50



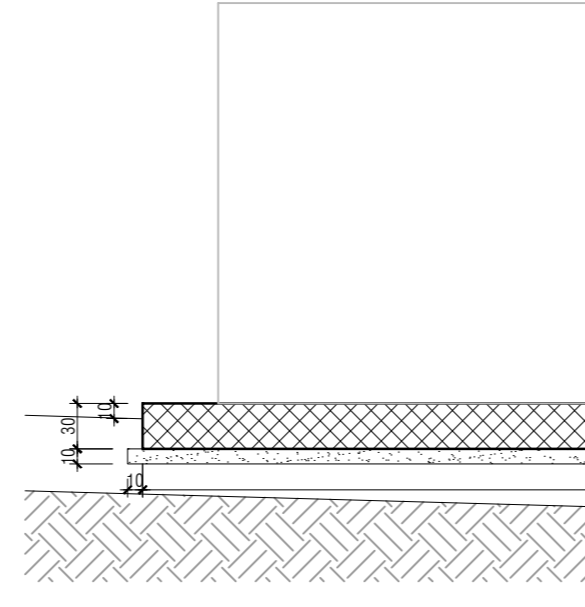
ELEMENTO: Platea basamento 4						NELEMENTI: 1	
POSIZIONE	N. PEZZI	φ [mm]	L [cm]	L. TOT [m]	PESO [kg]	SCHEMA PIEGATURA (misure al filo esterno)	
1	10	12	230	23	20.4	[Diagram]	
2	10	12	230	23	20.4	[Diagram]	
3	20	12	415	83	73.7	[Diagram]	
4	20	12	415	83	73.7	[Diagram]	
distanzianti	6	12	130	7.8	6.9	[Diagram]	
PESO TOTALE:					195.2		

NOTA BENE
LA QUOTA ALTIMETRICA DI PROGETTO ±0.00 CORRISPONDE ALLA QUOTA +506.83 m s.l.m.

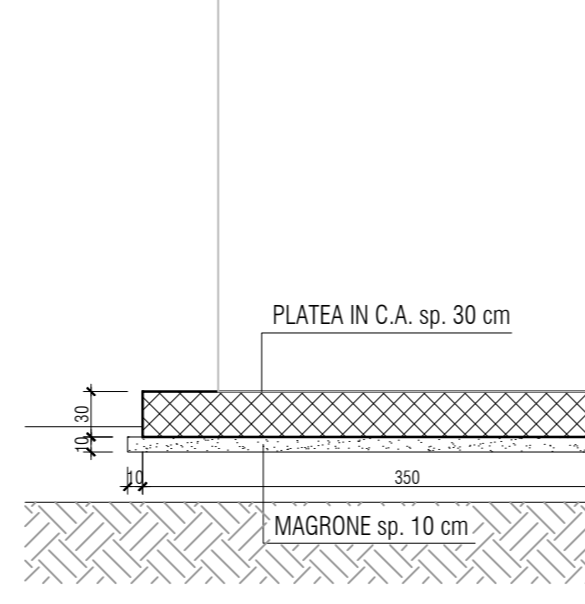
Pianta basamento 6
scala 1:50



Sezione A-A
scala 1:50

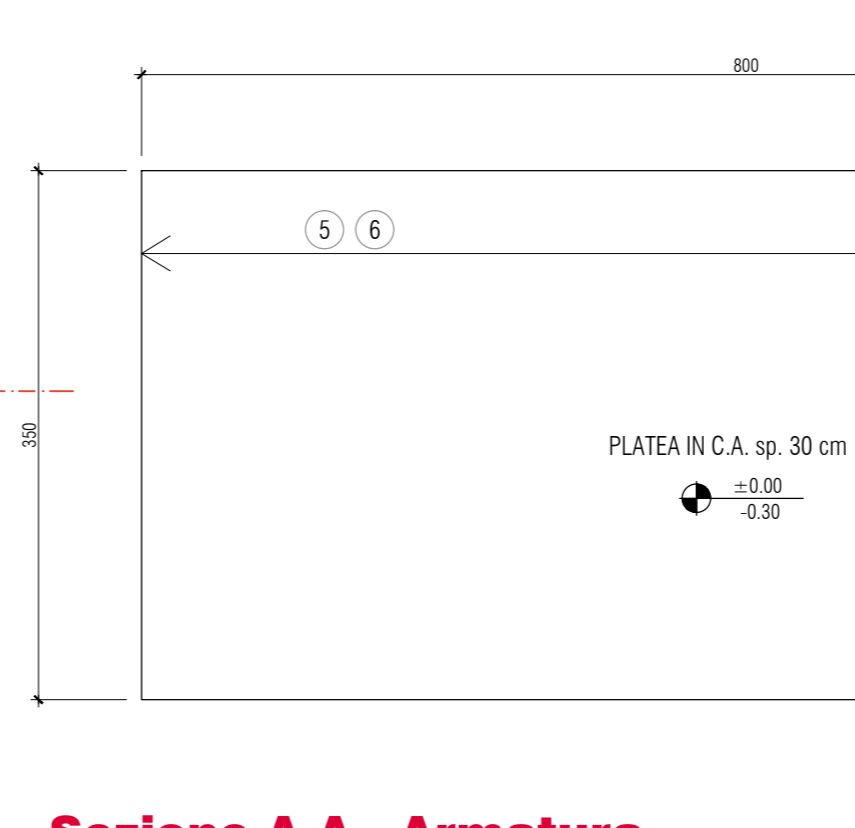


Sezione B-B
scala 1:50

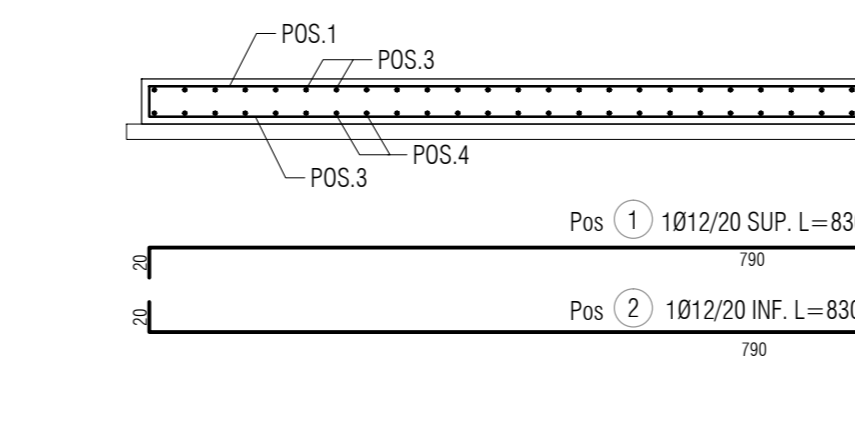


NOTA BENE
LA QUOTA ALTIMETRICA DI PROGETTO ±0.00 CORRISPONDE ALLA QUOTA +505.61 m s.l.m.

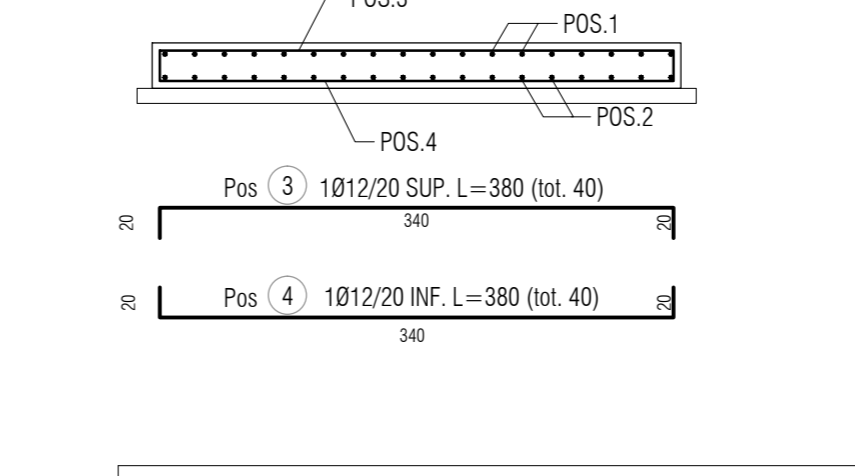
Pianta basamento 6 - Armatura
scala 1:50



Sezione A-A - Armatura
scala 1:50



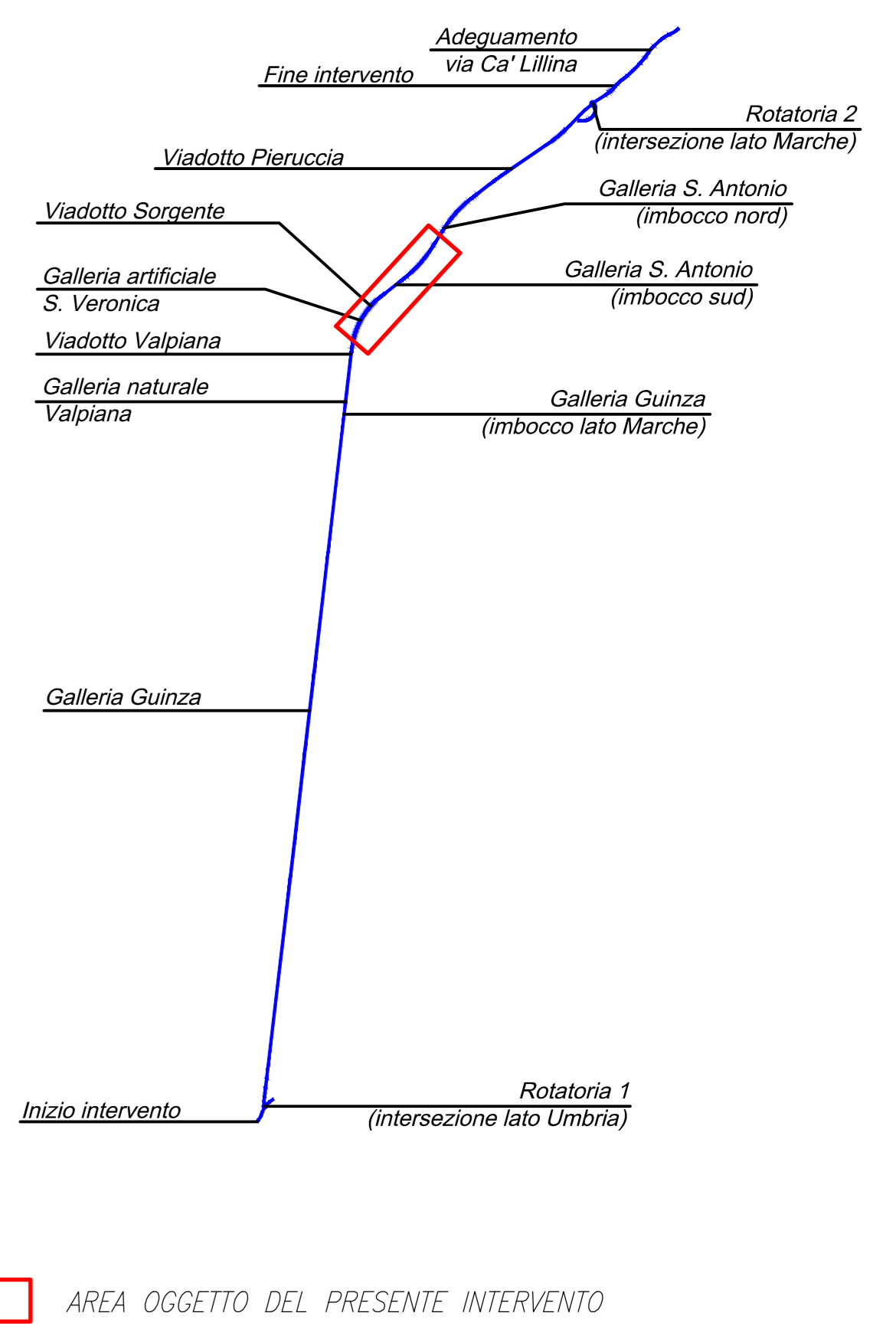
Sezione B-B - Armatura
scala 1:50



ELEMENTO: Platea basamento 6						NELEMENTI: 1	
POSIZIONE	N. PEZZI	φ [mm]	L [cm]	L. TOT [m]	PESO [kg]	SCHEMA PIEGATURA (misure al filo esterno)	
1	18	12	830	14.94	132.6	[Diagram]	
2	18	12	830	14.94	132.6	[Diagram]	
3	40	12	380	15.2	135	[Diagram]	
4	40	12	380	15.2	135	[Diagram]	
distanzianti	24	12	130	31.2	27.7	[Diagram]	
PESO TOTALE:					563		

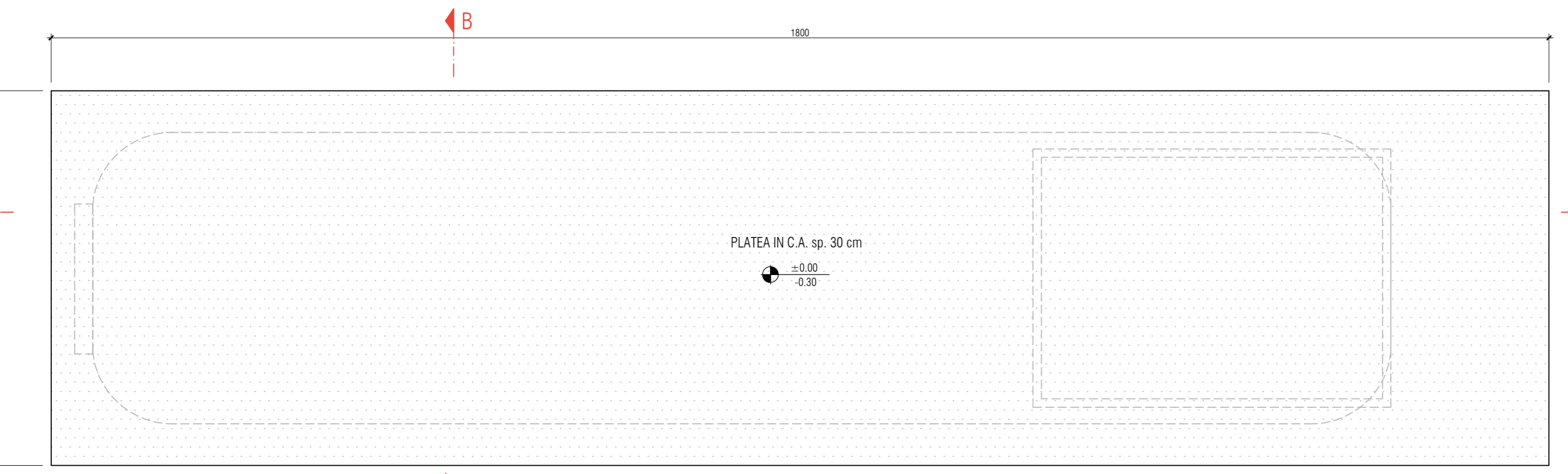


Key-plan

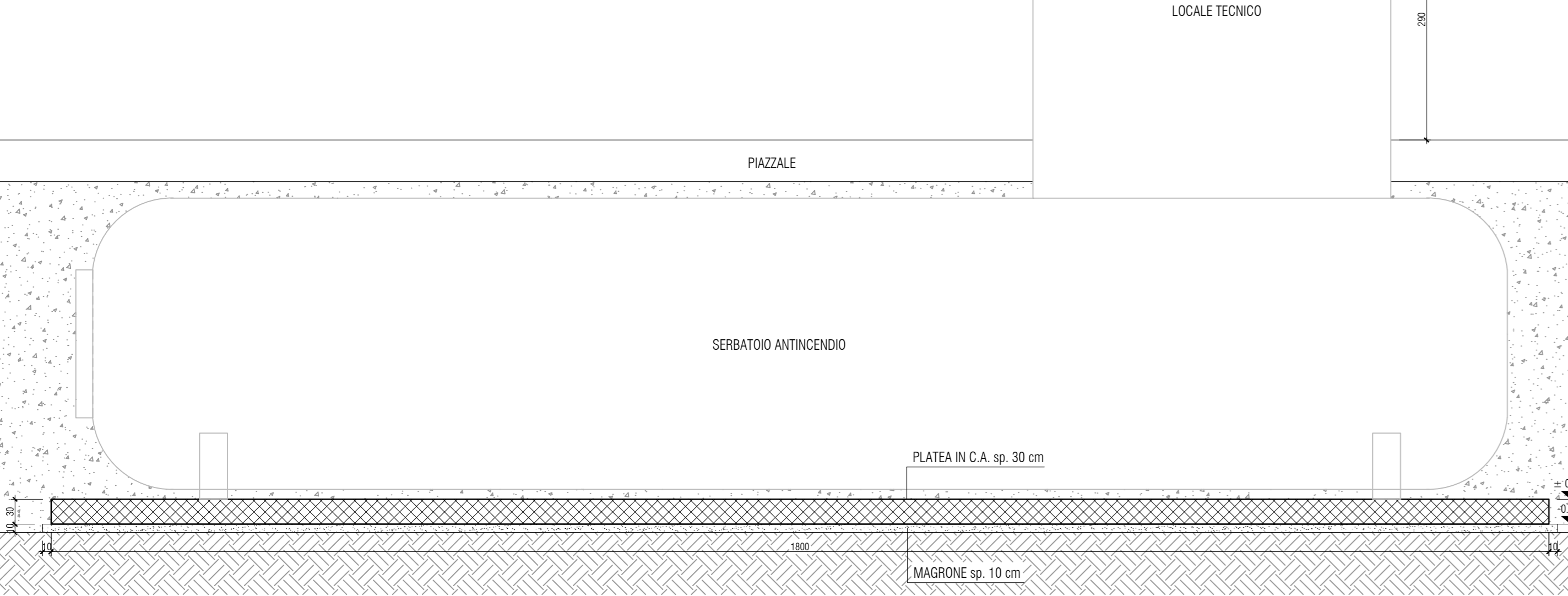


AREA OGGETTO DEL PRESENTE INTERVENTO

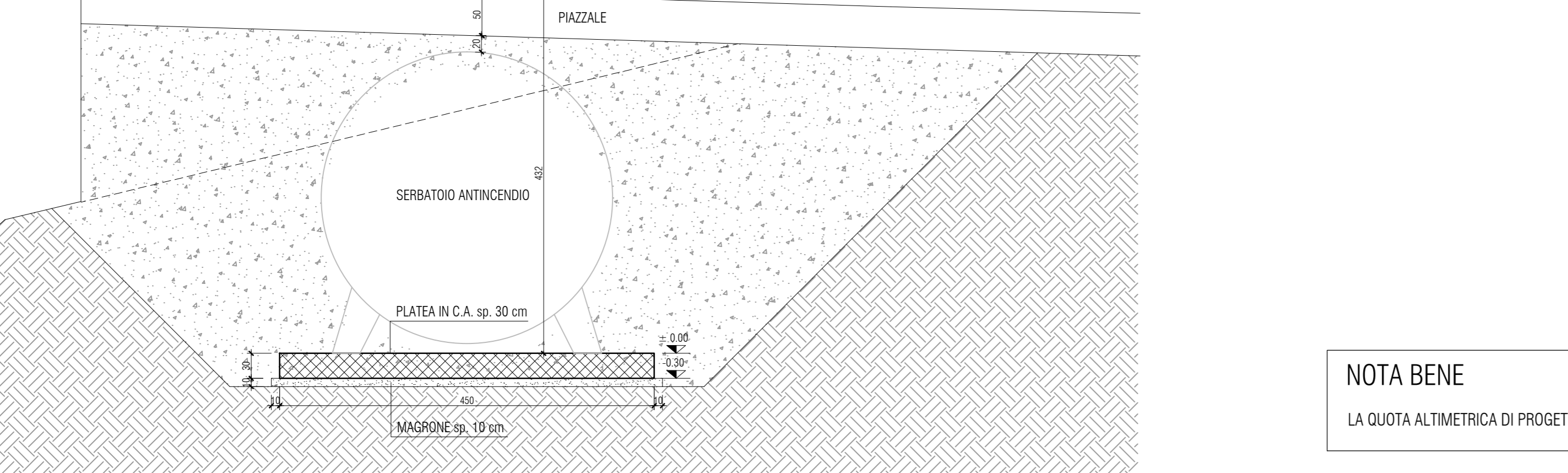
Pianta basamento 5
scala 1:50



Sezione A-A
scala 1:50

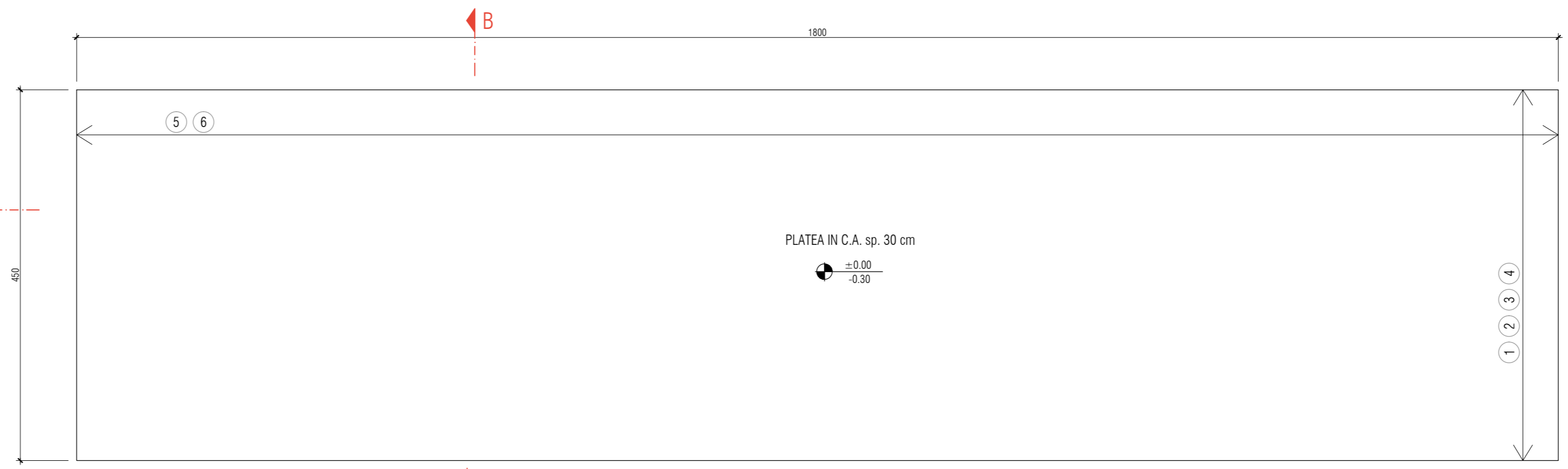


Sezione B-B
scala 1:50

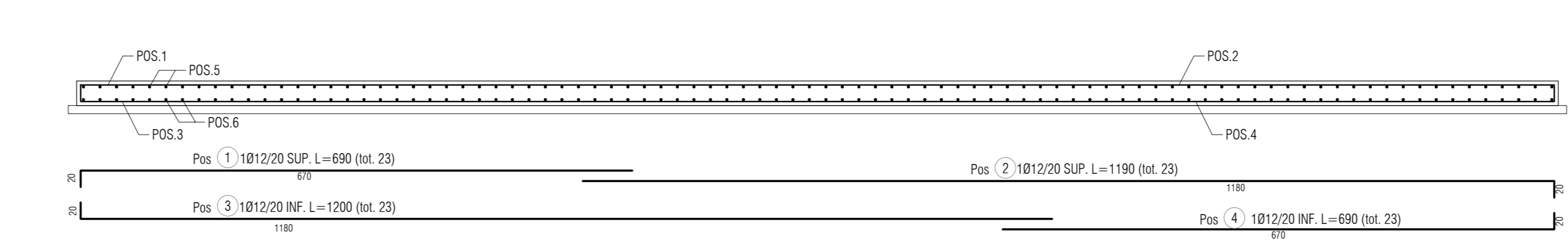


NOTA BENE
LA QUOTA ALTIMETRICA DI PROGETTO ±0.00 CORRISPONDE ALLA QUOTA +502.71 m s.l.m.

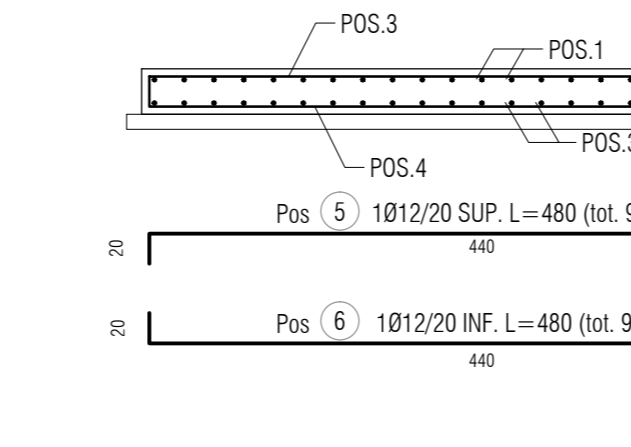
Pianta basamento 5 - Armatura
scala 1:50



Sezione A-A - Armatura
scala 1:50



Sezione B-B - Armatura
scala 1:50



ELEMENTO: Platea basamento 5						NELEMENTI: 1	
POSIZIONE	N. PEZZI	φ [mm]	L [cm]	L. TOT [m]	PESO [kg]	SCHEMA PIEGATURA (misure al filo esterno)	
1	23	12	690	15.7	140.9	[Diagram]	
2	23	12	1200	27.6	245.1	[Diagram]	
3	23	12	1200	27.6	245.1	[Diagram]	
4	23	12	690	15.7	140.9	[Diagram]	
5	90	12	480	43.2	383.6	[Diagram]	
6	90	12	480	43.2	383.6	[Diagram]	
distanzianti	68	12	130	88.4	78.5	[Diagram]	
PESO TOTALE:					1617.7		

Direzione Tecnica

ITINERARIO INTERNAZIONALE E78 S.G.C. GROSSETO – FANO
Tratto Selci Loma (E45) – S. Stefano di Galfano
Adeguamento a 2 corsie della Galleria della Guinza (lotto 2) e del tratto Guinza – Mercatello Ovest (lotto 3) 1° stralcio

PROGETTO ESECUTIVO cod. AN58

PROGETTAZIONE:	MANDATARIA:	MANDANTE:
RAGGRUPPAMENTO TEMPORANEO PROGETTISTI:	PRO ITER	sinergo

IL RESPONSABILE DELL'INTEGRAZIONE DELLE PRESTAZIONI
SPECIALISTICHE:
Ing. Riccardo Formisani - Società Pro Inter Srl
Ordine Ingegneri Provincia di Milano n. 18045

IMPIANTI TECNOLOGICI:
Ing. Giuseppe Mariani - Società Pro Inter Srl
Ordine Ingegneri Provincia di Venezia n. 3991

IL GEOLOGO:
Dott. Simona Marconcin - Società Pro Inter Srl
Albo Geol. Lombardia n. 4762

IL COORDINATORE PER LA SICUREZZA IN FASE DI PROGETTAZIONE:
Ing. Massimo Mengoli - Società Pro Inter Srl
Ordine Ingegneri Provincia di Varese n. 702

VEDI: IL RESP. DEL PROCEDIMENTO:
Dott. Ing. Vincenzo Calvati

PROTOCOLLO: DATA:

11 - IMPIANTI
11.01 - PARTE GENERALE
Basamenti impianti galleria S. Antonio
Carpenteria e armatura

CODICE PROGETTO	NOME FILE	REVISIONE	SCALA
PROGETTO	T001001001CA03.pdf		1:50
ELAB.			

D			
C			
B			
A	EMISSIONE	FEBBRAIO 2023	BALSAMO
REV.	DESCRIZIONE	DATA	REDATTO
		VERIFICATO	APPROVATO