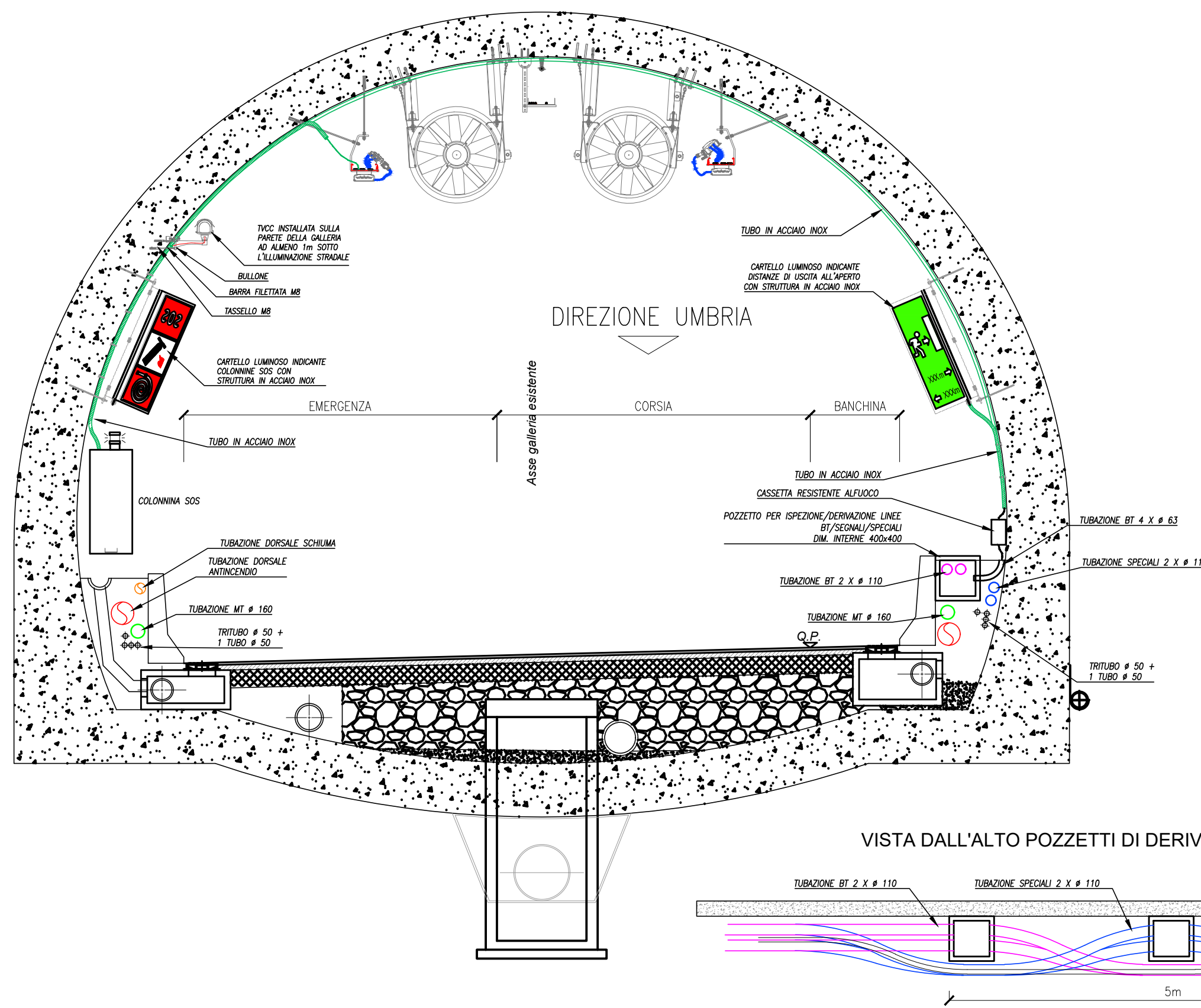
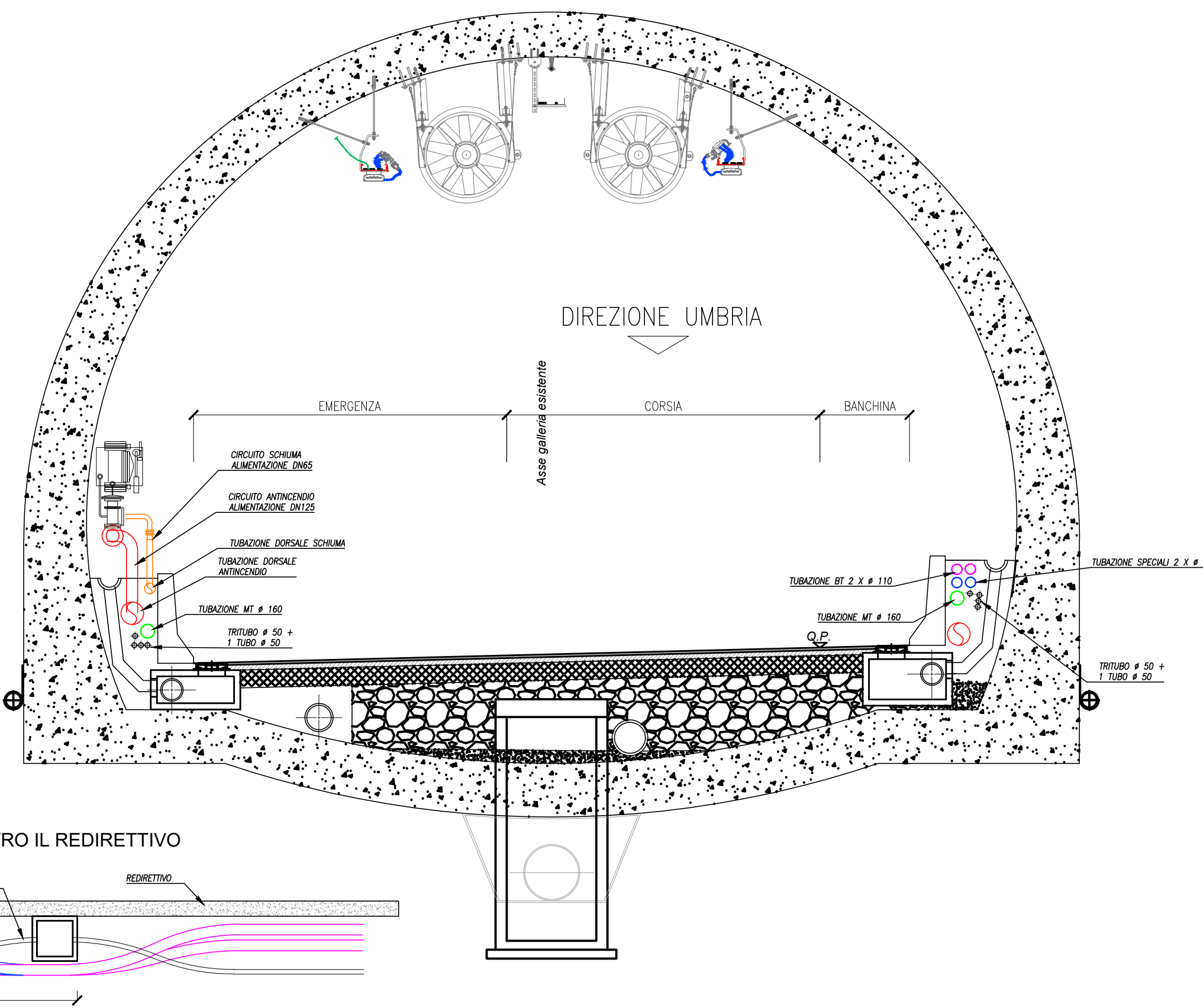


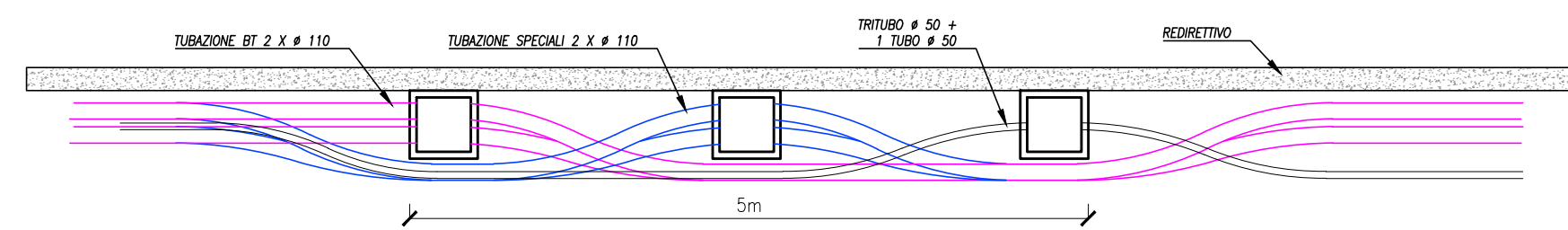
SEZIONE TIPOLOGICA
CON ALIMENTAZIONI CARTELLI E SOS



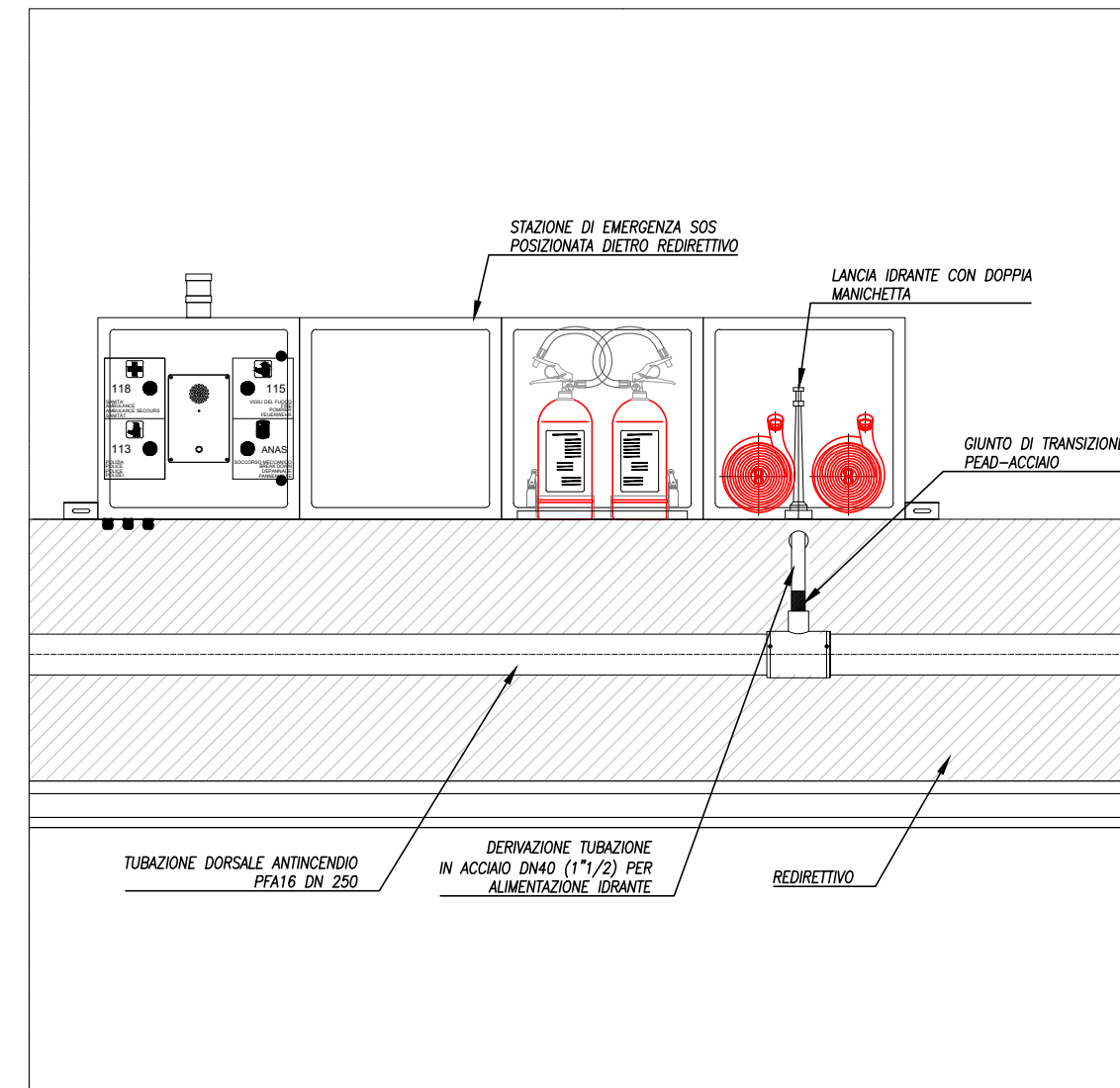
SEZIONE TIPOLOGICA
CON DERIVAZIONE IDRICA ANTINCENDIO



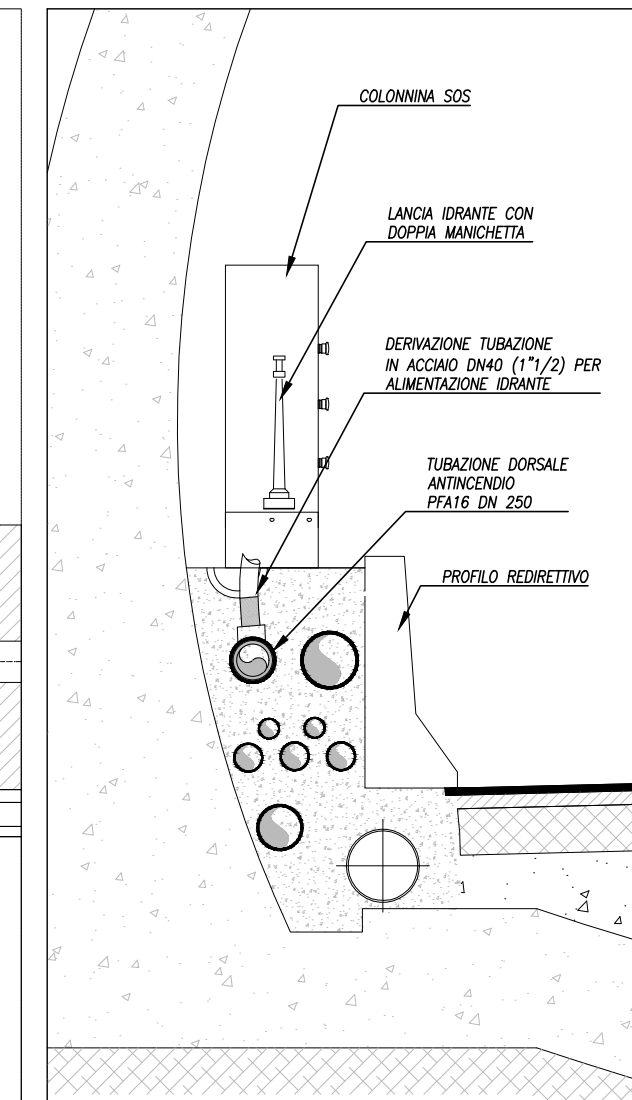
VISTA DALL'ALTO POZZETTI DI DERIVAZIONE DIETRO IL REDIRETTIVO



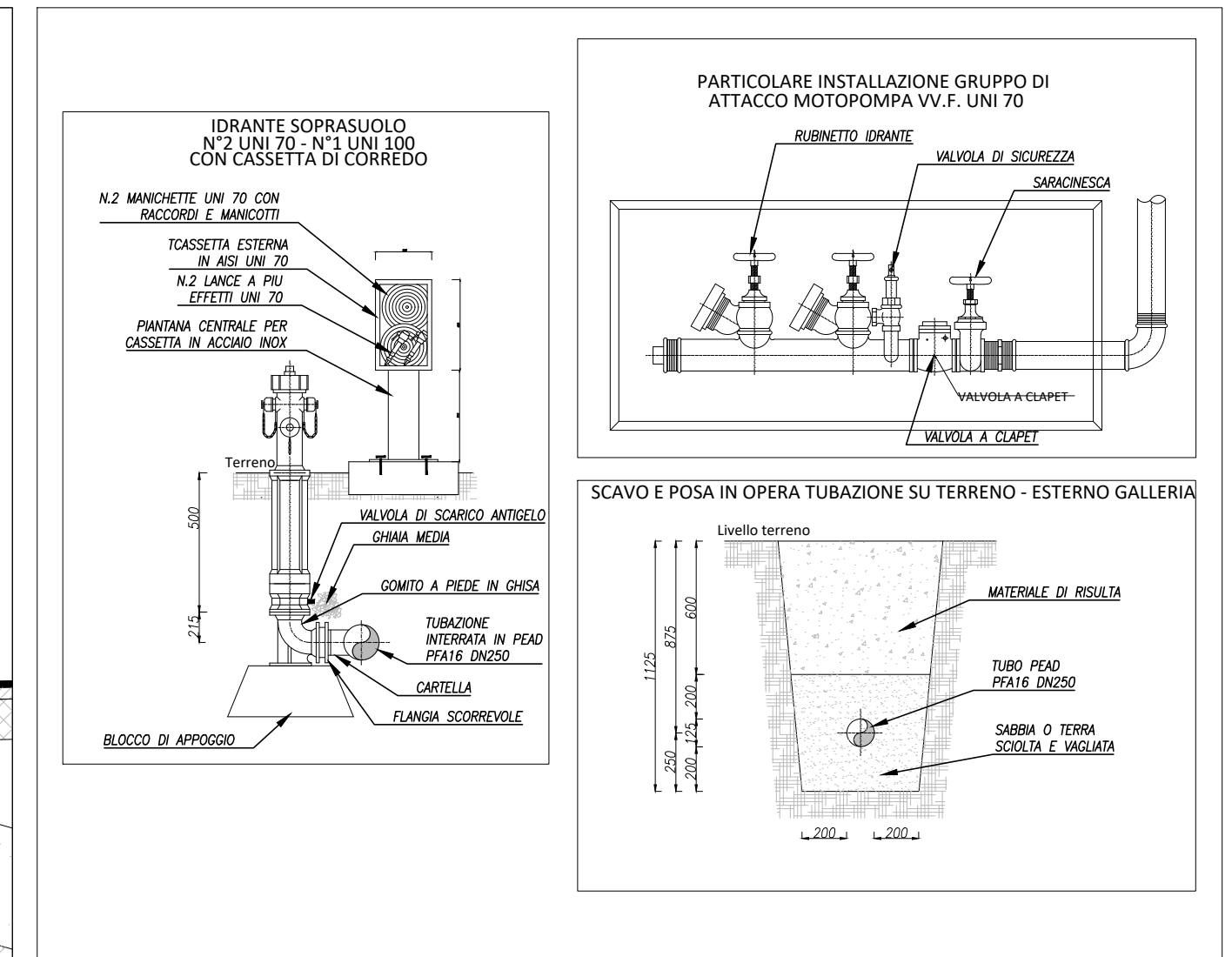
PARTICOLARE COLLEGAMENTO IDRANTI - VISTA FRONTALE



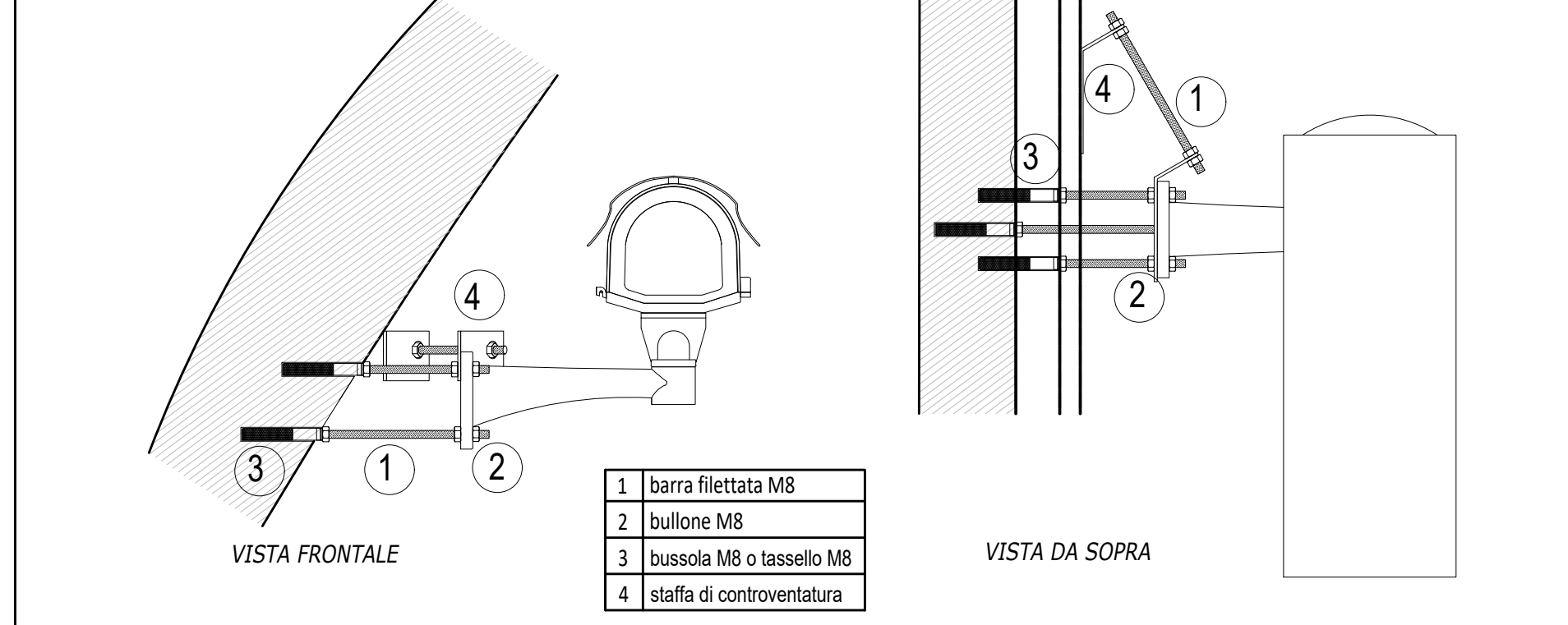
VISTA LATERALE



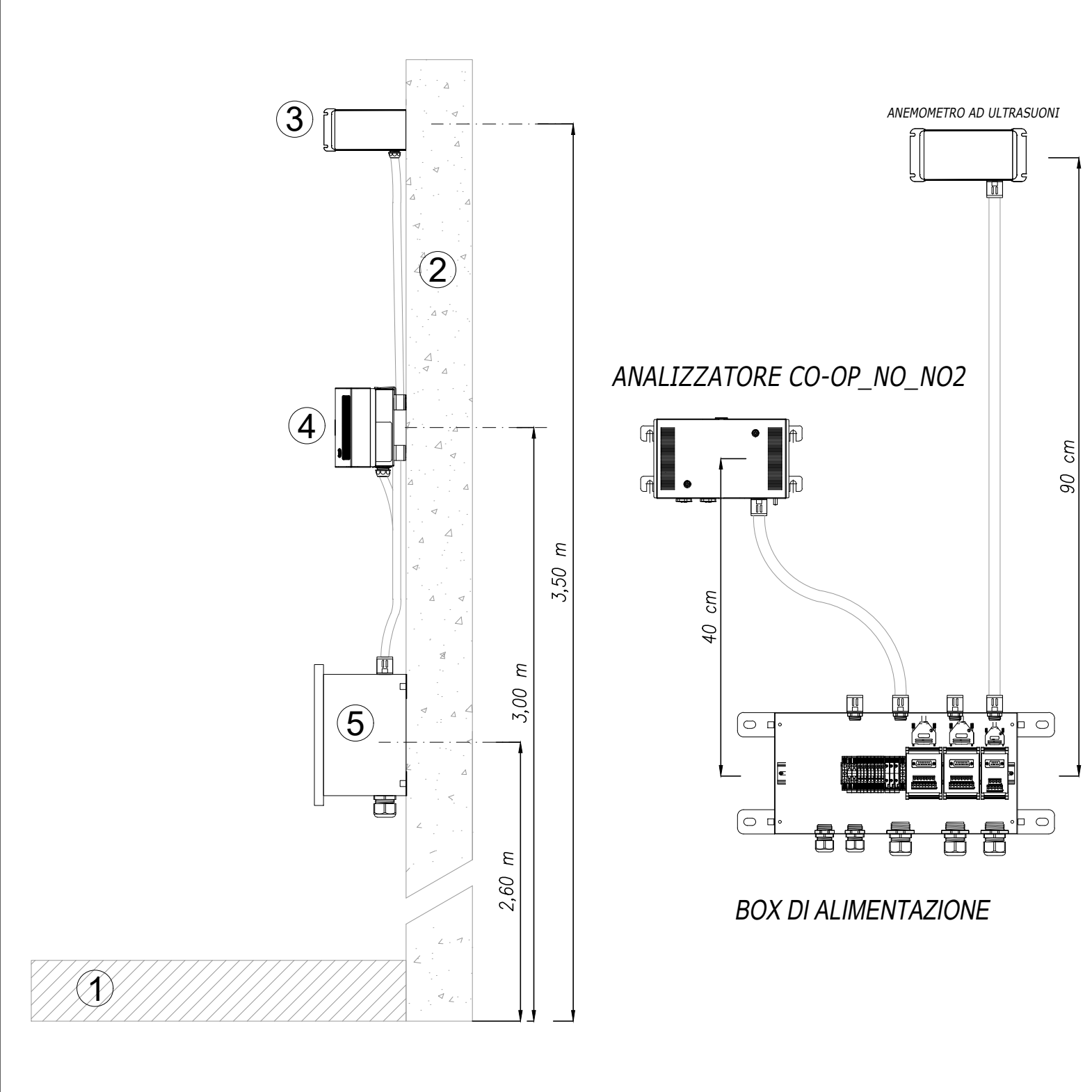
DETTAGLI TIPICI IMPIANTO ANTINCENDIO



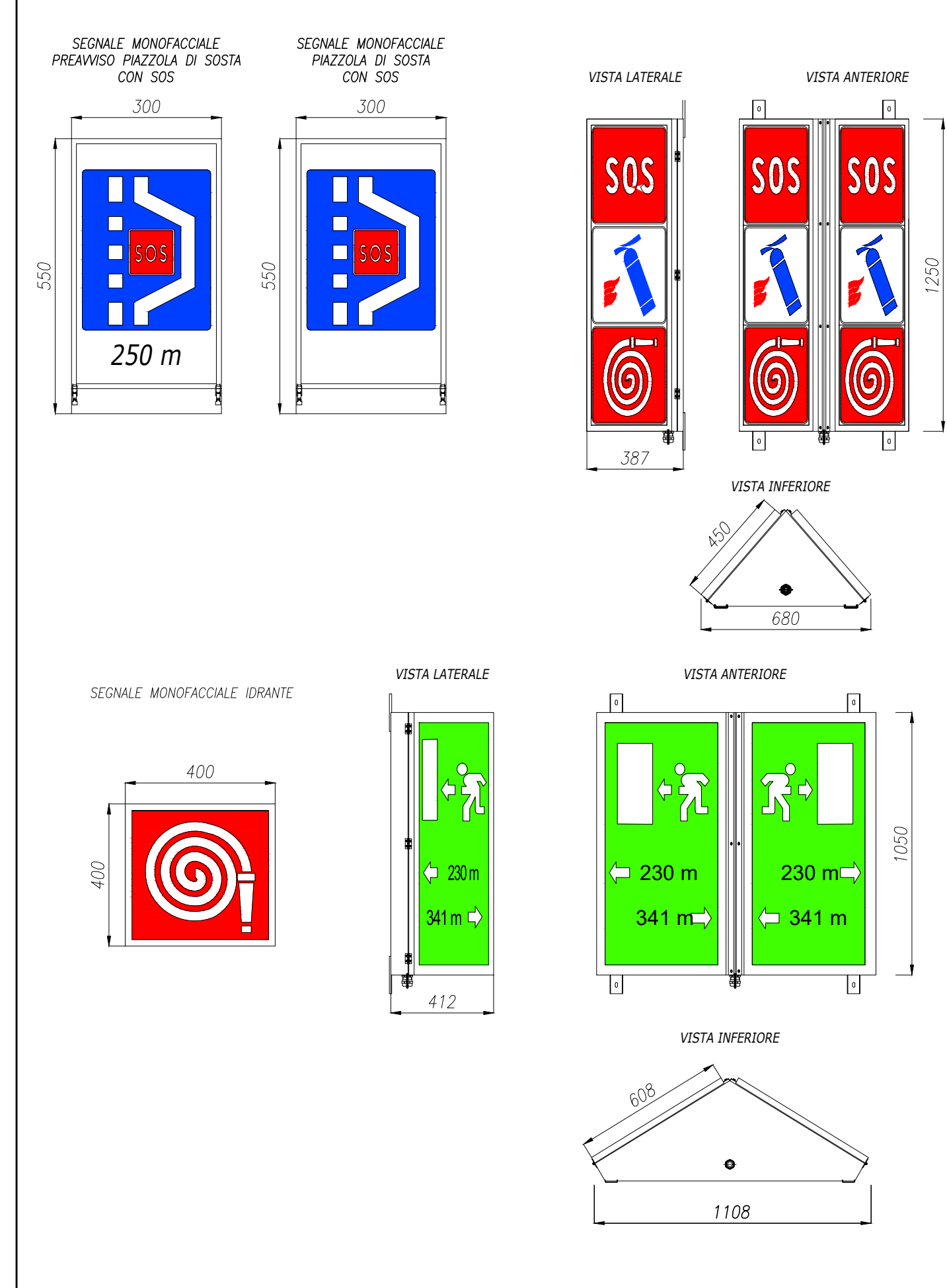
PARTICOLARE INSTALLAZIONE TVCC



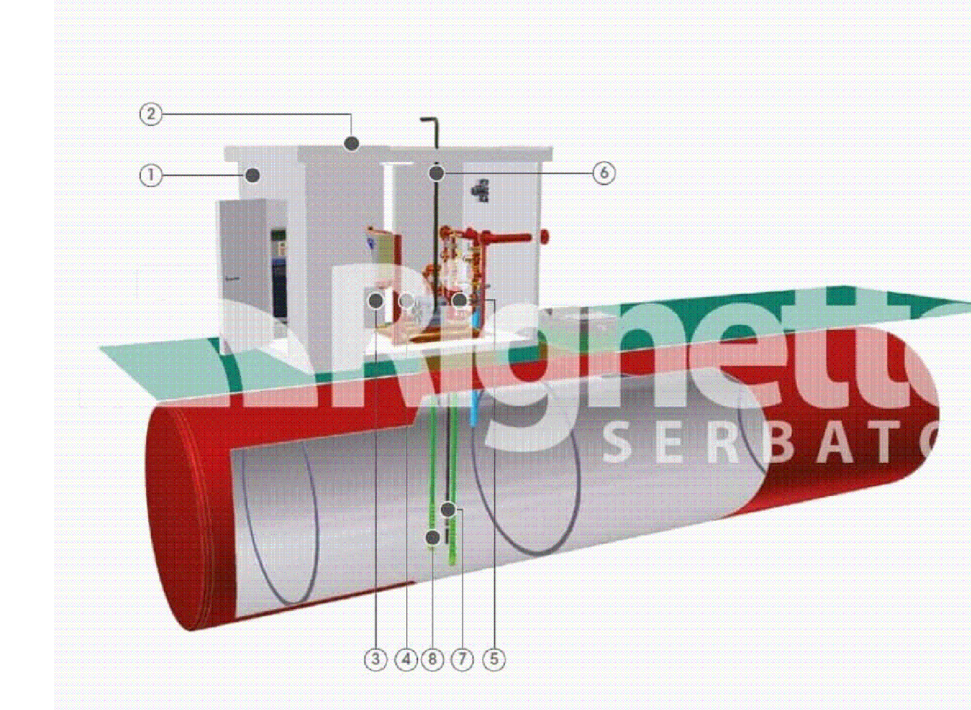
PARTICOLARE APPARECCHIATURE CONTROLLO ATMOSFERA



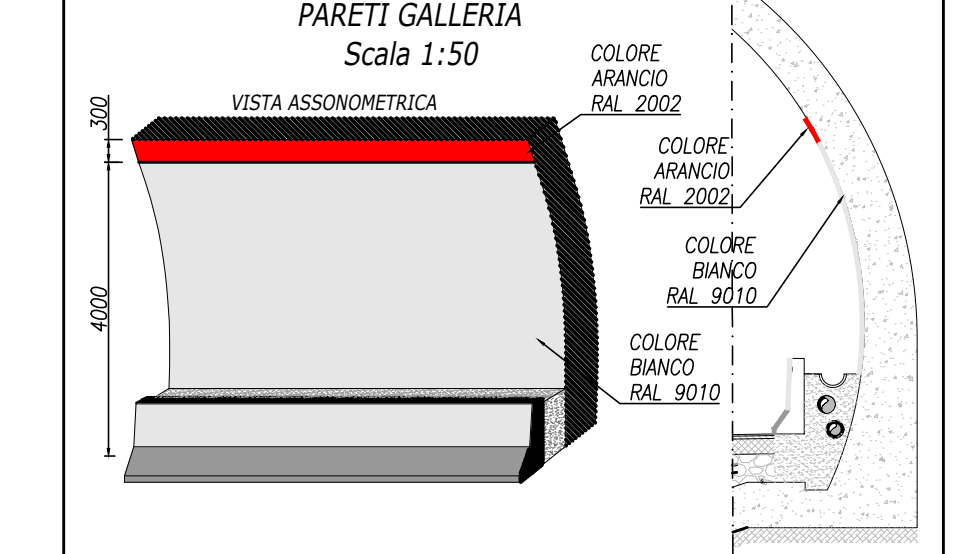
PARTICOLARE SEGNALI LUMINOSI



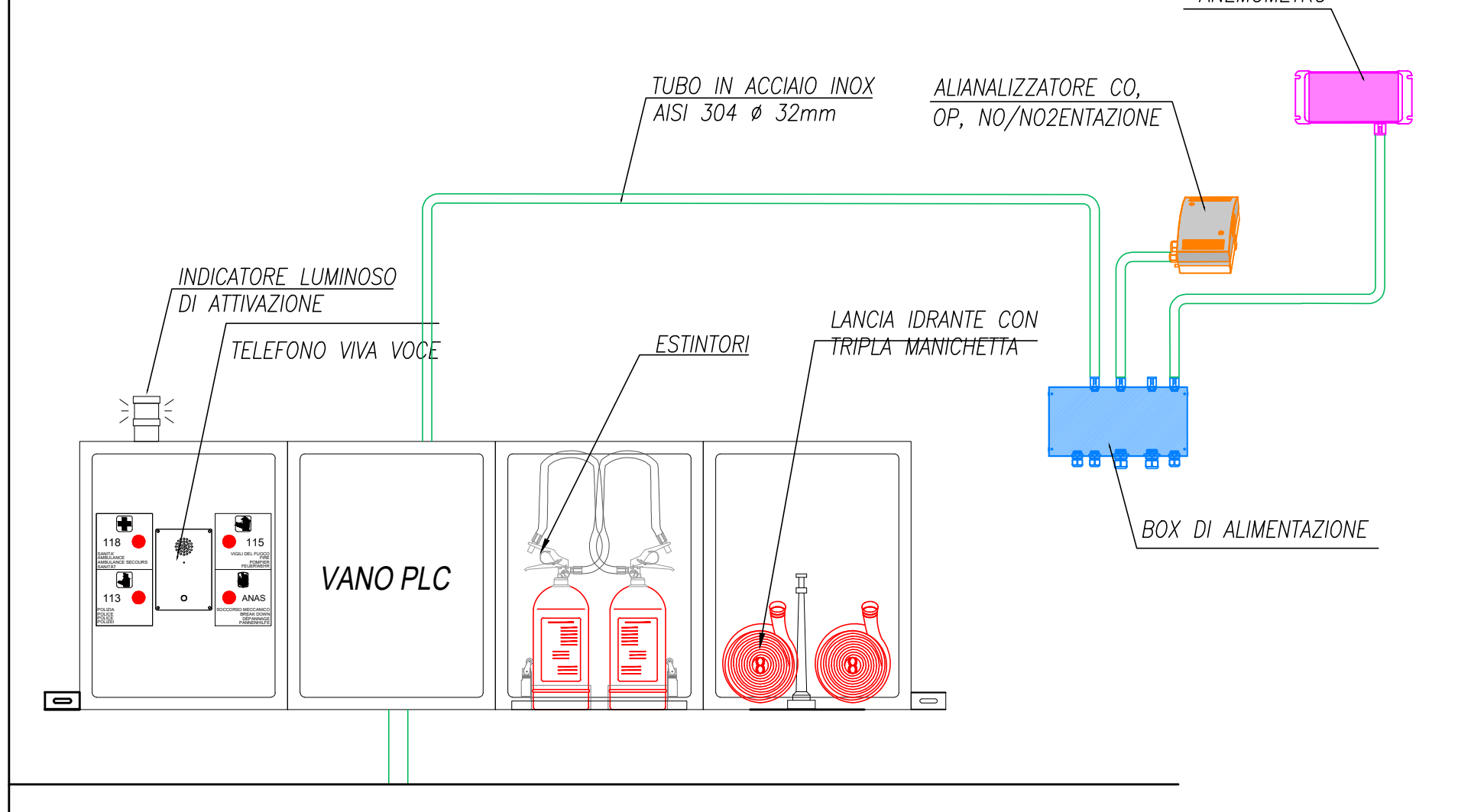
VASCA ANTINCENDIO CON GRUPPO DI PRESSURIZZAZIONE PER IDRANTI E IMPIANTO DI MITIGAZIONE



PARTICOLARE VERNICIATURA PARETI GALLERIA



PARTICOLARE STAZIONE DI EMERGENZA SOS



- (1) Marciapiede o banchina
- (2) Parete galleria
- (3) Anemometro ad ultrasuoni
- (4) Analizzatore OP-CO_NO_NO2
- (5) Box alimentazione

Sanas GRUPPO FS ITALIANE Direzione Tecnica

ITINERARIO INTERNAZIONALE E78 S.G.C. GROSSETO – FANO
Tratto Selci Lama (E45) – S. Stefano di Gaifa
Adeguamento a 2 corsie della Galleria della Guinza (lotto 2)
e del tratto Guinza – Mercatello Ovest (lotto 3)
1° stralcio

PROGETTO ESECUTIVO COD. AN58

PROGETTAZIONE: **PRO ITER** MANDATARIA: **sinergo** MANDANTI:

IL RESPONSABILE DELL'INTEGRAZIONE DELLE PRESTAZIONI SPECIALISTICHE:
Ing. Riccardo Fornaciari - Società Pro Iter Srl
Ordine Ingegneri Provincia di Milano n. 18045

IL GEOLOGO:
Dott. Geol. Massimo Mezzanonica - Società Pro Iter Srl
Albo Geol. Lombardia n. 4762

IL COORDINATORE PER LA SICUREZZA IN FASE DI PROGETTAZIONE:
Ing. Massimo Mangini - Società Eneka Srl
Ordine Ingegneri Provincia di Varese n. 1532

VISTO: IL RESP. DEL PROCEDIMENTO:
Dott. Ing. Vincenzo Catone

PROTOCOLLO: _____ DATA: _____

11 - IMPIANTI
11.01 - PARTE GENERALE
PARTICOLARI COSTRUTTIVI - PARTE 1

CODICE PROGETTO	NOME FILE	REVISIONE	SCALA
PROGETTO: L0702M LIV. PROJ.: E N. PROJ.: 2101	TOO1M01MPC01.pdf		
ELAB.: T00IM00IMPDC01		A	VARIE
D			
C			
B			
A	EMMISSIONE	FEBBRAIO 2023	MARCHESINI BITANTE
REV.	DESCRIZIONE	DATA	REDAITTO VERIFICATO APPROVATO