

ITINERARIO INTERNAZIONALE E78 S.G.C. GROSSETO – FANO
Tratto Selci Lama (E45) – S. Stefano di Gaifa
Adeguamento a 2 corsie della Galleria della Guinza (lotto 2)
e del tratto Guinza – Mercatello Ovest (lotto 3)
1° stralcio

PROGETTO ESECUTIVO

COD. AN58

PROGETTAZIONE:
RAGGRUPPAMENTO
TEMPORANEO PROGETTISTI

MANDATARIA:

MANDANTI:



sinergo

IL RESPONSABILE DELL'INTEGRAZIONE DELLE PRESTAZIONI
SPECIALISTICHE:

Ing. Riccardo Formichi – Società Pro Iter Srl
Ordine Ingegneri Provincia di Milano n. 18045

IMPIANTI TECNOLOGICI:

Ing. Filippo Bittante – Sinergo SpA
Ordine Ingegneri Provincia di Venezia n. 3991

IL GEOLOGO:

Dott. Geol. Massimo Mezzanzanica – Società Pro Iter Srl
Albo Geol. Lombardia n. A762

IL COORDINATORE PER LA SICUREZZA IN FASE DI PROGETTAZIONE:

Ing. Massimo Mangini – Società Erre.Vi.A Srl
Ordine Ingegneri Provincia di Varese n. 1502

VISTO: IL RESP. DEL PROCEDIMENTO:

Dott. ing. Vincenzo Catone

PROTOCOLLO:

DATA:



11 - IMPIANTI
11.02 - IM.01 - GALLERIA GUINZA

SCHEMI PLC SLAVE ARMADI SOS DA 1 A 40

CODICE PROGETTO

PROGETTO LIV. PROG. N. PROG.

LO702M E 2101

NOME FILE

T00IM01IMPLF04.pdf

CODICE ELAB.

T00 IM01 IMP LF04

REVISIONE

SCALA

A

--

D

C

B

A

EMISSIONE

FEBBRAIO 2023

MARCHESINI

BITTANTE

BITTANTE

REV.

DESCRIZIONE

DATA

REDATTO

VERIFICATO

APPROVATO

ITINERARIO INTERNAZIONALE E78 S.G.C. GROSSETO – FANO
Tratto Selci Lama (E45) – S. Stefano di Gaifa
Adeguamento a 2 corsie della Galleria della Guinza (lotto 2)
e del tratto Guinza – Mercatello Ovest (lotto 3)
1° stralcio

PROGETTO ESECUTIVO

COD. AN58

PROGETTAZIONE:
RAGGRUPPAMENTO
TEMPORANEO PROGETTISTI

MANDATARIA:



MANDANTI:



sinergo

IL RESPONSABILE DELL'INTEGRAZIONE DELLE PRESTAZIONI
SPECIALISTICHE:

*Ing. Riccardo Formichi – Società Pro Iter Srl
Ordine Ingegneri Provincia di Milano n. 18045*

IMPIANTI TECNOLOGICI:

*Ing. Filippo Bittante – Sinergo SpA
Ordine Ingegneri Provincia di Venezia n. 3991*

IL GEOLOGO:

*Dott. Geol. Massimo Mezzanica – Società Pro Iter Srl
Albo Geol. Lombardia n. A762*

IL COORDINATORE PER LA SICUREZZA IN FASE DI PROGETTAZIONE:

*Ing. Massimo Mangini – Società Erre.Via Srl
Ordine Ingegneri Provincia di Varese n. 1502*

VISTO: IL RESP. DEL PROCEDIMENTO:

Dott. ing. Vincenzo Catone



PROTOCOLLO:

DATA:

11 - IMPIANTI
11.02 - IM.01 - GALLERIA GUINZA

SCHEMA PLC SLAVE ARMADIO SOS 1

CODICE PROGETTO		NOME FILE		REVISIONE	SCALA
PROGETTO	LIV. PROG.	N. PROG.	T00IM01IMPLF04.pdf		
LO702M	E	2101	CODICE ELAB. T00IM01IMPLF04	A	∞
D					
C					
B					
A	EMISSIONE		FEBBRAIO 2023	MARCHESINI	BITTANTE
REV.	DESCRIZIONE		DATA	REDATTO	VERIFICATO APPROVATO

1	2	3	4	5	6	7	8	9	10	11	12	13	14	15								
A					FOGLIO	INDICE					DESIGNATIONE					FOGLIO	INDICE					A
						A	B	C	D	E							A	B	C	D	E	
CARTIGLIO					0	X																
LISTA DEI FOGLI					1	X																
SCHEMA A BLOCCHI IMPIANTI					2	X																
SCHEMA PLC SLAVE					3	X																
SCHEMA SCHEDA INGRESSI DIGITALI					4	X																
SCHEMA SCHEDA INGRESSI DIGITALI					5	X																
SCHEMA SCHEDA USCITE DIGITALI					6	X																
SCHEMA SCHEDA USCITE DIGITALI					7	X																
D																						
E																						
F																						
G																						
H																						
I																						
L																						

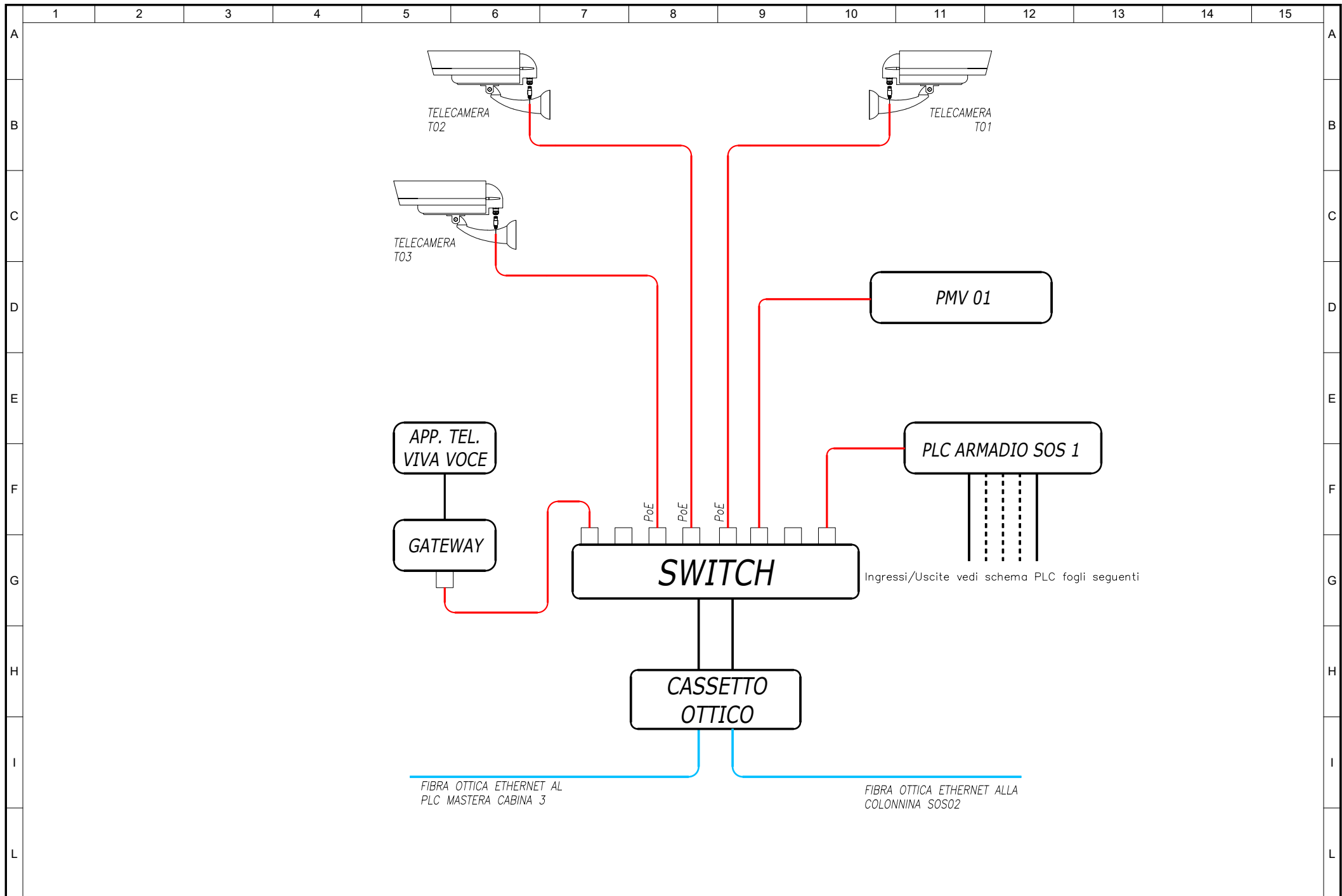
No	MODIFICHE	DATA	FIRMA
----	-----------	------	-------



DESCRIZIONE
INDICE DEI FOGLI

ITINERARIO INTERNAZIONALE E78
S.G.C. GROSSETTO - FANO
tratto Selci Lama (E45) - S. Stefano di Gaifa

FOGLIO
No 01
SEGUE
No 02



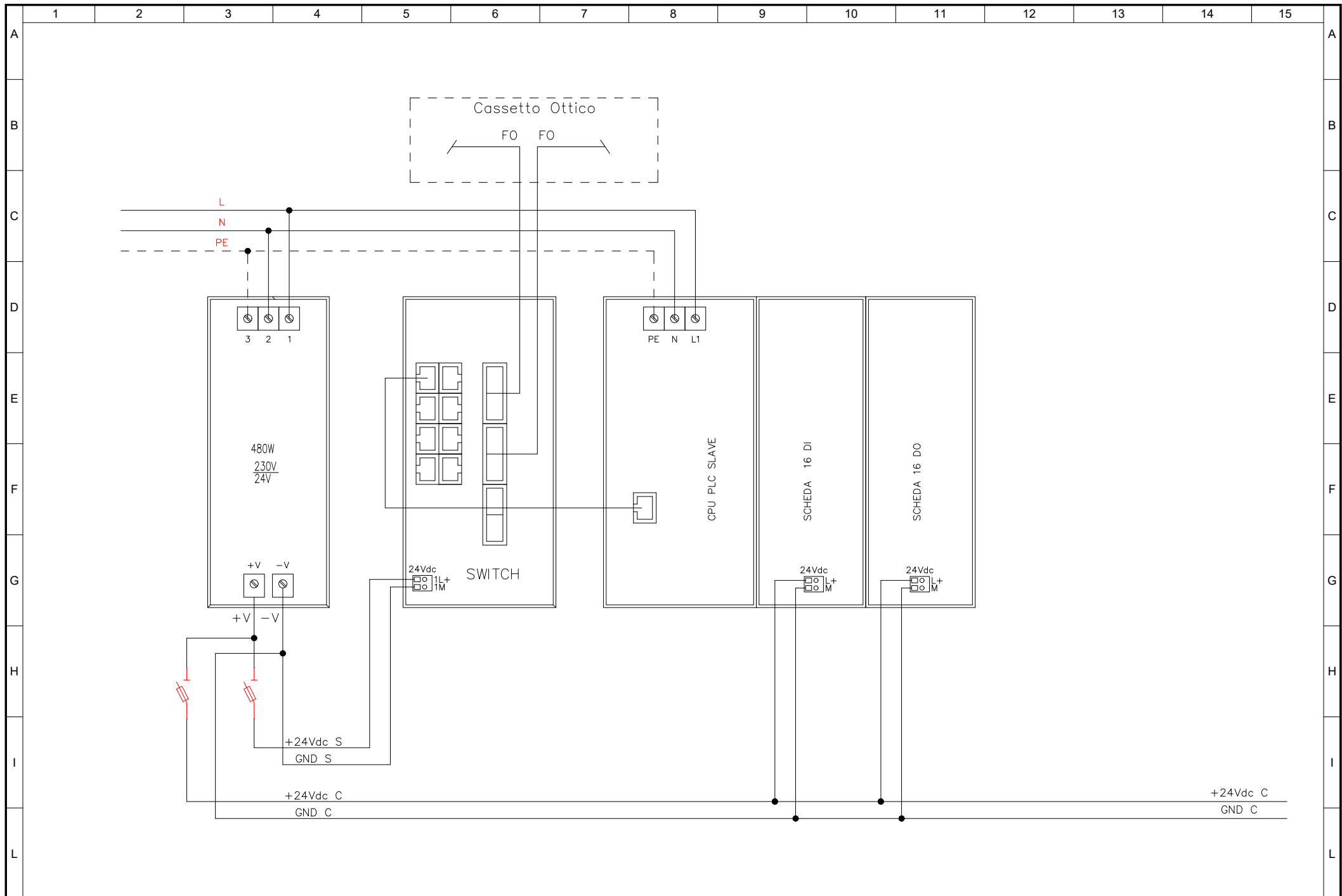
No	MODIFICHE	DATA	FIRMA



DESCRIZIONE
SCHEMA DI PRINCIPIO PLC
ARMADIO SOS 1

ITINERARIO INTERNAZIONALE E78
S.G.C. GROSSETTO - FANO
tratto Selci Lama (E45) - S. Stefano di Gaifa

FOGLIO
No 02
SEGUE
No 03



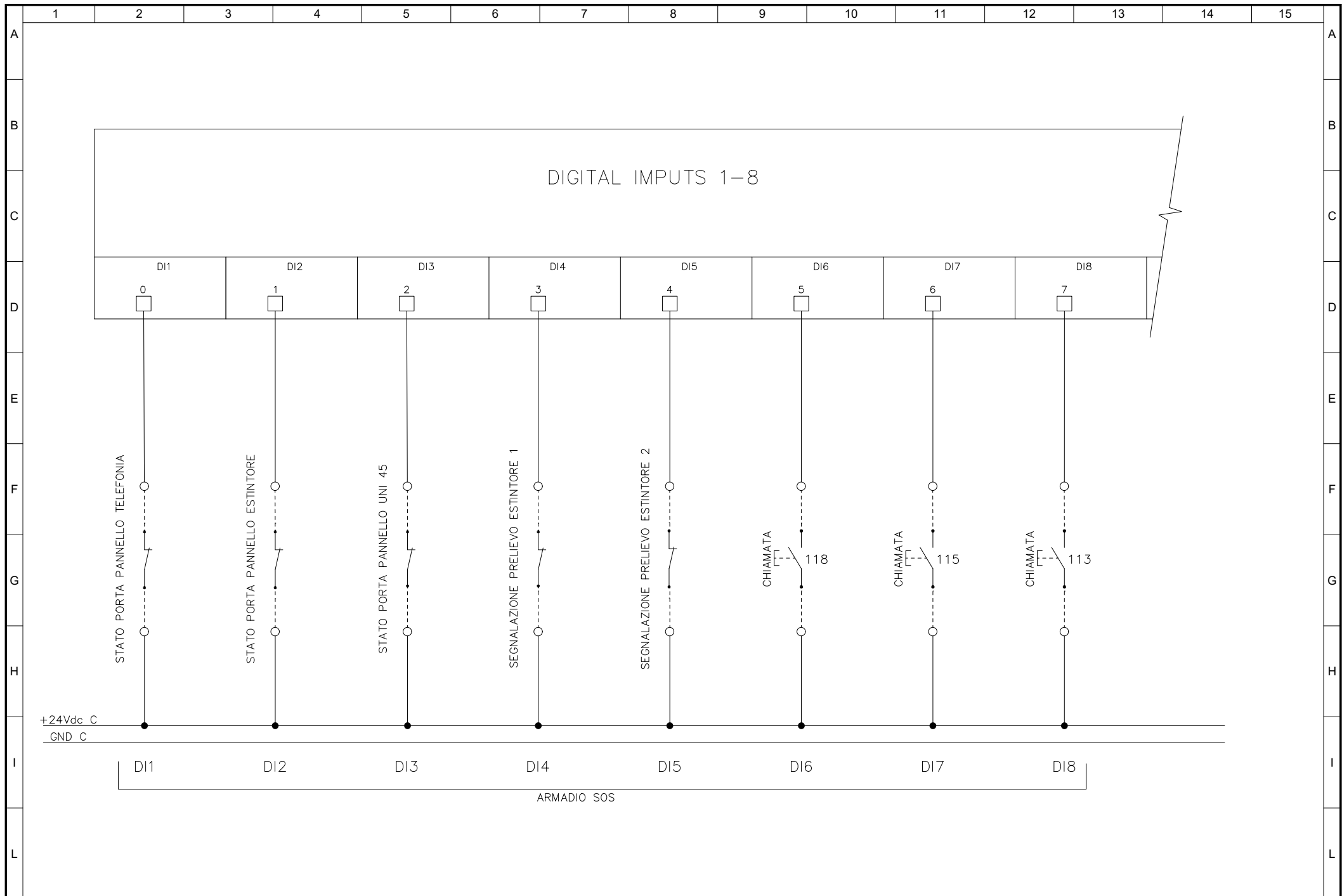
No	MODIFICHE	DATA	FIRMA
----	-----------	------	-------



DESCRIZIONE
 COMPOSIZIONE PLC SLAVE
 ARMADIO SOS 1

ITINERARIO INTERNAZIONALE E78
S.G.C. GROSSETTO - FANO
 tratto Selci Lama (E45) - S. Stefano di Gaifa

FOGLIO
 No 03
 SEGUE
 No 04



No	MODIFICHE	DATA	FIRMA
----	-----------	------	-------

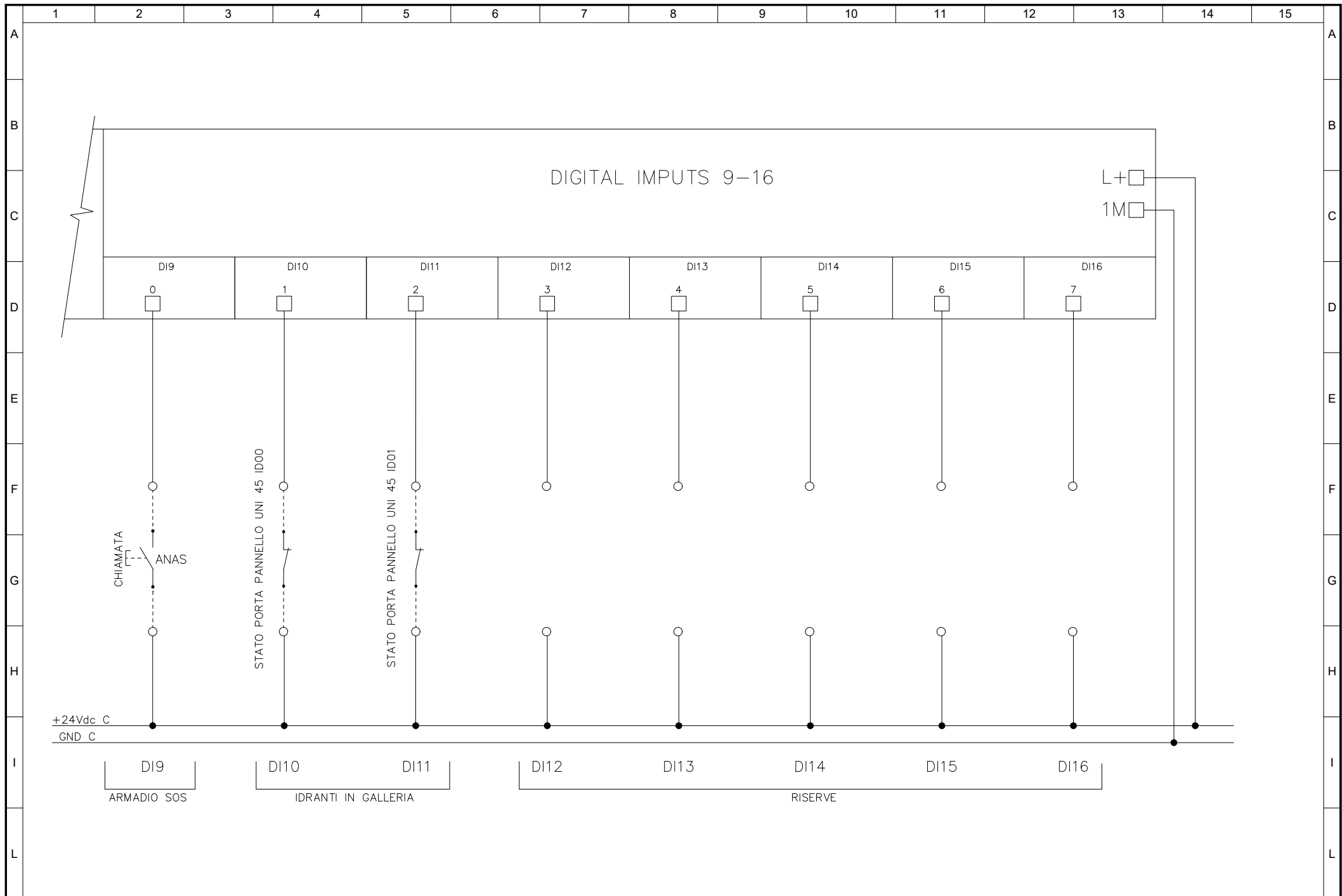


DESCRIZIONE

SCHEDA INGRESSI DIGITALI

ITINERARIO INTERNAZIONALE E78
S.G.C. GROSSETTO - FANO
 tratto Selci Lama (E45) - S. Stefano di Gaifa

FOGLIO
 No 04
 SEGUE
 No 05



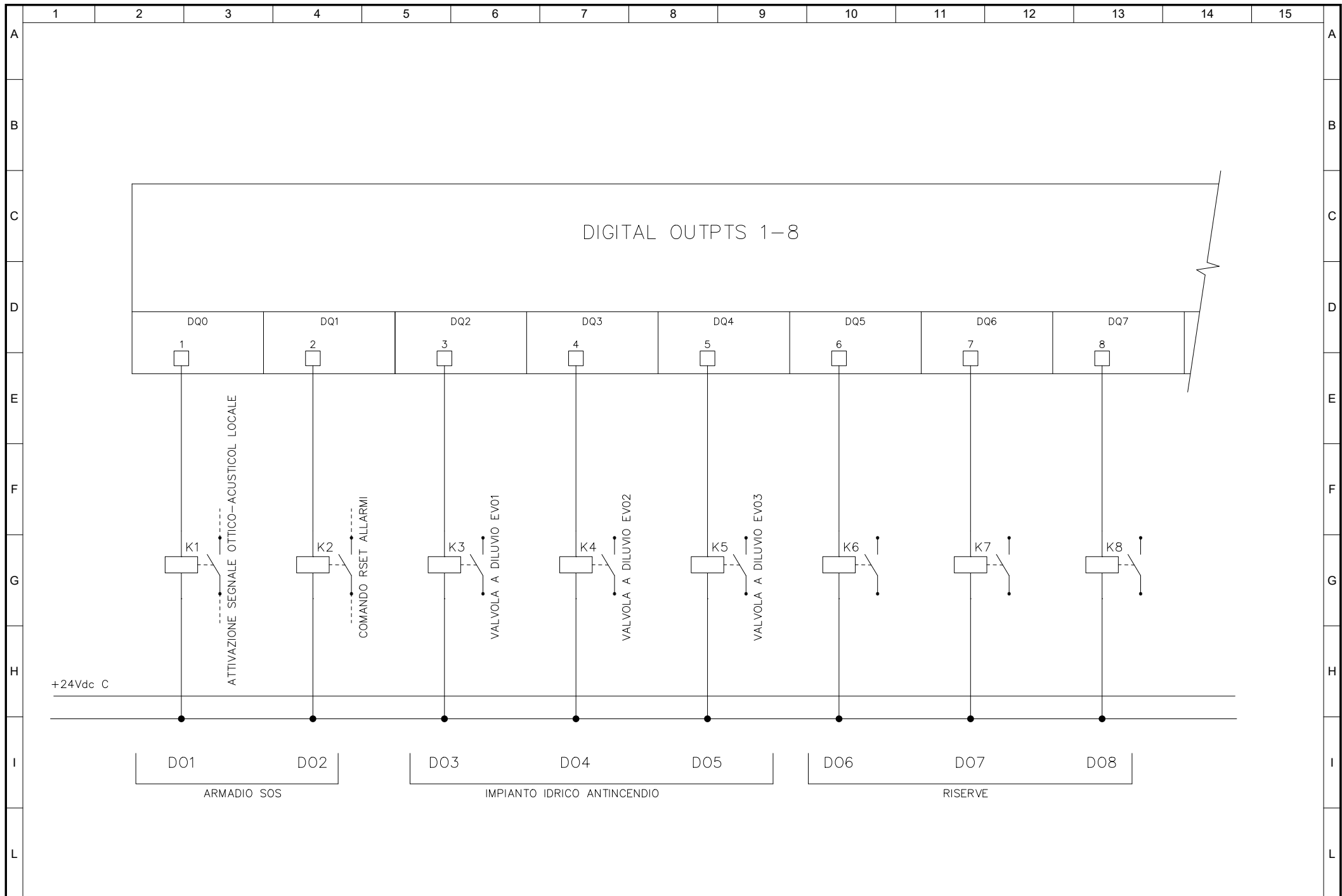
No	MODIFICHE	DATA	FIRMA
----	-----------	------	-------



DESCRIZIONE
 SCHEDA INGRESSI DIGITALI

ITINERARIO INTERNAZIONALE E78
S.G.C. GROSSETTO - FANO
 tratto Selci Lama (E45) - S. Stefano di Gaifa

FOGLIO
 No 05
 SEGUE
 No 06



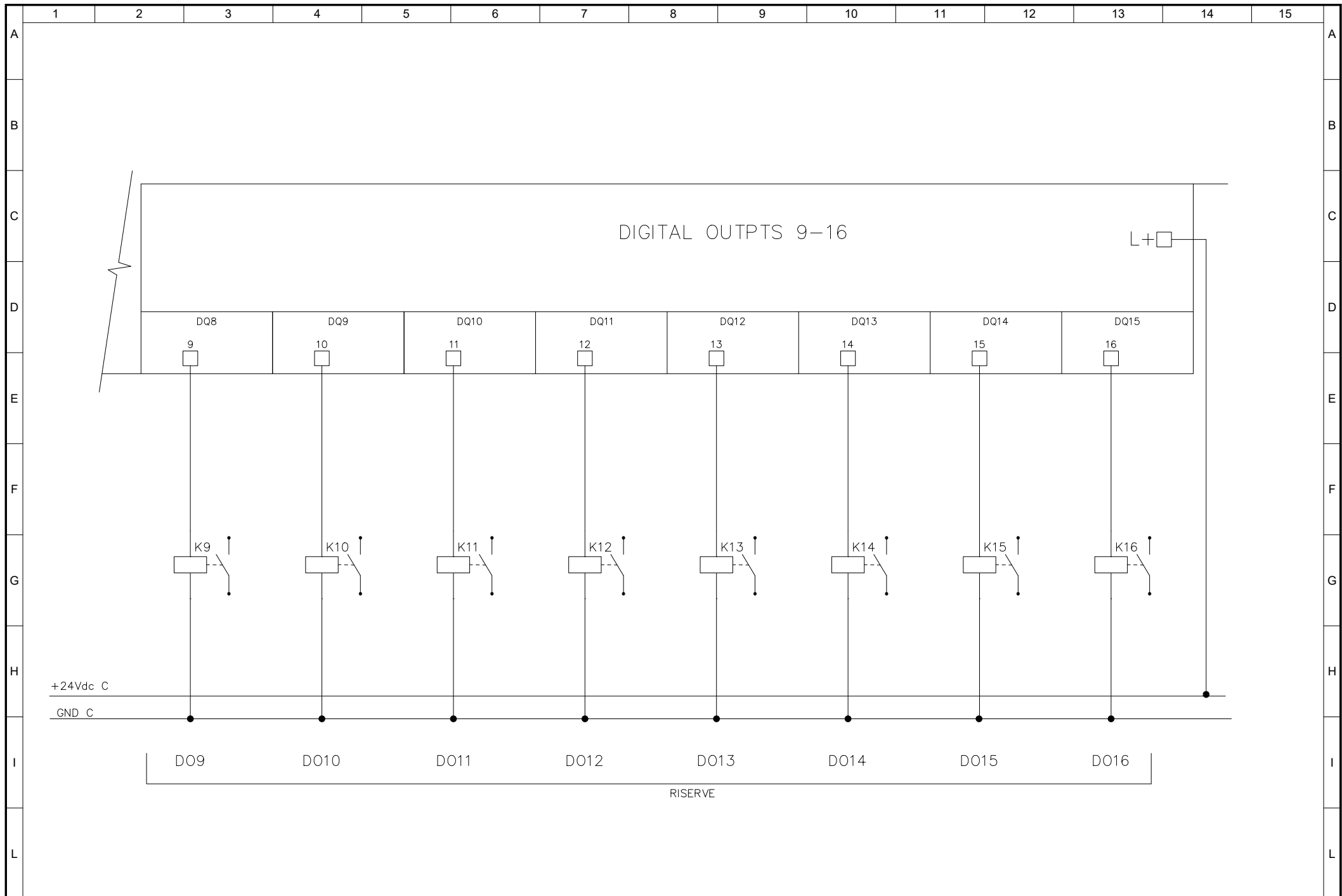
No	MODIFICHE	DATA	FIRMA



DESCRIZIONE	SCHEDA USCITE DIGITALI
-------------	------------------------

ITINERARIO INTERNAZIONALE E78 S.G.C. GROSSETTO - FANO tratto Selci Lama (E45) - S. Stefano di Gaifa

FOGLIO No 06 SEGUE No 07



No	MODIFICHE	DATA	FIRMA
----	-----------	------	-------



DESCRIZIONE	SCHEDA USCITE DIGITALI
-------------	------------------------

ITINERARIO INTERNAZIONALE E78 S.G.C. GROSSETTO - FANO tratto Selci Lama (E45) - S. Stefano di Gaifa

FOGLIO	No 07
SEGUE	No --

ITINERARIO INTERNAZIONALE E78 S.G.C. GROSSETO – FANO
Tratto Selci Lama (E45) – S. Stefano di Gaifa
Adeguamento a 2 corsie della Galleria della Guinza (lotto 2)
e del tratto Guinza – Mercatello Ovest (lotto 3)
1° stralcio

PROGETTO ESECUTIVO

COD. AN58

PROGETTAZIONE:
RAGGRUPPAMENTO
TEMPORANEO PROGETTISTI

MANDATARIA:

MANDANTI:



sinergo

IL RESPONSABILE DELL'INTEGRAZIONE DELLE PRESTAZIONI
SPECIALISTICHE:

Ing. Riccardo Formichi – Società Pro Iter Srl
Ordine Ingegneri Provincia di Milano n. 18045

IMPIANTI TECNOLOGICI:

Ing. Filippo Bittante – Sinergo SpA
Ordine Ingegneri Provincia di Venezia n. 3991

IL GEOLOGO:

Dott. Geol. Massimo Mezzanzanica – Società Pro Iter Srl
Albo Geol. Lombardia n. A762

IL COORDINATORE PER LA SICUREZZA IN FASE DI PROGETTAZIONE:

Ing. Massimo Mangini – Società Erre.Vi.A Srl
Ordine Ingegneri Provincia di Varese n. 1502

VISTO: IL RESP. DEL PROCEDIMENTO:

Dott. ing. Vincenzo Catone

PROTOCOLLO:

DATA:



11 - IMPIANTI
11.02 - IM.01 - GALLERIA GUINZA

SCHEMA PLC SLAVE ARMADIO SOS 2

CODICE PROGETTO

PROGETTO LIV. PROG. N. PROG.

LO702M E 2101

NOME FILE

T00IM01IMPLF04.pdf

CODICE
ELAB.

T00IM01IMPLF04

REVISIONE

SCALA

A

--

D

C

B

A

EMISSIONE

FEBBRAIO 2023

MARCHESINI

BITTANTE

BITTANTE

REV.

DESCRIZIONE

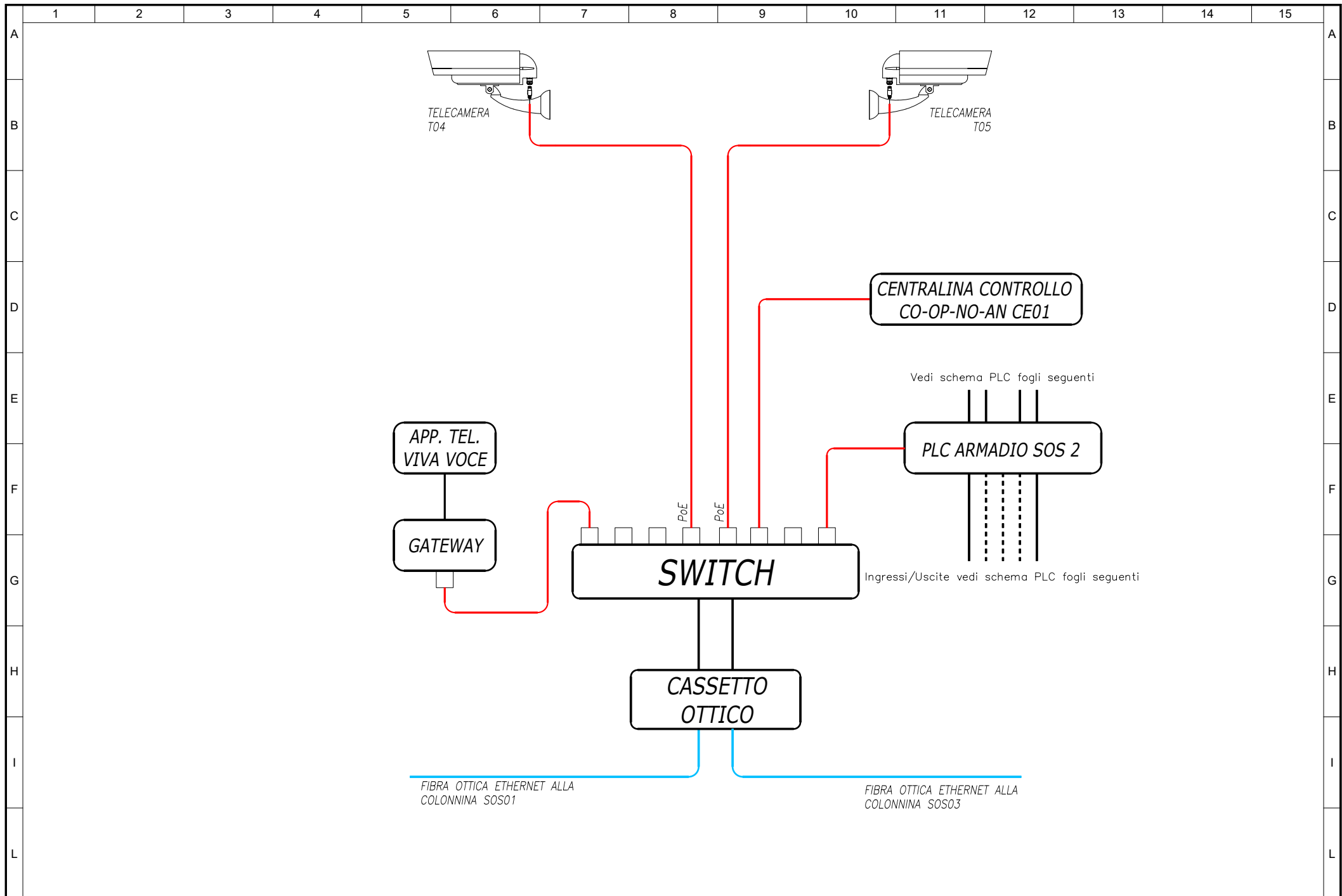
DATA

REDATTO

VERIFICATO

APPROVATO

1	2	3	4	5	6	7	8	9	10	11	12	13	14	15									
A					FOGLIO	INDICE					DESIGNATIONE					FOGLIO	INDICE					A	
						A	B	C	D	E							A	B	C	D	E		
CARTIGLIO					0	X																	
LISTA DEI FOGLI					1	X																	
SCHEMA A BLOCCHI IMPIANTI					2	X																	
SCHEMA PLC SLAVE					3	X																	
SCHEMA SCHEDA INGRESSI DIGITALI					4	X																	
SCHEMA SCHEDA INGRESSI DIGITALI					5	X																	
SCHEMA SCHEDA USCITE DIGITALI					6	X																	
SCHEMA SCHEDA USCITE DIGITALI					7	X																	
SCHEMA SCHEDA INGRESSI ANALOGICI					8	X																	



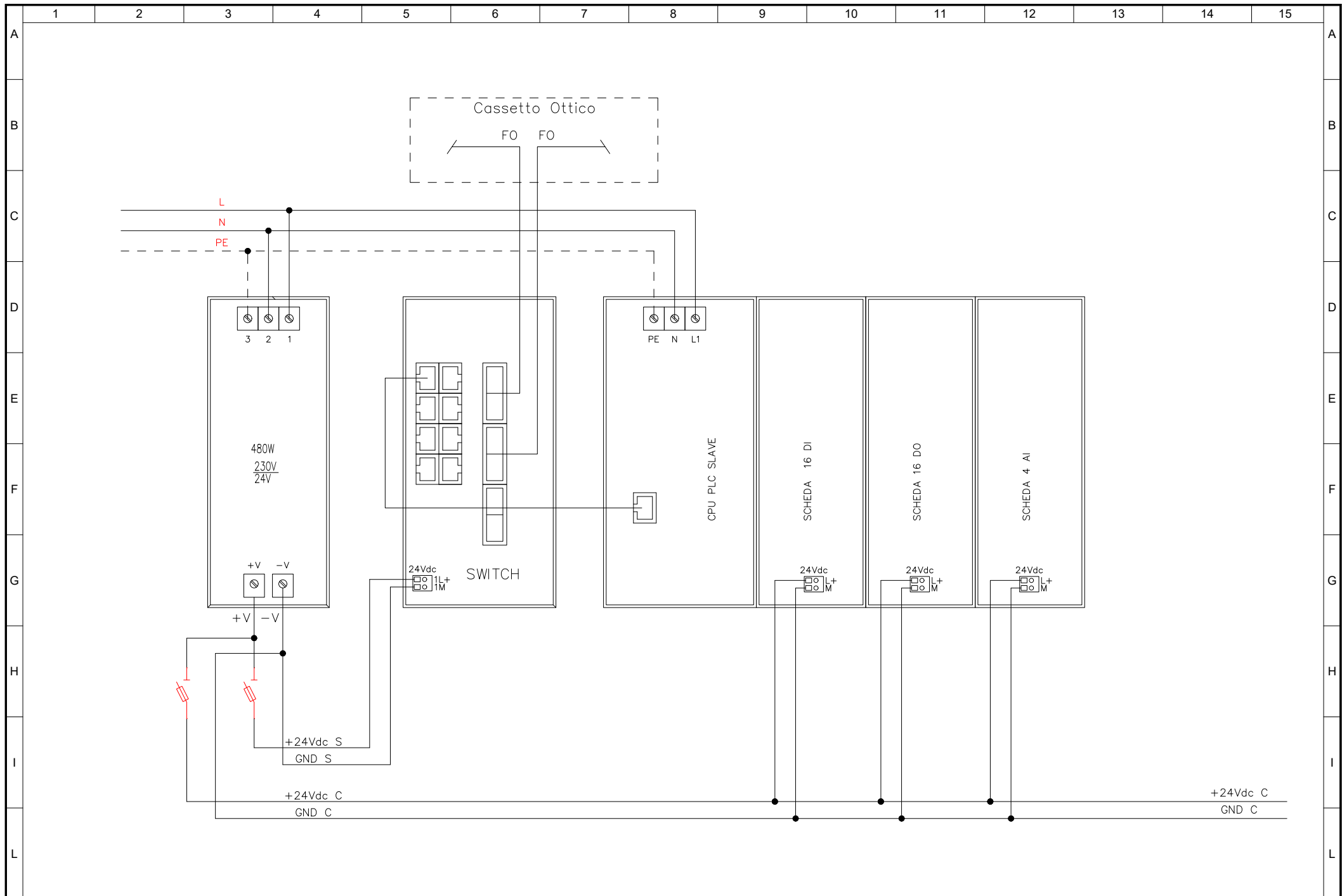
No	MODIFICHE	DATA	FIRMA
----	-----------	------	-------



DESCRIZIONE
SCHEMA DI PRINCIPIO PLC
ARMADIO SOS 2

ITINERARIO INTERNAZIONALE E78
S.G.C. GROSSETTO - FANO
tratto Selci Lama (E45) - S. Stefano di Gaifa

FOGLIO
No 02
SEGUE
No 03



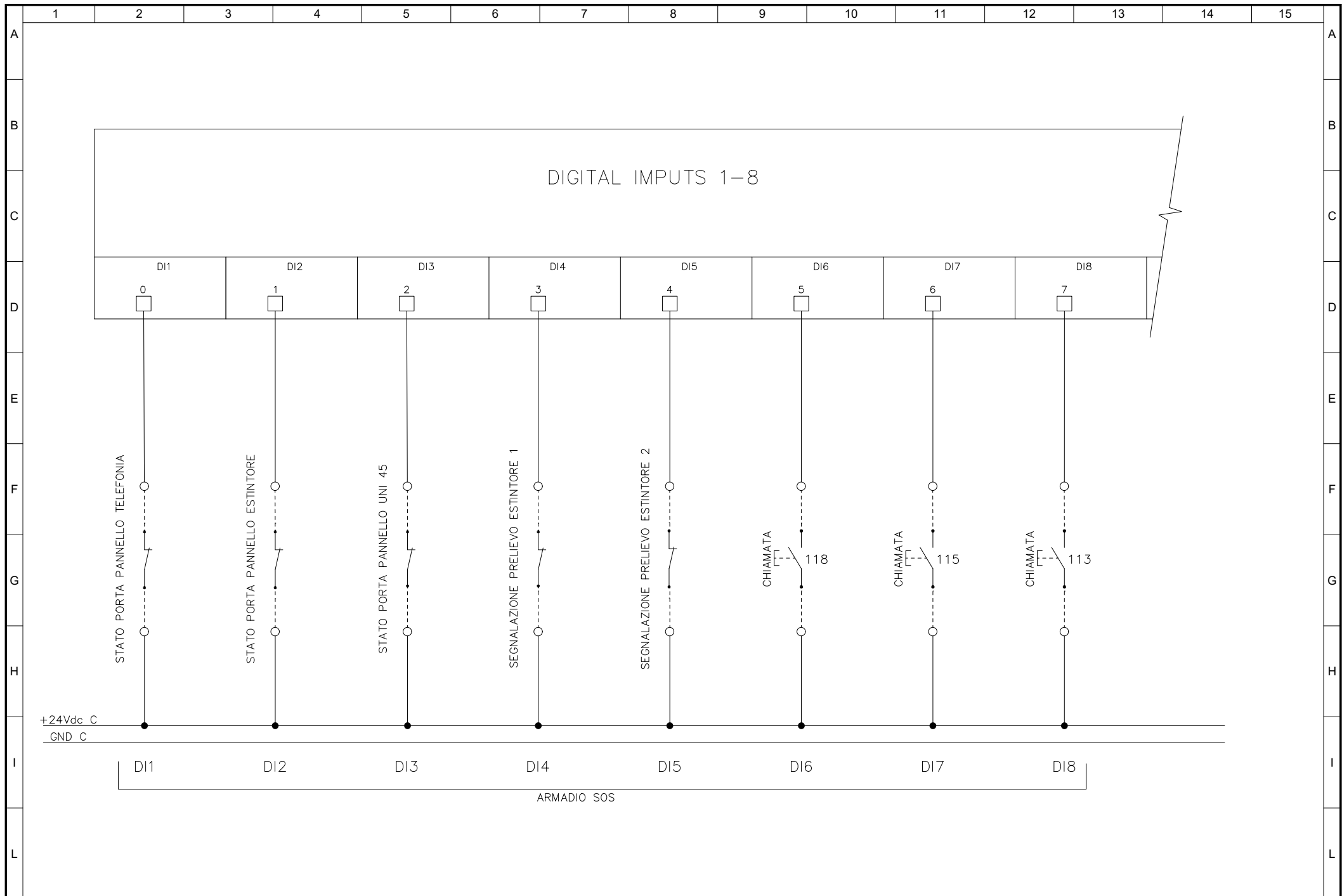
No	MODIFICHE	DATA	FIRMA
----	-----------	------	-------



DESCRIZIONE
 COMPOSIZIONE PLC SLAVE
 ARMADIO SOS 2

ITINERARIO INTERNAZIONALE E78
S.G.C. GROSSETTO - FANO
 tratto Selci Lama (E45) - S. Stefano di Gaifa

FOGLIO
 No 03
 SEQUE
 No 04



No	MODIFICHE	DATA	FIRMA
----	-----------	------	-------

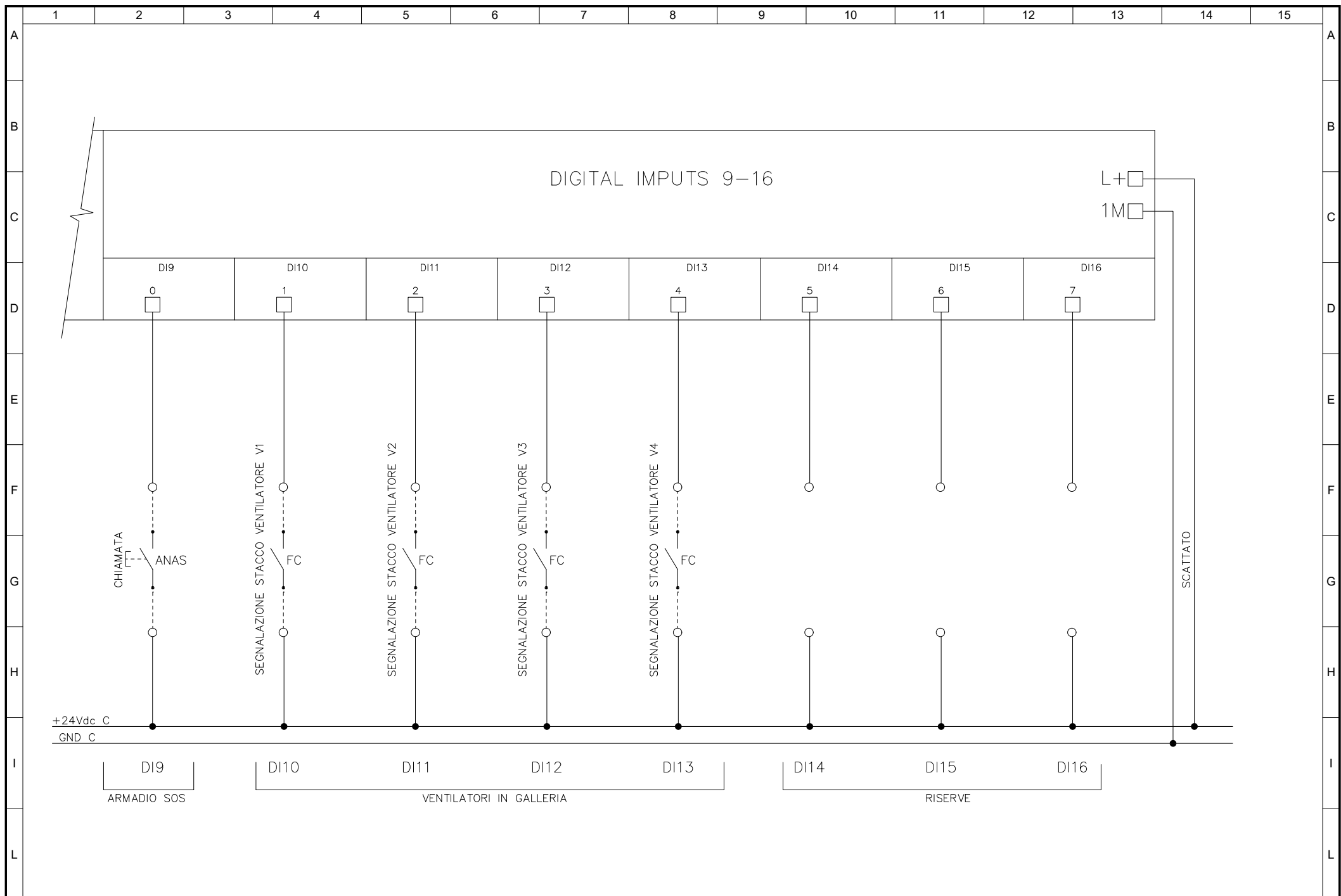


DESCRIZIONE

SCHEDA INGRESSI DIGITALI

ITINERARIO INTERNAZIONALE E78
S.G.C. GROSSETTO - FANO
 tratto Selci Lama (E45) - S. Stefano di Gaifa

FOGLIO
 No 04
 SEGUE
 No 05



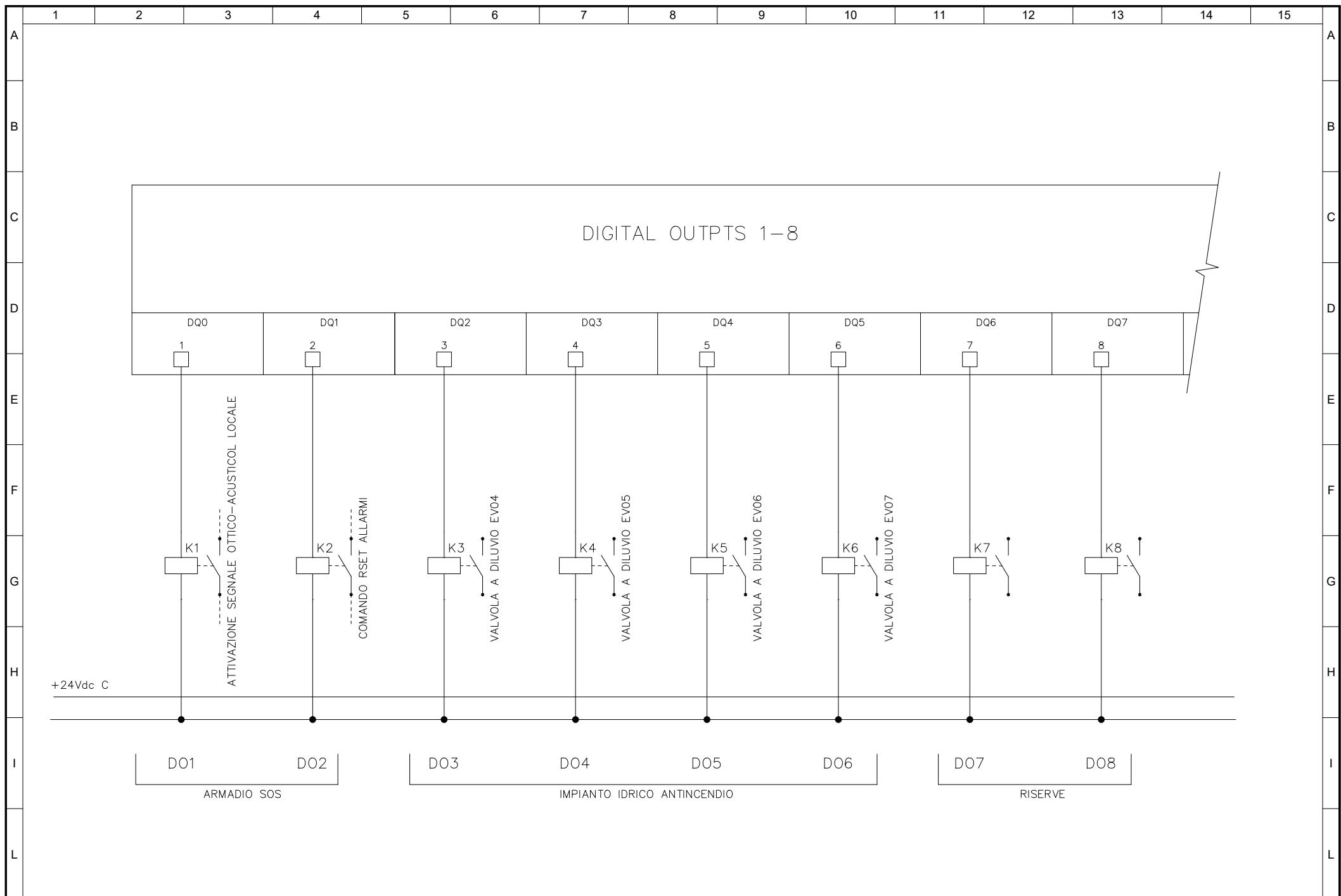
No	MODIFICHE	DATA	FIRMA
----	-----------	------	-------



DESCRIZIONE
 SCHEDA INGRESSI DIGITALI

ITINERARIO INTERNAZIONALE E78
S.G.C. GROSSETTO - FANO
 tratto Selci Lama (E45) - S. Stefano di Gaifa

FOGLIO
 No 05
 SEGUE
 No 06



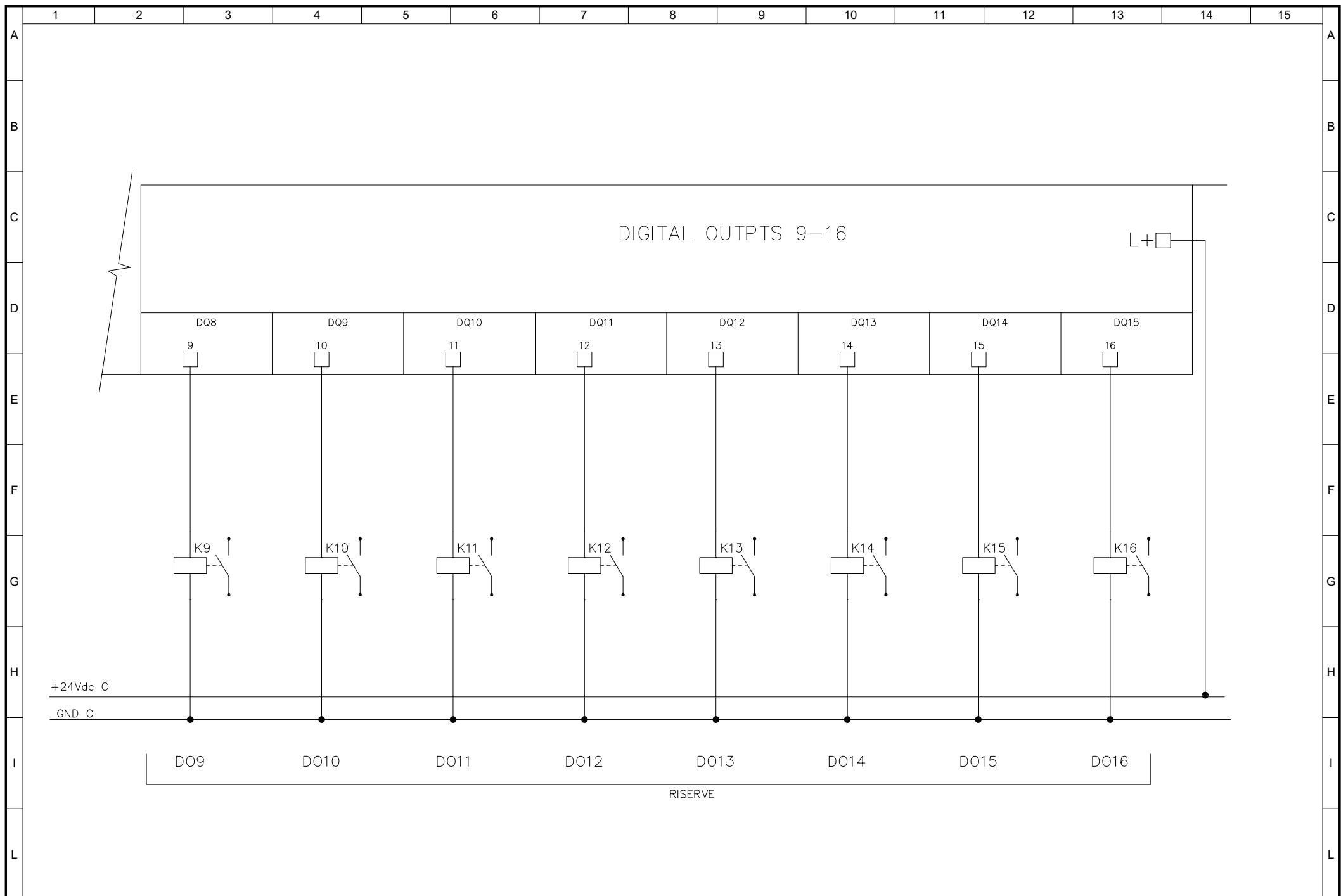
No	MODIFICHE	DATA	FIRMA
----	-----------	------	-------



DESCRIZIONE
 SCHEDA USCITE DIGITALI

ITINERARIO INTERNAZIONALE E78
S.G.C. GROSSETTO - FANO
 tratto Selci Lama (E45) - S. Stefano di Gaifa

FOGLIO
 No 06
 SEGUE
 No 07



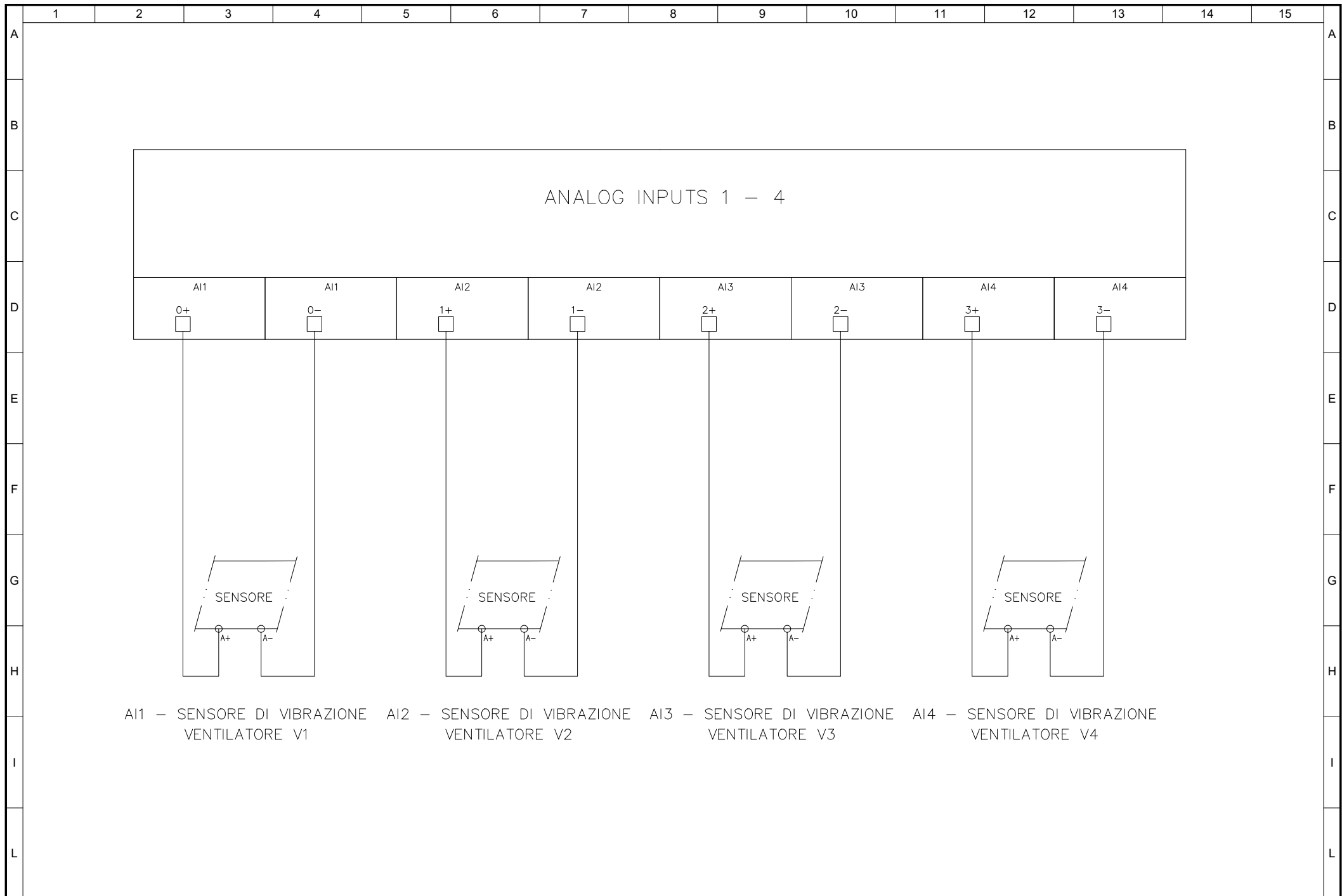
No	MODIFICHE	DATA	FIRMA
----	-----------	------	-------



DESCRIZIONE
SCHEDA USCITE DIGITALI

ITINERARIO INTERNAZIONALE E78
S.G.C. GROSSETO - FANO
tratto Selci Lama (E45) - S. Stefano di Gaifa

FOGLIO
No 07
SEGUE
No 08



No	MODIFICHE	DATA	FIRMA



DESCRIZIONE	SCHEMA INGRESSI ANALOGICI
-------------	---------------------------

ITINERARIO INTERNAZIONALE E78 S.G.C. GROSSETTO - FANO tratto Selci Lama (E45) - S. Stefano di Gaiba

FOGLIO No 08 SEGUE No --

ITINERARIO INTERNAZIONALE E78 S.G.C. GROSSETO – FANO
Tratto Selci Lama (E45) – S. Stefano di Gaifa
Adeguamento a 2 corsie della Galleria della Guinza (lotto 2)
e del tratto Guinza – Mercatello Ovest (lotto 3)
1° stralcio

PROGETTO ESECUTIVO

COD. AN58

PROGETTAZIONE:
RAGGRUPPAMENTO
TEMPORANEO PROGETTISTI

MANDATARIA:

MANDANTI:



sinergo

IL RESPONSABILE DELL'INTEGRAZIONE DELLE PRESTAZIONI
SPECIALISTICHE:

*Ing. Riccardo Formichi – Società Pro Iter Srl
Ordine Ingegneri Provincia di Milano n. 18045*

IMPIANTI TECNOLOGICI:

*Ing. Filippo Bittante – Sinergo SpA
Ordine Ingegneri Provincia di Venezia n. 3991*

IL GEOLOGO:

*Dott. Geol. Massimo Mezzanzanica – Società Pro Iter Srl
Albo Geol. Lombardia n. A762*

IL COORDINATORE PER LA SICUREZZA IN FASE DI PROGETTAZIONE:

*Ing. Massimo Mangini – Società Erre.Vi.A Srl
Ordine Ingegneri Provincia di Varese n. 1502*

VISTO: IL RESP. DEL PROCEDIMENTO:

Dott. ing. Vincenzo Catone

PROTOCOLLO:

DATA:



11 - IMPIANTI
11.02 - IM.01 - GALLERIA GUINZA

SCHEMA PLC SLAVE ARMADIO SOS 3

CODICE PROGETTO

PROGETTO LIV. PROG. N. PROG.

L0702M E 2101

NOME FILE

T00IM01IMPLF04.pdf

CODICE
ELAB.

T00IM01IMPLF04

REVISIONE

SCALA

A

--

D

C

B

A

EMISSIONE

FEBBRAIO 2023

MARCHESINI

BITTANTE

BITTANTE

REV.

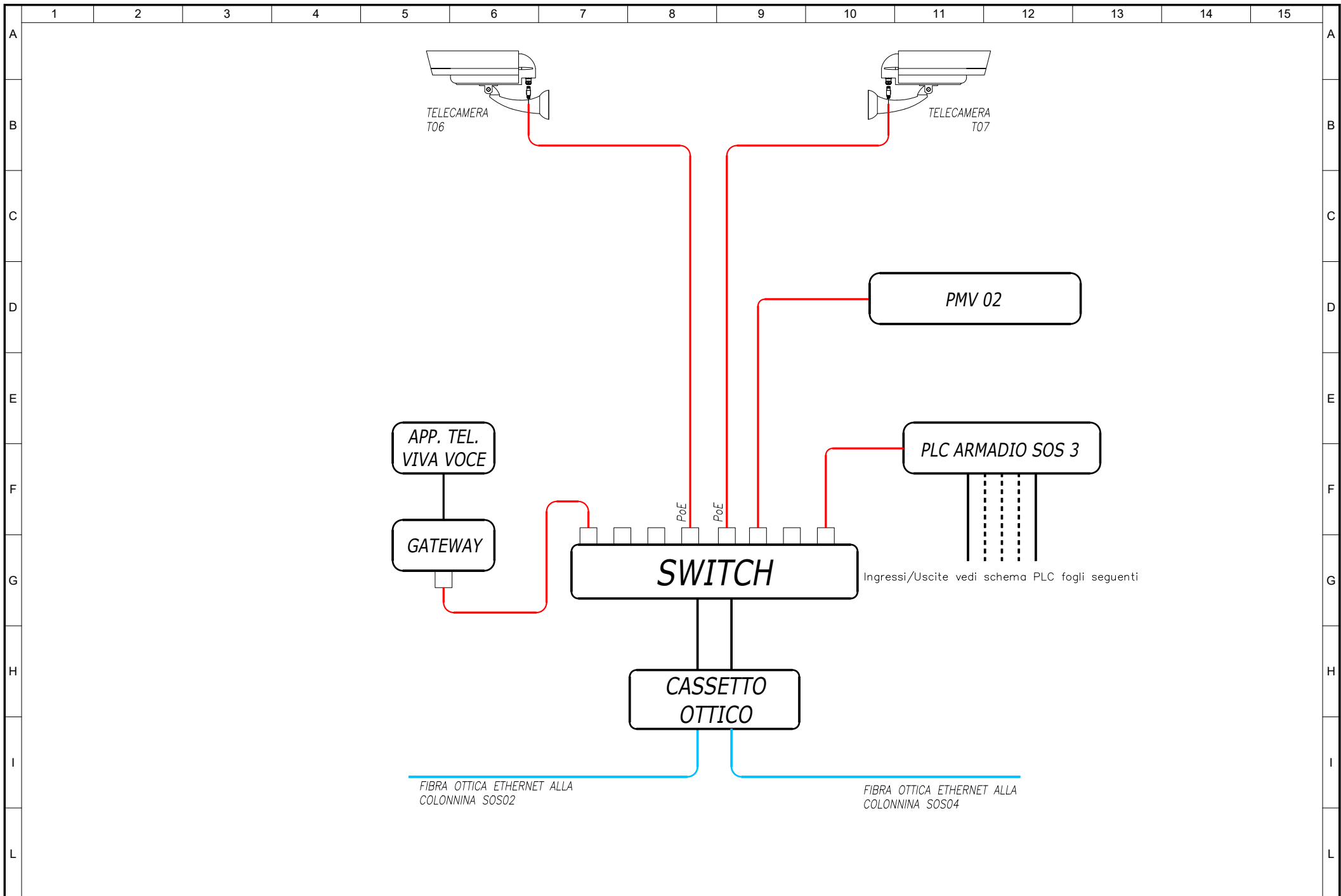
DESCRIZIONE

DATA

REDATTO

VERIFICATO

APPROVATO



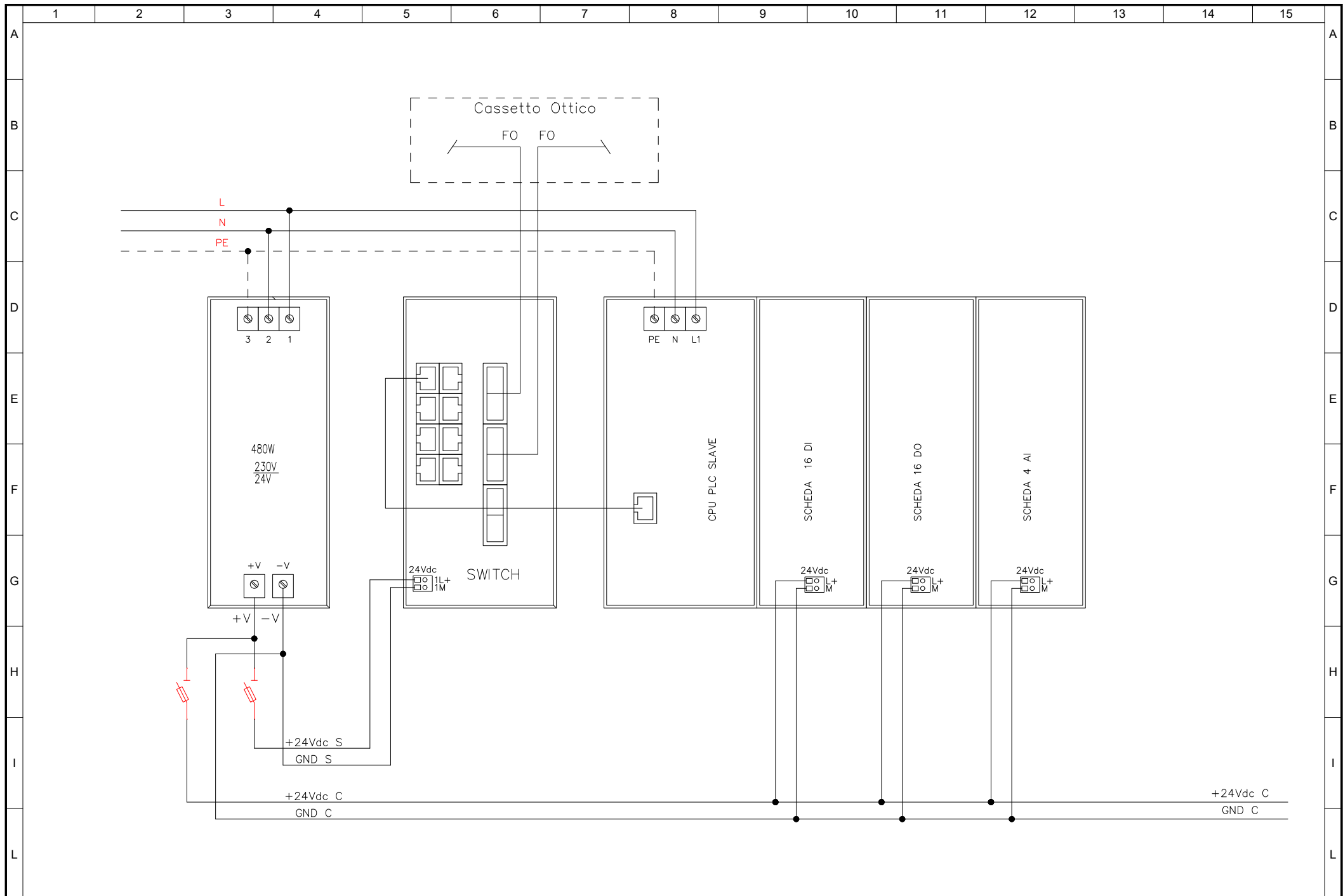
No	MODIFICHE	DATA	FIRMA
----	-----------	------	-------



DESCRIZIONE
SCHEMA DI PRINCIPIO PLC
ARMADIO SOS 3

ITINERARIO INTERNAZIONALE E78
S.G.C. GROSSETTO - FANO
tratto Selci Lama (E45) - S. Stefano di Gaifa

FOGLIO
No 02
SEGUE
No 03



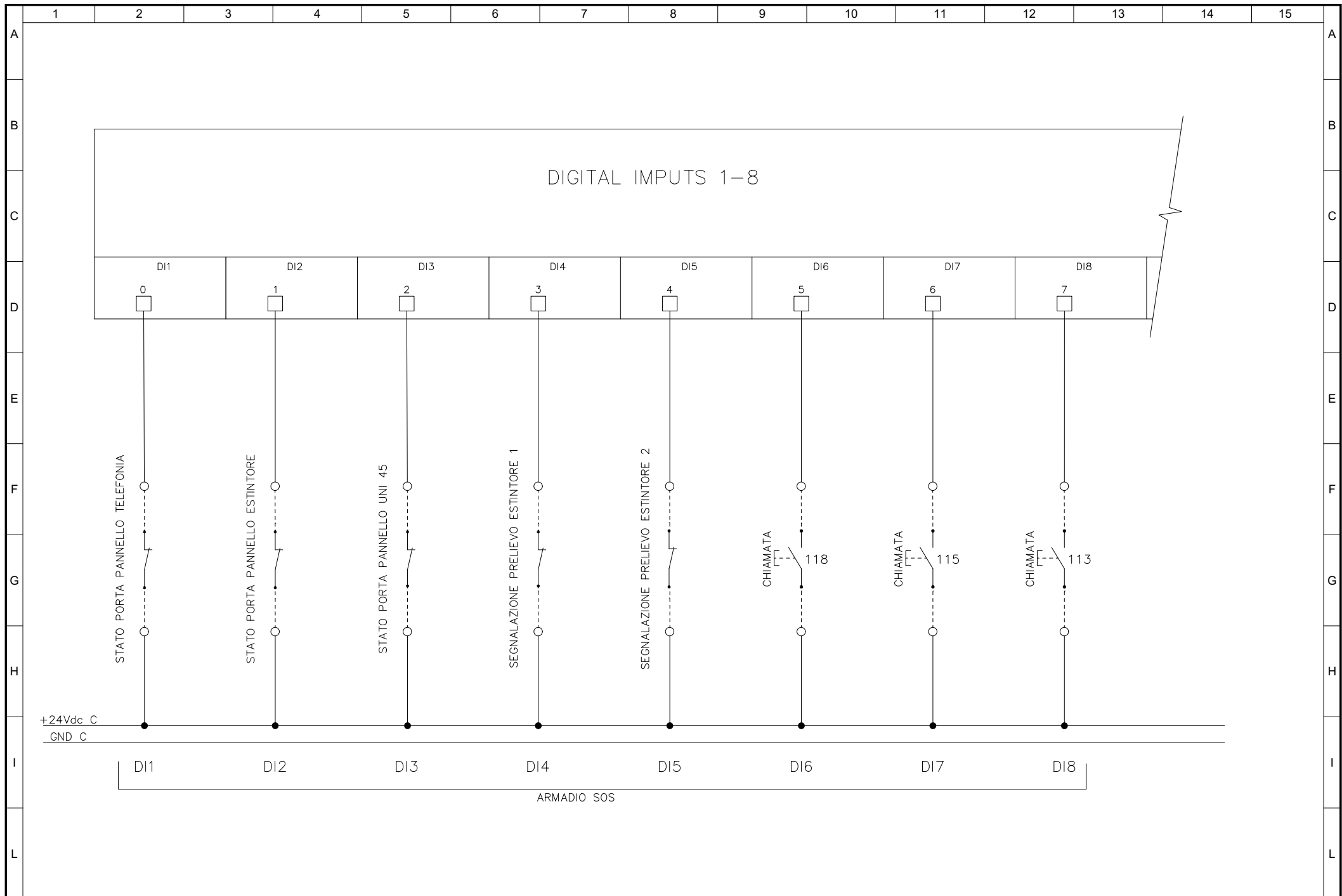
No	MODIFICHE	DATA	FIRMA
----	-----------	------	-------



DESCRIZIONE
 COMPOSIZIONE PLC SLAVE
 ARMADIO SOS 3

ITINERARIO INTERNAZIONALE E78
S.G.C. GROSSETTO - FANO
 tratto Selci Lama (E45) - S. Stefano di Gaifa

FOGLIO
 No 03
 SEQUE
 No 04



No	MODIFICHE	DATA	FIRMA
----	-----------	------	-------

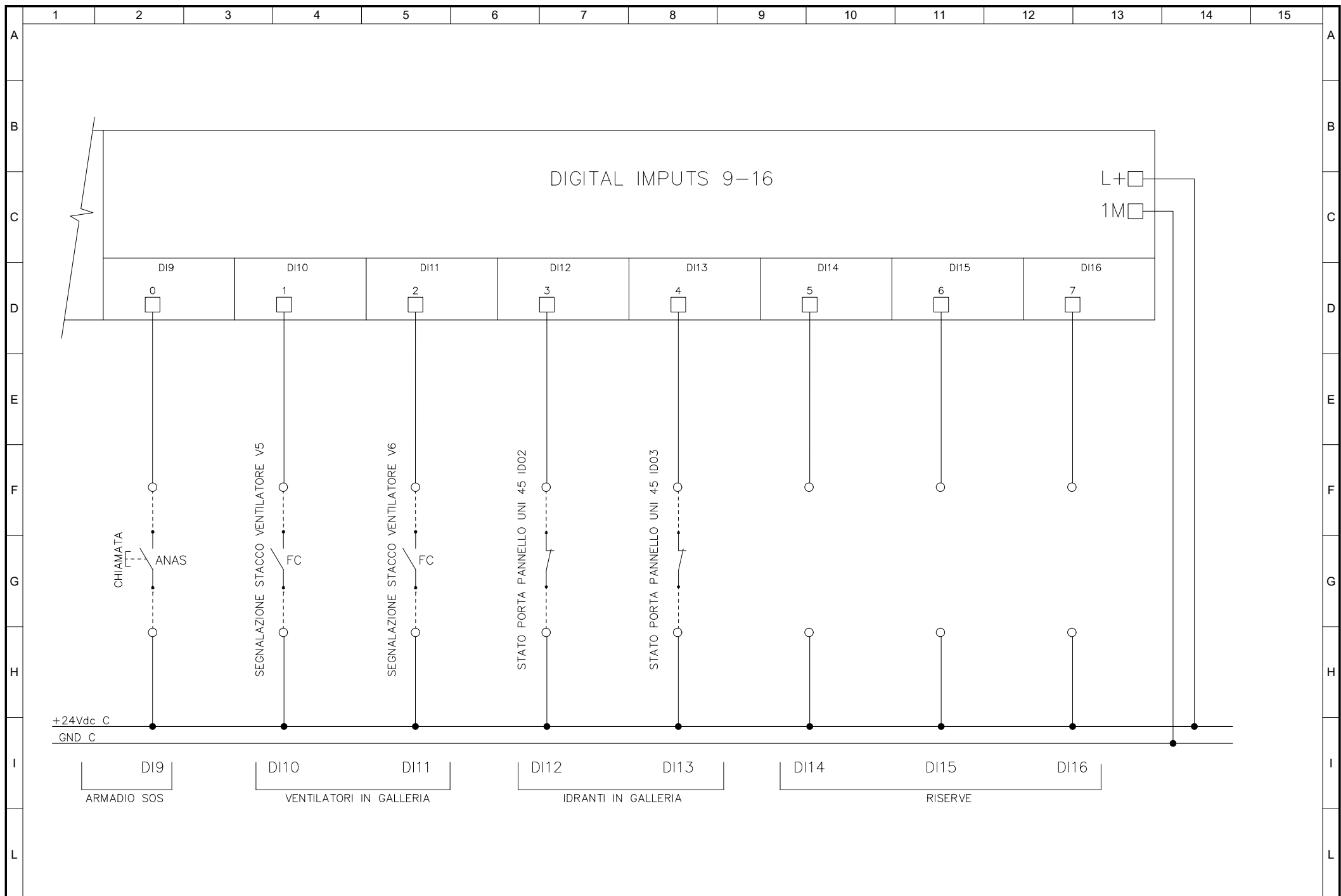


DESCRIZIONE

SCHEDA INGRESSI DIGITALI

ITINERARIO INTERNAZIONALE E78
S.G.C. GROSSETTO - FANO
 tratto Selci Lama (E45) - S. Stefano di Gaifa

FOGLIO
 No 04
 SEGUE
 No 05



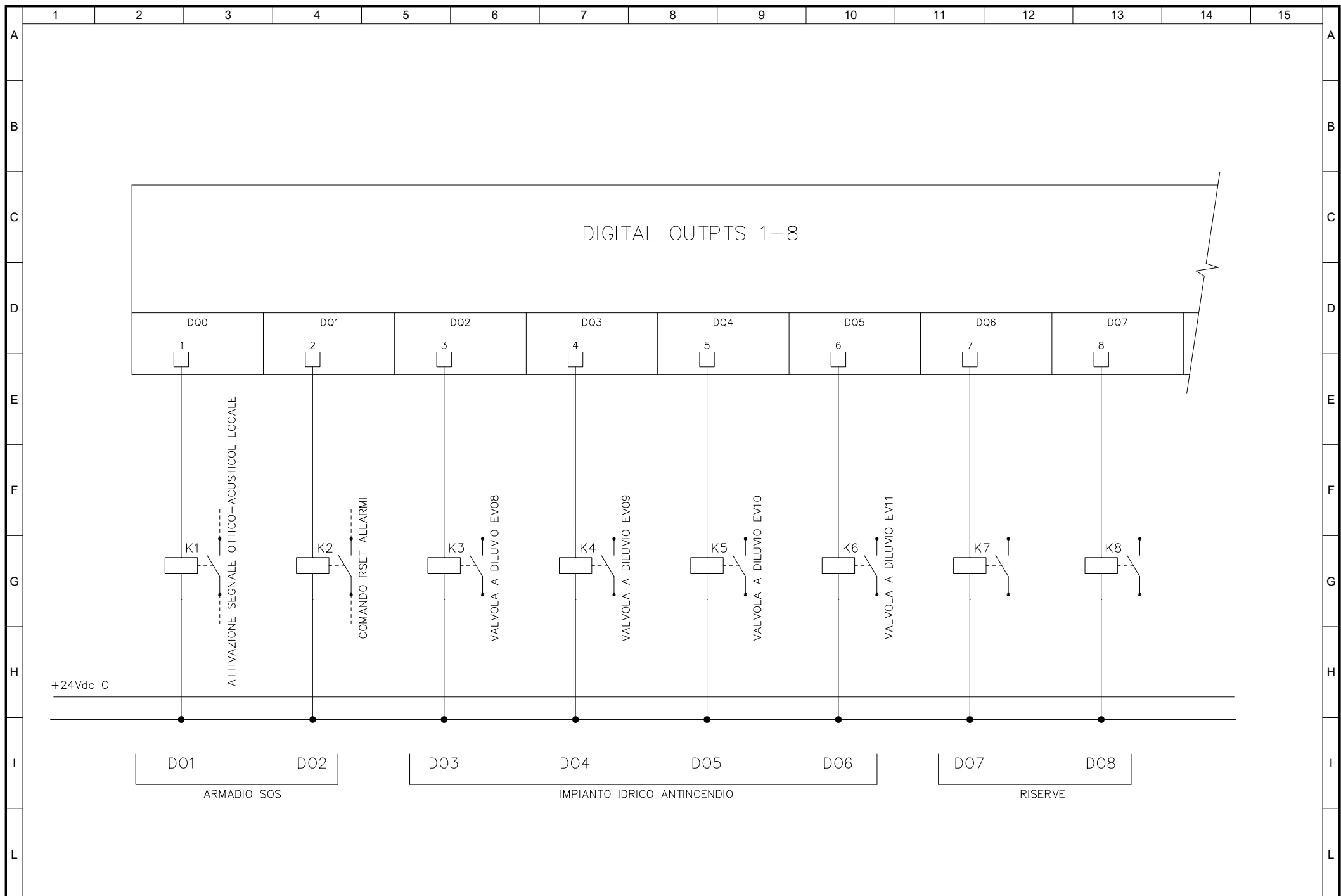
No	MODIFICHE	DATA	FIRMA
----	-----------	------	-------



DESCRIZIONE
SCHEDA INGRESSI DIGITALI

ITINERARIO INTERNAZIONALE E78
S.G.C. GROSSETTO - FANO
tratto Selci Lama (E45) - S. Stefano di Gaifa

FOGLIO
No 05
SEGUE
No 06



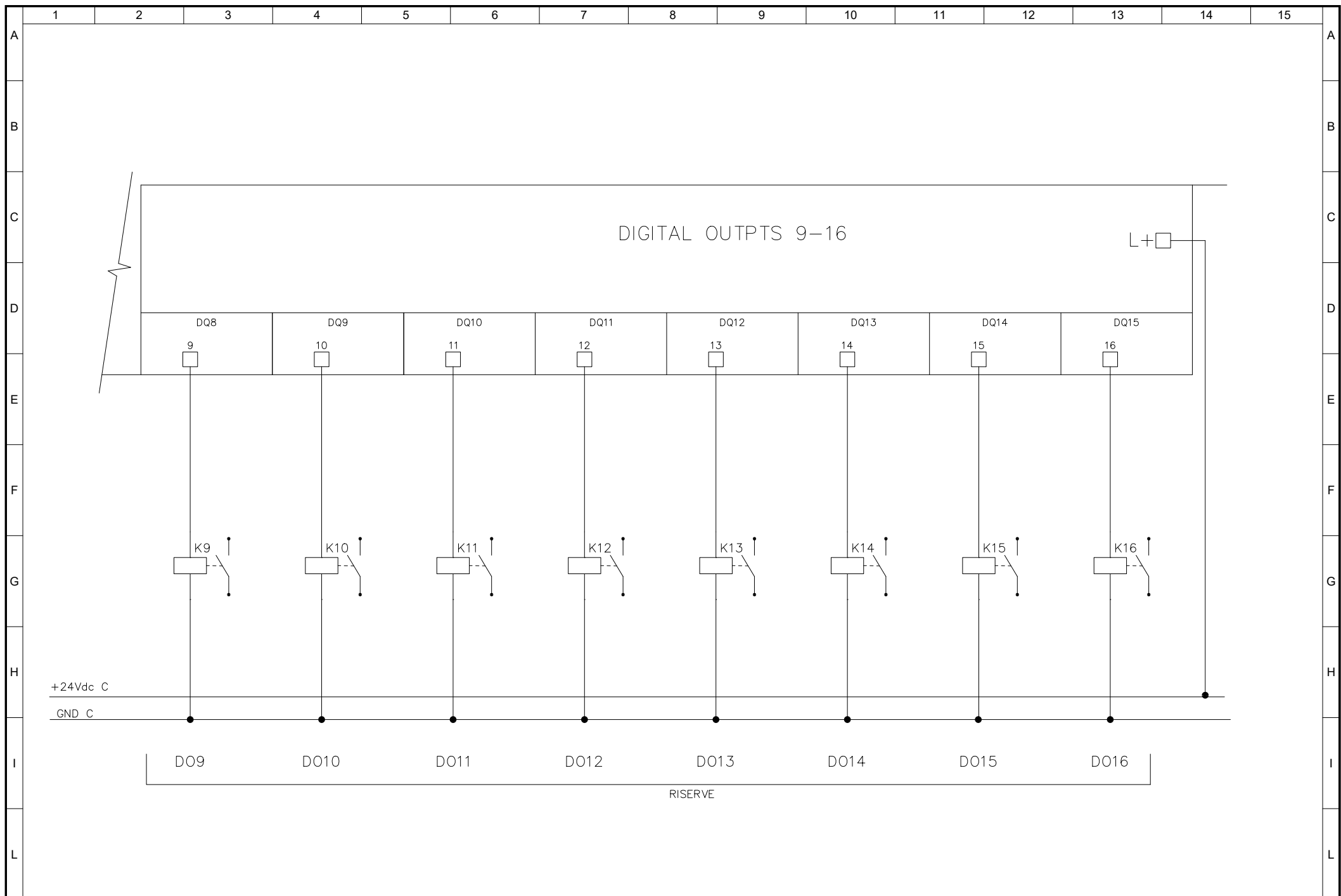
No	MODIFICHE	DATA	FIRMA
----	-----------	------	-------



DESCRIZIONE
SCHEDA USCITE DIGITALI

ITINERARIO INTERNAZIONALE E78
S.G.C. GROSSETTO - FANO
tratto Selci Lama (E45) - S. Stefano di Gaifa

FOGLIO
No 06
SEGUE
No 07



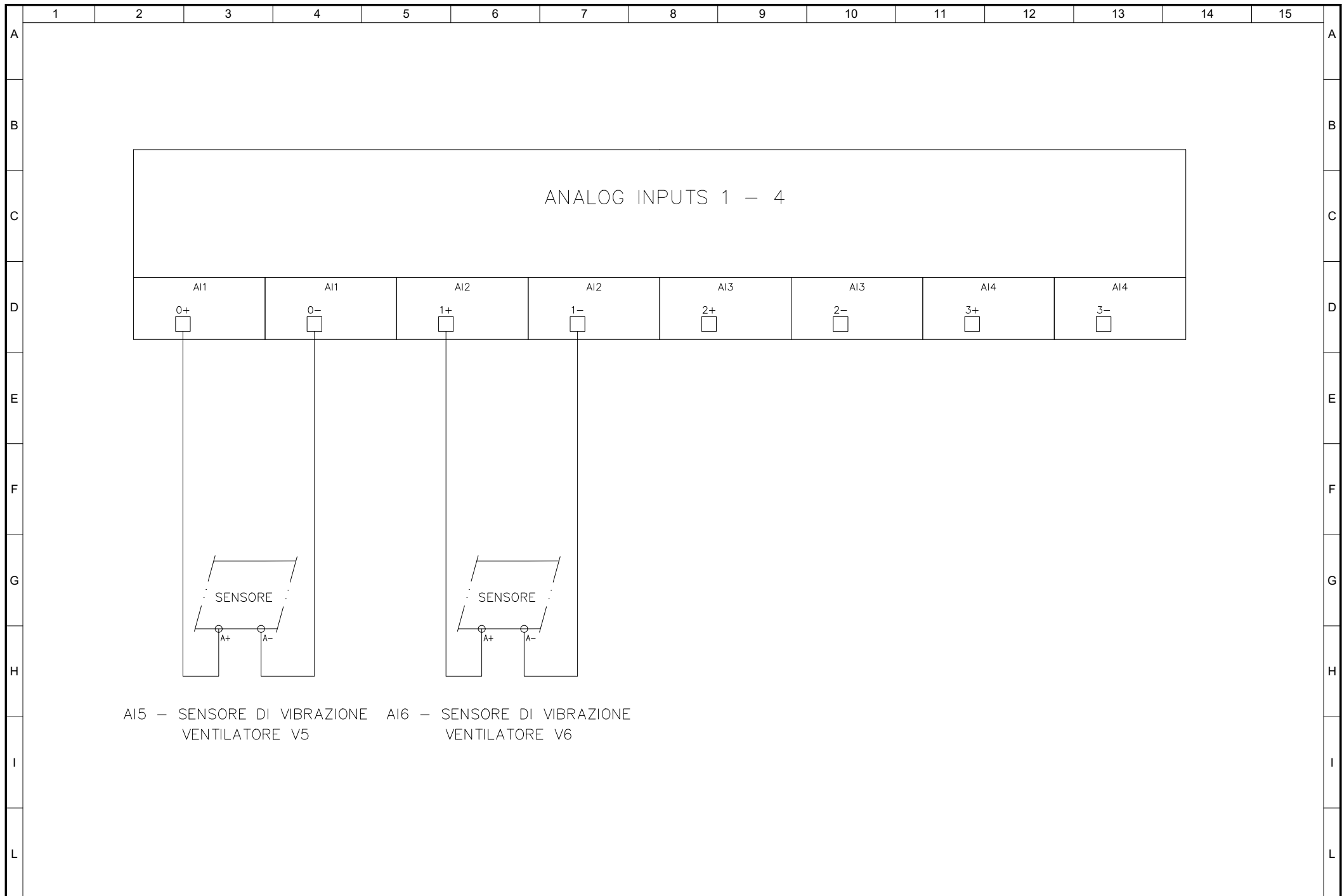
No	MODIFICHE	DATA	FIRMA
----	-----------	------	-------



DESCRIZIONE
SCHEDA USCITE DIGITALI

ITINERARIO INTERNAZIONALE E78
S.G.C. GROSSETTO - FANO
 tratto Selci Lama (E45) - S. Stefano di Gaifa

FOGLIO
No 07
SEGUE
No 08



No	MODIFICHE	DATA	FIRMA
----	-----------	------	-------



DESCRIZIONE	SCHEMA INGRESSI ANALOGICI
-------------	---------------------------

ITINERARIO INTERNAZIONALE E78 S.G.C. GROSSETTO - FANO tratto Selci Lama (E45) - S. Stefano di Gaiba

FOGLIO No 08 SEQUE No --

ITINERARIO INTERNAZIONALE E78 S.G.C. GROSSETO – FANO
Tratto Selci Lama (E45) – S. Stefano di Gaifa
Adeguamento a 2 corsie della Galleria della Guinza (lotto 2)
e del tratto Guinza – Mercatello Ovest (lotto 3)
1° stralcio

PROGETTO ESECUTIVO

COD. AN58

PROGETTAZIONE:
RAGGRUPPAMENTO
TEMPORANEO PROGETTISTI

MANDATARIA:

MANDANTI:



sinergo

IL RESPONSABILE DELL'INTEGRAZIONE DELLE PRESTAZIONI
SPECIALISTICHE:

Ing. Riccardo Formichi – Società Pro Iter Srl
Ordine Ingegneri Provincia di Milano n. 18045

IMPIANTI TECNOLOGICI:

Ing. Filippo Bittante – Sinergo SpA
Ordine Ingegneri Provincia di Venezia n. 3991

IL GEOLOGO:

Dott. Geol. Massimo Mezzanzanica – Società Pro Iter Srl
Albo Geol. Lombardia n. A762

IL COORDINATORE PER LA SICUREZZA IN FASE DI PROGETTAZIONE:

Ing. Massimo Mangini – Società Erre.Vi.A Srl
Ordine Ingegneri Provincia di Varese n. 1502

VISTO: IL RESP. DEL PROCEDIMENTO:

Dott. ing. Vincenzo Catone

PROTOCOLLO:

DATA:



11 - IMPIANTI
11.02 - IM.01 - GALLERIA GUINZA

SCHEMA PLC SLAVE ARMADIO SOS 4

CODICE PROGETTO

PROGETTO LIV. PROG. N. PROG.

L0702M E 2101

NOME FILE

T00IM01IMPLF04.pdf

CODICE
ELAB.

T00IM01IMPLF04

REVISIONE

SCALA

A

--

D

C

B

A

EMISSIONE

FEBBRAIO 2023

MARCHESINI

BITTANTE

BITTANTE

REV.

DESCRIZIONE

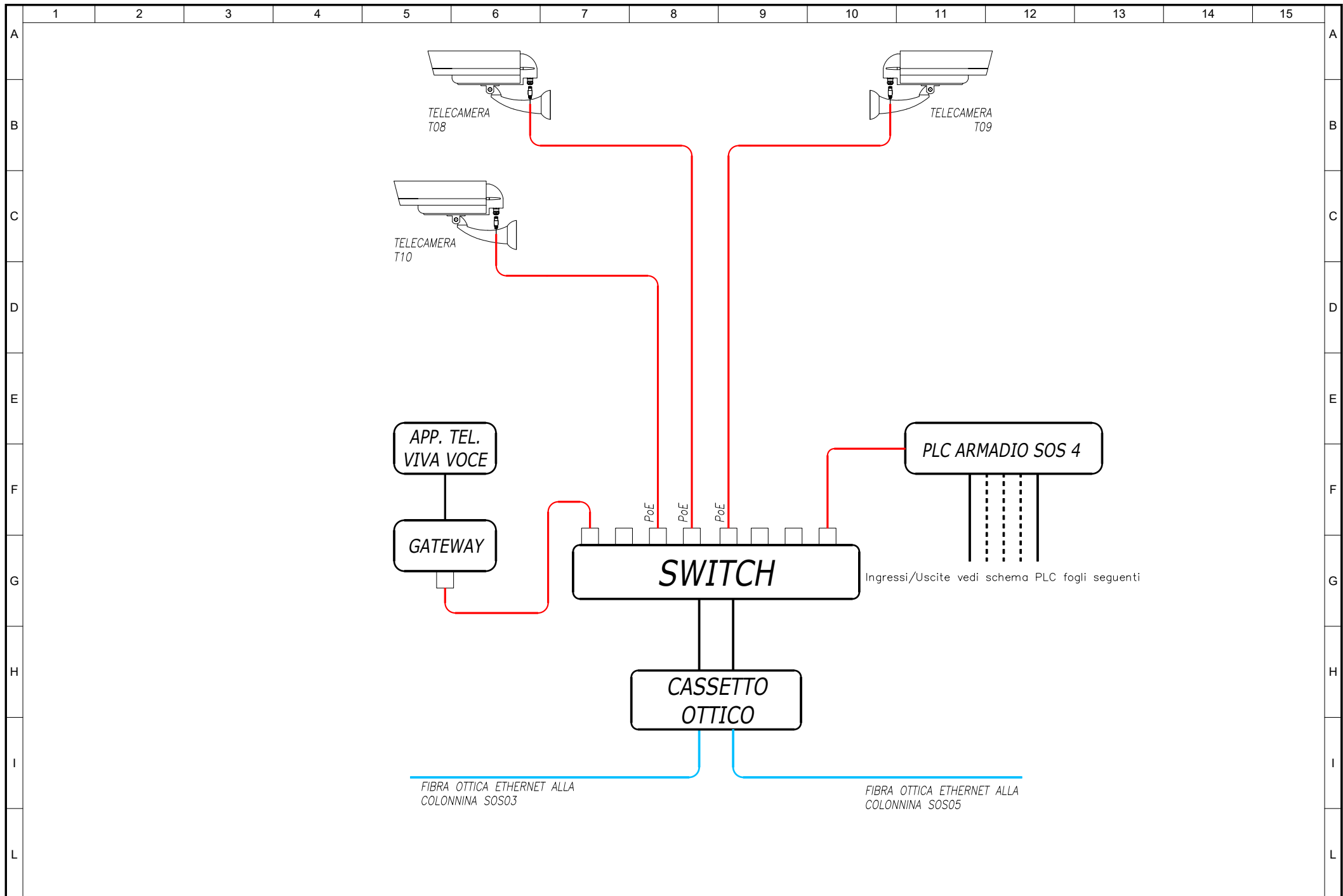
DATA

REDATTO

VERIFICATO

APPROVATO

1	2	3	4	5	6	7	8	9	10	11	12	13	14	15									
A					FOGLIO	INDICE					DESIGNATIONE					FOGLIO	INDICE					A	
						A	B	C	D	E							A	B	C	D	E		
CARTIGLIO					0	X																	
LISTA DEI FOGLI					1	X																	
SCHEMA A BLOCCHI IMPIANTI					2	X																	
SCHEMA PLC SLAVE					3	X																	
SCHEMA SCHEDA INGRESSI DIGITALI					4	X																	
SCHEMA SCHEDA INGRESSI DIGITALI					5	X																	
SCHEMA SCHEDA USCITE DIGITALI					6	X																	
SCHEMA SCHEDA USCITE DIGITALI					7	X																	
SCHEMA SCHEDA INGRESSI ANALOGICI					8	X																	



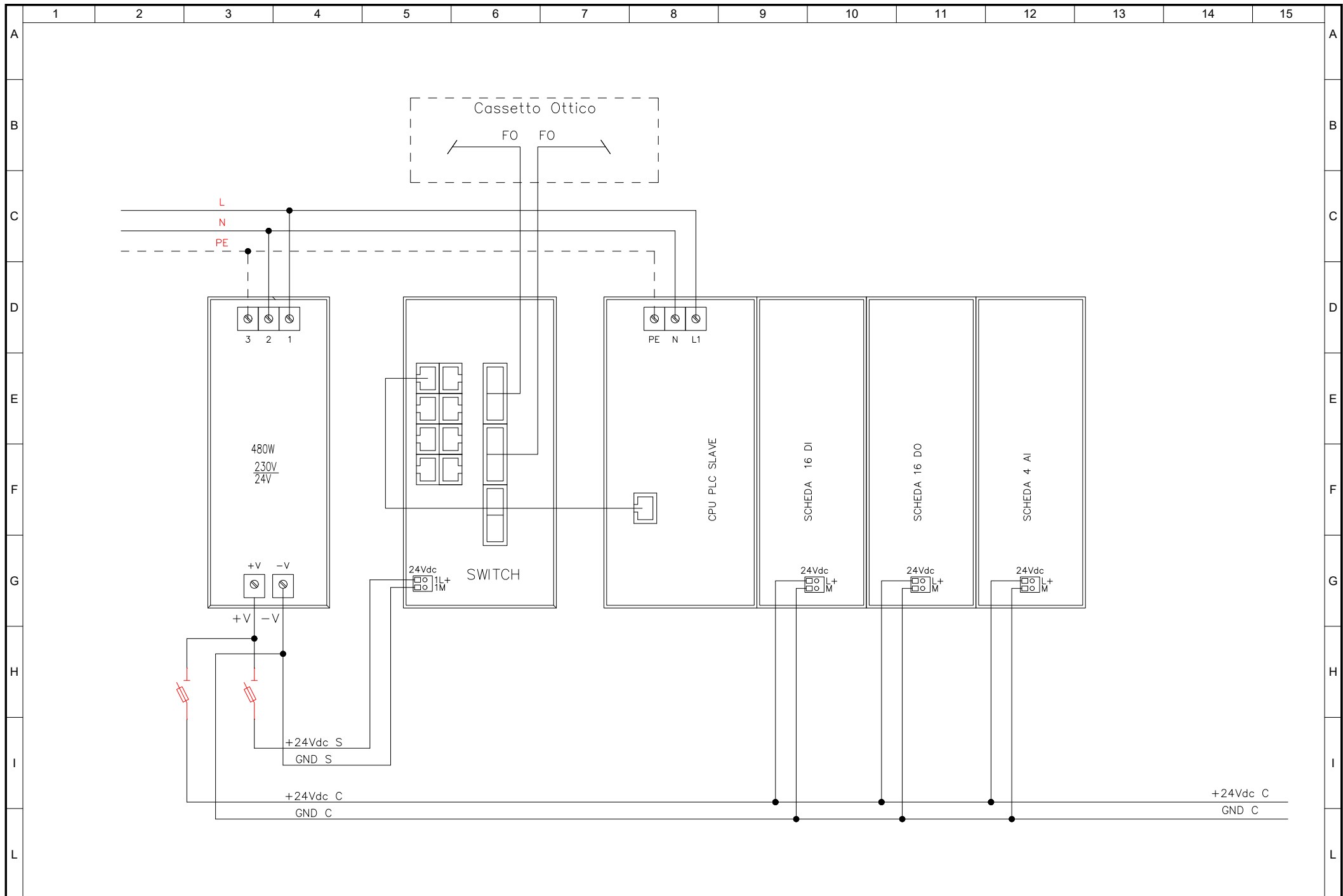
No	MODIFICHE	DATA	FIRMA
----	-----------	------	-------



DESCRIZIONE
SCHEMA DI PRINCIPIO PLC
ARMADIO SOS 4

ITINERARIO INTERNAZIONALE E78
S.G.C. GROSSETTO - FANO
tratto Selci Lama (E45) - S. Stefano di Gaifa

FOGLIO
No 02
SEGUE
No 03



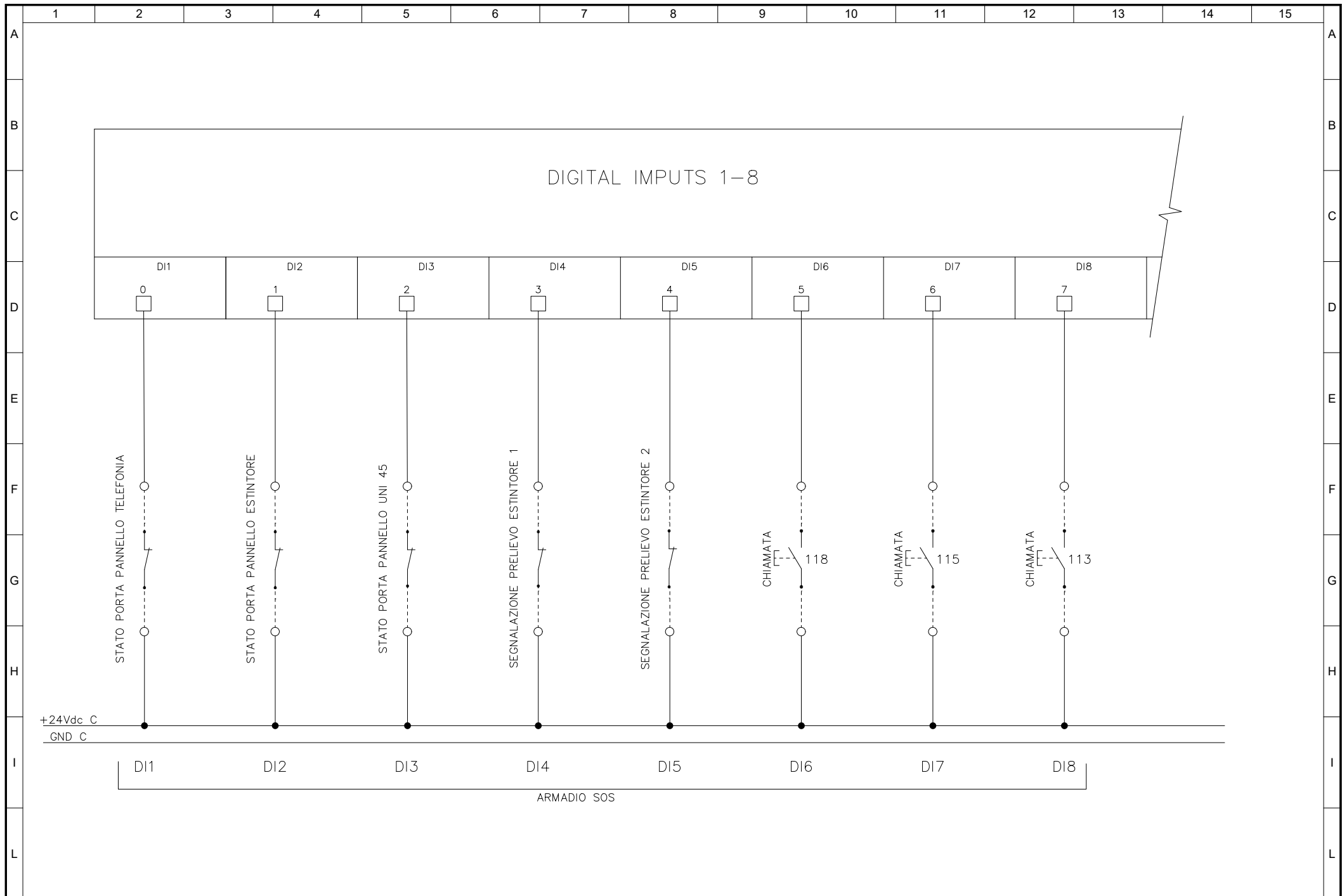
No	MODIFICHE	DATA	FIRMA
----	-----------	------	-------



DESCRIZIONE
 COMPOSIZIONE PLC SLAVE
 ARMADIO SOS 4

ITINERARIO INTERNAZIONALE E78
S.G.C. GROSSETTO - FANO
 tratto Selci Lama (E45) - S. Stefano di Gaifa

FOGLIO
 No 03
 SEGUE
 No 04



No	MODIFICHE	DATA	FIRMA
----	-----------	------	-------

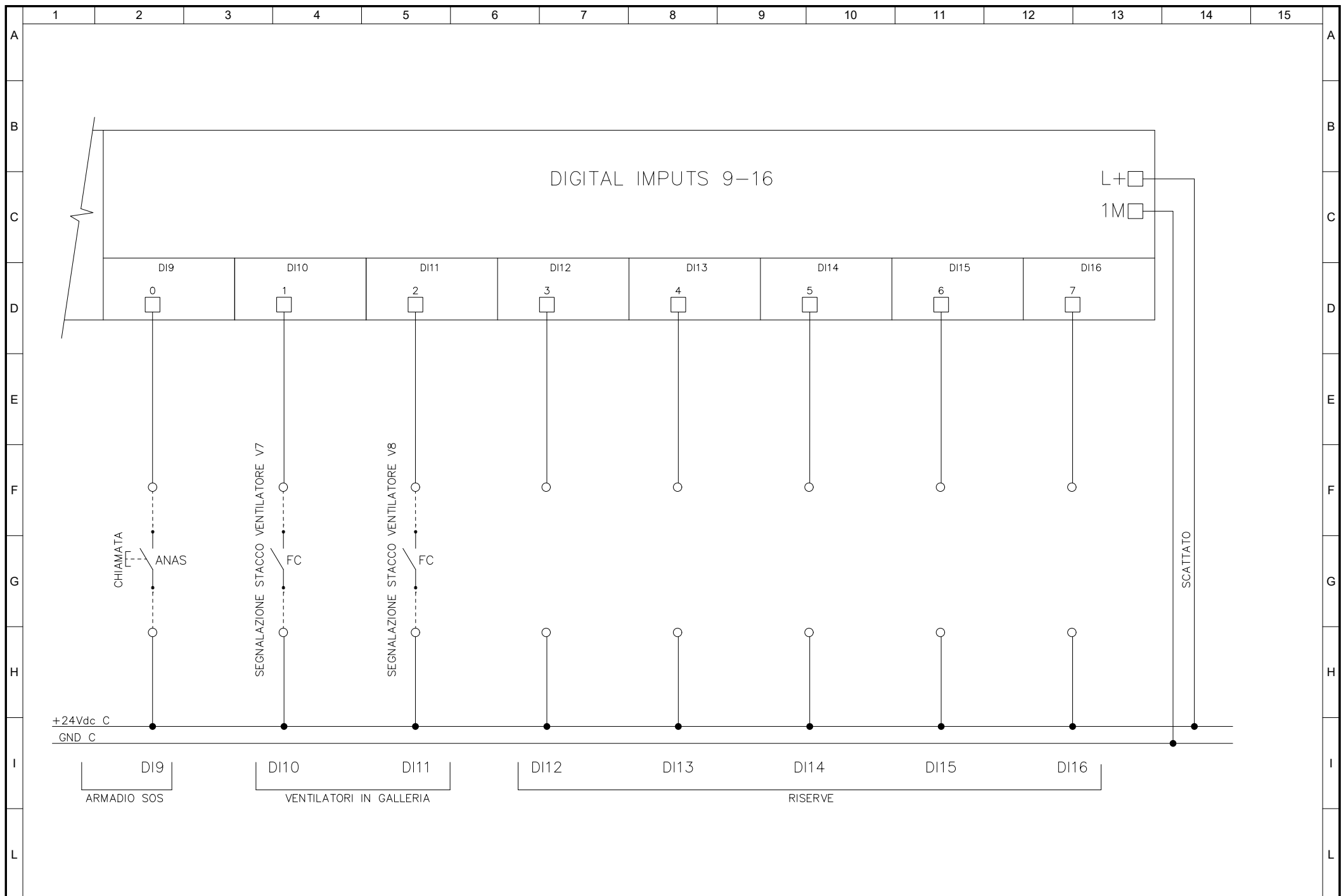


DESCRIZIONE

SCHEDA INGRESSI DIGITALI

ITINERARIO INTERNAZIONALE E78
S.G.C. GROSSETTO - FANO
 tratto Selci Lama (E45) - S. Stefano di Gaifa

FOGLIO
 No 04
 SEGUE
 No 05



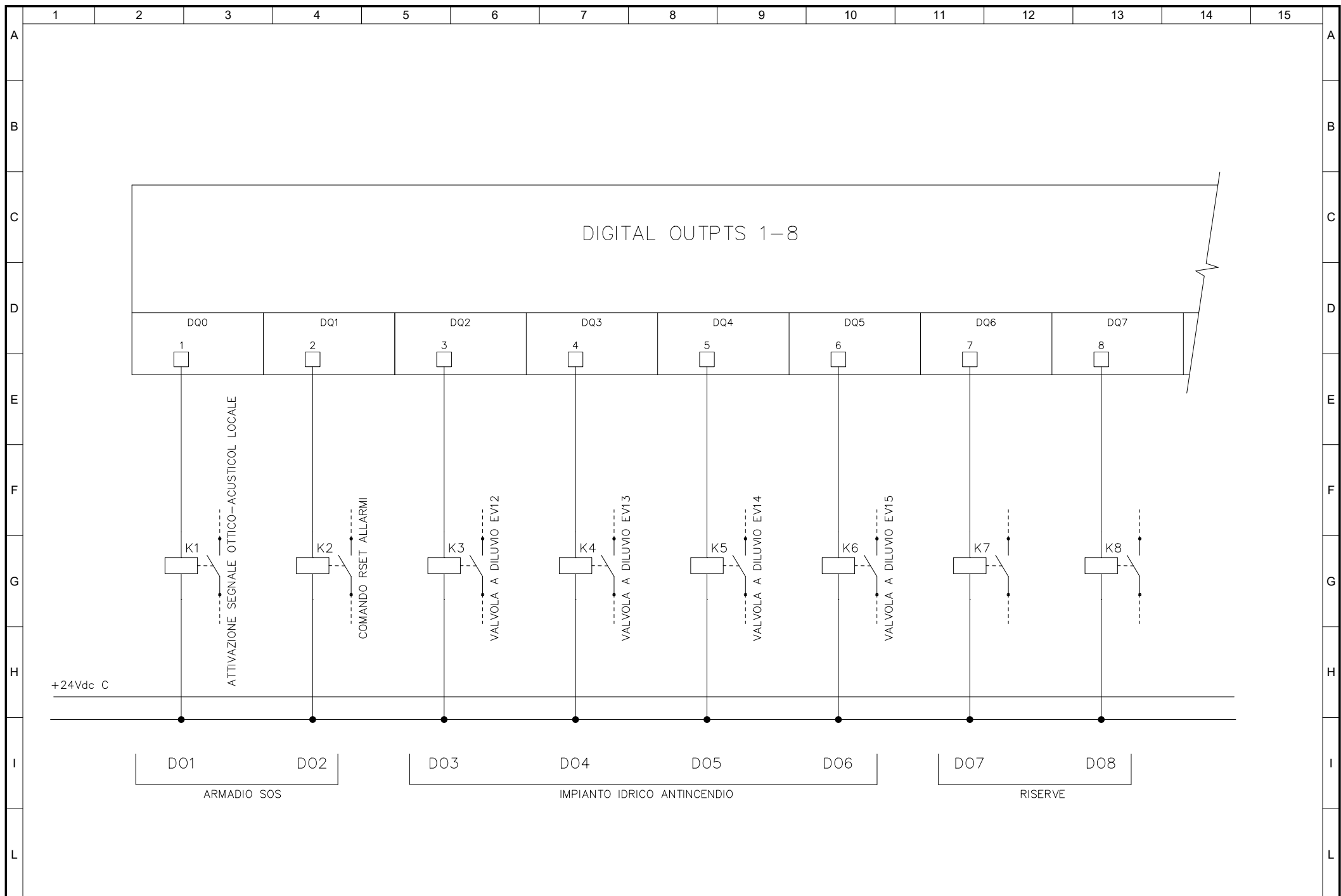
No	MODIFICHE	DATA	FIRMA
----	-----------	------	-------



DESCRIZIONE
 SCHEDA INGRESSI DIGITALI

ITINERARIO INTERNAZIONALE E78
S.G.C. GROSSETTO - FANO
 tratto Selci Lama (E45) - S. Stefano di Gaifa

FOGLIO
 No 05
 SEGUE
 No 06



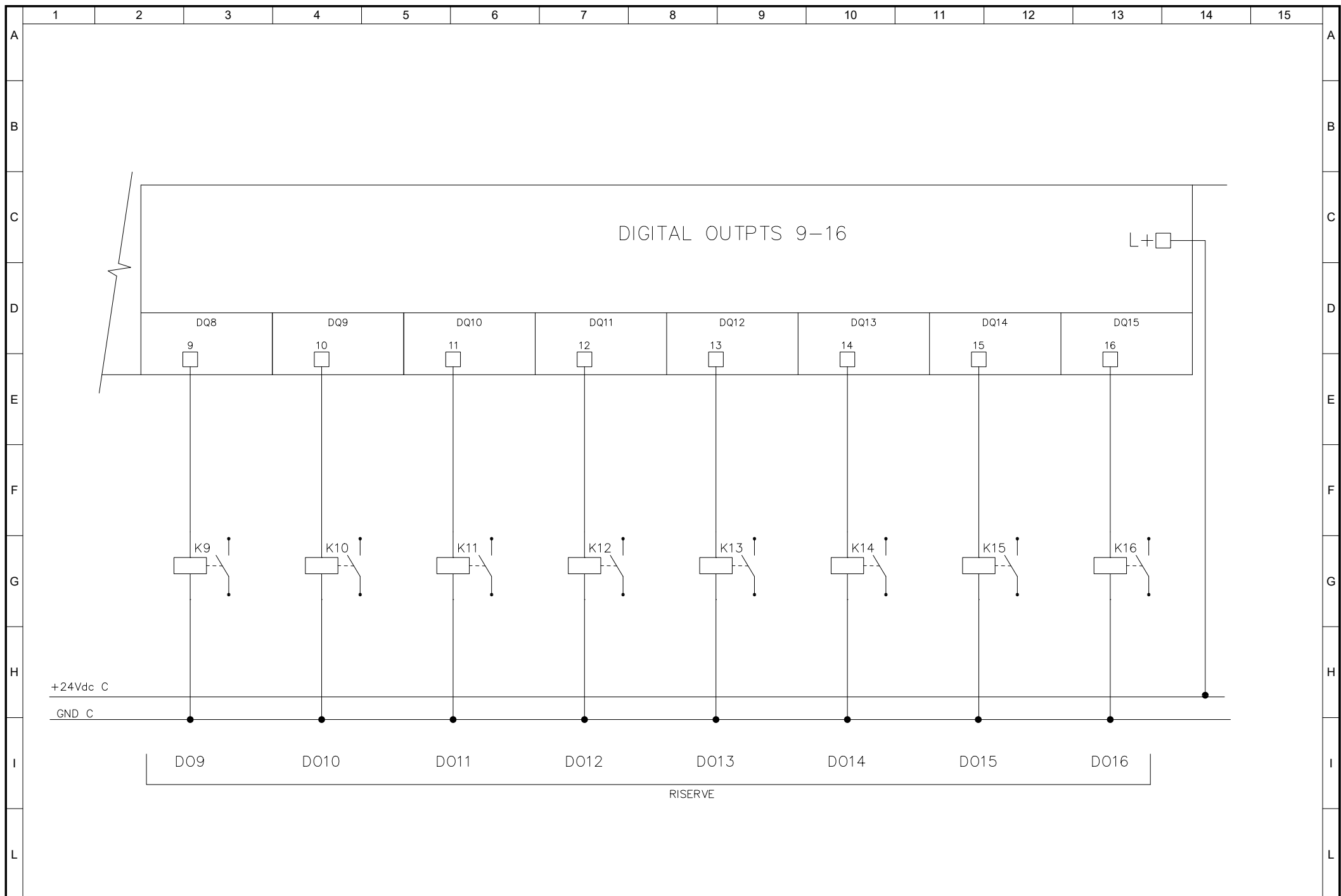
No	MODIFICHE	DATA	FIRMA
----	-----------	------	-------



DESCRIZIONE
SCHEDA USCITE DIGITALI

ITINERARIO INTERNAZIONALE E78
S.G.C. GROSSETTO - FANO
 tratto Selci Lama (E45) - S. Stefano di Gaifa

FOGLIO
No 06
SEGUE
No 07



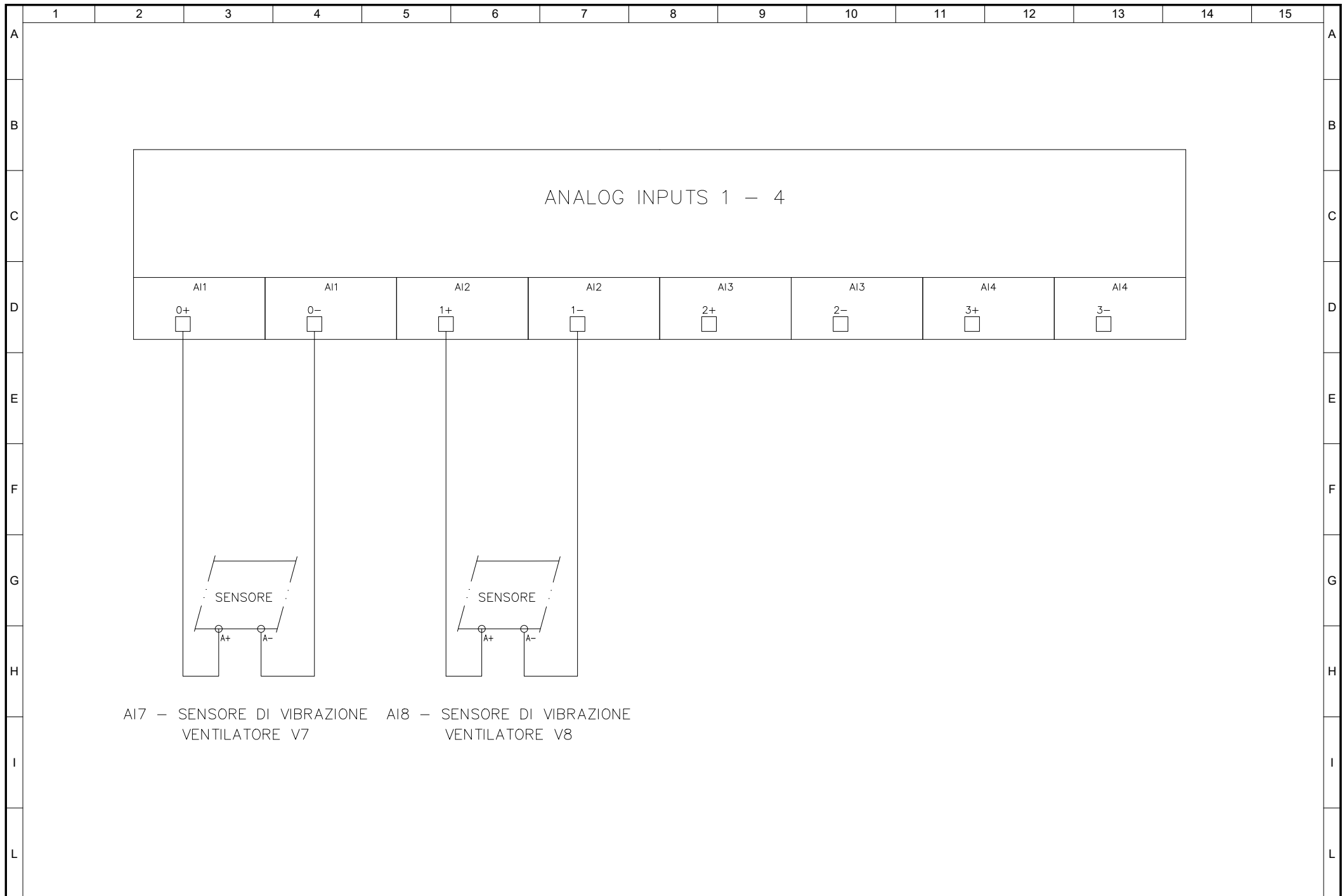
No	MODIFICHE	DATA	FIRMA
----	-----------	------	-------



DESCRIZIONE
SCHEDA USCITE DIGITALI

ITINERARIO INTERNAZIONALE E78
S.G.C. GROSSETTO - FANO
tratto Selci Lama (E45) - S. Stefano di Gaifa

FOGLIO
No 07
SEGUE
No 08



No	MODIFICHE	DATA	FIRMA
----	-----------	------	-------



DESCRIZIONE	SCHEMA INGRESSI ANALOGICI
-------------	---------------------------

ITINERARIO INTERNAZIONALE E78 S.G.C. GROSSETTO - FANO tratto Selci Lama (E45) - S. Stefano di Gaia
--

FOGLIO	No 08
SEQUE	No --

ITINERARIO INTERNAZIONALE E78 S.G.C. GROSSETO – FANO
Tratto Selci Lama (E45) – S. Stefano di Gaifa
Adeguamento a 2 corsie della Galleria della Guinza (lotto 2)
e del tratto Guinza – Mercatello Ovest (lotto 3)
1° stralcio

PROGETTO ESECUTIVO

COD. AN58

PROGETTAZIONE:
RAGGRUPPAMENTO
TEMPORANEO PROGETTISTI

MANDATARIA:

MANDANTI:



sinergo

IL RESPONSABILE DELL'INTEGRAZIONE DELLE PRESTAZIONI
SPECIALISTICHE:

*Ing. Riccardo Formichi – Società Pro Iter Srl
Ordine Ingegneri Provincia di Milano n. 18045*

IMPIANTI TECNOLOGICI:

*Ing. Filippo Bittante – Sinergo SpA
Ordine Ingegneri Provincia di Venezia n. 3991*

IL GEOLOGO:

*Dott. Geol. Massimo Mezzanzanica – Società Pro Iter Srl
Albo Geol. Lombardia n. A762*

IL COORDINATORE PER LA SICUREZZA IN FASE DI PROGETTAZIONE:

*Ing. Massimo Mangini – Società Erre.Vi.A Srl
Ordine Ingegneri Provincia di Varese n. 1502*

VISTO: IL RESP. DEL PROCEDIMENTO:

Dott. ing. Vincenzo Catone

PROTOCOLLO:

DATA:



11 - IMPIANTI
11.02 - IM.01 - GALLERIA GUINZA

SCHEMA PLC SLAVE ARMADIO SOS 5

CODICE PROGETTO

PROGETTO LIV. PROG. N. PROG.

L0702M E 2101

NOME FILE

T00IM01IMPLF04.pdf

CODICE
ELAB.

T00IM01IMPLF04

REVISIONE

SCALA

A

--

D

C

B

A

EMISSIONE

FEBBRAIO 2023

MARCHESINI

BITTANTE

BITTANTE

REV.

DESCRIZIONE

DATA

REDATTO

VERIFICATO

APPROVATO

	1	2	3	4	5	6	7	8	9	10	11	12	13	14	15				
A	DESIGNATIONE					FOGLIO	INDICE					DESIGNATIONE	FOGLIO	INDICE					A
	A	B	C	D	E		A	B	C	D	E								
	CARTIGLIO					0	X												
	LISTA DEI FOGLI					1	X												
B	SCHEMA A BLOCCHI IMPIANTI					2	X												
	SCHEMA PLC SLAVE					3	X												
	SCHEMA SCHEDA INGRESSI DIGITALI					4	X												
C	SCHEMA SCHEDA INGRESSI DIGITALI					5	X												
	SCHEMA SCHEDA USCITE DIGITALI					6	X												
	SCHEMA SCHEDA USCITE DIGITALI					7	X												
D																			
E																			
F																			
G																			
H																			
I																			
L																			

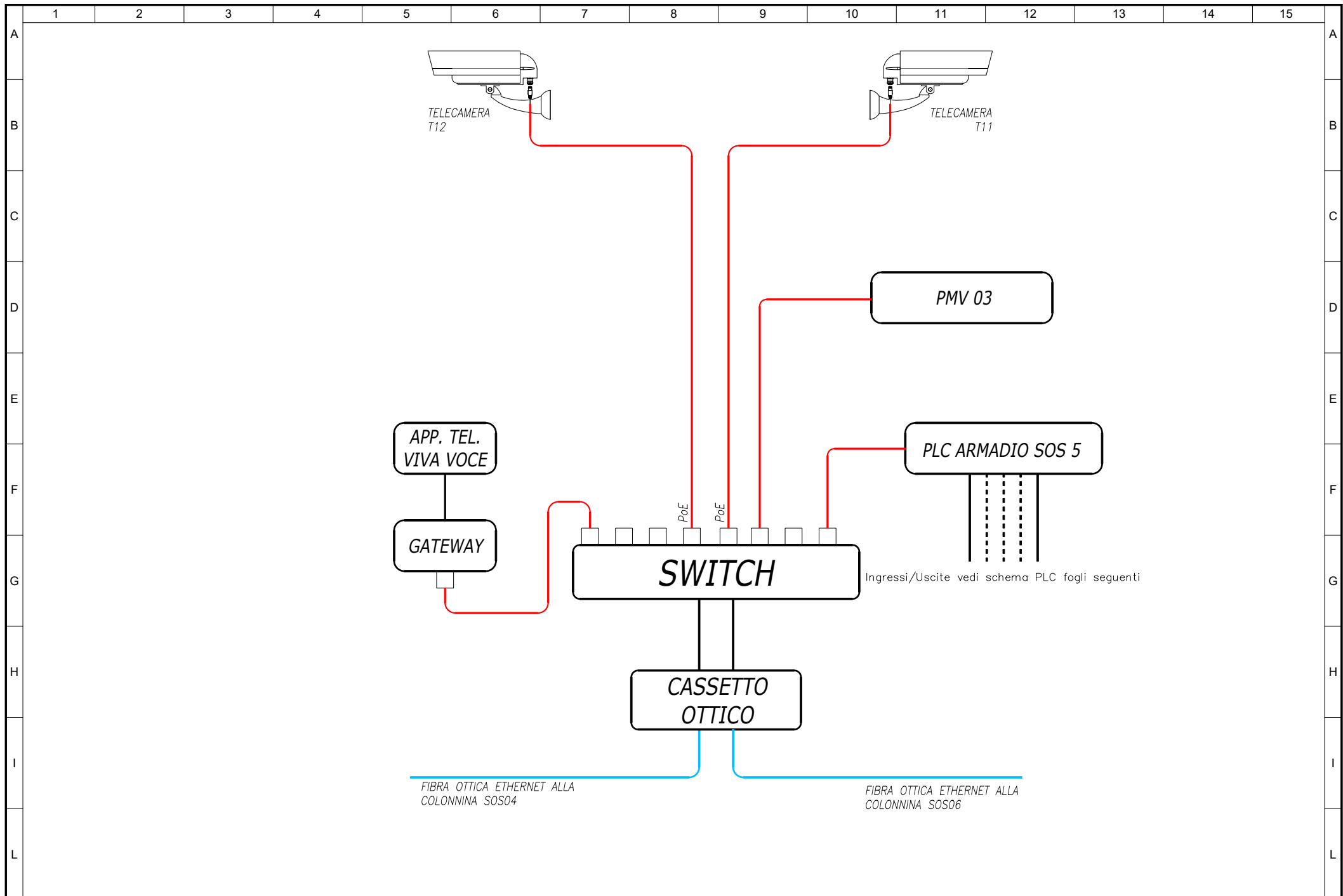
No	MODIFICHE	DATA	FIRMA
----	-----------	------	-------



DESCRIZIONE
INDICE DEI FOGLI

ITINERARIO INTERNAZIONALE E78
S.G.C. GROSSETTO - FANO
tratto Selci Lama (E45) - S. Stefano di Gaifa

FOGLIO
No 01
SEGUE
No 02



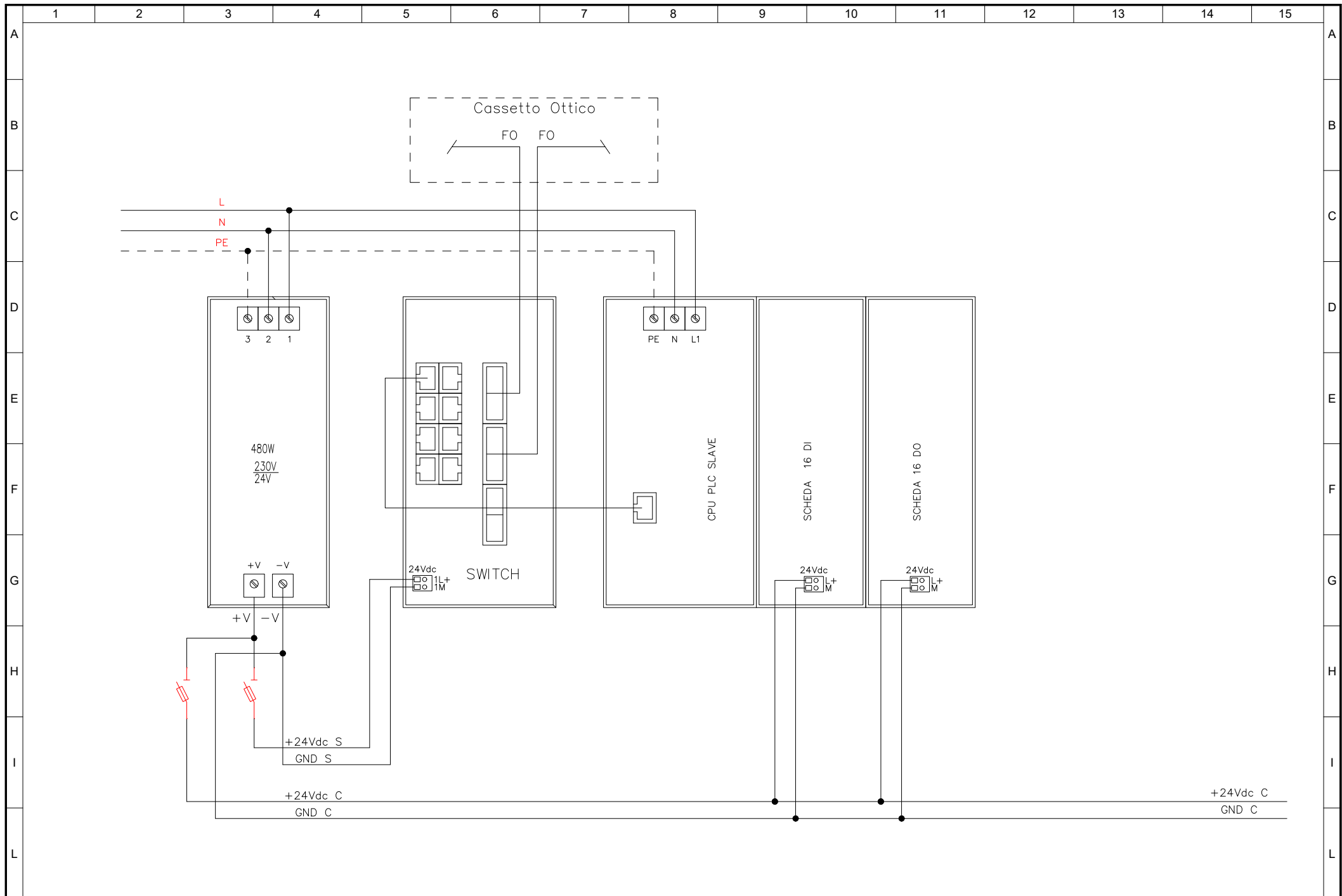
No	MODIFICHE	DATA	FIRMA
----	-----------	------	-------



DESCRIZIONE
SCHEMA DI PRINCIPIO PLC
ARMADIO SOS 1

ITINERARIO INTERNAZIONALE E78
S.G.C. GROSSETTO - FANO
tratto Selci Lama (E45) - S. Stefano di Gaifa

FOGLIO
No 02
SEGUE
No 03



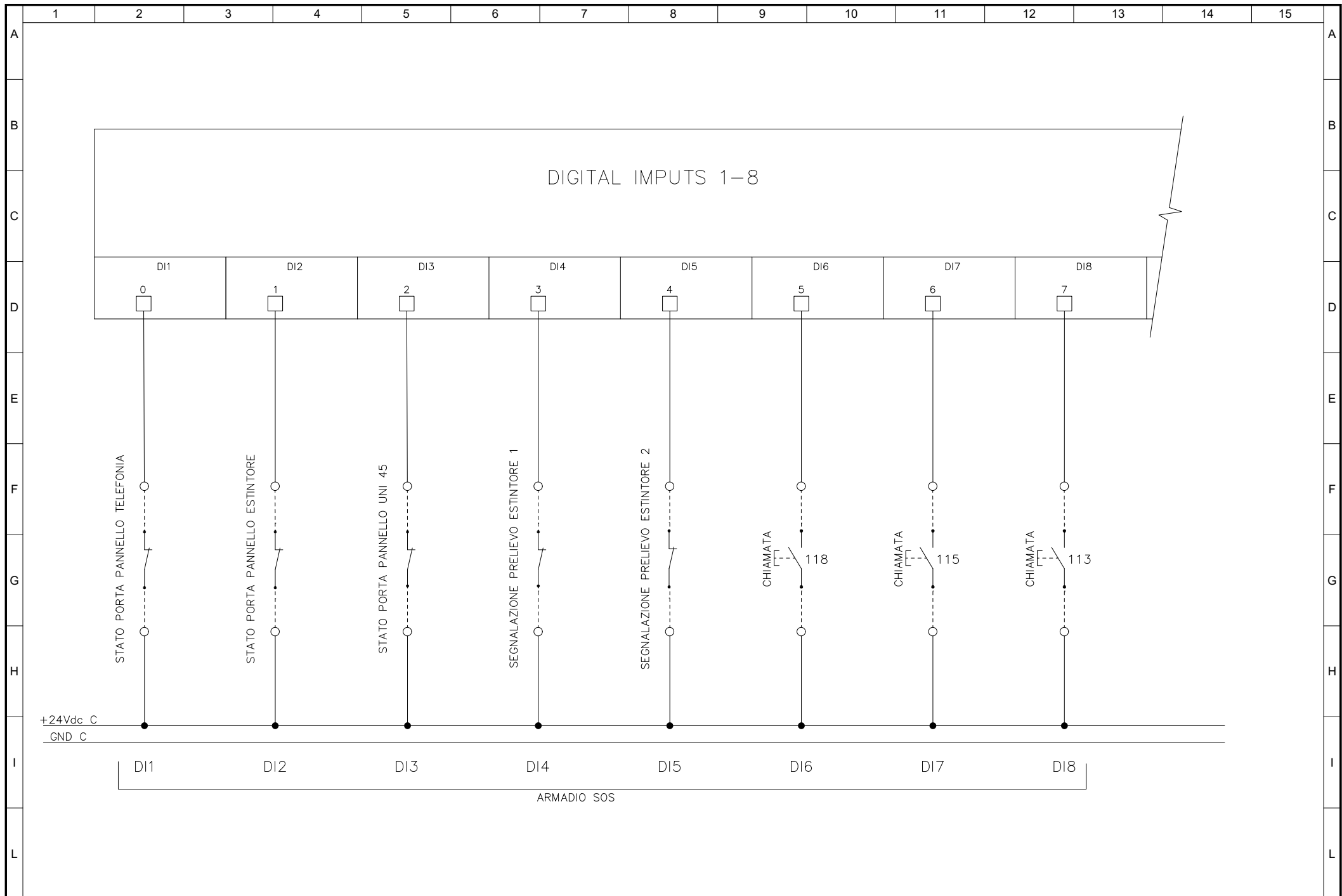
No	MODIFICHE	DATA	FIRMA
----	-----------	------	-------



DESCRIZIONE
 COMPOSIZIONE PLC SLAVE
 ARMADIO SOS 1

ITINERARIO INTERNAZIONALE E78
S.G.C. GROSSETTO - FANO
 tratto Selci Lama (E45) - S. Stefano di Gaifa

FOGLIO
 No 03
 SEGUE
 No 04



No	MODIFICHE	DATA	FIRMA
----	-----------	------	-------

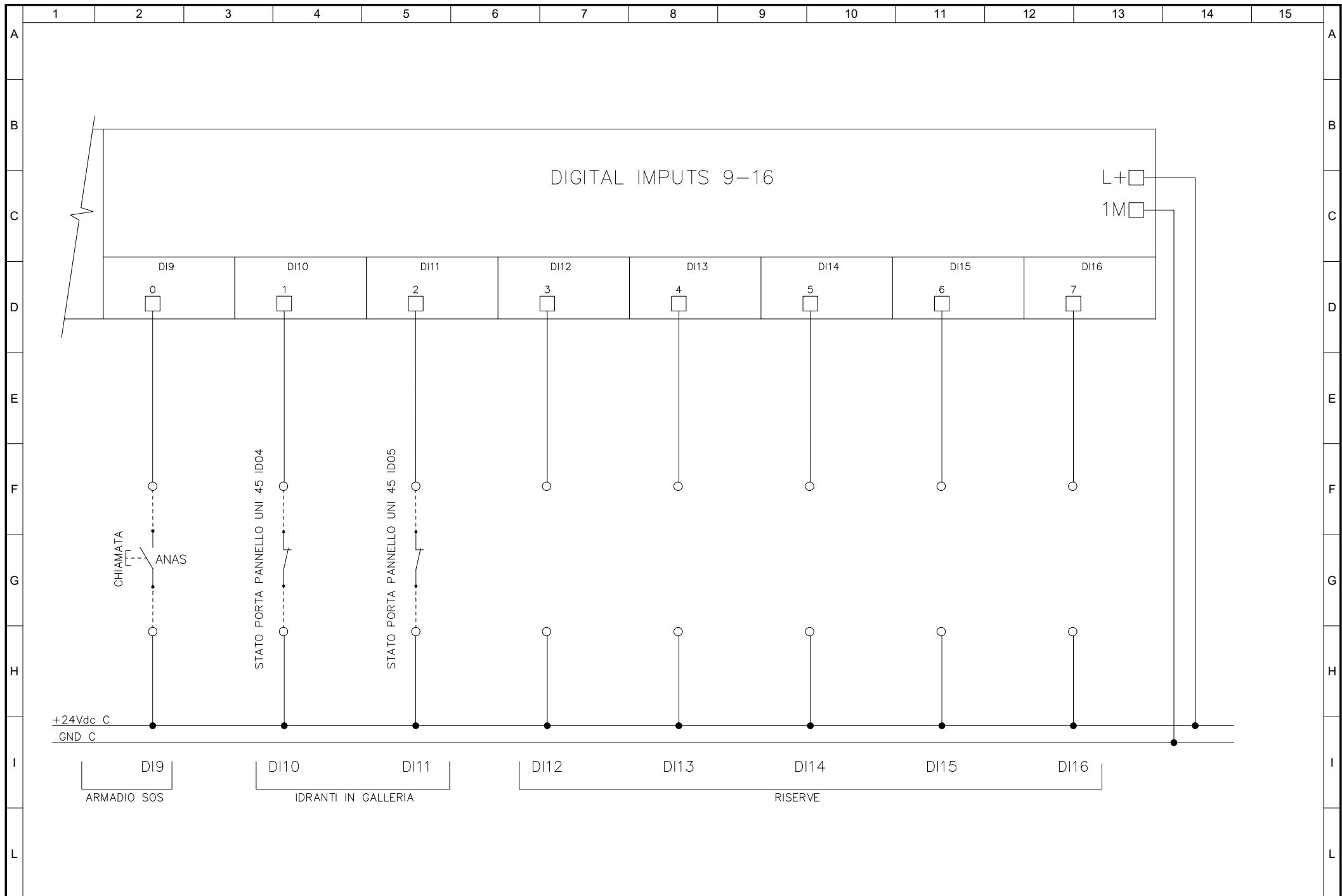


DESCRIZIONE

SCHEDA INGRESSI DIGITALI

ITINERARIO INTERNAZIONALE E78
S.G.C. GROSSETTO - FANO
 tratto Selci Lama (E45) - S. Stefano di Gaifa

FOGLIO
 No 04
 SEGUE
 No 05



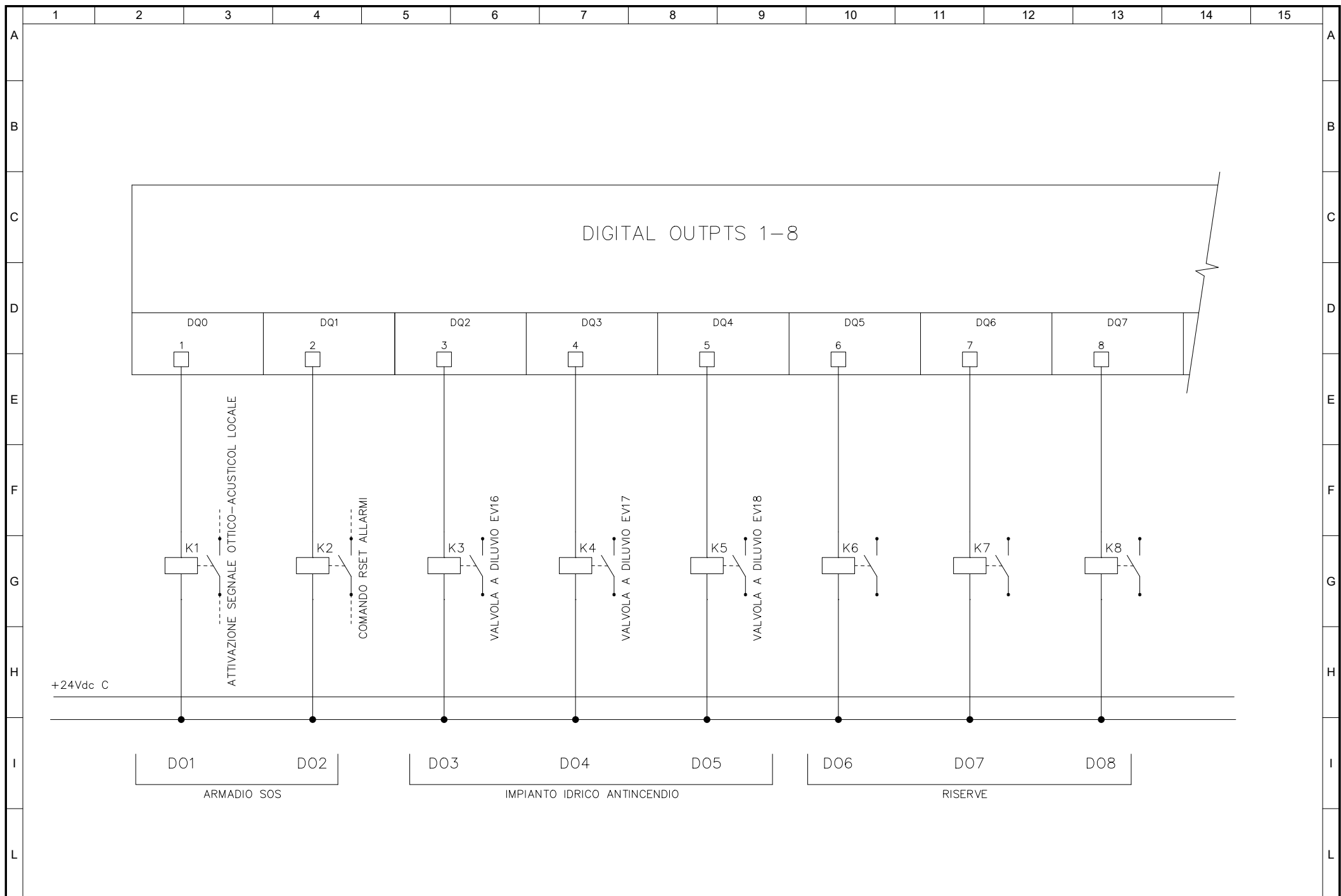
No	MODIFICHE	DATA	FIRMA
----	-----------	------	-------



DESCRIZIONE
SCHEDA INGRESSI DIGITALI

ITINERARIO INTERNAZIONALE E78
S.G.C. GROSSETTO - FANO
tratto Selci Lama (E45) - S. Stefano di Gaifa

FOGLIO
No 05
SEGUE
No 06



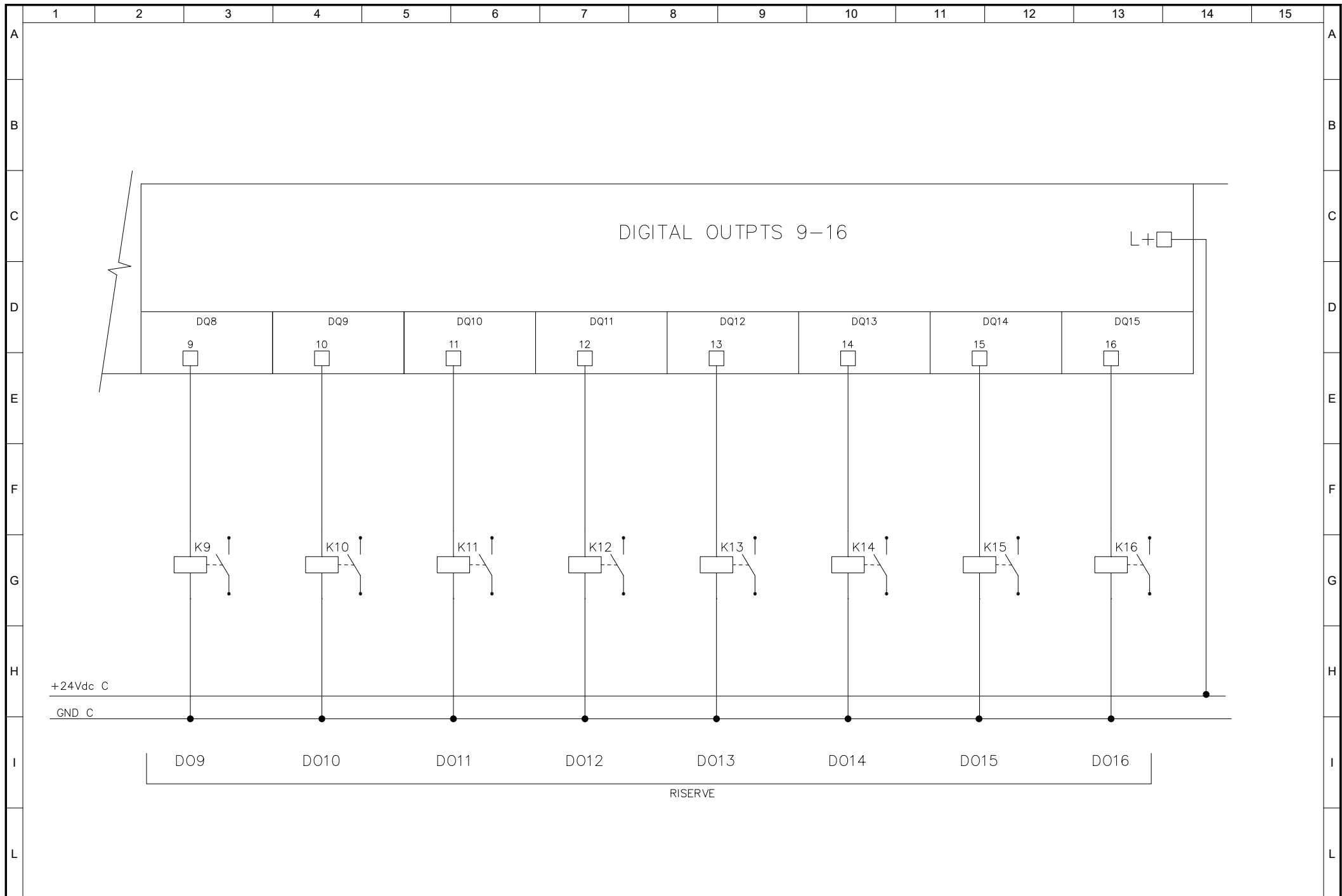
No	MODIFICHE	DATA	FIRMA
----	-----------	------	-------



DESCRIZIONE	SCHEDA USCITE DIGITALI
-------------	------------------------

ITINERARIO INTERNAZIONALE E78
S.G.C. GROSSETTO - FANO
 tratto Selci Lama (E45) - S. Stefano di Gaifa

FOGLIO	No 06
SEGUE	No 07



No	MODIFICHE	DATA	FIRMA
----	-----------	------	-------



DESCRIZIONE	SCHEDA USCITE DIGITALI
-------------	------------------------

ITINERARIO INTERNAZIONALE E78 S.G.C. GROSSETO - FANO tratto Selci Lama (E45) - S. Stefano di Gaifa
--

FOGLIO	No 07
SEGUE	No --

ITINERARIO INTERNAZIONALE E78 S.G.C. GROSSETO – FANO
Tratto Selci Lama (E45) – S. Stefano di Gaifa
Adeguamento a 2 corsie della Galleria della Guinza (lotto 2)
e del tratto Guinza – Mercatello Ovest (lotto 3)
1° stralcio

PROGETTO ESECUTIVO

COD. AN58

PROGETTAZIONE:
RAGGRUPPAMENTO
TEMPORANEO PROGETTISTI

MANDATARIA:

MANDANTI:



sinergo

IL RESPONSABILE DELL'INTEGRAZIONE DELLE PRESTAZIONI
SPECIALISTICHE:

Ing. Riccardo Formichi – Società Pro Iter Srl
Ordine Ingegneri Provincia di Milano n. 18045

IMPIANTI TECNOLOGICI:

Ing. Filippo Bittante – Sinergo SpA
Ordine Ingegneri Provincia di Venezia n. 3991

IL GEOLOGO:

Dott. Geol. Massimo Mezzanzanica – Società Pro Iter Srl
Albo Geol. Lombardia n. A762

IL COORDINATORE PER LA SICUREZZA IN FASE DI PROGETTAZIONE:

Ing. Massimo Mangini – Società Erre.Vi.A Srl
Ordine Ingegneri Provincia di Varese n. 1502

VISTO: IL RESP. DEL PROCEDIMENTO:

Dott. ing. Vincenzo Catone

PROTOCOLLO:

DATA:



11 - IMPIANTI
11.02 - IM.01 - GALLERIA GUINZA

SCHEMA PLC SLAVE ARMADIO SOS 6

CODICE PROGETTO

PROGETTO LIV. PROG. N. PROG.

LO702M E 2101

NOME FILE

T00IM01IMPLF04.pdf

CODICE
ELAB.

T00IM01IMPLF04

REVISIONE

SCALA

A

--

D

C

B

A

EMISSIONE

FEBBRAIO 2023

MARCHESINI

BITTANTE

BITTANTE

REV.

DESCRIZIONE

DATA

REDATTO

VERIFICATO

APPROVATO

	1	2	3	4	5	6	7	8	9	10	11	12	13	14	15				
A	DESIGNATIONE					FOGLIO	INDICE					DESIGNATIONE	FOGLIO	INDICE					A
	A	B	C	D	E		A	B	C	D	E								
	CARTIGLIO				0	X													
	LISTA DEI FOGLI				1	X													
B	SCHEMA A BLOCCHI IMPIANTI				2	X													
	SCHEMA PLC SLAVE				3	X													
	SCHEMA SCHEDA INGRESSI DIGITALI				4	X													
C	SCHEMA SCHEDA INGRESSI DIGITALI				5	X													
	SCHEMA SCHEDA USCITE DIGITALI				6	X													
	SCHEMA SCHEDA USCITE DIGITALI				7	X													
D																			
E																			
F																			
G																			
H																			
I																			
L																			

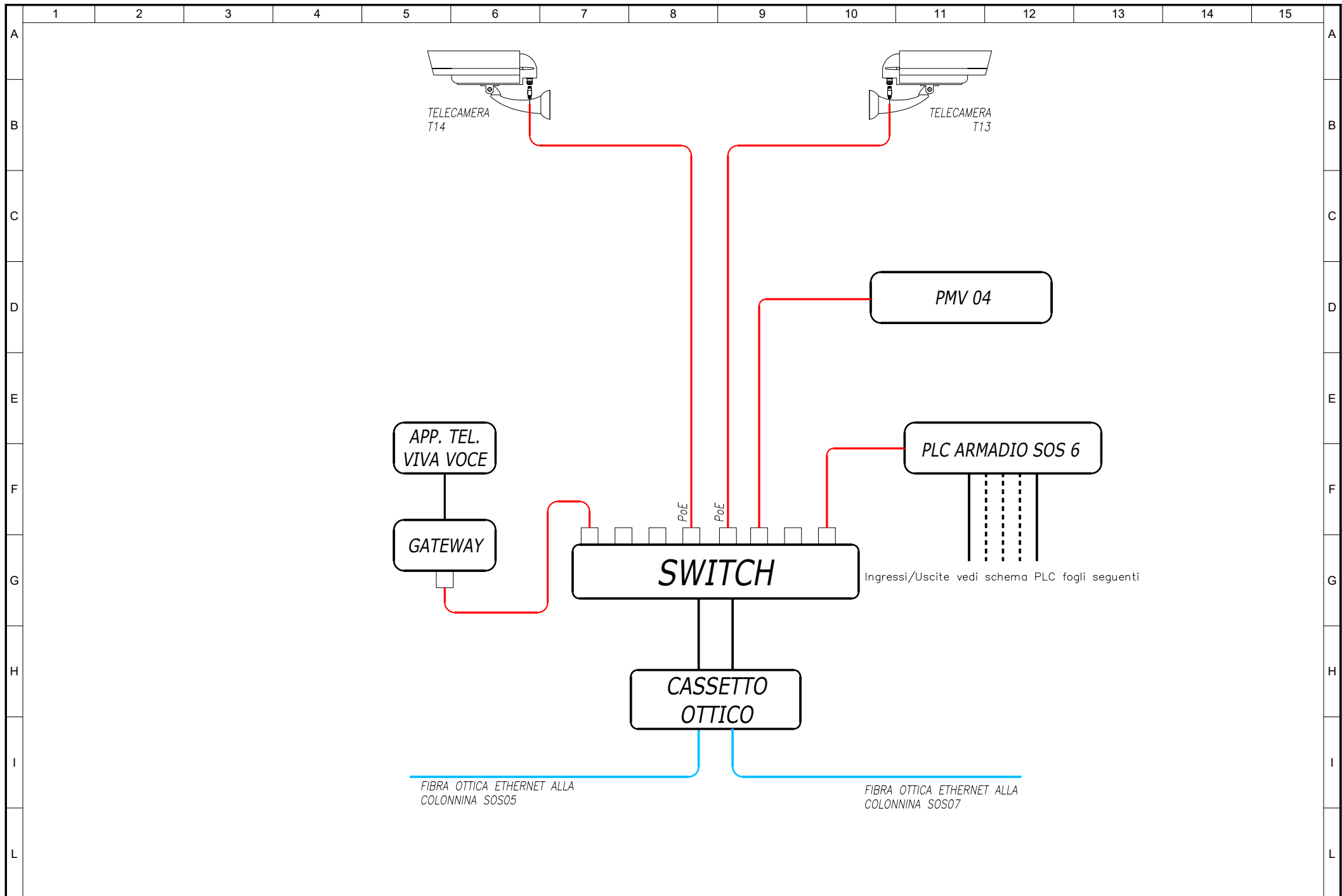
No	MODIFICHE	DATA	FIRMA
----	-----------	------	-------



DESCRIZIONE
INDICE DEI FOGLI

ITINERARIO INTERNAZIONALE E78
S.G.C. GROSSETTO - FANO
tratto Selci Lama (E45) - S. Stefano di Gaifa

FOGLIO
No 01
SEGUE
No 02



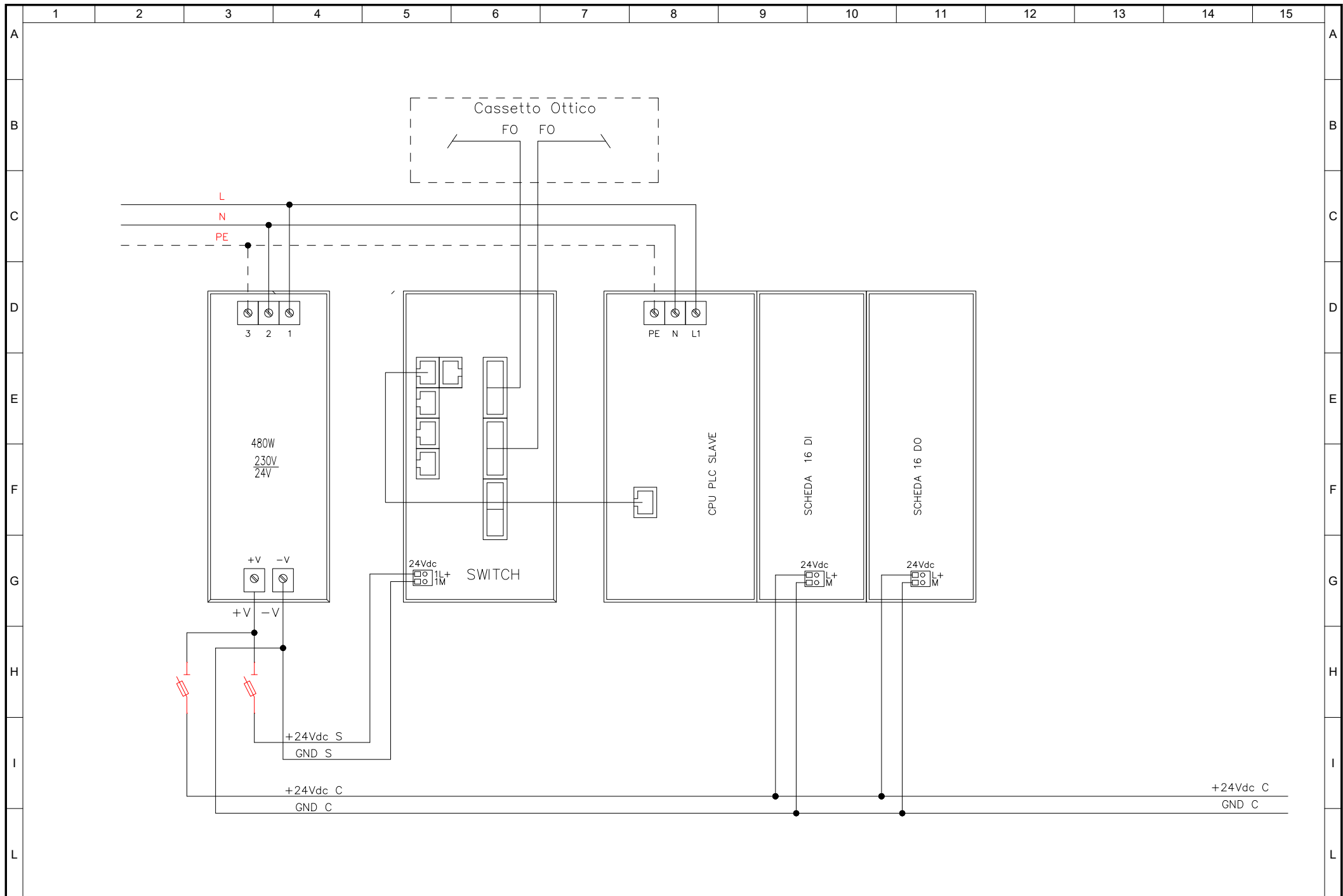
No	MODIFICHE	DATA	FIRMA
----	-----------	------	-------



DESCRIZIONE
SCHEMA DI PRINCIPIO PLC
ARMADIO SOS 6

ITINERARIO INTERNAZIONALE E78
S.G.C. GROSSETTO - FANO
tratto Selci Lama (E45) - S. Stefano di Gaifa

FOGLIO
No 02
SEGUE
No 03



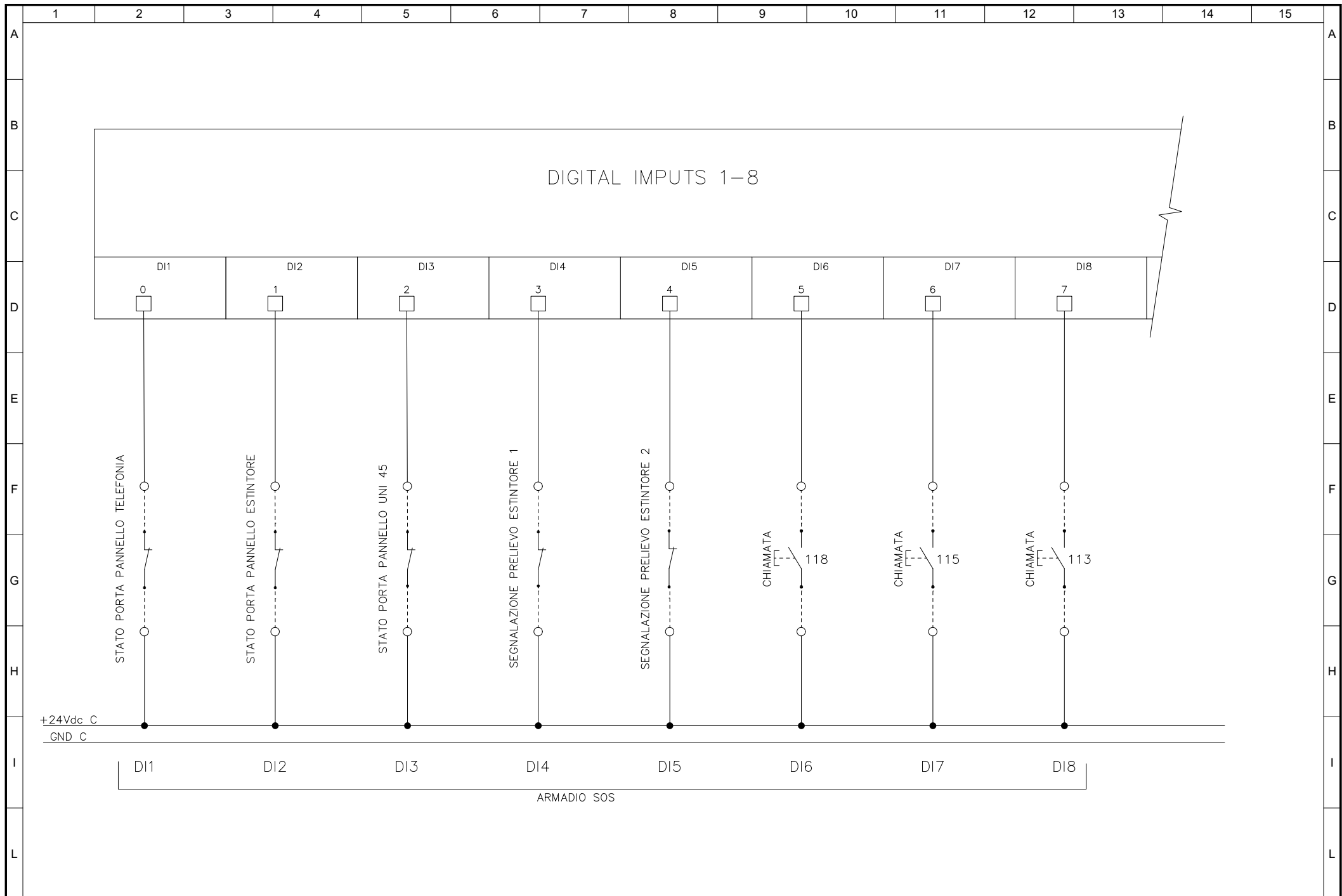
No	MODIFICHE	DATA	FIRMA
----	-----------	------	-------



DESCRIZIONE
 COMPOSIZIONE PLC SLAVE
 ARMADIO SOS 6

ITINERARIO INTERNAZIONALE E78
S.G.C. GROSSETTO - FANO
 tratto Selci Lama (E45) - S. Stefano di Gaifa

FOGLIO
 No 03
 SEGUE
 No 04



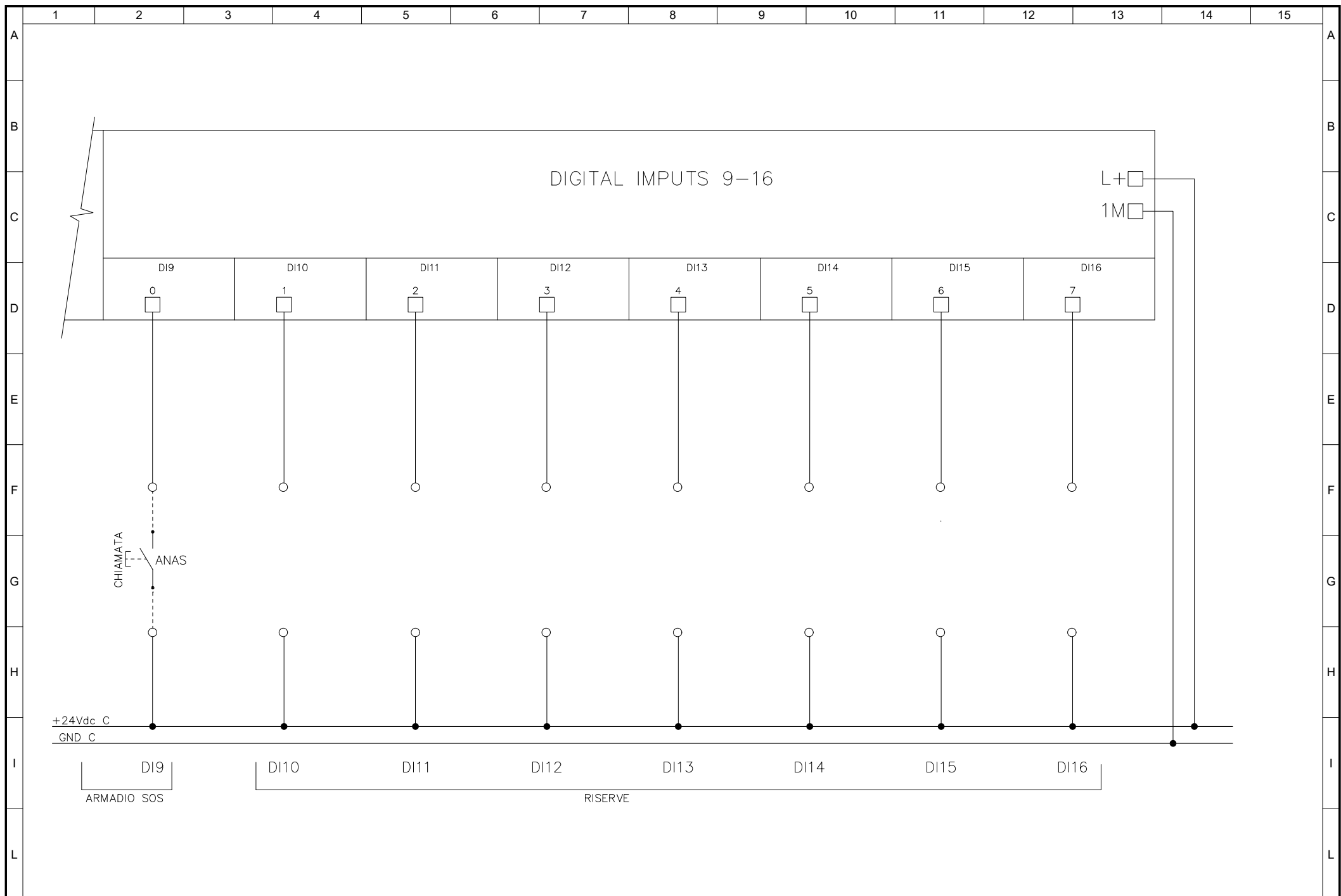
No	MODIFICHE	DATA	FIRMA
----	-----------	------	-------



DESCRIZIONE
SCHEDA INGRESSI DIGITALI

ITINERARIO INTERNAZIONALE E78
S.G.C. GROSSETTO - FANO
tratto Selci Lama (E45) - S. Stefano di Gaifa

FOGLIO
No 04
SEGUE
No 05



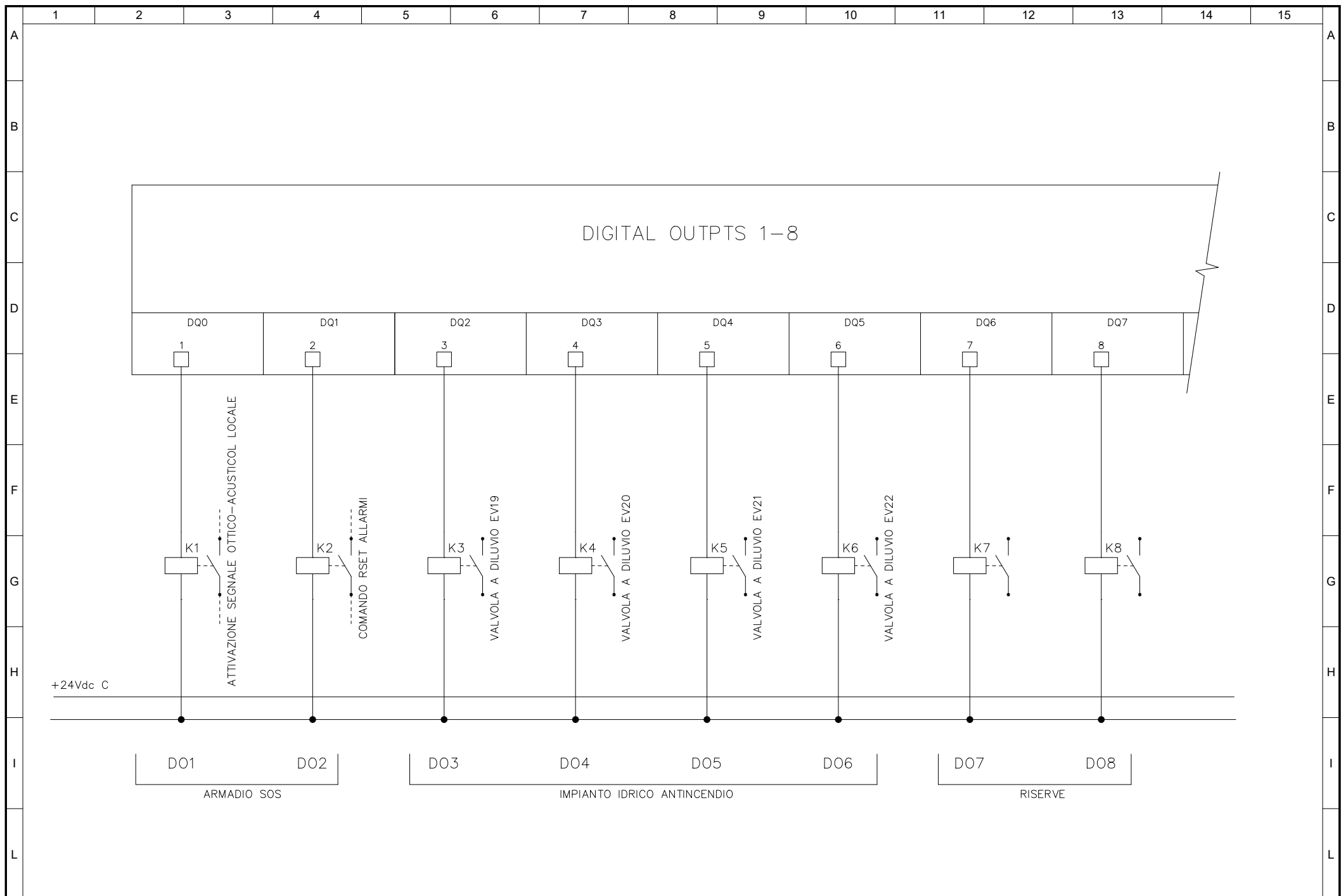
No	MODIFICHE	DATA	FIRMA
----	-----------	------	-------



DESCRIZIONE
SCHEDA INGRESSI DIGITALI

ITINERARIO INTERNAZIONALE E78
S.G.C. GROSSETTO - FANO
tratto Selci Lama (E45) - S. Stefano di Gaifa

FOGLIO
No 05
SEGUE
No 06



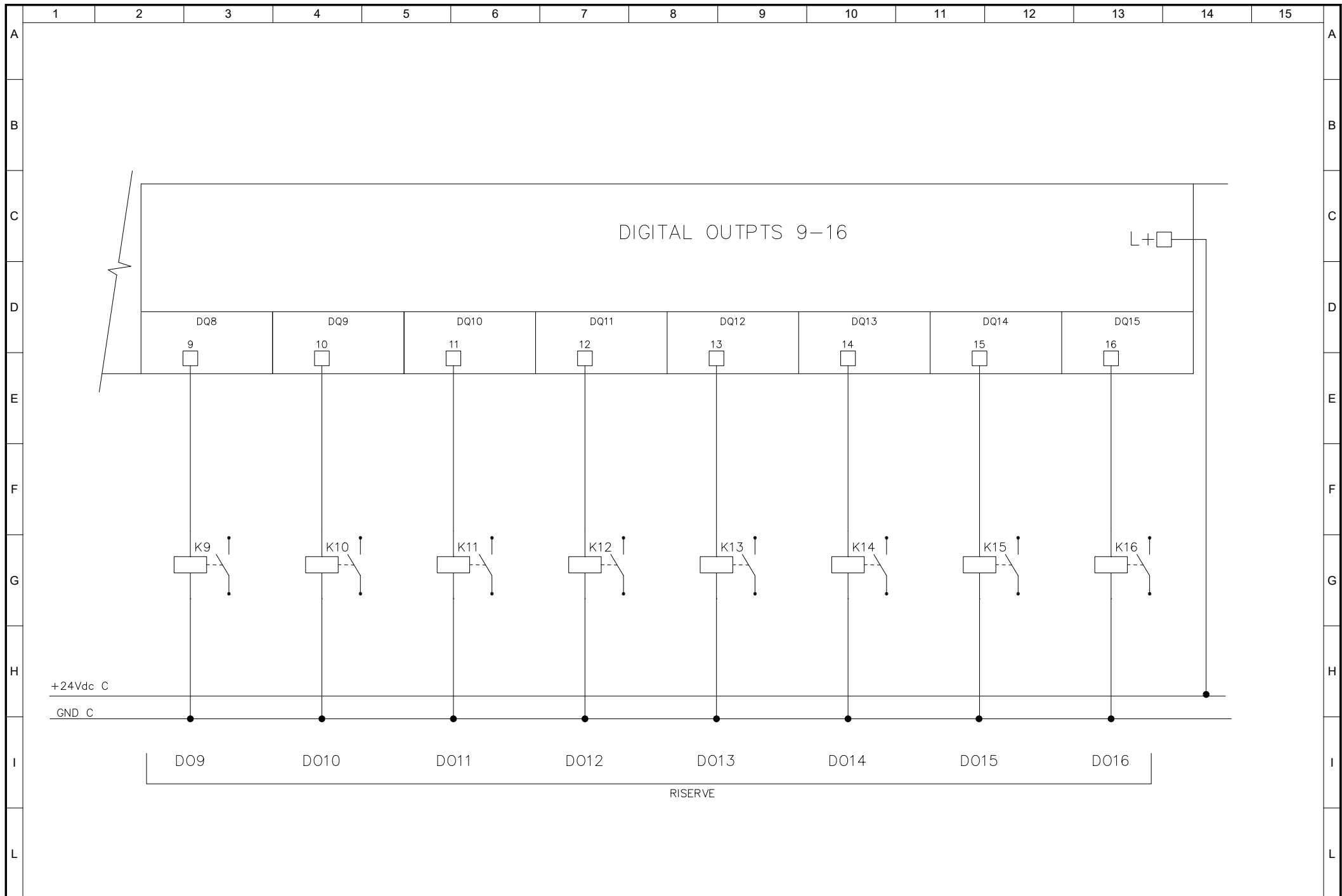
No	MODIFICHE	DATA	FIRMA
----	-----------	------	-------



DESCRIZIONE	SCHEDA USCITE DIGITALI
-------------	------------------------

ITINERARIO INTERNAZIONALE E78
S.G.C. GROSSETTO - FANO
 tratto Selci Lama (E45) - S. Stefano di Gaifa

FOGLIO	No 06
SEGUE	No 07



No	MODIFICHE	DATA	FIRMA
----	-----------	------	-------



DESCRIZIONE	SCHEDA USCITE DIGITALI
-------------	------------------------

ITINERARIO INTERNAZIONALE E78
S.G.C. GROSSETTO - FANO
 tratto Selci Lama (E45) - S. Stefano di Gaifa

FOGLIO	No 07
SEGUE	No --

ITINERARIO INTERNAZIONALE E78 S.G.C. GROSSETO – FANO
Tratto Selci Lama (E45) – S. Stefano di Gaifa
Adeguamento a 2 corsie della Galleria della Guinza (lotto 2)
e del tratto Guinza – Mercatello Ovest (lotto 3)
1° stralcio

PROGETTO ESECUTIVO

COD. AN58

PROGETTAZIONE:
RAGGRUPPAMENTO
TEMPORANEO PROGETTISTI

MANDATARIA:

MANDANTI:



sinergo

IL RESPONSABILE DELL'INTEGRAZIONE DELLE PRESTAZIONI
SPECIALISTICHE:

Ing. Riccardo Formichi – Società Pro Iter Srl
Ordine Ingegneri Provincia di Milano n. 18045

IMPIANTI TECNOLOGICI:

Ing. Filippo Bittante – Sinergo SpA
Ordine Ingegneri Provincia di Venezia n. 3991

IL GEOLOGO:

Dott. Geol. Massimo Mezzanzanica – Società Pro Iter Srl
Albo Geol. Lombardia n. A762

IL COORDINATORE PER LA SICUREZZA IN FASE DI PROGETTAZIONE:

Ing. Massimo Mangini – Società Erre.Vi.A Srl
Ordine Ingegneri Provincia di Varese n. 1502

VISTO: IL RESP. DEL PROCEDIMENTO:

Dott. ing. Vincenzo Catone

PROTOCOLLO:

DATA:



11 - IMPIANTI
11.02 - IM.01 - GALLERIA GUINZA

SCHEMA PLC SLAVE ARMADIO SOS 7

CODICE PROGETTO

PROGETTO LIV. PROG. N. PROG.

LO702M E 2101

NOME FILE

T00IM01IMPLF04.pdf

CODICE
ELAB.

T00IM01IMPLF04

REVISIONE

SCALA

A

--

D

C

B

A

EMISSIONE

FEBBRAIO 2023

MARCHESINI

BITTANTE

BITTANTE

REV.

DESCRIZIONE

DATA

REDATTO

VERIFICATO

APPROVATO

	1	2	3	4	5	6	7	8	9	10	11	12	13	14	15				
A	DESIGNATIONE					FOGLIO	INDICE					DESIGNATIONE	FOGLIO	INDICE					A
	A	B	C	D	E		A	B	C	D	E								
	CARTIGLIO				0	X													
	LISTA DEI FOGLI				1	X													
B	SCHEMA A BLOCCHI IMPIANTI				2	X													
	SCHEMA PLC SLAVE				3	X													
	SCHEMA SCHEDA INGRESSI DIGITALI				4	X													
C	SCHEMA SCHEDA INGRESSI DIGITALI				5	X													
	SCHEMA SCHEDA USCITE DIGITALI				6	X													
	SCHEMA SCHEDA USCITE DIGITALI				7	X													
D																			
E																			
F																			
G																			
H																			
I																			
L																			

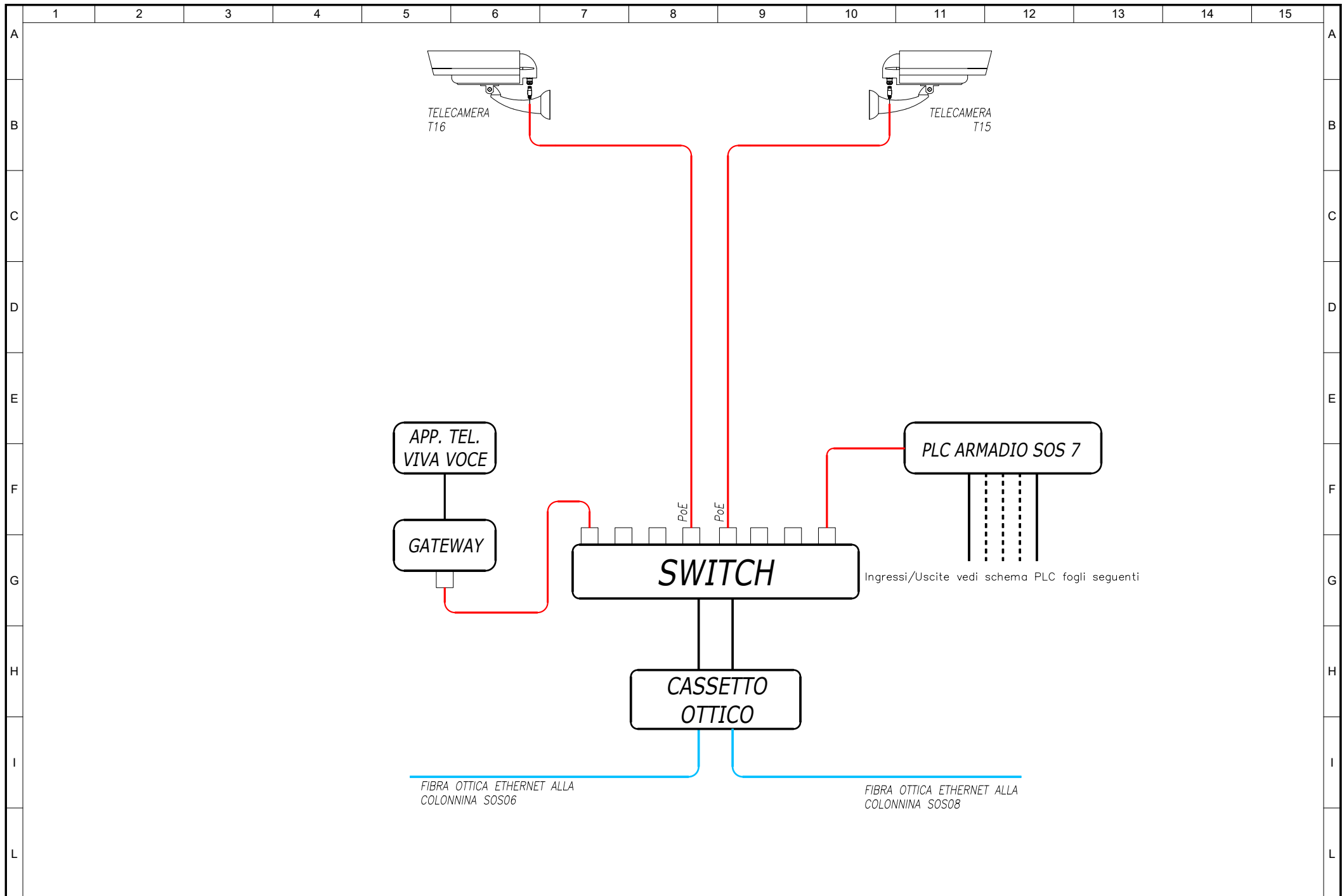
No	MODIFICHE	DATA	FIRMA
----	-----------	------	-------



DESCRIZIONE
INDICE DEI FOGLI

ITINERARIO INTERNAZIONALE E78
S.G.C. GROSSETTO - FANO
tratto Selci Lama (E45) - S. Stefano di Gaifa

FOGLIO
No 01
SEGUE
No 02



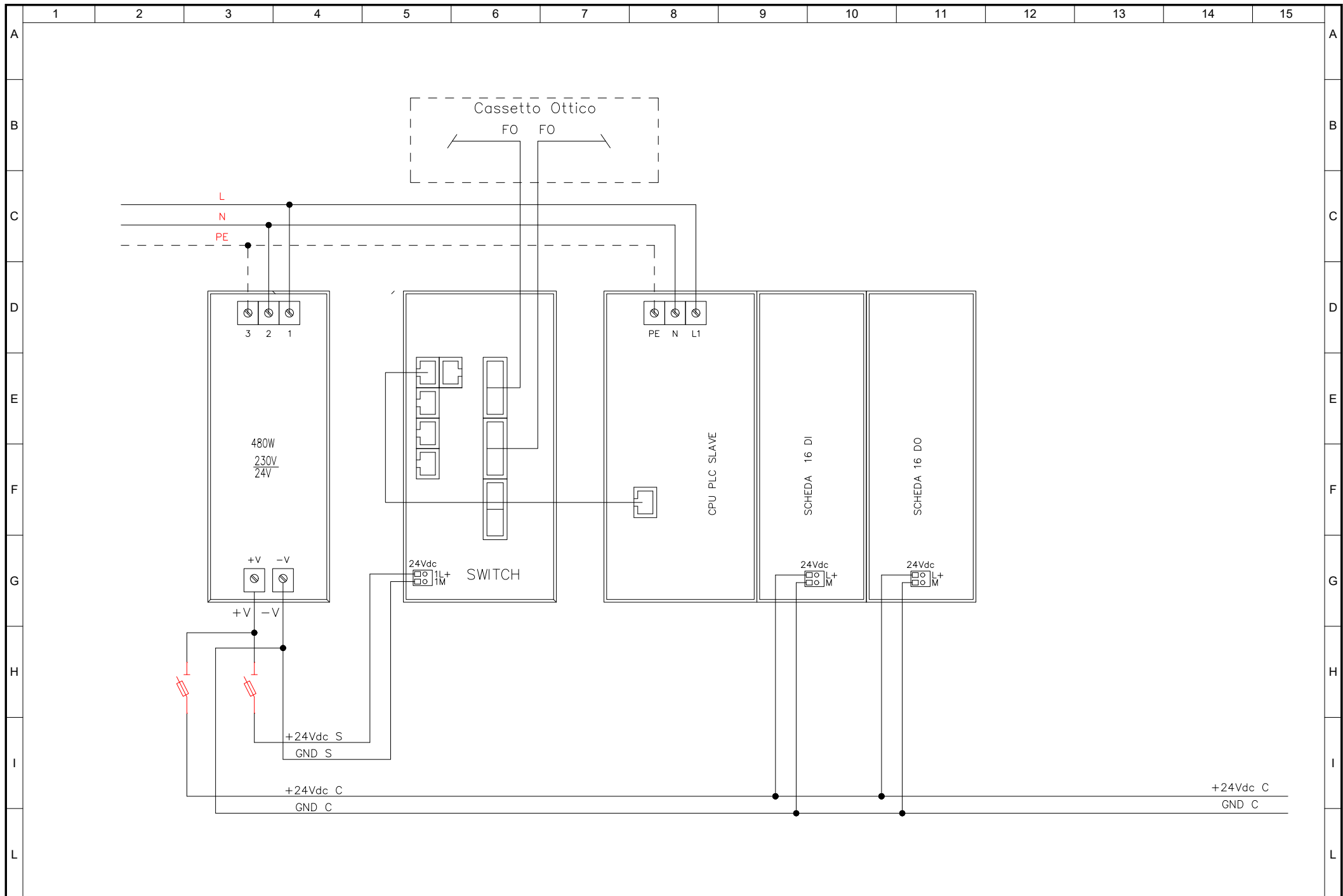
No	MODIFICHE	DATA	FIRMA
----	-----------	------	-------



DESCRIZIONE
SCHEMA DI PRINCIPIO PLC
ARMADIO SOS 7

ITINERARIO INTERNAZIONALE E78
S.G.C. GROSSETTO - FANO
tratto Selci Lama (E45) - S. Stefano di Gaifa

FOGLIO
No 02
SEGUE
No 03



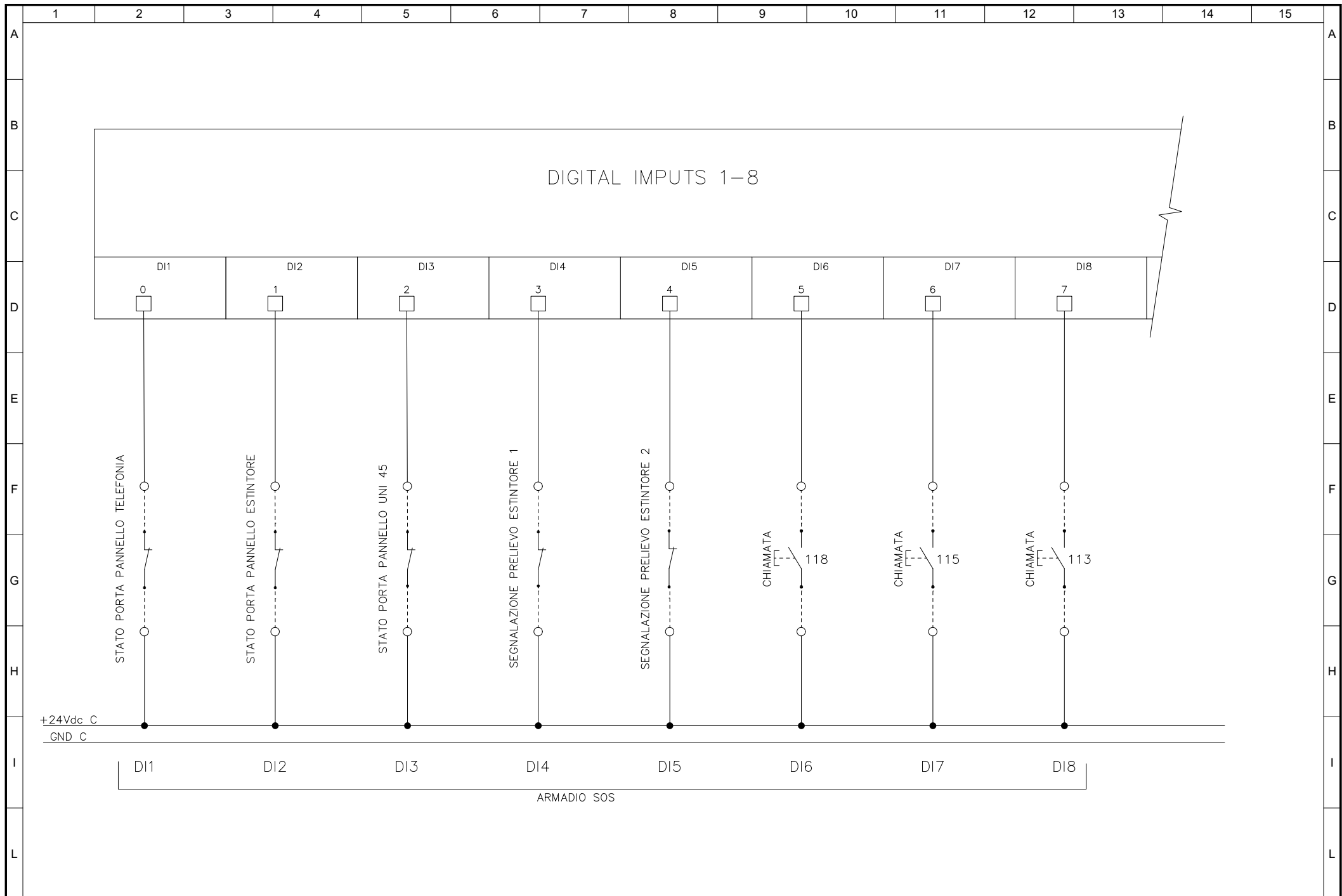
No	MODIFICHE	DATA	FIRMA
----	-----------	------	-------



DESCRIZIONE
 COMPOSIZIONE PLC SLAVE
 ARMADIO SOS 7

ITINERARIO INTERNAZIONALE E78
S.G.C. GROSSETTO - FANO
 tratto Selci Lama (E45) - S. Stefano di Gaifa

FOGLIO
 No 03
 SEGUE
 No 04



No	MODIFICHE	DATA	FIRMA
----	-----------	------	-------

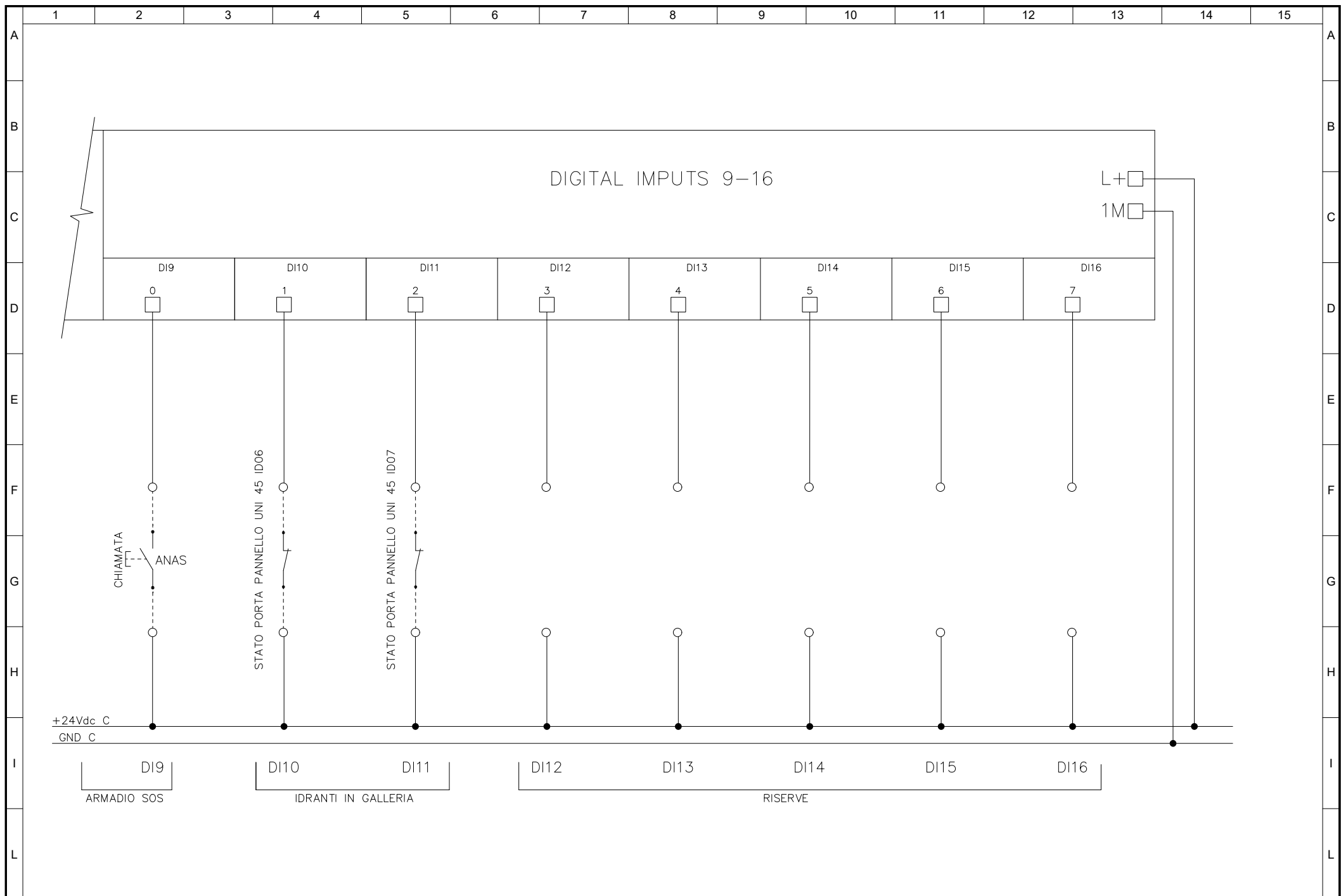


DESCRIZIONE

SCHEDA INGRESSI DIGITALI

ITINERARIO INTERNAZIONALE E78
S.G.C. GROSSETTO - FANO
 tratto Selci Lama (E45) - S. Stefano di Gaifa

FOGLIO
 No 04
 SEGUE
 No 05



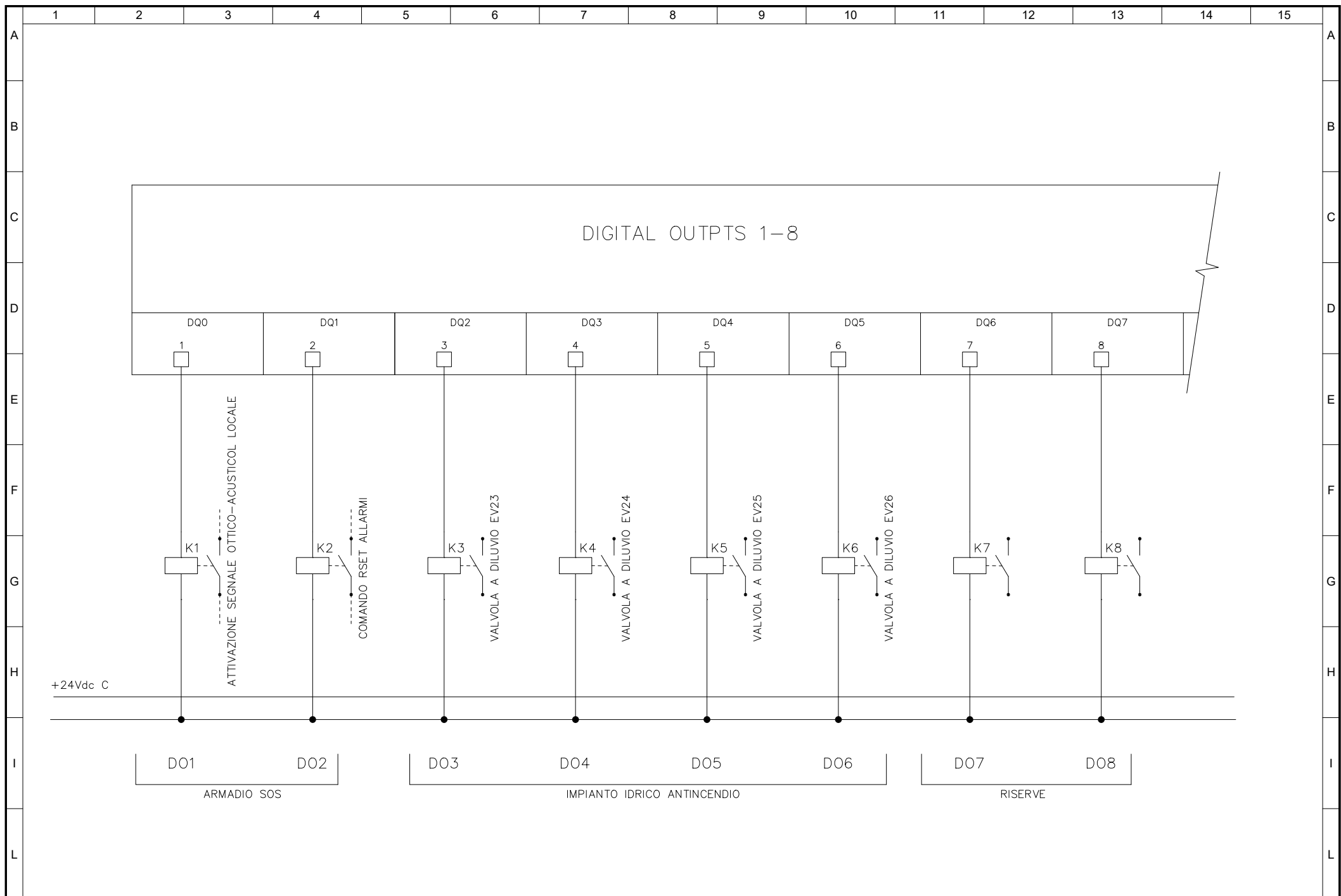
No	MODIFICHE	DATA	FIRMA
----	-----------	------	-------



DESCRIZIONE
SCHEDA INGRESSI DIGITALI

ITINERARIO INTERNAZIONALE E78
S.G.C. GROSSETTO - FANO
tratto Selci Lama (E45) - S. Stefano di Gaifa

FOGLIO
No 05
SEGUE
No 06



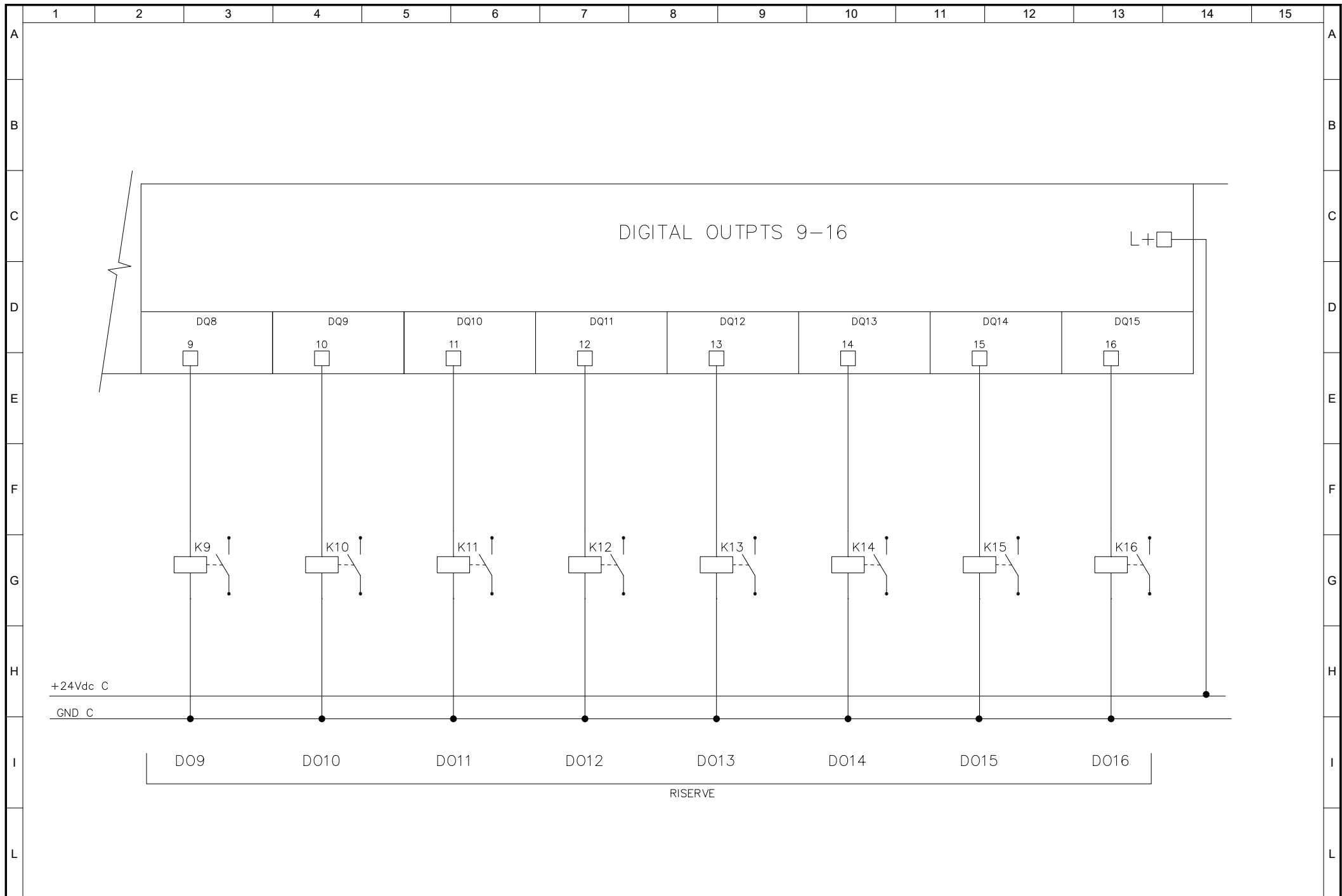
No	MODIFICHE	DATA	FIRMA
----	-----------	------	-------



DESCRIZIONE
 SCHEDA USCITE DIGITALI

ITINERARIO INTERNAZIONALE E78
S.G.C. GROSSETTO - FANO
 tratto Selci Lama (E45) - S. Stefano di Gaifa

FOGLIO
 No 06
 SEGUE
 No 07



No	MODIFICHE	DATA	FIRMA
----	-----------	------	-------



DESCRIZIONE	SCHEDA USCITE DIGITALI
-------------	------------------------

ITINERARIO INTERNAZIONALE E78 S.G.C. GROSSETO - FANO tratto Selci Lama (E45) - S. Stefano di Gaifa
--

FOGLIO	No 07
SEGUE	No --

ITINERARIO INTERNAZIONALE E78 S.G.C. GROSSETO – FANO
 Tratto Selci Lama (E45) – S. Stefano di Gaifa
 Adeguamento a 2 corsie della Galleria della Guinza (lotto 2)
 e del tratto Guinza – Mercatello Ovest (lotto 3)
 1° stralcio

PROGETTO ESECUTIVO

COD. AN58

PROGETTAZIONE:
 RAGGRUPPAMENTO
 TEMPORANEO PROGETTISTI

MANDATARIA:

MANDANTI:



sinergo

IL RESPONSABILE DELL'INTEGRAZIONE DELLE PRESTAZIONI
 SPECIALISTICHE:

Ing. Riccardo Formichi – Società Pro Iter Srl
 Ordine Ingegneri Provincia di Milano n. 18045

IMPIANTI TECNOLOGICI:

Ing. Filippo Bittante – Sinergo SpA
 Ordine Ingegneri Provincia di Venezia n. 3991

IL GEOLOGO:

Dott. Geol. Massimo Mezzanzanica – Società Pro Iter Srl
 Albo Geol. Lombardia n. A762

IL COORDINATORE PER LA SICUREZZA IN FASE DI PROGETTAZIONE:

Ing. Massimo Mangini – Società Erre.Vi.A Srl
 Ordine Ingegneri Provincia di Varese n. 1502

VISTO: IL RESP. DEL PROCEDIMENTO:

Dott. ing. Vincenzo Catone

PROTOCOLLO:

DATA:



11 - IMPIANTI
11.02 - IM.01 - GALLERIA GUINZA

SCHEMA PLC SLAVE ARMADIO SOS 8

CODICE PROGETTO

PROGETTO LIV. PROG. N. PROG.

LO702M E 2101

NOME FILE

T00IM01IMPLF04.pdf

CODICE
 ELAB.

T00IM01IMPLF04

REVISIONE

SCALA

A

--

D

C

B

A

EMISSIONE

FEBBRAIO 2023

MARCHESINI

BITTANTE

BITTANTE

REV.

DESCRIZIONE

DATA

REDATTO

VERIFICATO

APPROVATO

	1	2	3	4	5	6	7	8	9	10	11	12	13	14	15				
A	DESIGNATIONE					FOGLIO	INDICE					DESIGNATIONE	FOGLIO	INDICE					A
	A	B	C	D	E		A	B	C	D	E								
	CARTIGLIO				0	X													
	LISTA DEI FOGLI				1	X													
B	SCHEMA A BLOCCHI IMPIANTI				2	X													
	SCHEMA PLC SLAVE				3	X													
	SCHEMA SCHEDA INGRESSI DIGITALI				4	X													
C	SCHEMA SCHEDA INGRESSI DIGITALI				5	X													
	SCHEMA SCHEDA USCITE DIGITALI				6	X													
	SCHEMA SCHEDA USCITE DIGITALI				7	X													
D																			
E																			
F																			
G																			
H																			
I																			
L																			

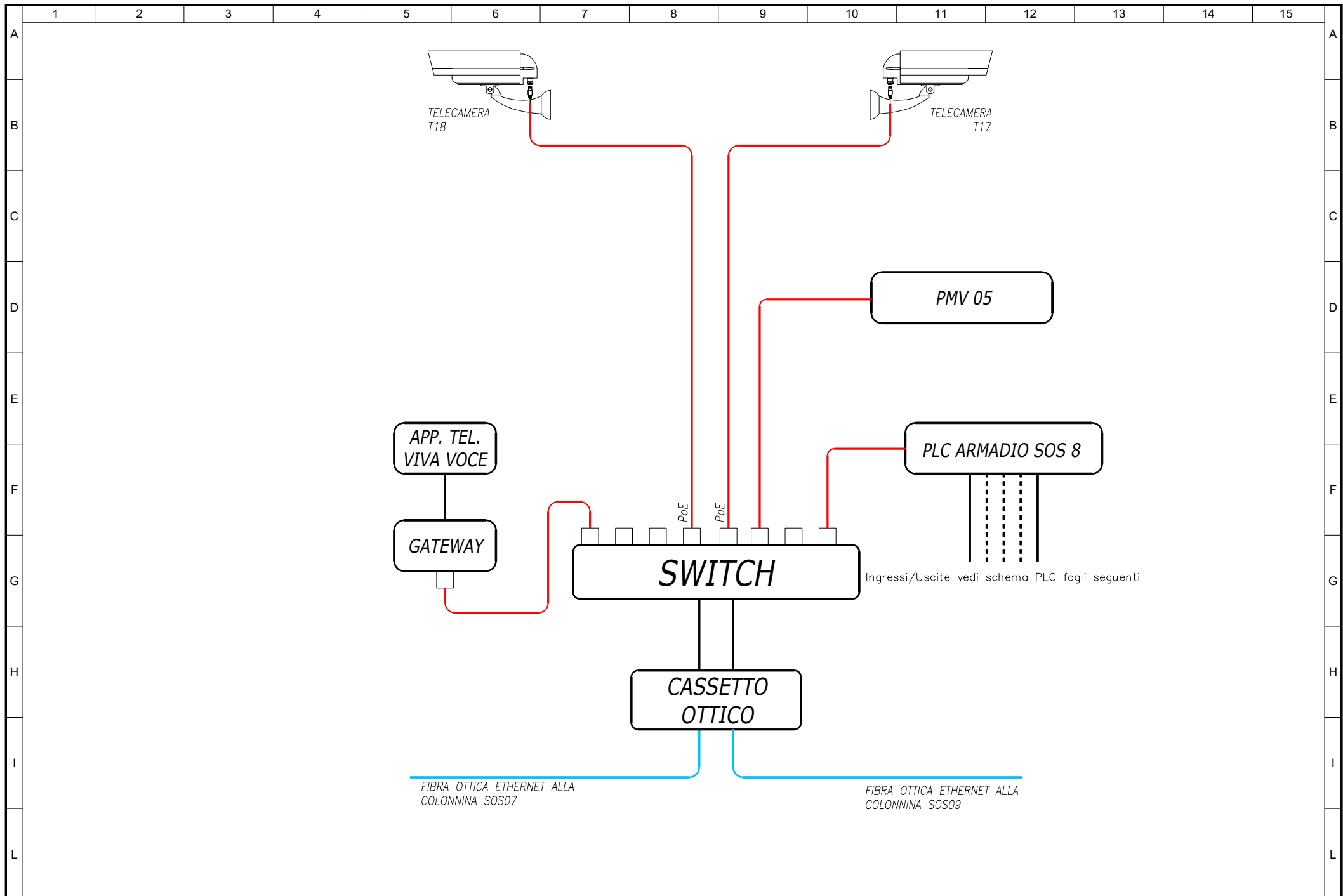
No	MODIFICHE	DATA	FIRMA
----	-----------	------	-------



DESCRIZIONE
INDICE DEI FOGLI

ITINERARIO INTERNAZIONALE E78
S.G.C. GROSSETTO - FANO
tratto Selci Lama (E45) - S. Stefano di Gaifa

FOGLIO
No 01
SEGUE
No 02



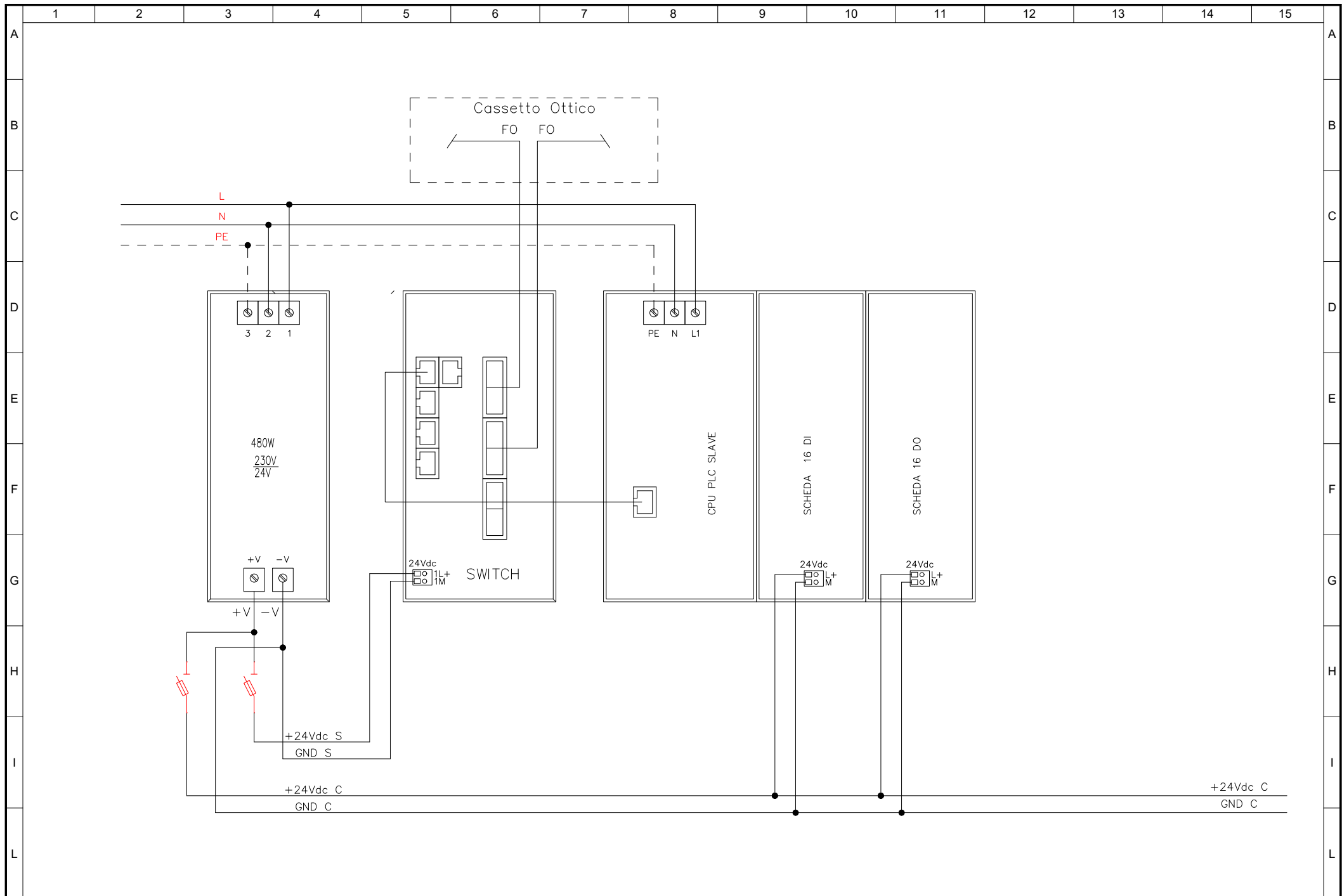
No	MODIFICHE	DATA	FIRMA
----	-----------	------	-------



DESCRIZIONE
SCHEMA DI PRINCIPIO PLC
ARMADIO SOS 8

ITINERARIO INTERNAZIONALE E78
S.G.C. GROSSETTO - FANO
tratto Selci Lama (E45) - S. Stefano di Gaifa

FOGLIO
No 02
SEGUE
No 03



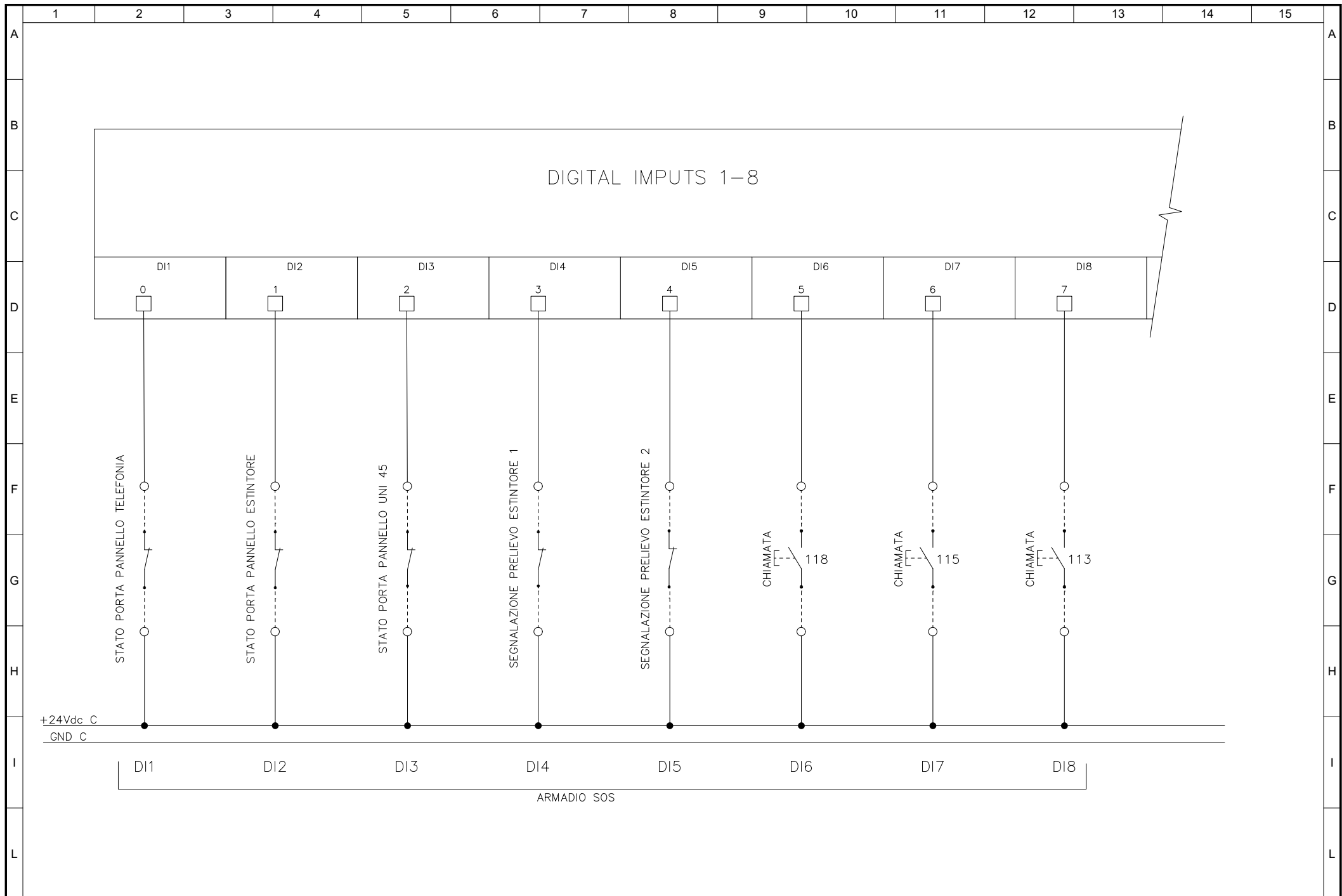
No	MODIFICHE	DATA	FIRMA
----	-----------	------	-------



DESCRIZIONE
 COMPOSIZIONE PLC SLAVE
 ARMADIO SOS 8

ITINERARIO INTERNAZIONALE E78
S.G.C. GROSSETTO - FANO
 tratto Selci Lama (E45) - S. Stefano di Gaifa

FOGLIO
 No 03
 SEGUE
 No 04



No	MODIFICHE	DATA	FIRMA
----	-----------	------	-------

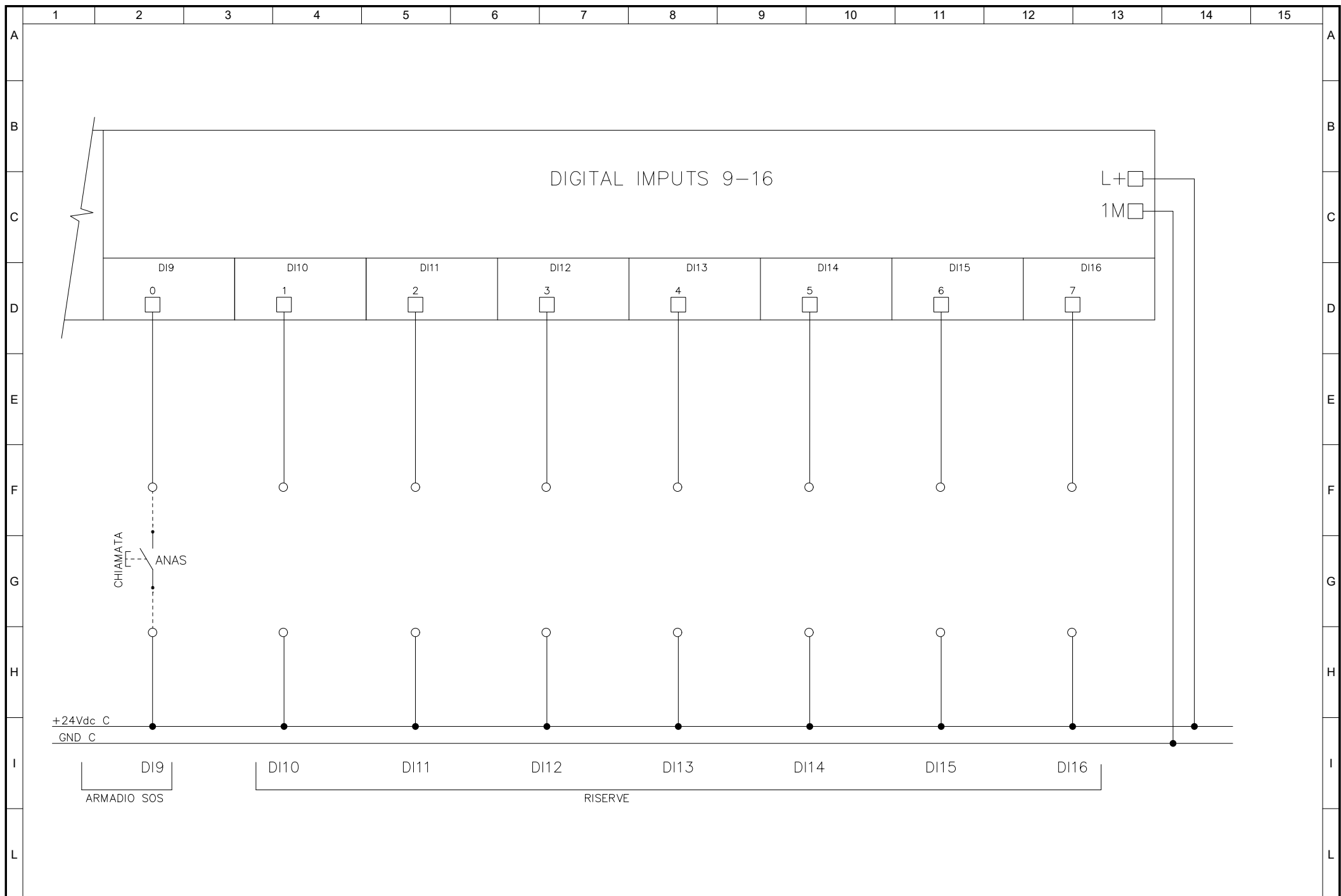


DESCRIZIONE

SCHEDA INGRESSI DIGITALI

ITINERARIO INTERNAZIONALE E78
S.G.C. GROSSETTO - FANO
 tratto Selci Lama (E45) - S. Stefano di Gaifa

FOGLIO
 No 04
 SEGUE
 No 05



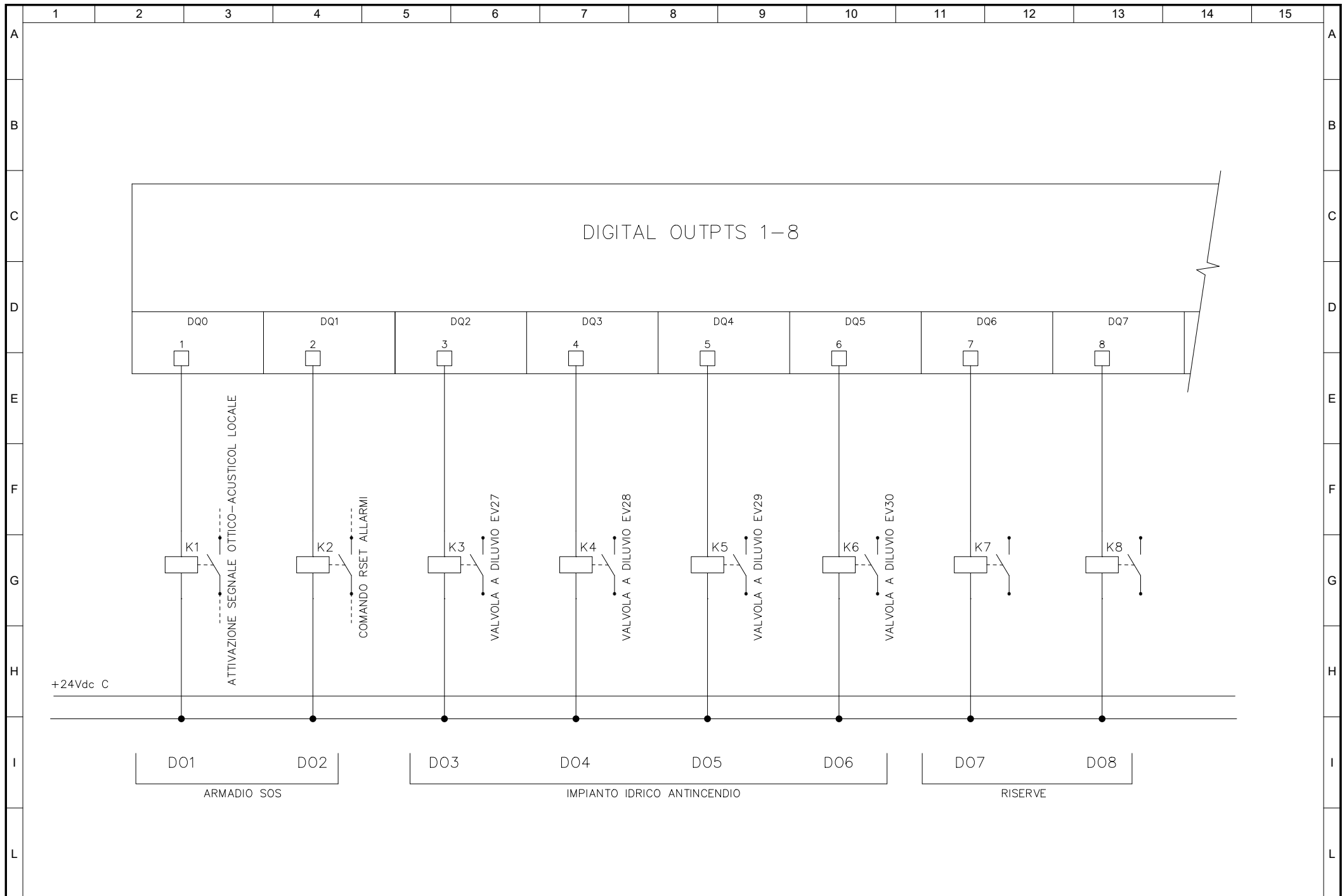
No	MODIFICHE	DATA	FIRMA
----	-----------	------	-------



DESCRIZIONE
SCHEDA INGRESSI DIGITALI

ITINERARIO INTERNAZIONALE E78
S.G.C. GROSSETTO - FANO
tratto Selci Lama (E45) - S. Stefano di Gaifa

FOGLIO
No 05
SEGUE
No 06



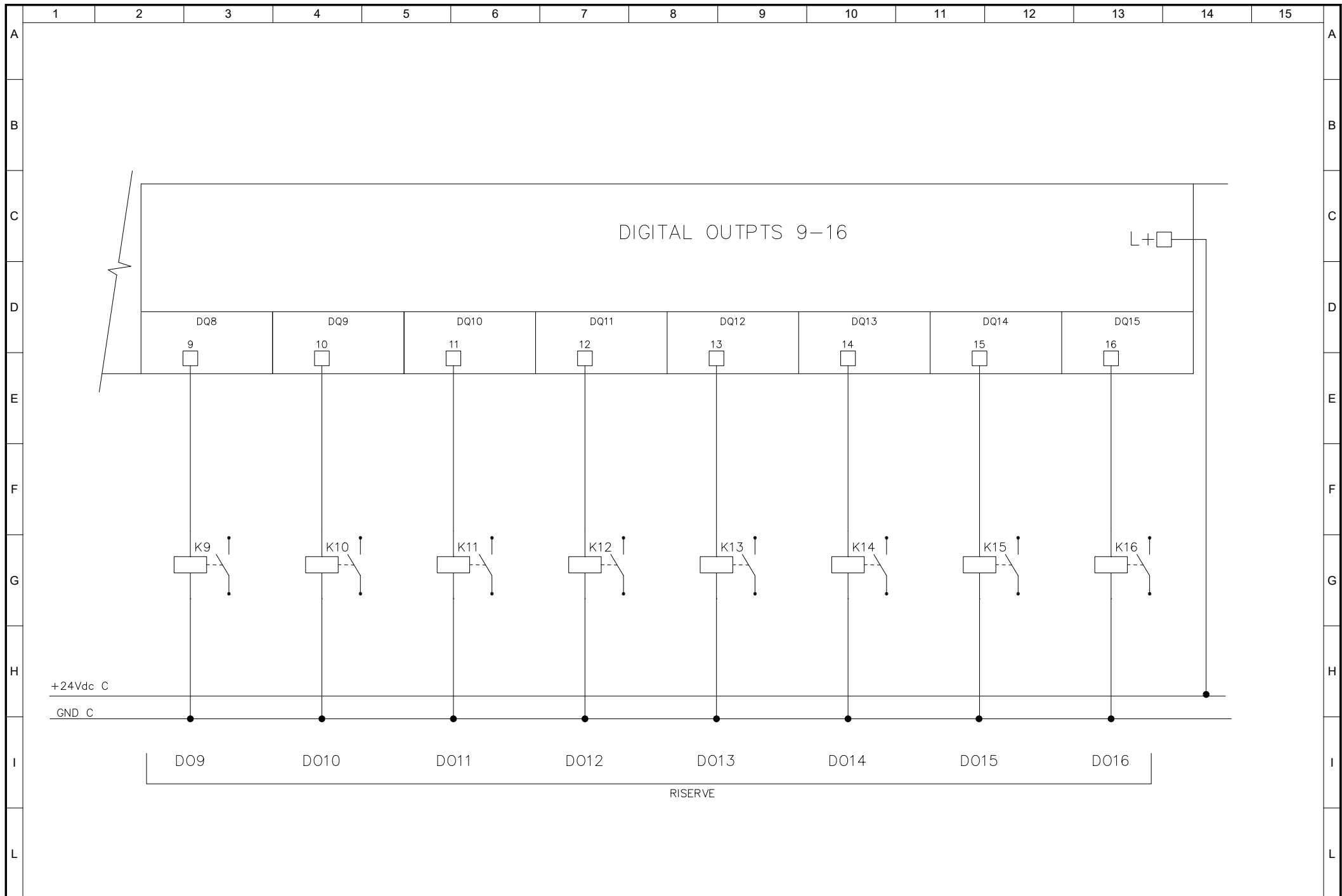
No	MODIFICHE	DATA	FIRMA
----	-----------	------	-------



DESCRIZIONE
 SCHEDA USCITE DIGITALI

ITINERARIO INTERNAZIONALE E78
S.G.C. GROSSETTO - FANO
 tratto Selci Lama (E45) - S. Stefano di Gaifa

FOGLIO
 No 06
 SEGUE
 No 07



No	MODIFICHE	DATA	FIRMA
----	-----------	------	-------



DESCRIZIONE	SCHEDA USCITE DIGITALI
-------------	------------------------

ITINERARIO INTERNAZIONALE E78 S.G.C. GROSSETTO - FANO tratto Selci Lama (E45) - S. Stefano di Gaifa

FOGLIO	No 07
SEGUE	No --

ITINERARIO INTERNAZIONALE E78 S.G.C. GROSSETO – FANO
Tratto Selci Lama (E45) – S. Stefano di Gaifa
Adeguamento a 2 corsie della Galleria della Guinza (lotto 2)
e del tratto Guinza – Mercatello Ovest (lotto 3)
1° stralcio

PROGETTO ESECUTIVO

COD. AN58

PROGETTAZIONE:
RAGGRUPPAMENTO
TEMPORANEO PROGETTISTI

MANDATARIA:

MANDANTI:



sinergo

IL RESPONSABILE DELL'INTEGRAZIONE DELLE PRESTAZIONI
SPECIALISTICHE:

Ing. Riccardo Formichi – Società Pro Iter Srl
Ordine Ingegneri Provincia di Milano n. 18045

IMPIANTI TECNOLOGICI:

Ing. Filippo Bittante – Sinergo SpA
Ordine Ingegneri Provincia di Venezia n. 3991

IL GEOLOGO:

Dott. Geol. Massimo Mezzanzanica – Società Pro Iter Srl
Albo Geol. Lombardia n. A762

IL COORDINATORE PER LA SICUREZZA IN FASE DI PROGETTAZIONE:

Ing. Massimo Mangini – Società Erre.Vi.A Srl
Ordine Ingegneri Provincia di Varese n. 1502

VISTO: IL RESP. DEL PROCEDIMENTO:

Dott. ing. Vincenzo Catone

PROTOCOLLO:

DATA:



11 - IMPIANTI
11.02 - IM.01 - GALLERIA GUINZA

SCHEMA PLC SLAVE ARMADIO SOS 9

CODICE PROGETTO

PROGETTO LIV. PROG. N. PROG.

LO702M E 2101

NOME FILE

T00IM01IMPLF04.pdf

CODICE
ELAB.

T00IM01IMPLF04

REVISIONE

SCALA

A

--

D

C

B

A

EMISSIONE

FEBBRAIO 2023

MARCHESINI

BITTANTE

BITTANTE

REV.

DESCRIZIONE

DATA

REDATTO

VERIFICATO

APPROVATO

	1	2	3	4	5	6	7	8	9	10	11	12	13	14	15				
A	DESIGNATIONE					FOGLIO	INDICE					DESIGNATIONE	FOGLIO	INDICE					A
	A	B	C	D	E		A	B	C	D	E								
	CARTIGLIO				0	X													
	LISTA DEI FOGLI				1	X													
B	SCHEMA A BLOCCHI IMPIANTI				2	X													
	SCHEMA PLC SLAVE				3	X													
	SCHEMA SCHEDA INGRESSI DIGITALI				4	X													
C	SCHEMA SCHEDA INGRESSI DIGITALI				5	X													
	SCHEMA SCHEDA USCITE DIGITALI				6	X													
	SCHEMA SCHEDA USCITE DIGITALI				7	X													
D																			
E																			
F																			
G																			
H																			
I																			
L																			

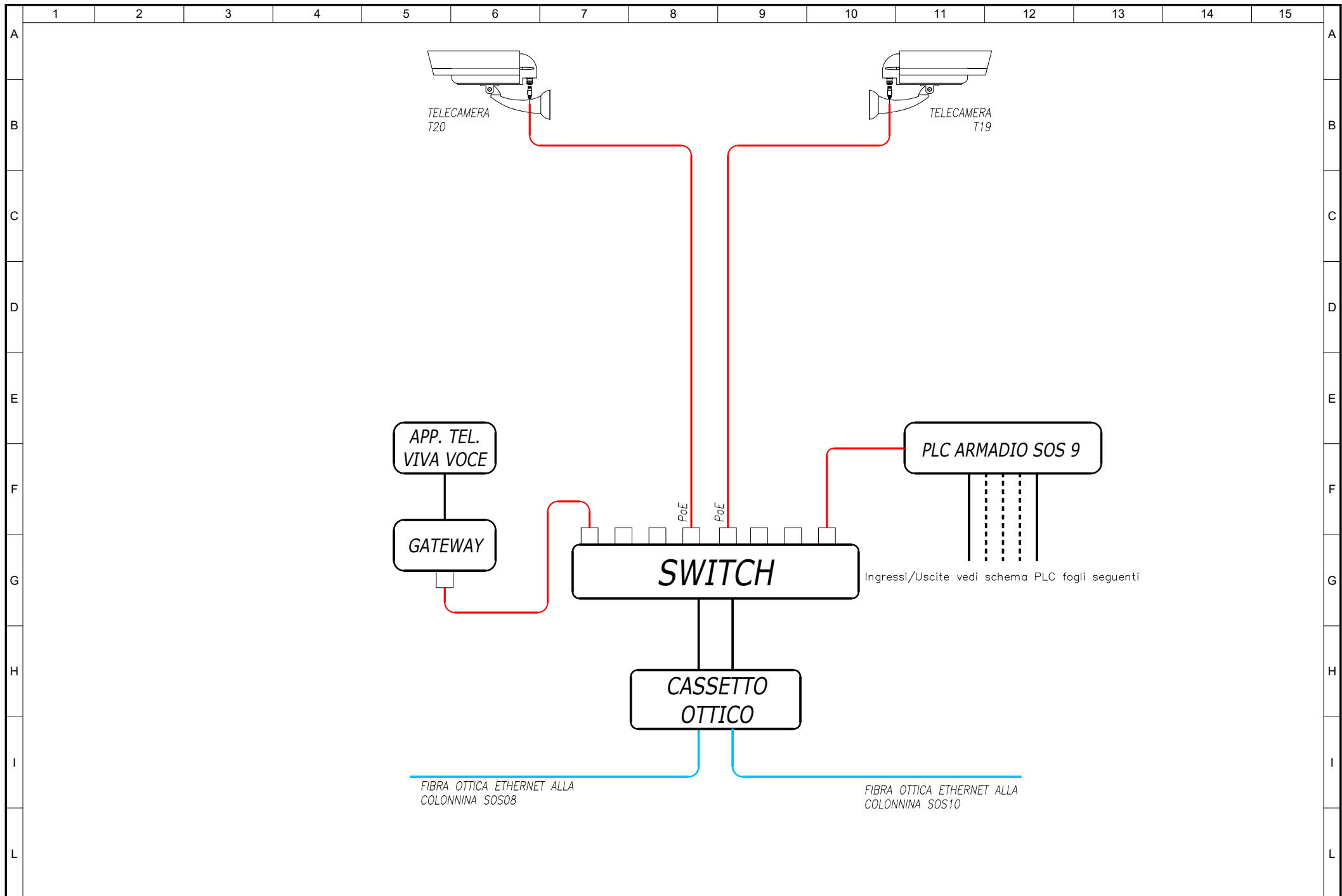
No	MODIFICHE	DATA	FIRMA
----	-----------	------	-------



DESCRIZIONE
INDICE DEI FOGLI

ITINERARIO INTERNAZIONALE E78
S.G.C. GROSSETTO - FANO
tratto Selci Lama (E45) - S. Stefano di Gaifa

FOGLIO
No 01
SEGUE
No 02



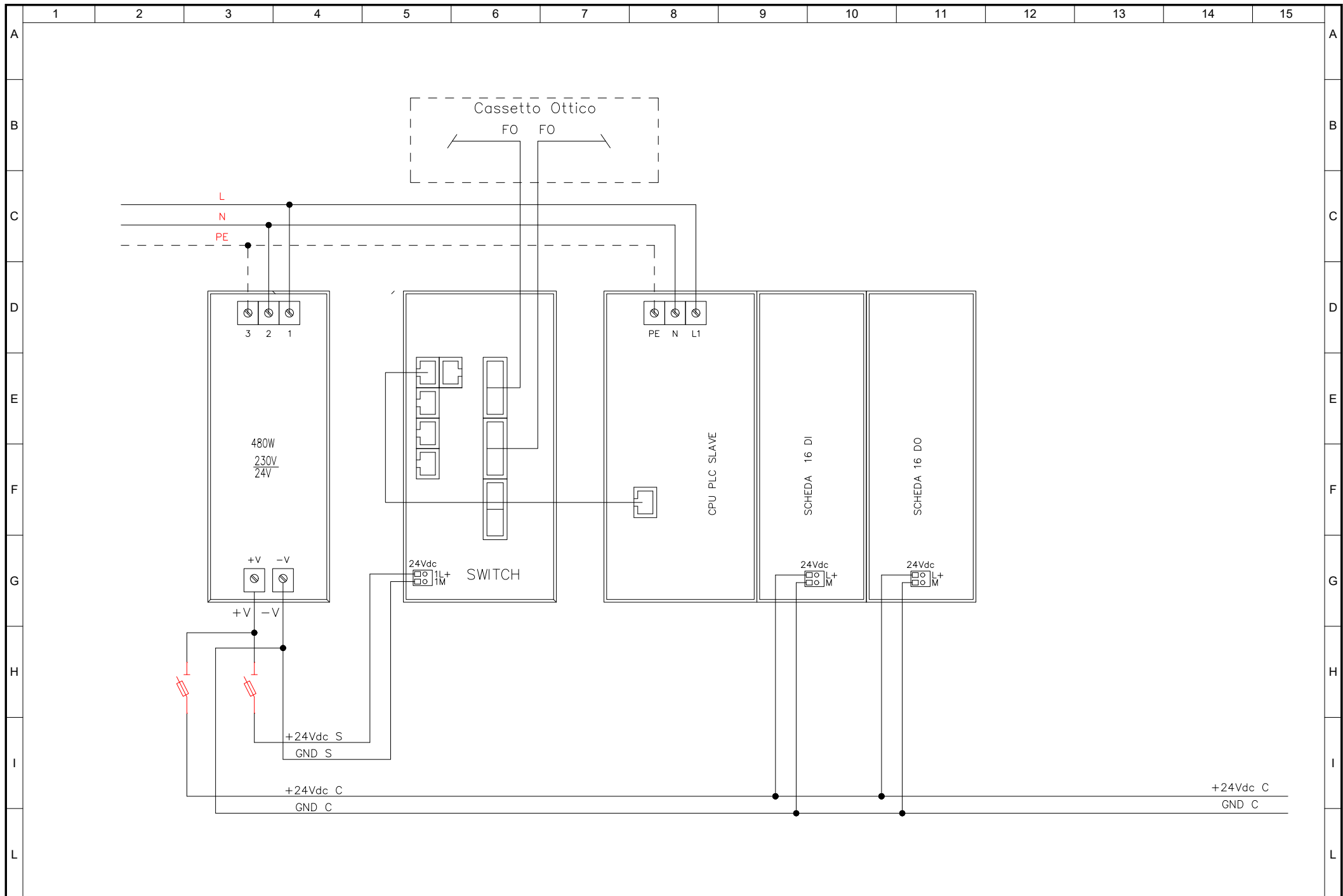
No	MODIFICHE	DATA	FIRMA
----	-----------	------	-------



DESCRIZIONE
SCHEMA DI PRINCIPIO PLC
ARMADIO SOS 9

ITINERARIO INTERNAZIONALE E78
S.G.C. GROSSETTO - FANO
tratto Selci Lama (E45) - S. Stefano di Gaifa

FOGLIO
No 02
SEGUE
No 03



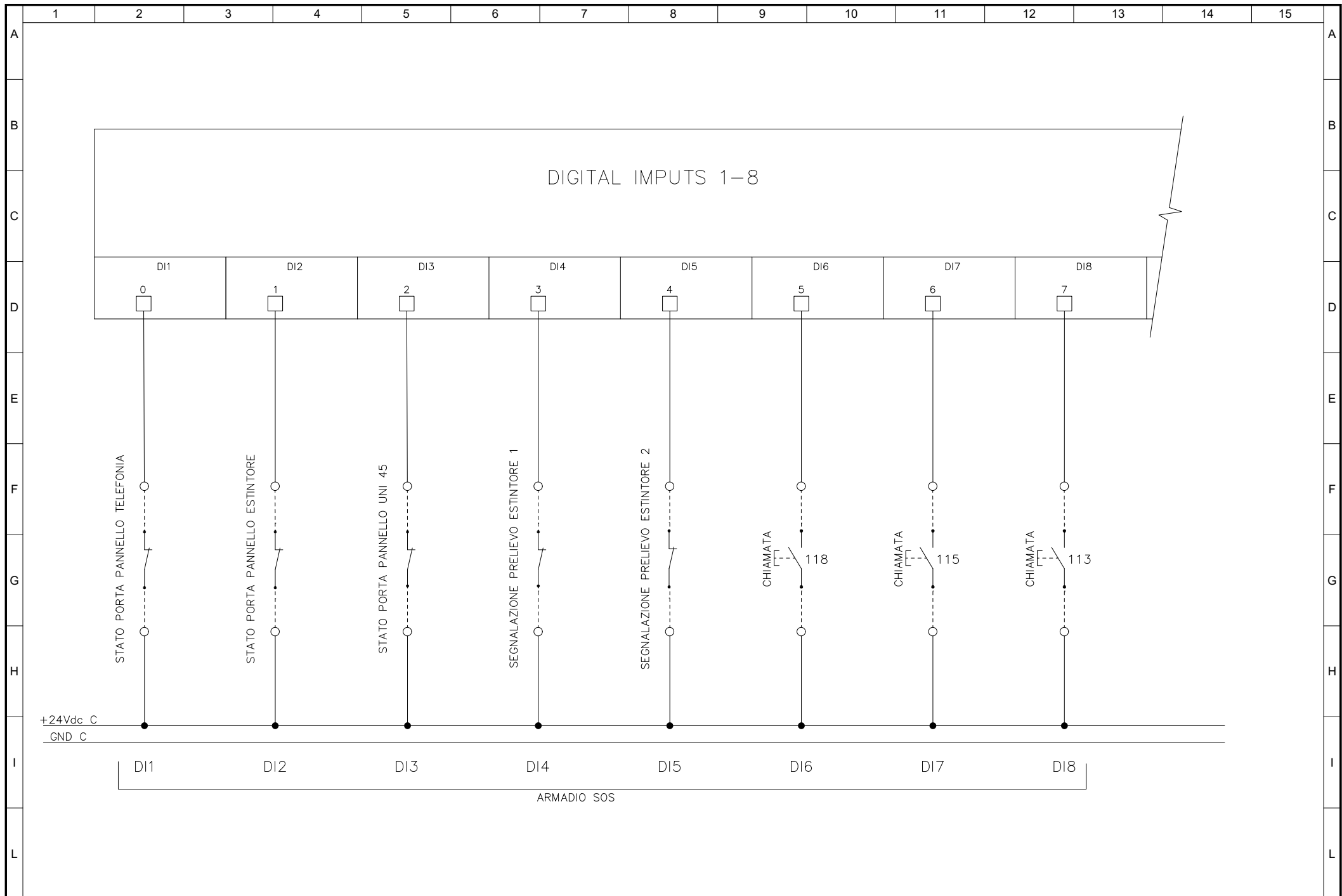
No	MODIFICHE	DATA	FIRMA
----	-----------	------	-------



DESCRIZIONE
 COMPOSIZIONE PLC SLAVE
 ARMADIO SOS 9

ITINERARIO INTERNAZIONALE E78
S.G.C. GROSSETTO - FANO
 tratto Selci Lama (E45) - S. Stefano di Gaifa

FOGLIO
 No 03
 SEGUE
 No 04



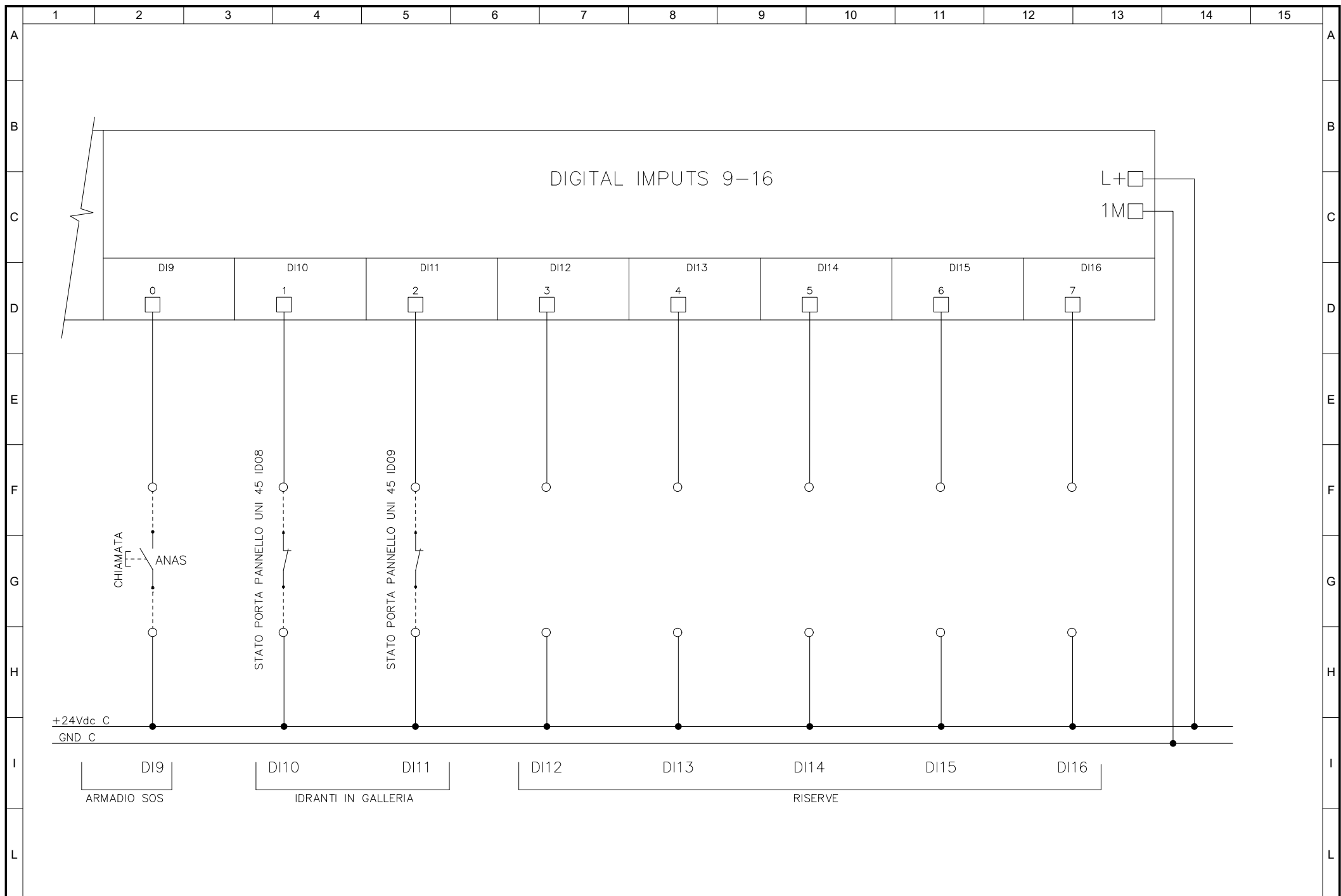
No	MODIFICHE	DATA	FIRMA
----	-----------	------	-------



DESCRIZIONE
SCHEDA INGRESSI DIGITALI

ITINERARIO INTERNAZIONALE E78
S.G.C. GROSSETTO - FANO
tratto Selci Lama (E45) - S. Stefano di Gaifa

FOGLIO
No 04
SEGUE
No 05



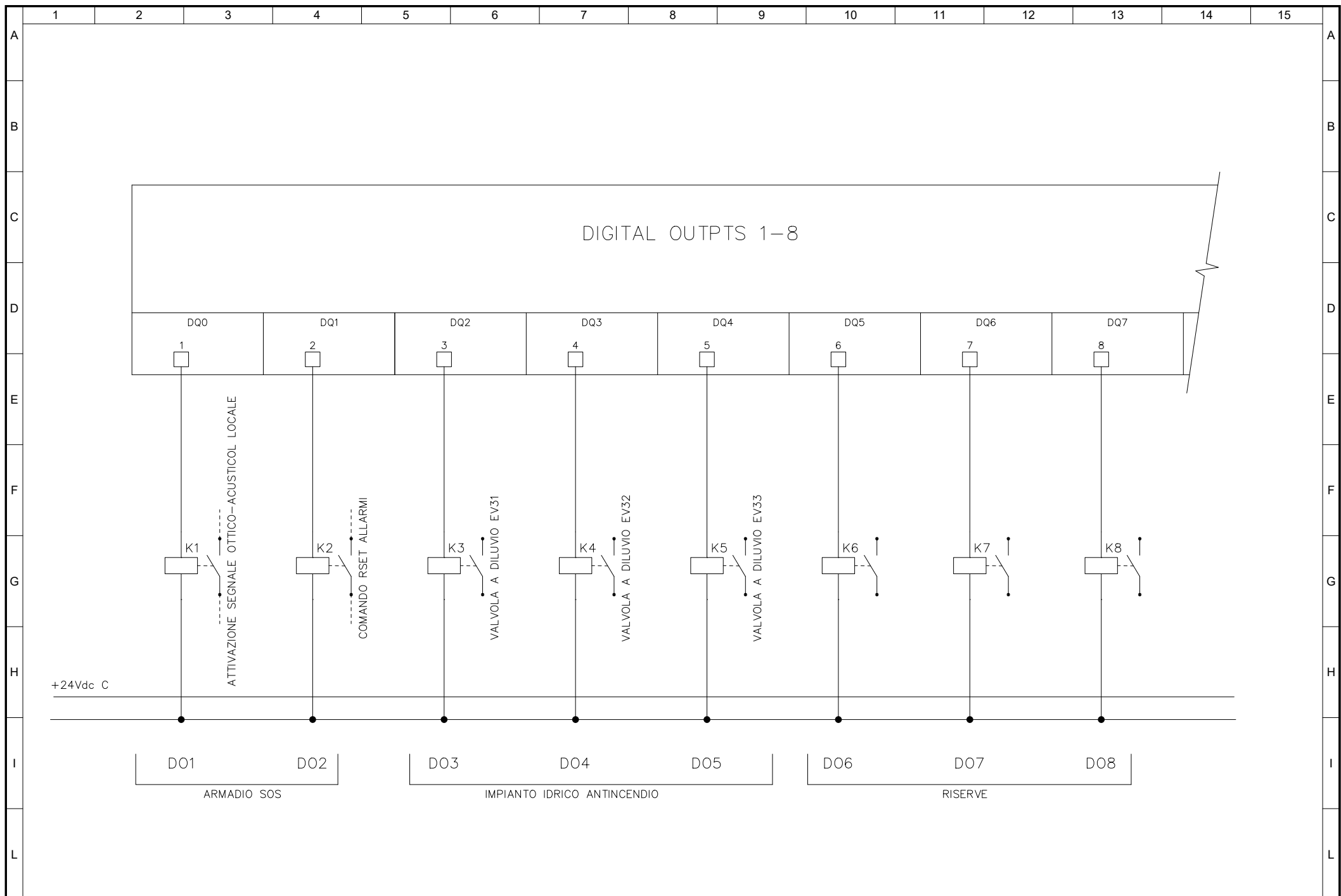
No	MODIFICHE	DATA	FIRMA
----	-----------	------	-------



DESCRIZIONE
SCHEDA INGRESSI DIGITALI

ITINERARIO INTERNAZIONALE E78
S.G.C. GROSSETTO - FANO
tratto Selci Lama (E45) - S. Stefano di Gaifa

FOGLIO
No 05
SEGUE
No 06



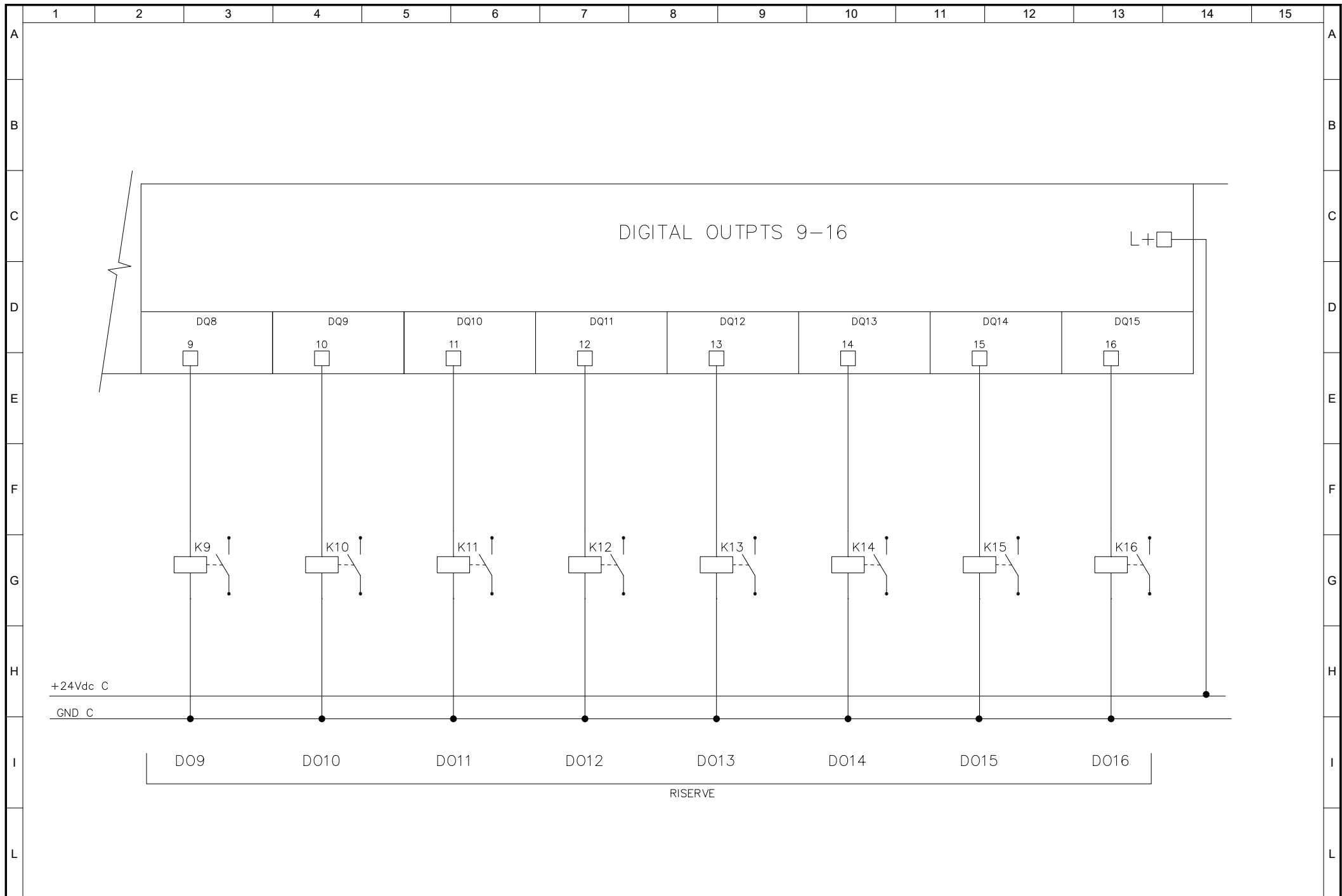
No	MODIFICHE	DATA	FIRMA
----	-----------	------	-------



DESCRIZIONE
SCHEDA USCITE DIGITALI

ITINERARIO INTERNAZIONALE E78
S.G.C. GROSSETTO - FANO
tratto Selci Lama (E45) - S. Stefano di Gaifa

FOGLIO
No 06
SEGUE
No 07



No	MODIFICHE	DATA	FIRMA
----	-----------	------	-------



DESCRIZIONE	SCHEDA USCITE DIGITALI
-------------	------------------------

ITINERARIO INTERNAZIONALE E78 S.G.C. GROSSETTO - FANO tratto Selci Lama (E45) - S. Stefano di Gaifa

FOGLIO	No 07
SEGUE	No --

ITINERARIO INTERNAZIONALE E78 S.G.C. GROSSETO – FANO
Tratto Selci Lama (E45) – S. Stefano di Gaifa
Adeguamento a 2 corsie della Galleria della Guinza (lotto 2)
e del tratto Guinza – Mercatello Ovest (lotto 3)
1° stralcio

PROGETTO ESECUTIVO

COD. AN58

PROGETTAZIONE:
RAGGRUPPAMENTO
TEMPORANEO PROGETTISTI

MANDATARIA:

MANDANTI:



sinergo

IL RESPONSABILE DELL'INTEGRAZIONE DELLE PRESTAZIONI
SPECIALISTICHE:

Ing. Riccardo Formichi – Società Pro Iter Srl
Ordine Ingegneri Provincia di Milano n. 18045

IMPIANTI TECNOLOGICI:

Ing. Filippo Bittante – Sinergo SpA
Ordine Ingegneri Provincia di Venezia n. 3991

IL GEOLOGO:

Dott. Geol. Massimo Mezzanzanica – Società Pro Iter Srl
Albo Geol. Lombardia n. A762

IL COORDINATORE PER LA SICUREZZA IN FASE DI PROGETTAZIONE:

Ing. Massimo Mangini – Società Erre.Vi.A Srl
Ordine Ingegneri Provincia di Varese n. 1502

VISTO: IL RESP. DEL PROCEDIMENTO:

Dott. ing. Vincenzo Catone

PROTOCOLLO:

DATA:



11 - IMPIANTI
11.02 - IM.01 - GALLERIA GUINZA
SCHEMA PLC SLAVE ARMADIO SOS 10

CODICE PROGETTO

PROGETTO LIV. PROG. N. PROG.

LO702M E 2101

NOME FILE

T00IM01IMPLF04.pdf

CODICE
ELAB.

T00IM01IMPLF04

REVISIONE

SCALA

A

--

D

C

B

A

EMISSIONE

FEBBRAIO 2023

MARCHESINI

BITTANTE

BITTANTE

REV.

DESCRIZIONE

DATA

REDATTO

VERIFICATO

APPROVATO

	1	2	3	4	5	6	7	8	9	10	11	12	13	14	15				
A	DESIGNATIONE					FOGLIO	INDICE					DESIGNATIONE	FOGLIO	INDICE					A
	A	B	C	D	E		A	B	C	D	E								
	CARTIGLIO				0	X													
	LISTA DEI FOGLI				1	X													
B	SCHEMA A BLOCCHI IMPIANTI				2	X													
	SCHEMA PLC SLAVE				3	X													
	SCHEMA SCHEDA INGRESSI DIGITALI				4	X													
C	SCHEMA SCHEDA INGRESSI DIGITALI				5	X													
	SCHEMA SCHEDA USCITE DIGITALI				6	X													
	SCHEMA SCHEDA USCITE DIGITALI				7	X													
D																			
E																			
F																			
G																			
H																			
I																			
L																			

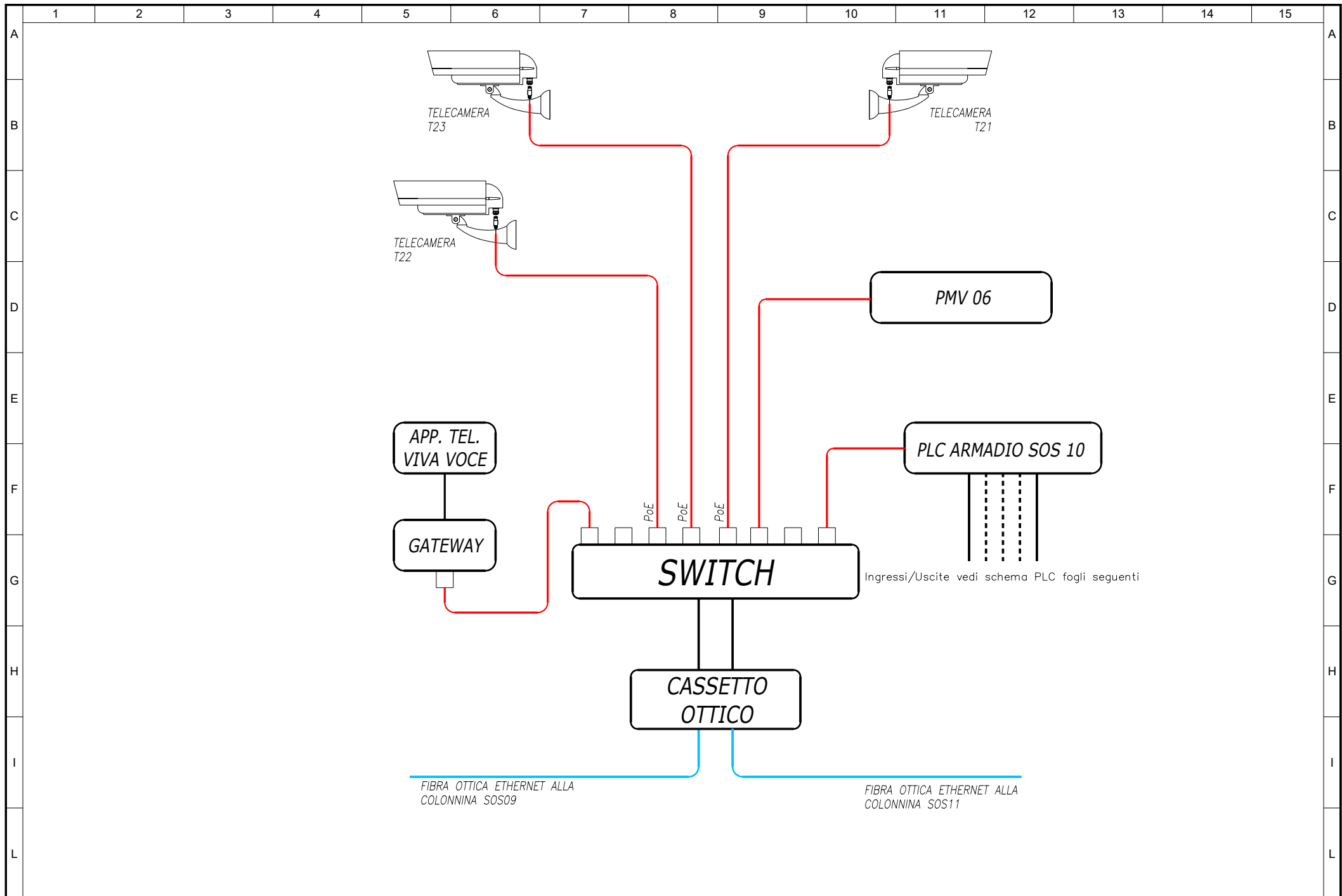
No	MODIFICHE	DATA	FIRMA
----	-----------	------	-------



DESCRIZIONE
INDICE DEI FOGLI

ITINERARIO INTERNAZIONALE E78
S.G.C. GROSSETTO - FANO
tratto Selci Lama (E45) - S. Stefano di Gaifa

FOGLIO
No 01
SEGUE
No 02



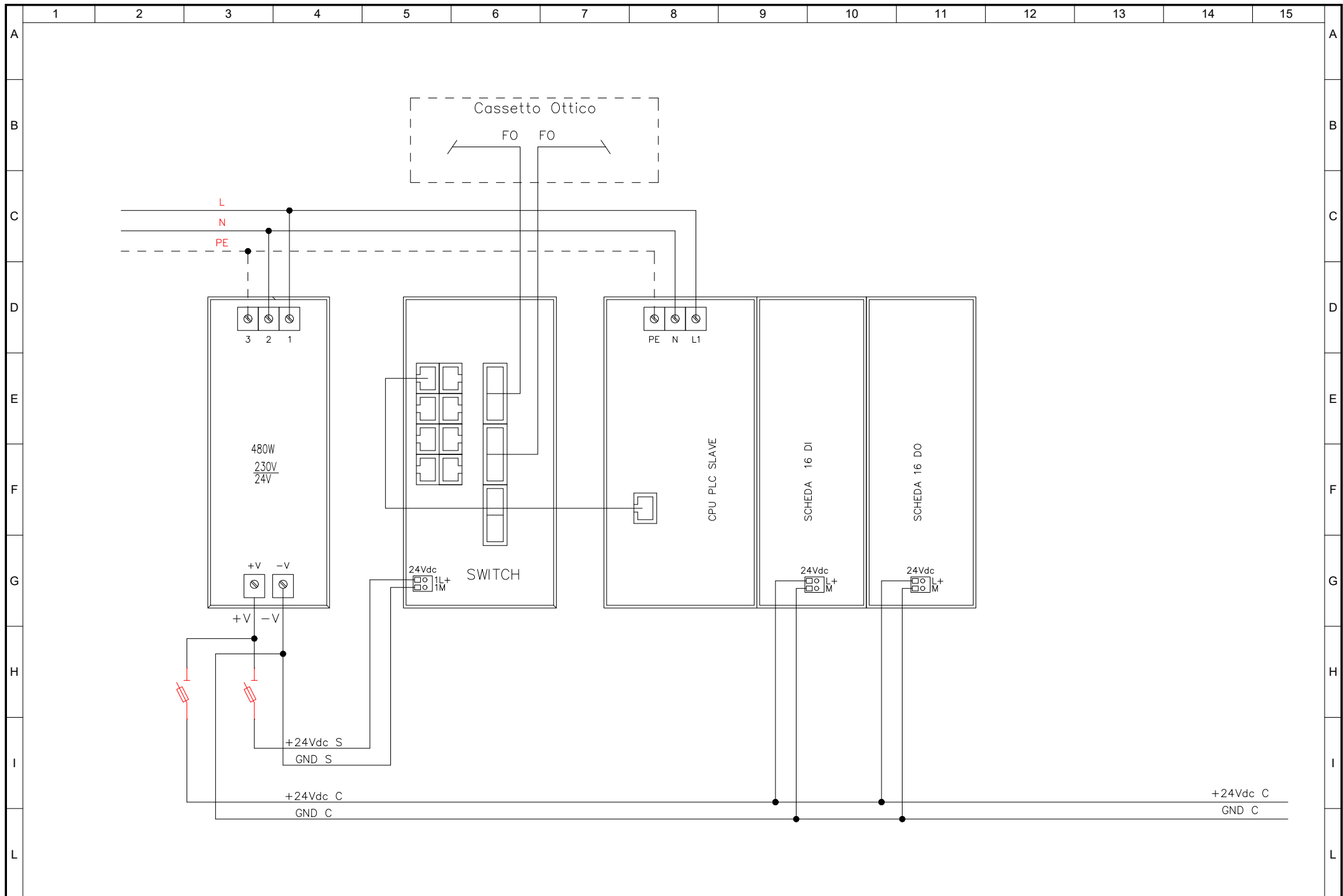
No	MODIFICHE	DATA	FIRMA
----	-----------	------	-------



DESCRIZIONE
SCHEMA DI PRNCIPIO PLC
ARMADIO SOS 10

ITINERARIO INTERNAZIONALE E78
S.G.C. GROSSETTO - FANO
tratto Selci Lama (E45) - S. Stefano di Gaifa

FOGLIO
No 02
SEGUE
No 03



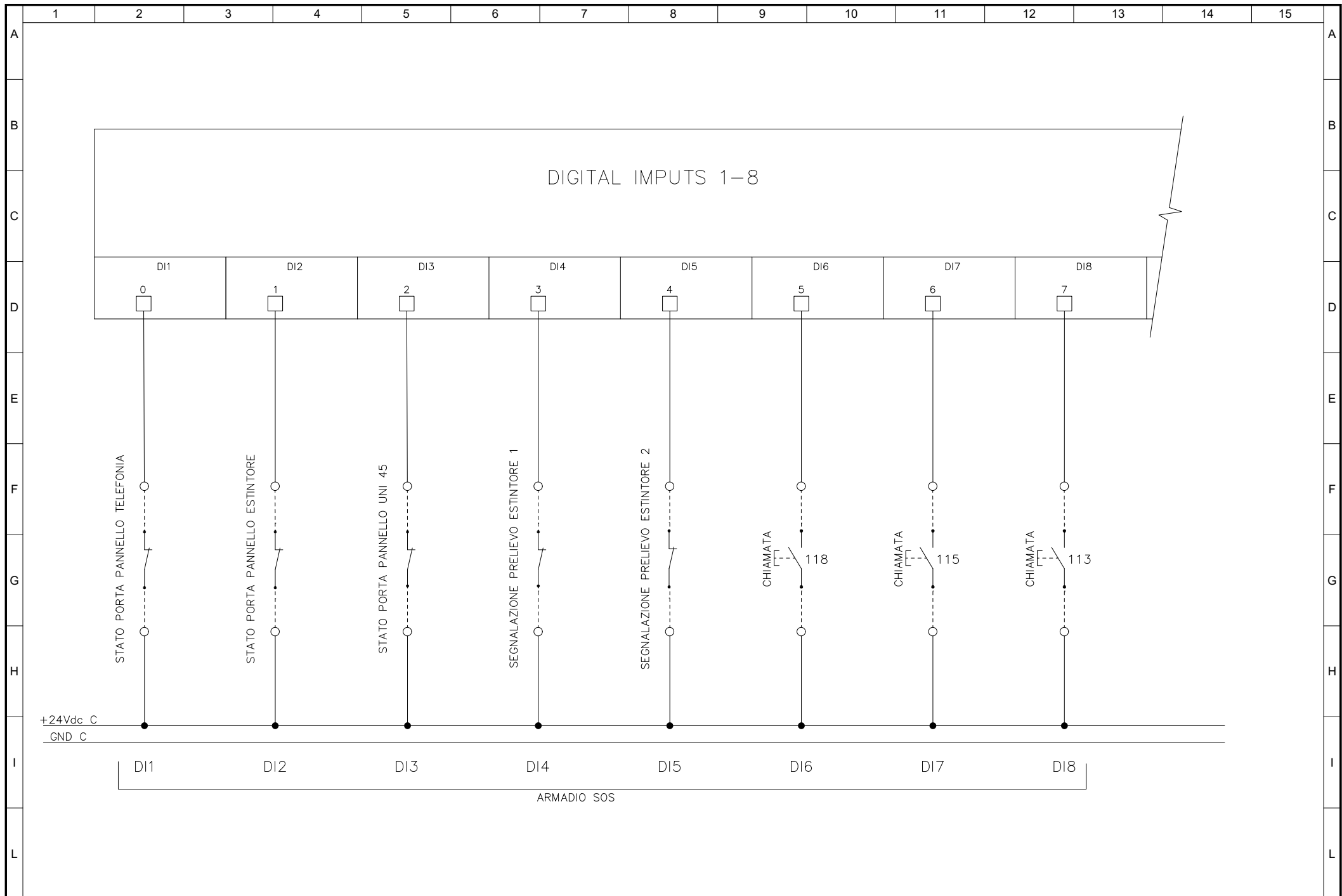
No	MODIFICHE	DATA	FIRMA
----	-----------	------	-------



DESCRIZIONE
 COMPOSIZIONE PLC SLAVE
 ARMADIO SOS 10

ITINERARIO INTERNAZIONALE E78
S.G.C. GROSSETTO - FANO
 tratto Selci Lama (E45) - S. Stefano di Gaifa

FOGLIO
 No 03
 SEGUE
 No 04



No	MODIFICHE	DATA	FIRMA
----	-----------	------	-------

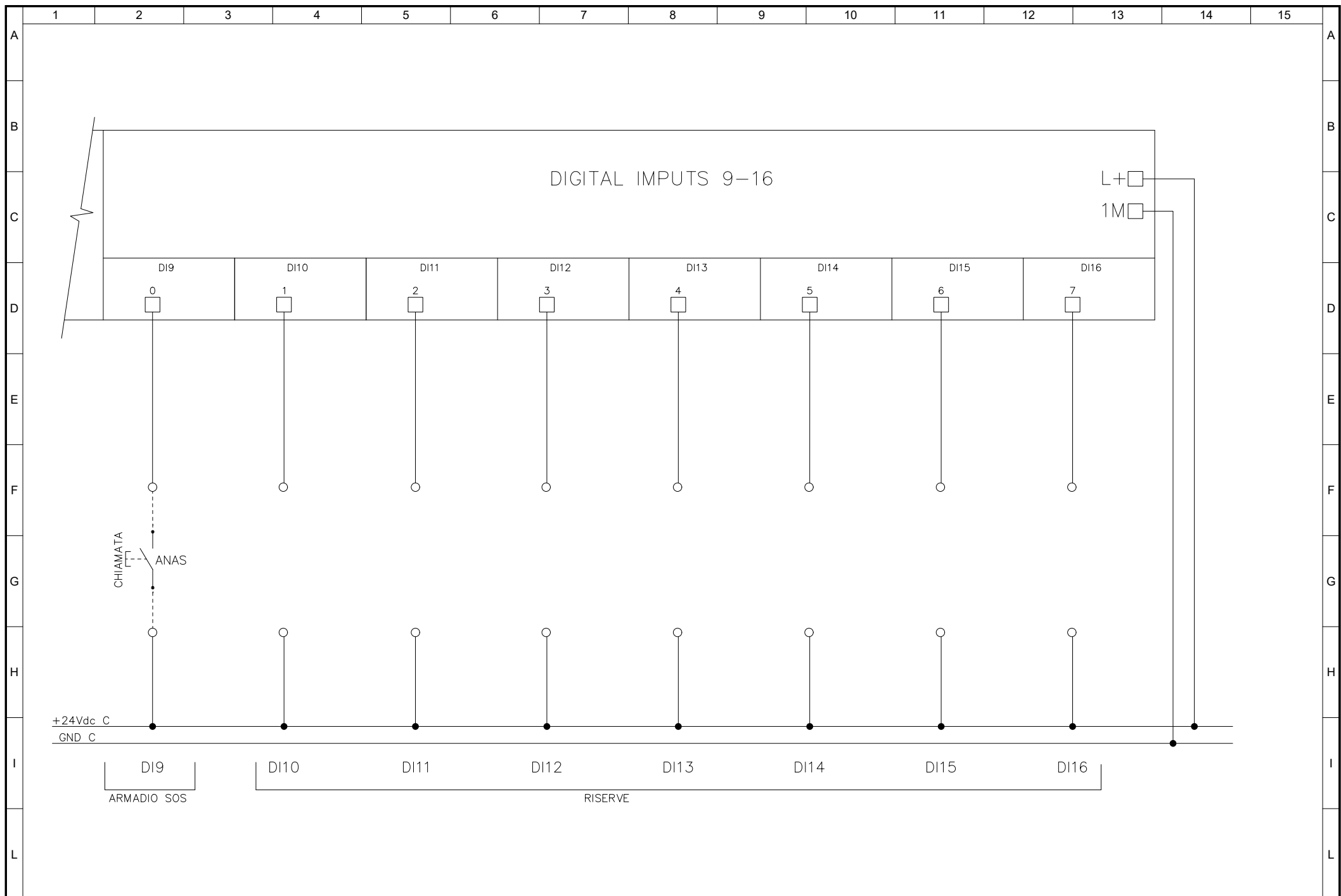


DESCRIZIONE

SCHEDA INGRESSI DIGITALI

ITINERARIO INTERNAZIONALE E78
S.G.C. GROSSETTO - FANO
 tratto Selci Lama (E45) - S. Stefano di Gaifa

FOGLIO
 No 04
 SEGUE
 No 05



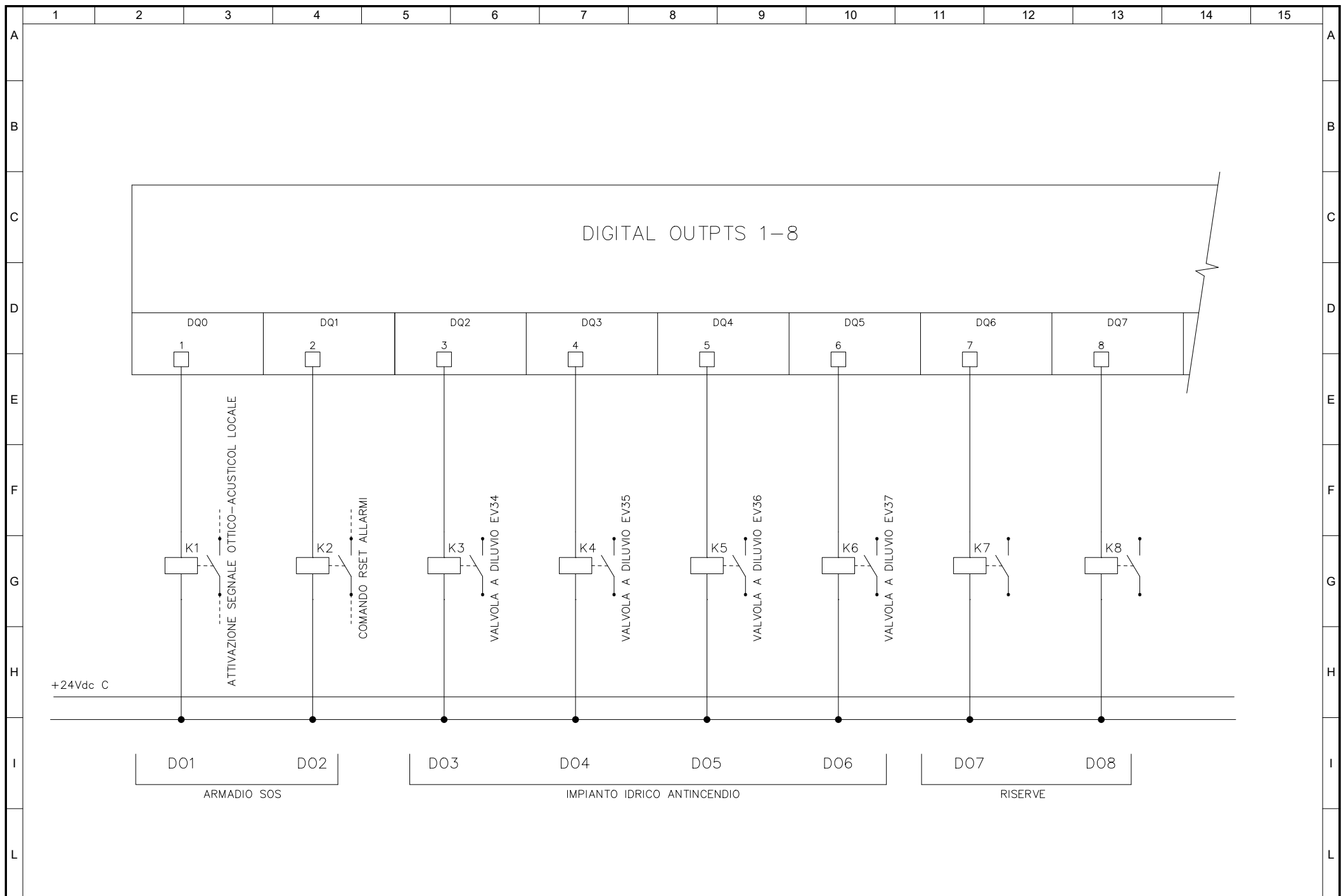
No	MODIFICHE	DATA	FIRMA
----	-----------	------	-------



DESCRIZIONE
 SCHEDA INGRESSI DIGITALI

ITINERARIO INTERNAZIONALE E78
S.G.C. GROSSETTO - FANO
 tratto Selci Lama (E45) - S. Stefano di Gaifa

FOGLIO
 No 05
 SEGUE
 No 06



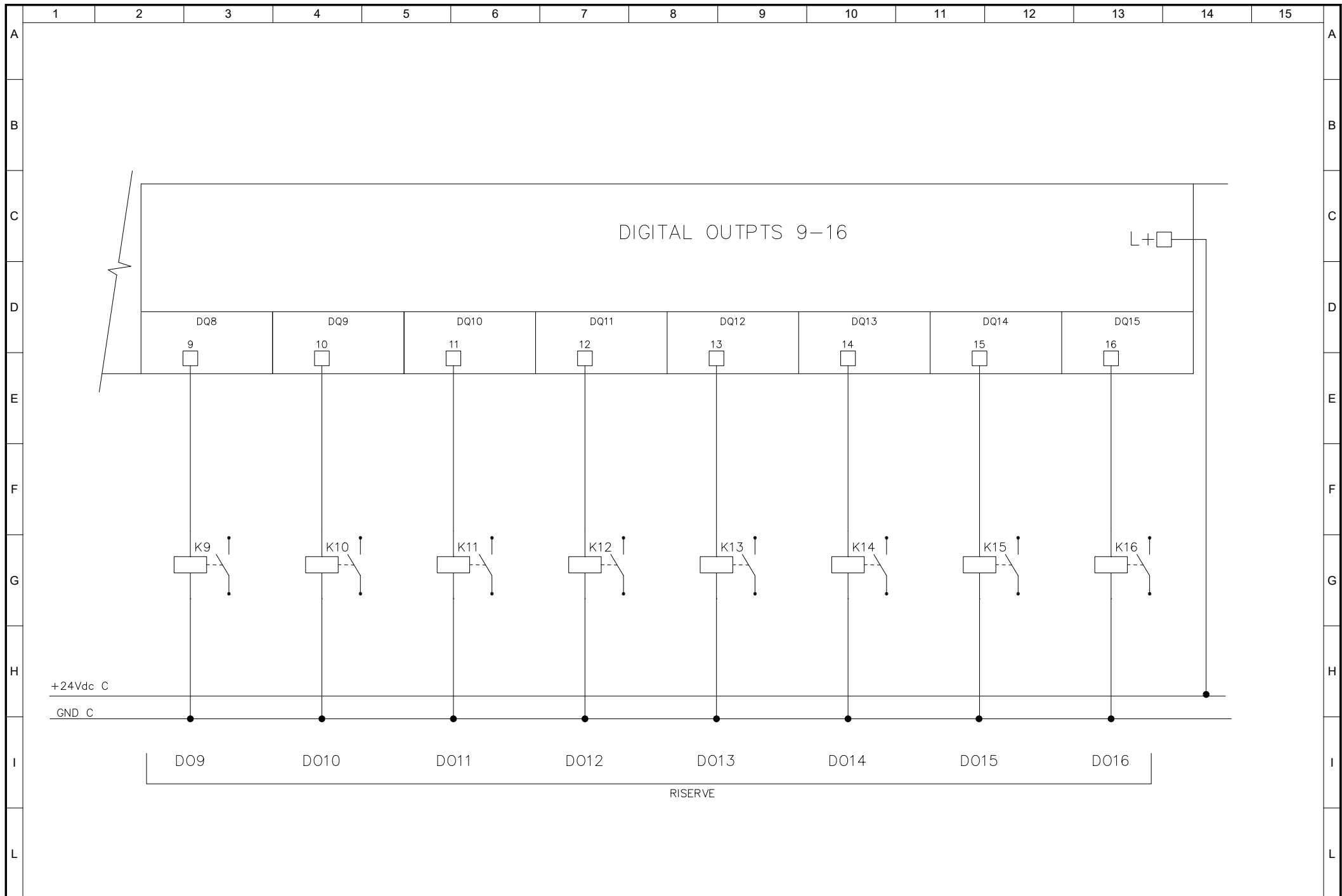
No	MODIFICHE	DATA	FIRMA
----	-----------	------	-------



DESCRIZIONE	SCHEDA USCITE DIGITALI
-------------	------------------------

ITINERARIO INTERNAZIONALE E78
S.G.C. GROSSETTO - FANO
 tratto Selci Lama (E45) - S. Stefano di Gaifa

FOGLIO	No 06
SEGUE	No 07



No	MODIFICHE	DATA	FIRMA
----	-----------	------	-------



DESCRIZIONE	SCHEDA USCITE DIGITALI
-------------	------------------------

ITINERARIO INTERNAZIONALE E78 S.G.C. GROSSETTO - FANO tratto Selci Lama (E45) - S. Stefano di Gaifa

FOGLIO	No 07
SEGUE	No --

ITINERARIO INTERNAZIONALE E78 S.G.C. GROSSETO – FANO
Tratto Selci Lama (E45) – S. Stefano di Gaifa
Adeguamento a 2 corsie della Galleria della Guinza (lotto 2)
e del tratto Guinza – Mercatello Ovest (lotto 3)
1° stralcio

PROGETTO ESECUTIVO

COD. AN58

PROGETTAZIONE:
RAGGRUPPAMENTO
TEMPORANEO PROGETTISTI

MANDATARIA:

MANDANTI:



sinergo

IL RESPONSABILE DELL'INTEGRAZIONE DELLE PRESTAZIONI
SPECIALISTICHE:

Ing. Riccardo Formichi – Società Pro Iter Srl
Ordine Ingegneri Provincia di Milano n. 18045

IMPIANTI TECNOLOGICI:

Ing. Filippo Bittante – Sinergo SpA
Ordine Ingegneri Provincia di Venezia n. 3991

IL GEOLOGO:

Dott. Geol. Massimo Mezzanzanica – Società Pro Iter Srl
Albo Geol. Lombardia n. A762

IL COORDINATORE PER LA SICUREZZA IN FASE DI PROGETTAZIONE:

Ing. Massimo Mangini – Società Erre.Vi.A Srl
Ordine Ingegneri Provincia di Varese n. 1502

VISTO: IL RESP. DEL PROCEDIMENTO:

Dott. ing. Vincenzo Catone

PROTOCOLLO:

DATA:



11 - IMPIANTI
11.02 - IM.01 - GALLERIA GUINZA

SCHEMA PLC SLAVE ARMADIO SOS 11

CODICE PROGETTO

PROGETTO LIV. PROG. N. PROG.

LO702M E 2101

NOME FILE

T00IM01IMPLF04.pdf

CODICE
ELAB.

T00IM01IMPLF04

REVISIONE

SCALA

A

--

D

C

B

A

EMISSIONE

FEBBRAIO 2023

MARCHESINI

BITTANTE

BITTANTE

REV.

DESCRIZIONE

DATA

REDATTO

VERIFICATO

APPROVATO

	1	2	3	4	5	6	7	8	9	10	11	12	13	14	15				
A	DESIGNATIONE					FOGLIO	INDICE					DESIGNATIONE	FOGLIO	INDICE					A
	A	B	C	D	E		A	B	C	D	E								
	CARTIGLIO				0	X													
	LISTA DEI FOGLI				1	X													
B	SCHEMA A BLOCCHI IMPIANTI				2	X													
	SCHEMA PLC SLAVE				3	X													
	SCHEMA SCHEDA INGRESSI DIGITALI				4	X													
C	SCHEMA SCHEDA INGRESSI DIGITALI				5	X													
	SCHEMA SCHEDA USCITE DIGITALI				6	X													
	SCHEMA SCHEDA USCITE DIGITALI				7	X													
D																			
E																			
F																			
G																			
H																			
I																			
L																			

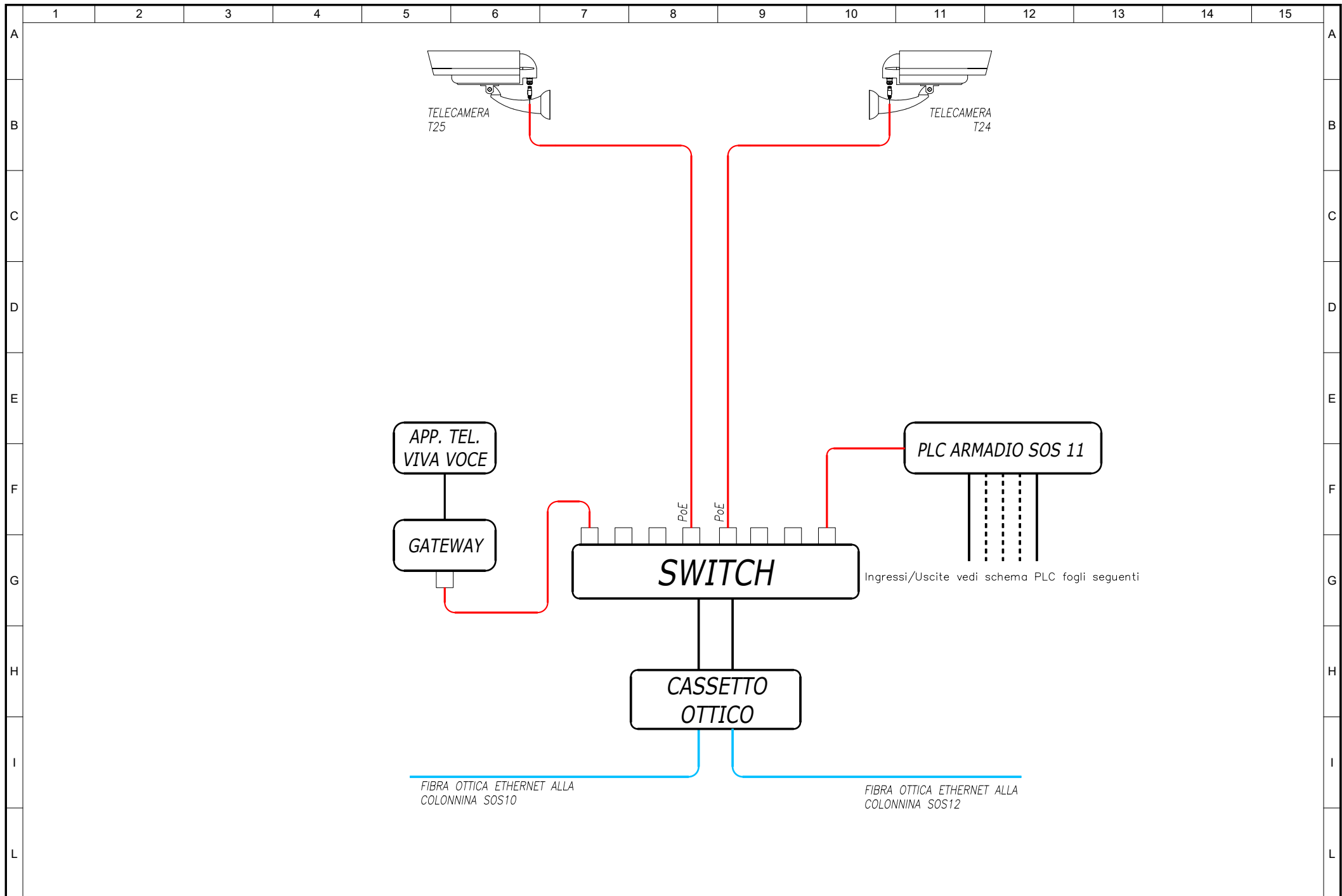
No	MODIFICHE	DATA	FIRMA
----	-----------	------	-------



DESCRIZIONE
INDICE DEI FOGLI

ITINERARIO INTERNAZIONALE E78
S.G.C. GROSSETTO - FANO
tratto Selci Lama (E45) - S. Stefano di Gaifa

FOGLIO
No 01
SEGUE
No 02



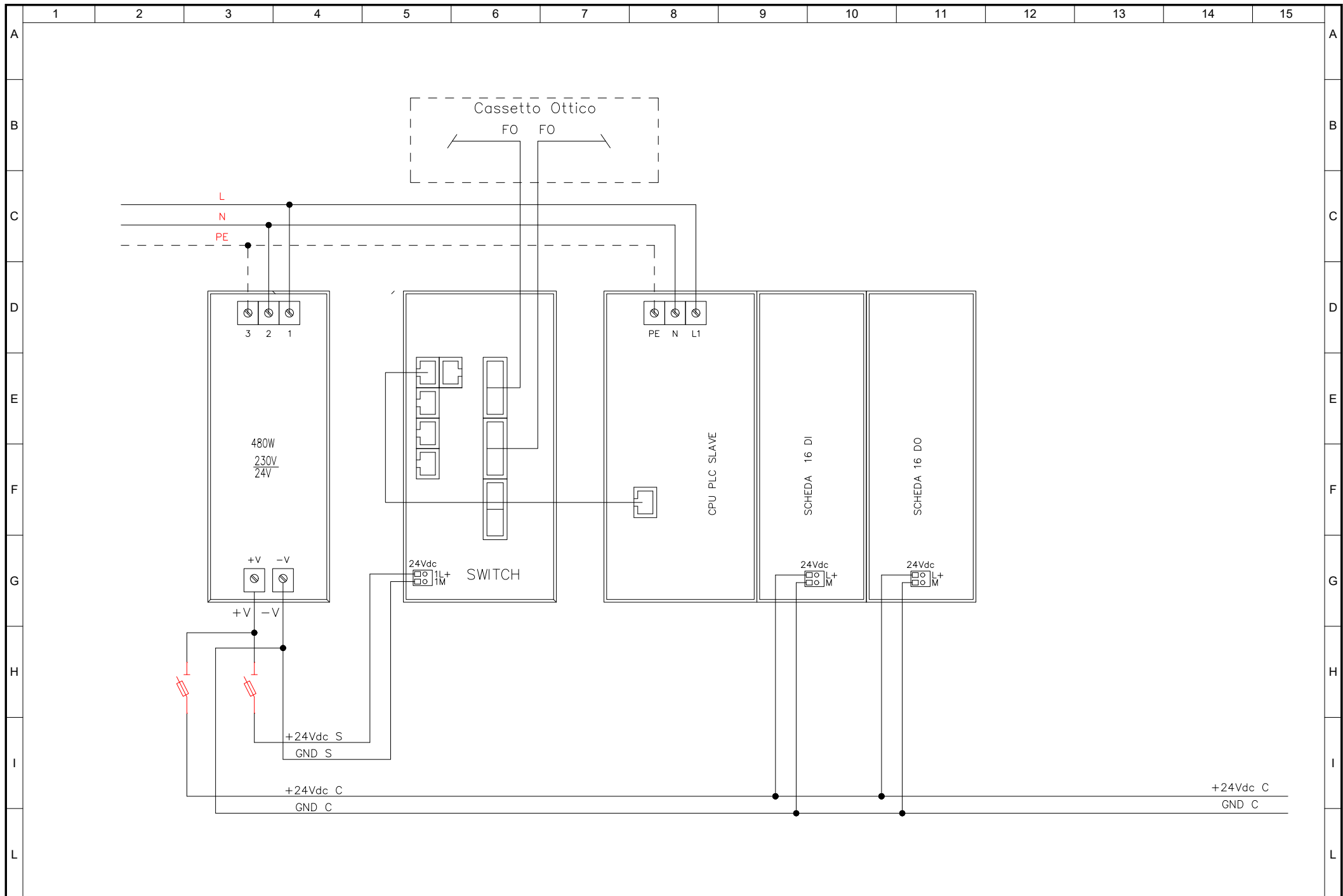
No	MODIFICHE	DATA	FIRMA
----	-----------	------	-------



DESCRIZIONE
SCHEMA DI PRNCIPIO PLC
ARMADIO SOS 11

ITINERARIO INTERNAZIONALE E78
S.G.C. GROSSETTO - FANO
tratto Selci Lama (E45) - S. Stefano di Gaifa

FOGLIO
No 02
SEGUE
No 03



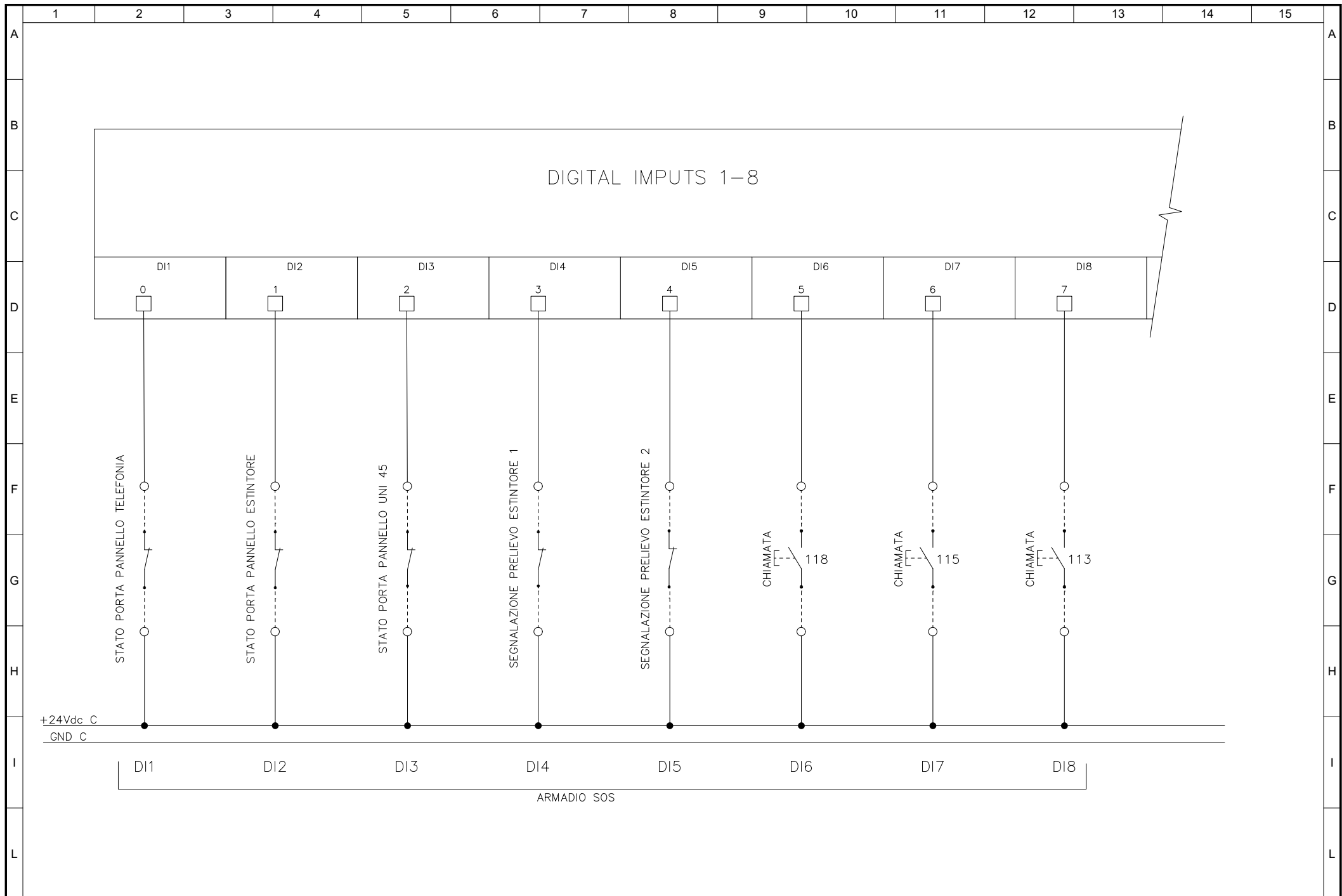
No	MODIFICHE	DATA	FIRMA
----	-----------	------	-------



DESCRIZIONE
 COMPOSIZIONE PLC SLAVE
 ARMADIO SOS 11

ITINERARIO INTERNAZIONALE E78
S.G.C. GROSSETTO - FANO
 tratto Selci Lama (E45) - S. Stefano di Gaifa

FOGLIO
 No 03
 SEGUE
 No 04



No	MODIFICHE	DATA	FIRMA
----	-----------	------	-------

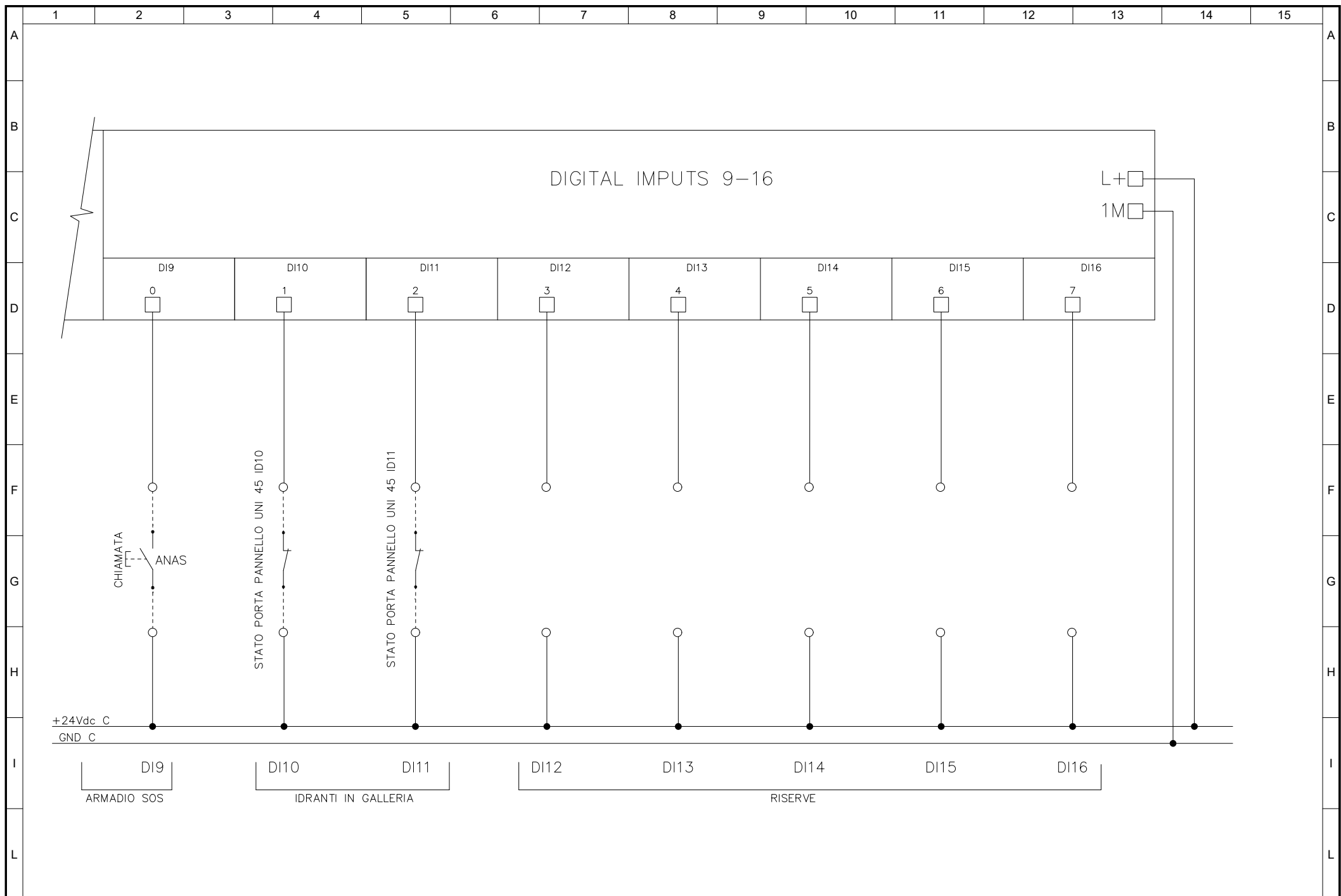


DESCRIZIONE

SCHEDA INGRESSI DIGITALI

ITINERARIO INTERNAZIONALE E78
S.G.C. GROSSETTO - FANO
 tratto Selci Lama (E45) - S. Stefano di Gaifa

FOGLIO
 No 04
 SEGUE
 No 05



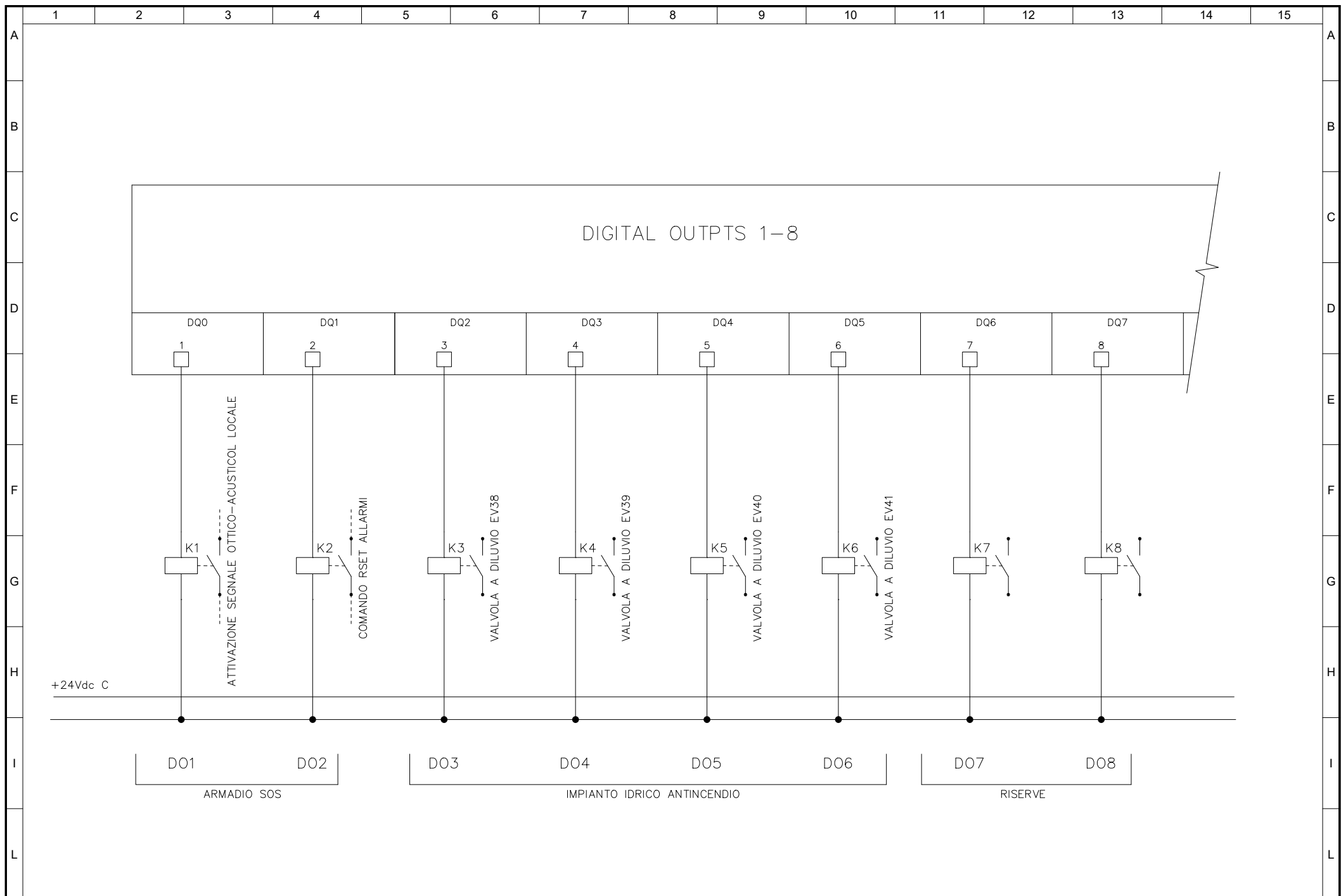
No	MODIFICHE	DATA	FIRMA
----	-----------	------	-------



DESCRIZIONE
SCHEDA INGRESSI DIGITALI

ITINERARIO INTERNAZIONALE E78
S.G.C. GROSSETTO - FANO
tratto Selci Lama (E45) - S. Stefano di Gaifa

FOGLIO
No 05
SEGUE
No 06



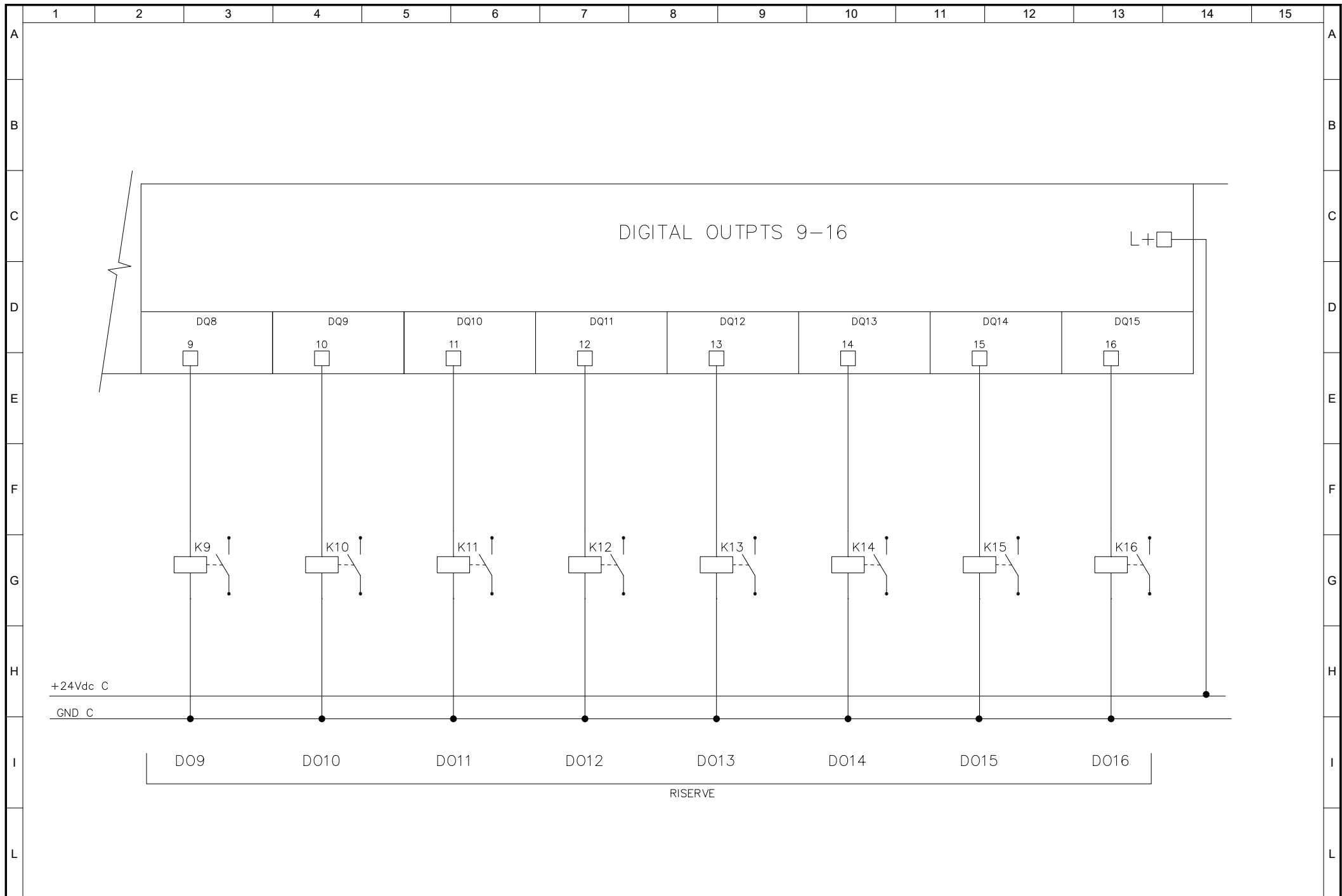
No	MODIFICHE	DATA	FIRMA
----	-----------	------	-------



DESCRIZIONE	SCHEDA USCITE DIGITALI
-------------	------------------------

ITINERARIO INTERNAZIONALE E78
S.G.C. GROSSETTO - FANO
 tratto Selci Lama (E45) - S. Stefano di Gaifa

FOGLIO	No 06
SEGUE	No 07



No	MODIFICHE	DATA	FIRMA
----	-----------	------	-------



DESCRIZIONE	SCHEDA USCITE DIGITALI
-------------	------------------------

ITINERARIO INTERNAZIONALE E78 S.G.C. GROSSETTO - FANO tratto Selci Lama (E45) - S. Stefano di Gaifa

FOGLIO	No 07
SEGUE	No --

ITINERARIO INTERNAZIONALE E78 S.G.C. GROSSETO – FANO
Tratto Selci Lama (E45) – S. Stefano di Gaifa
Adeguamento a 2 corsie della Galleria della Guinza (lotto 2)
e del tratto Guinza – Mercatello Ovest (lotto 3)
1° stralcio

PROGETTO ESECUTIVO

COD. AN58

PROGETTAZIONE:
RAGGRUPPAMENTO
TEMPORANEO PROGETTISTI

MANDATARIA:

MANDANTI:



sinergo

IL RESPONSABILE DELL'INTEGRAZIONE DELLE PRESTAZIONI
SPECIALISTICHE:

Ing. Riccardo Formichi – Società Pro Iter Srl
Ordine Ingegneri Provincia di Milano n. 18045

IMPIANTI TECNOLOGICI:

Ing. Filippo Bittante – Sinergo SpA
Ordine Ingegneri Provincia di Venezia n. 3991

IL GEOLOGO:

Dott. Geol. Massimo Mezzanzanica – Società Pro Iter Srl
Albo Geol. Lombardia n. A762

IL COORDINATORE PER LA SICUREZZA IN FASE DI PROGETTAZIONE:

Ing. Massimo Mangini – Società Erre.Vi.A Srl
Ordine Ingegneri Provincia di Varese n. 1502

VISTO: IL RESP. DEL PROCEDIMENTO:

Dott. ing. Vincenzo Catone

PROTOCOLLO:

DATA:



11 - IMPIANTI
11.02 - IM.01 - GALLERIA GUINZA

SCHEMA PLC SLAVE ARMADIO SOS 12

CODICE PROGETTO

PROGETTO LIV. PROG. N. PROG.

LO702M E 2101

NOME FILE

T00IM01IMPLF04.pdf

CODICE
ELAB.

T00IM01IMPLF04

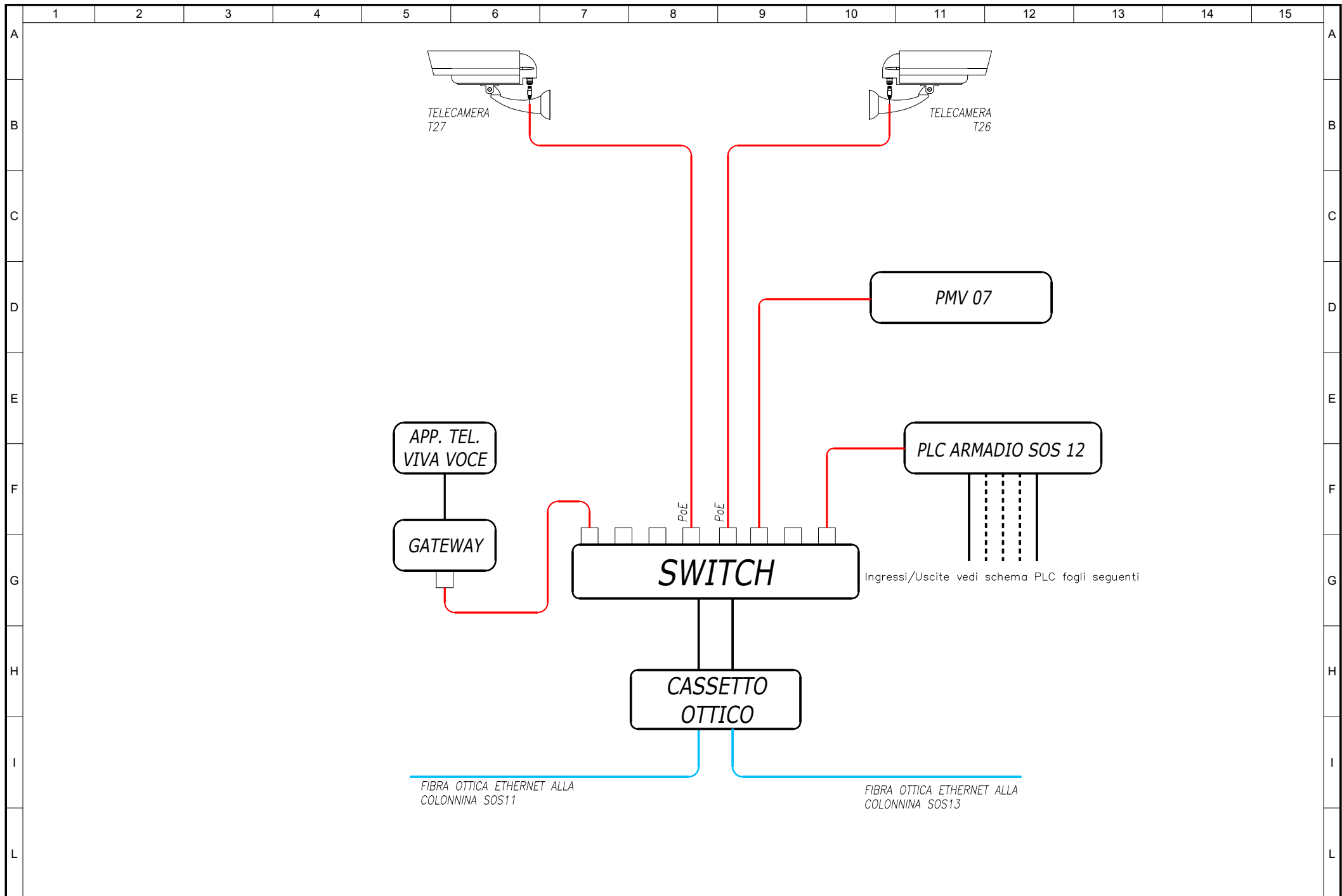
REVISIONE

SCALA

A

--

D					
C					
B					
A	EMISSIONE	FEBBRAIO 2023	MARCHESINI	BITTANTE	BITTANTE
REV.	DESCRIZIONE	DATA	REDATTO	VERIFICATO	APPROVATO



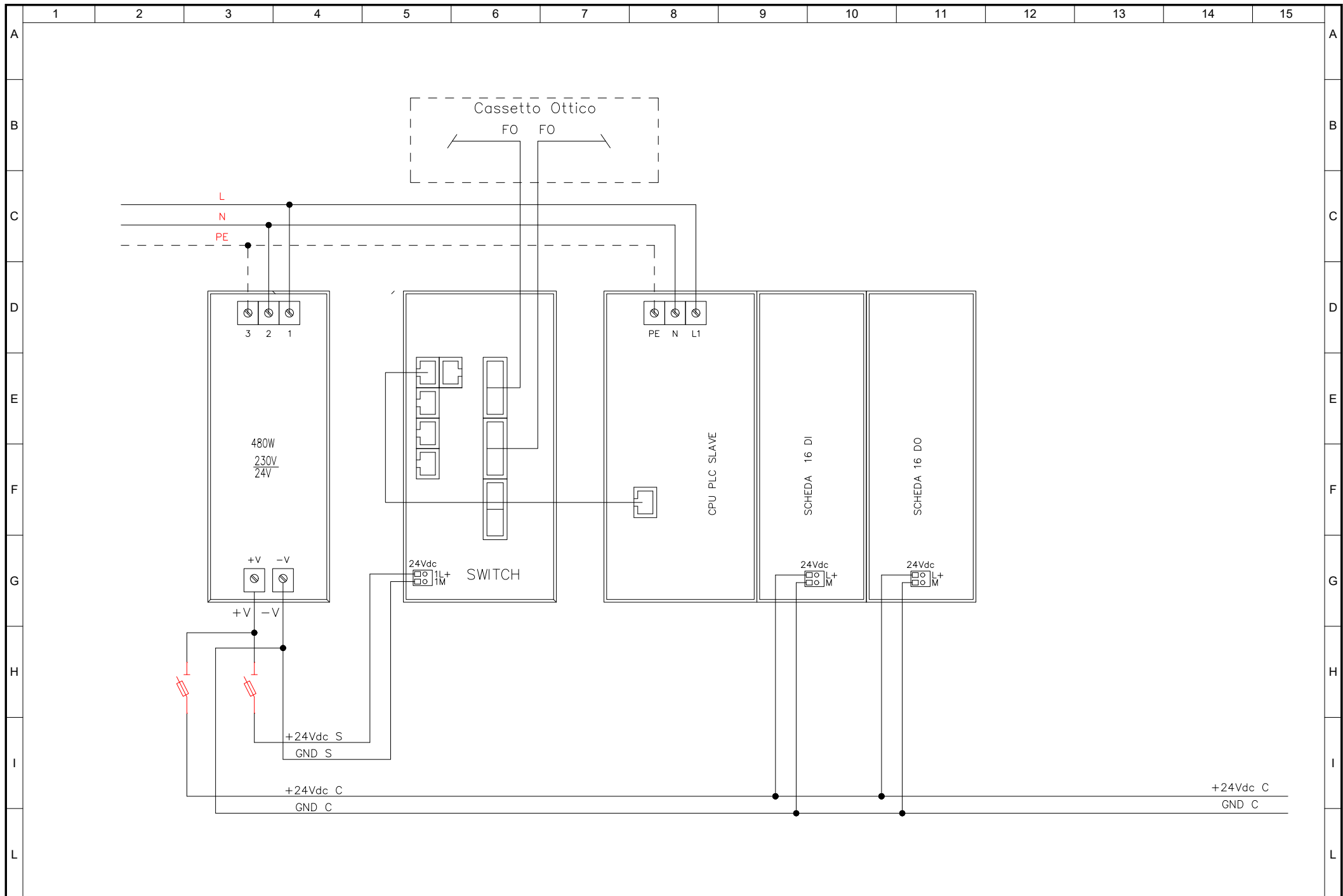
No	MODIFICHE	DATA	FIRMA
----	-----------	------	-------



DESCRIZIONE
SCHEMA DI PRNCIPIO PLC
ARMADIO SOS 12

ITINERARIO INTERNAZIONALE E78
S.G.C. GROSSETTO - FANO
tratto Selci Lama (E45) - S. Stefano di Gaifa

FOGLIO
No 02
SEGUE
No 03



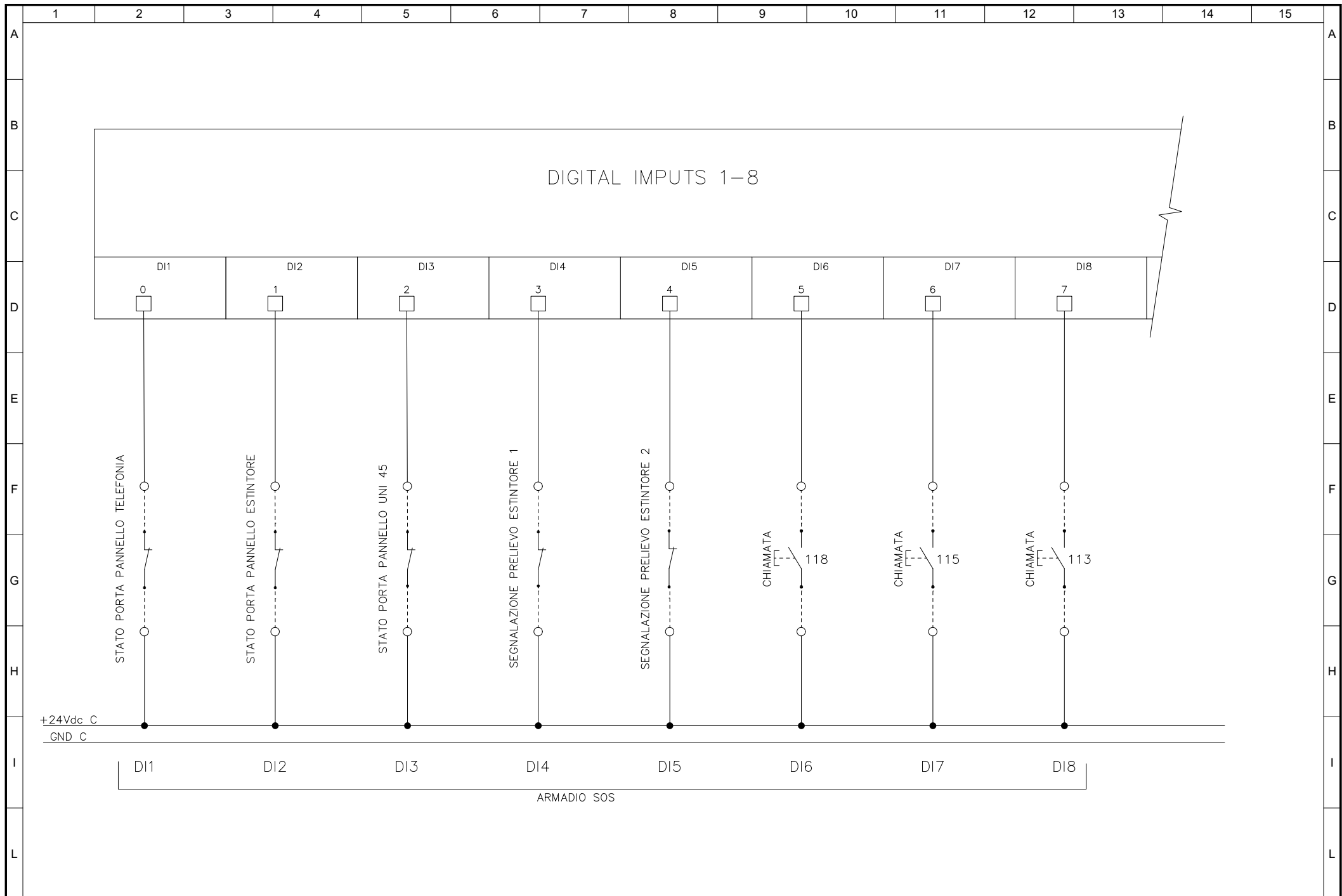
No	MODIFICHE	DATA	FIRMA
----	-----------	------	-------



DESCRIZIONE
 COMPOSIZIONE PLC SLAVE
 ARMADIO SOS 12

ITINERARIO INTERNAZIONALE E78
S.G.C. GROSSETTO - FANO
 tratto Selci Lama (E45) - S. Stefano di Gaifa

FOGLIO
 No 03
 SEGUE
 No 04



No	MODIFICHE	DATA	FIRMA
----	-----------	------	-------

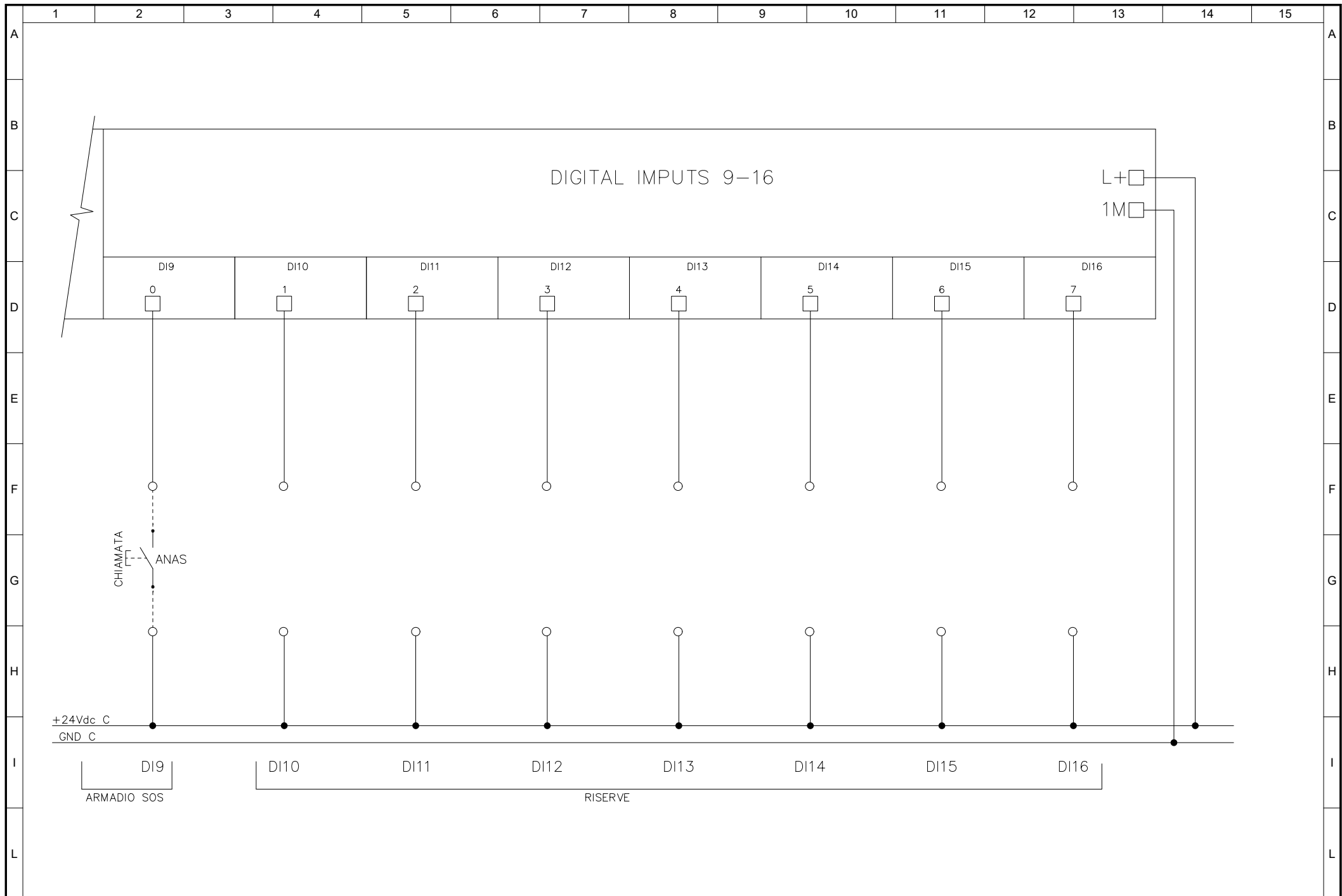


DESCRIZIONE

SCHEDA INGRESSI DIGITALI

ITINERARIO INTERNAZIONALE E78
S.G.C. GROSSETTO - FANO
 tratto Selci Lama (E45) - S. Stefano di Gaifa

FOGLIO
 No 04
 SEGUE
 No 05



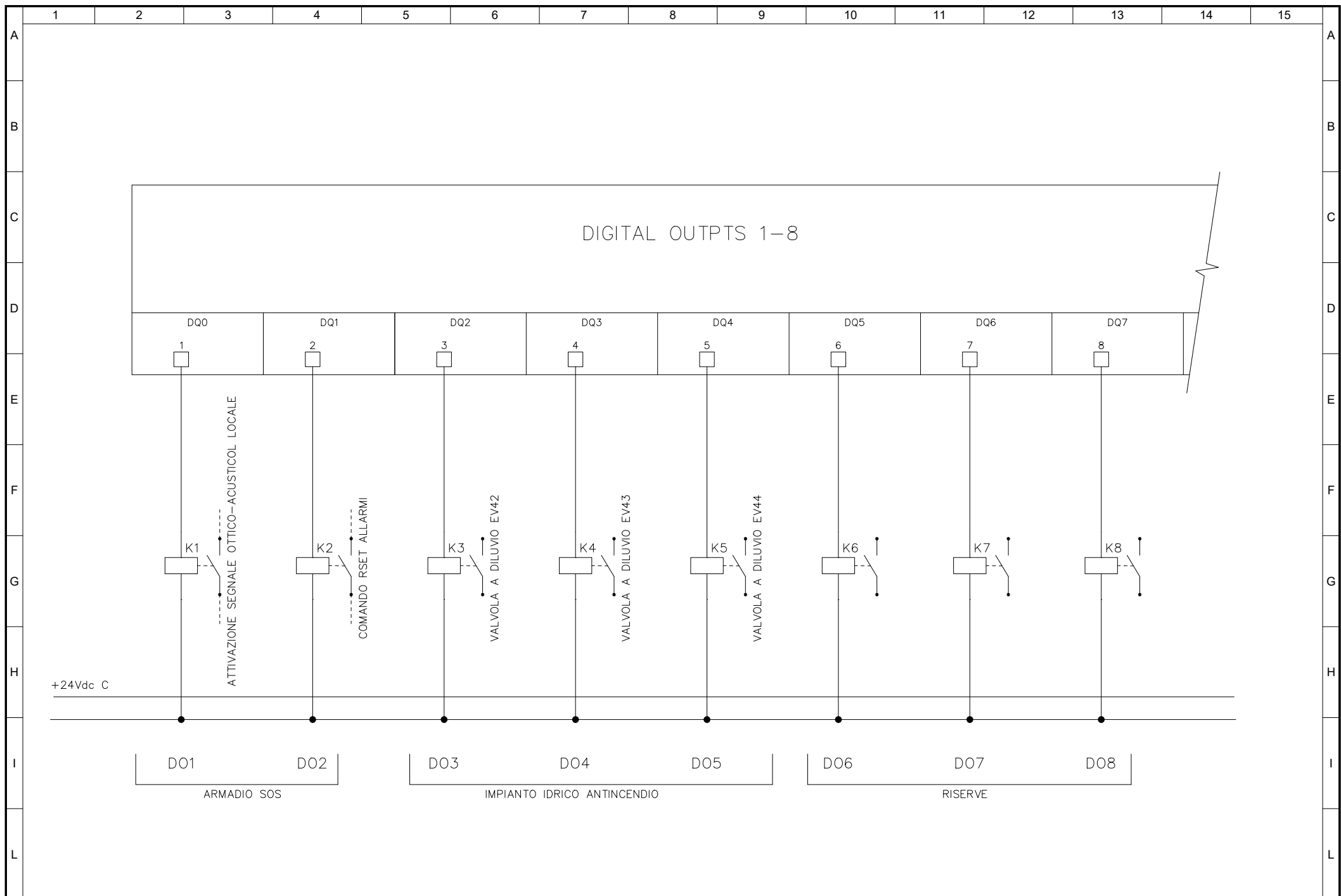
No	MODIFICHE	DATA	FIRMA
----	-----------	------	-------



DESCRIZIONE
SCHEDA INGRESSI DIGITALI

ITINERARIO INTERNAZIONALE E78
S.G.C. GROSSETTO - FANO
tratto Selci Lama (E45) - S. Stefano di Gaifa

FOGLIO
No 05
SEGUE
No 06



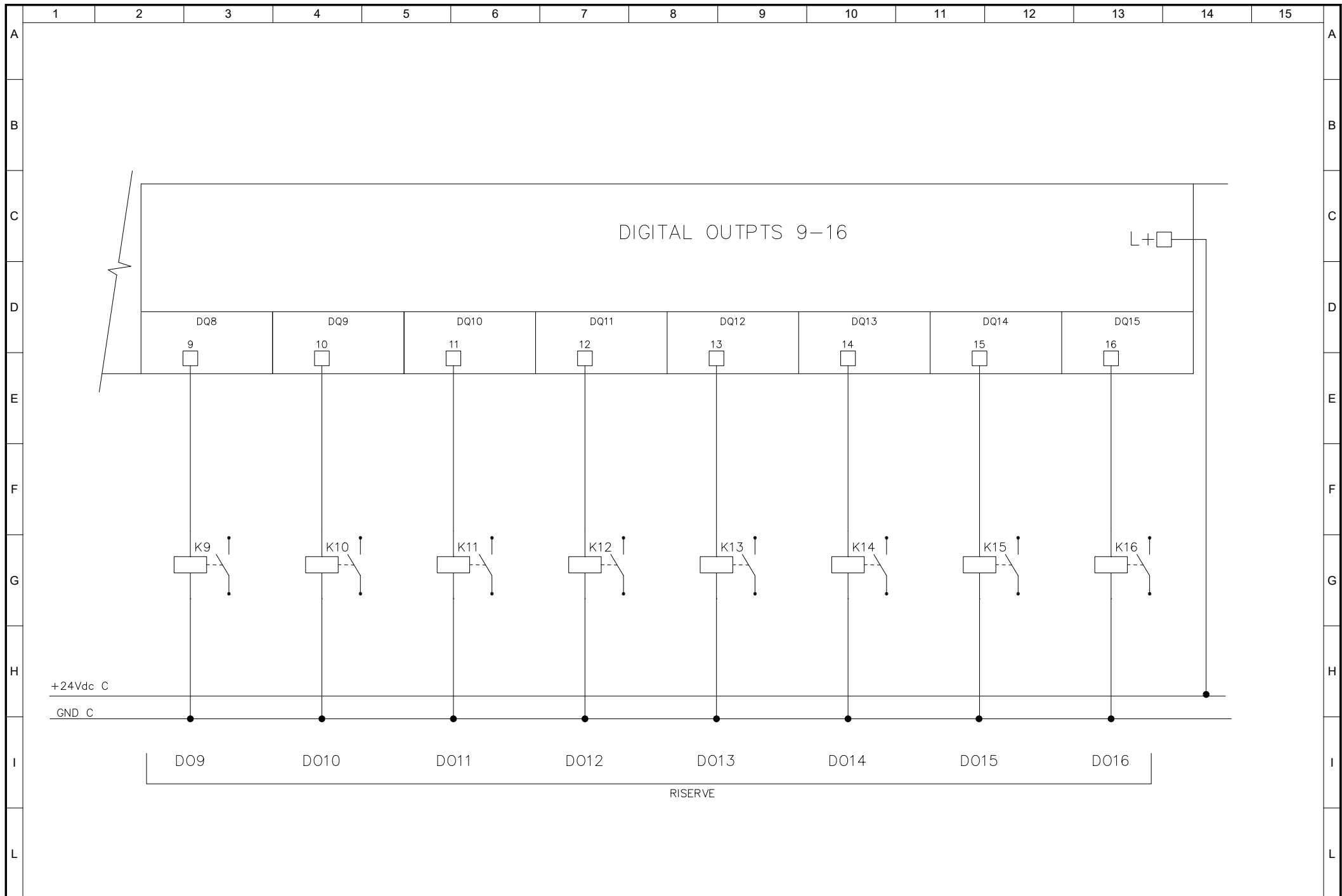
No	MODIFICHE	DATA	FIRMA
----	-----------	------	-------



DESCRIZIONE	SCHEDA USCITE DIGITALI
-------------	------------------------

ITINERARIO INTERNAZIONALE E78
S.G.C. GROSSETTO - FANO
 tratto Selci Lama (E45) - S. Stefano di Gaifa

FOGLIO	No 06
SEGUE	No 07



No	MODIFICHE	DATA	FIRMA
----	-----------	------	-------



DESCRIZIONE
SCHEDA USCITE DIGITALI

ITINERARIO INTERNAZIONALE E78
S.G.C. GROSSETO - FANO
 tratto Selci Lama (E45) - S. Stefano di Gaifa

FOGLIO
No 07
SEGUE
No --

ITINERARIO INTERNAZIONALE E78 S.G.C. GROSSETO – FANO
Tratto Selci Lama (E45) – S. Stefano di Gaifa
Adeguamento a 2 corsie della Galleria della Guinza (lotto 2)
e del tratto Guinza – Mercatello Ovest (lotto 3)
1° stralcio

PROGETTO ESECUTIVO

COD. AN58

PROGETTAZIONE:
RAGGRUPPAMENTO
TEMPORANEO PROGETTISTI

MANDATARIA:



MANDANTI:



sinergo

IL RESPONSABILE DELL'INTEGRAZIONE DELLE PRESTAZIONI
SPECIALISTICHE:

*Ing. Riccardo Formichi – Società Pro Iter Srl
Ordine Ingegneri Provincia di Milano n. 18045*

IMPIANTI TECNOLOGICI:

*Ing. Filippo Bittante – Sinergo SpA
Ordine Ingegneri Provincia di Venezia n. 3991*

IL GEOLOGO:

*Dott. Geol. Massimo Mezzanatica – Società Pro Iter Srl
Albo Geol. Lombardia n. A762*

IL COORDINATORE PER LA SICUREZZA IN FASE DI PROGETTAZIONE:

*Ing. Massimo Mangini – Società Erre.Via Srl
Ordine Ingegneri Provincia di Varese n. 1502*

VISTO: IL RESP. DEL PROCEDIMENTO:

Dott. ing. Vincenzo Catone



PROTOCOLLO:

DATA:

11 - IMPIANTI
11.02 - IM.01 - GALLERIA GUINZA
SCHEMA PLC SLAVE ARMADIO SOS 13

CODICE PROGETTO

PROGETTO LIV. PROG. N. PROG.

L0702M E 2101

NOME FILE

T00IM01IMPLF04.pdf

REVISIONE

SCALA

CODICE
ELAB.

T00IM01IMPLF04

A

∞

D					
C					
B					
A	EMISSIONE	FEBBRAIO 2023	MARCHESINI	BITTANTE	BITTANTE
REV.	DESCRIZIONE	DATA	REDATTO	VERIFICATO	APPROVATO

	1	2	3	4	5	6	7	8	9	10	11	12	13	14	15										
A	DESIGNATIONE					FOGLIO	INDICE					DESIGNATIONE					FOGLIO	INDICE					A		
	A	B	C	D	E		A	B	C	D	E	A	B	C	D	E									
	CARTIGLIO					0	X																		
	LISTA DEI FOGLI					1	X																		
B	SCHEMA A BLOCCHI IMPIANTI					2	X																		
	SCHEMA PLC SLAVE					3	X																		
	SCHEMA SCHEDA INGRESSI DIGITALI					4	X																		
C	SCHEMA SCHEDA INGRESSI DIGITALI					5	X																		
	SCHEMA SCHEDA USCITE DIGITALI					6	X																		
	SCHEMA SCHEDA USCITE DIGITALI					7	X																		
D																									
E																									
F																									
G																									
H																									
I																									
L																									

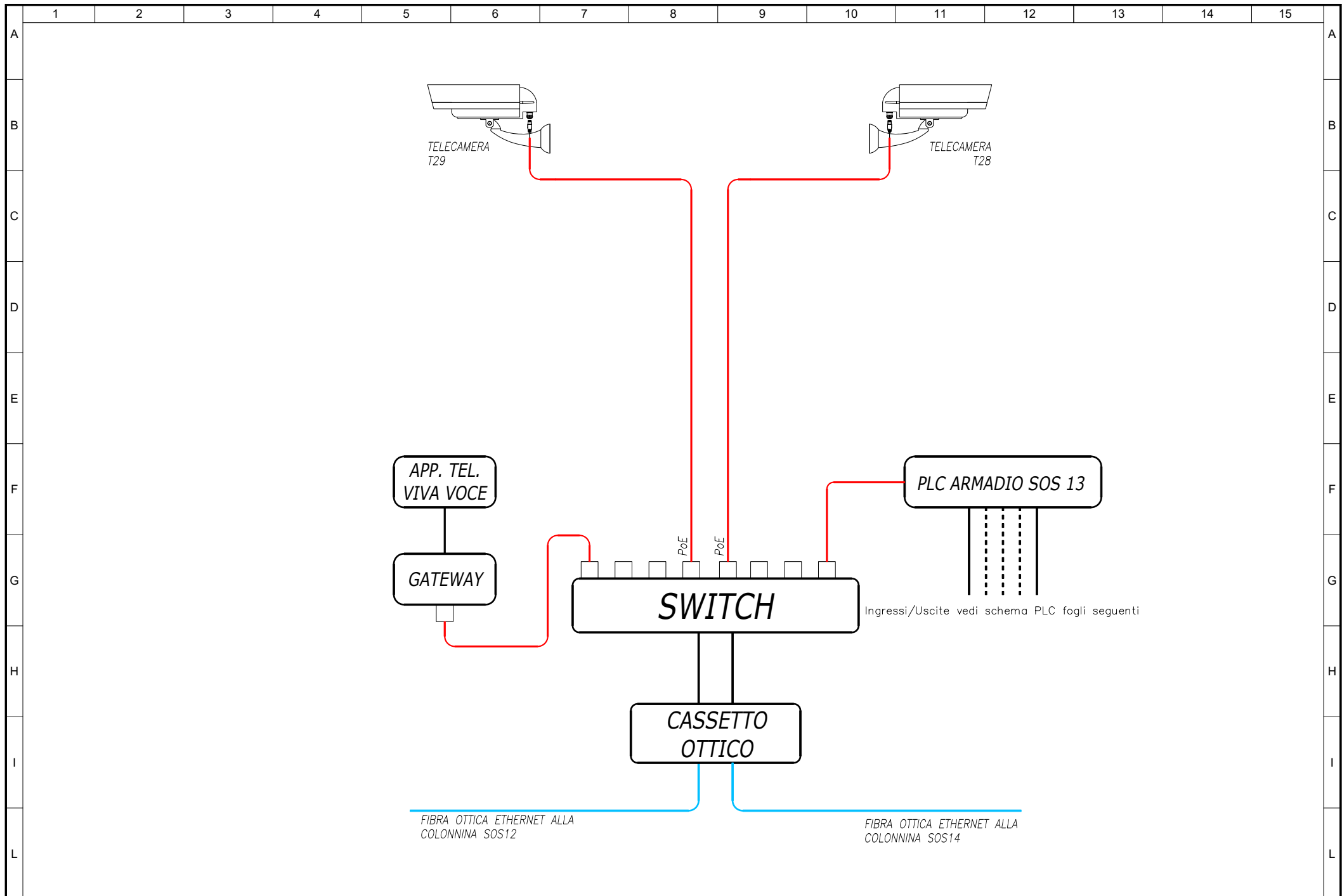
No	MODIFICHE	DATA	FIRMA
----	-----------	------	-------



DESCRIZIONE
INDICE DEI FOGLI

ITINERARIO INTERNAZIONALE E78
S.G.C. GROSSETTO - FANO
tratto Selci Lama (E45) - S. Stefano di Gaifa

FOGLIO
No 01
SEGUE
No 02



FIBRA OTTICA ETHERNET ALLA COLONNINA SOS12

FIBRA OTTICA ETHERNET ALLA COLONNINA SOS14

Ingressi/Uscite vedi schema PLC fogli seguenti

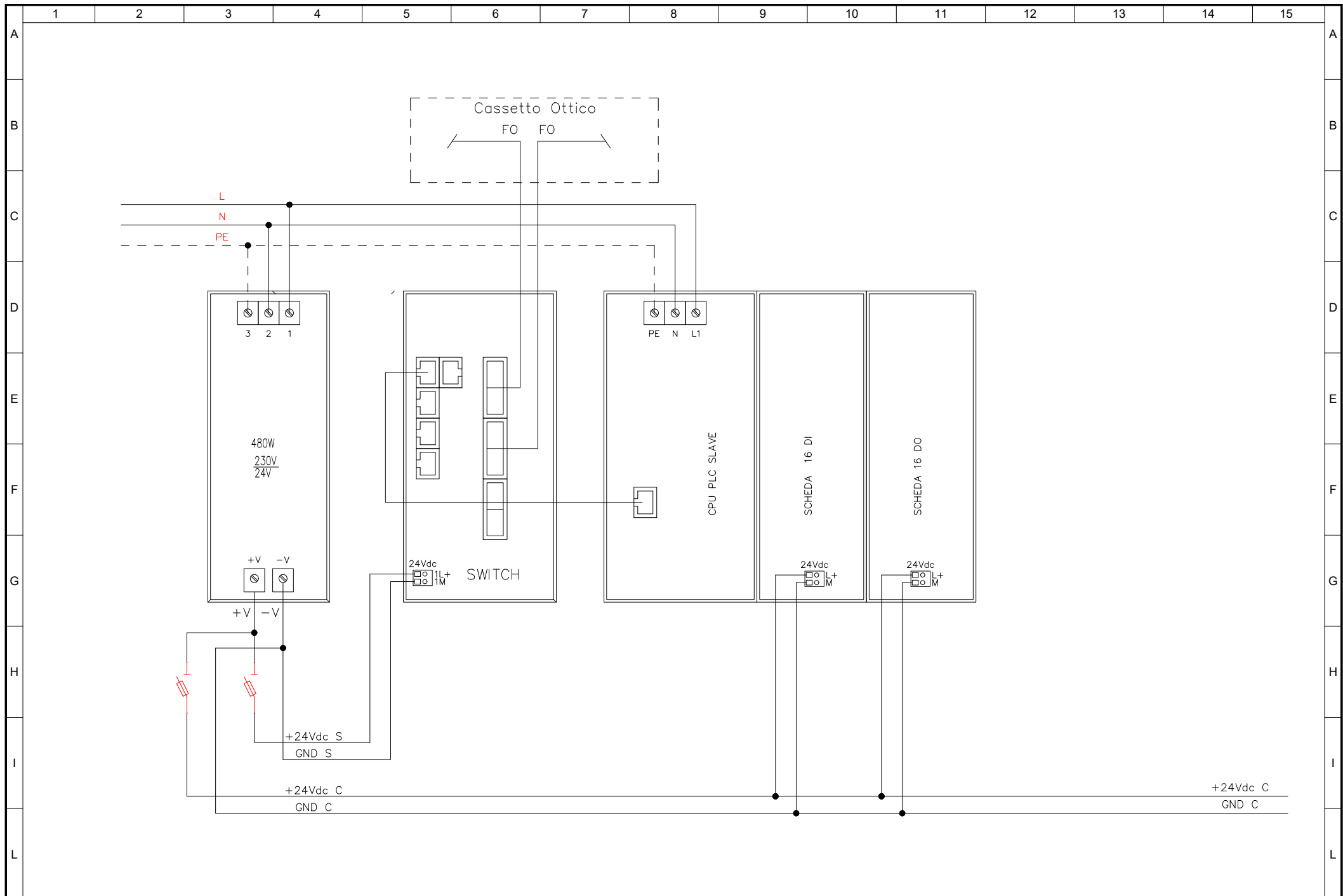
No	MODIFICHE	DATA	FIRMA
----	-----------	------	-------



DESCRIZIONE
SCHEMA DI PRINCIPIO PLC
ARMADIO SOS 13

ITINERARIO INTERNAZIONALE E78
S.G.C. GROSSETTO - FANO
tratto Selci Lama (E45) - S. Stefano di Gaifa

FOGLIO
No 02
SEGUE
No 03



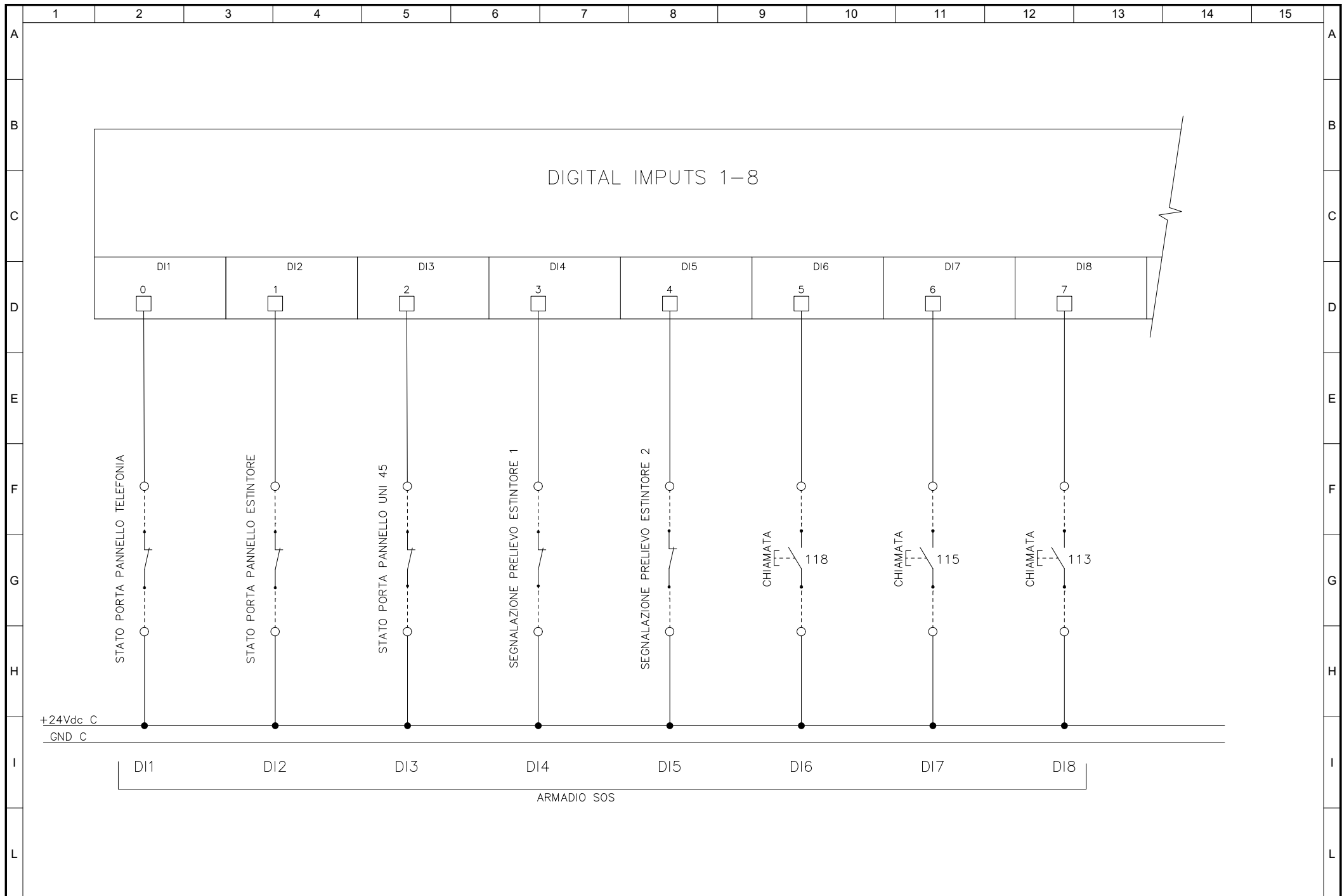
No	MODIFICHE	DATA	FIRMA
----	-----------	------	-------



DESCRIZIONE
 COMPOSIZIONE PLC SLAVE
 ARMADIO SOS 13

ITINERARIO INTERNAZIONALE E78
S.G.C. GROSSETTO - FANO
 tratto Selci Lama (E45) - S. Stefano di Gaifa

FOGLIO
 No 03
 SEGUE
 No 04



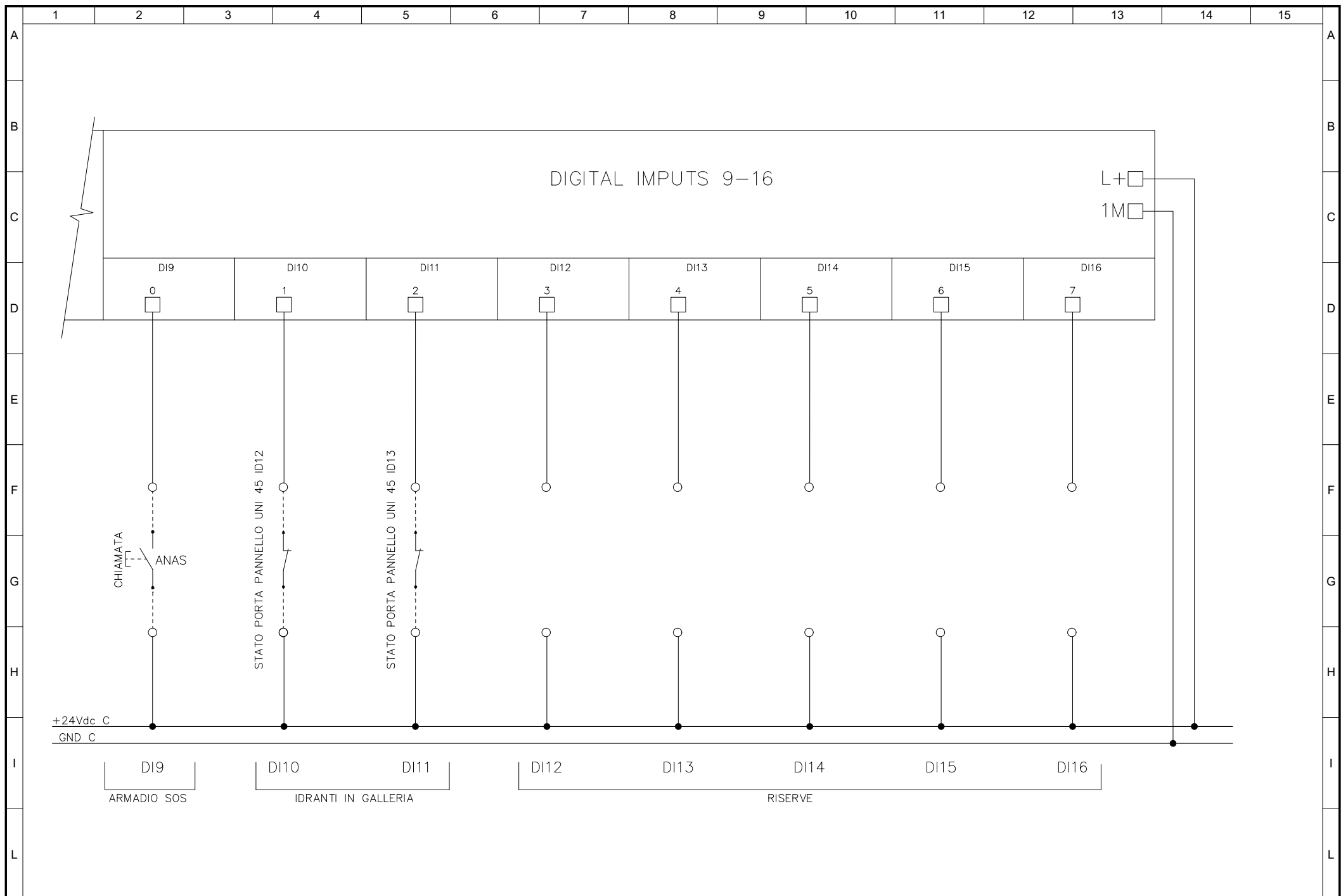
No	MODIFICHE	DATA	FIRMA
----	-----------	------	-------



DESCRIZIONE
SCHEDA INGRESSI DIGITALI

ITINERARIO INTERNAZIONALE E78
S.G.C. GROSSETTO - FANO
tratto Selci Lama (E45) - S. Stefano di Gaifa

FOGLIO
No 04
SEGUE
No 05



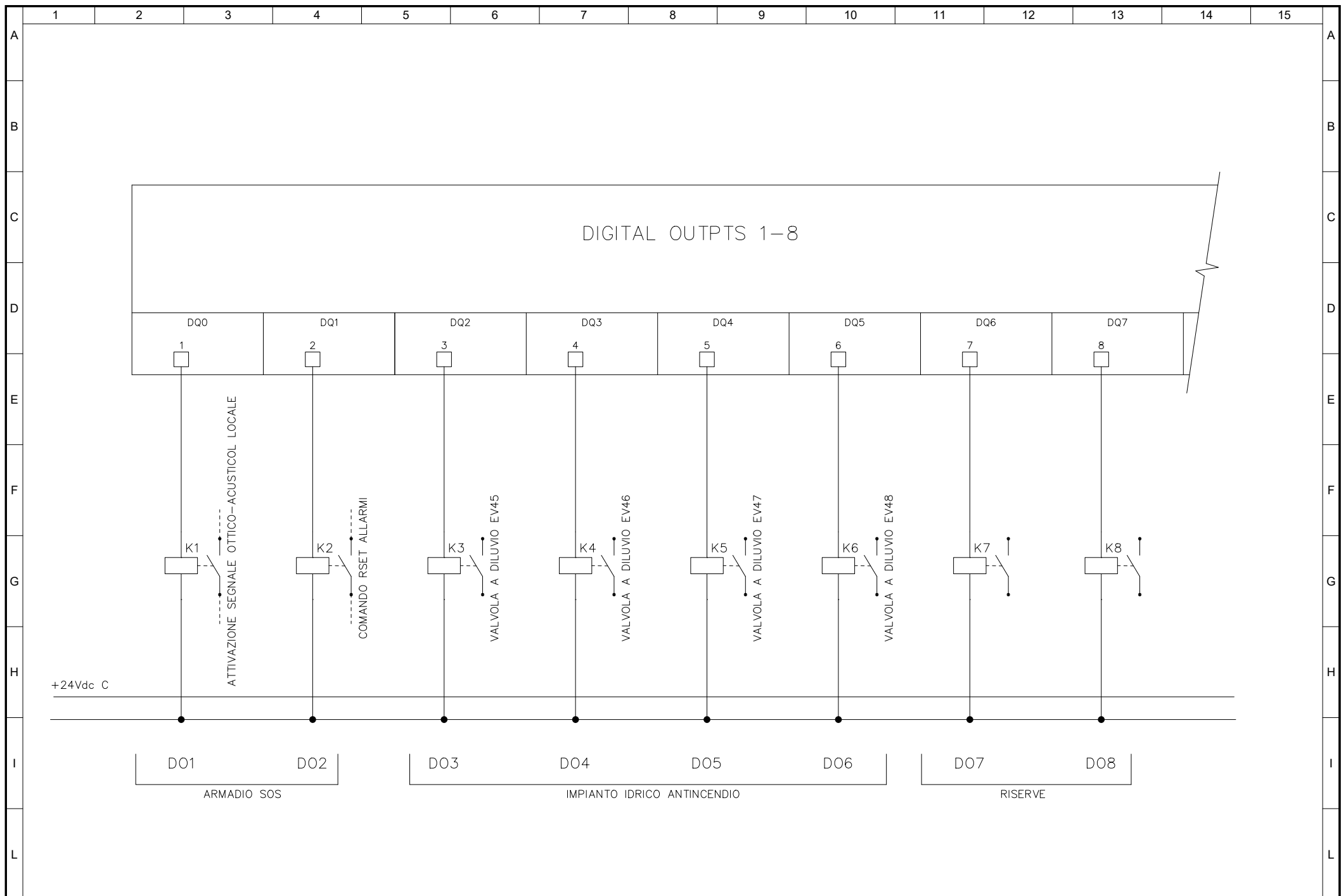
No	MODIFICHE	DATA	FIRMA
----	-----------	------	-------



DESCRIZIONE
SCHEDA INGRESSI DIGITALI

ITINERARIO INTERNAZIONALE E78
S.G.C. GROSSETTO - FANO
tratto Selci Lama (E45) - S. Stefano di Gaifa

FOGLIO
No 05
SEGUE
No 06



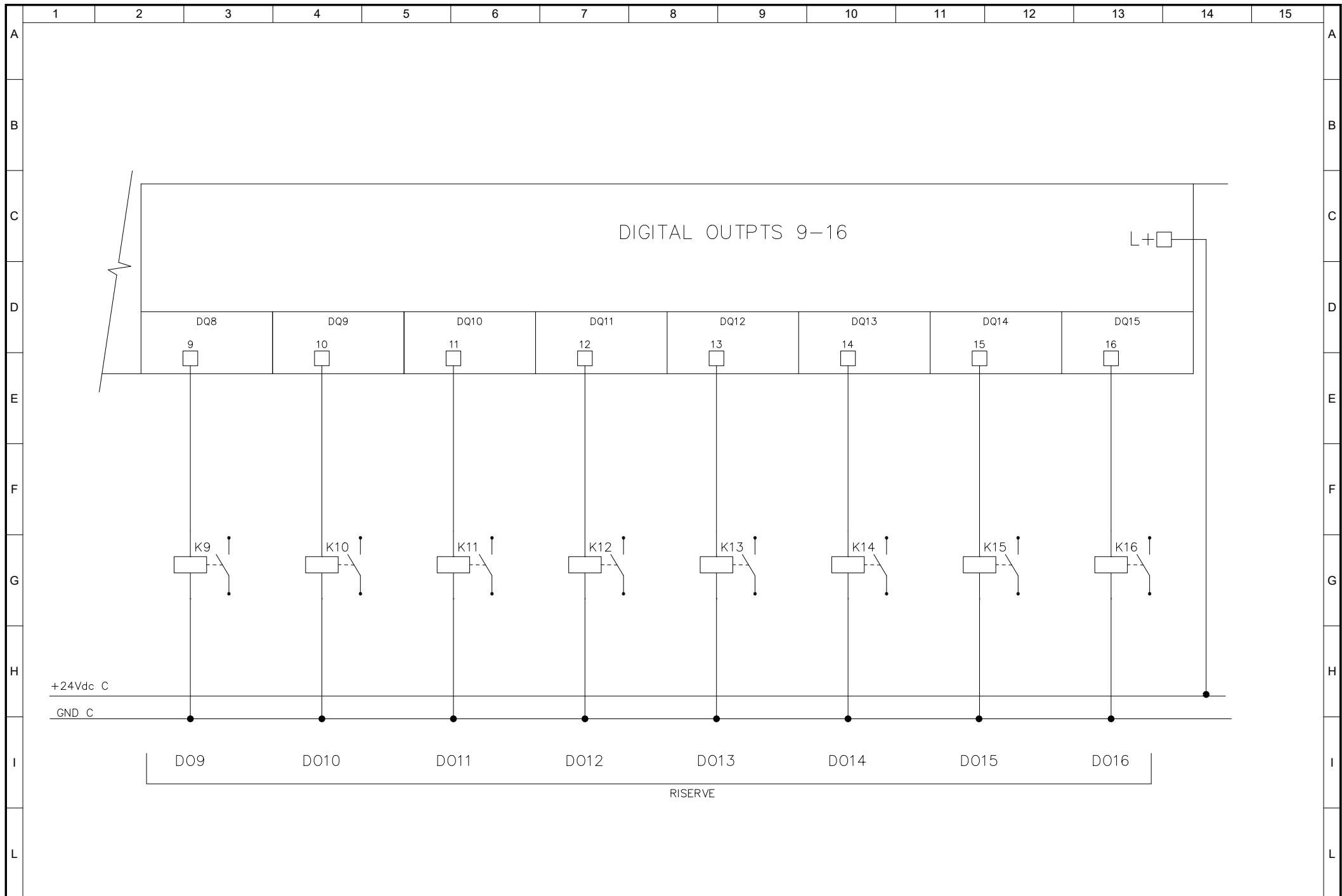
No	MODIFICHE	DATA	FIRMA
----	-----------	------	-------



DESCRIZIONE	SCHEDA USCITE DIGITALI
-------------	------------------------

ITINERARIO INTERNAZIONALE E78
S.G.C. GROSSETTO - FANO
 tratto Selci Lama (E45) - S. Stefano di Gaifa

FOGLIO	No 06
SEGUE	No 07



No	MODIFICHE	DATA	FIRMA
----	-----------	------	-------



DESCRIZIONE	SCHEDA USCITE DIGITALI
-------------	------------------------

ITINERARIO INTERNAZIONALE E78 S.G.C. GROSSETTO - FANO tratto Selci Lama (E45) - S. Stefano di Gaifa

FOGLIO	No 07
SEGUE	No --

ITINERARIO INTERNAZIONALE E78 S.G.C. GROSSETO – FANO
Tratto Selci Lama (E45) – S. Stefano di Gaifa
Adeguamento a 2 corsie della Galleria della Guinza (lotto 2)
e del tratto Guinza – Mercatello Ovest (lotto 3)
1° stralcio

PROGETTO ESECUTIVO

COD. AN58

PROGETTAZIONE:
RAGGRUPPAMENTO
TEMPORANEO PROGETTISTI

MANDATARIA:

MANDANTI:



sinergo

IL RESPONSABILE DELL'INTEGRAZIONE DELLE PRESTAZIONI
SPECIALISTICHE:

Ing. Riccardo Formichi – Società Pro Iter Srl
Ordine Ingegneri Provincia di Milano n. 18045

IMPIANTI TECNOLOGICI:

Ing. Filippo Bittante – Sinergo SpA
Ordine Ingegneri Provincia di Venezia n. 3991

IL GEOLOGO:

Dott. Geol. Massimo Mezzanzanica – Società Pro Iter Srl
Albo Geol. Lombardia n. A762

IL COORDINATORE PER LA SICUREZZA IN FASE DI PROGETTAZIONE:

Ing. Massimo Mangini – Società Erre.Vi.A Srl
Ordine Ingegneri Provincia di Varese n. 1502

VISTO: IL RESP. DEL PROCEDIMENTO:

Dott. ing. Vincenzo Catone

PROTOCOLLO:

DATA:



11 - IMPIANTI
11.02 - IM.01 - GALLERIA GUINZA
SCHEMA PLC SLAVE ARMADIO SOS 14

CODICE PROGETTO

PROGETTO LIV. PROG. N. PROG.

L0702M E 2101

NOME FILE

T00IM01IMPLF04.pdf

CODICE
ELAB.

T00IM01IMPLF04

REVISIONE

SCALA

A

--

D

C

B

A

EMISSIONE

FEBBRAIO 2023

MARCHESINI

BITTANTE

BITTANTE

REV.

DESCRIZIONE

DATA

REDATTO

VERIFICATO

APPROVATO

	1	2	3	4	5	6	7	8	9	10	11	12	13	14	15				
A	DESIGNATIONE					FOGLIO	INDICE					DESIGNATIONE	FOGLIO	INDICE					A
	A	B	C	D	E		A	B	C	D	E								
	CARTIGLIO				0	X													
	LISTA DEI FOGLI				1	X													
B	SCHEMA A BLOCCHI IMPIANTI				2	X													
	SCHEMA PLC SLAVE				3	X													
	SCHEMA SCHEDA INGRESSI DIGITALI				4	X													
C	SCHEMA SCHEDA INGRESSI DIGITALI				5	X													
	SCHEMA SCHEDA USCITE DIGITALI				6	X													
	SCHEMA SCHEDA USCITE DIGITALI				7	X													
D																			
E																			
F																			
G																			
H																			
I																			
L																			

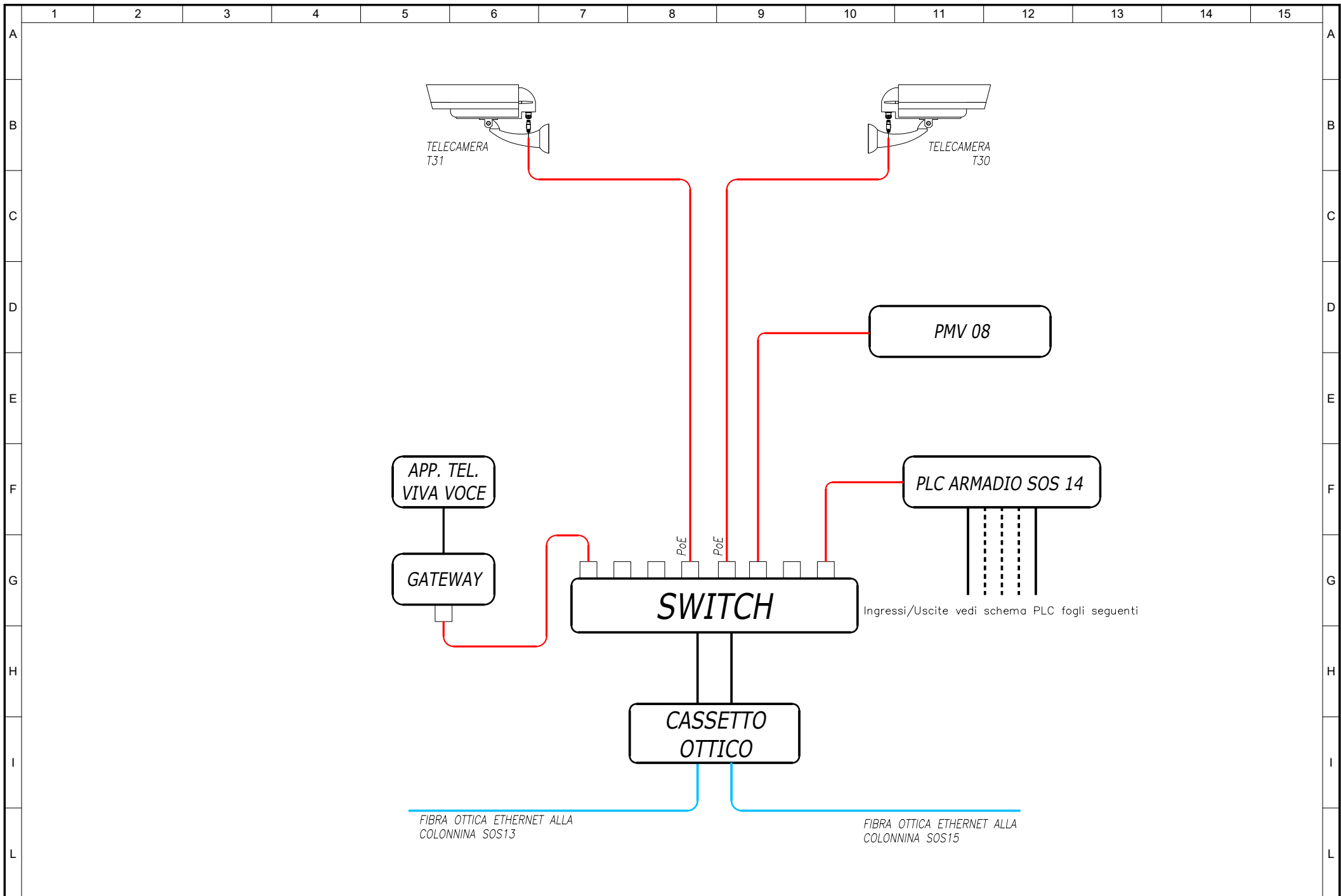
No	MODIFICHE	DATA	FIRMA
----	-----------	------	-------



DESCRIZIONE
INDICE DEI FOGLI

ITINERARIO INTERNAZIONALE E78
S.G.C. GROSSETTO - FANO
tratto Selci Lama (E45) - S. Stefano di Gaifa

FOGLIO
No 01
SEGUE
No 02



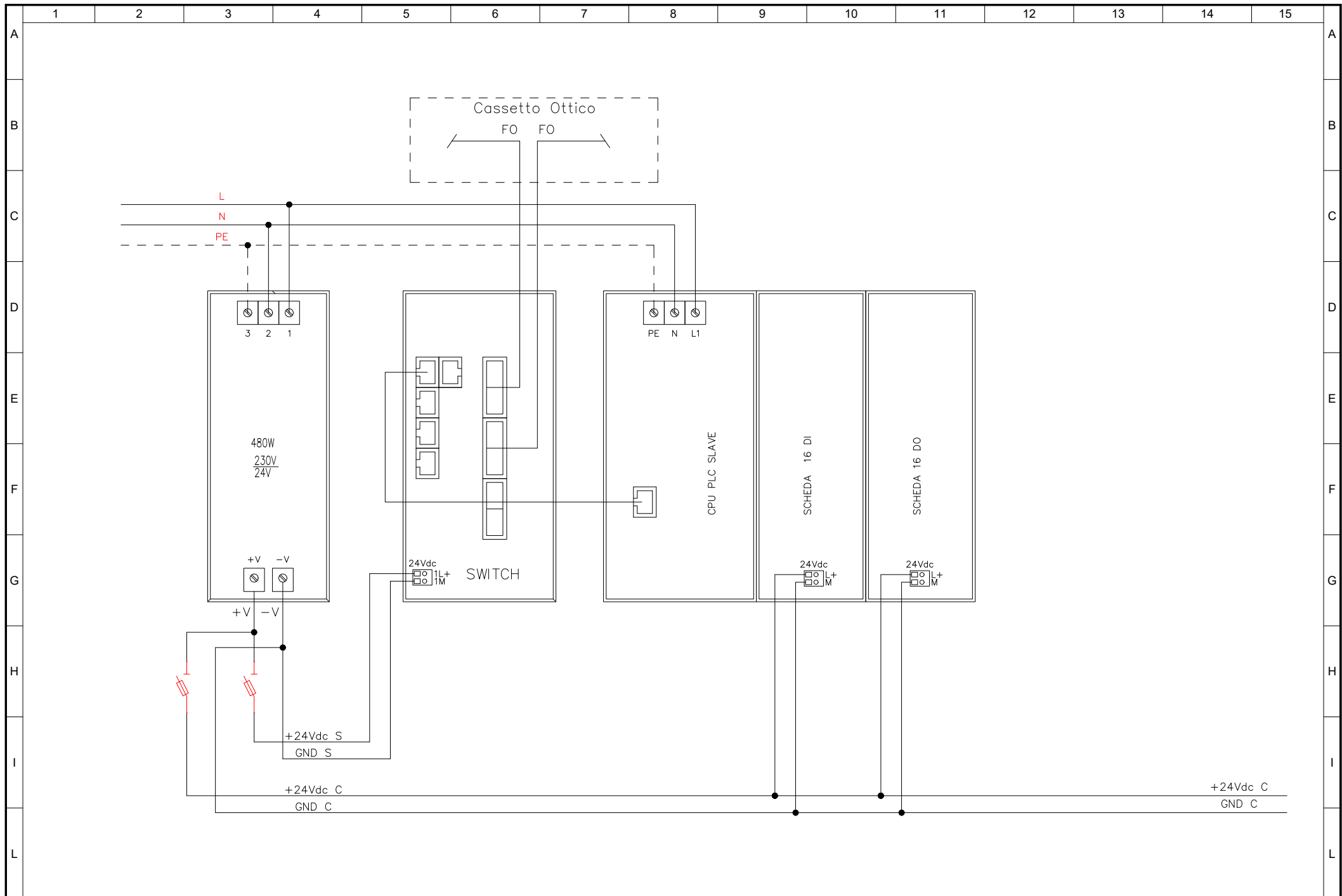
No	MODIFICHE	DATA	FIRMA
----	-----------	------	-------



DESCRIZIONE
SCHEMA DI PRINCIPIO PLC
ARMADIO SOS 14

ITINERARIO INTERNAZIONALE E78
S.G.C. GROSSETTO - FANO
tratto Selci Lama (E45) - S. Stefano di Gaifa

FOGLIO
No 02
SEGUE
No 03



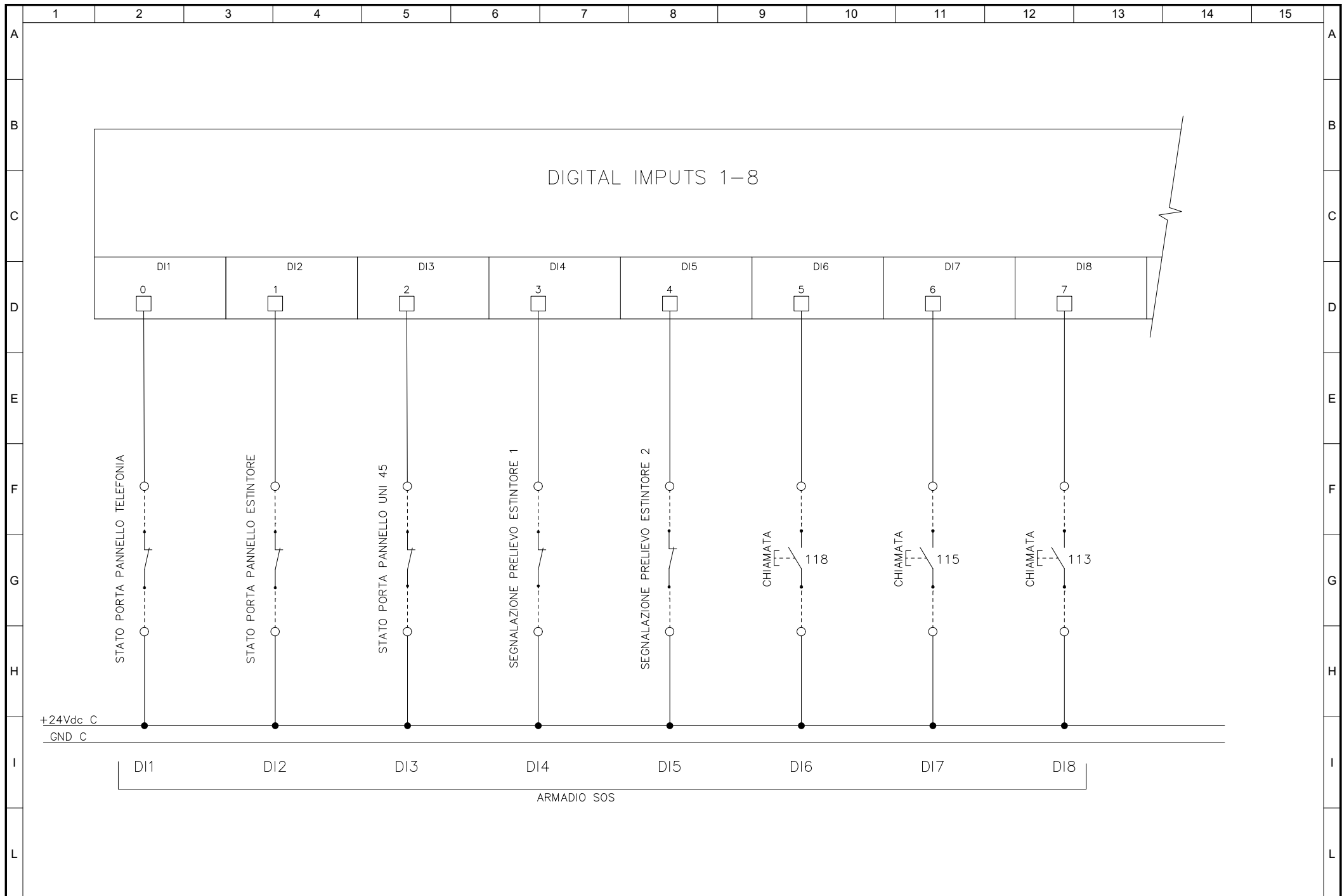
No	MODIFICHE	DATA	FIRMA
----	-----------	------	-------



DESCRIZIONE
 COMPOSIZIONE PLC SLAVE
 ARMADIO SOS 14

ITINERARIO INTERNAZIONALE E78
S.G.C. GROSSETTO - FANO
 tratto Selci Lama (E45) - S. Stefano di Gaifa

FOGLIO
 No 03
 SEGUE
 No 04



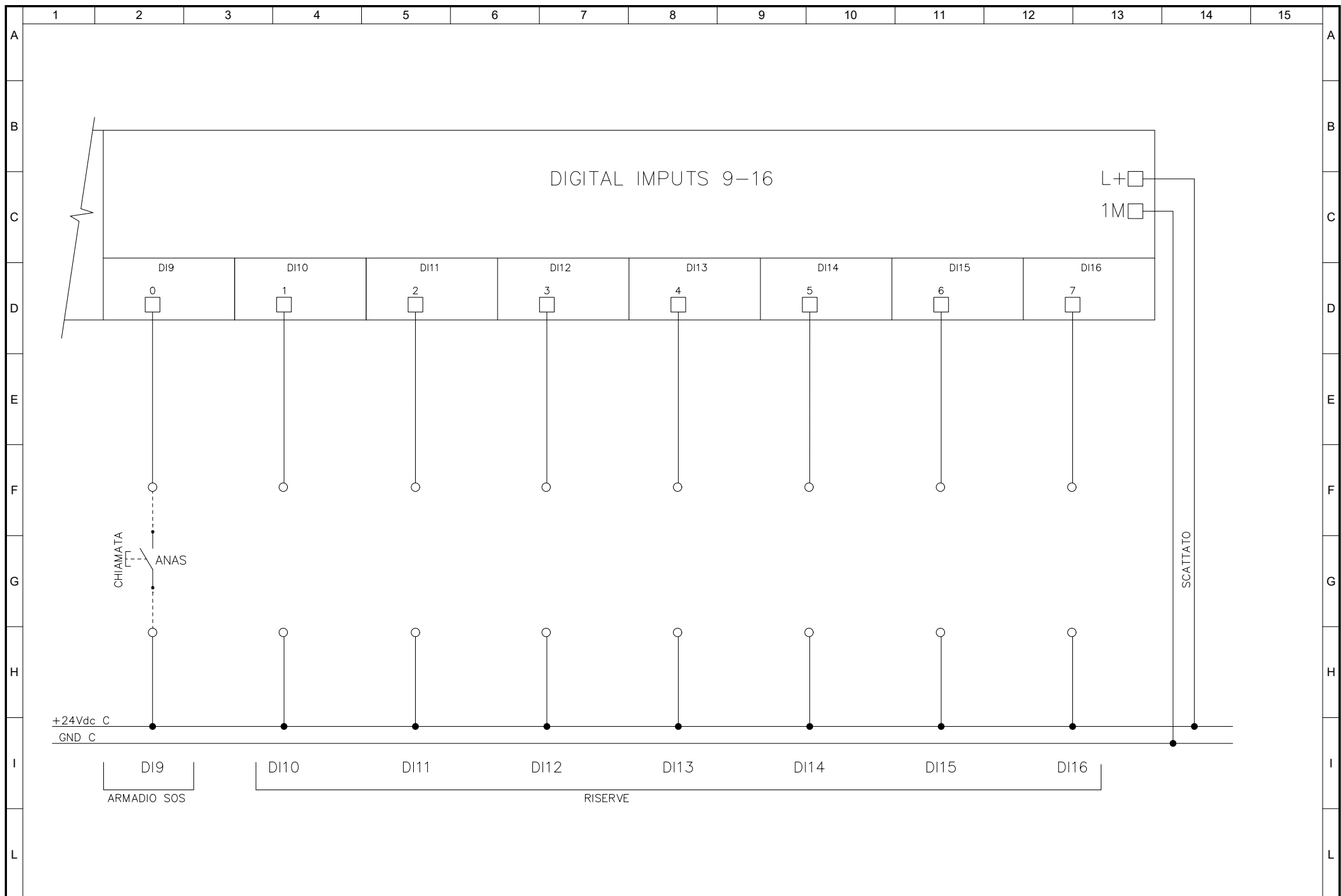
No	MODIFICHE	DATA	FIRMA
----	-----------	------	-------



DESCRIZIONE
SCHEDA INGRESSI DIGITALI

ITINERARIO INTERNAZIONALE E78
S.G.C. GROSSETTO - FANO
tratto Selci Lama (E45) - S. Stefano di Gaifa

FOGLIO
No 04
SEGUE
No 05



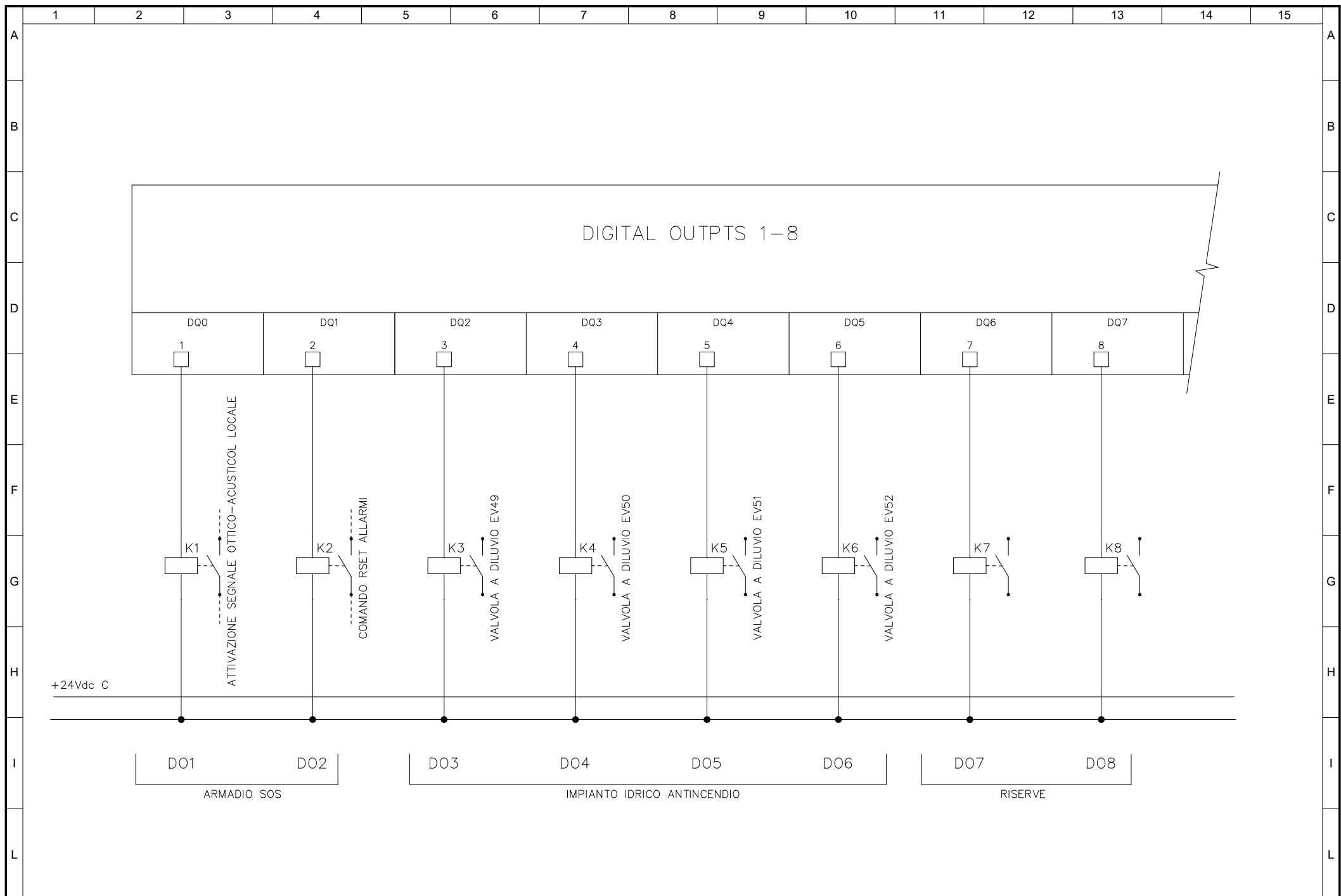
No	MODIFICHE	DATA	FIRMA
----	-----------	------	-------



DESCRIZIONE
SCHEDA INGRESSI DIGITALI

ITINERARIO INTERNAZIONALE E78
S.G.C. GROSSETTO - FANO
tratto Selci Lama (E45) - S. Stefano di Gaifa

FOGLIO
No 05
SEGUE
No 06



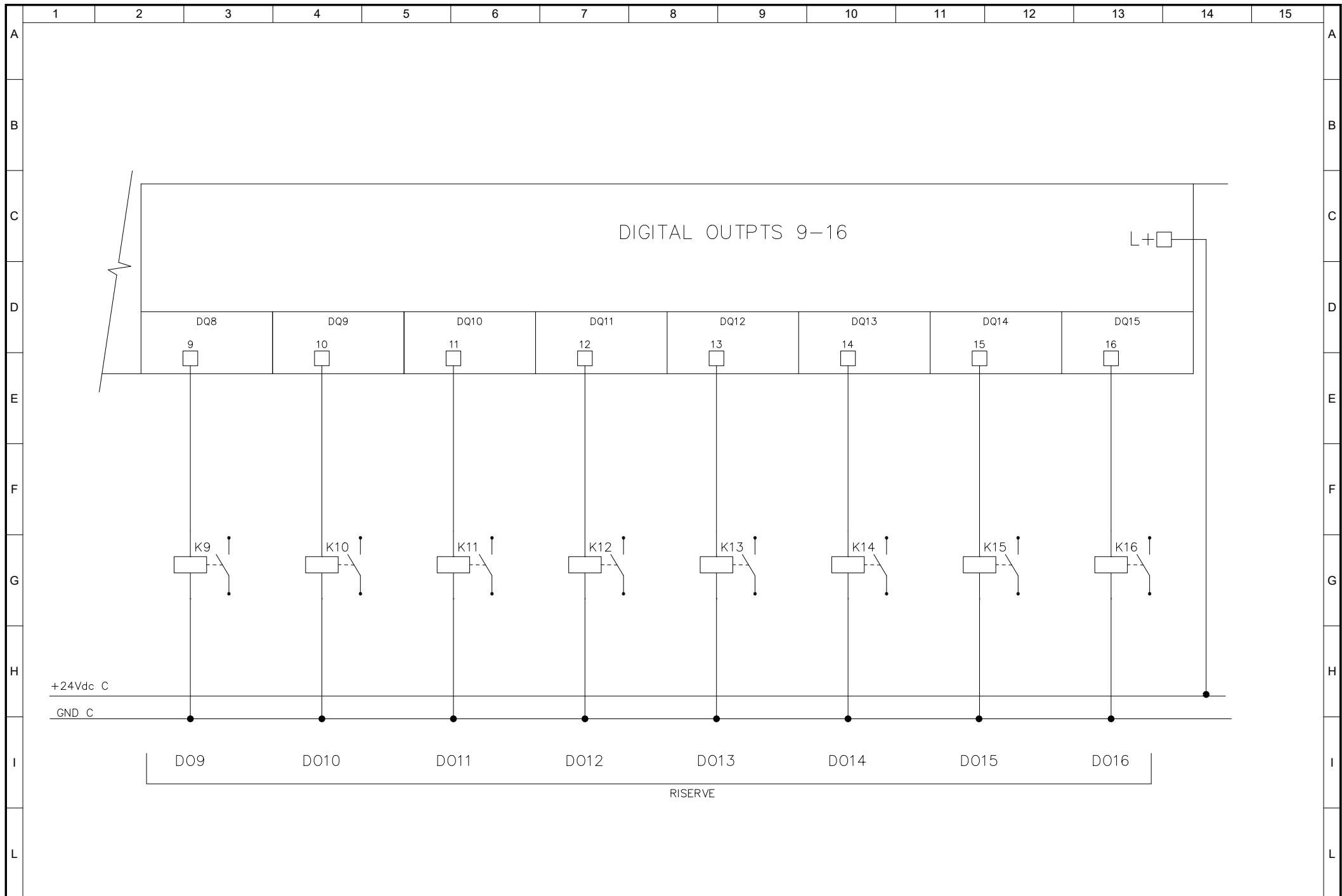
No	MODIFICHE	DATA	FIRMA
----	-----------	------	-------



DESCRIZIONE
SCHEDA USCITE DIGITALI

ITINERARIO INTERNAZIONALE E78
S.G.C. GROSSETTO - FANO
tratto Selci Lama (E45) - S. Stefano di Gaifa

FOGLIO
No 06
SEGUE
No 07



No	MODIFICHE	DATA	FIRMA
----	-----------	------	-------



DESCRIZIONE	SCHEDA USCITE DIGITALI
-------------	------------------------

ITINERARIO INTERNAZIONALE E78 S.G.C. GROSSETTO - FANO tratto Selci Lama (E45) - S. Stefano di Gaifa

FOGLIO	No 07
SEGUE	No --

ITINERARIO INTERNAZIONALE E78 S.G.C. GROSSETO – FANO
Tratto Selci Lama (E45) – S. Stefano di Gaifa
Adeguamento a 2 corsie della Galleria della Guinza (lotto 2)
e del tratto Guinza – Mercatello Ovest (lotto 3)
1° stralcio

PROGETTO ESECUTIVO

COD. AN58

PROGETTAZIONE:
RAGGRUPPAMENTO
TEMPORANEO PROGETTISTI

MANDATARIA:

MANDANTI:



sinergo

IL RESPONSABILE DELL'INTEGRAZIONE DELLE PRESTAZIONI
SPECIALISTICHE:

Ing. Riccardo Formichi – Società Pro Iter Srl
Ordine Ingegneri Provincia di Milano n. 18045

IMPIANTI TECNOLOGICI:

Ing. Filippo Bittante – Sinergo SpA
Ordine Ingegneri Provincia di Venezia n. 3991

IL GEOLOGO:

Dott. Geol. Massimo Mezzanzanica – Società Pro Iter Srl
Albo Geol. Lombardia n. A762

IL COORDINATORE PER LA SICUREZZA IN FASE DI PROGETTAZIONE:

Ing. Massimo Mangini – Società Erre.Vi.A Srl
Ordine Ingegneri Provincia di Varese n. 1502

VISTO: IL RESP. DEL PROCEDIMENTO:

Dott. ing. Vincenzo Catone

PROTOCOLLO:

DATA:



11 - IMPIANTI
11.02 - IM.01 - GALLERIA GUINZA

SCHEMA PLC SLAVE ARMADIO SOS 15

CODICE PROGETTO

PROGETTO LIV. PROG. N. PROG.

LO702M E 2101

NOME FILE

T00IM01IMPLF04.pdf

CODICE
ELAB.

T00IM01IMPLF04

REVISIONE

SCALA

A

--

D

C

B

A

EMISSIONE

FEBBRAIO 2023

MARCHESINI

BITTANTE

BITTANTE

REV.

DESCRIZIONE

DATA

REDATTO

VERIFICATO

APPROVATO

	1	2	3	4	5	6	7	8	9	10	11	12	13	14	15				
A	DESIGNATIONE					FOGLIO	INDICE					DESIGNATIONE	FOGLIO	INDICE					A
	A	B	C	D	E		A	B	C	D	E								
	CARTIGLIO					0	X												
	LISTA DEI FOGLI					1	X												
B	SCHEMA A BLOCCHI IMPIANTI					2	X												
	SCHEMA PLC SLAVE					3	X												
	SCHEMA SCHEDA INGRESSI DIGITALI					4	X												
C	SCHEMA SCHEDA INGRESSI DIGITALI					5	X												
	SCHEMA SCHEDA USCITE DIGITALI					6	X												
	SCHEMA SCHEDA USCITE DIGITALI					7	X												
D																			
E																			
F																			
G																			
H																			
I																			
L																			

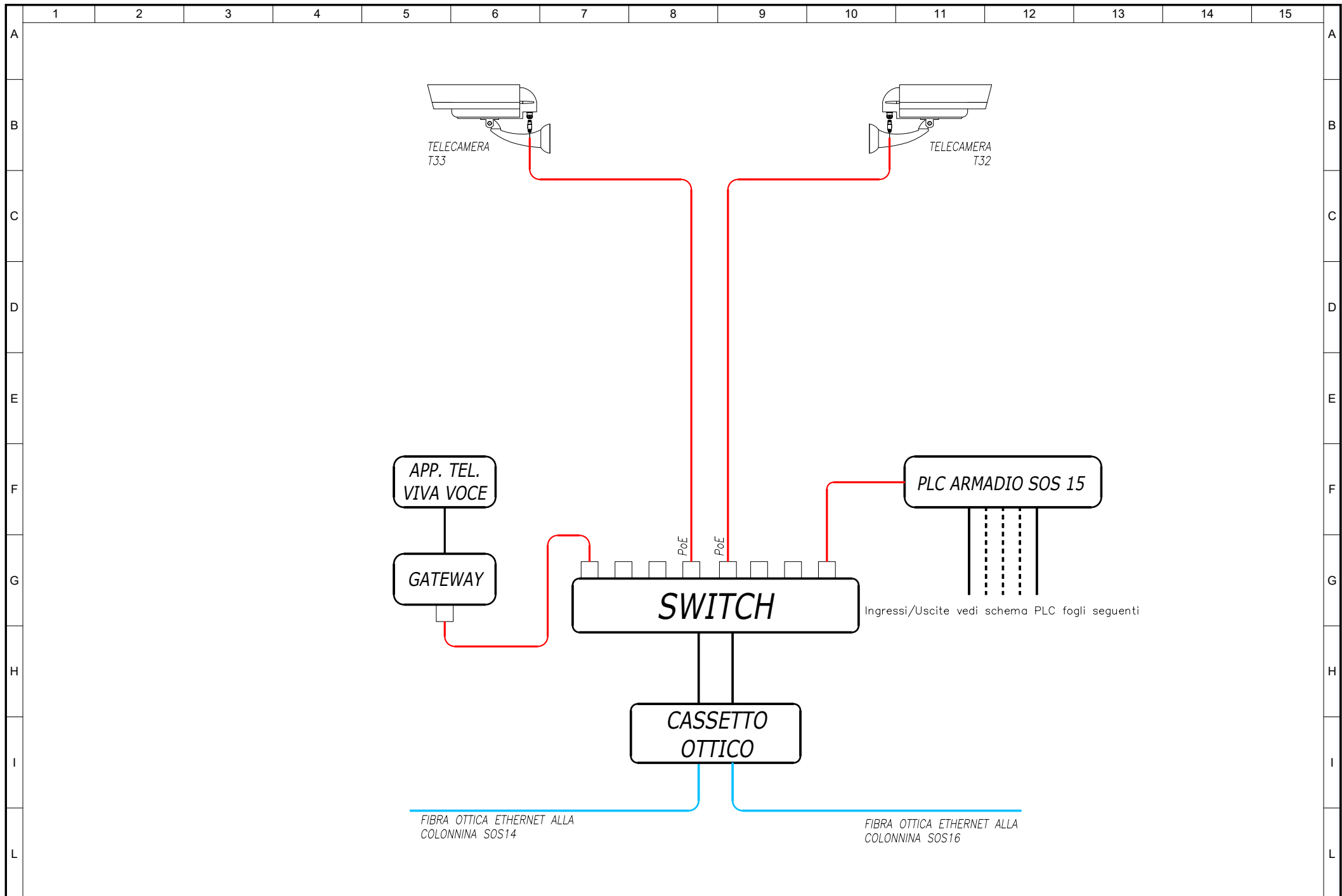
No	MODIFICHE	DATA	FIRMA
----	-----------	------	-------



DESCRIZIONE
INDICE DEI FOGLI

ITINERARIO INTERNAZIONALE E78
S.G.C. GROSSETTO - FANO
tratto Selci Lama (E45) - S. Stefano di Gaifa

FOGLIO
No 01
SEGUE
No 02



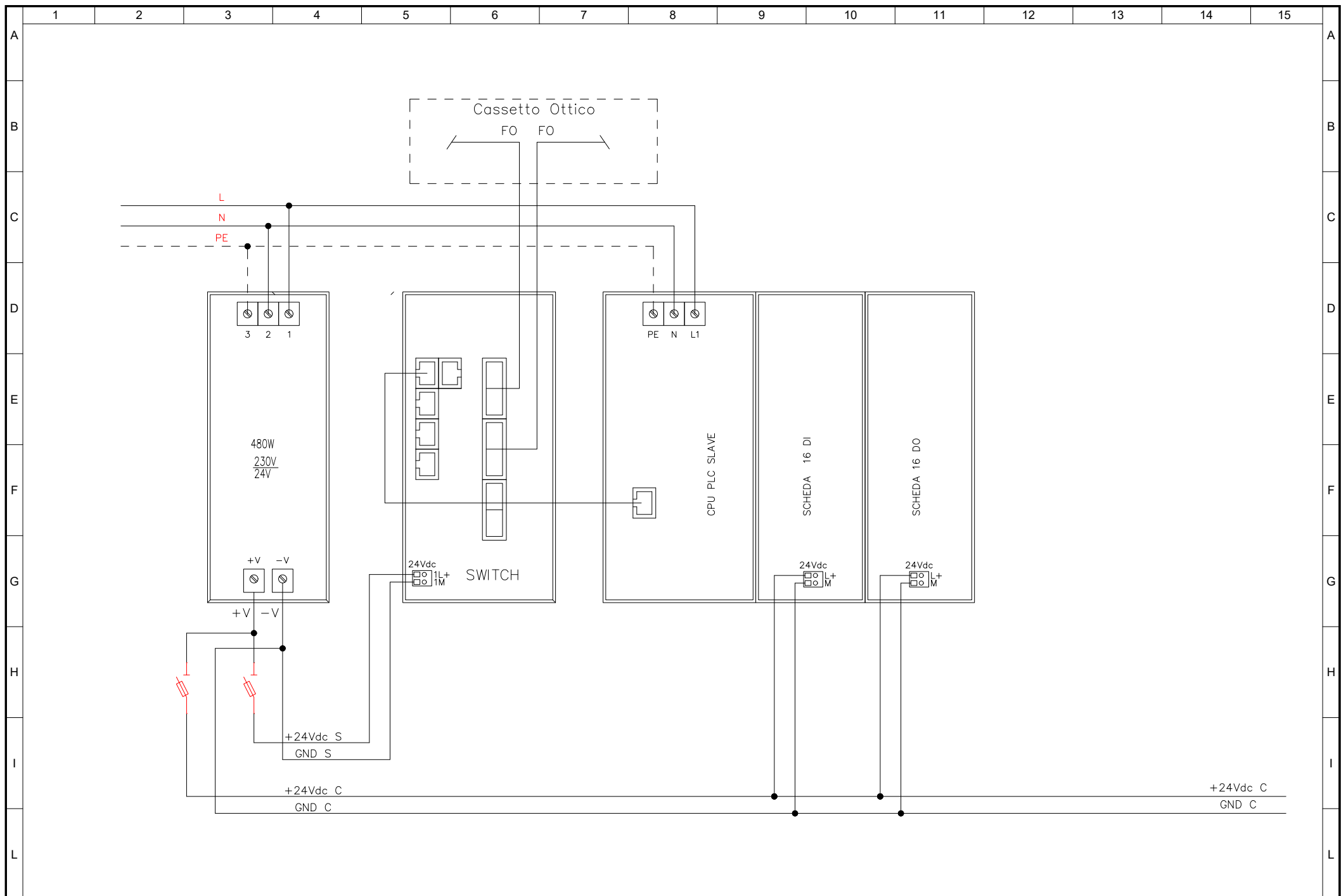
No	MODIFICHE	DATA	FIRMA
----	-----------	------	-------



DESCRIZIONE
SCHEMA DI PRINCIPIO PLC
ARMADIO SOS 15

ITINERARIO INTERNAZIONALE E78
S.G.C. GROSSETTO - FANO
tratto Selci Lama (E45) - S. Stefano di Gaifa

FOGLIO
No 02
SEGUE
No 03



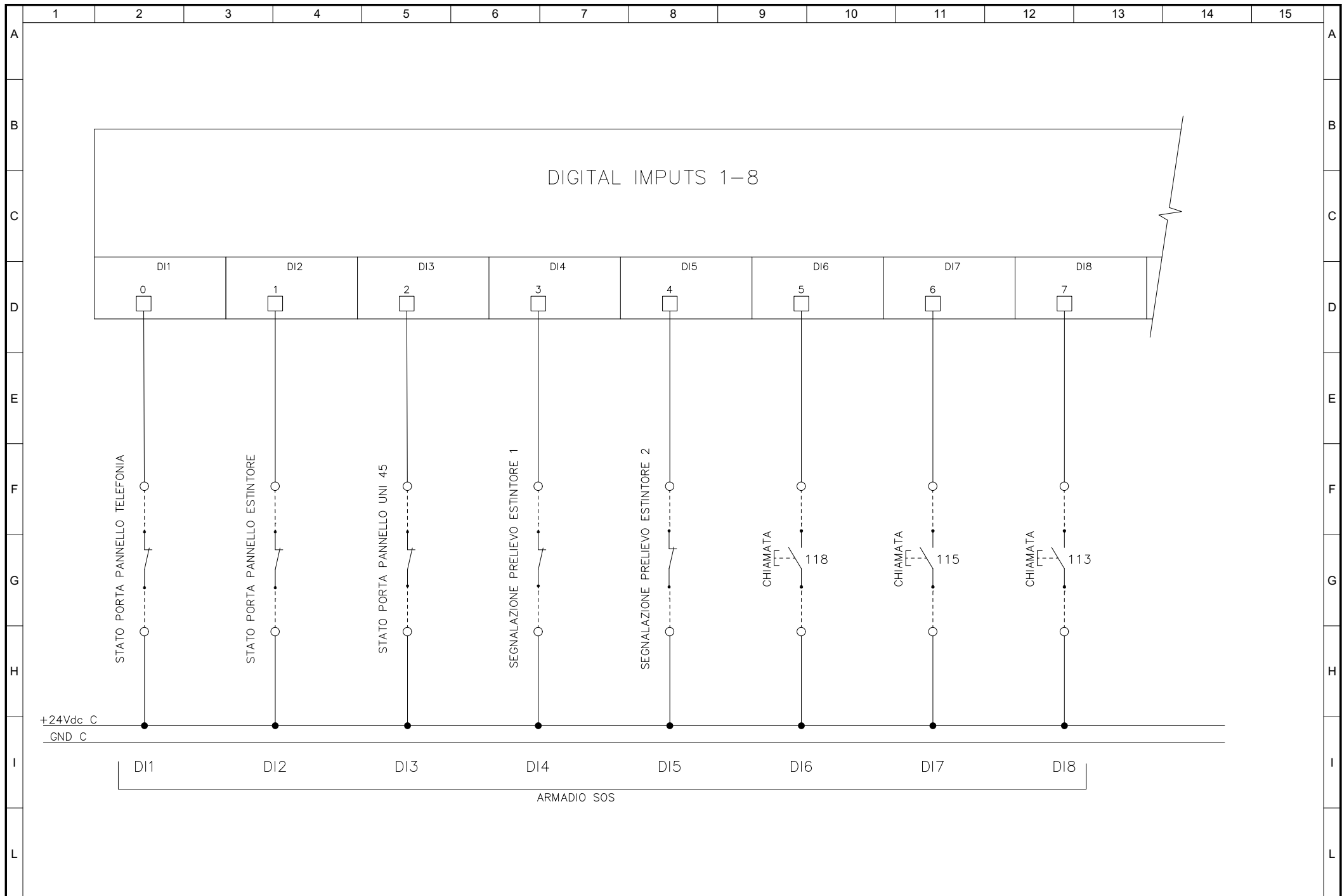
No	MODIFICHE	DATA	FIRMA
----	-----------	------	-------



DESCRIZIONE
 COMPOSIZIONE PLC SLAVE
 ARMADIO SOS 15

ITINERARIO INTERNAZIONALE E78
S.G.C. GROSSETTO - FANO
 tratto Selci Lama (E45) - S. Stefano di Gaifa

FOGLIO
 No 03
 SEGUE
 No 04



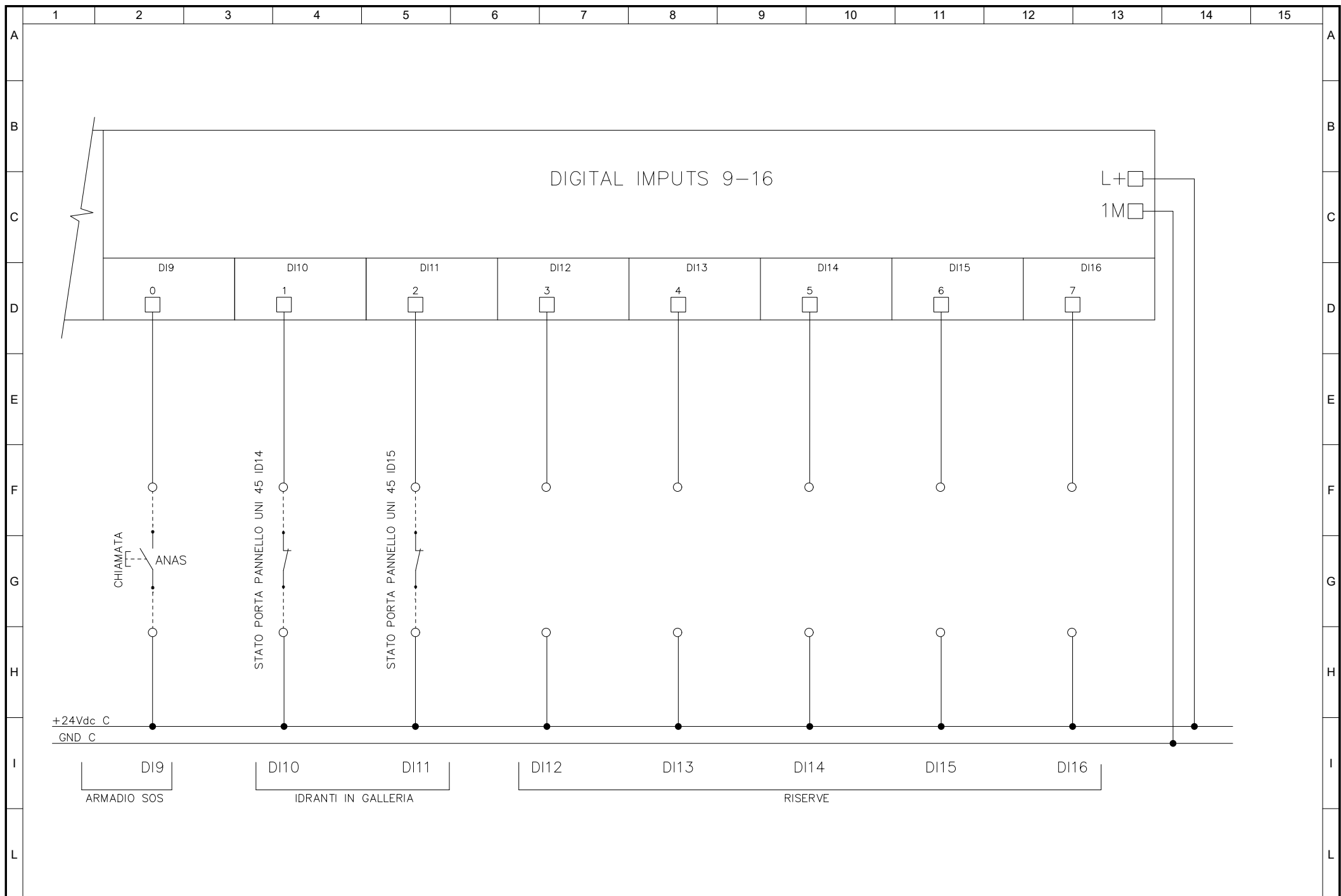
No	MODIFICHE	DATA	FIRMA
----	-----------	------	-------



DESCRIZIONE
SCHEDA INGRESSI DIGITALI

ITINERARIO INTERNAZIONALE E78
S.G.C. GROSSETTO - FANO
tratto Selci Lama (E45) - S. Stefano di Gaifa

FOGLIO
No 04
SEGUE
No 05



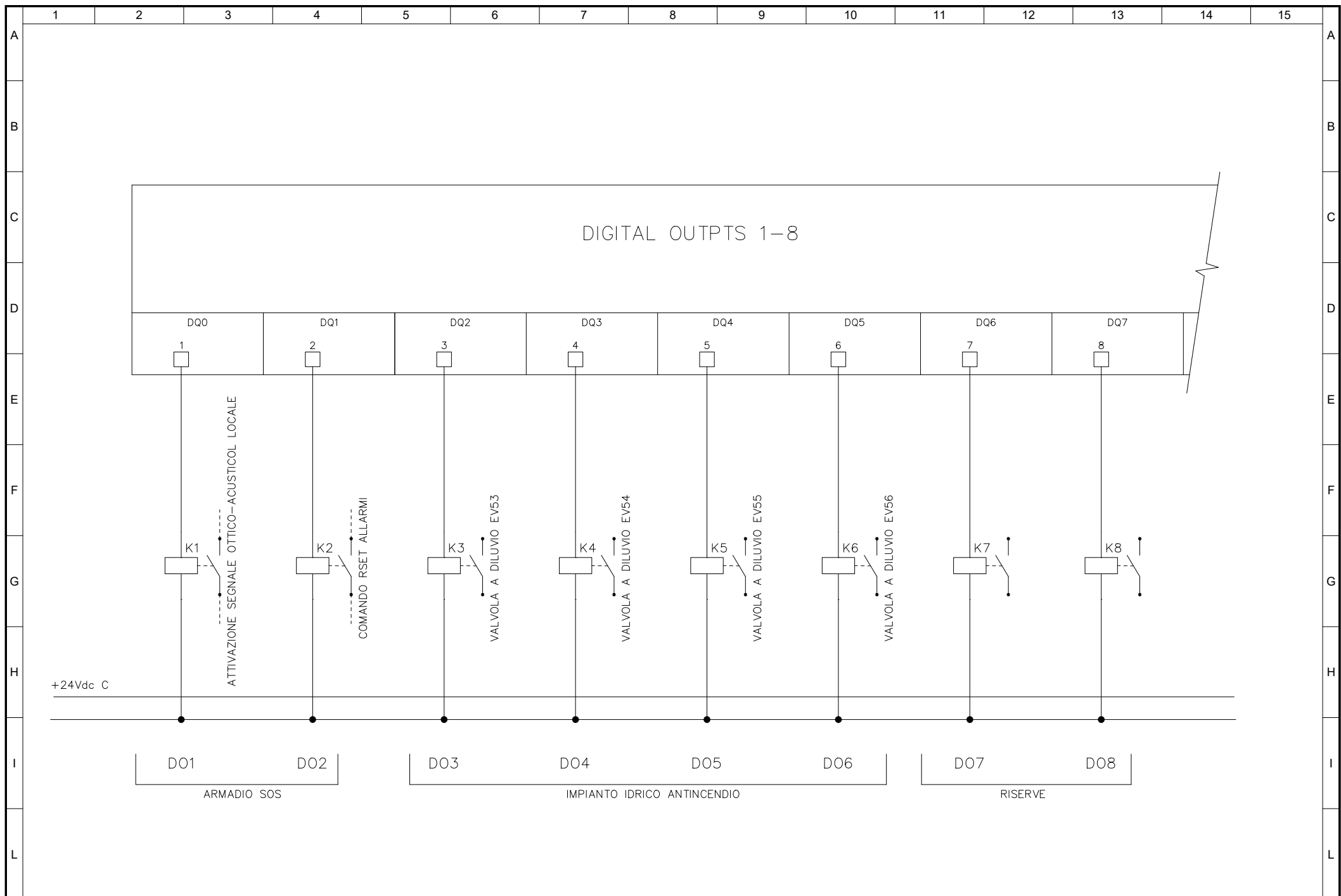
No	MODIFICHE	DATA	FIRMA
----	-----------	------	-------



DESCRIZIONE
 SCHEDA INGRESSI DIGITALI

ITINERARIO INTERNAZIONALE E78
S.G.C. GROSSETTO - FANO
 tratto Selci Lama (E45) - S. Stefano di Gaifa

FOGLIO
 No 05
 SEGUE
 No 06



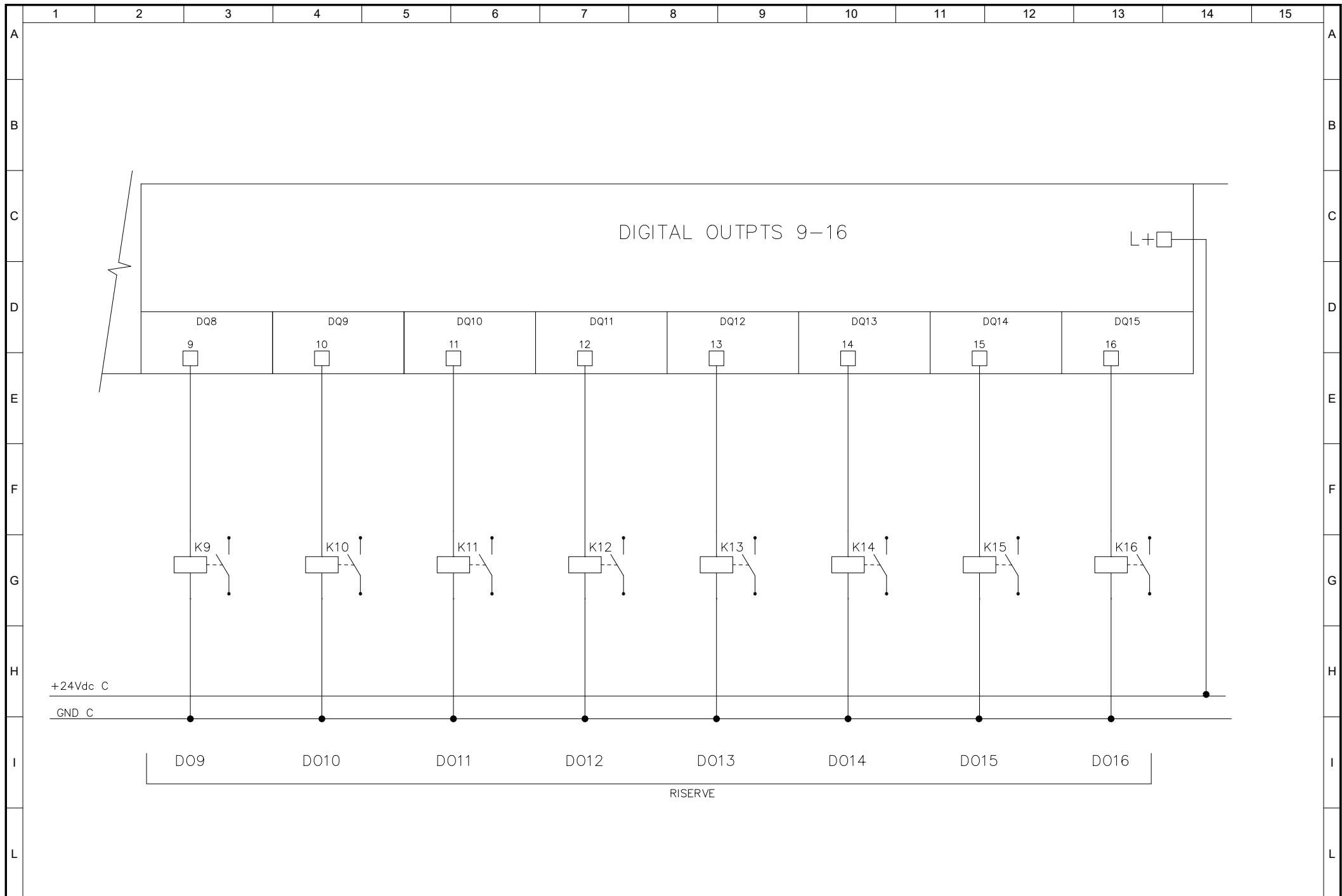
No	MODIFICHE	DATA	FIRMA
----	-----------	------	-------



DESCRIZIONE	SCHEDA USCITE DIGITALI
-------------	------------------------

ITINERARIO INTERNAZIONALE E78
S.G.C. GROSSETTO - FANO
 tratto Selci Lama (E45) - S. Stefano di Gaifa

FOGLIO	No 06
SEGUE	No 07



No	MODIFICHE	DATA	FIRMA
----	-----------	------	-------



DESCRIZIONE
SCHEDA USCITE DIGITALI

ITINERARIO INTERNAZIONALE E78
S.G.C. GROSSETO - FANO
tratto Selci Lama (E45) - S. Stefano di Gaifa

FOGLIO
No 07
SEGUE
No --

ITINERARIO INTERNAZIONALE E78 S.G.C. GROSSETO – FANO
Tratto Selci Lama (E45) – S. Stefano di Gaifa
Adeguamento a 2 corsie della Galleria della Guinza (lotto 2)
e del tratto Guinza – Mercatello Ovest (lotto 3)
1° stralcio

PROGETTO ESECUTIVO

COD. AN58

PROGETTAZIONE:
RAGGRUPPAMENTO
TEMPORANEO PROGETTISTI

MANDATARIA:

MANDANTI:



sinergo

IL RESPONSABILE DELL'INTEGRAZIONE DELLE PRESTAZIONI
SPECIALISTICHE:

Ing. Riccardo Formichi – Società Pro Iter Srl
Ordine Ingegneri Provincia di Milano n. 18045

IMPIANTI TECNOLOGICI:

Ing. Filippo Bittante – Sinergo SpA
Ordine Ingegneri Provincia di Venezia n. 3991

IL GEOLOGO:

Dott. Geol. Massimo Mezzanzanica – Società Pro Iter Srl
Albo Geol. Lombardia n. A762

IL COORDINATORE PER LA SICUREZZA IN FASE DI PROGETTAZIONE:

Ing. Massimo Mangini – Società Erre.Vi.A Srl
Ordine Ingegneri Provincia di Varese n. 1502

VISTO: IL RESP. DEL PROCEDIMENTO:

Dott. ing. Vincenzo Catone

PROTOCOLLO:

DATA:



11 - IMPIANTI
11.02 - IM.01 - GALLERIA GUINZA

SCHEMA PLC SLAVE ARMADIO SOS 16

CODICE PROGETTO

PROGETTO LIV. PROG. N. PROG.

LO702M E 2101

NOME FILE

T00IM01IMPLF04.pdf

CODICE
ELAB.

T00IM01IMPLF04

REVISIONE

SCALA

A

--

D

C

B

A

EMISSIONE

FEBBRAIO 2023

MARCHESINI

BITTANTE

BITTANTE

REV.

DESCRIZIONE

DATA

REDATTO

VERIFICATO

APPROVATO

	1	2	3	4	5	6	7	8	9	10	11	12	13	14	15				
A	DESIGNATIONE					FOGLIO	INDICE					DESIGNATIONE	FOGLIO	INDICE					A
	A	B	C	D	E		A	B	C	D	E								
	CARTIGLIO				0	X													
	LISTA DEI FOGLI				1	X													
B	SCHEMA A BLOCCHI IMPIANTI				2	X													
	SCHEMA PLC SLAVE				3	X													
	SCHEMA SCHEDA INGRESSI DIGITALI				4	X													
C	SCHEMA SCHEDA INGRESSI DIGITALI				5	X													
	SCHEMA SCHEDA USCITE DIGITALI				6	X													
	SCHEMA SCHEDA USCITE DIGITALI				7	X													
D																			
E																			
F																			
G																			
H																			
I																			
L																			

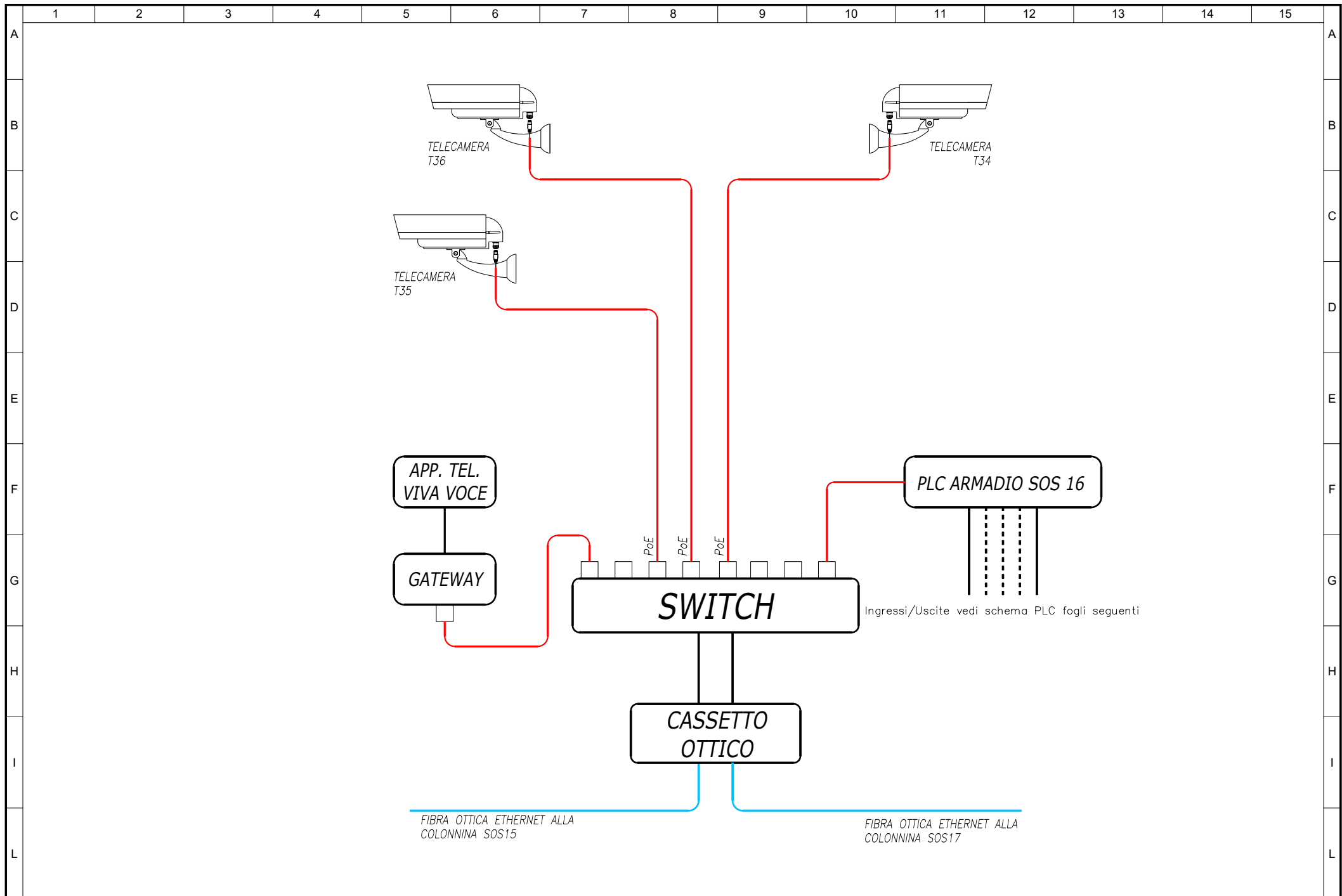
No	MODIFICHE	DATA	FIRMA
----	-----------	------	-------



DESCRIZIONE
INDICE DEI FOGLI

ITINERARIO INTERNAZIONALE E78
S.G.C. GROSSETTO - FANO
tratto Selci Lama (E45) - S. Stefano di Gaifa

FOGLIO
No 01
SEGUE
No 02



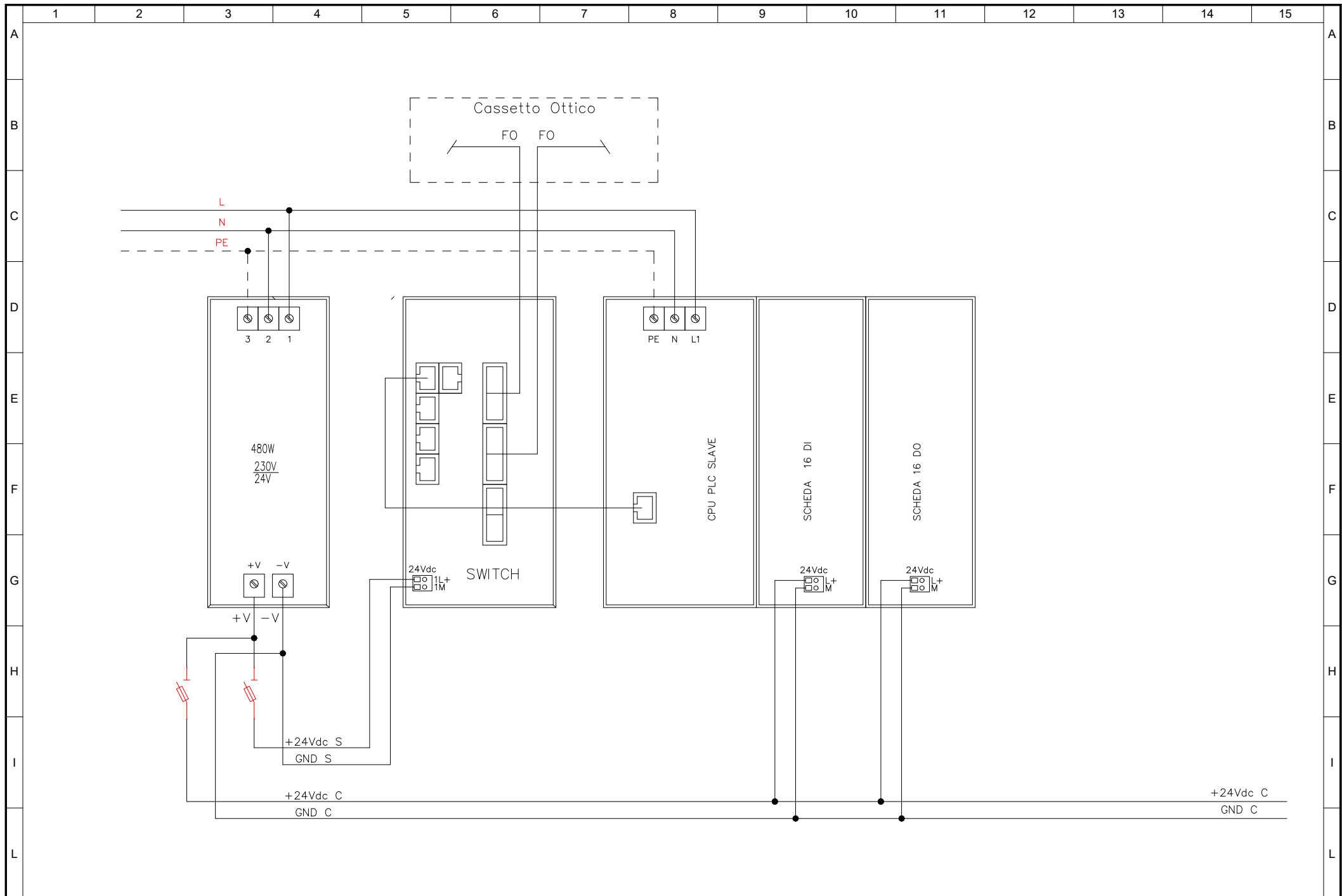
No	MODIFICHE	DATA	FIRMA
----	-----------	------	-------



DESCRIZIONE
SCHEMA DI PRINCIPIO PLC
ARMADIO SOS 16

ITINERARIO INTERNAZIONALE E78
S.G.C. GROSSETTO - FANO
tratto Selci Lama (E45) - S. Stefano di Gaifa

FOGLIO
No 02
SEGUE
No 03



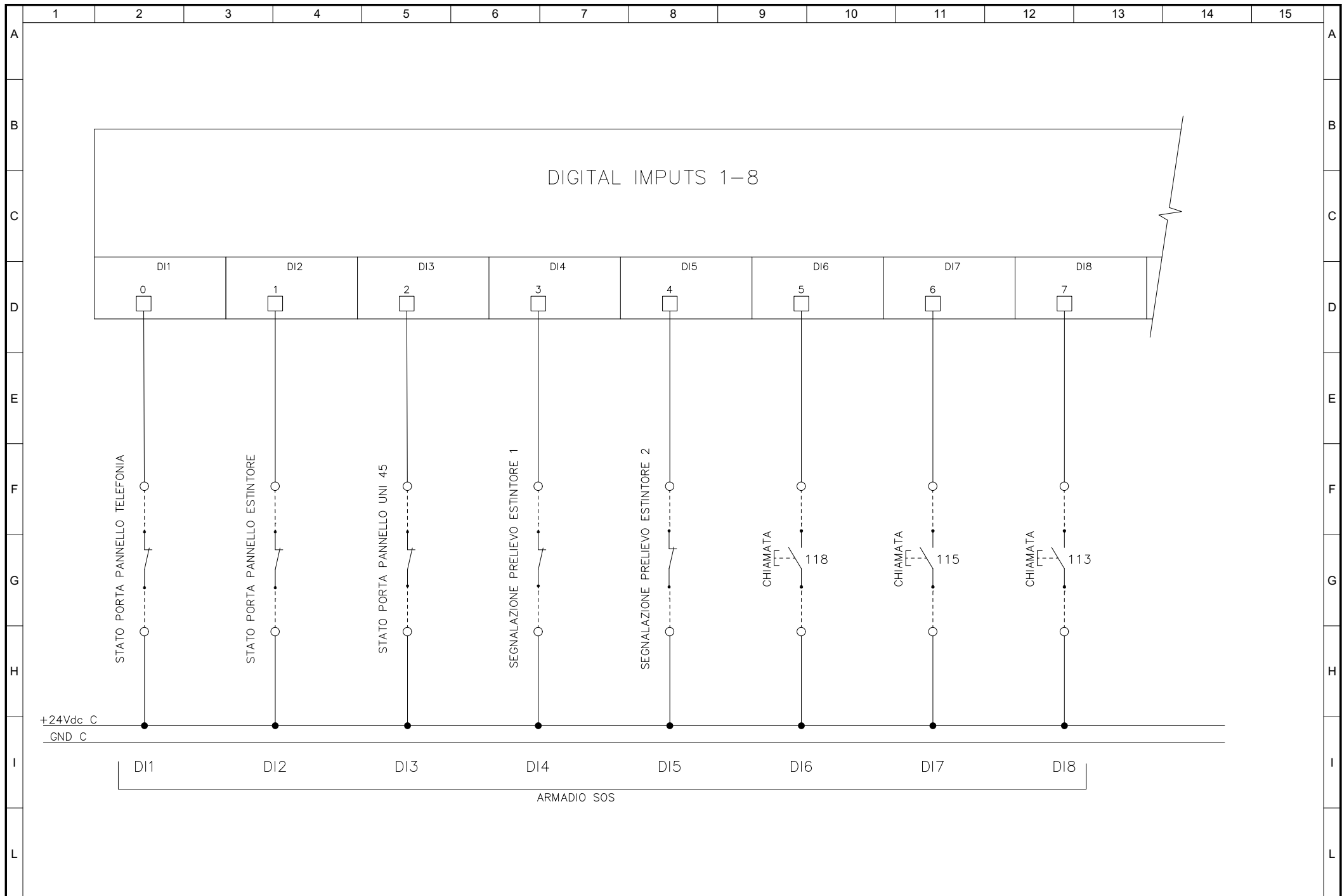
No	MODIFICHE	DATA	FIRMA
----	-----------	------	-------



DESCRIZIONE
 COMPOSIZIONE PLC SLAVE
 ARMADIO SOS 16

ITINERARIO INTERNAZIONALE E78
S.G.C. GROSSETTO - FANO
 tratto Selci Lama (E45) - S. Stefano di Gaifa

FOGLIO
 No 03
 SEGUE
 No 04



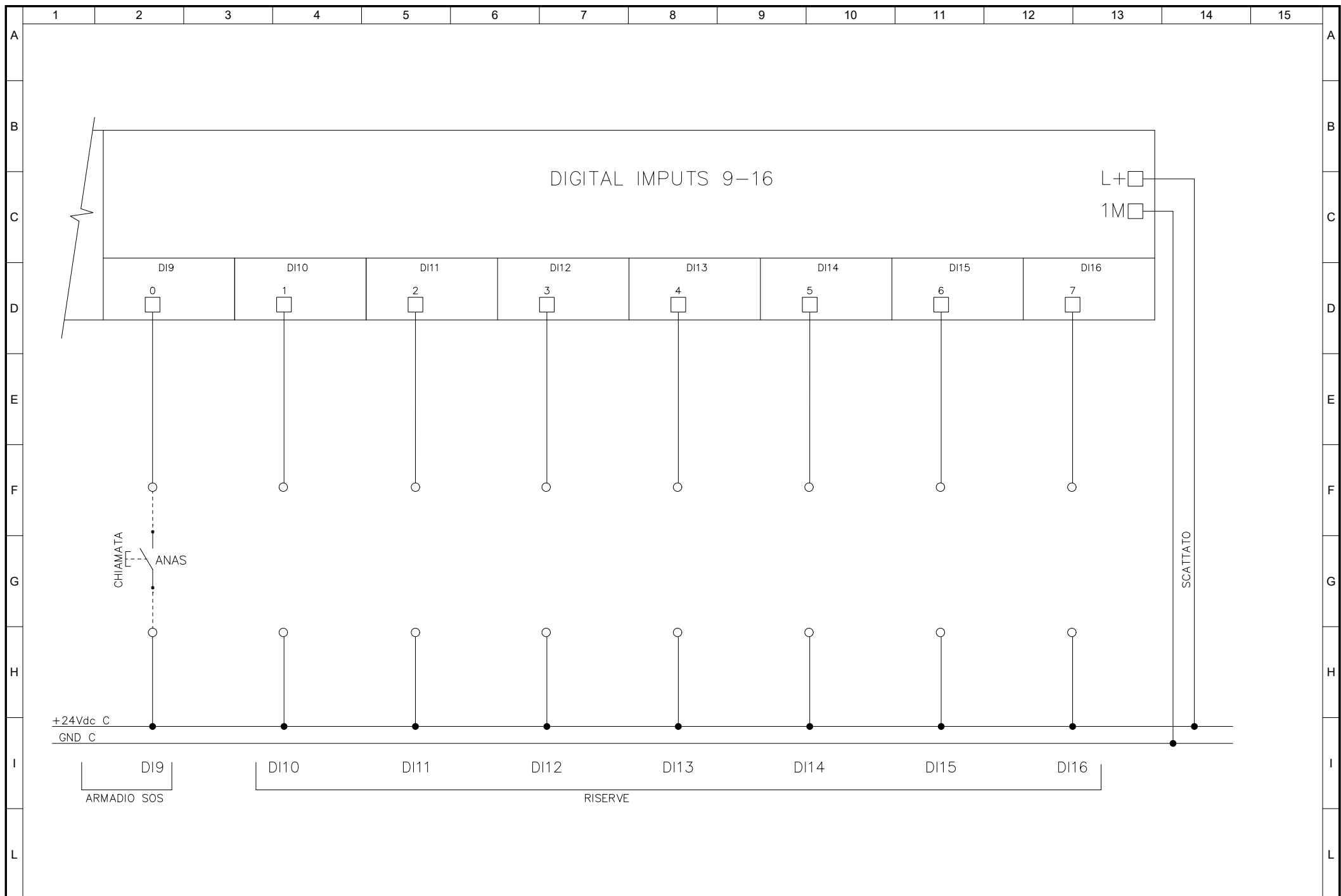
No	MODIFICHE	DATA	FIRMA
----	-----------	------	-------



DESCRIZIONE
SCHEDA INGRESSI DIGITALI

ITINERARIO INTERNAZIONALE E78
S.G.C. GROSSETTO - FANO
tratto Selci Lama (E45) - S. Stefano di Gaifa

FOGLIO
No 04
SEGUE
No 05



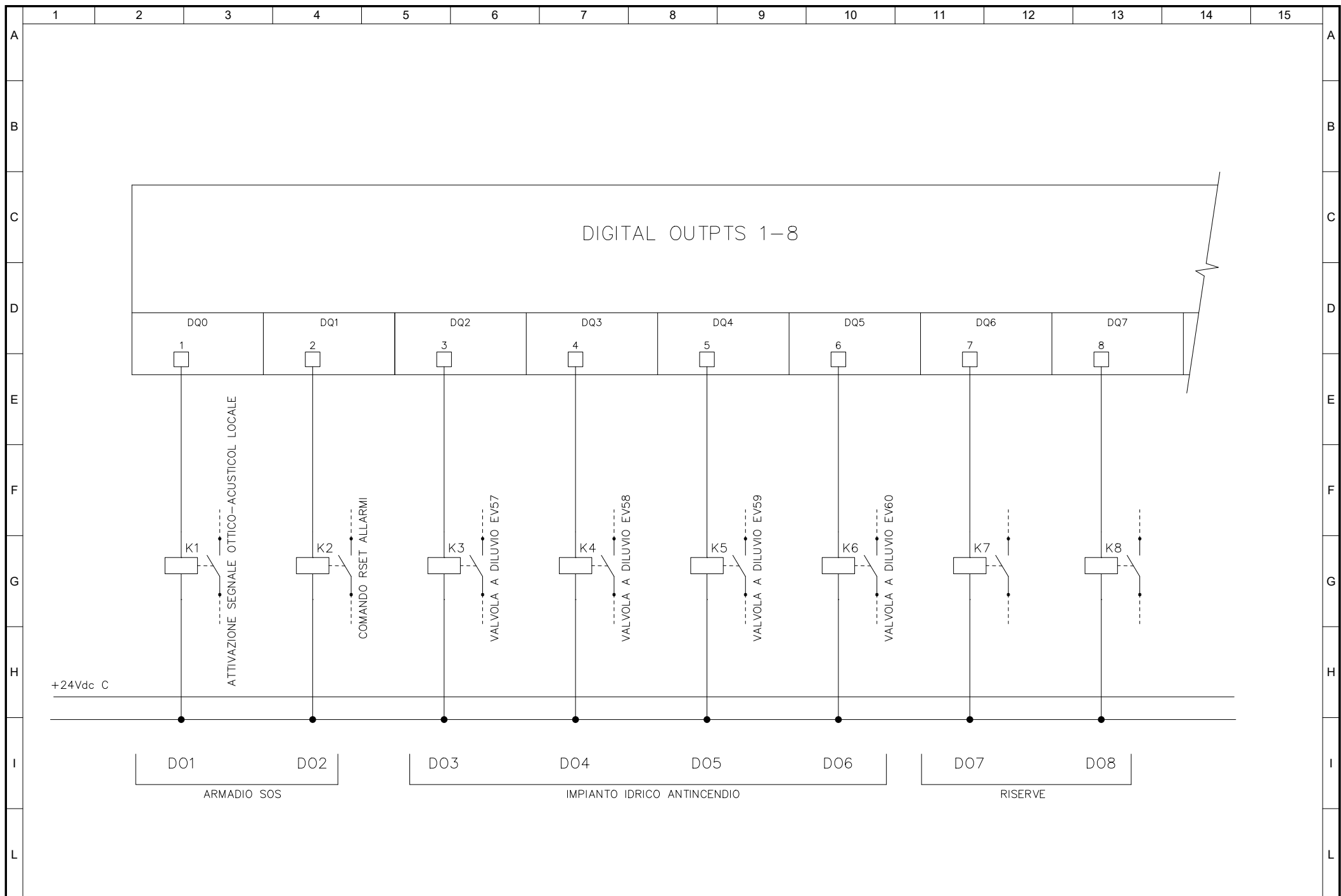
No	MODIFICHE	DATA	FIRMA
----	-----------	------	-------



DESCRIZIONE
SCHEDA INGRESSI DIGITALI

ITINERARIO INTERNAZIONALE E78
S.G.C. GROSSETTO - FANO
tratto Selci Lama (E45) - S. Stefano di Gaifa

FOGLIO
No 05
SEGUE
No 06



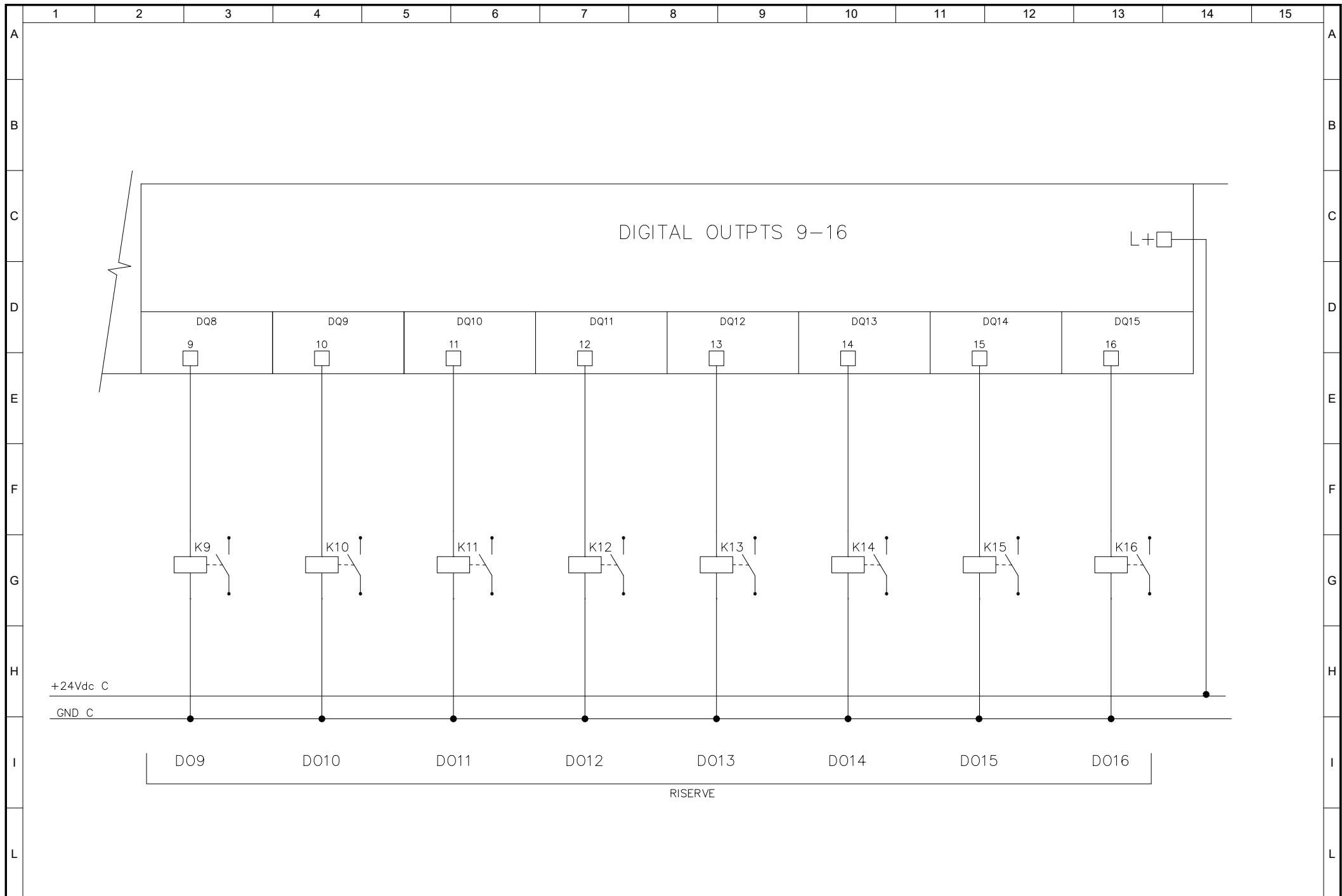
No	MODIFICHE	DATA	FIRMA
----	-----------	------	-------



DESCRIZIONE
SCHEDA USCITE DIGITALI

ITINERARIO INTERNAZIONALE E78
S.G.C. GROSSETTO - FANO
 tratto Selci Lama (E45) - S. Stefano di Gaifa

FOGLIO
No 06
SEGUE
No 07



No	MODIFICHE	DATA	FIRMA
----	-----------	------	-------



DESCRIZIONE
SCHEDA USCITE DIGITALI

ITINERARIO INTERNAZIONALE E78
S.G.C. GROSSETO - FANO
tratto Selci Lama (E45) - S. Stefano di Gaifa

FOGLIO
No 07
SEGUE
No --

ITINERARIO INTERNAZIONALE E78 S.G.C. GROSSETO – FANO
Tratto Selci Lama (E45) – S. Stefano di Gaifa
Adeguamento a 2 corsie della Galleria della Guinza (lotto 2)
e del tratto Guinza – Mercatello Ovest (lotto 3)
1° stralcio

PROGETTO ESECUTIVO

COD. AN58

PROGETTAZIONE:
RAGGRUPPAMENTO
TEMPORANEO PROGETTISTI

MANDATARIA:

MANDANTI:



sinergo

IL RESPONSABILE DELL'INTEGRAZIONE DELLE PRESTAZIONI
SPECIALISTICHE:

Ing. Riccardo Formichi – Società Pro Iter Srl
Ordine Ingegneri Provincia di Milano n. 18045

IMPIANTI TECNOLOGICI:

Ing. Filippo Bittante – Sinergo SpA
Ordine Ingegneri Provincia di Venezia n. 3991

IL GEOLOGO:

Dott. Geol. Massimo Mezzanzanica – Società Pro Iter Srl
Albo Geol. Lombardia n. A762

IL COORDINATORE PER LA SICUREZZA IN FASE DI PROGETTAZIONE:

Ing. Massimo Mangini – Società Erre.Vi.A Srl
Ordine Ingegneri Provincia di Varese n. 1502

VISTO: IL RESP. DEL PROCEDIMENTO:

Dott. ing. Vincenzo Catone

PROTOCOLLO:

DATA:



11 - IMPIANTI
11.02 - IM.01 - GALLERIA GUINZA

SCHEMA PLC SLAVE ARMADIO SOS 17

CODICE PROGETTO

PROGETTO LIV. PROG. N. PROG.

LO702M E 2101

NOME FILE

T00IM01IMPLF04.pdf

CODICE
ELAB.

T00IM01IMPLF04

REVISIONE

SCALA

A

--

D

C

B

A

EMISSIONE

FEBBRAIO 2023

MARCHESINI

BITTANTE

BITTANTE

REV.

DESCRIZIONE

DATA

REDATTO

VERIFICATO

APPROVATO

	1	2	3	4	5	6	7	8	9	10	11	12	13	14	15				
A	DESIGNATIONE					FOGLIO	INDICE					DESIGNATIONE	FOGLIO	INDICE					A
	A	B	C	D	E		A	B	C	D	E								
	CARTIGLIO				0	X													
	LISTA DEI FOGLI				1	X													
B	SCHEMA A BLOCCHI IMPIANTI				2	X													
	SCHEMA PLC SLAVE				3	X													
	SCHEMA SCHEDA INGRESSI DIGITALI				4	X													
C	SCHEMA SCHEDA INGRESSI DIGITALI				5	X													
	SCHEMA SCHEDA USCITE DIGITALI				6	X													
	SCHEMA SCHEDA USCITE DIGITALI				7	X													
D																			
E																			
F																			
G																			
H																			
I																			
L																			

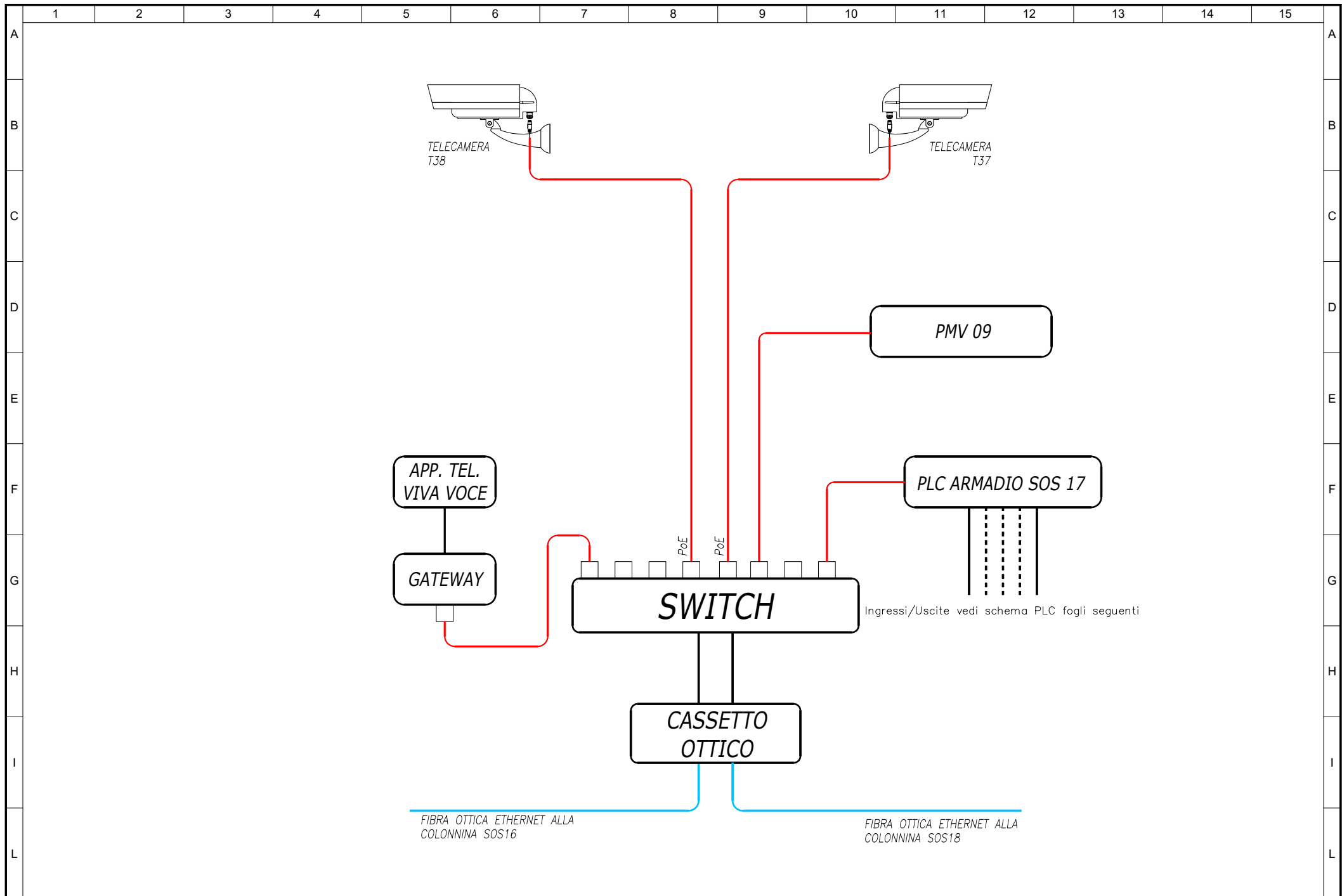
No	MODIFICHE	DATA	FIRMA
----	-----------	------	-------



DESCRIZIONE
INDICE DEI FOGLI

ITINERARIO INTERNAZIONALE E78
S.G.C. GROSSETTO - FANO
tratto Selci Lama (E45) - S. Stefano di Gaifa

FOGLIO
No 01
SEGUE
No 02



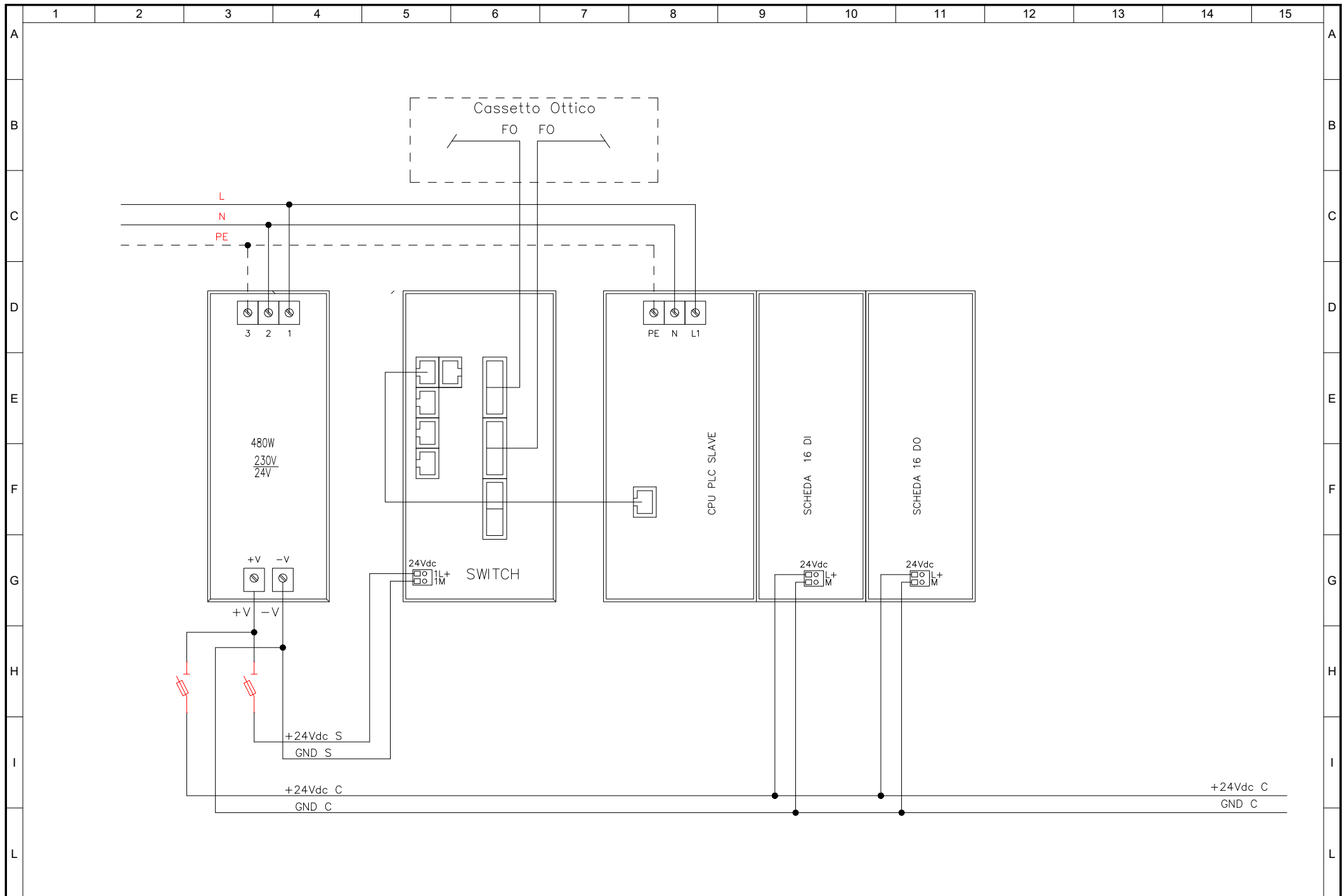
No	MODIFICHE	DATA	FIRMA
----	-----------	------	-------



DESCRIZIONE
SCHEMA DI PRINCIPIO PLC
ARMADIO SOS 17

ITINERARIO INTERNAZIONALE E78
S.G.C. GROSSETTO - FANO
tratto Selci Lama (E45) - S. Stefano di Gaifa

FOGLIO
No 02
SEGUE
No 03



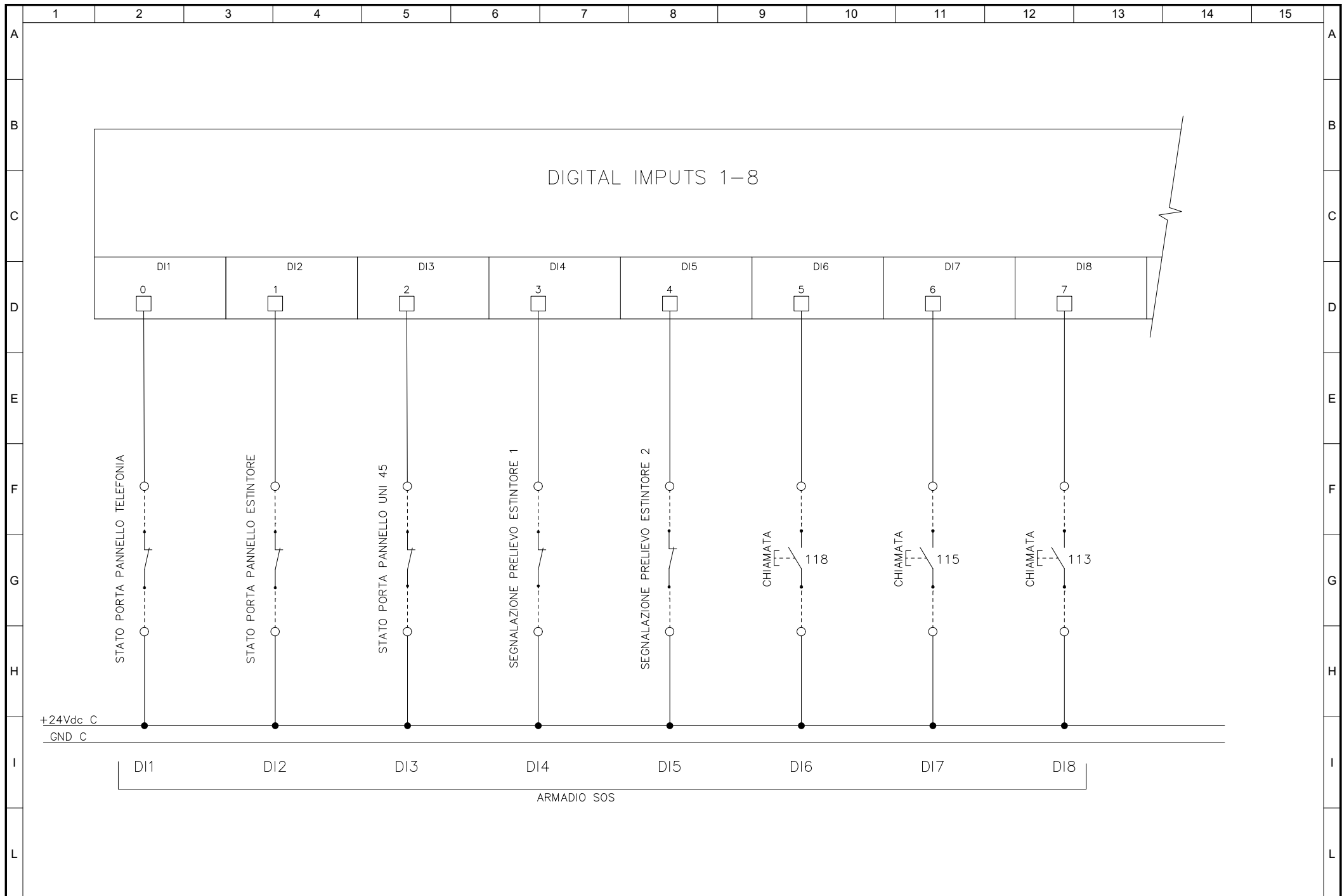
No	MODIFICHE	DATA	FIRMA
----	-----------	------	-------



DESCRIZIONE
 COMPOSIZIONE PLC SLAVE
 ARMADIO SOS 17

ITINERARIO INTERNAZIONALE E78
S.G.C. GROSSETTO - FANO
 tratto Selci Lama (E45) - S. Stefano di Gaifa

FOGLIO
 No 03
 SEGUE
 No 04



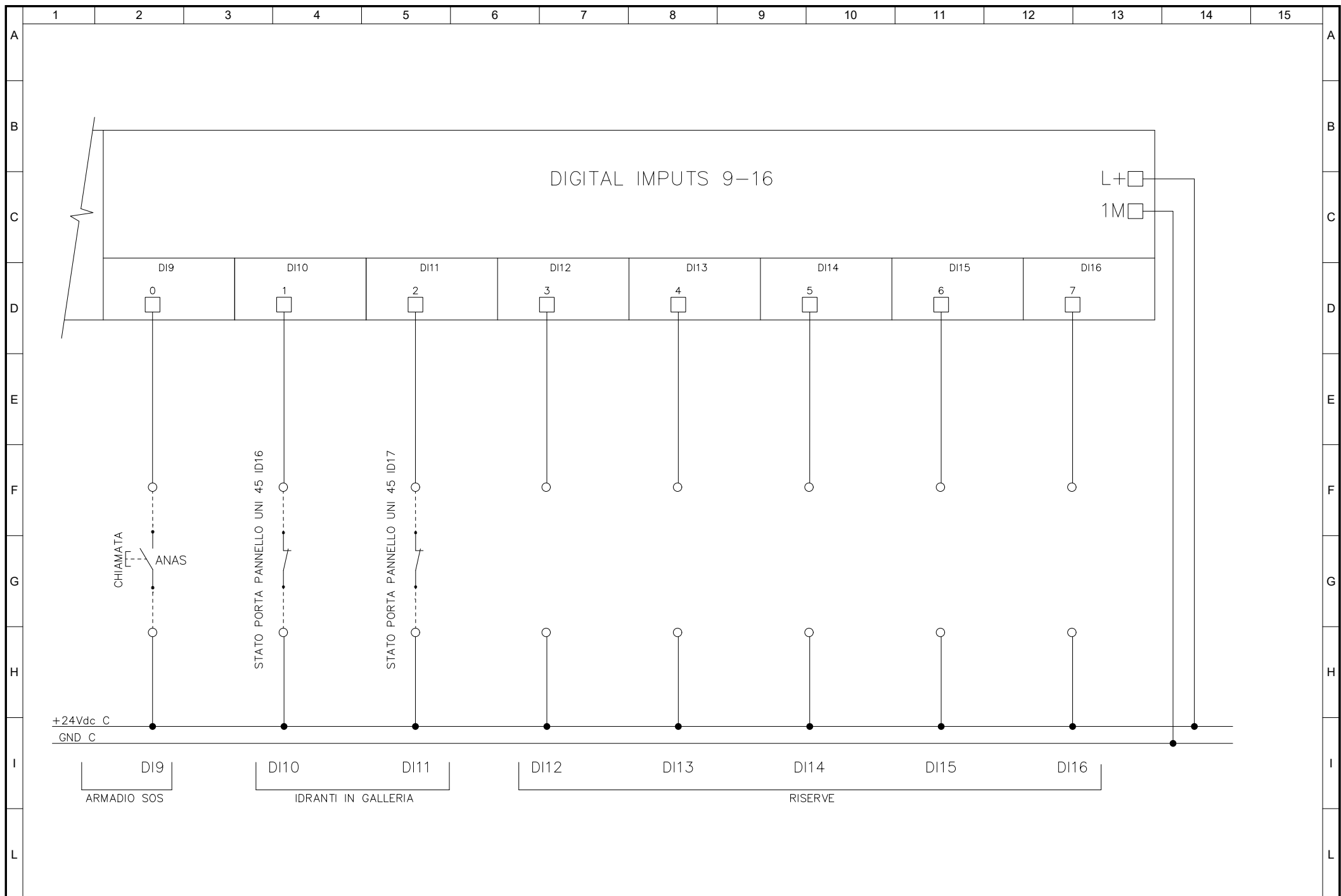
No	MODIFICHE	DATA	FIRMA
----	-----------	------	-------



DESCRIZIONE
SCHEDA INGRESSI DIGITALI

ITINERARIO INTERNAZIONALE E78
S.G.C. GROSSETTO - FANO
tratto Selci Lama (E45) - S. Stefano di Gaifa

FOGLIO
No 04
SEGUE
No 05



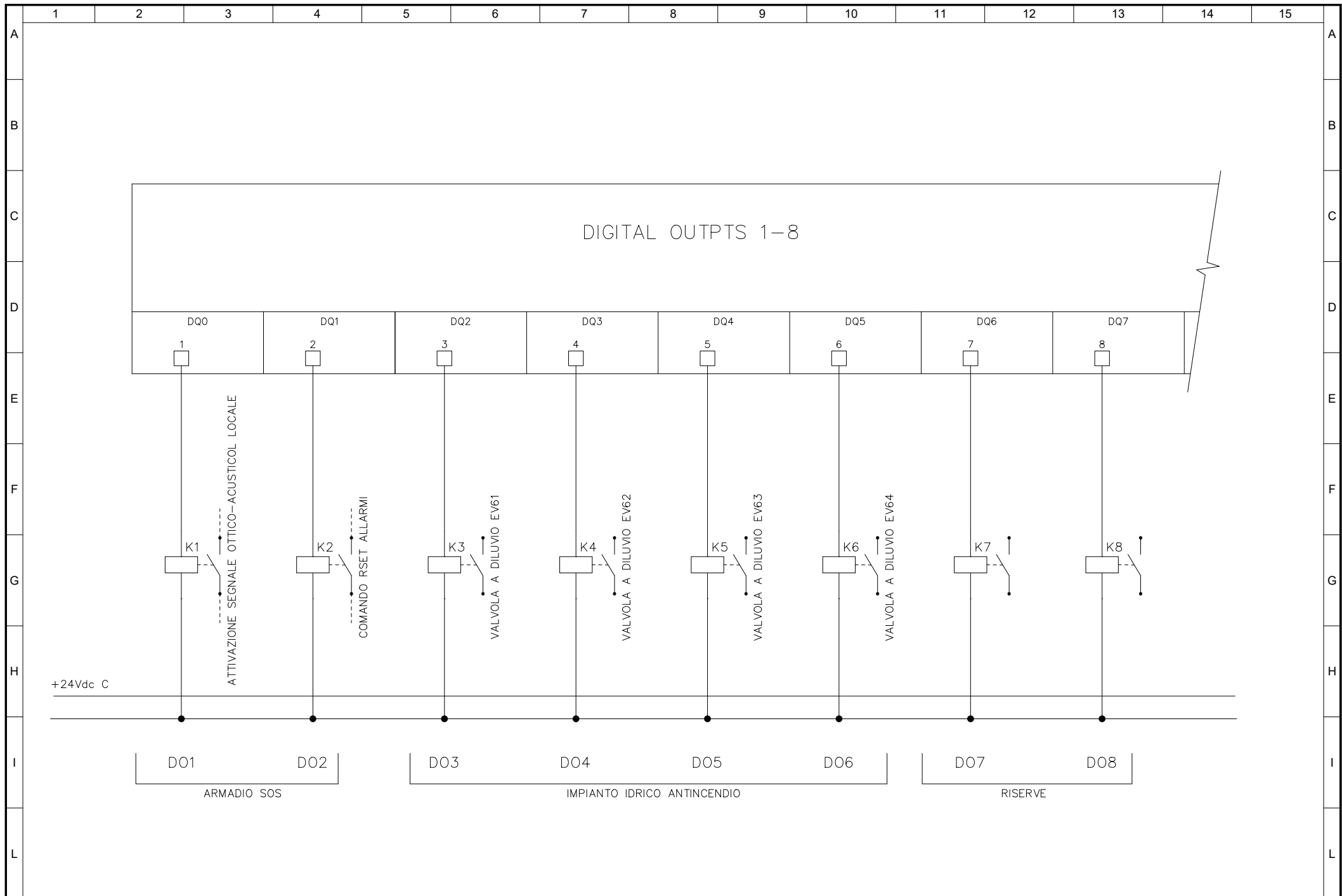
No	MODIFICHE	DATA	FIRMA
----	-----------	------	-------



DESCRIZIONE
 SCHEDA INGRESSI DIGITALI

ITINERARIO INTERNAZIONALE E78
S.G.C. GROSSETTO - FANO
 tratto Selci Lama (E45) - S. Stefano di Gaifa

FOGLIO
 No 05
 SEGUE
 No 06



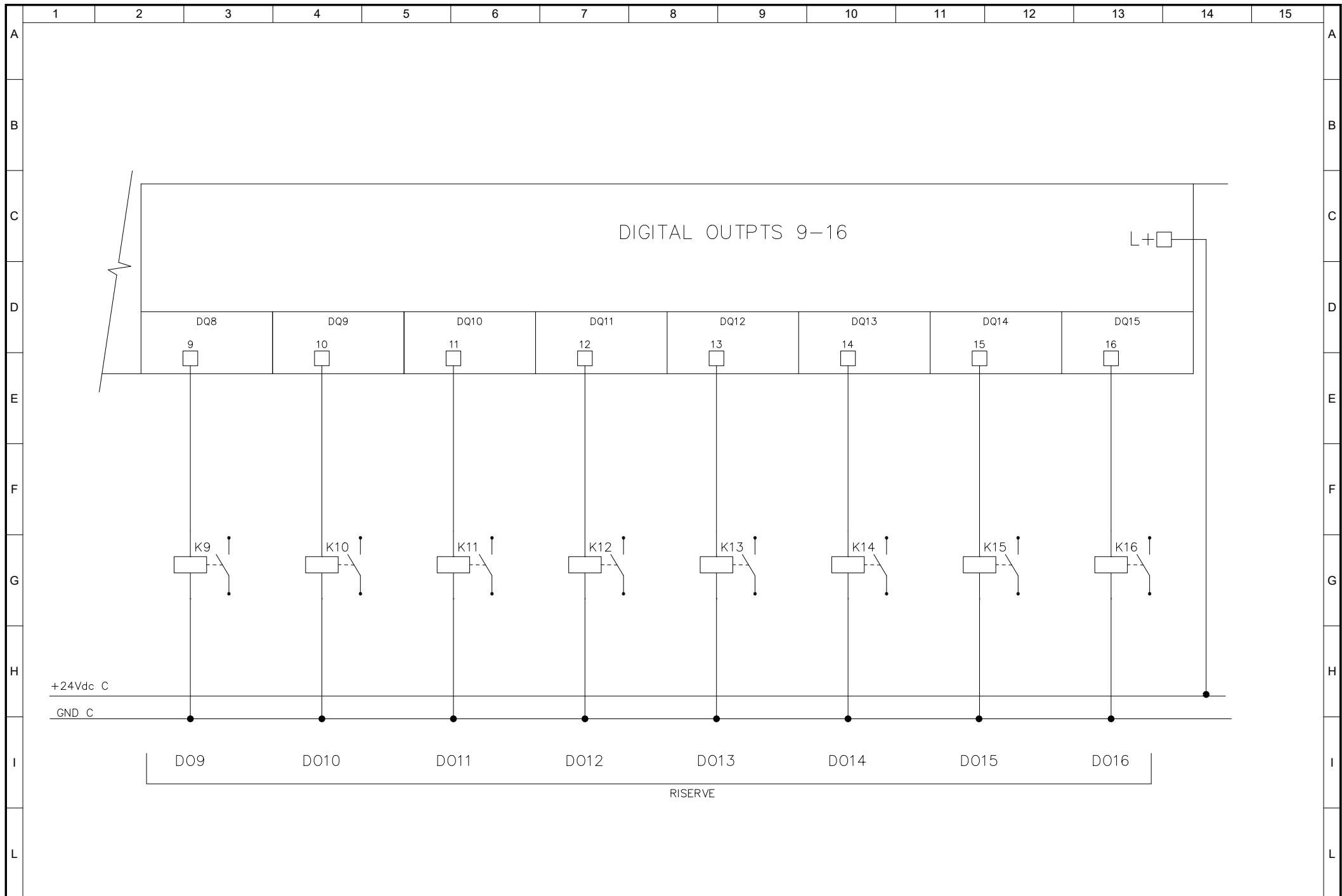
No	MODIFICHE	DATA	FIRMA
----	-----------	------	-------



DESCRIZIONE
 SCHEDA USCITE DIGITALI

ITINERARIO INTERNAZIONALE E78
S.G.C. GROSSETTO - FANO
 tratto Selci Lama (E45) - S. Stefano di Gaifa

FOGLIO
 No 06
 SEGUE
 No 07



No	MODIFICHE	DATA	FIRMA
----	-----------	------	-------



DESCRIZIONE	SCHEDA USCITE DIGITALI
-------------	------------------------

ITINERARIO INTERNAZIONALE E78 S.G.C. GROSSETTO - FANO tratto Selci Lama (E45) - S. Stefano di Gaifa

FOGLIO	No 07
SEGUE	No --

ITINERARIO INTERNAZIONALE E78 S.G.C. GROSSETO – FANO
Tratto Selci Lama (E45) – S. Stefano di Gaifa
Adeguamento a 2 corsie della Galleria della Guinza (lotto 2)
e del tratto Guinza – Mercatello Ovest (lotto 3)
1° stralcio

PROGETTO ESECUTIVO

COD. AN58

PROGETTAZIONE:
RAGGRUPPAMENTO
TEMPORANEO PROGETTISTI

MANDATARIA:

MANDANTI:



sinergo

IL RESPONSABILE DELL'INTEGRAZIONE DELLE PRESTAZIONI
SPECIALISTICHE:

Ing. Riccardo Formichi – Società Pro Iter Srl
Ordine Ingegneri Provincia di Milano n. 18045

IMPIANTI TECNOLOGICI:

Ing. Filippo Bittante – Sinergo SpA
Ordine Ingegneri Provincia di Venezia n. 3991

IL GEOLOGO:

Dott. Geol. Massimo Mezzanzanica – Società Pro Iter Srl
Albo Geol. Lombardia n. A762

IL COORDINATORE PER LA SICUREZZA IN FASE DI PROGETTAZIONE:

Ing. Massimo Mangini – Società Erre.Vi.A Srl
Ordine Ingegneri Provincia di Varese n. 1502

VISTO: IL RESP. DEL PROCEDIMENTO:

Dott. ing. Vincenzo Catone

PROTOCOLLO:

DATA:



11 - IMPIANTI
11.02 - IM.01 - GALLERIA GUINZA

SCHEMA PLC SLAVE ARMADIO SOS 18

CODICE PROGETTO

PROGETTO LIV. PROG. N. PROG.

LO702M E 2101

NOME FILE

T00IM01IMPLF04.pdf

CODICE
ELAB.

T00IM01IMPLF04

REVISIONE

SCALA

A

--

D

C

B

A

EMISSIONE

FEBBRAIO 2023

MARCHESINI

BITTANTE

BITTANTE

REV.

DESCRIZIONE

DATA

REDATTO

VERIFICATO

APPROVATO

	1	2	3	4	5	6	7	8	9	10	11	12	13	14	15				
A	DESIGNATIONE					FOGLIO	INDICE					DESIGNATIONE	FOGLIO	INDICE					A
	A	B	C	D	E		A	B	C	D	E								
	CARTIGLIO					0	X												
	LISTA DEI FOGLI					1	X												
B	SCHEMA A BLOCCHI IMPIANTI					2	X												
	SCHEMA PLC SLAVE					3	X												
	SCHEMA SCHEDA INGRESSI DIGITALI					4	X												
C	SCHEMA SCHEDA INGRESSI DIGITALI					5	X												
	SCHEMA SCHEDA USCITE DIGITALI					6	X												
	SCHEMA SCHEDA USCITE DIGITALI					7	X												
D																			
E																			
F																			
G																			
H																			
I																			
L																			

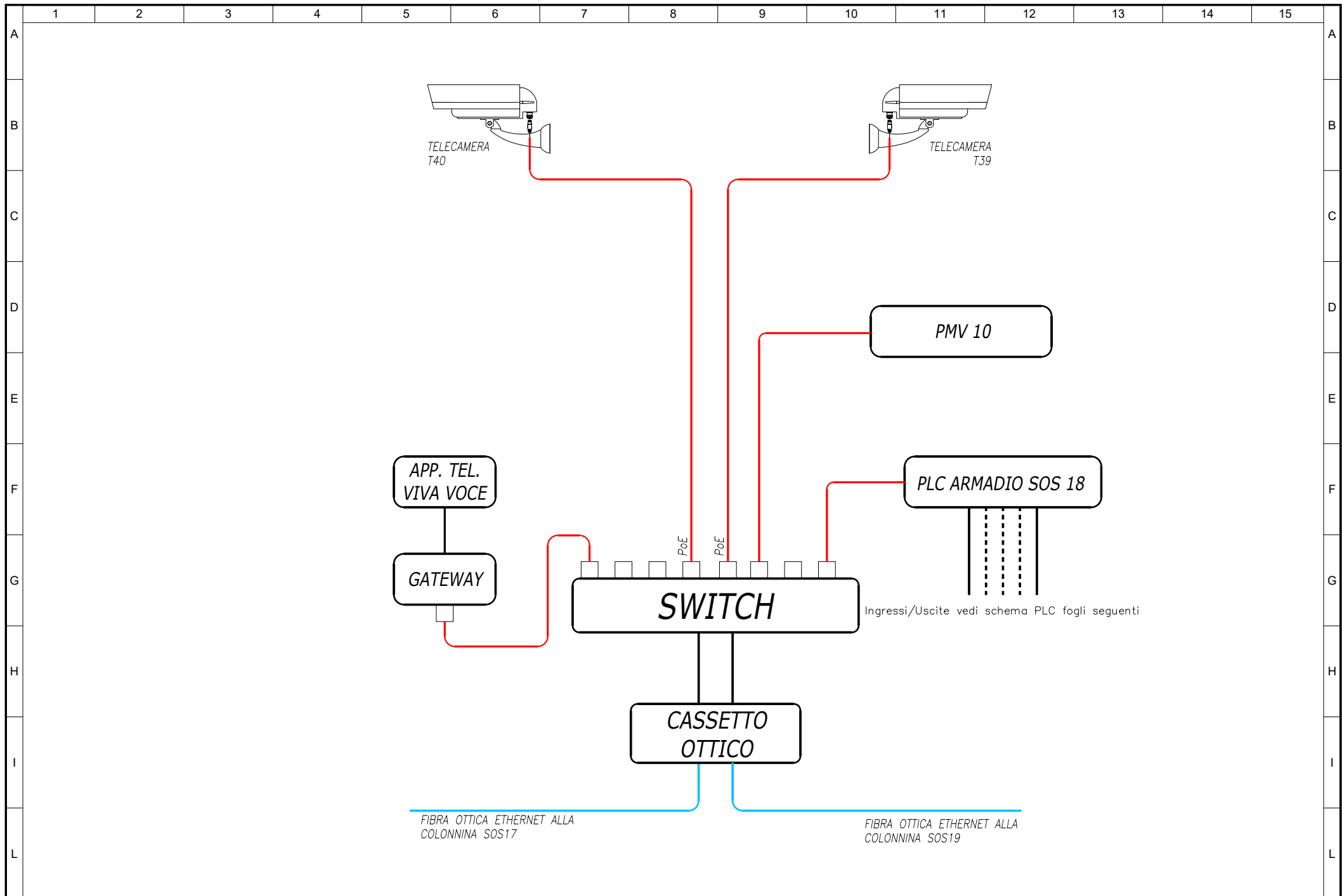
No	MODIFICHE	DATA	FIRMA
----	-----------	------	-------



DESCRIZIONE
INDICE DEI FOGLI

ITINERARIO INTERNAZIONALE E78
S.G.C. GROSSETTO - FANO
tratto Selci Lama (E45) - S. Stefano di Gaifa

FOGLIO
No 01
SEGUE
No 02



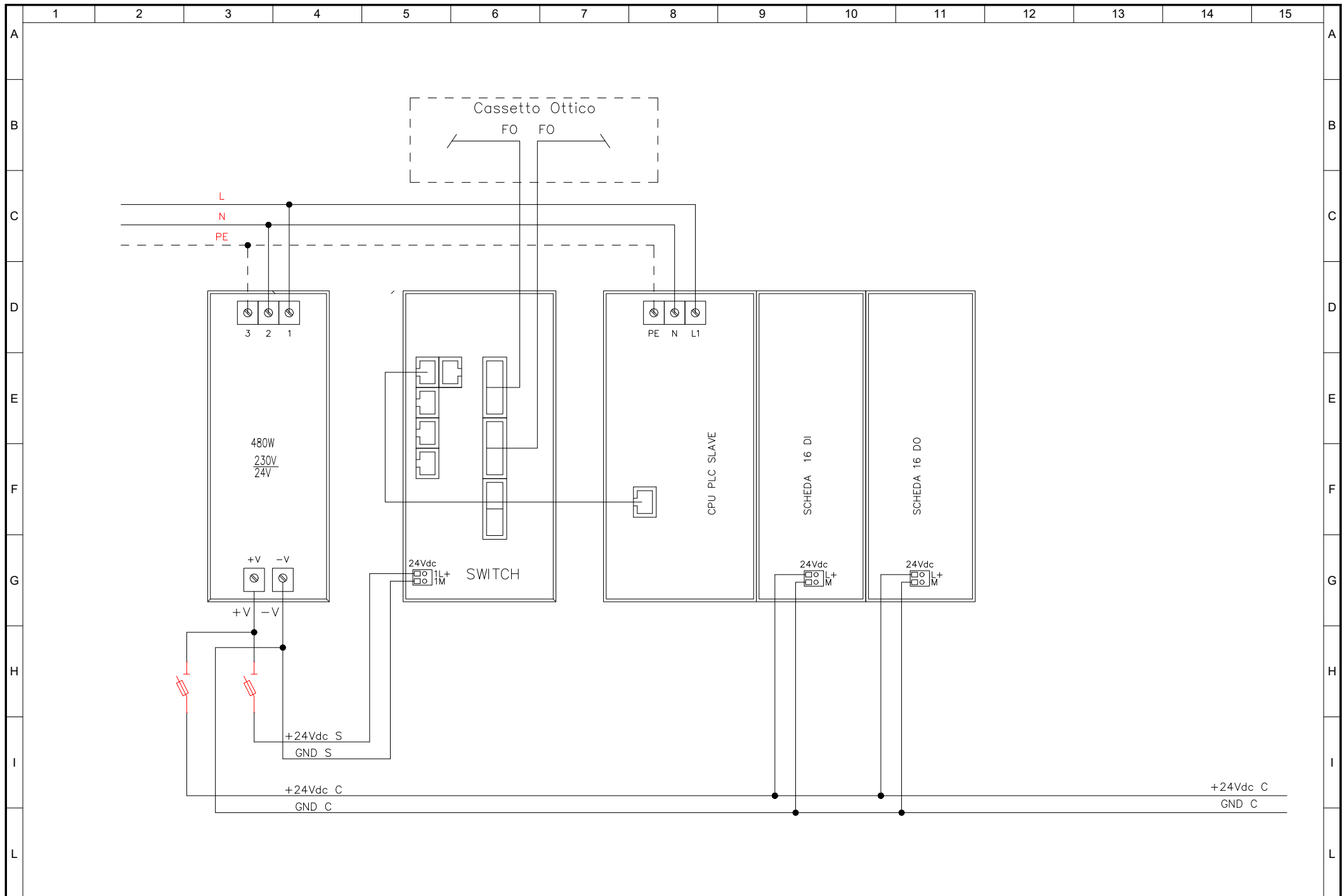
No	MODIFICHE	DATA	FIRMA
----	-----------	------	-------



DESCRIZIONE
SCHEMA DI PRINCIPIO PLC
ARMADIO SOS 18

ITINERARIO INTERNAZIONALE E78
S.G.C. GROSSETTO - FANO
tratto Selci Lama (E45) - S. Stefano di Gaifa

FOGLIO
No 02
SEGUE
No 03



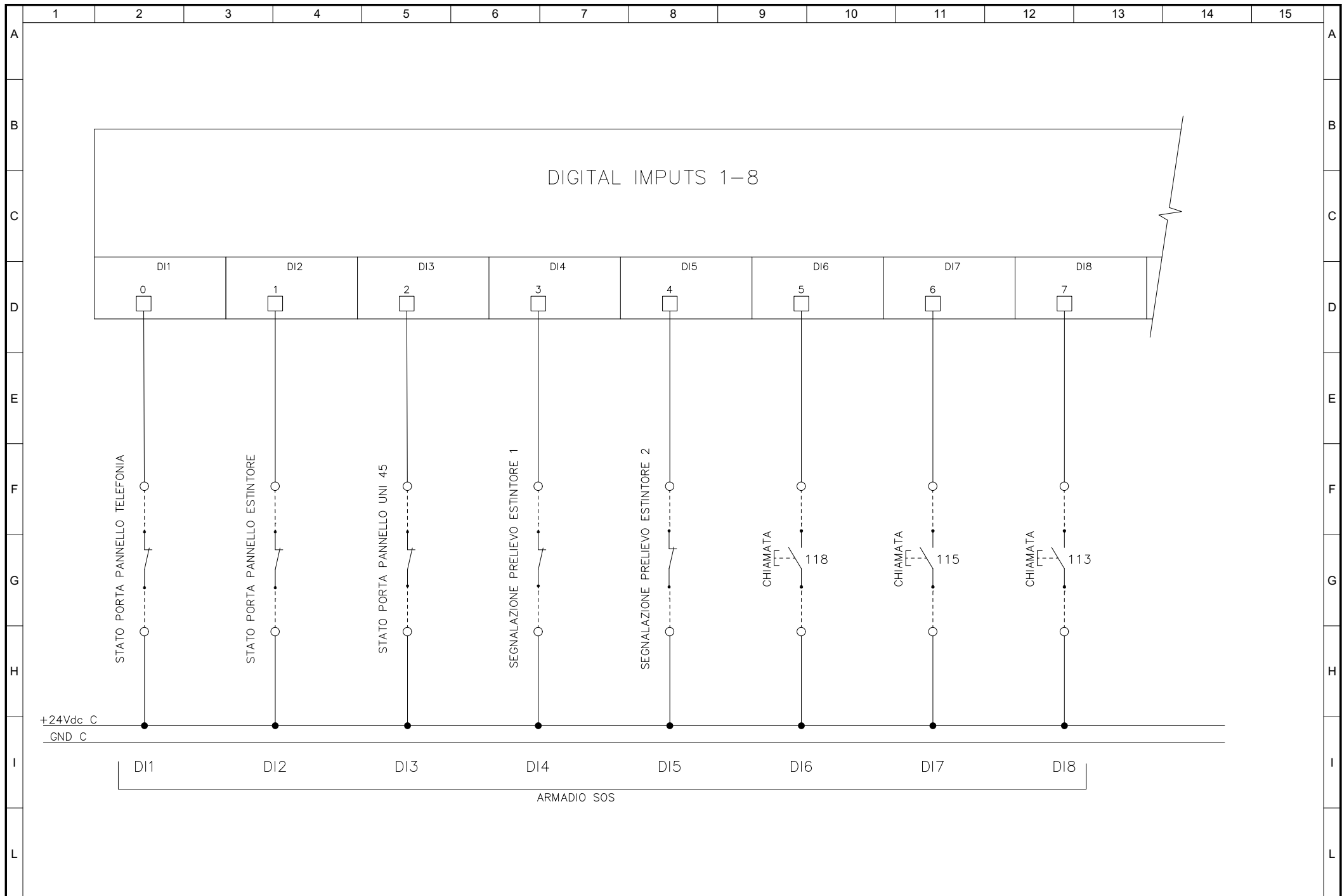
No	MODIFICHE	DATA	FIRMA
----	-----------	------	-------



DESCRIZIONE
 COMPOSIZIONE PLC SLAVE
 ARMADIO SOS 18

ITINERARIO INTERNAZIONALE E78
S.G.C. GROSSETTO - FANO
 tratto Selci Lama (E45) - S. Stefano di Gaifa

FOGLIO
 No 03
 SEGUE
 No 04



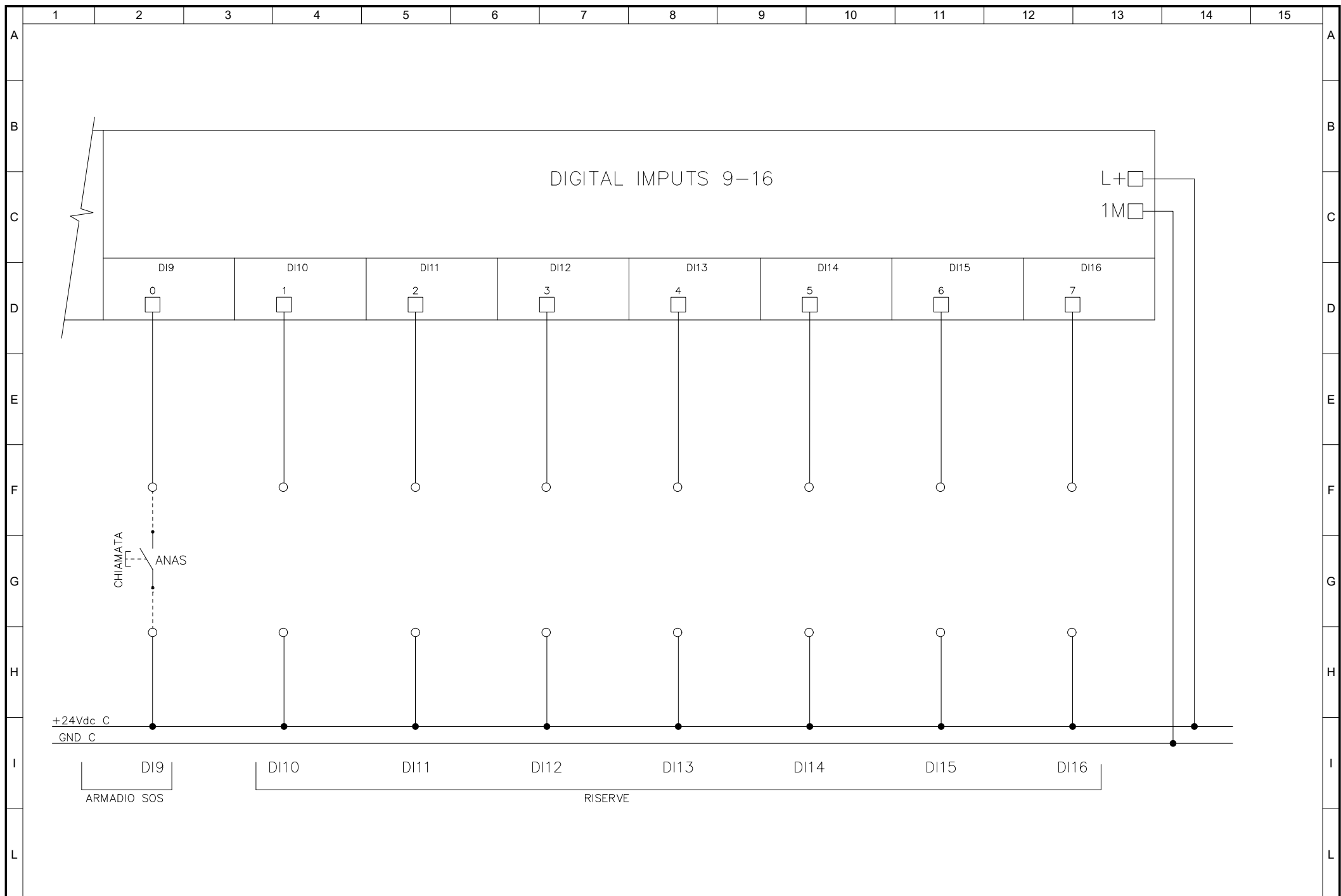
No	MODIFICHE	DATA	FIRMA
----	-----------	------	-------



DESCRIZIONE
SCHEDA INGRESSI DIGITALI

ITINERARIO INTERNAZIONALE E78
S.G.C. GROSSETTO - FANO
tratto Selci Lama (E45) - S. Stefano di Gaifa

FOGLIO
No 04
SEGUE
No 05



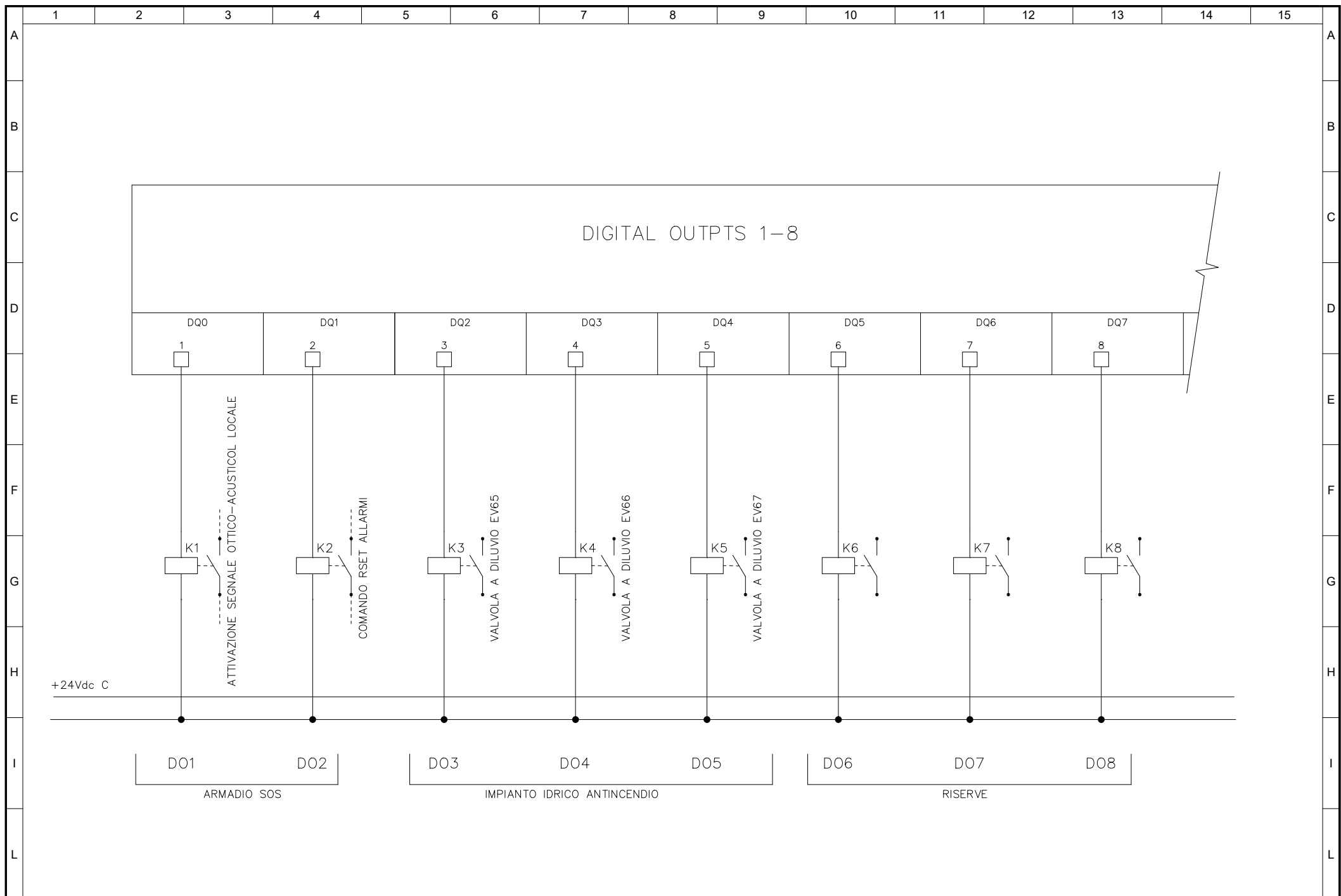
No	MODIFICHE	DATA	FIRMA
----	-----------	------	-------



DESCRIZIONE
SCHEDA INGRESSI DIGITALI

ITINERARIO INTERNAZIONALE E78
S.G.C. GROSSETTO - FANO
tratto Selci Lama (E45) - S. Stefano di Gaifa

FOGLIO
No 05
SEGUE
No 06



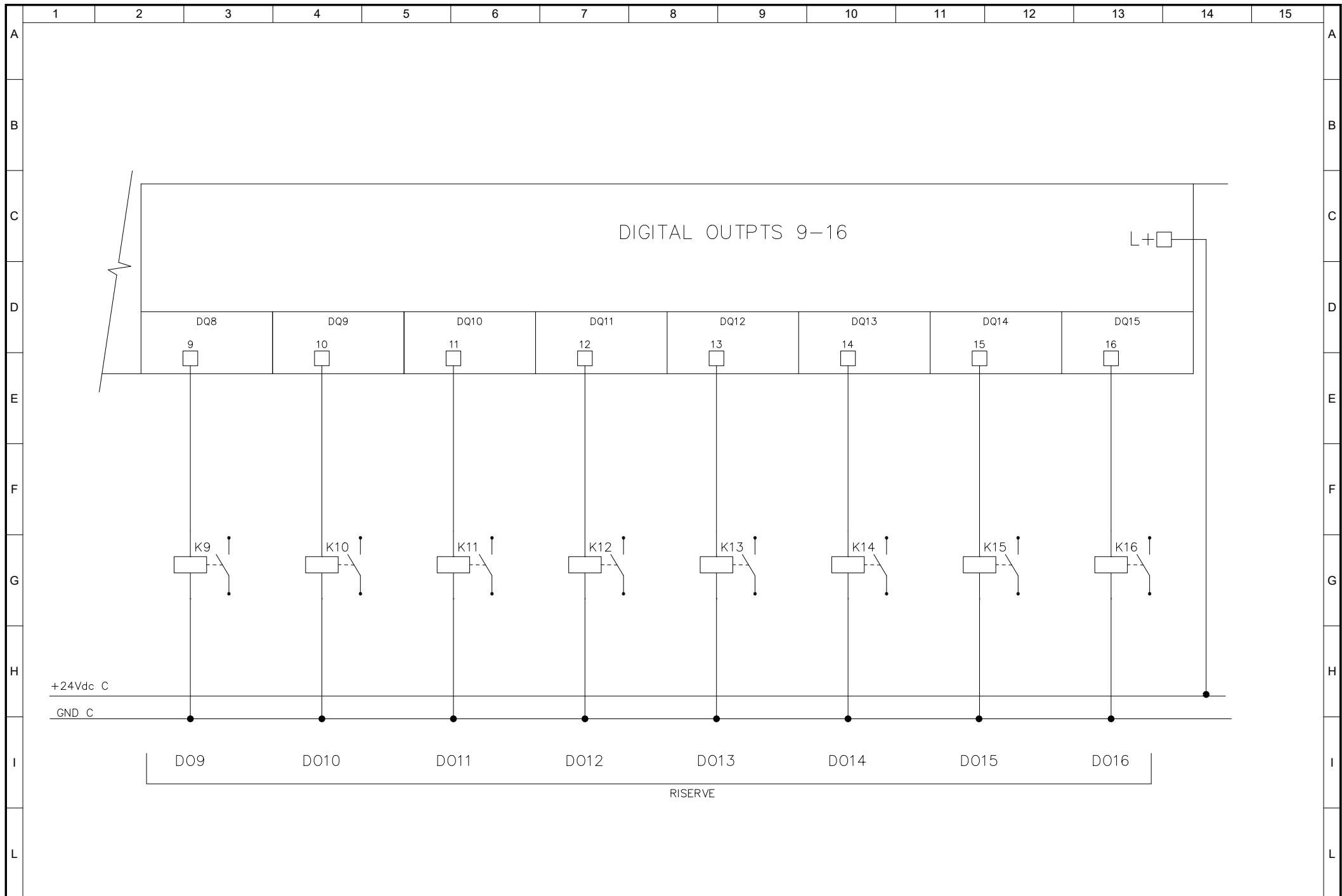
No	MODIFICHE	DATA	FIRMA
----	-----------	------	-------



DESCRIZIONE
SCHEDA USCITE DIGITALI

ITINERARIO INTERNAZIONALE E78
S.G.C. GROSSETTO - FANO
tratto Selci Lama (E45) - S. Stefano di Gaifa

FOGLIO
No 06
SEGUE
No 07



No	MODIFICHE	DATA	FIRMA
----	-----------	------	-------



DESCRIZIONE
SCHEDA USCITE DIGITALI

ITINERARIO INTERNAZIONALE E78
S.G.C. GROSSETO - FANO
tratto Selci Lama (E45) - S. Stefano di Gaifa

FOGLIO
No 07
SEGUE
No --

ITINERARIO INTERNAZIONALE E78 S.G.C. GROSSETO – FANO
Tratto Selci Lama (E45) – S. Stefano di Gaifa
Adeguamento a 2 corsie della Galleria della Guinza (lotto 2)
e del tratto Guinza – Mercatello Ovest (lotto 3)
1° stralcio

PROGETTO ESECUTIVO

COD. AN58

PROGETTAZIONE:
RAGGRUPPAMENTO
TEMPORANEO PROGETTISTI

MANDATARIA:

MANDANTI:



sinergo

IL RESPONSABILE DELL'INTEGRAZIONE DELLE PRESTAZIONI
SPECIALISTICHE:

Ing. Riccardo Formichi – Società Pro Iter Srl
Ordine Ingegneri Provincia di Milano n. 18045

IMPIANTI TECNOLOGICI:

Ing. Filippo Bittante – Sinergo SpA
Ordine Ingegneri Provincia di Venezia n. 3991

IL GEOLOGO:

Dott. Geol. Massimo Mezzanzanica – Società Pro Iter Srl
Albo Geol. Lombardia n. A762

IL COORDINATORE PER LA SICUREZZA IN FASE DI PROGETTAZIONE:

Ing. Massimo Mangini – Società Erre.Vi.A Srl
Ordine Ingegneri Provincia di Varese n. 1502

VISTO: IL RESP. DEL PROCEDIMENTO:

Dott. ing. Vincenzo Catone

PROTOCOLLO:

DATA:



11 - IMPIANTI
11.02 - IM.01 - GALLERIA GUINZA

SCHEMA PLC SLAVE ARMADIO SOS 19

CODICE PROGETTO

PROGETTO LIV. PROG. N. PROG.

LO702M E 2101

NOME FILE

T00IM01IMPLF04.pdf

CODICE
ELAB.

T00IM01IMPLF04

REVISIONE

SCALA

A

--

D

C

B

A

EMISSIONE

FEBBRAIO 2023

MARCHESINI

BITTANTE

BITTANTE

REV.

DESCRIZIONE

DATA

REDATTO

VERIFICATO

APPROVATO

1	2	3	4	5	6	7	8	9	10	11	12	13	14	15								
A					FOGLIO	INDICE					DESIGNATIONE					FOGLIO	INDICE					A
						A	B	C	D	E							A	B	C	D	E	
					0	X																
					1	X																
					2	X																
					3	X																
					4	X																
					5	X																
					6	X																
					7	X																
					8	X																

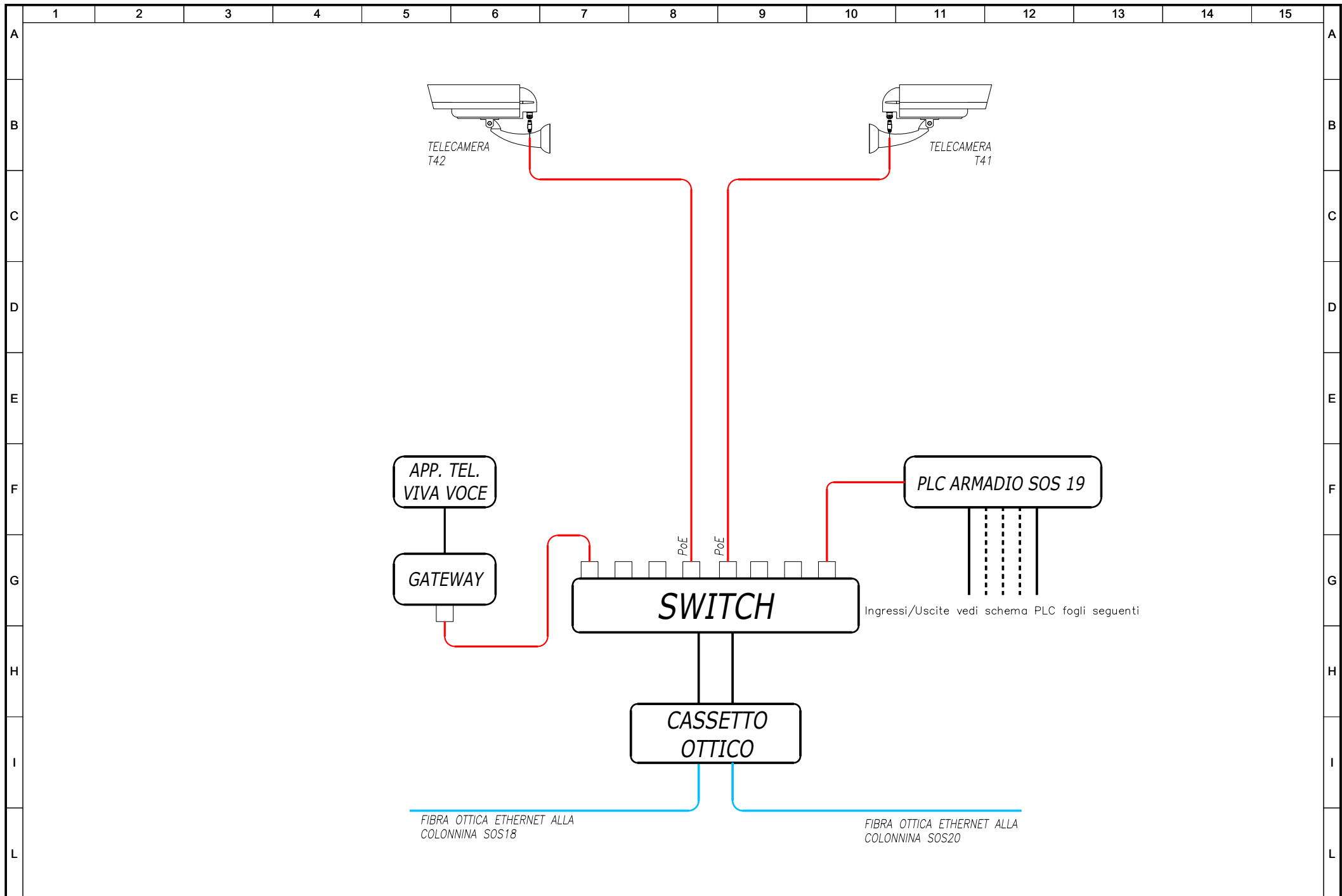
No	MODIFICHE	DATA	FIRMA
----	-----------	------	-------



DESCRIZIONE
INDICE DEI FOGLI

ITINERARIO INTERNAZIONALE E78
S.G.C. GROSSETTO - FANO
tratto Selci Lama (E45) - S. Stefano di Gaifa

FOGLIO
No 01
SEGUE
No 02



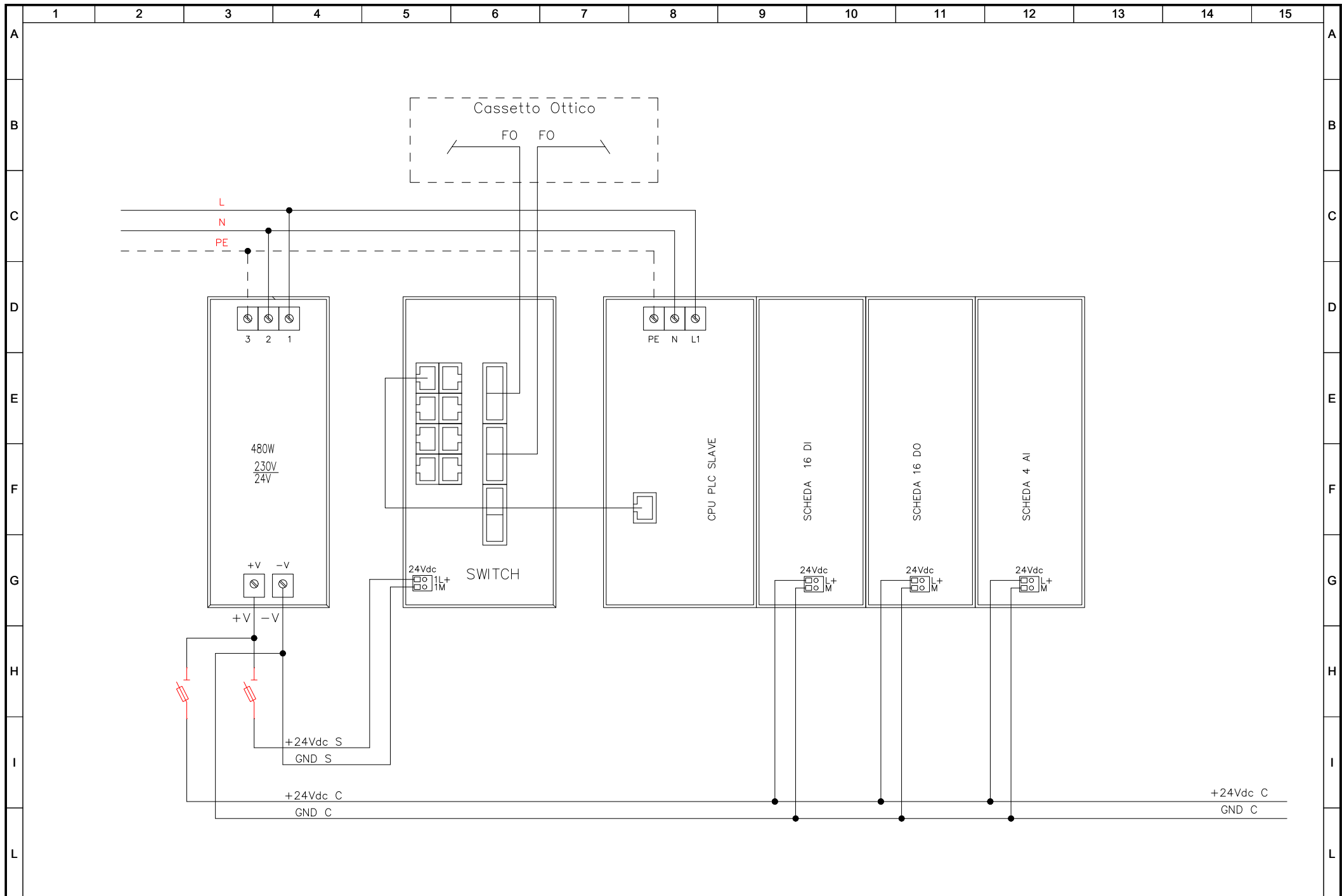
No	MODIFICHE	DATA	FIRMA
----	-----------	------	-------



DESCRIZIONE
SCHEMA DI PRINCIPIO PLC
ARMADIO SOS 19

ITINERARIO INTERNAZIONALE E78
S.G.C. GROSSETTO - FANO
tratto Selci Lama (E45) - S. Stefano di Galva

FOGLIO
No 02
SEGUE
No 03



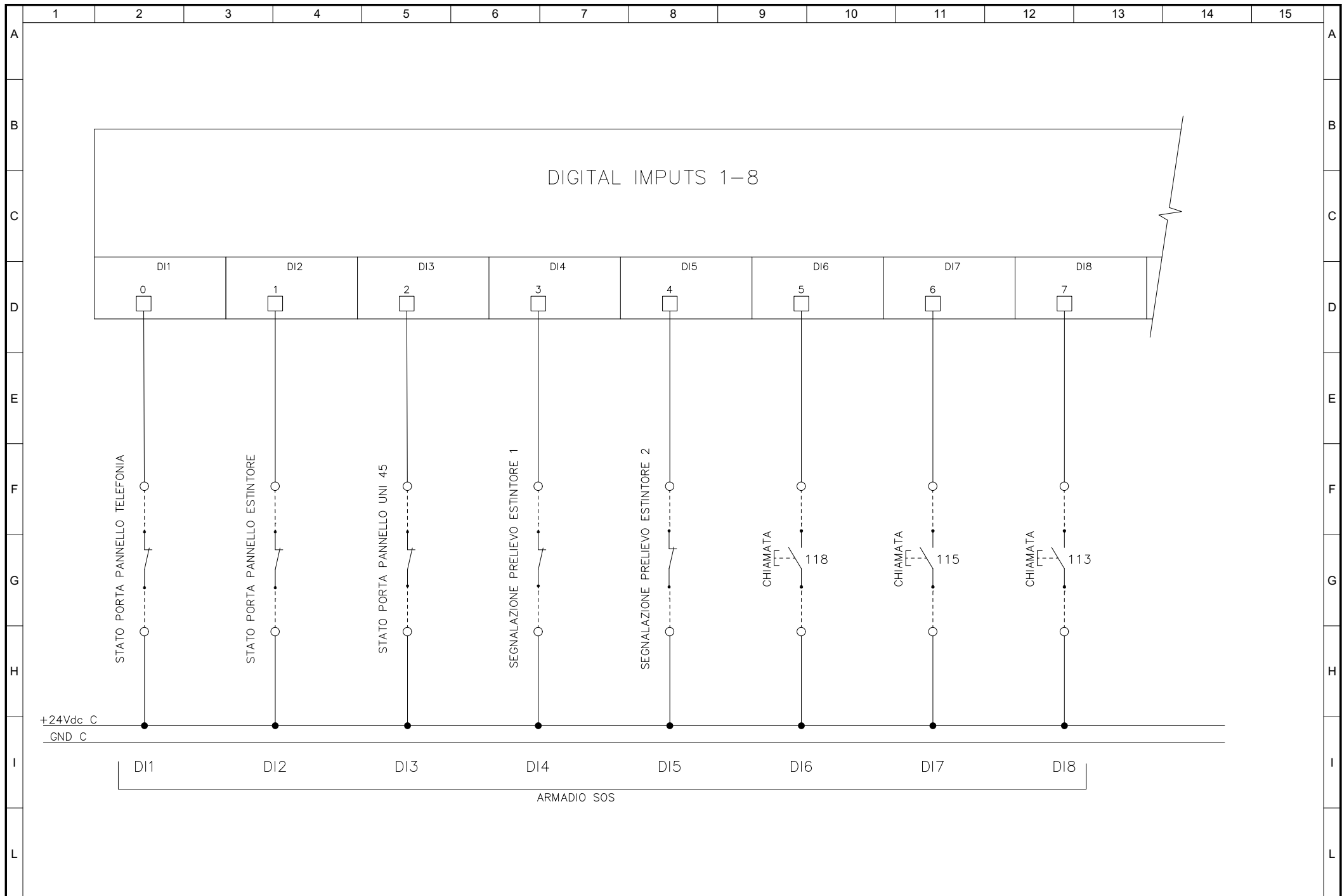
No	MODIFICHE	DATA	FIRMA
----	-----------	------	-------



DESCRIZIONE
 COMPOSIZIONE PLC SLAVE
 ARMADIO SOS 39

ITINERARIO INTERNAZIONALE E78
S.G.C. GROSSETTO - FANO
 tratto Selci Lama (E45) - S. Stefano di Galva

FOGLIO
 No 03
 SEGUE
 No 04



No	MODIFICHE	DATA	FIRMA
----	-----------	------	-------

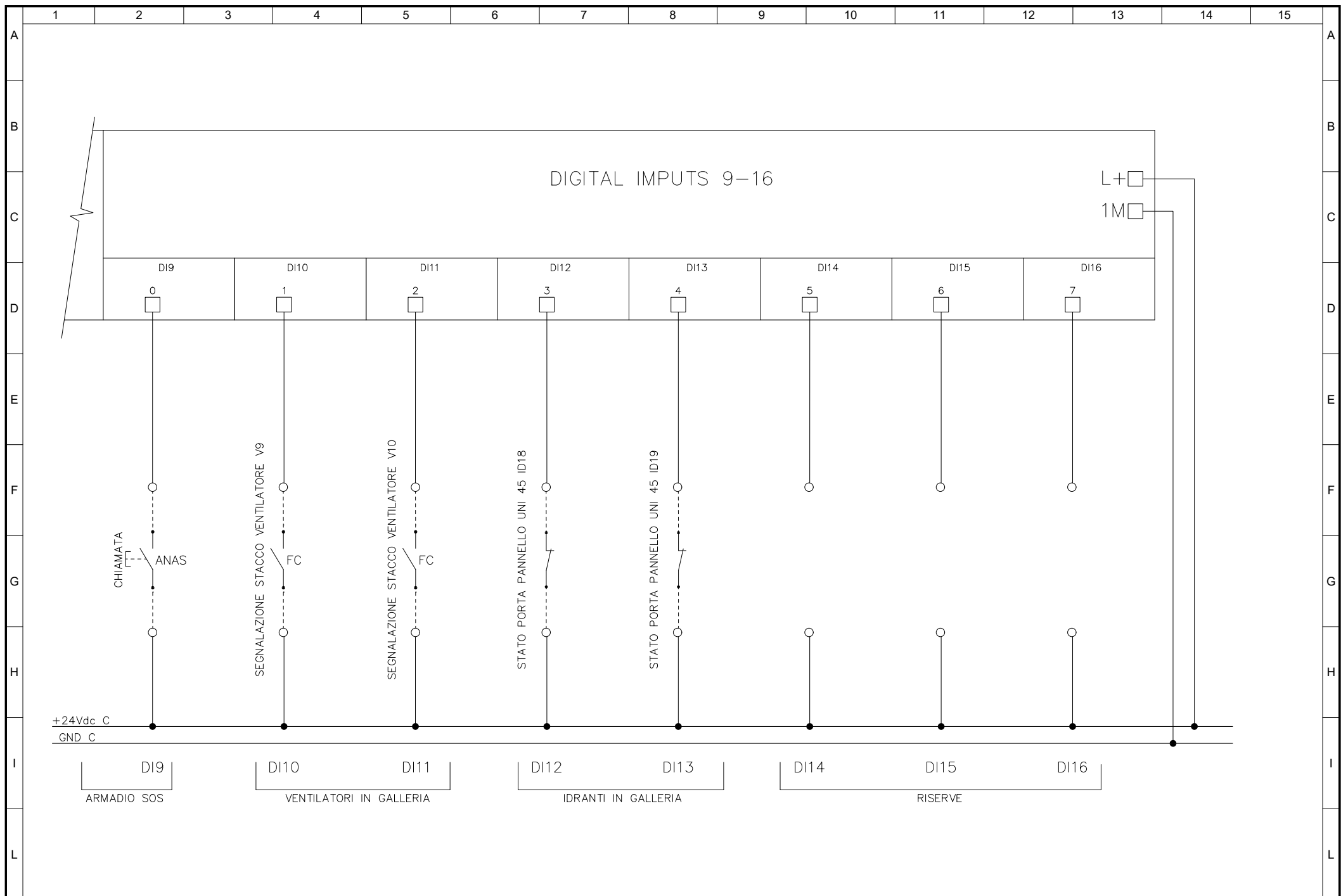


DESCRIZIONE

SCHEDA INGRESSI DIGITALI

ITINERARIO INTERNAZIONALE E78
S.G.C. GROSSETTO - FANO
 tratto Selci Lama (E45) - S. Stefano di Gaifa

FOGLIO
 No 04
 SEGUE
 No 05



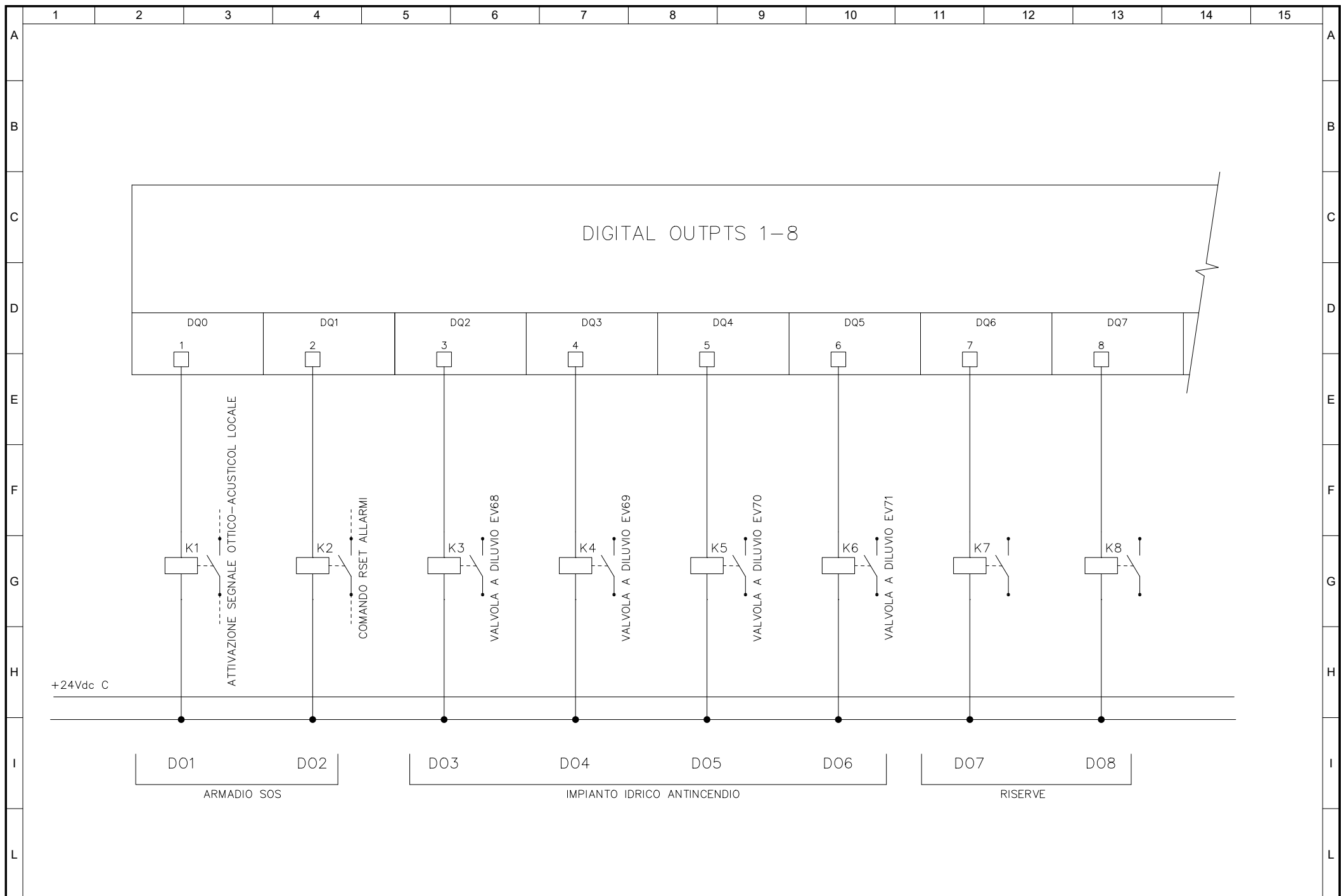
No	MODIFICHE	DATA	FIRMA
----	-----------	------	-------



DESCRIZIONE
SCHEDA INGRESSI DIGITALI

ITINERARIO INTERNAZIONALE E78
S.G.C. GROSSETO - FANO
tratto Selci Lama (E45) - S. Stefano di Gaifa

FOGLIO
No 05
SEGUE
No 06



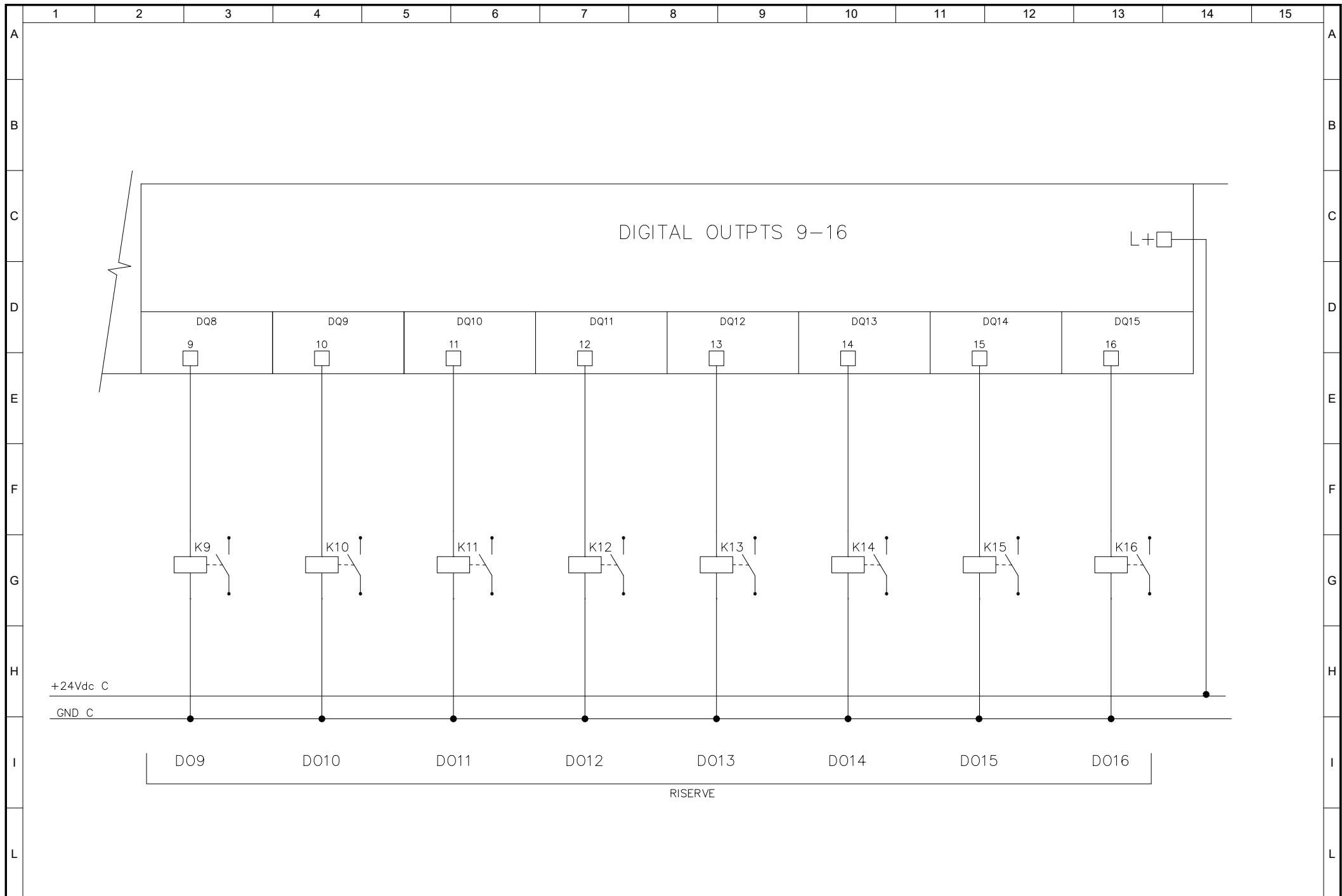
No	MODIFICHE	DATA	FIRMA
----	-----------	------	-------



DESCRIZIONE
SCHEDA USCITE DIGITALI

ITINERARIO INTERNAZIONALE E78
S.G.C. GROSSETTO - FANO
 tratto Selci Lama (E45) - S. Stefano di Gaifa

FOGLIO
No 06
SEGUE
No 07



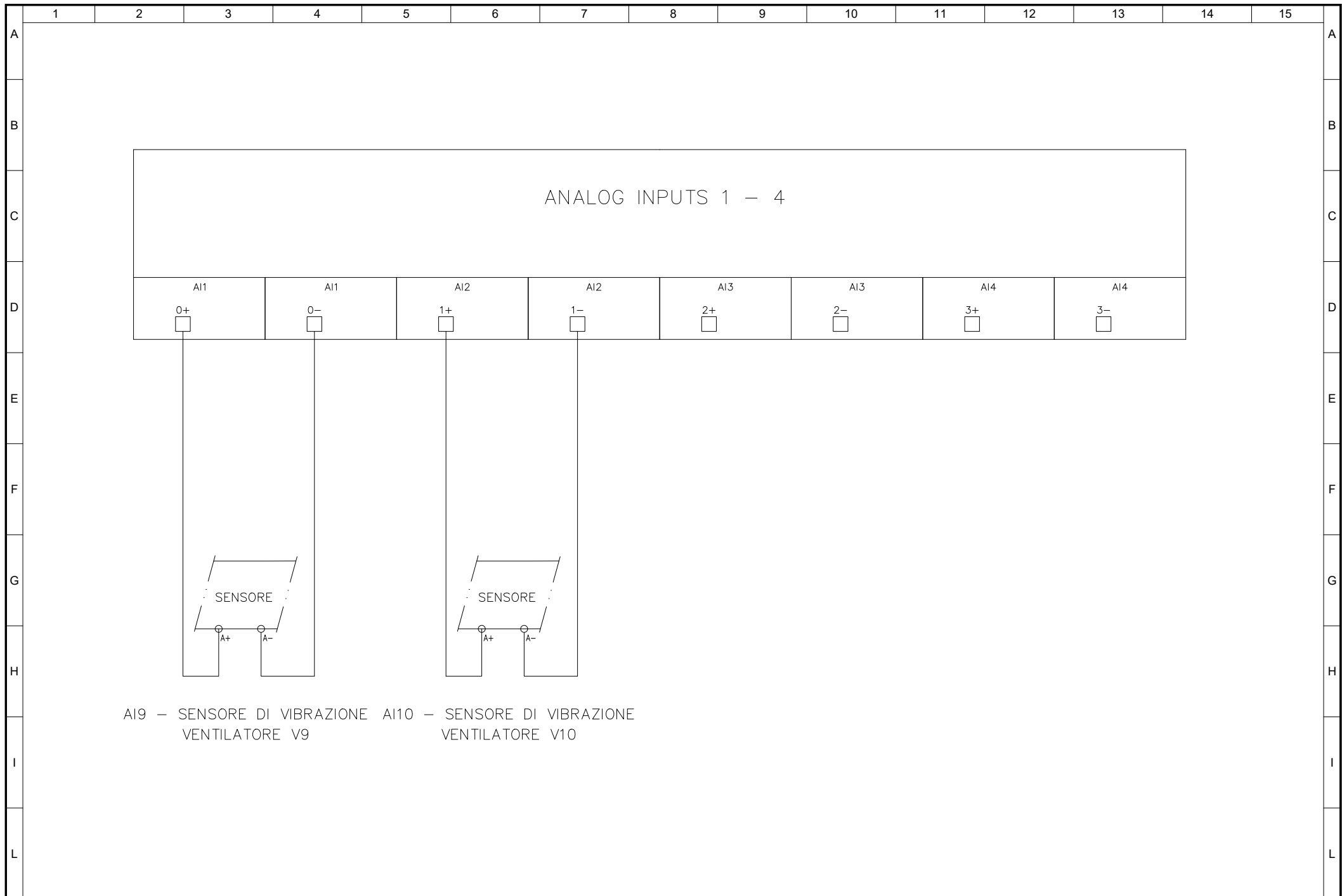
No	MODIFICHE	DATA	FIRMA
----	-----------	------	-------



DESCRIZIONE
SCHEDA USCITE DIGITALI

ITINERARIO INTERNAZIONALE E78
S.G.C. GROSSETO - FANO
tratto Selci Lama (E45) - S. Stefano di Gaifa

FOGLIO
No 07
SEGUE
No 08



ITINERARIO INTERNAZIONALE E78 S.G.C. GROSSETO – FANO
Tratto Selci Lama (E45) – S. Stefano di Gaifa
Adeguamento a 2 corsie della Galleria della Guinza (lotto 2)
e del tratto Guinza – Mercatello Ovest (lotto 3)
1° stralcio

PROGETTO ESECUTIVO

COD. AN58

PROGETTAZIONE:
RAGGRUPPAMENTO
TEMPORANEO PROGETTISTI

MANDATARIA:

MANDANTI:



sinergo

IL RESPONSABILE DELL'INTEGRAZIONE DELLE PRESTAZIONI
SPECIALISTICHE:

Ing. Riccardo Formichi – Società Pro Iter Srl
Ordine Ingegneri Provincia di Milano n. 18045

IMPIANTI TECNOLOGICI:

Ing. Filippo Bittante – Sinergo SpA
Ordine Ingegneri Provincia di Venezia n. 3991

IL GEOLOGO:

Dott. Geol. Massimo Mezzanzanica – Società Pro Iter Srl
Albo Geol. Lombardia n. A762

IL COORDINATORE PER LA SICUREZZA IN FASE DI PROGETTAZIONE:

Ing. Massimo Mangini – Società Erre.Vi.A Srl
Ordine Ingegneri Provincia di Varese n. 1502

VISTO: IL RESP. DEL PROCEDIMENTO:

Dott. ing. Vincenzo Catone

PROTOCOLLO:

DATA:



11 - IMPIANTI
11.02 - IM.01 - GALLERIA GUINZA

SCHEMA PLC SLAVE ARMADIO SOS 20

CODICE PROGETTO

PROGETTO LIV. PROG. N. PROG.

LO702M E 2101

NOME FILE

T00IM01IMPLF04.pdf

CODICE
ELAB.

T00IM01IMPLF04

REVISIONE

SCALA

A

--

D

C

B

A

EMISSIONE

FEBBRAIO 2023

MARCHESINI

BITTANTE

BITTANTE

REV.

DESCRIZIONE

DATA

REDATTO

VERIFICATO

APPROVATO

	1	2	3	4	5	6	7	8	9	10	11	12	13	14	15											
A	DESIGNATIONE					FOGLIO	INDICE					DESIGNATIONE					FOGLIO	INDICE					A			
							A	B	C	D	E							A	B	C	D	E				
	CARTIGLIO					0	X																			
	LISTA DEI FOGLI					1	X																			
B	SCHEMA A BLOCCHI IMPIANTI					2	X																			
	SCHEMA PLC SLAVE					3	X																			
	SCHEMA SCHEDA INGRESSI DIGITALI					4	X																			
C	SCHEMA SCHEDA INGRESSI DIGITALI					5	X																			
	SCHEMA SCHEDA USCITE DIGITALI					6	X																			
	SCHEMA SCHEDA USCITE DIGITALI					7	X																			
D	SCHEMA SCHEDA INGRESSI ANALOGICI					8	X																			
E																										
F																										
G																										
H																										
I																										
L																										

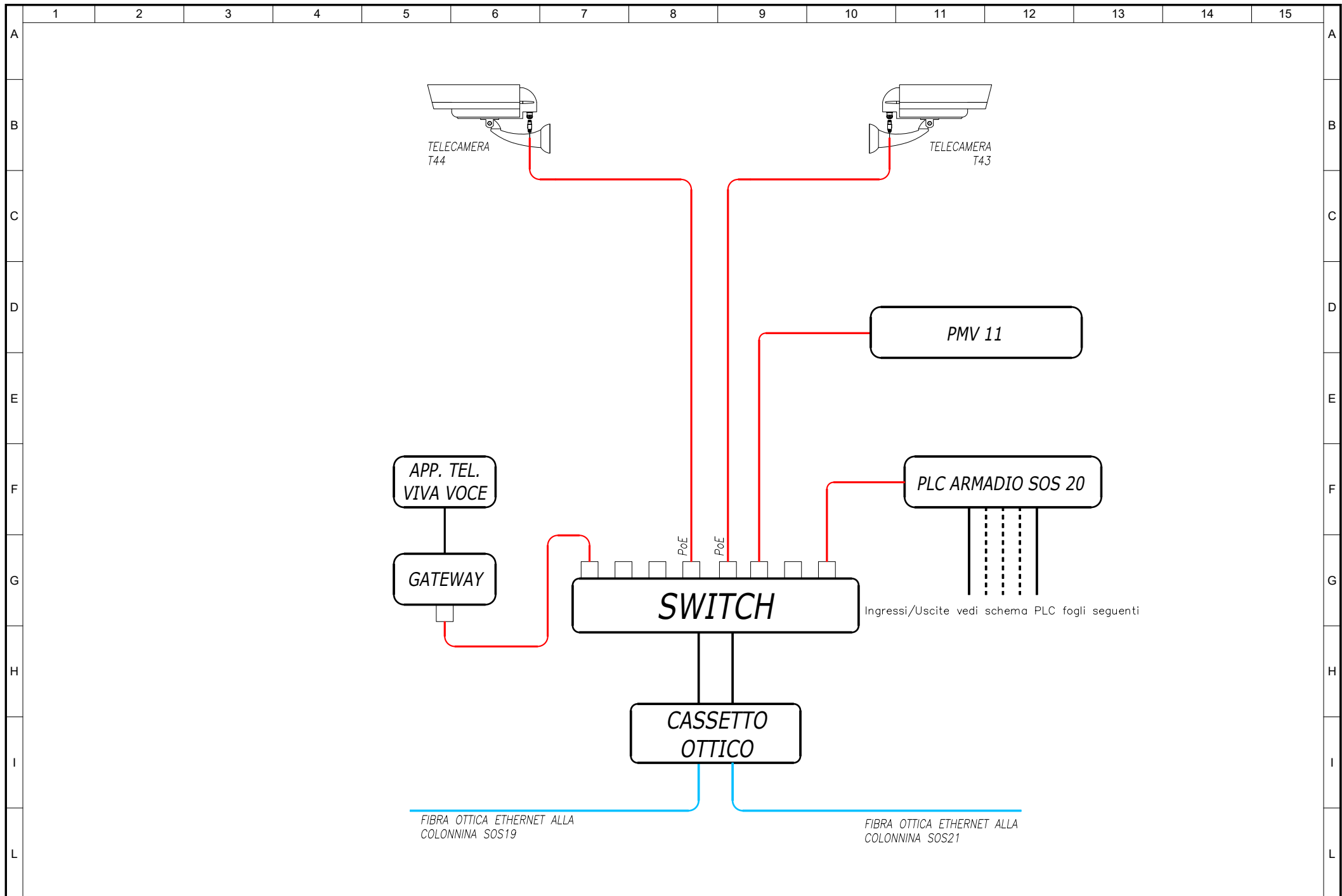
No	MODIFICHE	DATA	FIRMA
----	-----------	------	-------



DESCRIZIONE
INDICE DEI FOGLI

ITINERARIO INTERNAZIONALE E78
S.G.C. GROSSETTO - FANO
tratto Selci Lama (E45) - S. Stefano di Gaifa

FOGLIO
No 01
SEGUE
No 02



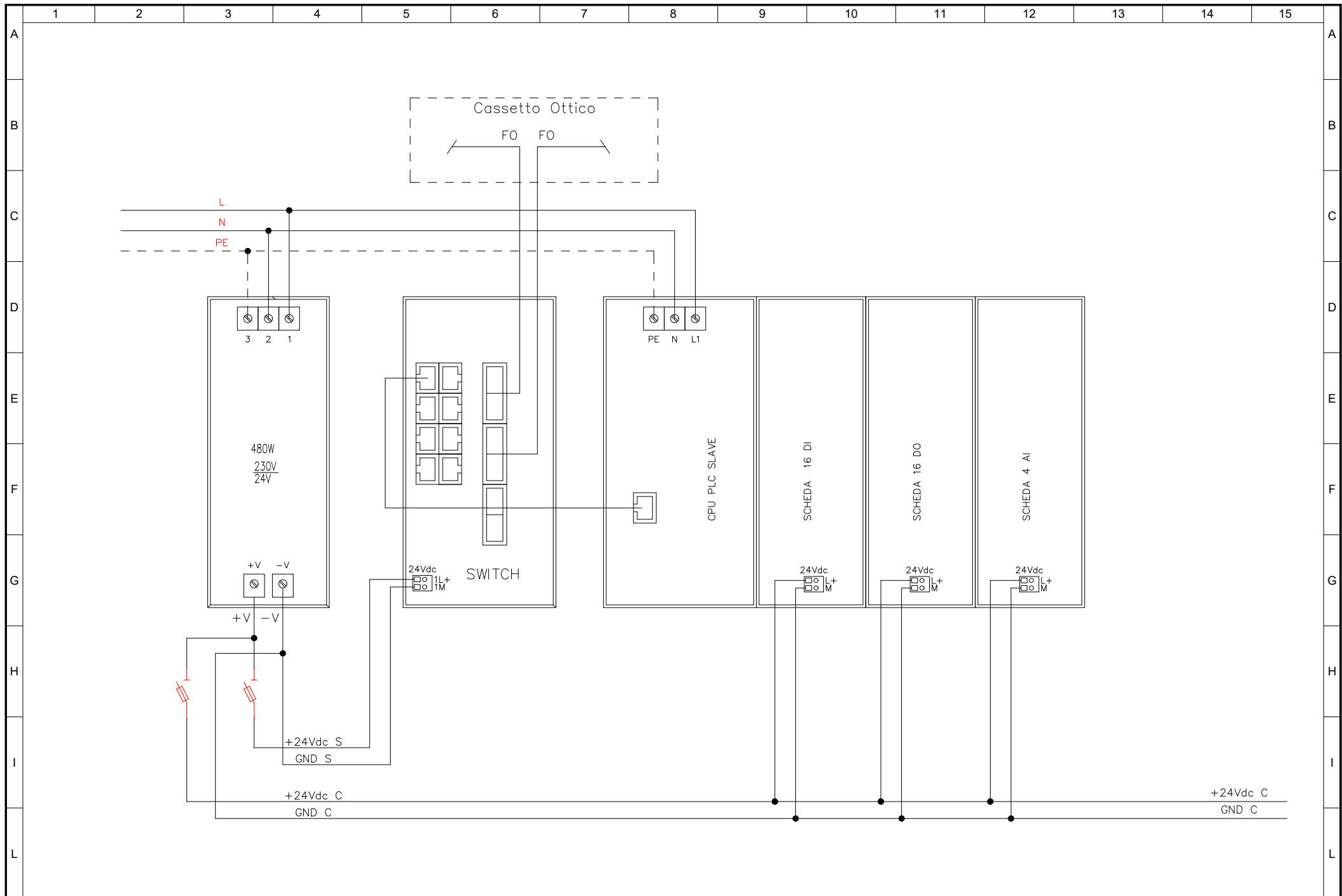
No	MODIFICHE	DATA	FIRMA
----	-----------	------	-------



DESCRIZIONE
SCHEMA DI PRINCIPIO PLC
ARMADIO SOS 20

ITINERARIO INTERNAZIONALE E78
S.G.C. GROSSETTO - FANO
tratto Selci Lama (E45) - S. Stefano di Gaifa

FOGLIO
No 02
SEGUE
No 03



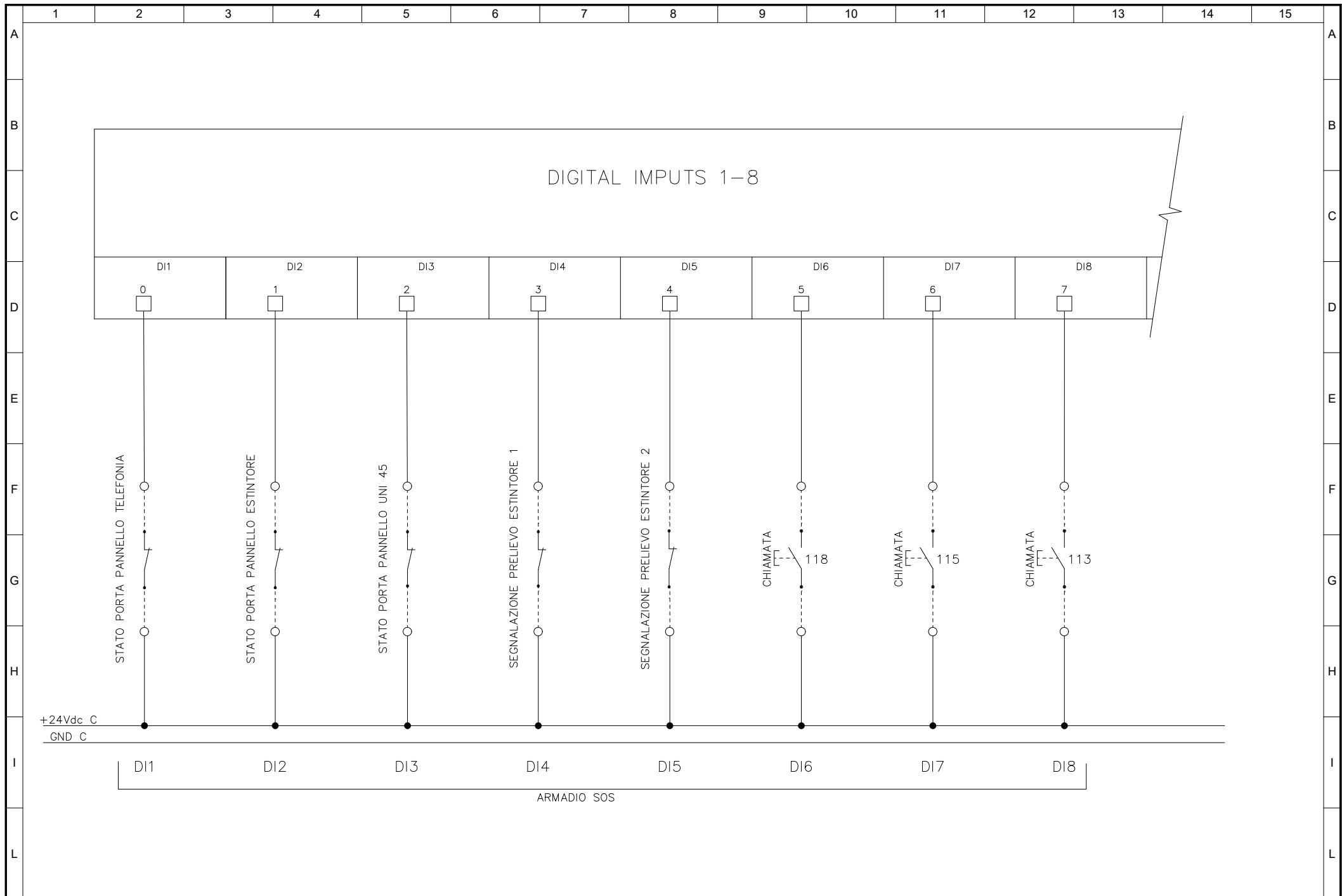
No	MODIFICHE	DATA	FIRMA
----	-----------	------	-------



DESCRIZIONE
 COMPOSIZIONE PLC SLAVE
 ARMADIO SOS 20

ITINERARIO INTERNAZIONALE E78
S.G.C. GROSSETTO - FANO
 tratto Selci Lama (E45) - S. Stefano di Gaifa

FOGLIO
 No 03
 SEGUE
 No 04



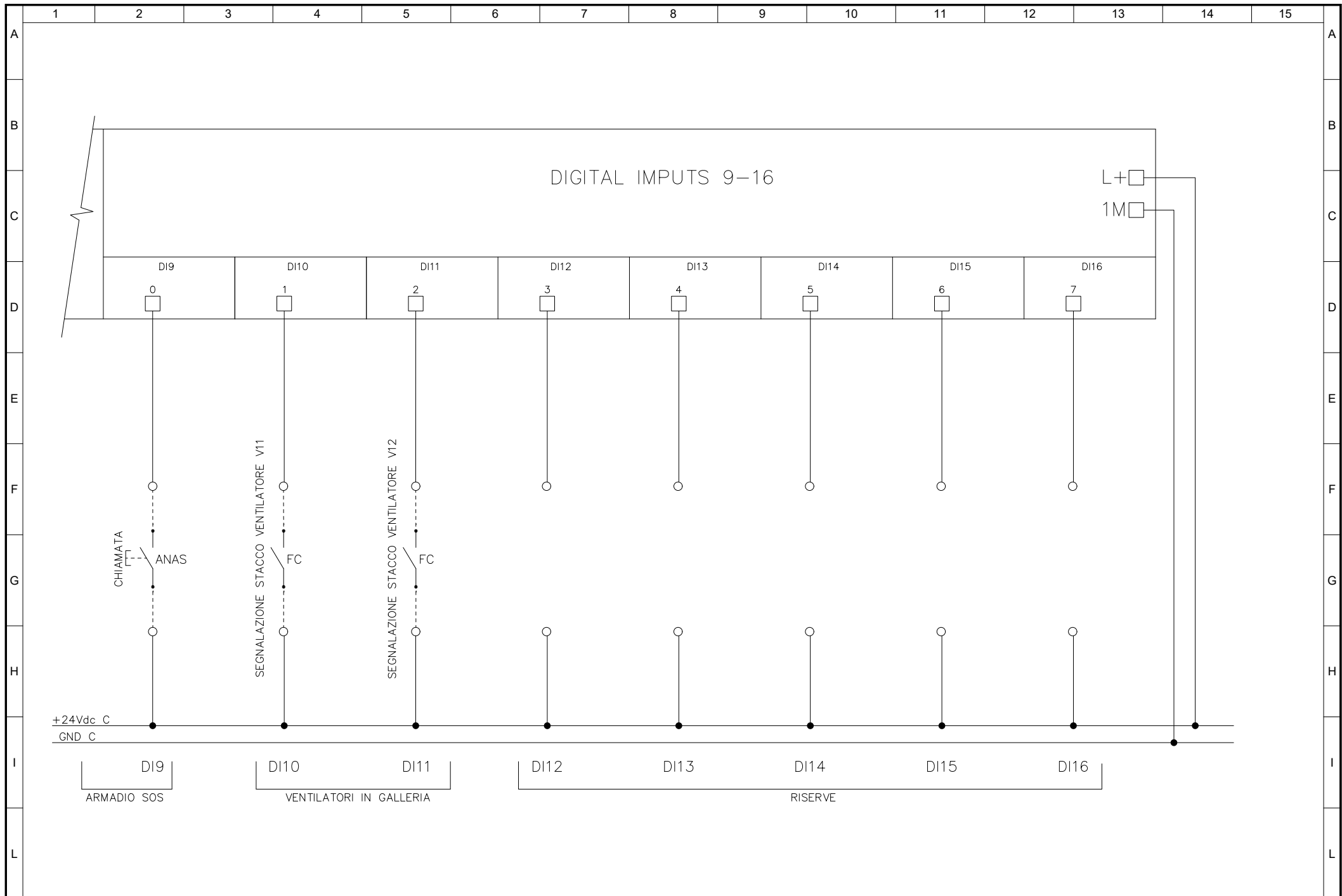
No	MODIFICHE	DATA	FIRMA
----	-----------	------	-------



DESCRIZIONE
SCHEDA INGRESSI DIGITALI

ITINERARIO INTERNAZIONALE E78
S.G.C. GROSSETTO - FANO
tratto Selci Lama (E45) - S. Stefano di Gaifa

FOGLIO
No 04
SEGUE
No 05



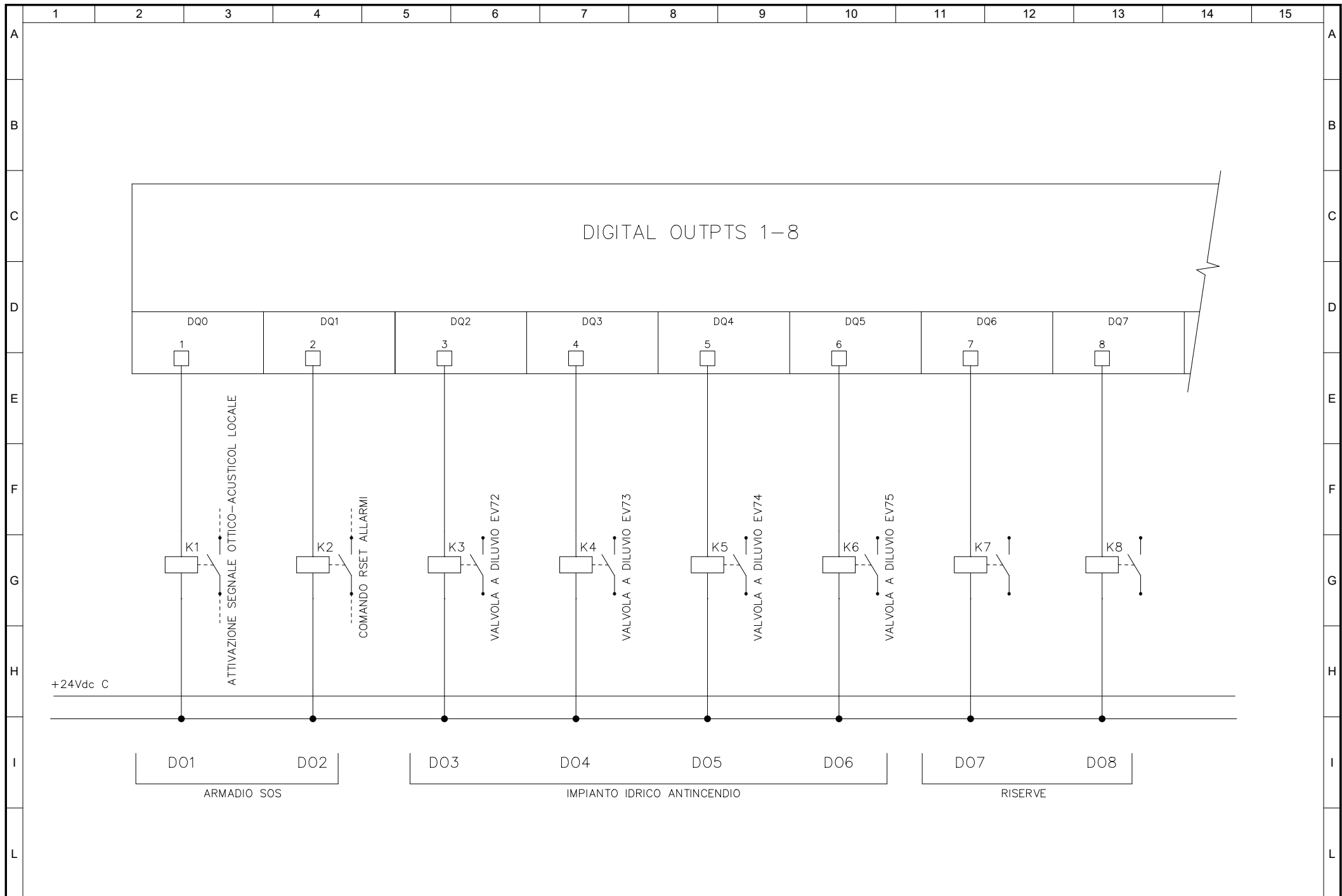
No	MODIFICHE	DATA	FIRMA
----	-----------	------	-------



DESCRIZIONE
SCHEDA INGRESSI DIGITALI

ITINERARIO INTERNAZIONALE E78
S.G.C. GROSSETTO - FANO
tratto Selci Lama (E45) - S. Stefano di Gaifa

FOGLIO
No 05
SEGUE
No 06



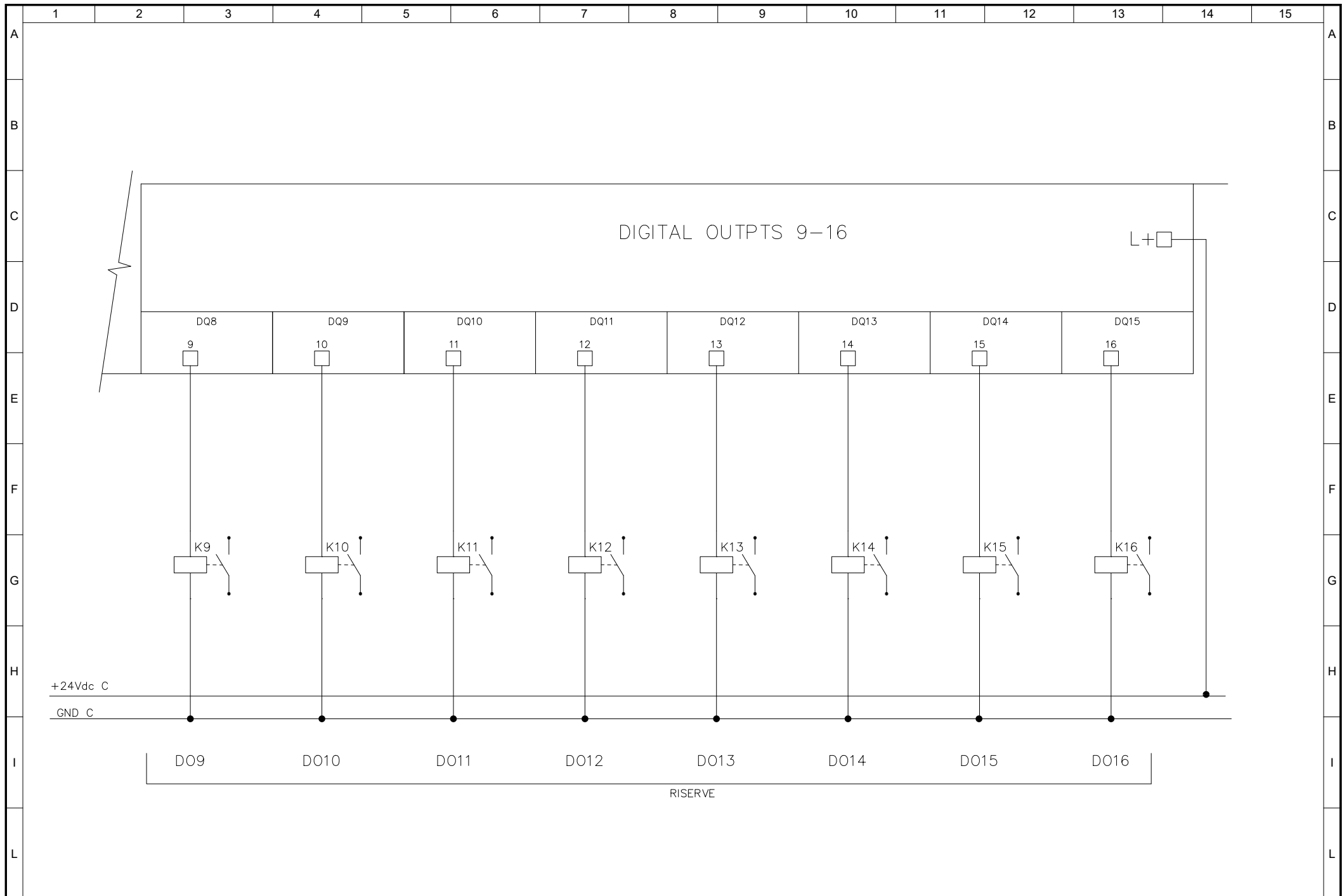
No	MODIFICHE	DATA	FIRMA
----	-----------	------	-------



DESCRIZIONE
 SCHEDA USCITE DIGITALI

ITINERARIO INTERNAZIONALE E78
S.G.C. GROSSETTO - FANO
 tratto Selci Lama (E45) - S. Stefano di Gaifa

FOGLIO
 No 06
 SEGUE
 No 07



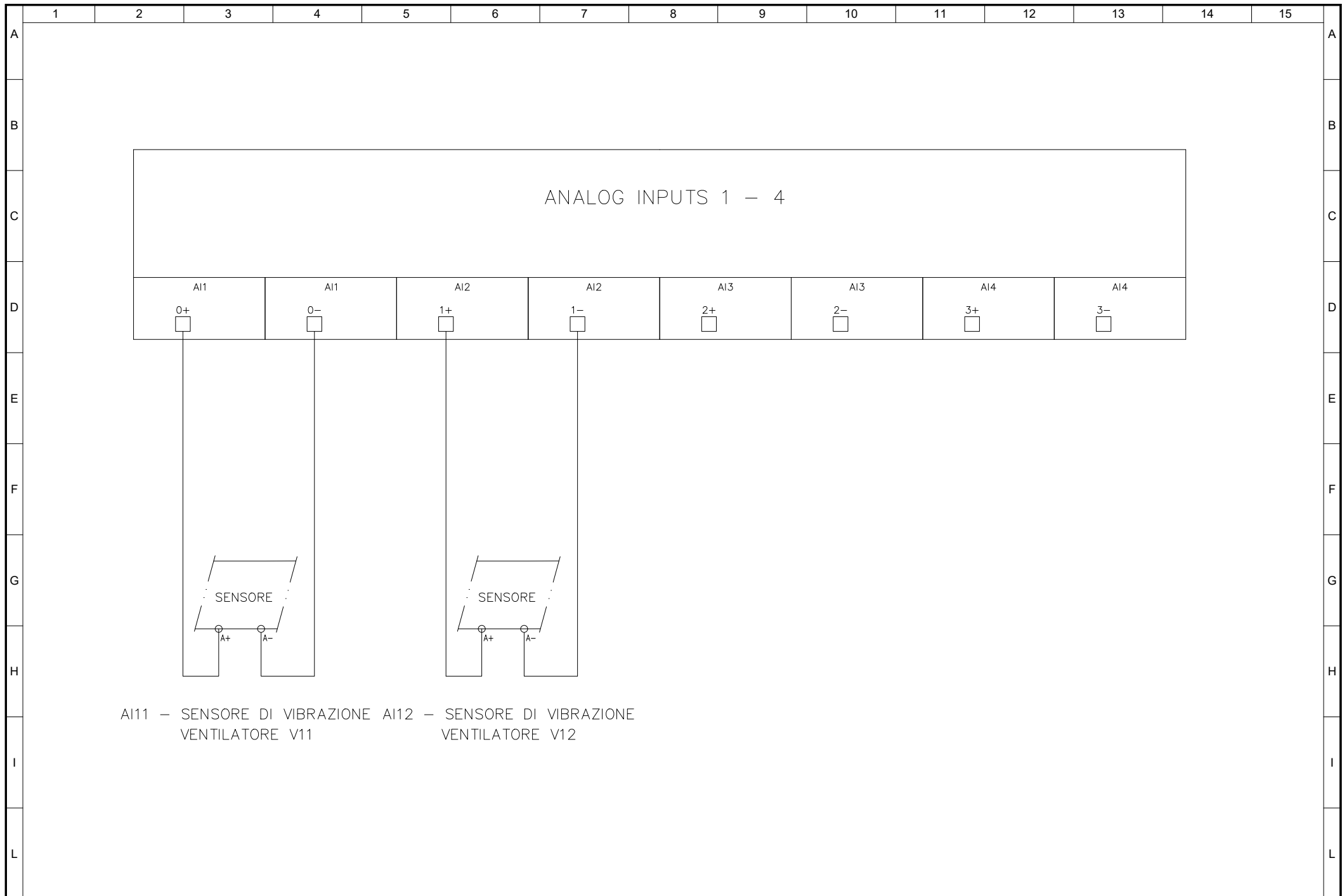
No	MODIFICHE	DATA	FIRMA
----	-----------	------	-------



DESCRIZIONE
SCHEDA USCITE DIGITALI

ITINERARIO INTERNAZIONALE E78
S.G.C. GROSSETTO - FANO
tratto Selci Lama (E45) - S. Stefano di Gaifa

FOGLIO
No 07
SEGUE
No 08



No	MODIFICHE	DATA	FIRMA
----	-----------	------	-------



DESCRIZIONE	SCHEMA INGRESSI ANALOGICI
-------------	---------------------------

<p>ITINERARIO INTERNAZIONALE E78 S.G.C. GROSSETTO - FANO tratto Selci Lama (E45) - S. Stefano di Gaifa</p>
--

FOGLIO	No 08
SEQUE	No --

ITINERARIO INTERNAZIONALE E78 S.G.C. GROSSETO – FANO
Tratto Selci Lama (E45) – S. Stefano di Gaifa
Adeguamento a 2 corsie della Galleria della Guinza (lotto 2)
e del tratto Guinza – Mercatello Ovest (lotto 3)
1° stralcio

PROGETTO ESECUTIVO

COD. AN58

PROGETTAZIONE:
RAGGRUPPAMENTO
TEMPORANEO PROGETTISTI

MANDATARIA:

MANDANTI:



sinergo

IL RESPONSABILE DELL'INTEGRAZIONE DELLE PRESTAZIONI
SPECIALISTICHE:

Ing. Riccardo Formichi – Società Pro Iter Srl
Ordine Ingegneri Provincia di Milano n. 18045

IMPIANTI TECNOLOGICI:

Ing. Filippo Bittante – Sinergo SpA
Ordine Ingegneri Provincia di Venezia n. 3991

IL GEOLOGO:

Dott. Geol. Massimo Mezzanzanica – Società Pro Iter Srl
Albo Geol. Lombardia n. A762

IL COORDINATORE PER LA SICUREZZA IN FASE DI PROGETTAZIONE:

Ing. Massimo Mangini – Società Erre.Vi.A Srl
Ordine Ingegneri Provincia di Varese n. 1502

VISTO: IL RESP. DEL PROCEDIMENTO:

Dott. ing. Vincenzo Catone

PROTOCOLLO:

DATA:



11 - IMPIANTI
11.02 - IM.01 - GALLERIA GUINZA

SCHEMA PLC SLAVE ARMADIO SOS 21

CODICE PROGETTO

PROGETTO LIV. PROG. N. PROG.

LO702M E 2101

NOME FILE

T00IM01IMPLF04.pdf

CODICE
ELAB.

T00IM01IMPLF04

REVISIONE

SCALA

A

--

D

C

B

A

EMISSIONE

FEBBRAIO 2023

MARCHESINI

BITTANTE

BITTANTE

REV.

DESCRIZIONE

DATA

REDATTO

VERIFICATO

APPROVATO

	1	2	3	4	5	6	7	8	9	10	11	12	13	14	15				
A	DESIGNATIONE					FOGLIO	INDICE					DESIGNATIONE	FOGLIO	INDICE					A
	A	B	C	D	E		A	B	C	D	E								
	CARTIGLIO				0	X													
	LISTA DEI FOGLI				1	X													
B	SCHEMA A BLOCCHI IMPIANTI				2	X													
	SCHEMA PLC SLAVE				3	X													
	SCHEMA SCHEDA INGRESSI DIGITALI				4	X													
C	SCHEMA SCHEDA INGRESSI DIGITALI				5	X													
	SCHEMA SCHEDA USCITE DIGITALI				6	X													
	SCHEMA SCHEDA USCITE DIGITALI				7	X													
D	SCHEMA SCHEDA INGRESSI ANALOGICI				8	X													
E																			
F																			
G																			
H																			
I																			
L																			

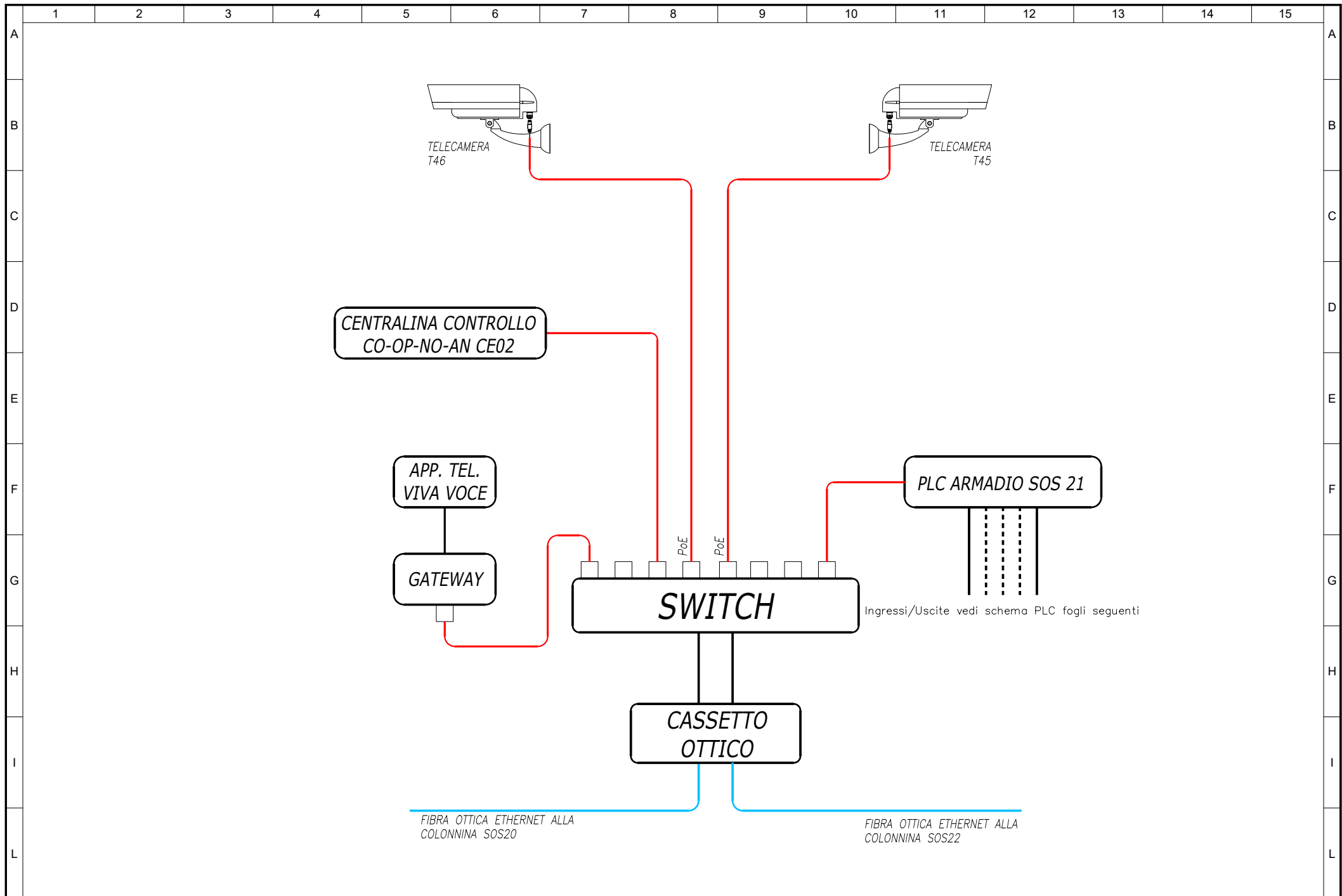
No	MODIFICHE	DATA	FIRMA
----	-----------	------	-------



DESCRIZIONE
INDICE DEI FOGLI

ITINERARIO INTERNAZIONALE E78
S.G.C. GROSSETTO - FANO
tratto Selci Lama (E45) - S. Stefano di Gaifa

FOGLIO
No 01
SEGUE
No 02



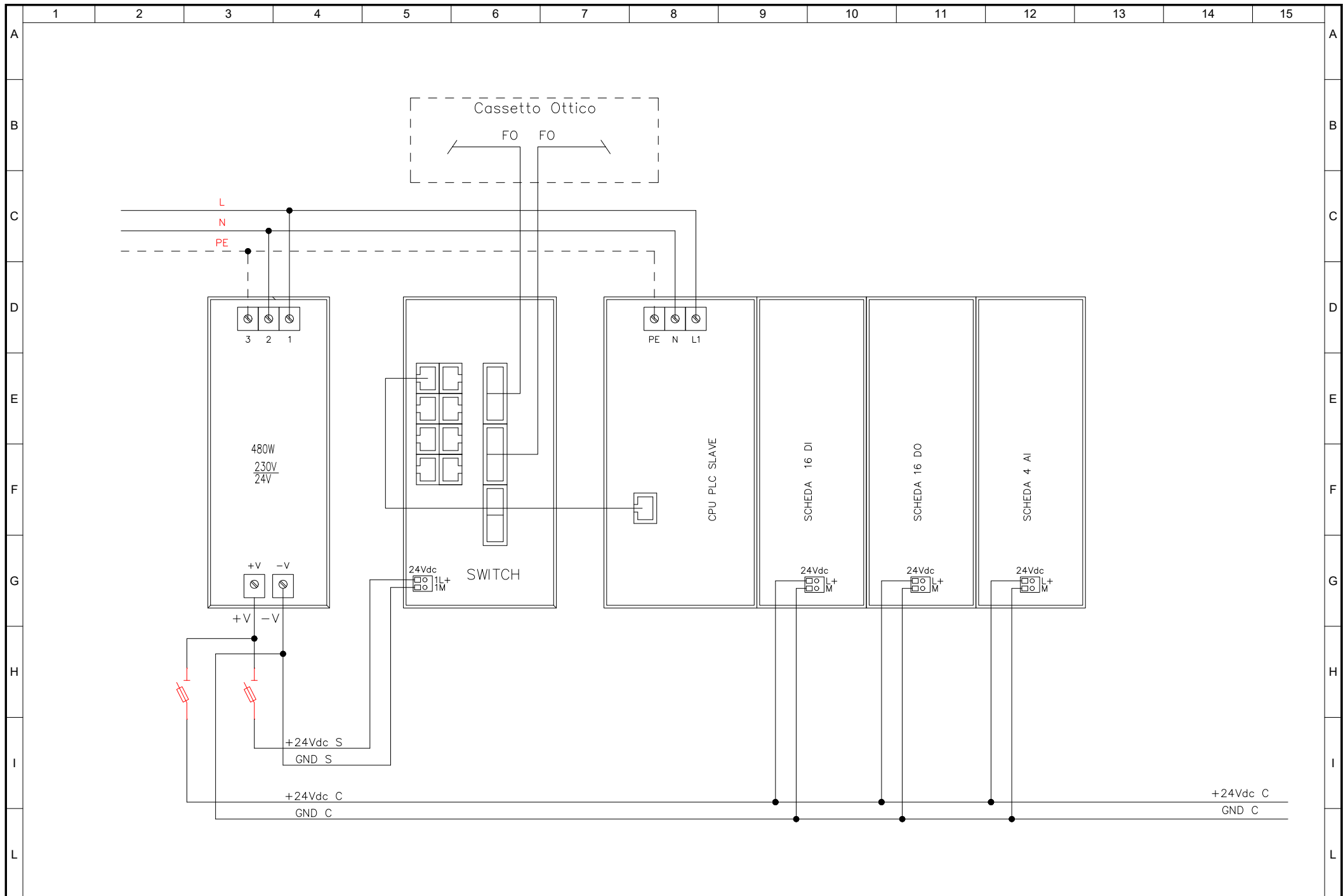
No	MODIFICHE	DATA	FIRMA
----	-----------	------	-------



DESCRIZIONE
SCHEMA DI PRINCIPIO PLC
ARMADIO SOS 21

ITINERARIO INTERNAZIONALE E78
S.G.C. GROSSETTO - FANO
tratto Selci Lama (E45) - S. Stefano di Gaifa

FOGLIO
No 02
SEGUE
No 03



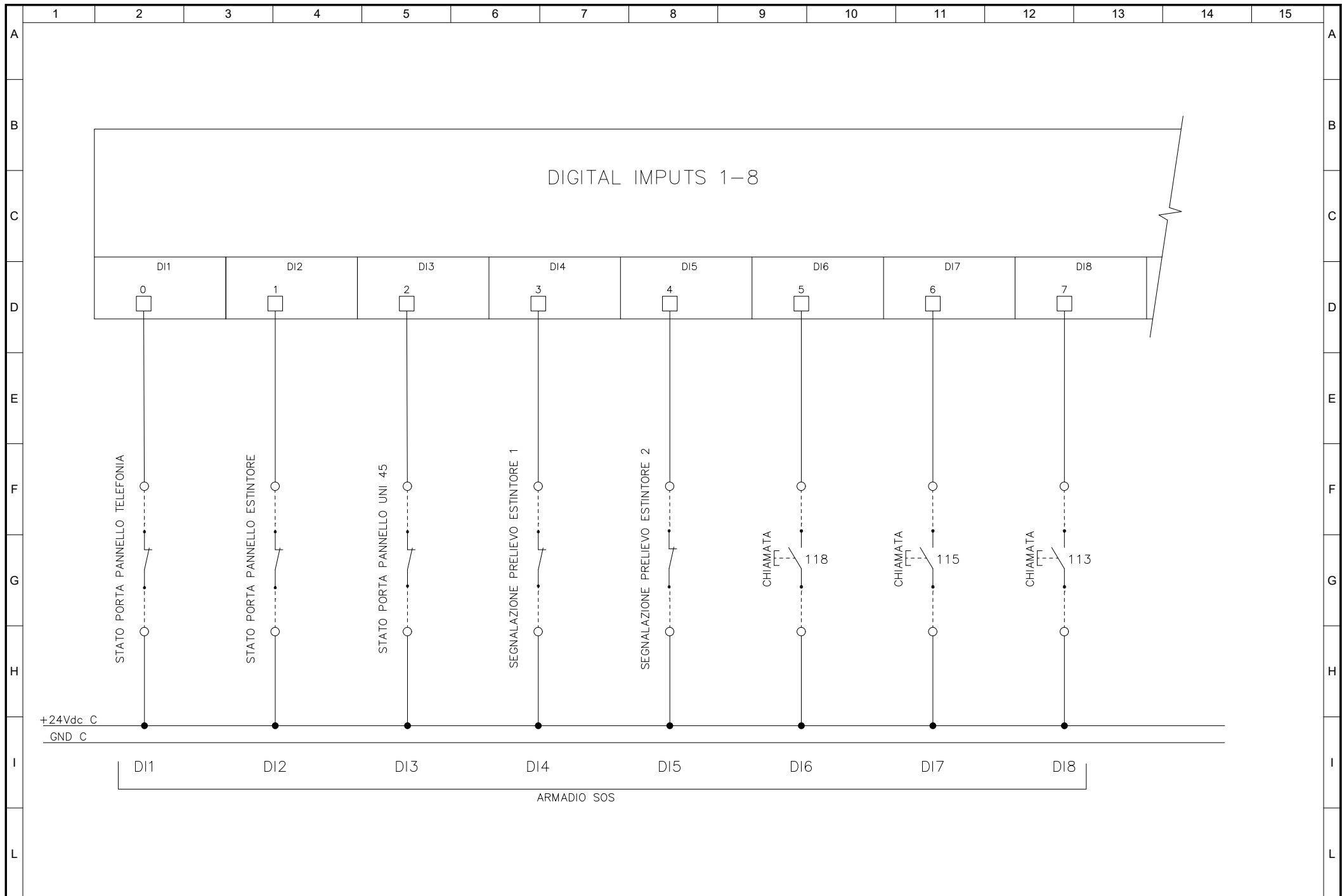
No	MODIFICHE	DATA	FIRMA
----	-----------	------	-------



DESCRIZIONE
 COMPOSIZIONE PLC SLAVE
 ARMADIO SOS 21

ITINERARIO INTERNAZIONALE E78
S.G.C. GROSSETTO - FANO
 tratto Selci Lama (E45) - S. Stefano di Gaifa

FOGLIO
 No 03
 SEGUE
 No 04



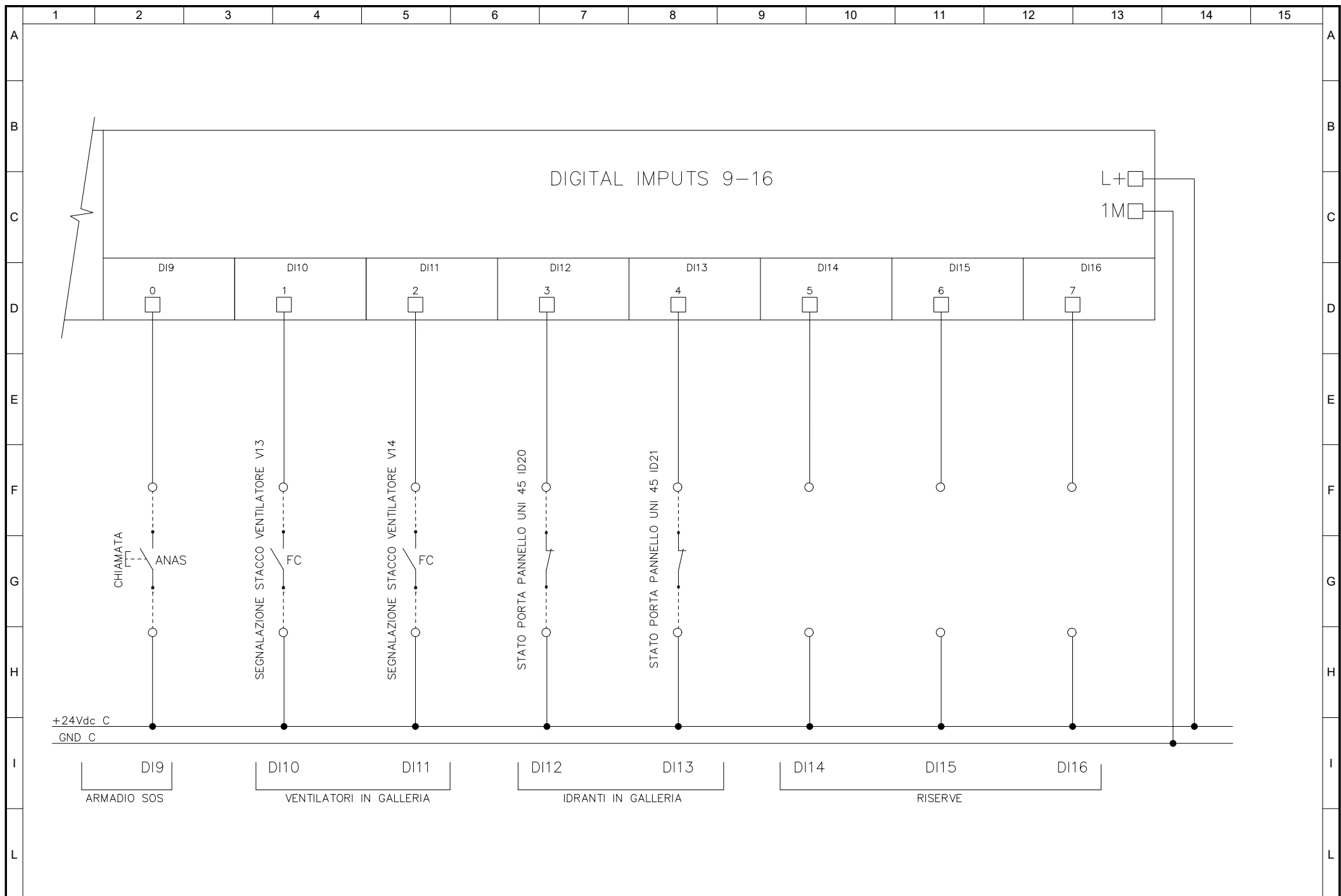
No	MODIFICHE	DATA	FIRMA
----	-----------	------	-------



DESCRIZIONE
SCHEDA INGRESSI DIGITALI

ITINERARIO INTERNAZIONALE E78
S.G.C. GROSSETTO - FANO
tratto Selci Lama (E45) - S. Stefano di Gaifa

FOGLIO
No 04
SEGUE
No 05



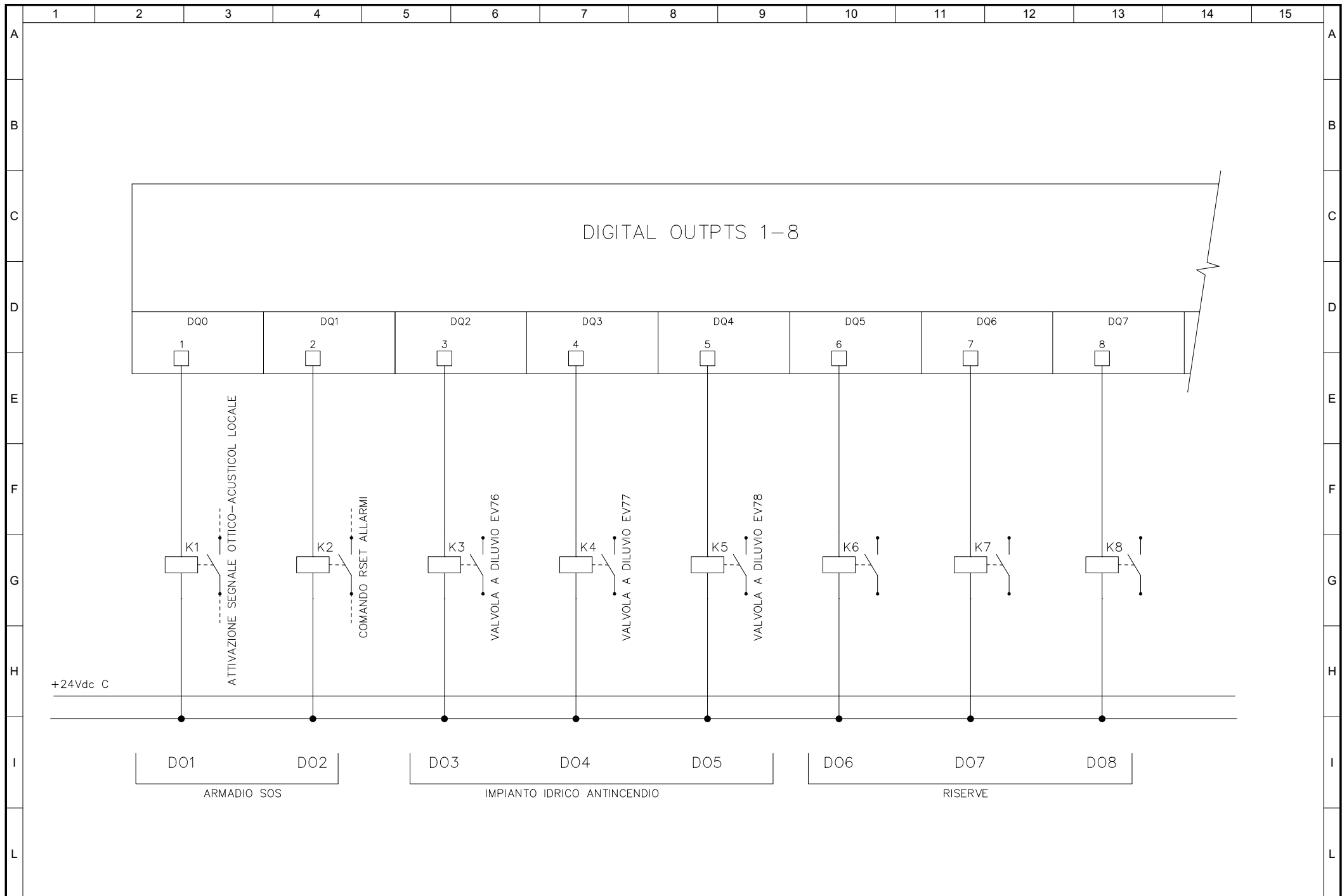
No	MODIFICHE	DATA	FIRMA
----	-----------	------	-------



DESCRIZIONE
 SCHEDA INGRESSI DIGITALI

ITINERARIO INTERNAZIONALE E78
S.G.C. GROSSETTO - FANO
 tratto Selci Lama (E45) - S. Stefano di Gaifa

FOGLIO
 No 05
 SEGUE
 No 06



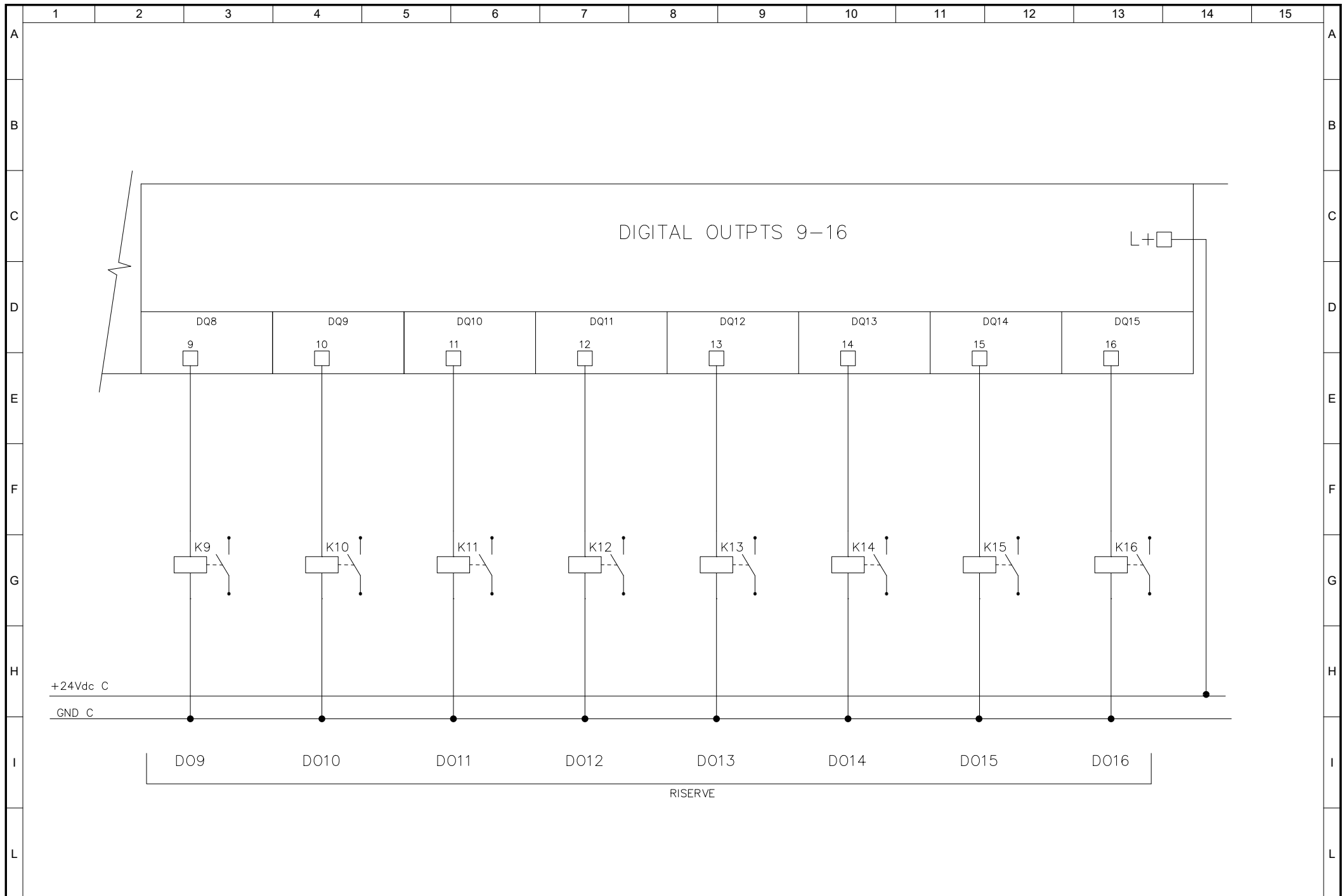
No	MODIFICHE	DATA	FIRMA
----	-----------	------	-------



DESCRIZIONE
 SCHEDA USCITE DIGITALI

ITINERARIO INTERNAZIONALE E78
S.G.C. GROSSETTO - FANO
 tratto Selci Lama (E45) - S. Stefano di Gaifa

FOGLIO
 No 06
 SEGUE
 No 07



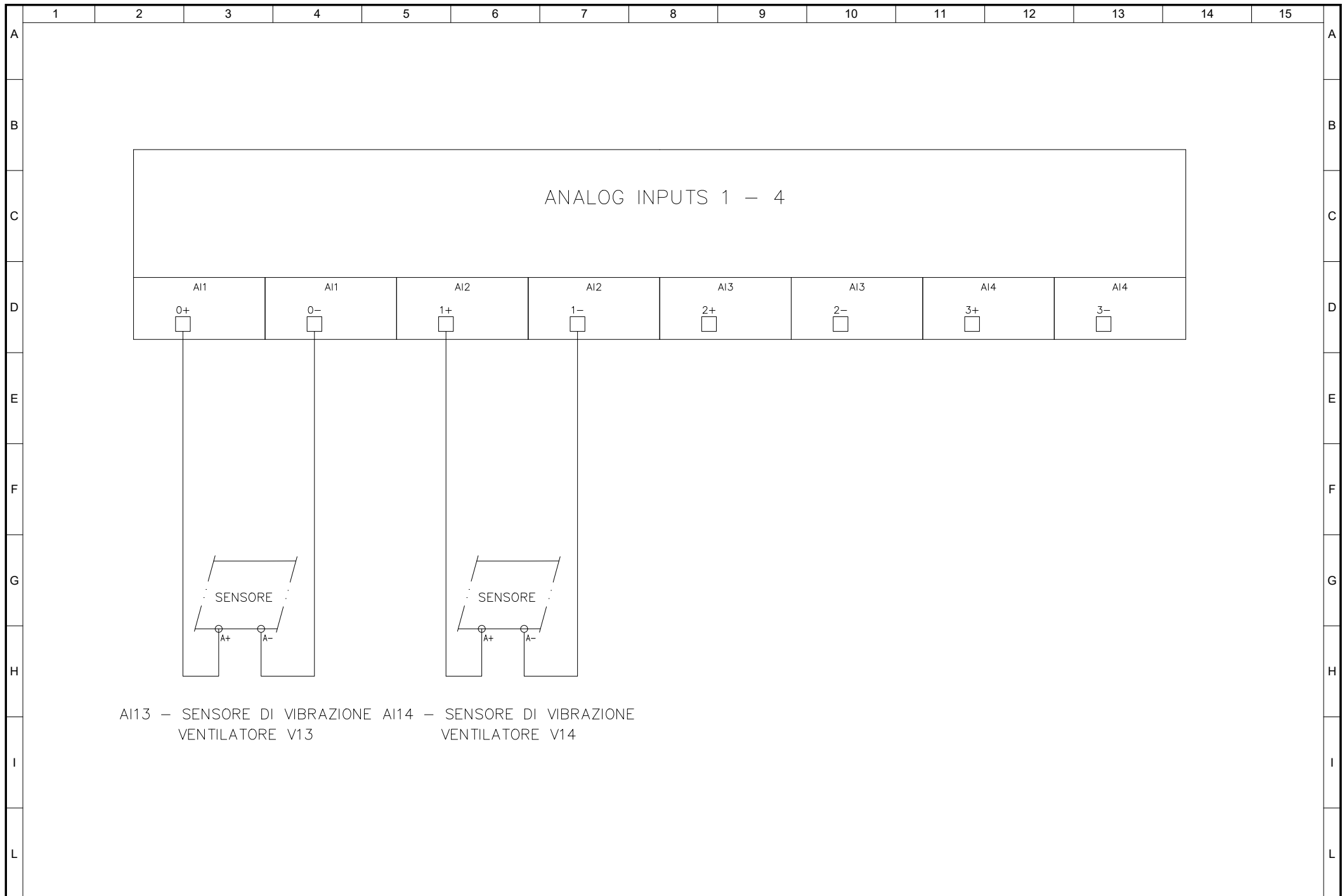
No	MODIFICHE	DATA	FIRMA
----	-----------	------	-------



DESCRIZIONE	SCHEDA USCITE DIGITALI
-------------	------------------------

ITINERARIO INTERNAZIONALE E78 S.G.C. GROSSETTO - FANO tratto Selci Lama (E45) - S. Stefano di Gaifa

FOGLIO	No 07
SEQUE	No 08



No	MODIFICHE	DATA	FIRMA



DESCRIZIONE	SCHEMA INGRESSI ANALOGICI
-------------	---------------------------

ITINERARIO INTERNAZIONALE E78 S.G.C. GROSSETTO - FANO tratto Selci Lama (E45) - S. Stefano di Gaiba

FOGLIO	No 08
SEQUE	No --

ITINERARIO INTERNAZIONALE E78 S.G.C. GROSSETO – FANO
Tratto Selci Lama (E45) – S. Stefano di Gaifa
Adeguamento a 2 corsie della Galleria della Guinza (lotto 2)
e del tratto Guinza – Mercatello Ovest (lotto 3)
1° stralcio

PROGETTO ESECUTIVO

COD. AN58

PROGETTAZIONE:
RAGGRUPPAMENTO
TEMPORANEO PROGETTISTI

MANDATARIA:

MANDANTI:



sinergo

IL RESPONSABILE DELL'INTEGRAZIONE DELLE PRESTAZIONI
SPECIALISTICHE:

Ing. Riccardo Formichi – Società Pro Iter Srl
Ordine Ingegneri Provincia di Milano n. 18045

IMPIANTI TECNOLOGICI:

Ing. Filippo Bittante – Sinergo SpA
Ordine Ingegneri Provincia di Venezia n. 3991

IL GEOLOGO:

Dott. Geol. Massimo Mezzanzanica – Società Pro Iter Srl
Albo Geol. Lombardia n. A762

IL COORDINATORE PER LA SICUREZZA IN FASE DI PROGETTAZIONE:

Ing. Massimo Mangini – Società Erre.Vi.A Srl
Ordine Ingegneri Provincia di Varese n. 1502

VISTO: IL RESP. DEL PROCEDIMENTO:

Dott. ing. Vincenzo Catone

PROTOCOLLO:

DATA:



11 - IMPIANTI
11.02 - IM.01 - GALLERIA GUINZA
SCHEMA PLC SLAVE ARMADIO SOS 22

CODICE PROGETTO

PROGETTO LIV. PROG. N. PROG.

LO702M E 2101

NOME FILE

T00IM01IMPLF04.pdf

CODICE
ELAB.

T00IM01IMPLF04

REVISIONE

SCALA

A

--

D

C

B

A

EMISSIONE

FEBBRAIO 2023

MARCHESINI

BITTANTE

BITTANTE

REV.

DESCRIZIONE

DATA

REDATTO

VERIFICATO

APPROVATO

	1	2	3	4	5	6	7	8	9	10	11	12	13	14	15								
A	DESIGNATIONE					FOGLIO	INDICE					DESIGNATIONE					FOGLIO	INDICE					A
							A	B	C	D	E							A	B	C	D	E	
	CARTIGLIO					0	X																
	LISTA DEI FOGLI					1	X																
B	SCHEMA A BLOCCHI IMPIANTI					2	X																
	SCHEMA PLC SLAVE					3	X																
	SCHEMA SCHEDA INGRESSI DIGITALI					4	X																
C	SCHEMA SCHEDA INGRESSI DIGITALI					5	X																
	SCHEMA SCHEDA USCITE DIGITALI					6	X																
	SCHEMA SCHEDA USCITE DIGITALI					7	X																
D	SCHEMA SCHEDA INGRESSI ANALOGICI					8	X																
E																							
F																							
G																							
H																							
I																							
L																							

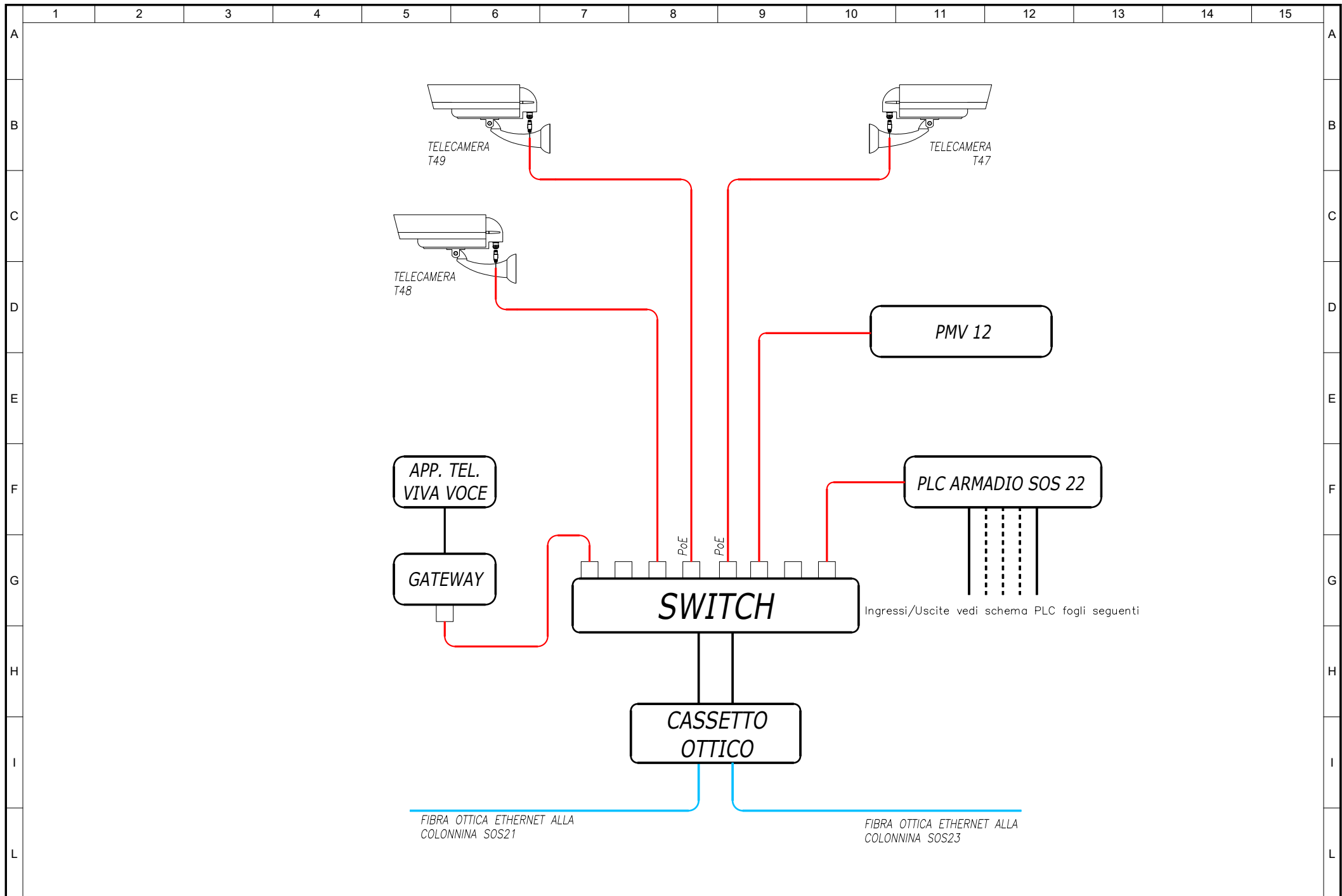
No	MODIFICHE	DATA	FIRMA



DESCRIZIONE
INDICE DEI FOGLI

ITINERARIO INTERNAZIONALE E78
S.G.C. GROSSETTO - FANO
tratto Selci Lama (E45) - S. Stefano di Gaifa

FOGLIO
No 01
SEGUE
No 02



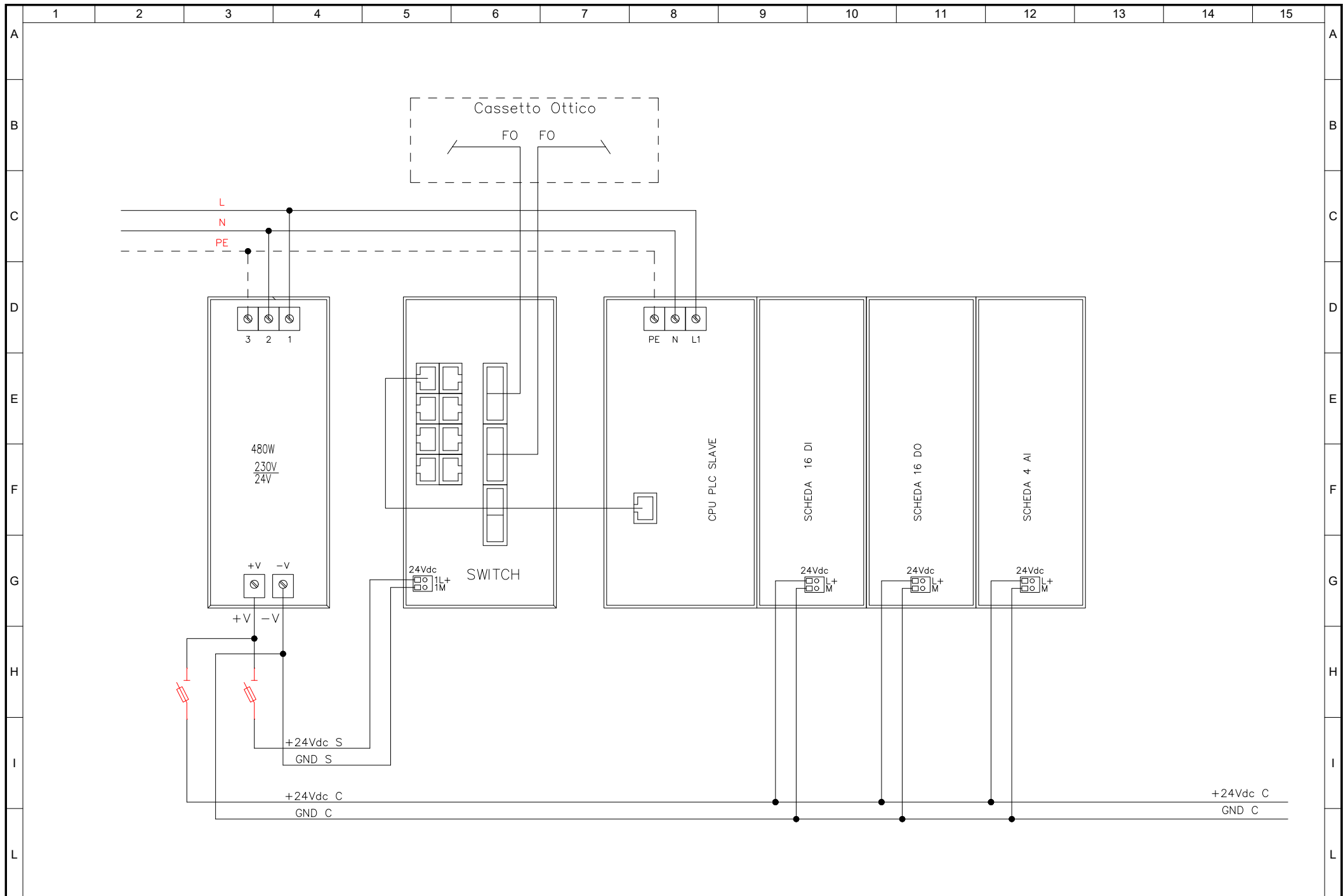
No	MODIFICHE	DATA	FIRMA
----	-----------	------	-------



DESCRIZIONE
SCHEMA DI PRINCIPIO PLC
ARMADIO SOS 22

ITINERARIO INTERNAZIONALE E78
S.G.C. GROSSETTO - FANO
tratto Selci Lama (E45) - S. Stefano di Gaifa

FOGLIO
No 02
SEGUE
No 03



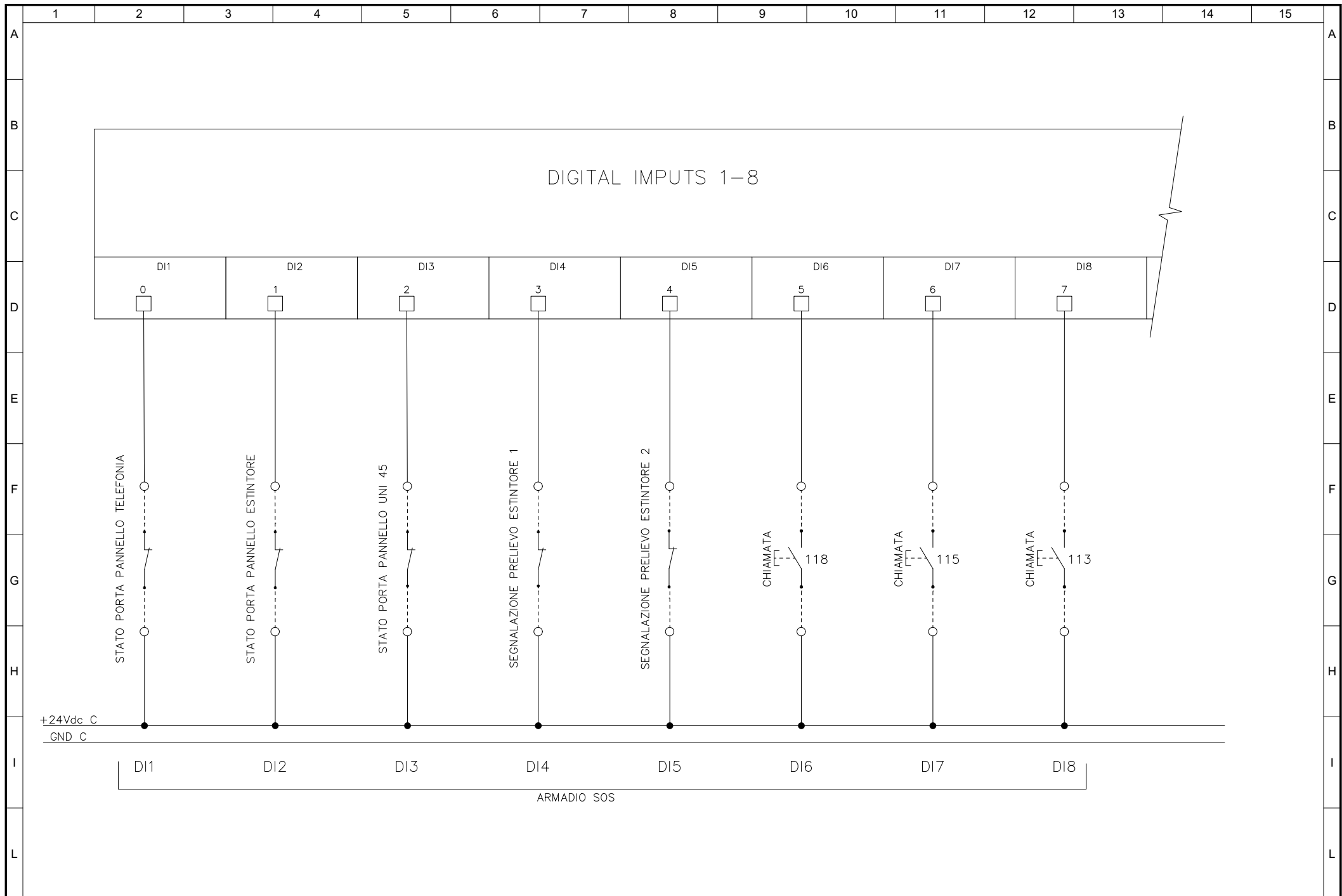
No	MODIFICHE	DATA	FIRMA
----	-----------	------	-------



DESCRIZIONE
 COMPOSIZIONE PLC SLAVE
 ARMADIO SOS 22

ITINERARIO INTERNAZIONALE E78
S.G.C. GROSSETTO - FANO
 tratto Selci Lama (E45) - S. Stefano di Gaifa

FOGLIO
 No 03
 SEGUE
 No 04



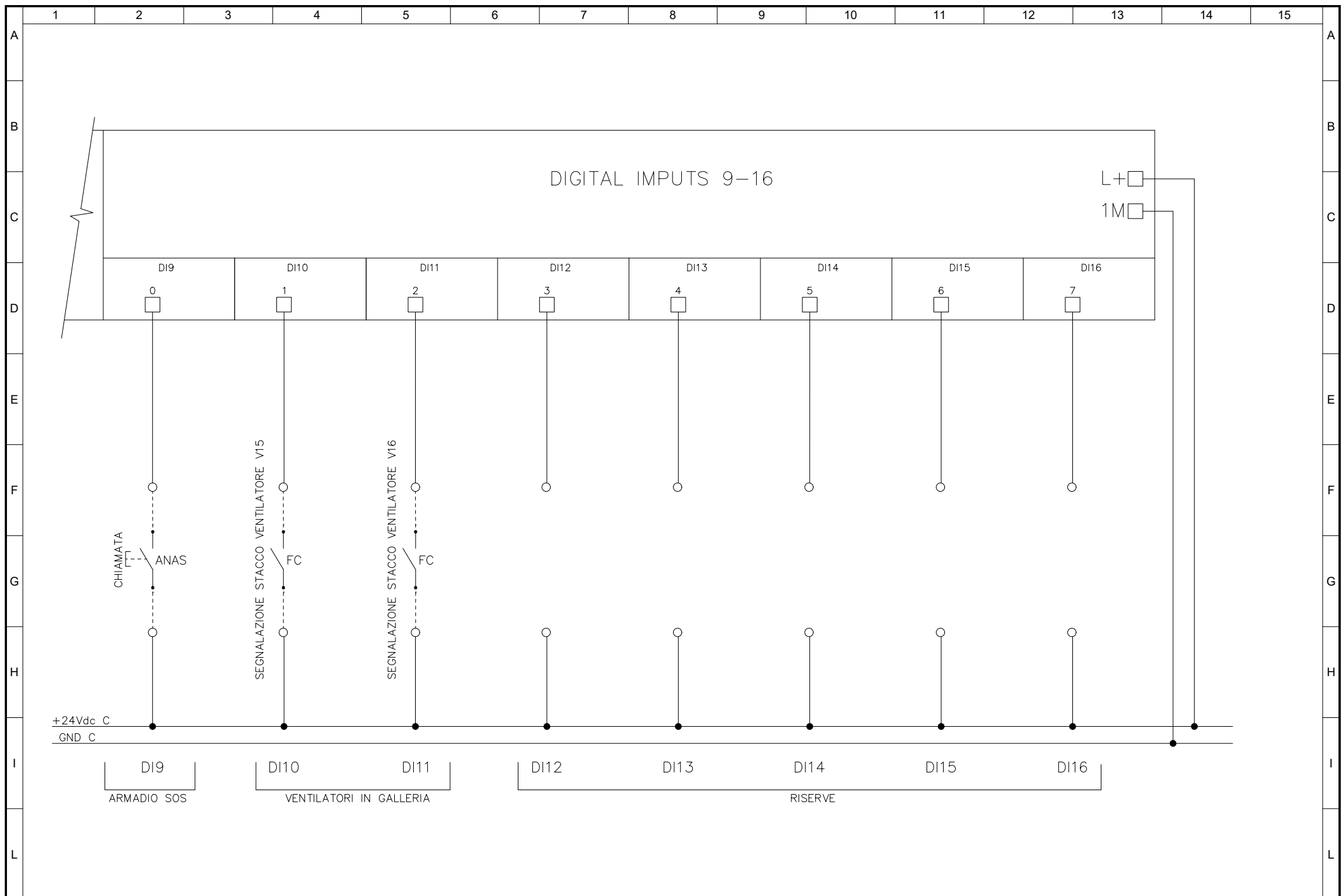
No	MODIFICHE	DATA	FIRMA
----	-----------	------	-------



DESCRIZIONE
SCHEDA INGRESSI DIGITALI

ITINERARIO INTERNAZIONALE E78
S.G.C. GROSSETTO - FANO
tratto Selci Lama (E45) - S. Stefano di Gaifa

FOGLIO
No 04
SEGUE
No 05



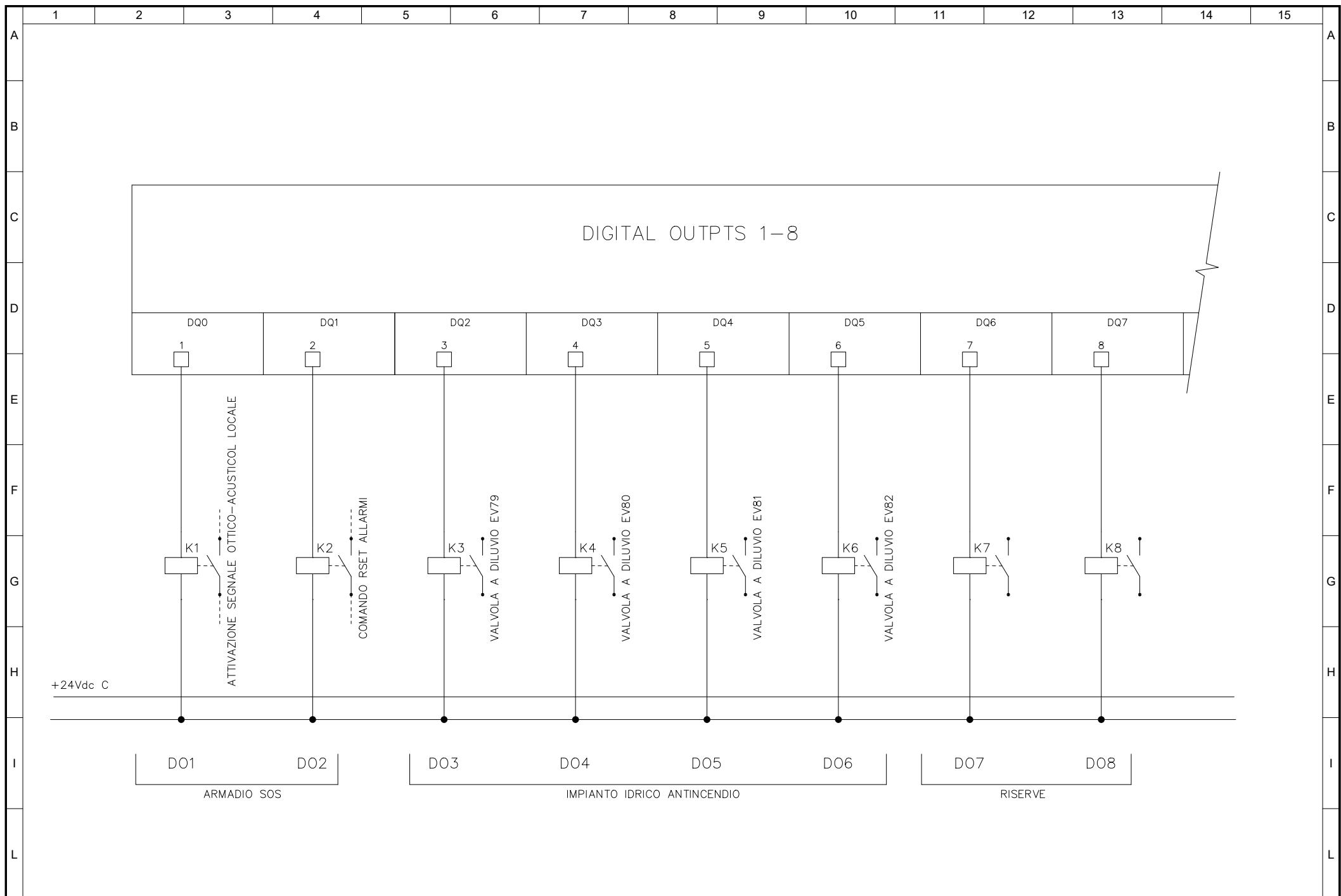
No	MODIFICHE	DATA	FIRMA
----	-----------	------	-------



DESCRIZIONE
SCHEDA INGRESSI DIGITALI

ITINERARIO INTERNAZIONALE E78
S.G.C. GROSSETTO - FANO
tratto Selci Lama (E45) - S. Stefano di Gaifa

FOGLIO
No 05
SEGUE
No 06



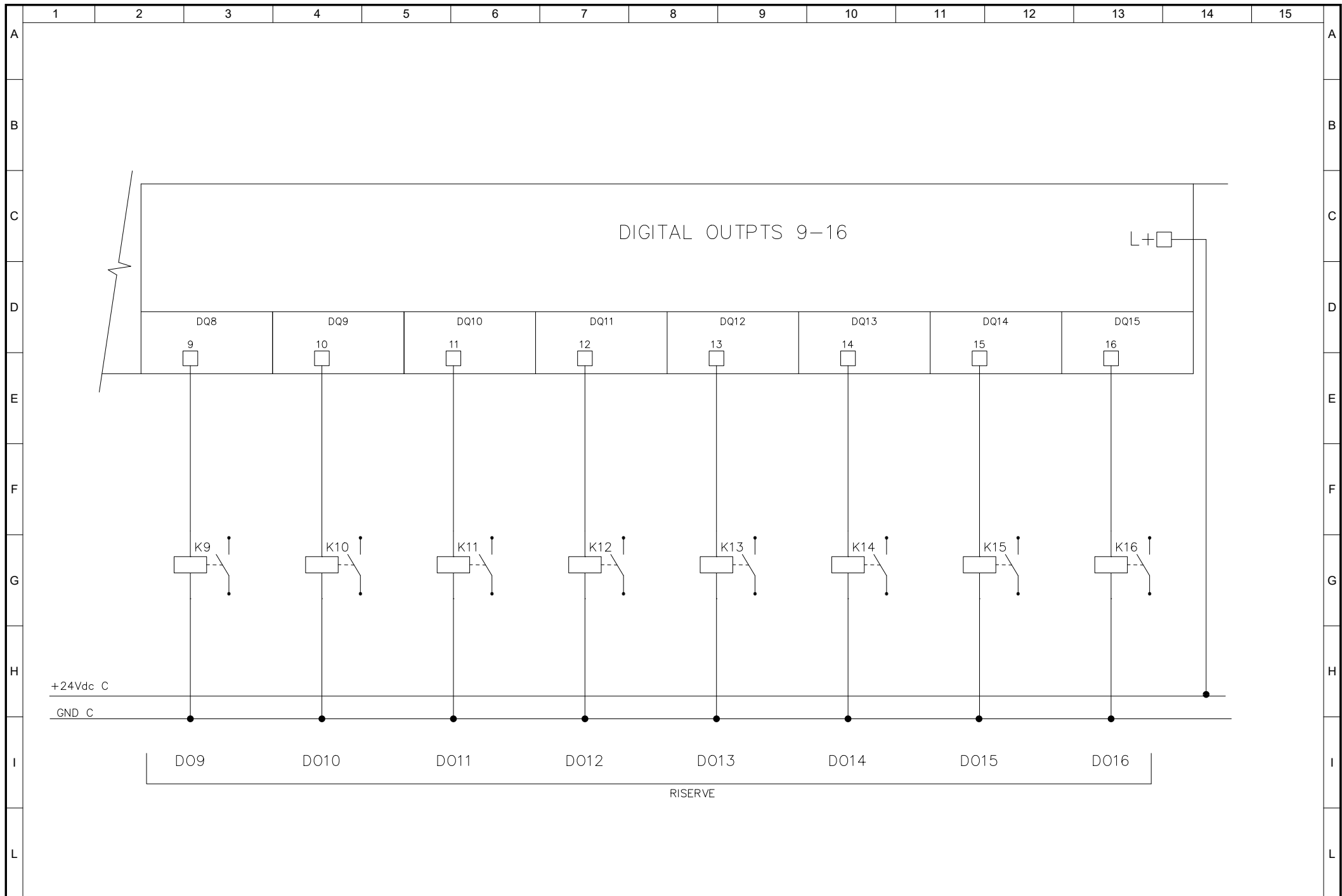
No	MODIFICHE	DATA	FIRMA
----	-----------	------	-------



DESCRIZIONE
SCHEMA USCITE DIGITALI

ITINERARIO INTERNAZIONALE E78
S.G.C. GROSSETTO - FANO
tratto Selci Lama (E45) - S. Stefano di Gaifa

FOGLIO
No 06
SEGUE
No 07



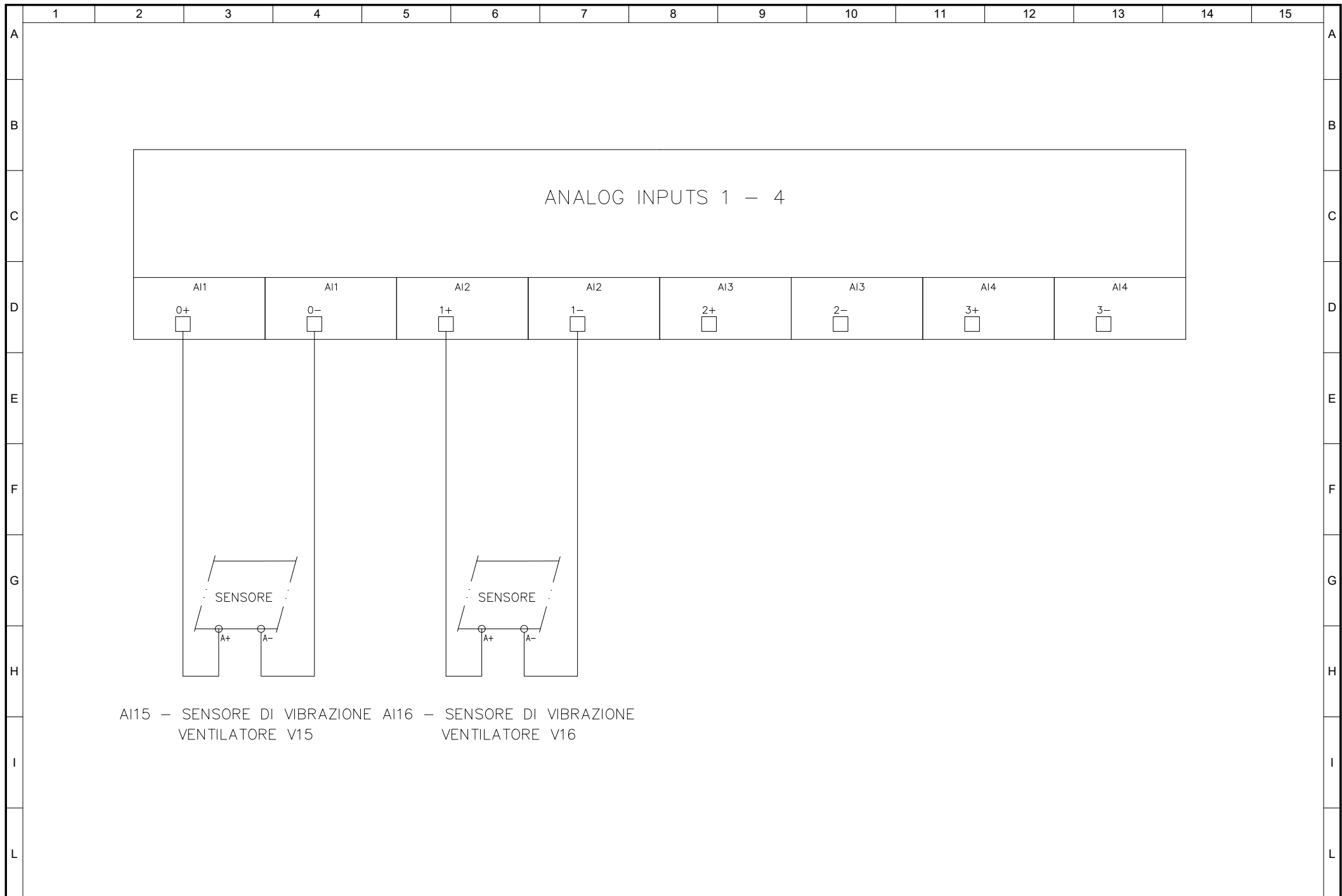
No	MODIFICHE	DATA	FIRMA
----	-----------	------	-------



DESCRIZIONE
SCHEDA USCITE DIGITALI

ITINERARIO INTERNAZIONALE E78
S.G.C. GROSSETO - FANO
tratto Selci Lama (E45) - S. Stefano di Gaifa

FOGLIO
No 07
SEGUE
No 08



No	MODIFICHE	DATA	FIRMA
----	-----------	------	-------



DESCRIZIONE
 SCHEDA INGRESSI ANALOGICI

ITINERARIO INTERNAZIONALE E78
S.G.C. GROSSETTO - FANO
 tratto Selci Lama (E45) - S. Stefano di Gaifa

FOGLIO
 No 08
 SEGUE
 No --

ITINERARIO INTERNAZIONALE E78 S.G.C. GROSSETO – FANO
Tratto Selci Lama (E45) – S. Stefano di Gaifa
Adeguamento a 2 corsie della Galleria della Guinza (lotto 2)
e del tratto Guinza – Mercatello Ovest (lotto 3)
1° stralcio

PROGETTO ESECUTIVO

COD. AN58

PROGETTAZIONE:
RAGGRUPPAMENTO
TEMPORANEO PROGETTISTI

MANDATARIA:

MANDANTI:



sinergo

IL RESPONSABILE DELL'INTEGRAZIONE DELLE PRESTAZIONI
SPECIALISTICHE:

Ing. Riccardo Formichi – Società Pro Iter Srl
Ordine Ingegneri Provincia di Milano n. 18045

IMPIANTI TECNOLOGICI:

Ing. Filippo Bittante – Sinergo SpA
Ordine Ingegneri Provincia di Venezia n. 3991

IL GEOLOGO:

Dott. Geol. Massimo Mezzanzanica – Società Pro Iter Srl
Albo Geol. Lombardia n. A762

IL COORDINATORE PER LA SICUREZZA IN FASE DI PROGETTAZIONE:

Ing. Massimo Mangini – Società Erre.Vi.A Srl
Ordine Ingegneri Provincia di Varese n. 1502

VISTO: IL RESP. DEL PROCEDIMENTO:

Dott. ing. Vincenzo Catone

PROTOCOLLO:

DATA:



11 - IMPIANTI
11.02 - IM.01 - GALLERIA GUINZA
SCHEMA PLC SLAVE ARMADIO SOS 23

CODICE PROGETTO

PROGETTO LIV. PROG. N. PROG.

LO702M E 2101

NOME FILE

T00IM01IMPLF04.pdf

CODICE
ELAB.

T00IM01IMPLF04

REVISIONE

SCALA

A

--

D					
C					
B					
A	EMISSIONE	FEBBRAIO 2023	MARCHESINI	BITTANTE	BITTANTE
REV.	DESCRIZIONE	DATA	REDATTO	VERIFICATO	APPROVATO

	1	2	3	4	5	6	7	8	9	10	11	12	13	14	15				
A	DESIGNATIONE					FOGLIO	INDICE					DESIGNATIONE	FOGLIO	INDICE					A
	A	B	C	D	E		A	B	C	D	E								
	CARTIGLIO				0	X													
	LISTA DEI FOGLI				1	X													
B	SCHEMA A BLOCCHI IMPIANTI				2	X													
	SCHEMA PLC SLAVE				3	X													
	SCHEMA SCHEDA INGRESSI DIGITALI				4	X													
C	SCHEMA SCHEDA INGRESSI DIGITALI				5	X													
	SCHEMA SCHEDA USCITE DIGITALI				6	X													
	SCHEMA SCHEDA USCITE DIGITALI				7	X													
D																			
E																			
F																			
G																			
H																			
I																			
L																			

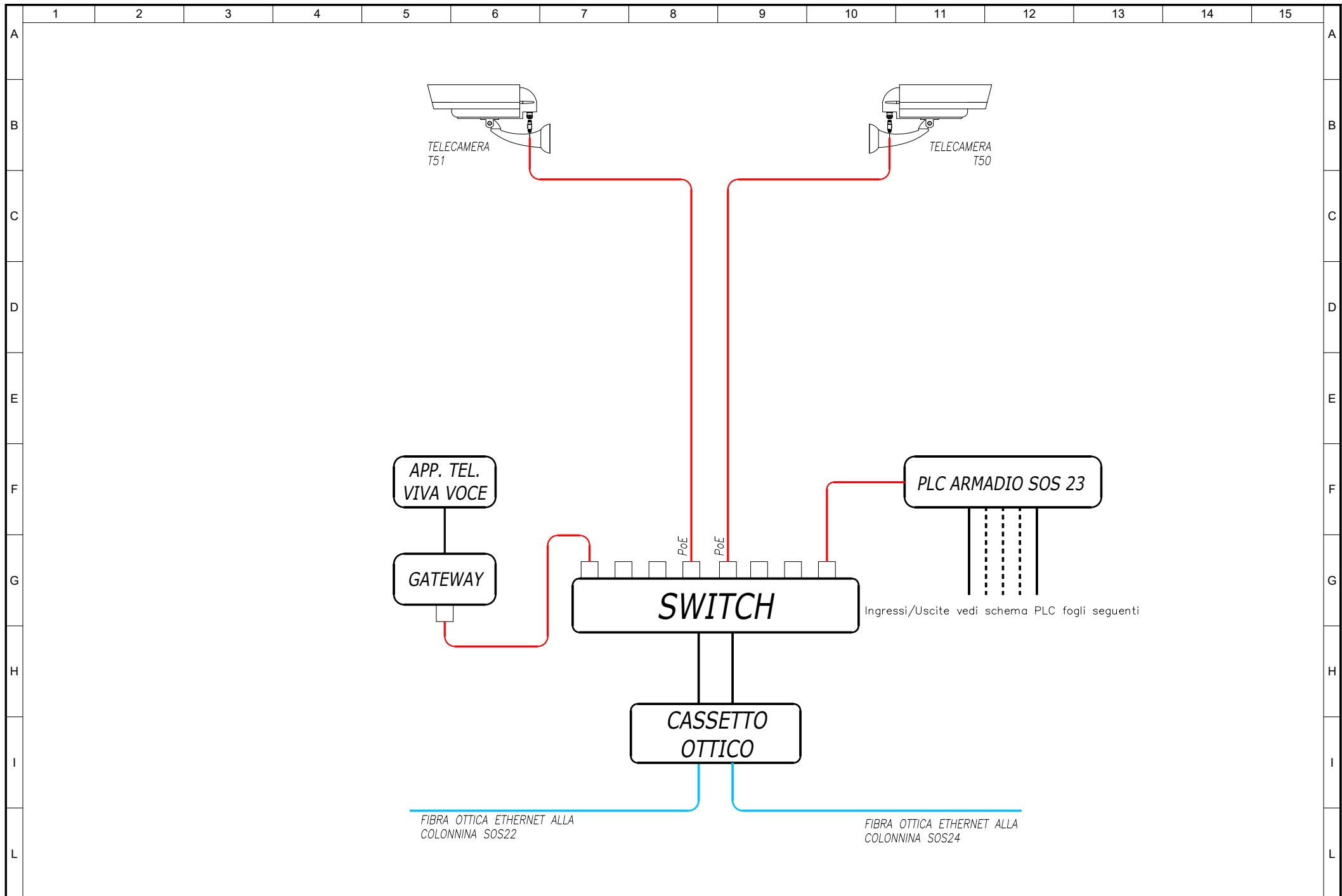
No	MODIFICHE	DATA	FIRMA
----	-----------	------	-------



DESCRIZIONE
INDICE DEI FOGLI

ITINERARIO INTERNAZIONALE E78
S.G.C. GROSSETTO - FANO
tratto Selci Lama (E45) - S. Stefano di Gaifa

FOGLIO
No 01
SEGUE
No 02



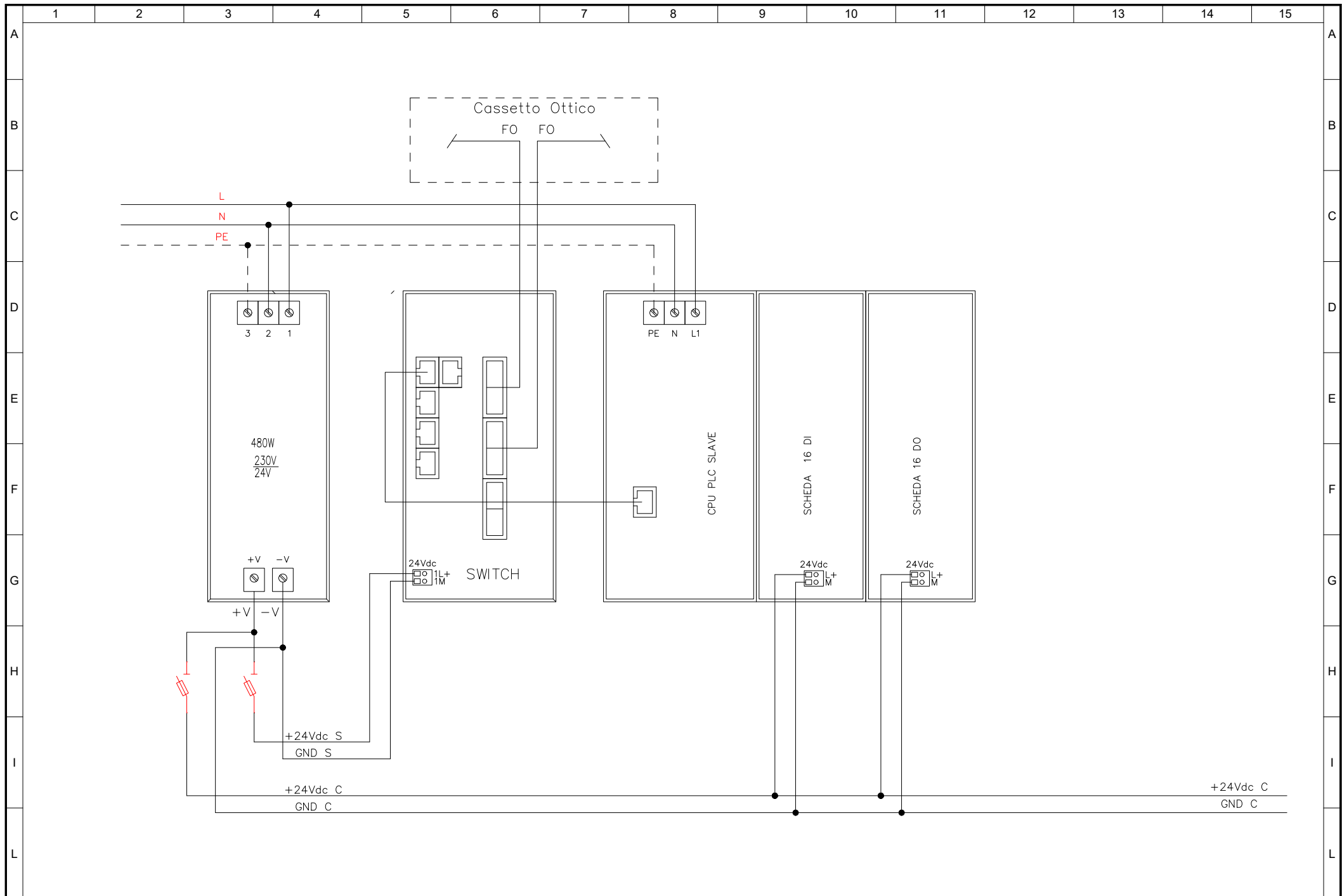
No	MODIFICHE	DATA	FIRMA
----	-----------	------	-------



DESCRIZIONE
SCHEMA DI PRINCIPIO PLC
ARMADIO SOS 23

ITINERARIO INTERNAZIONALE E78
S.G.C. GROSSETTO - FANO
tratto Selci Lama (E45) - S. Stefano di Gaifa

FOGLIO
No 02
SEGUE
No 03



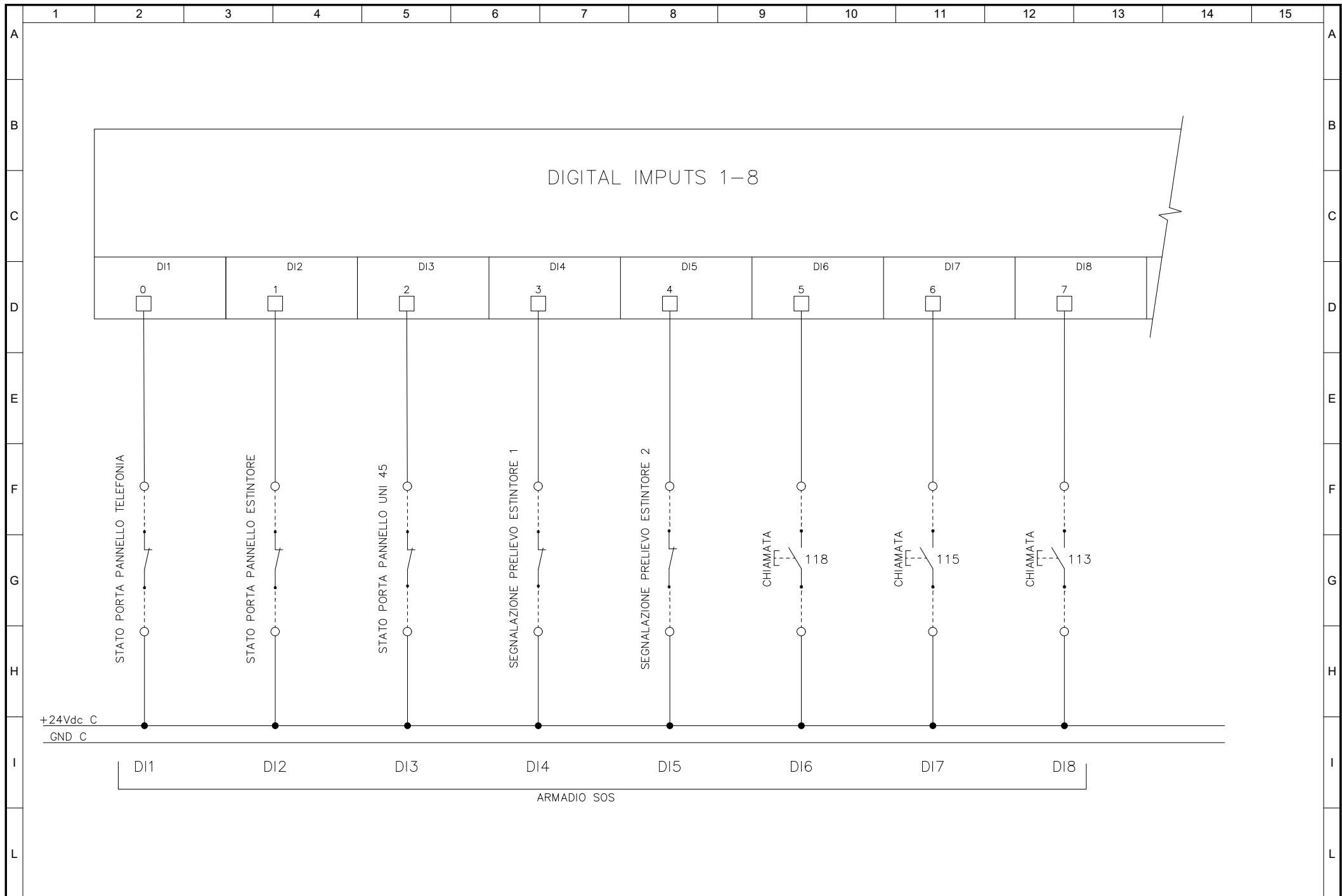
No	MODIFICHE	DATA	FIRMA
----	-----------	------	-------



DESCRIZIONE
 COMPOSIZIONE PLC SLAVE
 ARMADIO SOS 23

ITINERARIO INTERNAZIONALE E78
S.G.C. GROSSETTO - FANO
 tratto Selci Lama (E45) - S. Stefano di Gaifa

FOGLIO
 No 03
 SEGUE
 No 04



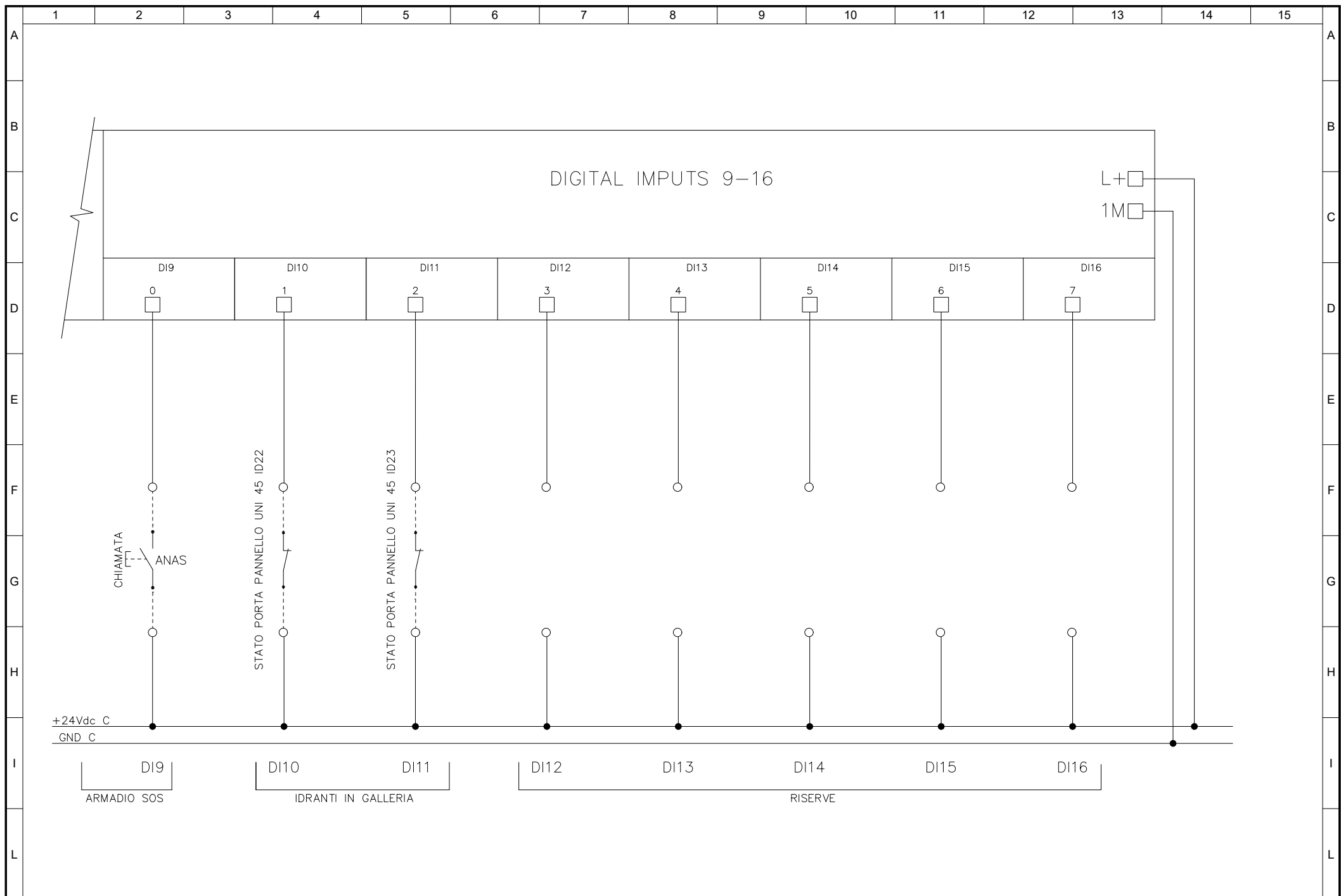
No	MODIFICHE	DATA	FIRMA
----	-----------	------	-------



DESCRIZIONE
SCHEDA INGRESSI DIGITALI

ITINERARIO INTERNAZIONALE E78
S.G.C. GROSSETTO - FANO
tratto Selci Lama (E45) - S. Stefano di Gaifa

FOGLIO
No 04
SEGUE
No 05



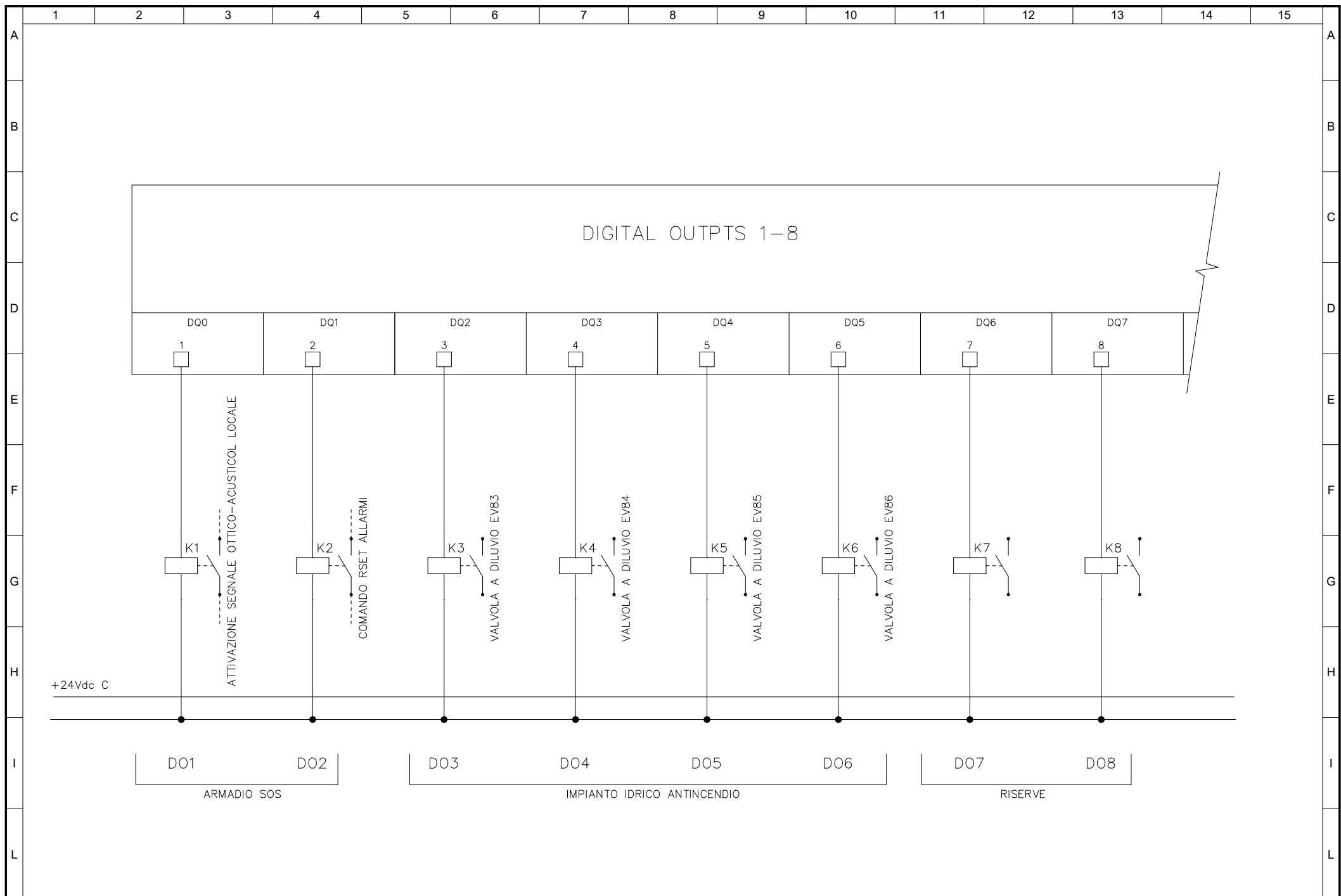
No	MODIFICHE	DATA	FIRMA
----	-----------	------	-------



DESCRIZIONE
 SCHEDA INGRESSI DIGITALI

ITINERARIO INTERNAZIONALE E78
S.G.C. GROSSETTO - FANO
 tratto Selci Lama (E45) - S. Stefano di Gaifa

FOGLIO
 No 05
 SEGUE
 No 06



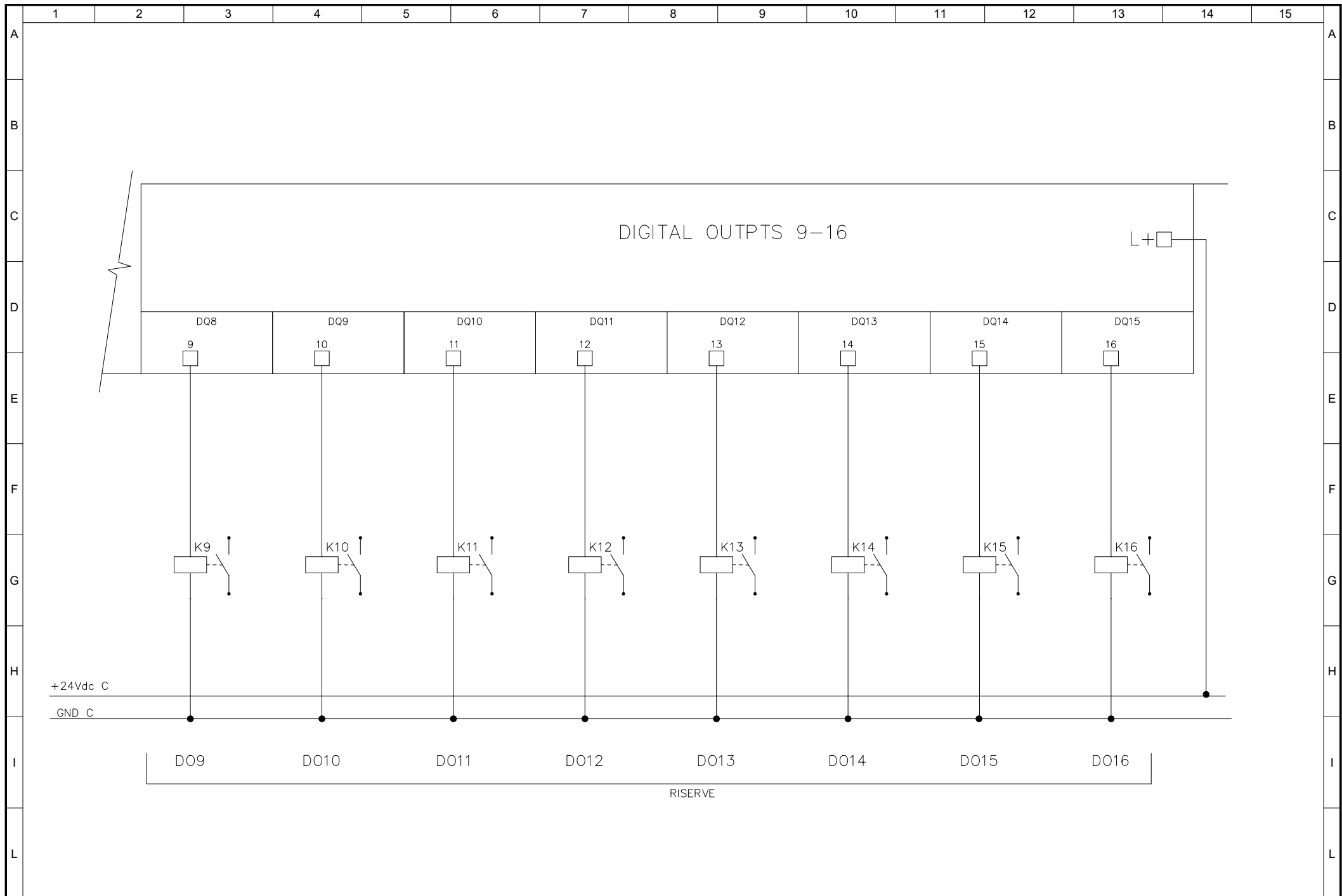
No	MODIFICHE	DATA	FIRMA
----	-----------	------	-------



DESCRIZIONE
SCHEDA USCITE DIGITALI

ITINERARIO INTERNAZIONALE E78
S.G.C. GROSSETTO - FANO
tratto Selci Lama (E45) - S. Stefano di Gaifa

FOGLIO
No 06
SEGUE
No 07



No	MODIFICHE	DATA	FIRMA
----	-----------	------	-------



DESCRIZIONE
SCHEDA USCITE DIGITALI

ITINERARIO INTERNAZIONALE E78
S.G.C. GROSSETTO - FANO
tratto Selci Lama (E45) - S. Stefano di Gaifa

FOGLIO
No 07
SEGUE
No --

ITINERARIO INTERNAZIONALE E78 S.G.C. GROSSETO – FANO
Tratto Selci Lama (E45) – S. Stefano di Gaifa
Adeguamento a 2 corsie della Galleria della Guinza (lotto 2)
e del tratto Guinza – Mercatello Ovest (lotto 3)
1° stralcio

PROGETTO ESECUTIVO

COD. AN58

PROGETTAZIONE:
RAGGRUPPAMENTO
TEMPORANEO PROGETTISTI

MANDATARIA:

MANDANTI:



sinergo

IL RESPONSABILE DELL'INTEGRAZIONE DELLE PRESTAZIONI
SPECIALISTICHE:

Ing. Riccardo Formichi – Società Pro Iter Srl
Ordine Ingegneri Provincia di Milano n. 18045

IMPIANTI TECNOLOGICI:

Ing. Filippo Bittante – Sinergo SpA
Ordine Ingegneri Provincia di Venezia n. 3991

IL GEOLOGO:

Dott. Geol. Massimo Mezzanzanica – Società Pro Iter Srl
Albo Geol. Lombardia n. A762

IL COORDINATORE PER LA SICUREZZA IN FASE DI PROGETTAZIONE:

Ing. Massimo Mangini – Società Erre.Vi.A Srl
Ordine Ingegneri Provincia di Varese n. 1502

VISTO: IL RESP. DEL PROCEDIMENTO:

Dott. ing. Vincenzo Catone

PROTOCOLLO:

DATA:



11 - IMPIANTI
11.02 - IM.01 - GALLERIA GUINZA
SCHEMA PLC SLAVE ARMADIO SOS 24

CODICE PROGETTO

PROGETTO LIV. PROG. N. PROG.

LO702M E 2101

NOME FILE

T00IM01IMPLF04.pdf

CODICE
ELAB.

T00IM01IMPLF04

REVISIONE

SCALA

A

--

D

C

B

A

EMISSIONE

FEBBRAIO 2023

MARCHESINI

BITTANTE

BITTANTE

REV.

DESCRIZIONE

DATA

REDATTO

VERIFICATO

APPROVATO

	1	2	3	4	5	6	7	8	9	10	11	12	13	14	15				
A	DESIGNATIONE					FOGLIO	INDICE					DESIGNATIONE	FOGLIO	INDICE					A
	A	B	C	D	E		A	B	C	D	E								
	CARTIGLIO					0	X												
	LISTA DEI FOGLI					1	X												
B	SCHEMA A BLOCCHI IMPIANTI					2	X												
	SCHEMA PLC SLAVE					3	X												
	SCHEMA SCHEDA INGRESSI DIGITALI					4	X												
C	SCHEMA SCHEDA INGRESSI DIGITALI					5	X												
	SCHEMA SCHEDA USCITE DIGITALI					6	X												
	SCHEMA SCHEDA USCITE DIGITALI					7	X												
D																			
E																			
F																			
G																			
H																			
I																			
L																			

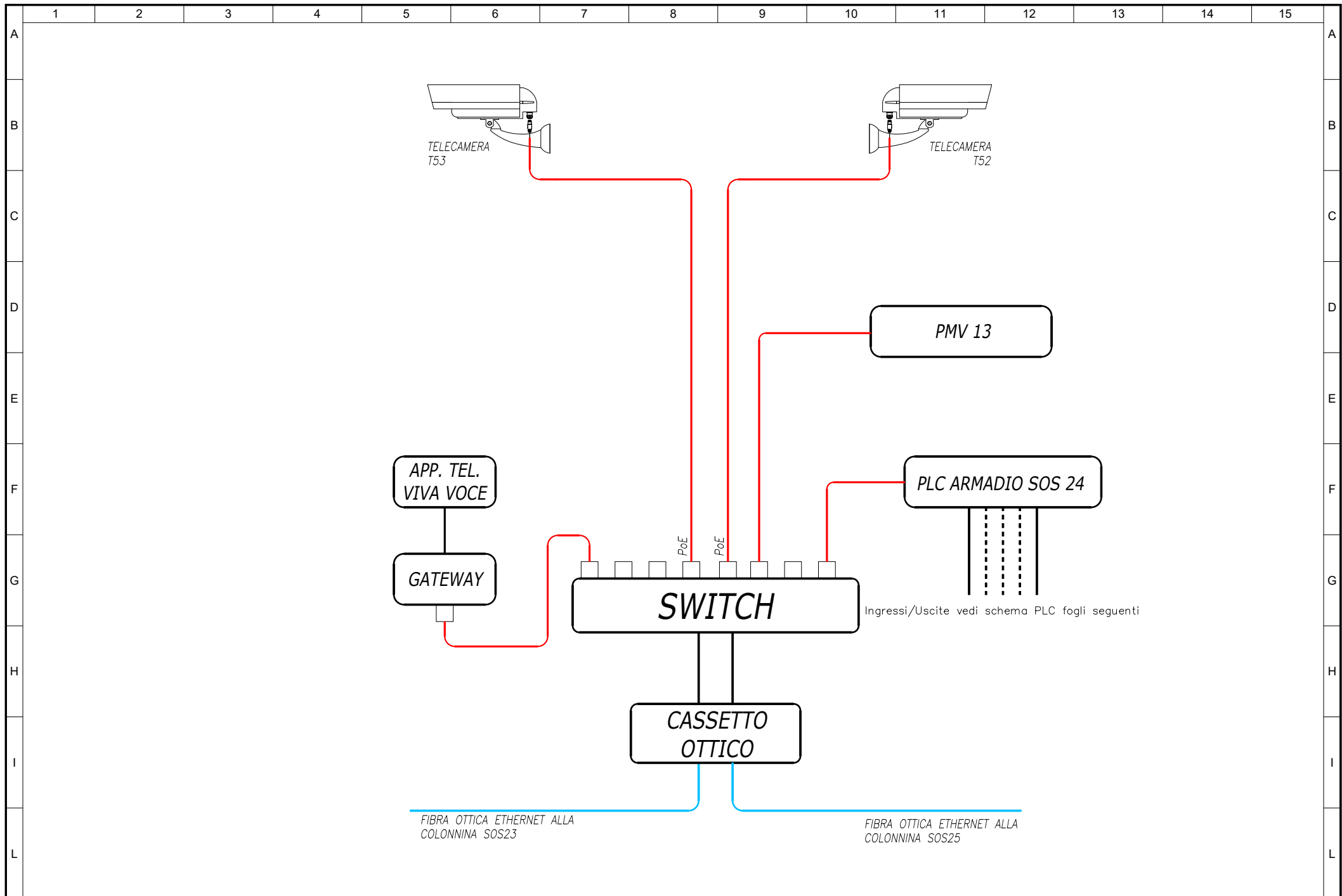
No	MODIFICHE	DATA	FIRMA
----	-----------	------	-------



DESCRIZIONE
INDICE DEI FOGLI

ITINERARIO INTERNAZIONALE E78
S.G.C. GROSSETTO - FANO
tratto Selci Lama (E45) - S. Stefano di Gaifa

FOGLIO
No 01
SEGUE
No 02



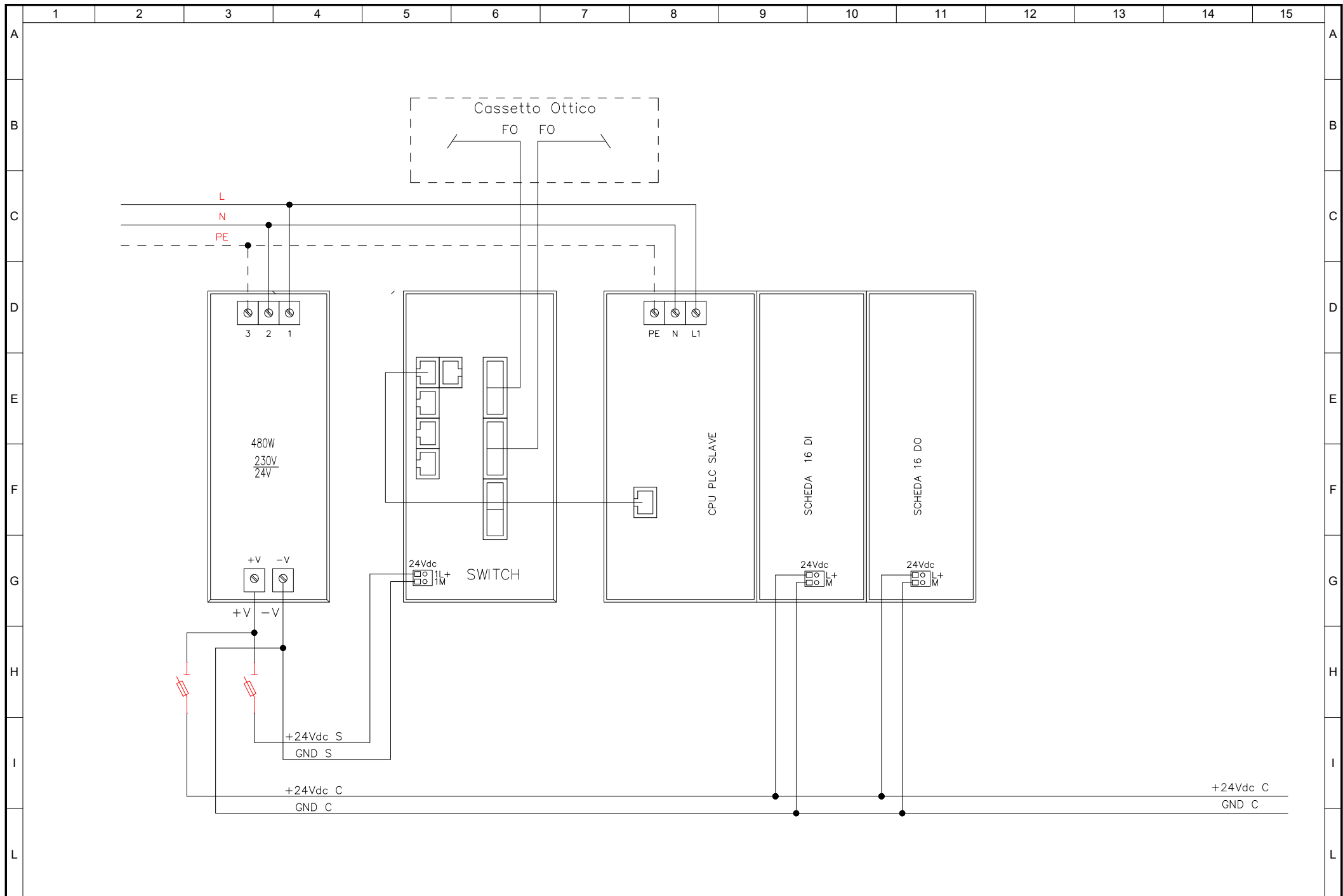
No	MODIFICHE	DATA	FIRMA
----	-----------	------	-------



DESCRIZIONE
SCHEMA DI PRINCIPIO PLC
ARMADIO SOS 24

ITINERARIO INTERNAZIONALE E78
S.G.C. GROSSETTO - FANO
tratto Selci Lama (E45) - S. Stefano di Gaifa

FOGLIO
No 02
SEGUE
No 03



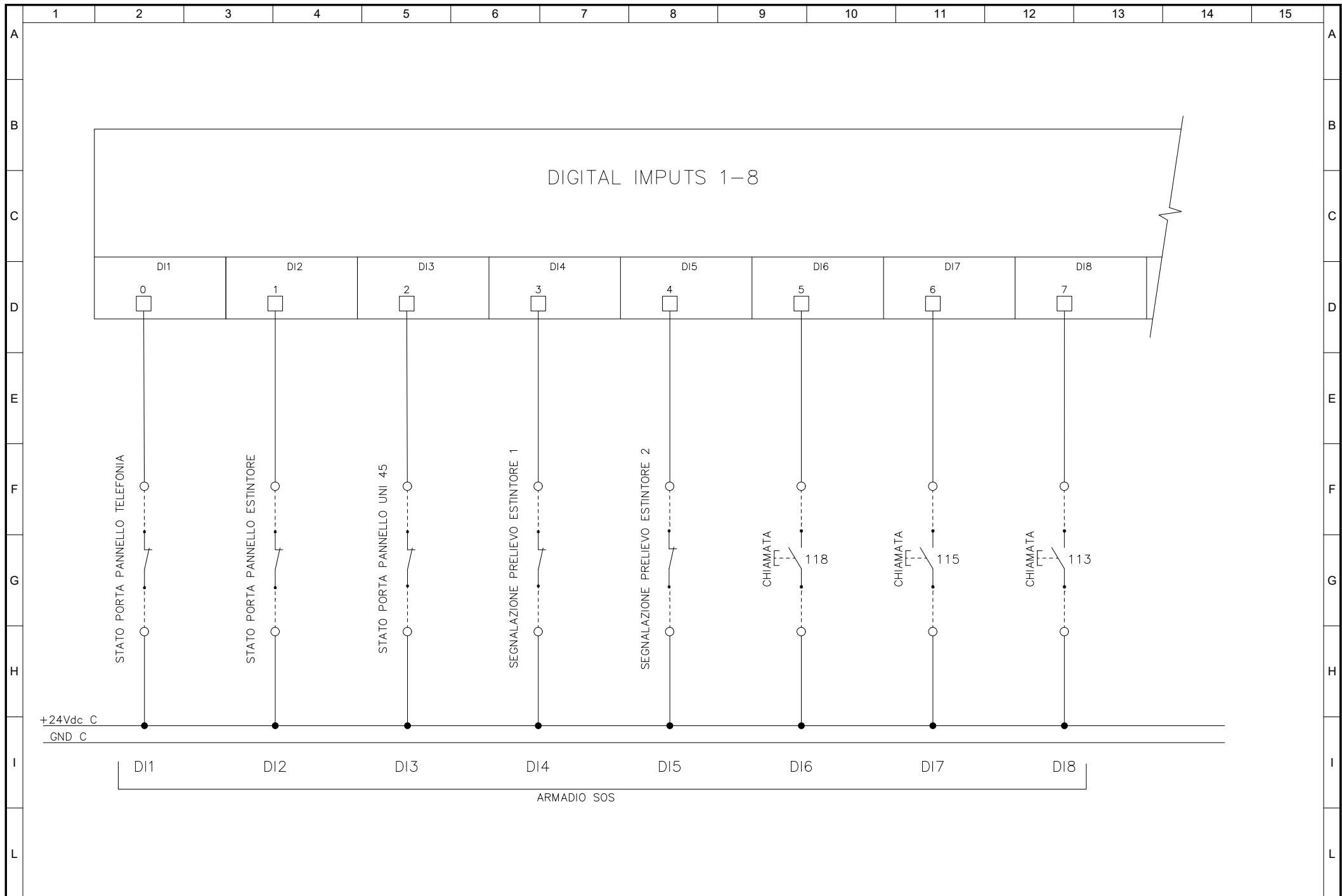
No	MODIFICHE	DATA	FIRMA
----	-----------	------	-------



DESCRIZIONE
 COMPOSIZIONE PLC SLAVE
 ARMADIO SOS 24

ITINERARIO INTERNAZIONALE E78
S.G.C. GROSSETTO - FANO
 tratto Selci Lama (E45) - S. Stefano di Gaifa

FOGLIO
 No 03
 SEGUE
 No 04



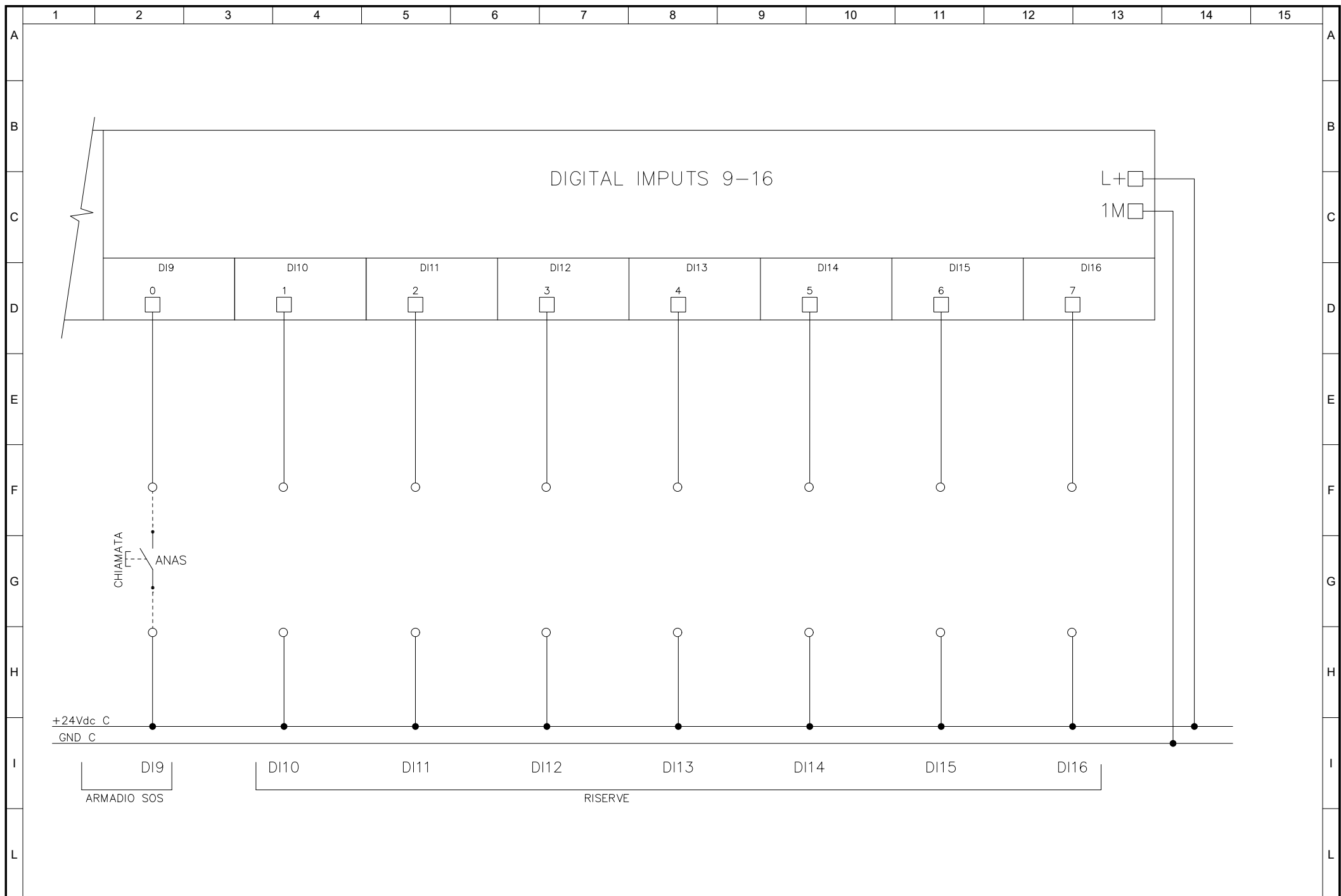
No	MODIFICHE	DATA	FIRMA
----	-----------	------	-------



DESCRIZIONE
SCHEDA INGRESSI DIGITALI

ITINERARIO INTERNAZIONALE E78
S.G.C. GROSSETTO - FANO
tratto Selci Lama (E45) - S. Stefano di Gaifa

FOGLIO
No 04
SEGUE
No 05



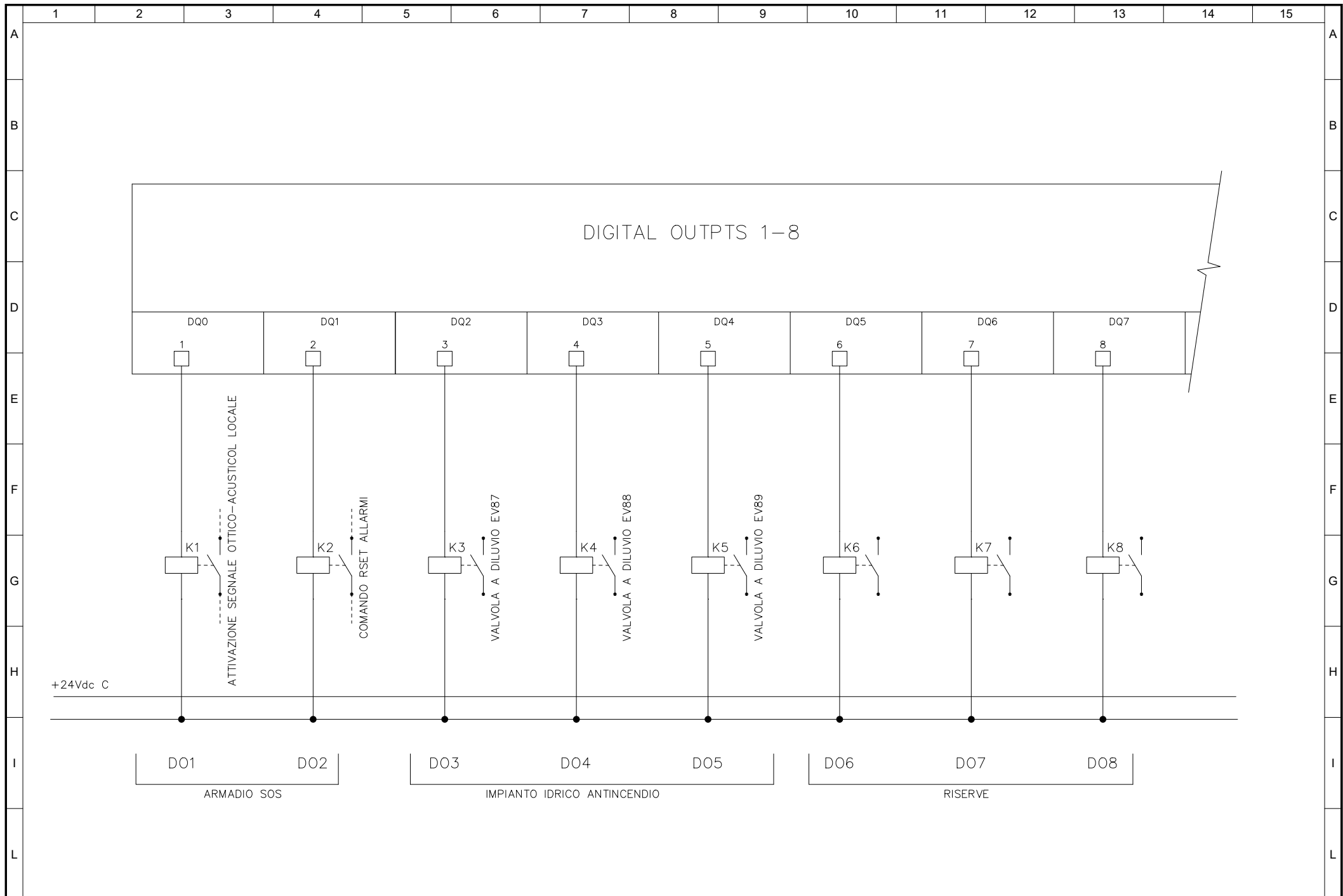
No	MODIFICHE	DATA	FIRMA
----	-----------	------	-------



DESCRIZIONE
SCHEDA INGRESSI DIGITALI

ITINERARIO INTERNAZIONALE E78
S.G.C. GROSSETTO - FANO
tratto Selci Lama (E45) - S. Stefano di Gaifa

FOGLIO
No 05
SEGUE
No 06



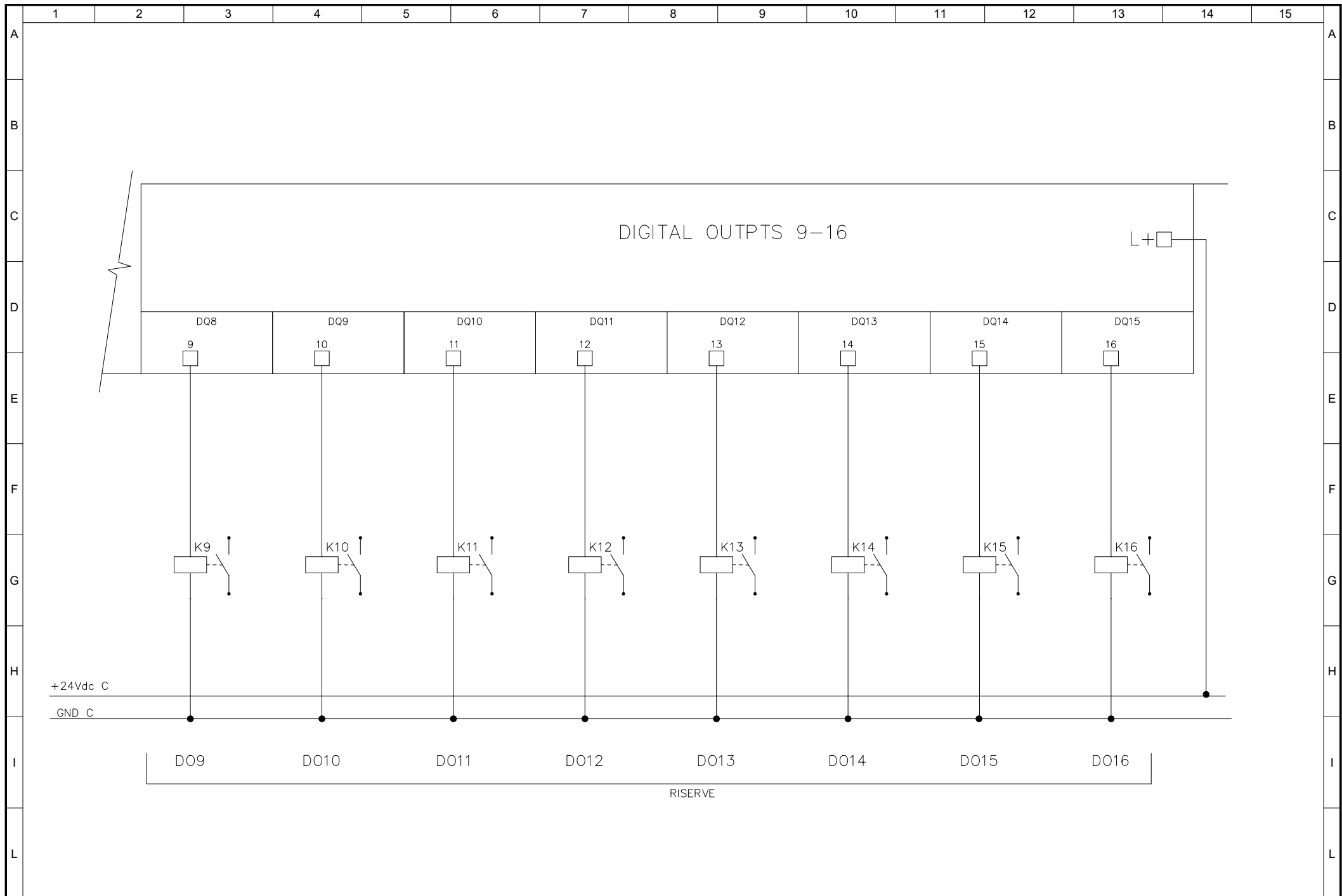
No	MODIFICHE	DATA	FIRMA



DESCRIZIONE
 SCHEDA USCITE DIGITALI

ITINERARIO INTERNAZIONALE E78
S.G.C. GROSSETTO - FANO
 tratto Selci Lama (E45) - S. Stefano di Gaifa

FOGLIO
 No 06
 SEGUE
 No 07



No	MODIFICHE	DATA	FIRMA
----	-----------	------	-------



DESCRIZIONE
SCHEDA USCITE DIGITALI

ITINERARIO INTERNAZIONALE E78
S.G.C. GROSSETTO - FANO
tratto Selci Lama (E45) - S. Stefano di Gaifa

FOGLIO
No 07
SEGUE
No --

ITINERARIO INTERNAZIONALE E78 S.G.C. GROSSETO – FANO
Tratto Selci Lama (E45) – S. Stefano di Gaifa
Adeguamento a 2 corsie della Galleria della Guinza (lotto 2)
e del tratto Guinza – Mercatello Ovest (lotto 3)
1° stralcio

PROGETTO ESECUTIVO

COD. AN58

PROGETTAZIONE:
RAGGRUPPAMENTO
TEMPORANEO PROGETTISTI

MANDATARIA:



MANDANTI:



sinergo

IL RESPONSABILE DELL'INTEGRAZIONE DELLE PRESTAZIONI
SPECIALISTICHE:

*Ing. Riccardo Formichi – Società Pro Iter Srl
Ordine Ingegneri Provincia di Milano n. 18045*

IMPIANTI TECNOLOGICI:

*Ing. Filippo Bittante – Sinergo SpA
Ordine Ingegneri Provincia di Venezia n. 3991*

IL GEOLOGO:

*Dott. Geol. Massimo Mezzanatica – Società Pro Iter Srl
Albo Geol. Lombardia n. A762*

IL COORDINATORE PER LA SICUREZZA IN FASE DI PROGETTAZIONE:

*Ing. Massimo Mangini – Società Erre.Via Srl
Ordine Ingegneri Provincia di Varese n. 1502*

VISTO: IL RESP. DEL PROCEDIMENTO:

Dott. ing. Vincenzo Catone



PROTOCOLLO:

DATA:

11 - IMPIANTI
11.02 - IM.01 - GALLERIA GUINZA
SCHEMA PLC SLAVE ARMADIO SOS 25

CODICE PROGETTO

PROGETTO LIV. PROG. N. PROG.

L0702M E 2101

NOME FILE

T00IM01IMPLF04.pdf

REVISIONE

SCALA

CODICE
ELAB.

T00IM01IMPLF04

A

∞

D					
C					
B					
A	EMISSIONE	FEBBRAIO 2023	MARCHESINI	BITTANTE	BITTANTE
REV.	DESCRIZIONE	DATA	REDATTO	VERIFICATO	APPROVATO

	1	2	3	4	5	6	7	8	9	10	11	12	13	14	15				
A	DESIGNATIONE					FOGLIO	INDICE					DESIGNATIONE	FOGLIO	INDICE					A
	A	B	C	D	E		A	B	C	D	E								
	CARTIGLIO				0	X													
	LISTA DEI FOGLI				1	X													
B	SCHEMA A BLOCCHI IMPIANTI				2	X													
	SCHEMA PLC SLAVE				3	X													
	SCHEMA SCHEDA INGRESSI DIGITALI				4	X													
C	SCHEMA SCHEDA INGRESSI DIGITALI				5	X													
	SCHEMA SCHEDA USCITE DIGITALI				6	X													
	SCHEMA SCHEDA USCITE DIGITALI				7	X													
D																			
E																			
F																			
G																			
H																			
I																			
L																			

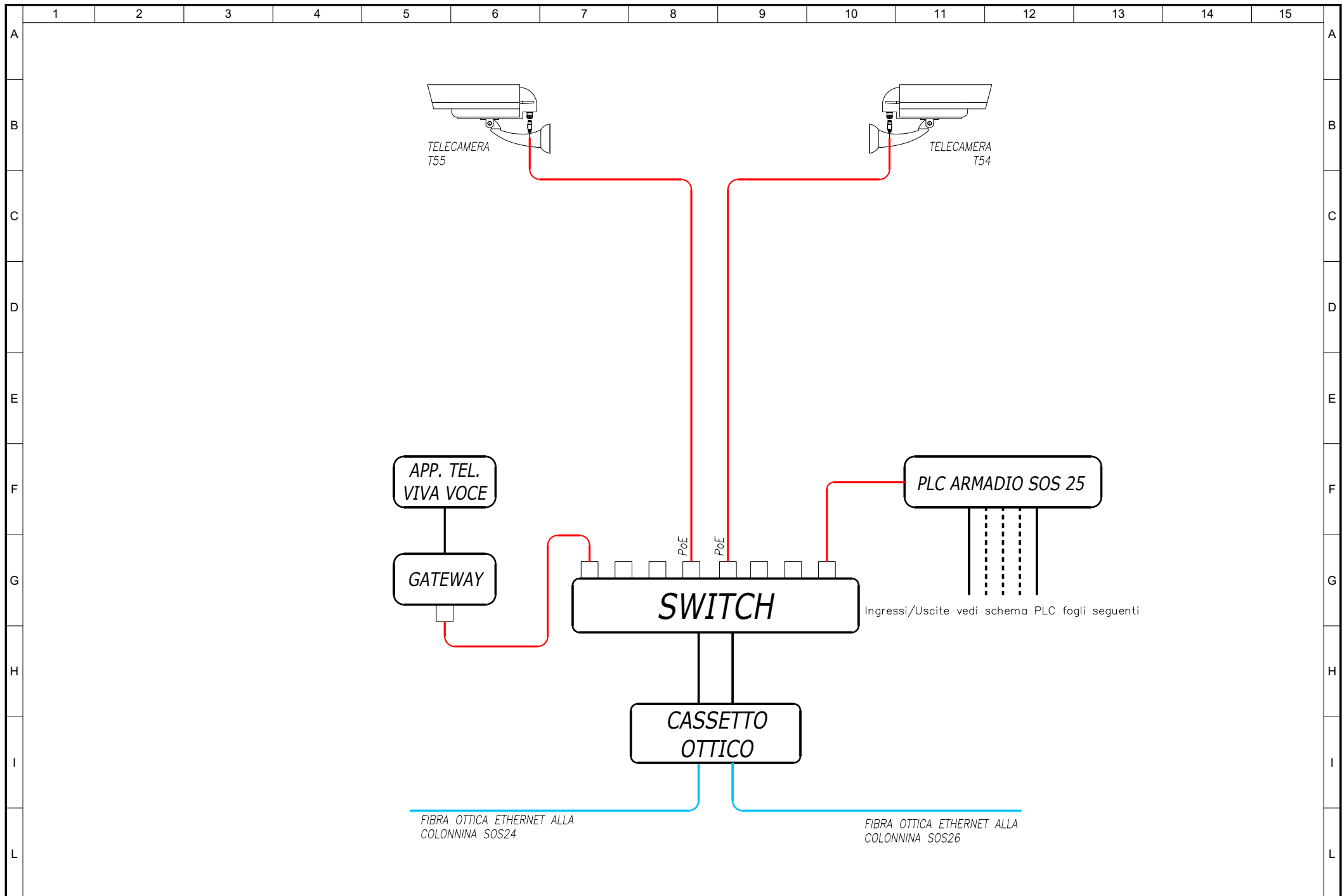
No	MODIFICHE	DATA	FIRMA
----	-----------	------	-------



DESCRIZIONE
INDICE DEI FOGLI

ITINERARIO INTERNAZIONALE E78
S.G.C. GROSSETTO - FANO
tratto Selci Lama (E45) - S. Stefano di Gaifa

FOGLIO
No 01
SEGUE
No 02



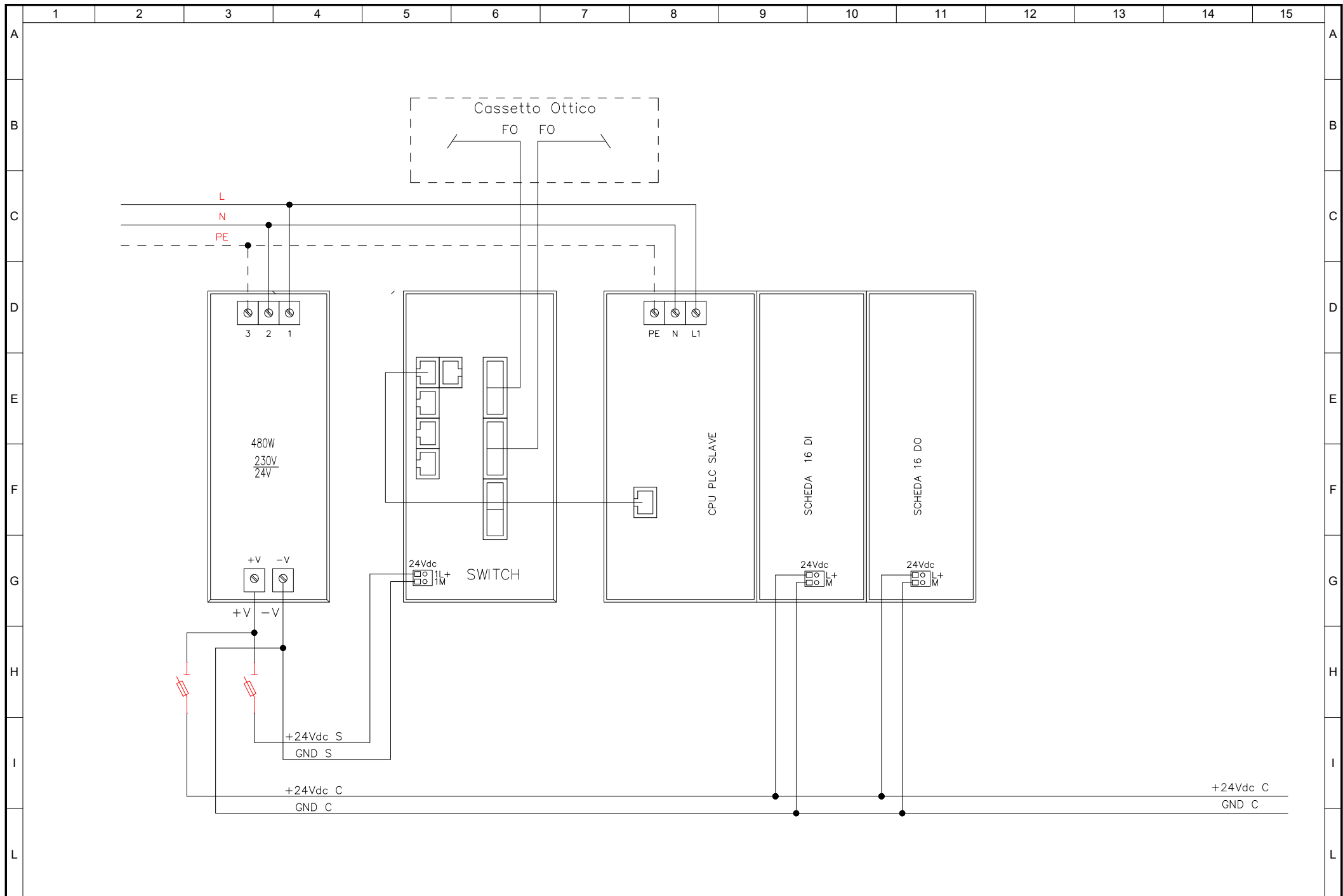
No	MODIFICHE	DATA	FIRMA
----	-----------	------	-------



DESCRIZIONE
SCHEMA DI PRINCIPIO PLC
ARMADIO SOS 25

ITINERARIO INTERNAZIONALE E78
S.G.C. GROSSETTO - FANO
tratto Selci Lama (E45) - S. Stefano di Gaifa

FOGLIO
No 02
SEGUE
No 03



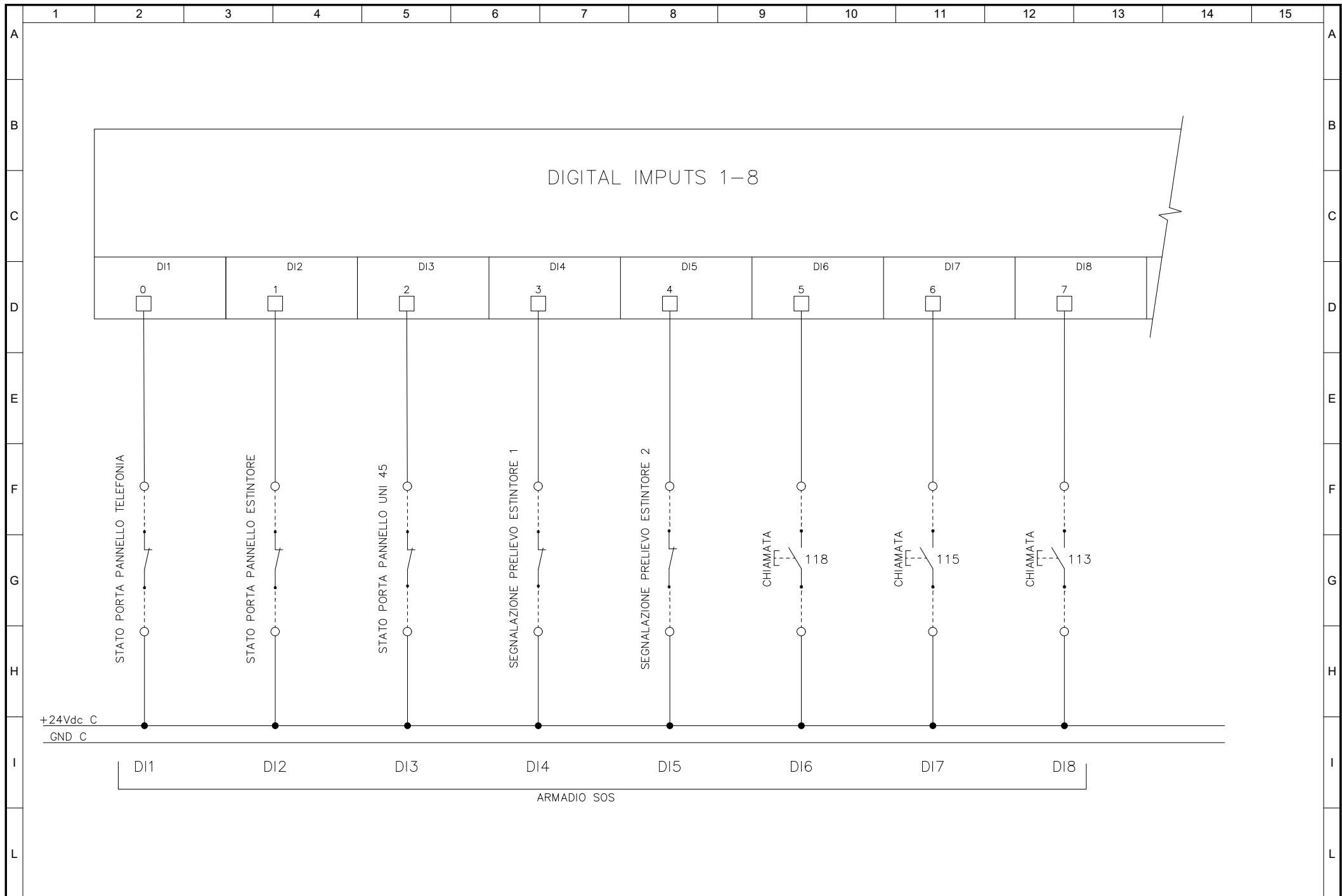
No	MODIFICHE	DATA	FIRMA
----	-----------	------	-------



DESCRIZIONE
 COMPOSIZIONE PLC SLAVE
 ARMADIO SOS 25

ITINERARIO INTERNAZIONALE E78
S.G.C. GROSSETTO - FANO
 tratto Selci Lama (E45) - S. Stefano di Gaifa

FOGLIO
 No 03
 SEGUE
 No 04



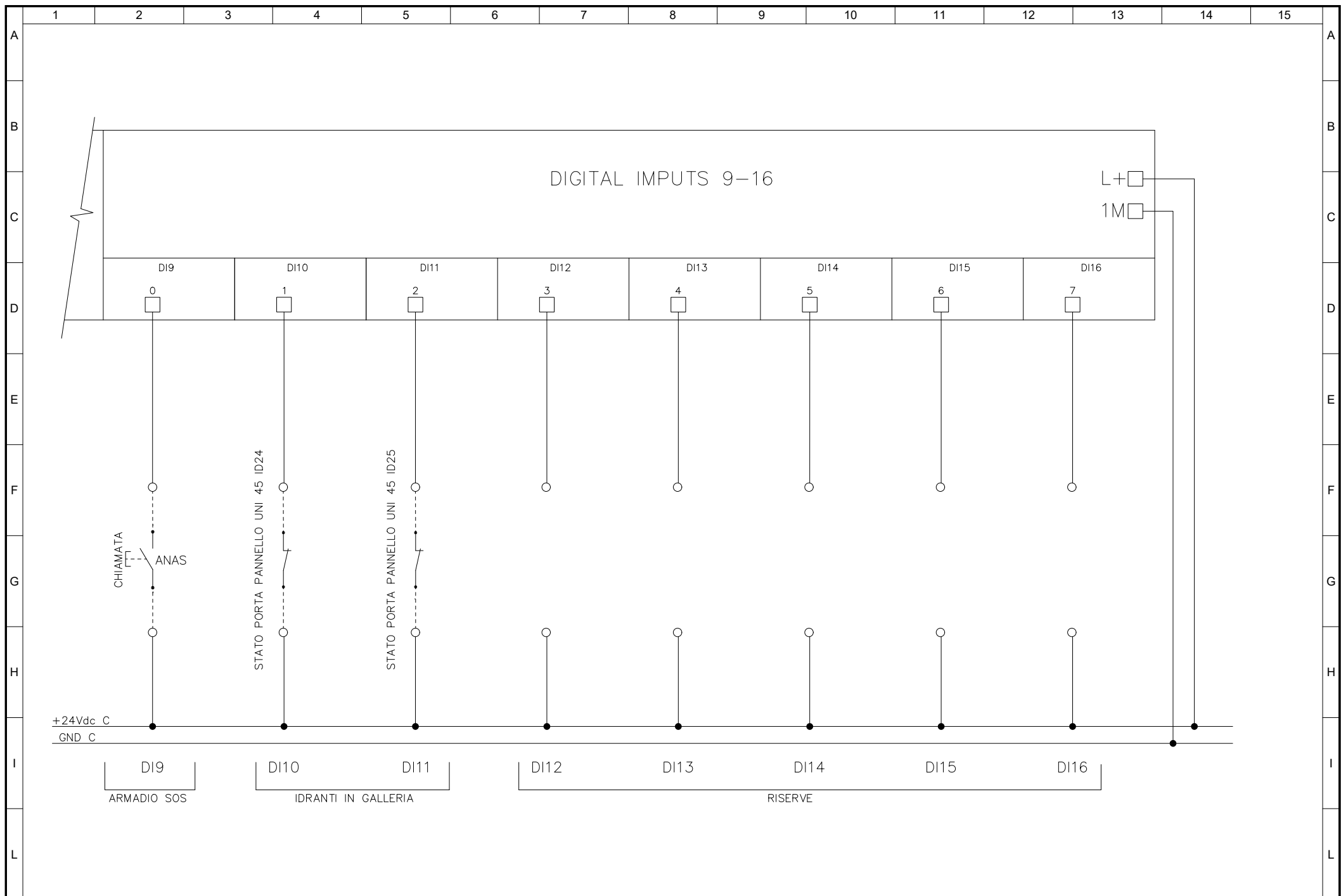
No	MODIFICHE	DATA	FIRMA
----	-----------	------	-------



DESCRIZIONE
SCHEDA INGRESSI DIGITALI

ITINERARIO INTERNAZIONALE E78
S.G.C. GROSSETTO - FANO
tratto Selci Lama (E45) - S. Stefano di Gaifa

FOGLIO
No 04
SEGUE
No 05



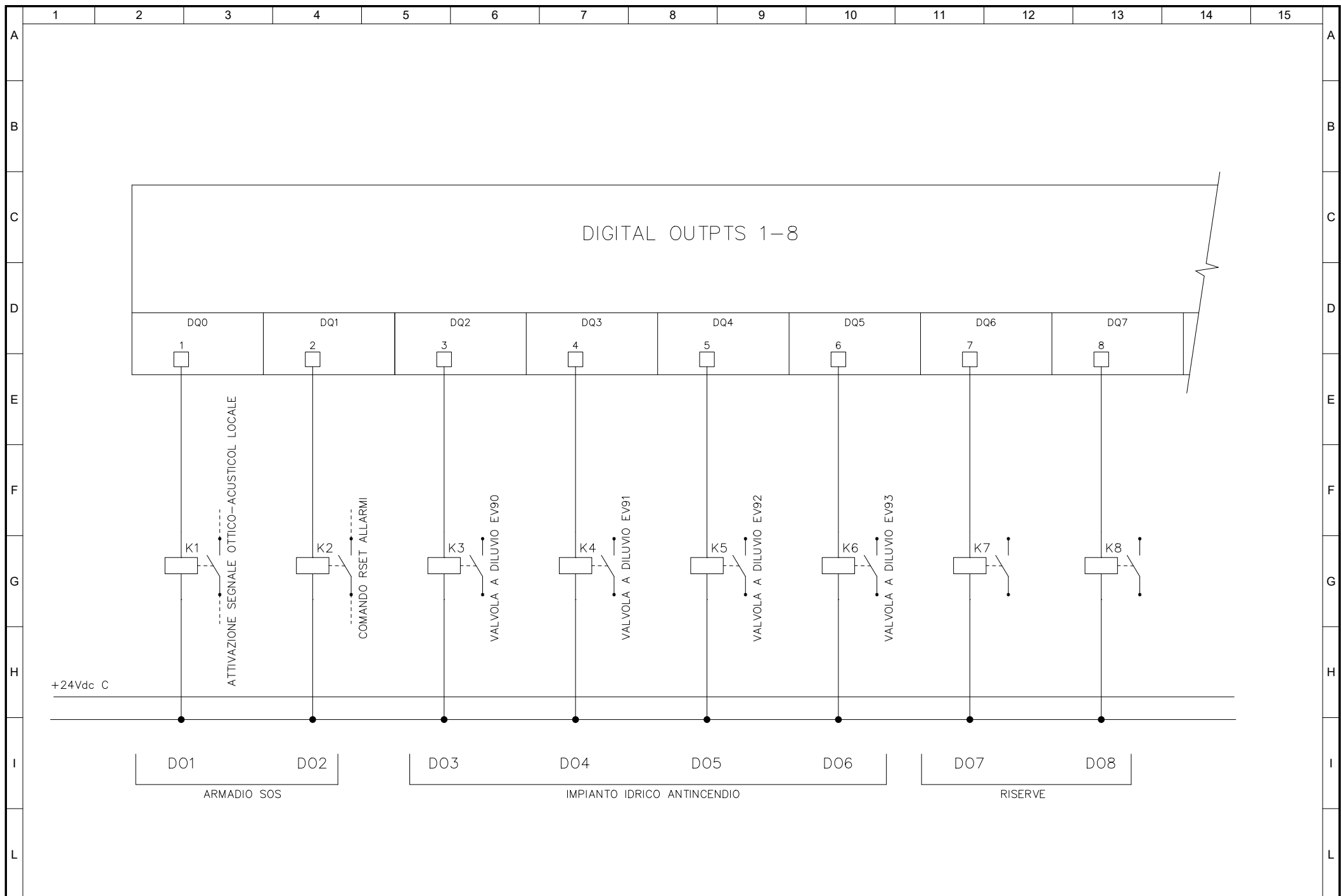
No	MODIFICHE	DATA	FIRMA
----	-----------	------	-------



DESCRIZIONE
SCHEDA INGRESSI DIGITALI

ITINERARIO INTERNAZIONALE E78
S.G.C. GROSSETTO - FANO
tratto Selci Lama (E45) - S. Stefano di Gaifa

FOGLIO
No 05
SEGUE
No 06



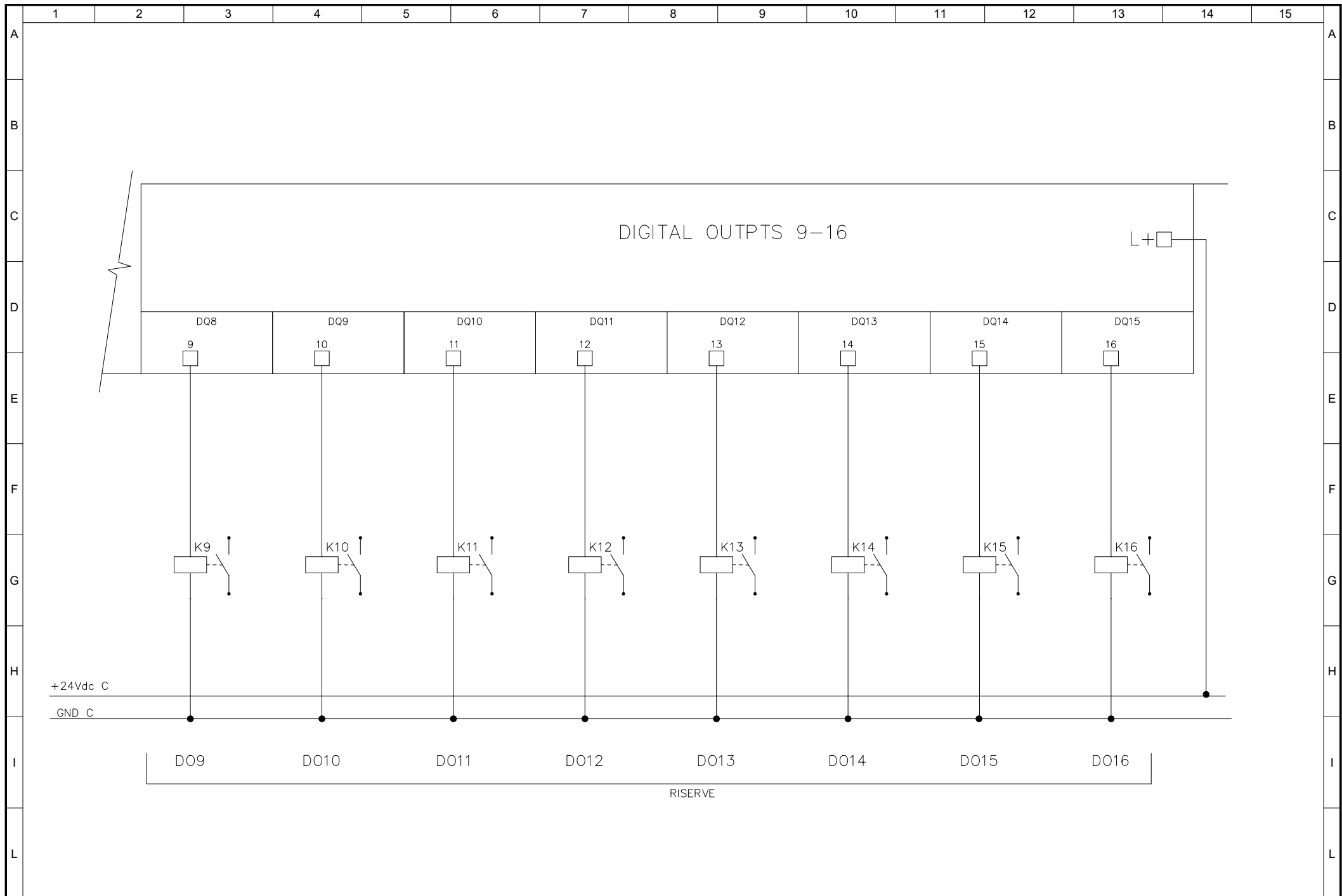
No	MODIFICHE	DATA	FIRMA
----	-----------	------	-------



DESCRIZIONE	SCHEDA USCITE DIGITALI
-------------	------------------------

ITINERARIO INTERNAZIONALE E78
S.G.C. GROSSETTO - FANO
 tratto Selci Lama (E45) - S. Stefano di Gaifa

FOGLIO	No 06
SEGUE	No 07



No	MODIFICHE	DATA	FIRMA
----	-----------	------	-------



DESCRIZIONE
SCHEDA USCITE DIGITALI

ITINERARIO INTERNAZIONALE E78
S.G.C. GROSSETTO - FANO
tratto Selci Lama (E45) - S. Stefano di Gaifa

FOGLIO
No 07
SEGUE
No --

ITINERARIO INTERNAZIONALE E78 S.G.C. GROSSETO – FANO
Tratto Selci Lama (E45) – S. Stefano di Gaifa
Adeguamento a 2 corsie della Galleria della Guinza (lotto 2)
e del tratto Guinza – Mercatello Ovest (lotto 3)
1° stralcio

PROGETTO ESECUTIVO

COD. AN58

PROGETTAZIONE:
RAGGRUPPAMENTO
TEMPORANEO PROGETTISTI

MANDATARIA:

MANDANTI:



sinergo

IL RESPONSABILE DELL'INTEGRAZIONE DELLE PRESTAZIONI
SPECIALISTICHE:

Ing. Riccardo Formichi – Società Pro Iter Srl
Ordine Ingegneri Provincia di Milano n. 18045

IMPIANTI TECNOLOGICI:

Ing. Filippo Bittante – Sinergo SpA
Ordine Ingegneri Provincia di Venezia n. 3991

IL GEOLOGO:

Dott. Geol. Massimo Mezzanzanica – Società Pro Iter Srl
Albo Geol. Lombardia n. A762

IL COORDINATORE PER LA SICUREZZA IN FASE DI PROGETTAZIONE:

Ing. Massimo Mangini – Società Erre.Vi.A Srl
Ordine Ingegneri Provincia di Varese n. 1502

VISTO: IL RESP. DEL PROCEDIMENTO:

Dott. ing. Vincenzo Catone

PROTOCOLLO:

DATA:



11 - IMPIANTI
11.02 - IM.01 - GALLERIA GUINZA

SCHEMA PLC SLAVE ARMADIO SOS 26

CODICE PROGETTO

PROGETTO LIV. PROG. N. PROG.

LO702M E 2101

NOME FILE

T00IM01IMPLF04.pdf

CODICE
ELAB.

T00IM01IMPLF04

REVISIONE

SCALA

A

--

D

C

B

A

EMISSIONE

FEBBRAIO 2023

MARCHESINI

BITTANTE

BITTANTE

REV.

DESCRIZIONE

DATA

REDATTO

VERIFICATO

APPROVATO

	1	2	3	4	5	6	7	8	9	10	11	12	13	14	15				
A	DESIGNATIONE					FOGLIO	INDICE					DESIGNATIONE	FOGLIO	INDICE					A
	A	B	C	D	E		A	B	C	D	E								
	CARTIGLIO				0	X													
	LISTA DEI FOGLI				1	X													
B	SCHEMA A BLOCCHI IMPIANTI				2	X													
	SCHEMA PLC SLAVE				3	X													
	SCHEMA SCHEDA INGRESSI DIGITALI				4	X													
C	SCHEMA SCHEDA INGRESSI DIGITALI				5	X													
	SCHEMA SCHEDA USCITE DIGITALI				6	X													
	SCHEMA SCHEDA USCITE DIGITALI				7	X													
D																			
E																			
F																			
G																			
H																			
I																			
L																			

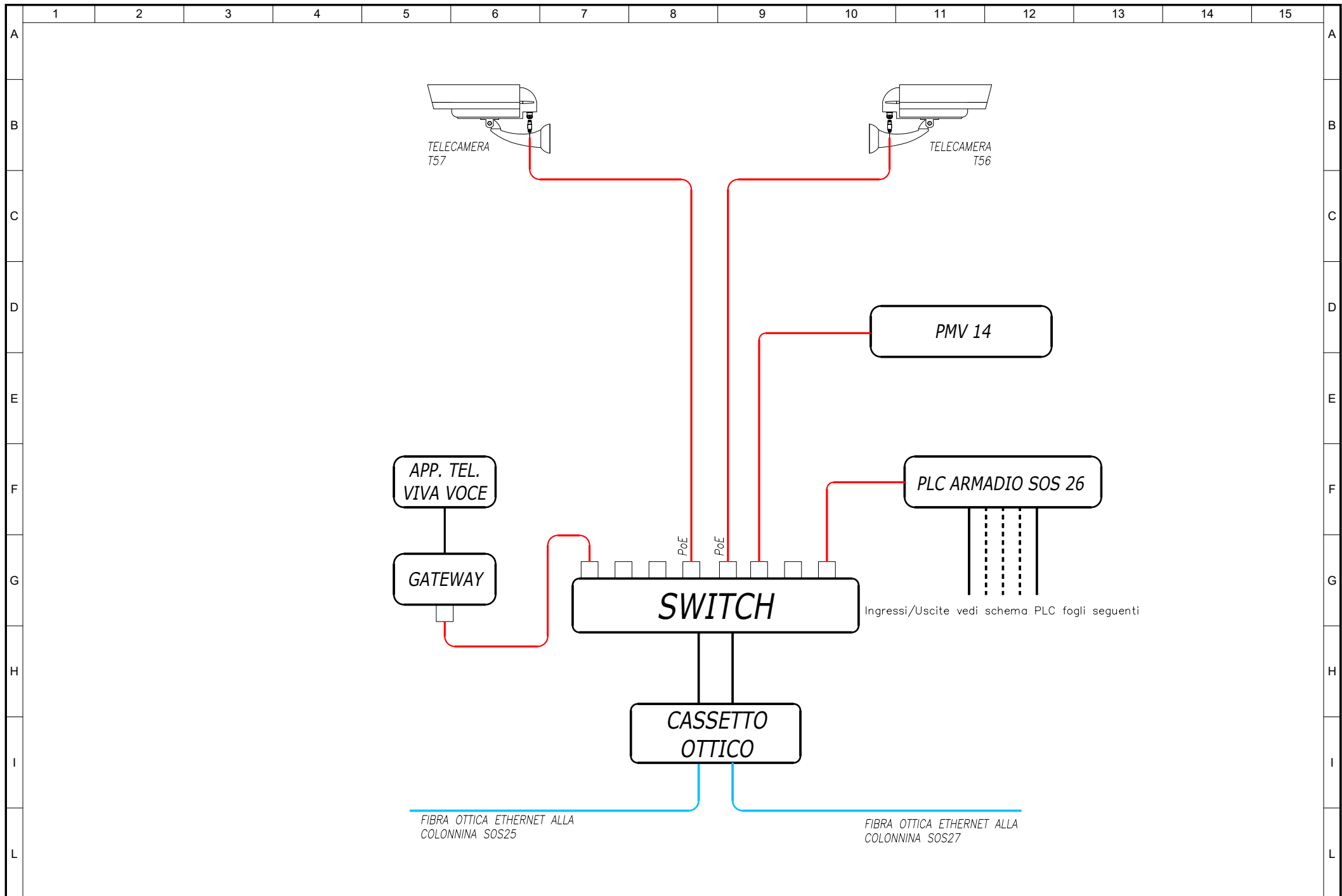
No	MODIFICHE	DATA	FIRMA
----	-----------	------	-------



DESCRIZIONE
INDICE DEI FOGLI

ITINERARIO INTERNAZIONALE E78
S.G.C. GROSSETTO - FANO
tratto Selci Lama (E45) - S. Stefano di Gaifa

FOGLIO
No 01
SEGUE
No 02



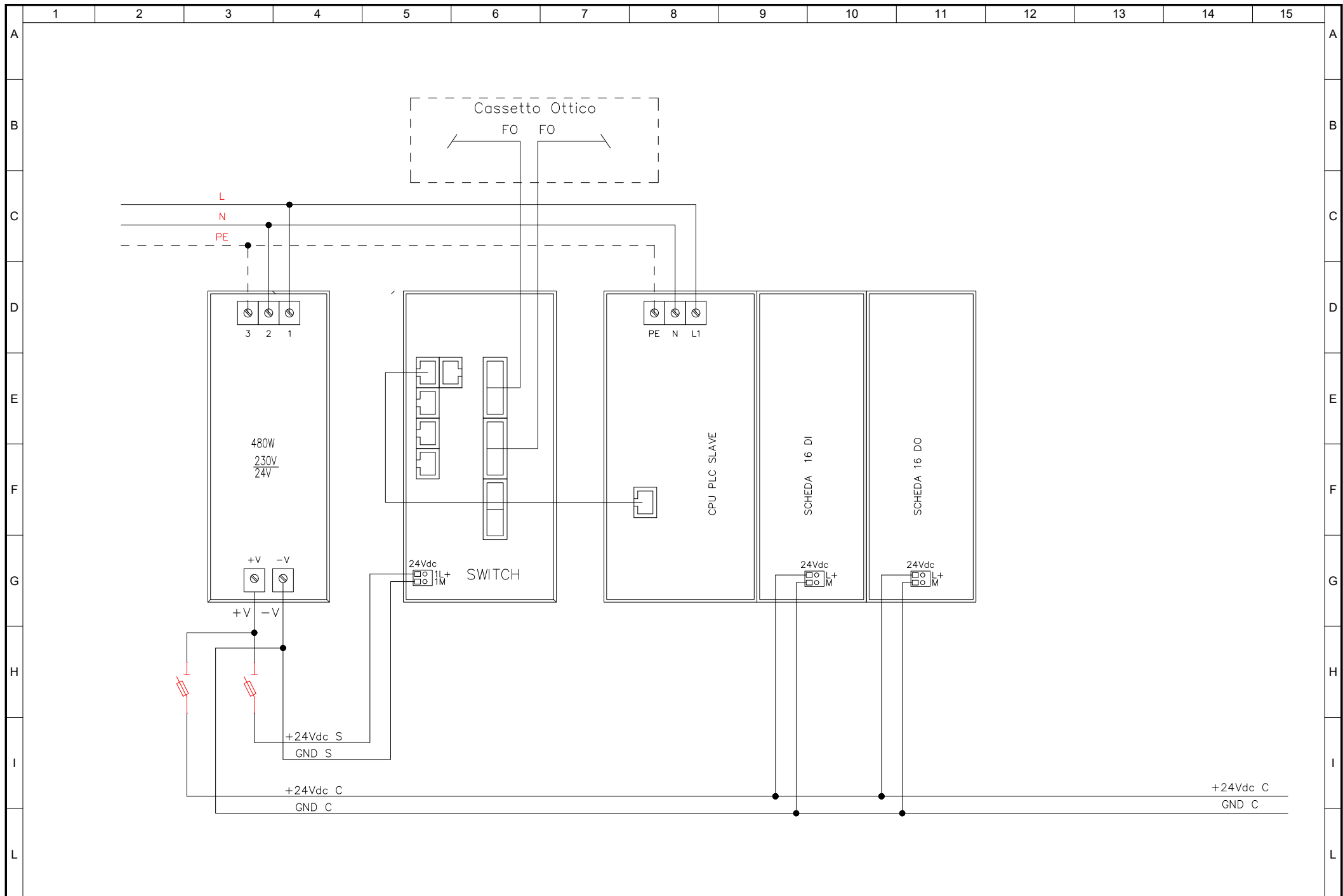
No	MODIFICHE	DATA	FIRMA
----	-----------	------	-------



DESCRIZIONE
SCHEMA DI PRINCIPIO PLC
ARMADIO SOS 26

ITINERARIO INTERNAZIONALE E78
S.G.C. GROSSETTO - FANO
tratto Selci Lama (E45) - S. Stefano di Gaifa

FOGLIO
No 02
SEGUE
No 03



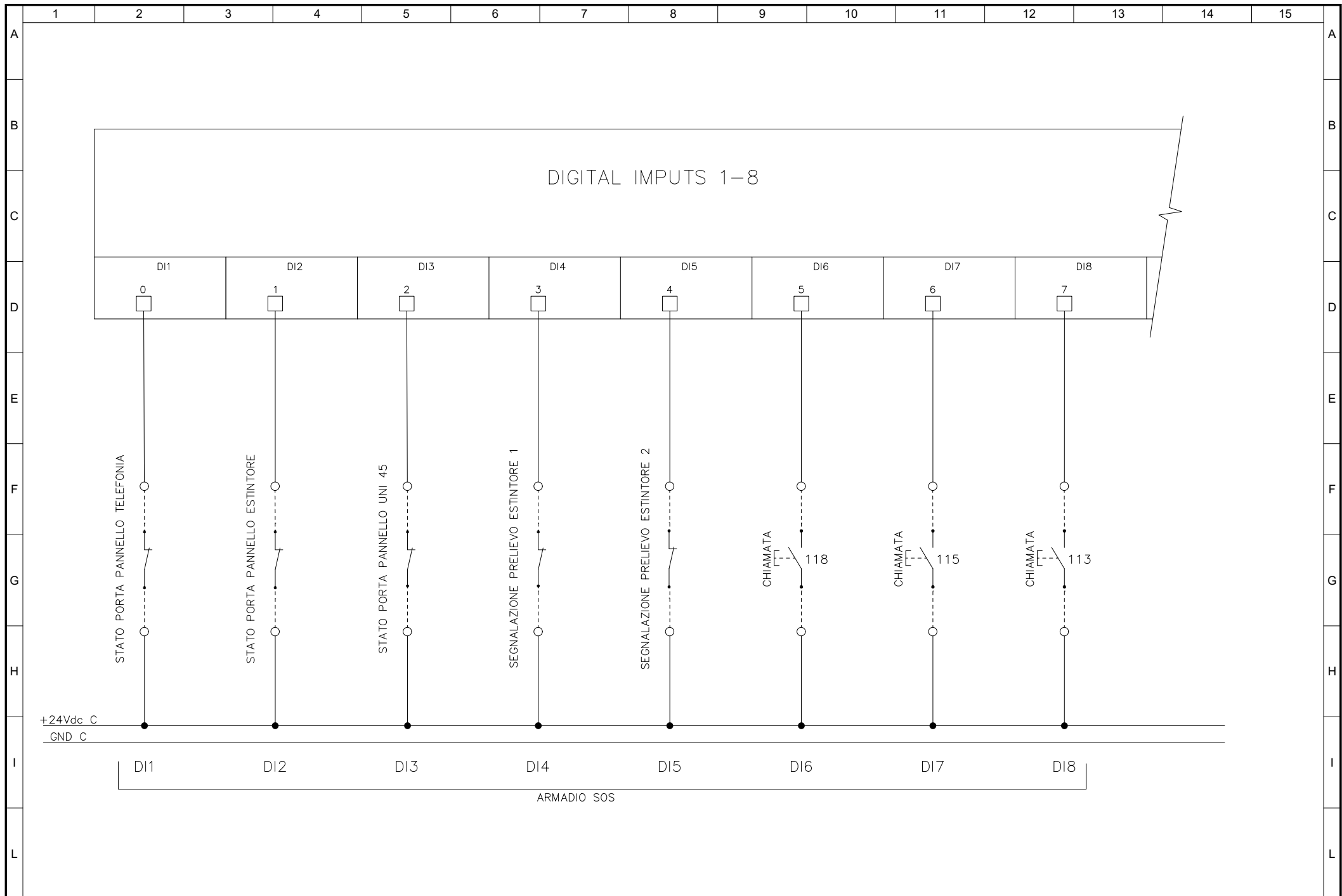
No	MODIFICHE	DATA	FIRMA
----	-----------	------	-------



DESCRIZIONE
 COMPOSIZIONE PLC SLAVE
 ARMADIO SOS 26

ITINERARIO INTERNAZIONALE E78
S.G.C. GROSSETTO - FANO
 tratto Selci Lama (E45) - S. Stefano di Gaifa

FOGLIO
 No 03
 SEGUE
 No 04



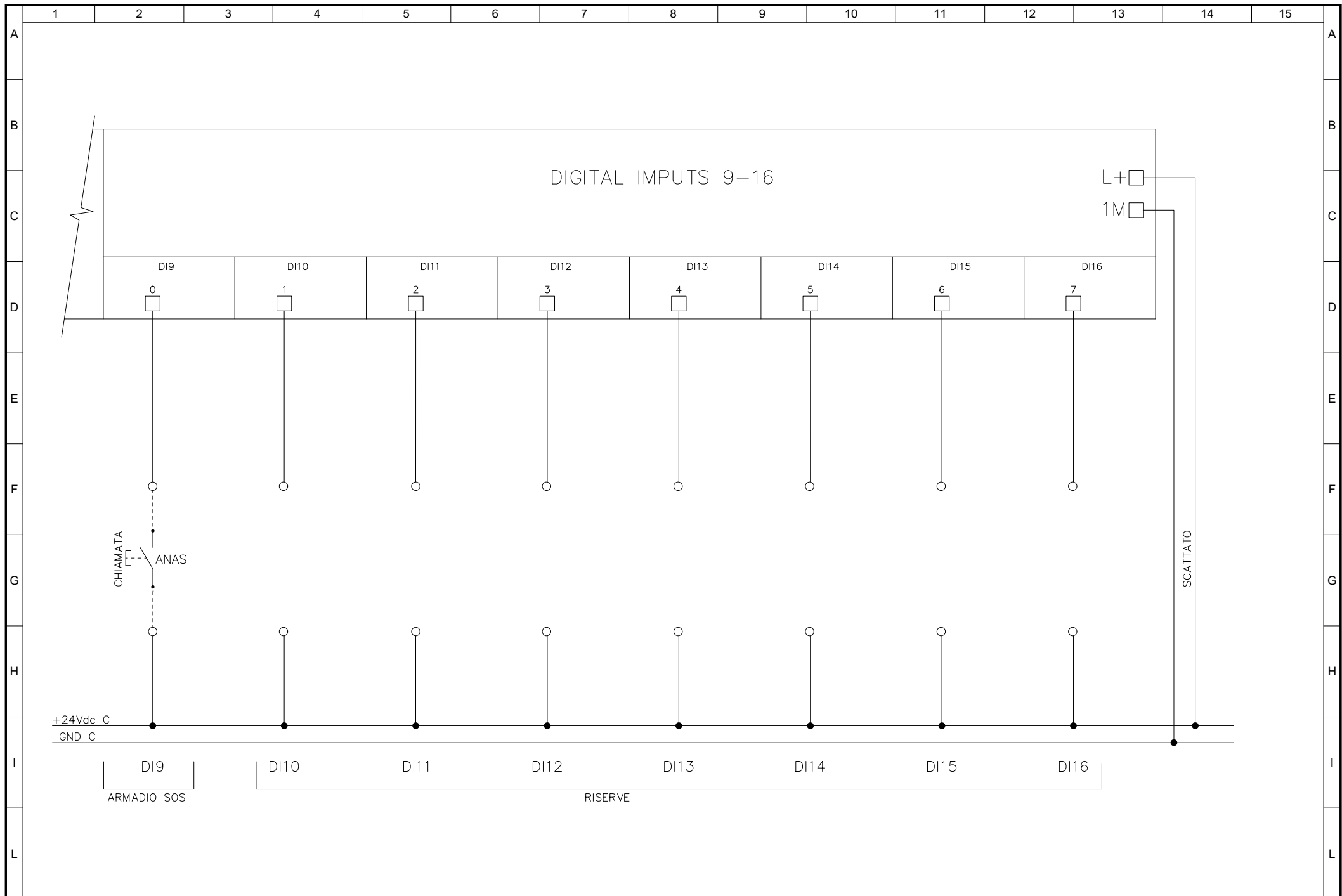
No	MODIFICHE	DATA	FIRMA
----	-----------	------	-------



DESCRIZIONE
SCHEDA INGRESSI DIGITALI

ITINERARIO INTERNAZIONALE E78
S.G.C. GROSSETO - FANO
tratto Selci Lama (E45) - S. Stefano di Gaifa

FOGLIO
No 04
SEGUE
No 05



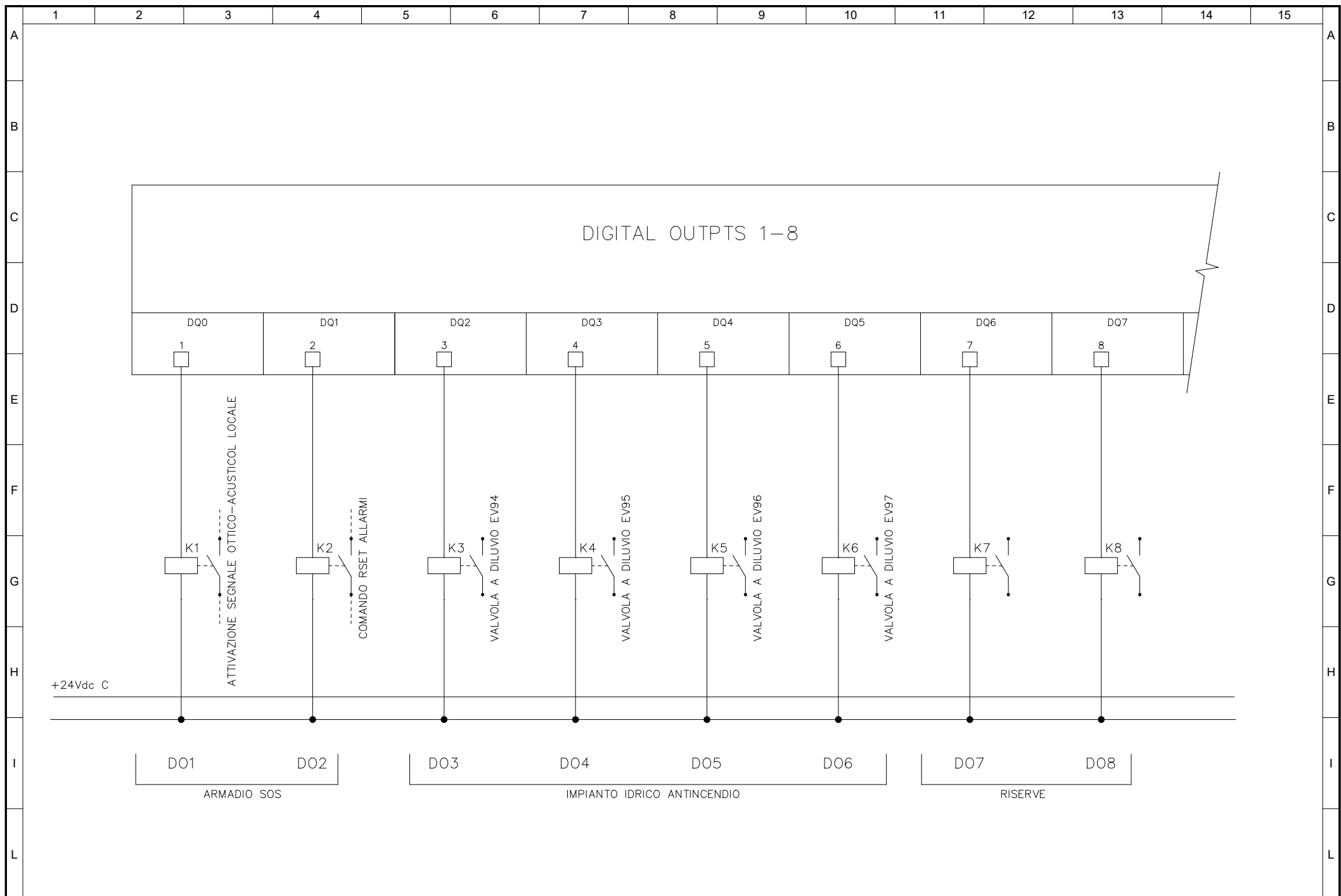
No	MODIFICHE	DATA	FIRMA
----	-----------	------	-------



DESCRIZIONE
SCHEDA INGRESSI DIGITALI

ITINERARIO INTERNAZIONALE E78
S.G.C. GROSSETTO - FANO
tratto Selci Lama (E45) - S. Stefano di Gaifa

FOGLIO
No 05
SEGUE
No 06



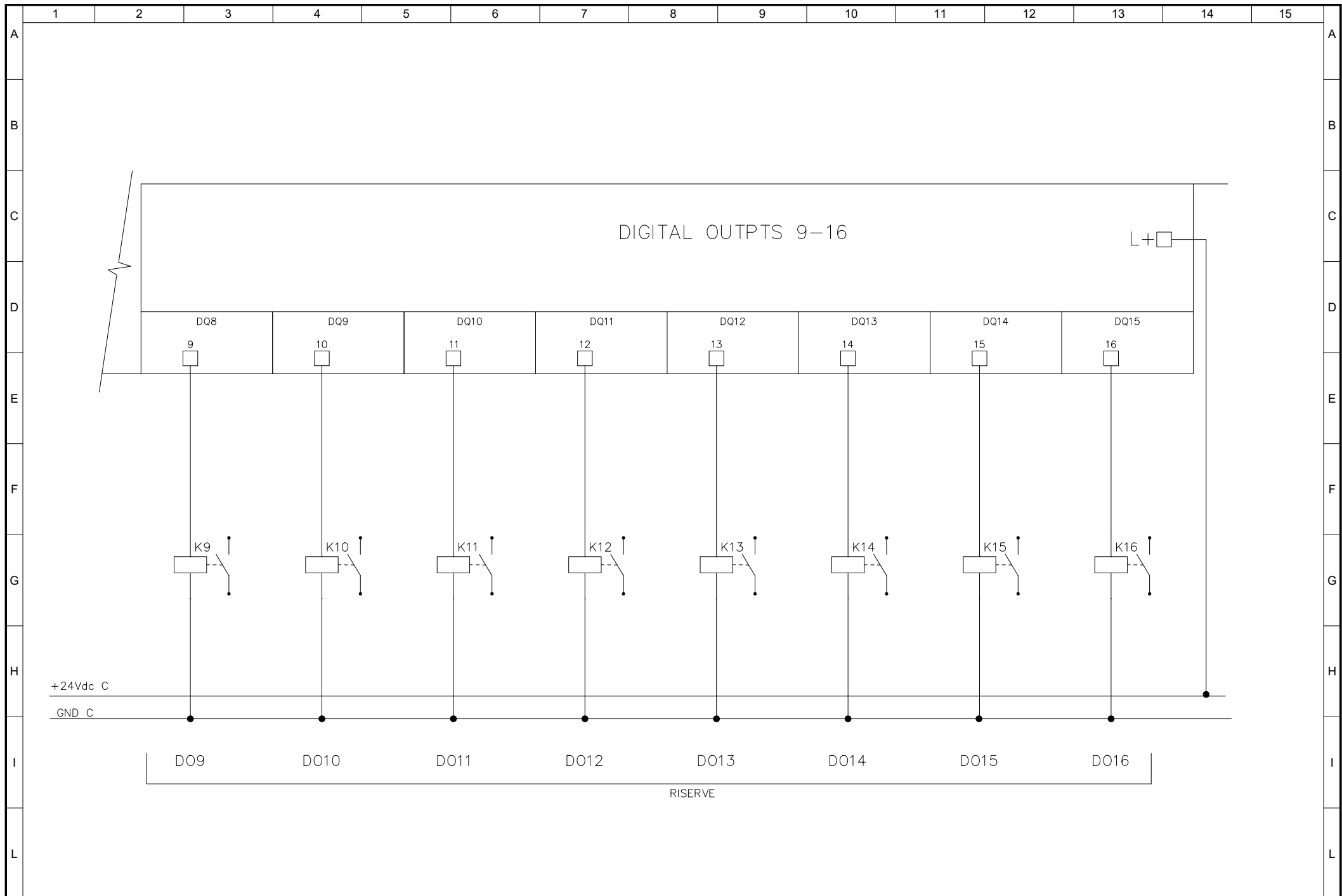
No	MODIFICHE	DATA	FIRMA
----	-----------	------	-------



DESCRIZIONE
 SCHEDA USCITE DIGITALI

ITINERARIO INTERNAZIONALE E78
S.G.C. GROSSETTO - FANO
 tratto Selci Lama (E45) - S. Stefano di Gaifa

FOGLIO
 No 06
 SEGUE
 No 07



No	MODIFICHE	DATA	FIRMA
----	-----------	------	-------



DESCRIZIONE
SCHEDA USCITE DIGITALI

ITINERARIO INTERNAZIONALE E78
S.G.C. GROSSETTO - FANO
 tratto Selci Lama (E45) - S. Stefano di Gaifa

FOGLIO
No 07
SEGUE
No --

ITINERARIO INTERNAZIONALE E78 S.G.C. GROSSETO – FANO
Tratto Selci Lama (E45) – S. Stefano di Gaifa
Adeguamento a 2 corsie della Galleria della Guinza (lotto 2)
e del tratto Guinza – Mercatello Ovest (lotto 3)
1° stralcio

PROGETTO ESECUTIVO

COD. AN58

PROGETTAZIONE:
RAGGRUPPAMENTO
TEMPORANEO PROGETTISTI

MANDATARIA:

MANDANTI:



sinergo

IL RESPONSABILE DELL'INTEGRAZIONE DELLE PRESTAZIONI
SPECIALISTICHE:

Ing. Riccardo Formichi – Società Pro Iter Srl
Ordine Ingegneri Provincia di Milano n. 18045

IMPIANTI TECNOLOGICI:

Ing. Filippo Bittante – Sinergo SpA
Ordine Ingegneri Provincia di Venezia n. 3991

IL GEOLOGO:

Dott. Geol. Massimo Mezzanzanica – Società Pro Iter Srl
Albo Geol. Lombardia n. A762

IL COORDINATORE PER LA SICUREZZA IN FASE DI PROGETTAZIONE:

Ing. Massimo Mangini – Società Erre.Vi.A Srl
Ordine Ingegneri Provincia di Varese n. 1502

VISTO: IL RESP. DEL PROCEDIMENTO:

Dott. ing. Vincenzo Catone

PROTOCOLLO:

DATA:



11 - IMPIANTI
11.02 - IM.01 - GALLERIA GUINZA

SCHEMA PLC SLAVE ARMADIO SOS 27

CODICE PROGETTO

PROGETTO LIV. PROG. N. PROG.

LO702M E 2101

NOME FILE

T00IM01IMPLF04.pdf

CODICE
ELAB.

T00IM01IMPLF04

REVISIONE

SCALA

A

--

D

C

B

A

EMISSIONE

FEBBRAIO 2023

MARCHESINI

BITTANTE

BITTANTE

REV.

DESCRIZIONE

DATA

REDATTO

VERIFICATO

APPROVATO

A	1	2	3	4	5	6	7	8	9	10	11	12	13	14	15	A												
	DESIGNATIONE					FOGLIO	INDICE					DESIGNATIONE					FOGLIO	INDICE										
							A	B	C	D	E							A	B	C	D	E						
	CARTIGLIO					0	X																					
	LISTA DEI FOGLI					1	X																					
B	SCHEMA A BLOCCHI IMPIANTI					2	X																					
	SCHEMA PLC SLAVE					3	X																					
C	SCHEMA SCHEDA INGRESSI DIGITALI					4	X																					
	SCHEMA SCHEDA INGRESSI DIGITALI					5	X																					
	SCHEMA SCHEDA USCITE DIGITALI					6	X																					
D	SCHEMA SCHEDA USCITE DIGITALI					7	X																					
E																												
F																												
G																												
H																												
I																												
L																												

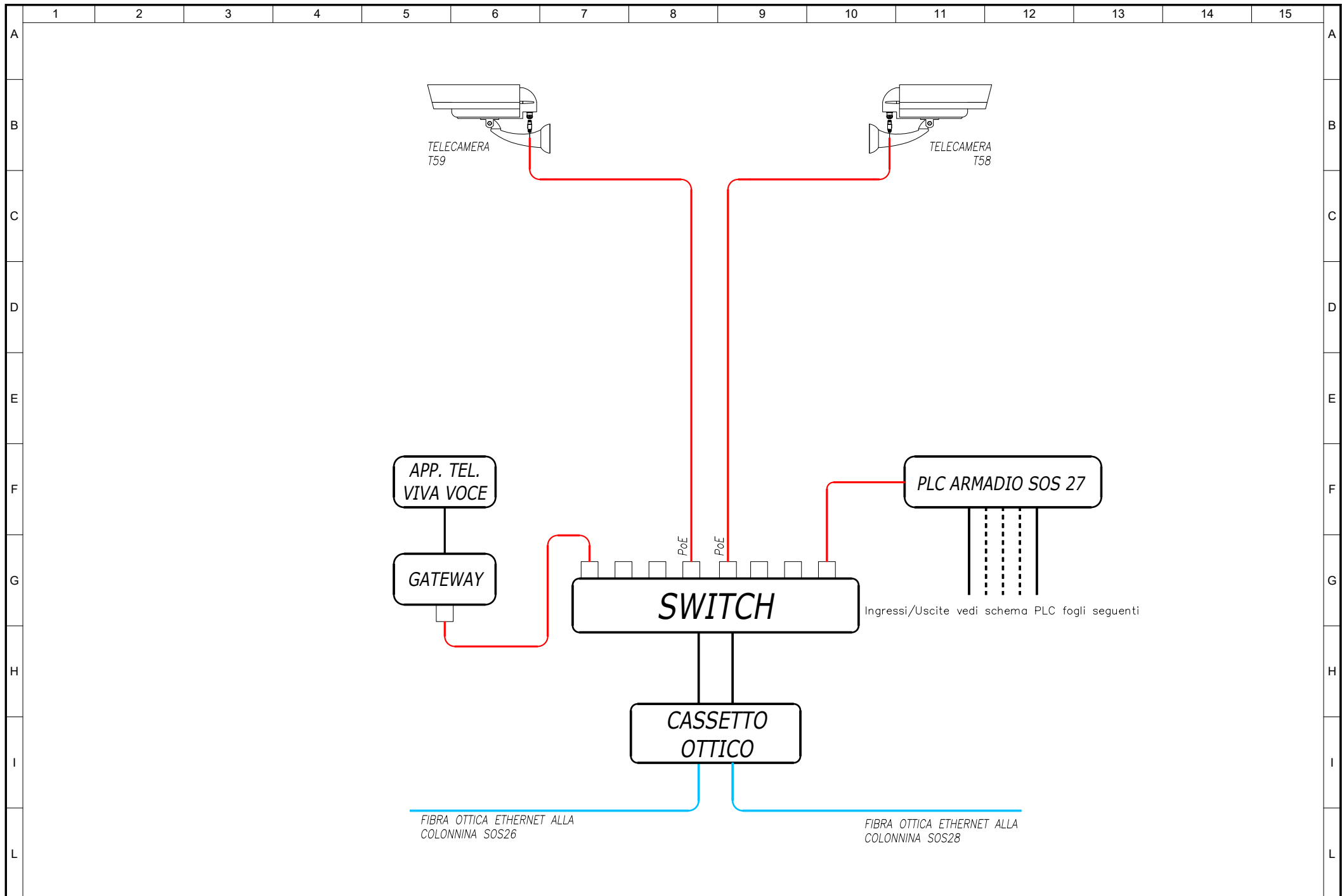
No	MODIFICHE	DATA FIRMA



DESCRIZIONE
INDICE DEI FOGLI

ITINERARIO INTERNAZIONALE E78
S.G.C. GROSSETTO - FANO
 tratto Selci Lama (E45) - S. Stefano di Gaifa

FOGLIO
No 01
SEGUE
No 02



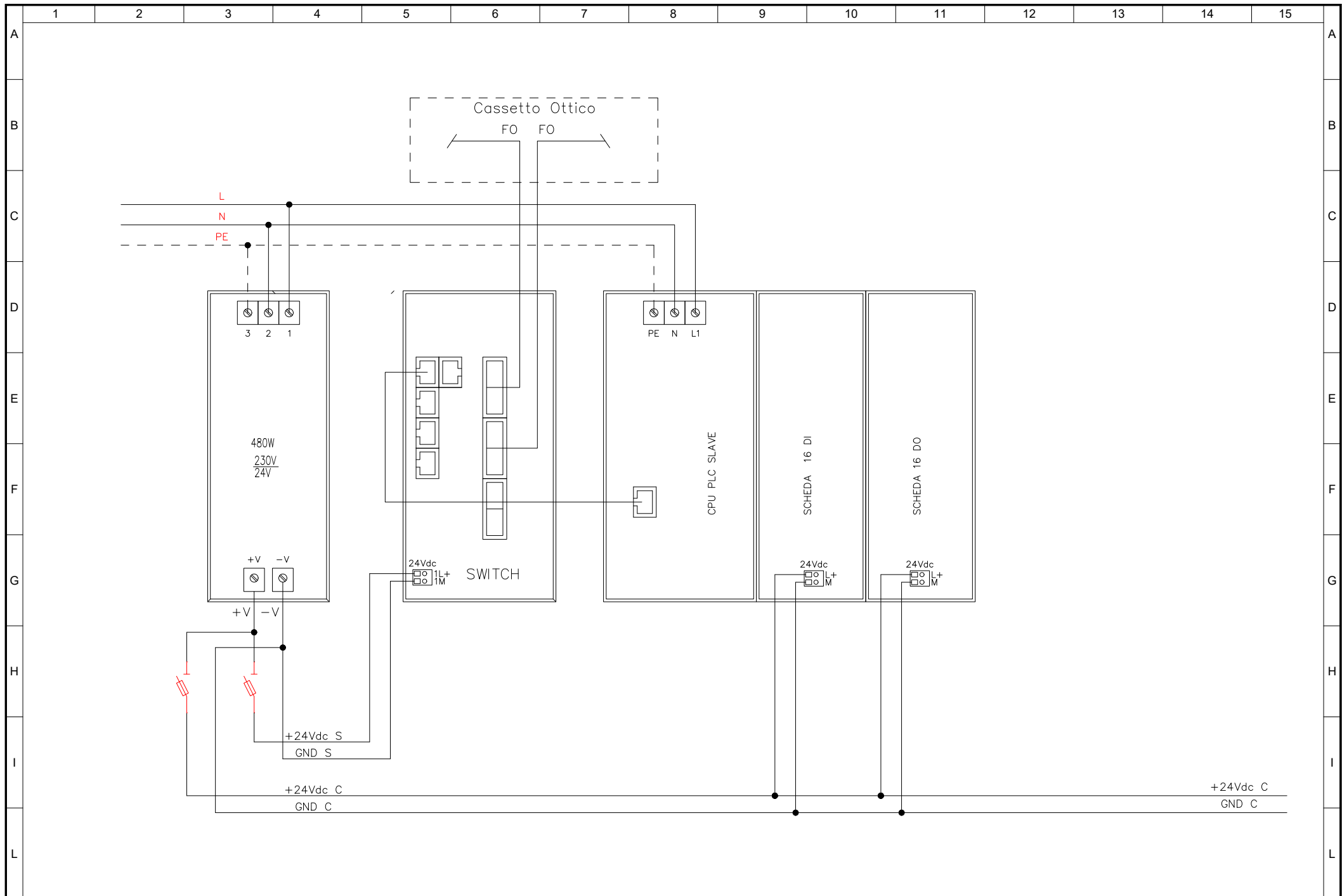
No	MODIFICHE	DATA	FIRMA
----	-----------	------	-------



DESCRIZIONE
SCHEMA DI PRINCIPIO PLC
ARMADIO SOS 27

ITINERARIO INTERNAZIONALE E78
S.G.C. GROSSETTO - FANO
tratto Selci Lama (E45) - S. Stefano di Gaifa

FOGLIO
No 02
SEGUE
No 03



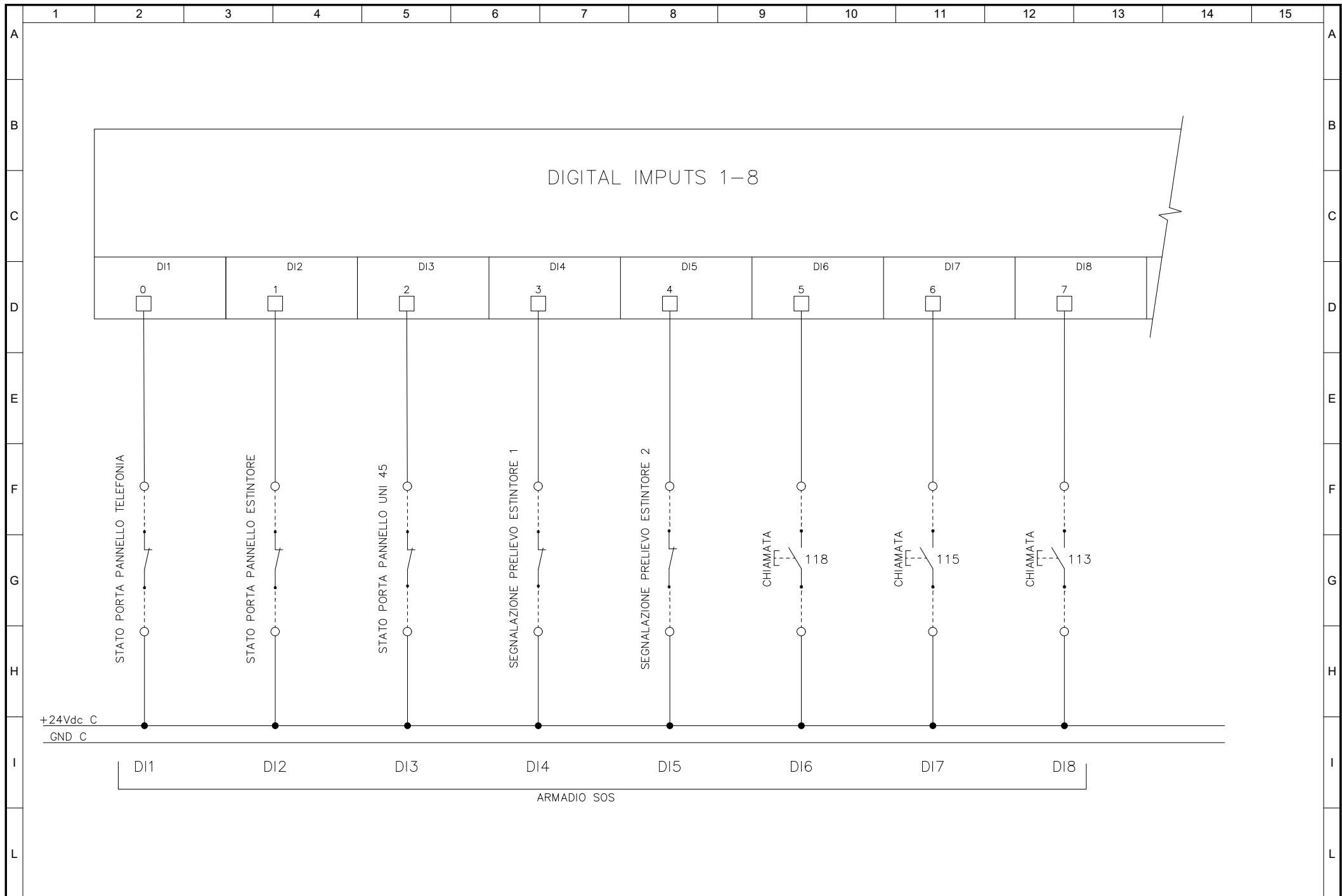
No	MODIFICHE	DATA	FIRMA
----	-----------	------	-------



DESCRIZIONE
 COMPOSIZIONE PLC SLAVE
 ARMADIO SOS 27

ITINERARIO INTERNAZIONALE E78
S.G.C. GROSSETTO - FANO
 tratto Selci Lama (E45) - S. Stefano di Gaifa

FOGLIO
 No 03
 SEGUE
 No 04



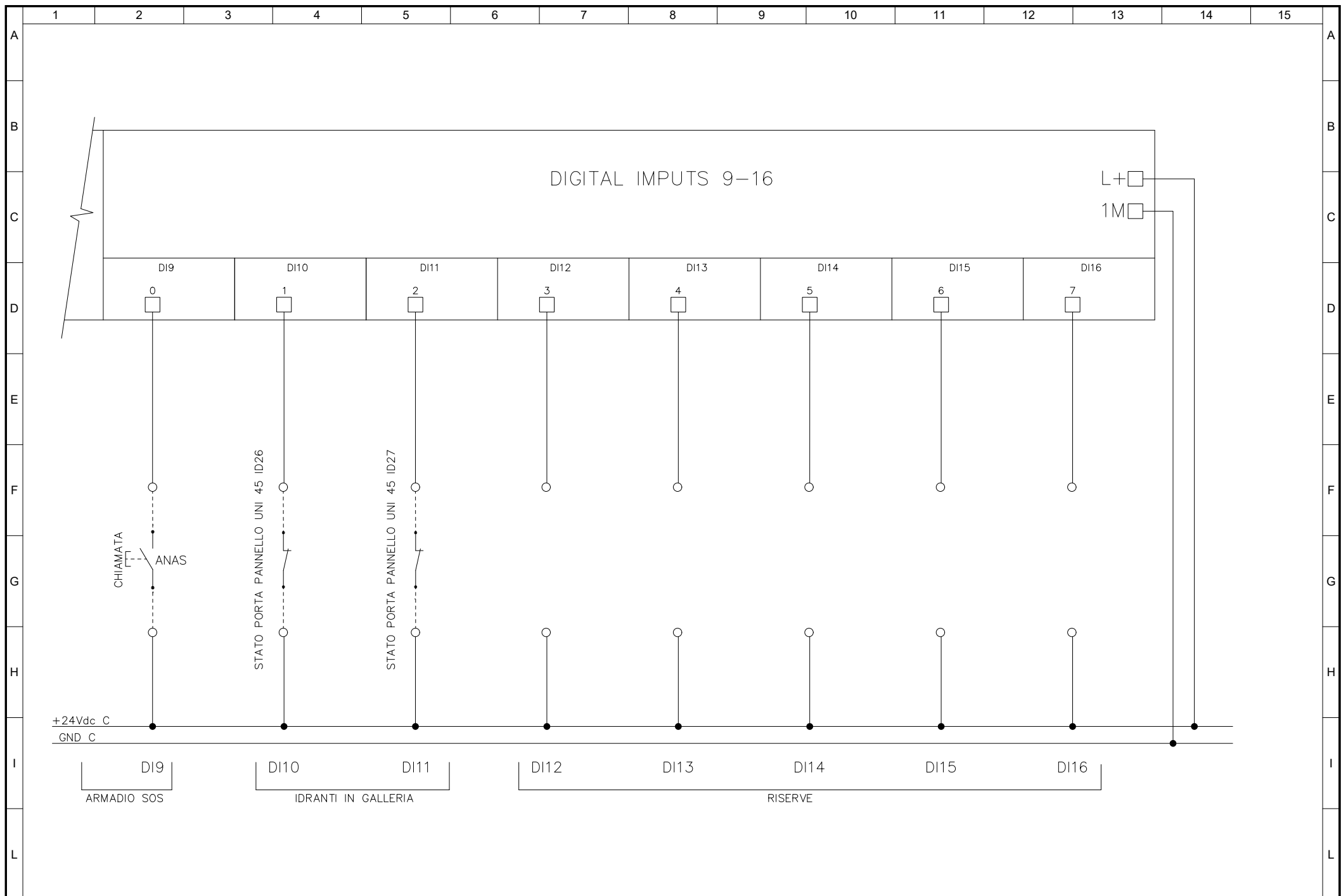
No	MODIFICHE	DATA	FIRMA
----	-----------	------	-------



DESCRIZIONE
SCHEDA INGRESSI DIGITALI

ITINERARIO INTERNAZIONALE E78
S.G.C. GROSSETTO - FANO
tratto Selci Lama (E45) - S. Stefano di Gaifa

FOGLIO
No 04
SEGUE
No 05



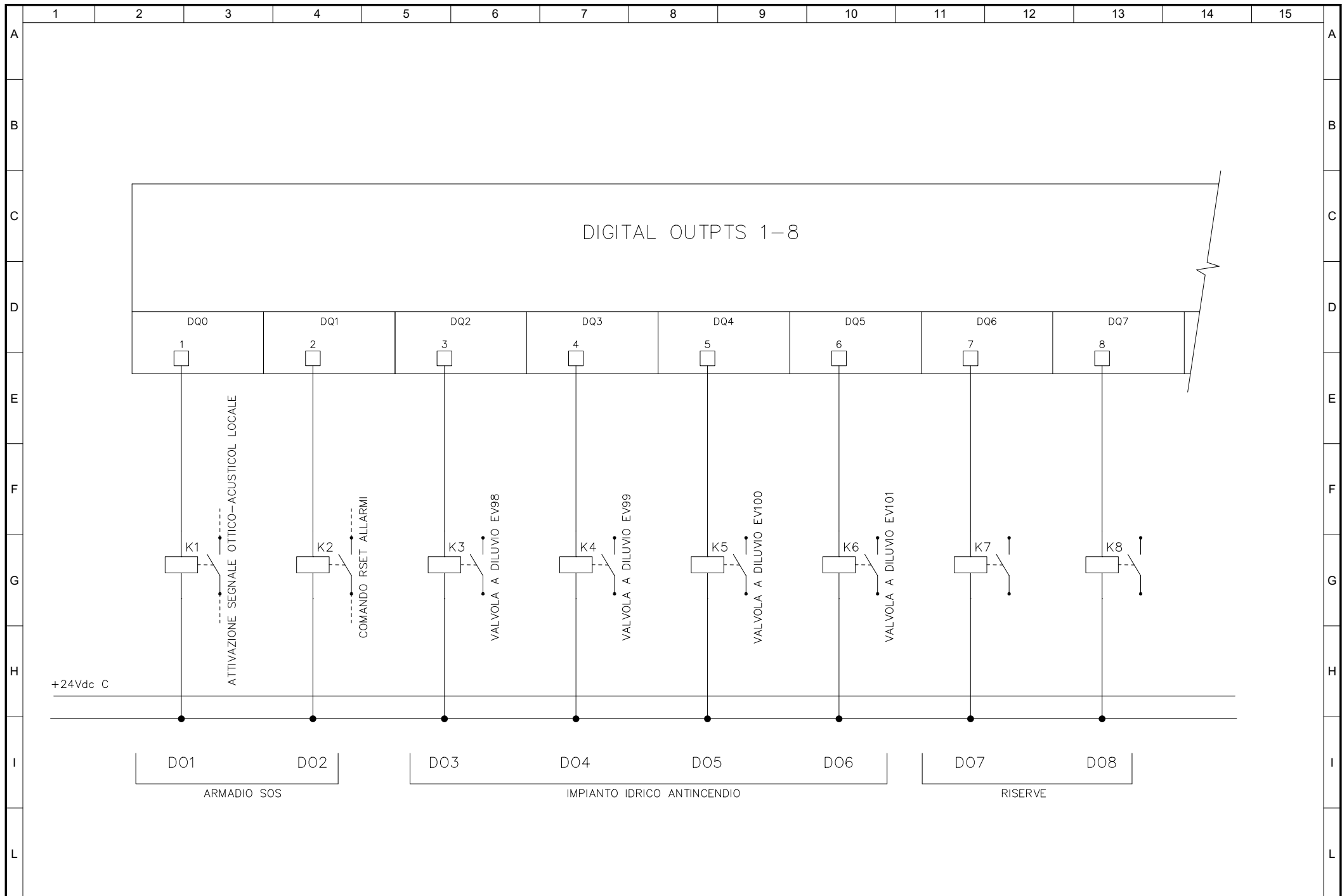
No	MODIFICHE	DATA	FIRMA
----	-----------	------	-------



DESCRIZIONE
SCHEDA INGRESSI DIGITALI

ITINERARIO INTERNAZIONALE E78
S.G.C. GROSSETTO - FANO
tratto Selci Lama (E45) - S. Stefano di Gaifa

FOGLIO
No 05
SEGUE
No 06



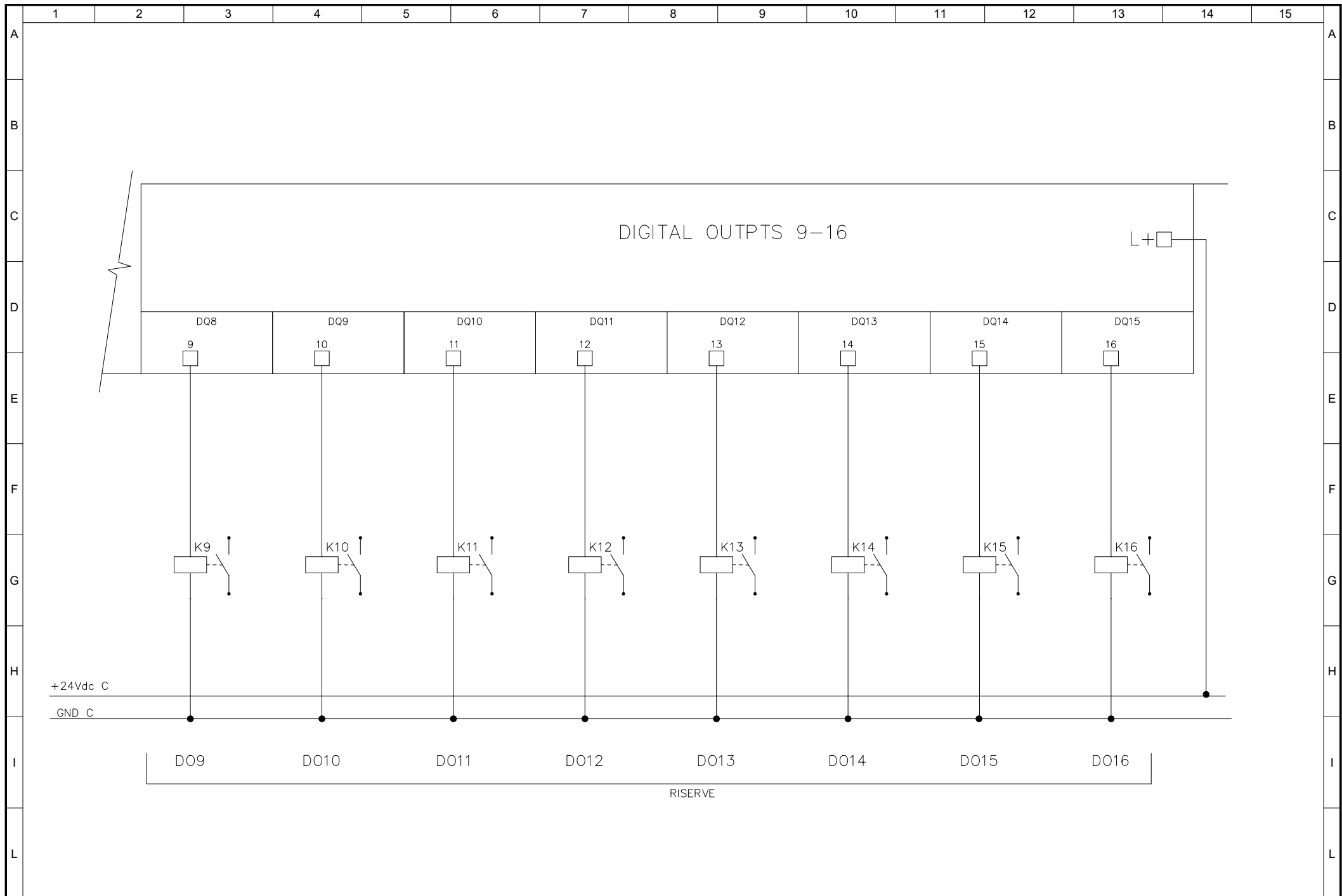
No	MODIFICHE	DATA	FIRMA
----	-----------	------	-------



DESCRIZIONE	SCHEDA USCITE DIGITALI
-------------	------------------------

ITINERARIO INTERNAZIONALE E78 S.G.C. GROSSETTO - FANO tratto Selci Lama (E45) - S. Stefano di Gaifa

FOGLIO	No 06
SEGUE	No 07



No	MODIFICHE	DATA	FIRMA
----	-----------	------	-------



DESCRIZIONE
SCHEDA USCITE DIGITALI

ITINERARIO INTERNAZIONALE E78
S.G.C. GROSSETTO - FANO
tratto Selci Lama (E45) - S. Stefano di Gaifa

FOGLIO
No 07
SEGUE
No --

ITINERARIO INTERNAZIONALE E78 S.G.C. GROSSETO – FANO
Tratto Selci Lama (E45) – S. Stefano di Gaifa
Adeguamento a 2 corsie della Galleria della Guinza (lotto 2)
e del tratto Guinza – Mercatello Ovest (lotto 3)
1° stralcio

PROGETTO ESECUTIVO

COD. AN58

PROGETTAZIONE:
RAGGRUPPAMENTO
TEMPORANEO PROGETTISTI

MANDATARIA:

MANDANTI:



sinergo

IL RESPONSABILE DELL'INTEGRAZIONE DELLE PRESTAZIONI
SPECIALISTICHE:

Ing. Riccardo Formichi – Società Pro Iter Srl
Ordine Ingegneri Provincia di Milano n. 18045

IMPIANTI TECNOLOGICI:

Ing. Filippo Bittante – Sinergo SpA
Ordine Ingegneri Provincia di Venezia n. 3991

IL GEOLOGO:

Dott. Geol. Massimo Mezzanzanica – Società Pro Iter Srl
Albo Geol. Lombardia n. A762

IL COORDINATORE PER LA SICUREZZA IN FASE DI PROGETTAZIONE:

Ing. Massimo Mangini – Società Erre.Vi.A Srl
Ordine Ingegneri Provincia di Varese n. 1502

VISTO: IL RESP. DEL PROCEDIMENTO:

Dott. ing. Vincenzo Catone

PROTOCOLLO:

DATA:



11 - IMPIANTI
11.02 - IM.01 - GALLERIA GUINZA
SCHEMA PLC SLAVE ARMADIO SOS 28

CODICE PROGETTO

PROGETTO LIV. PROG. N. PROG.

LO702M E 2101

NOME FILE

T00IM01IMPLF04.pdf

CODICE
ELAB.

T00IM01IMPLF04

REVISIONE

SCALA

A

--

D					
C					
B					
A	EMISSIONE	FEBBRAIO 2023	MARCHESINI	BITTANTE	BITTANTE
REV.	DESCRIZIONE	DATA	REDATTO	VERIFICATO	APPROVATO

	1	2	3	4	5	6	7	8	9	10	11	12	13	14	15				
A	DESIGNATIONE					FOGLIO	INDICE					DESIGNATIONE	FOGLIO	INDICE					A
	A	B	C	D	E		A	B	C	D	E								
	CARTIGLIO				0	X													
	LISTA DEI FOGLI				1	X													
B	SCHEMA A BLOCCHI IMPIANTI				2	X													
	SCHEMA PLC SLAVE				3	X													
	SCHEMA SCHEDA INGRESSI DIGITALI				4	X													
C	SCHEMA SCHEDA INGRESSI DIGITALI				5	X													
	SCHEMA SCHEDA USCITE DIGITALI				6	X													
	SCHEMA SCHEDA USCITE DIGITALI				7	X													
D																			
E																			
F																			
G																			
H																			
I																			
L																			

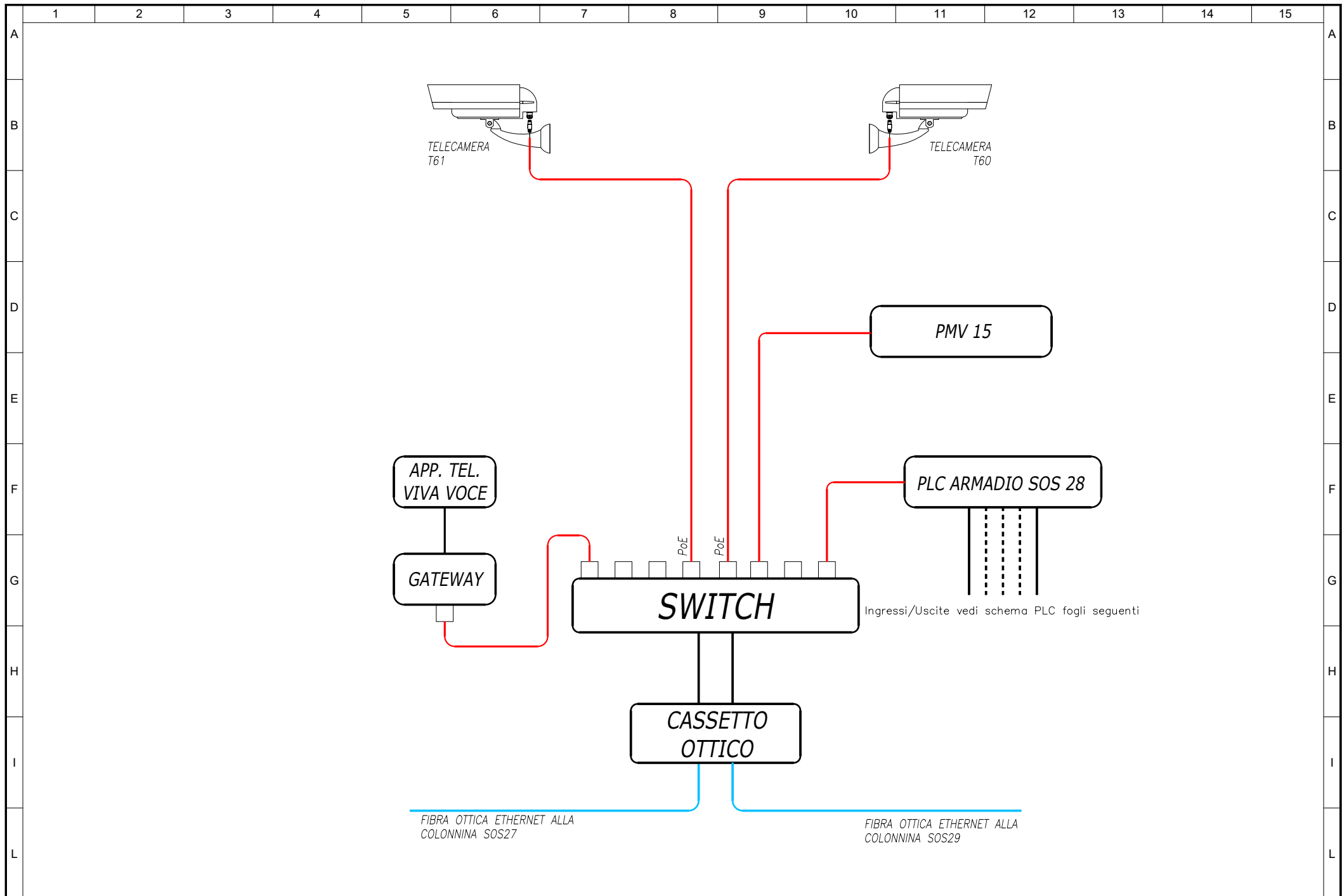
No	MODIFICHE	DATA	FIRMA
----	-----------	------	-------



DESCRIZIONE
INDICE DEI FOGLI

ITINERARIO INTERNAZIONALE E78
S.G.C. GROSSETTO - FANO
tratto Selci Lama (E45) - S. Stefano di Gaifa

FOGLIO
No 01
SEGUE
No 02



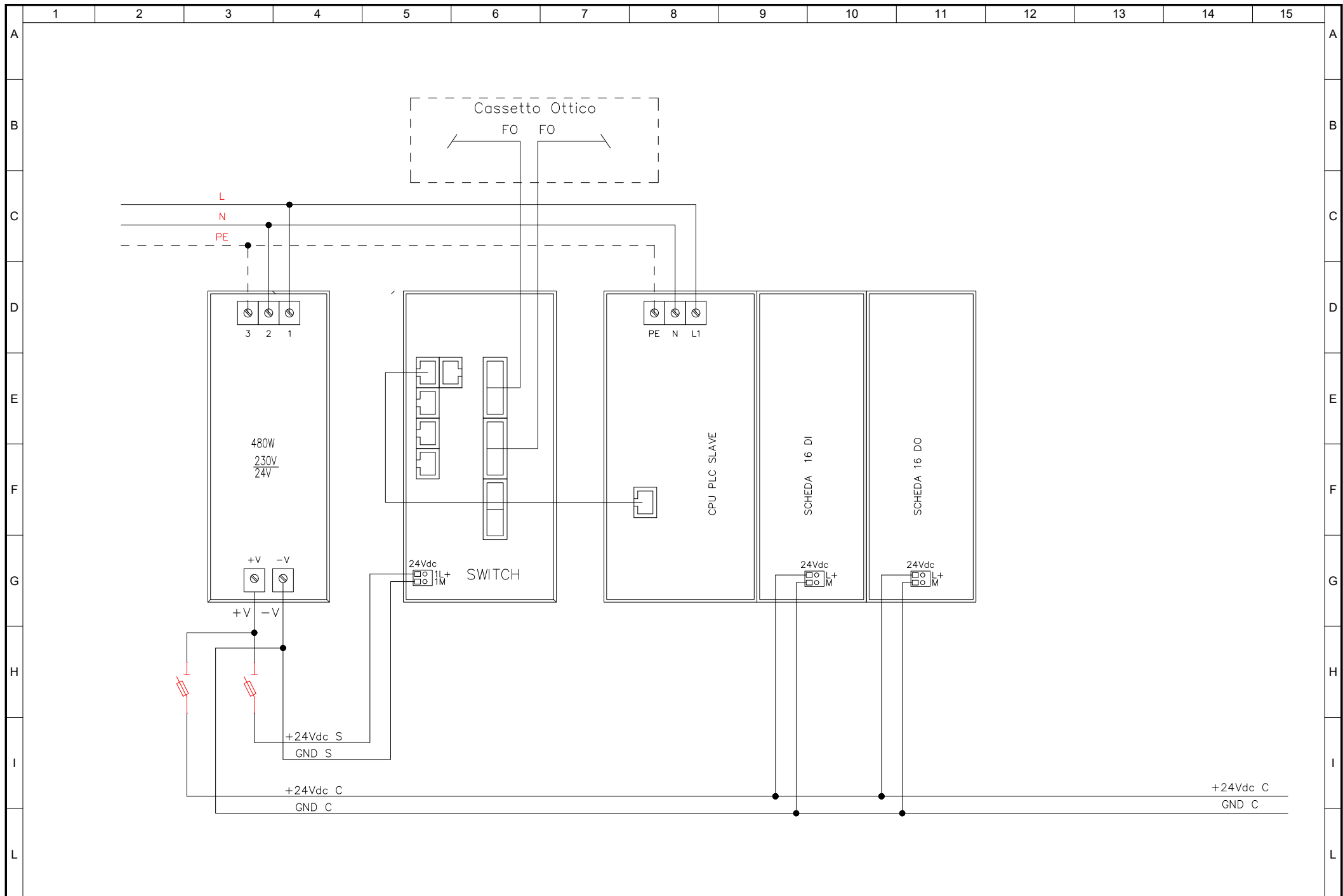
No	MODIFICHE	DATA	FIRMA
----	-----------	------	-------



DESCRIZIONE
SCHEMA DI PRINCIPIO PLC
ARMADIO SOS 28

ITINERARIO INTERNAZIONALE E78
S.G.C. GROSSETTO - FANO
tratto Selci Lama (E45) - S. Stefano di Gaifa

FOGLIO
No 02
SEGUE
No 03



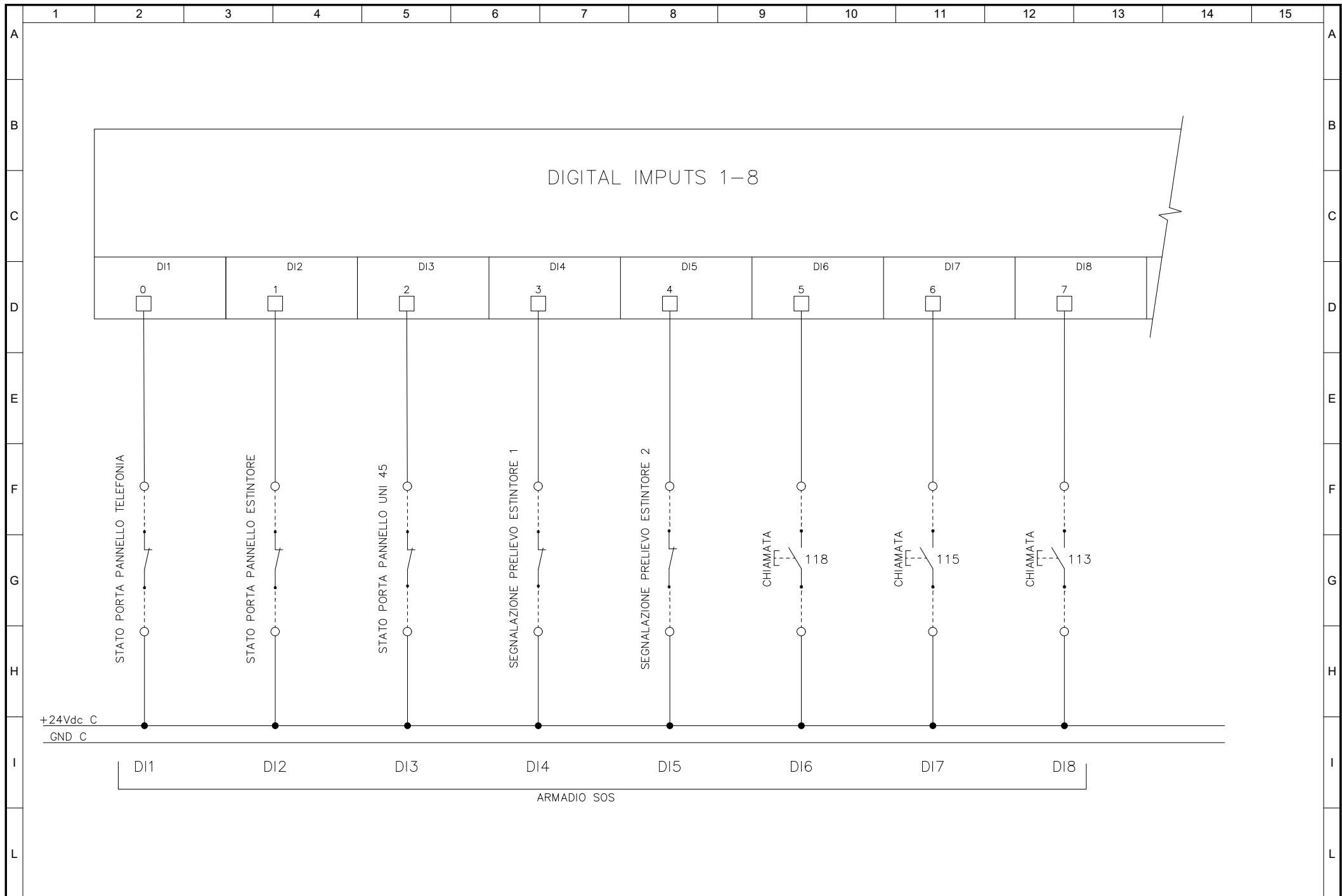
No	MODIFICHE	DATA	FIRMA
----	-----------	------	-------



DESCRIZIONE
 COMPOSIZIONE PLC SLAVE
 ARMADIO SOS 28

ITINERARIO INTERNAZIONALE E78
S.G.C. GROSSETTO - FANO
 tratto Selci Lama (E45) - S. Stefano di Gaifa

FOGLIO
 No 03
 SEGUE
 No 04



No	MODIFICHE	DATA	FIRMA
----	-----------	------	-------

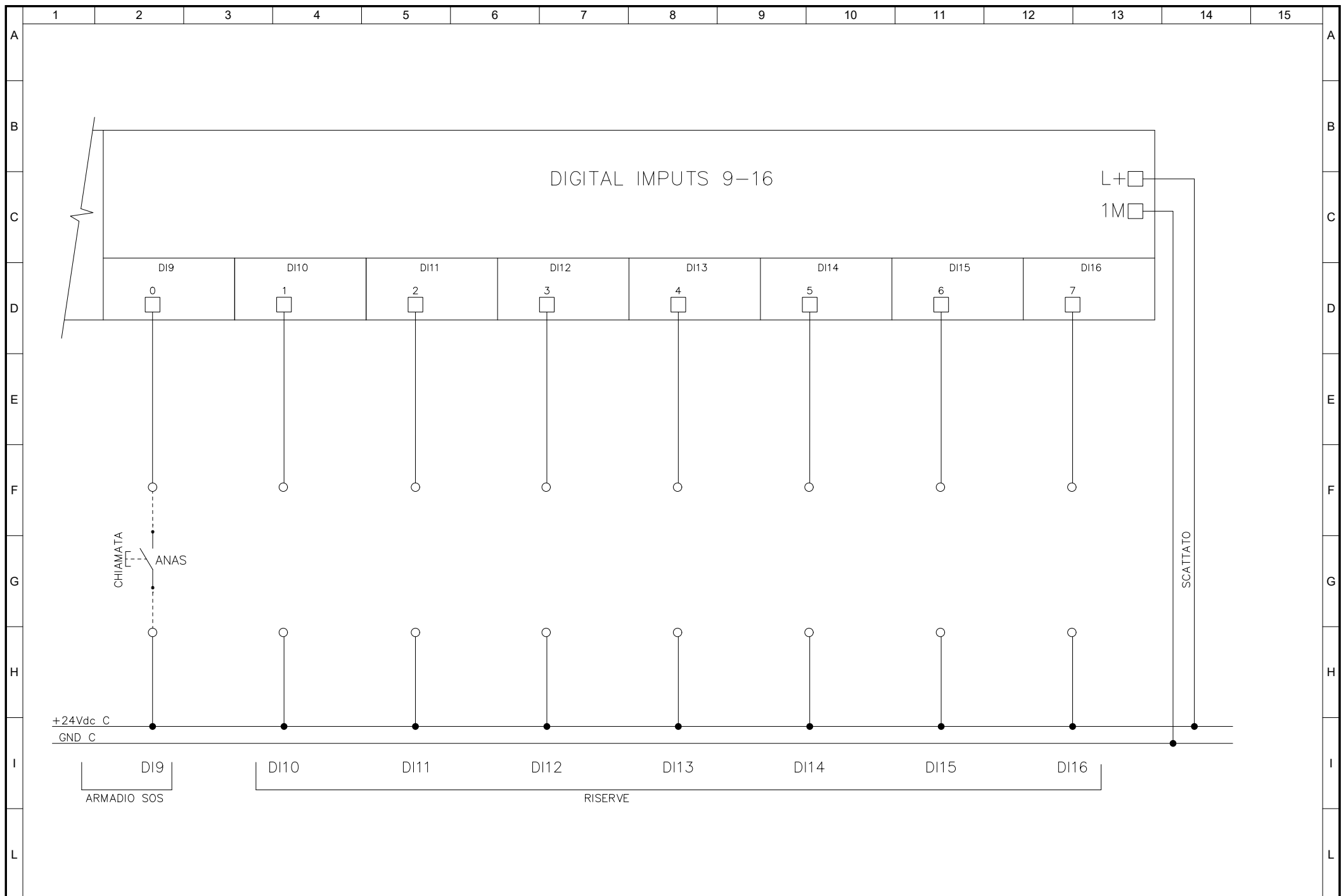


DESCRIZIONE

SCHEDA INGRESSI DIGITALI

ITINERARIO INTERNAZIONALE E78
S.G.C. GROSSETTO - FANO
 tratto Selci Lama (E45) - S. Stefano di Gaifa

FOGLIO
 No 04
 SEGUE
 No 05



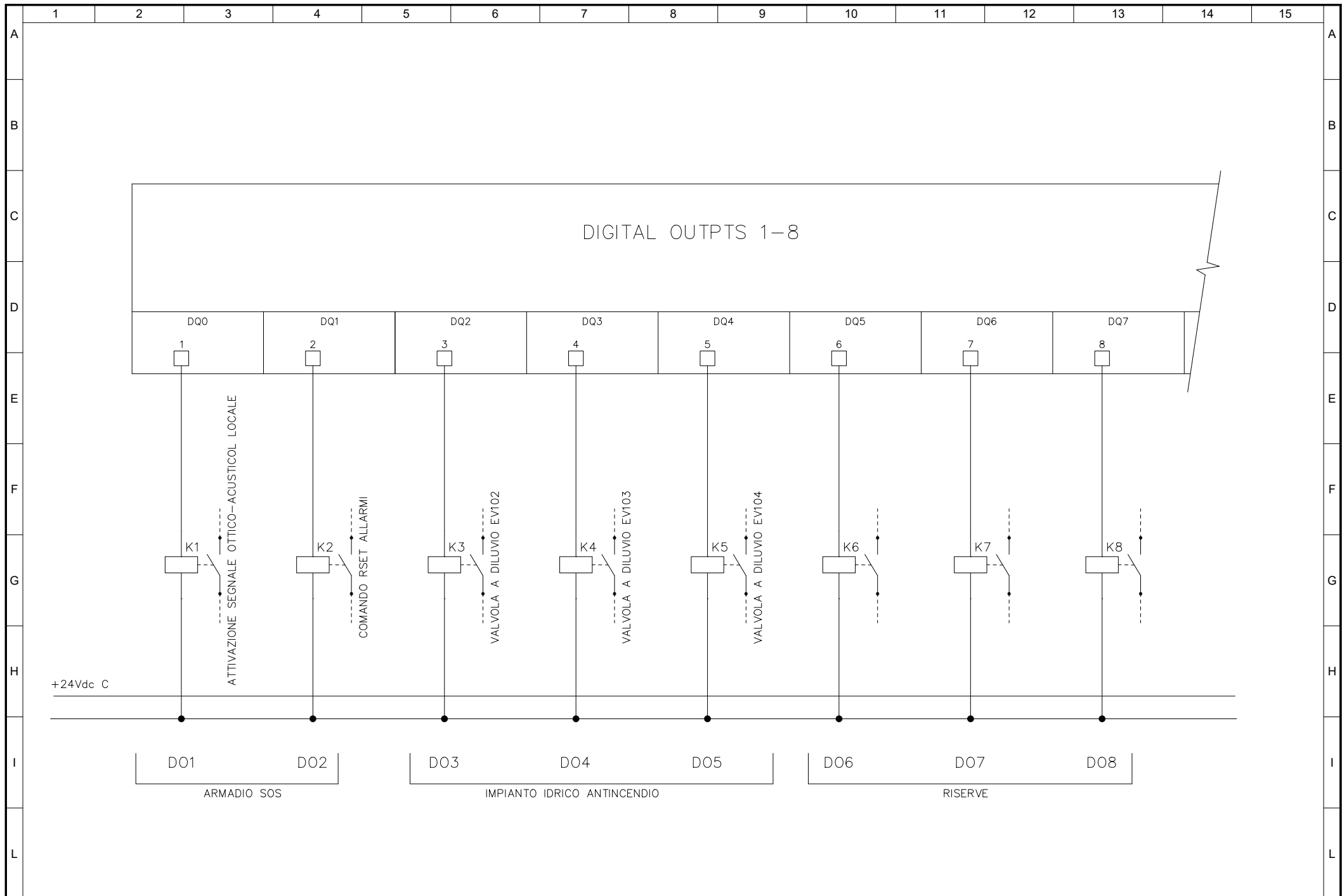
No	MODIFICHE	DATA	FIRMA
----	-----------	------	-------



DESCRIZIONE
SCHEDA INGRESSI DIGITALI

ITINERARIO INTERNAZIONALE E78
S.G.C. GROSSETTO - FANO
tratto Selci Lama (E45) - S. Stefano di Gaifa

FOGLIO
No 05
SEGUE
No 06



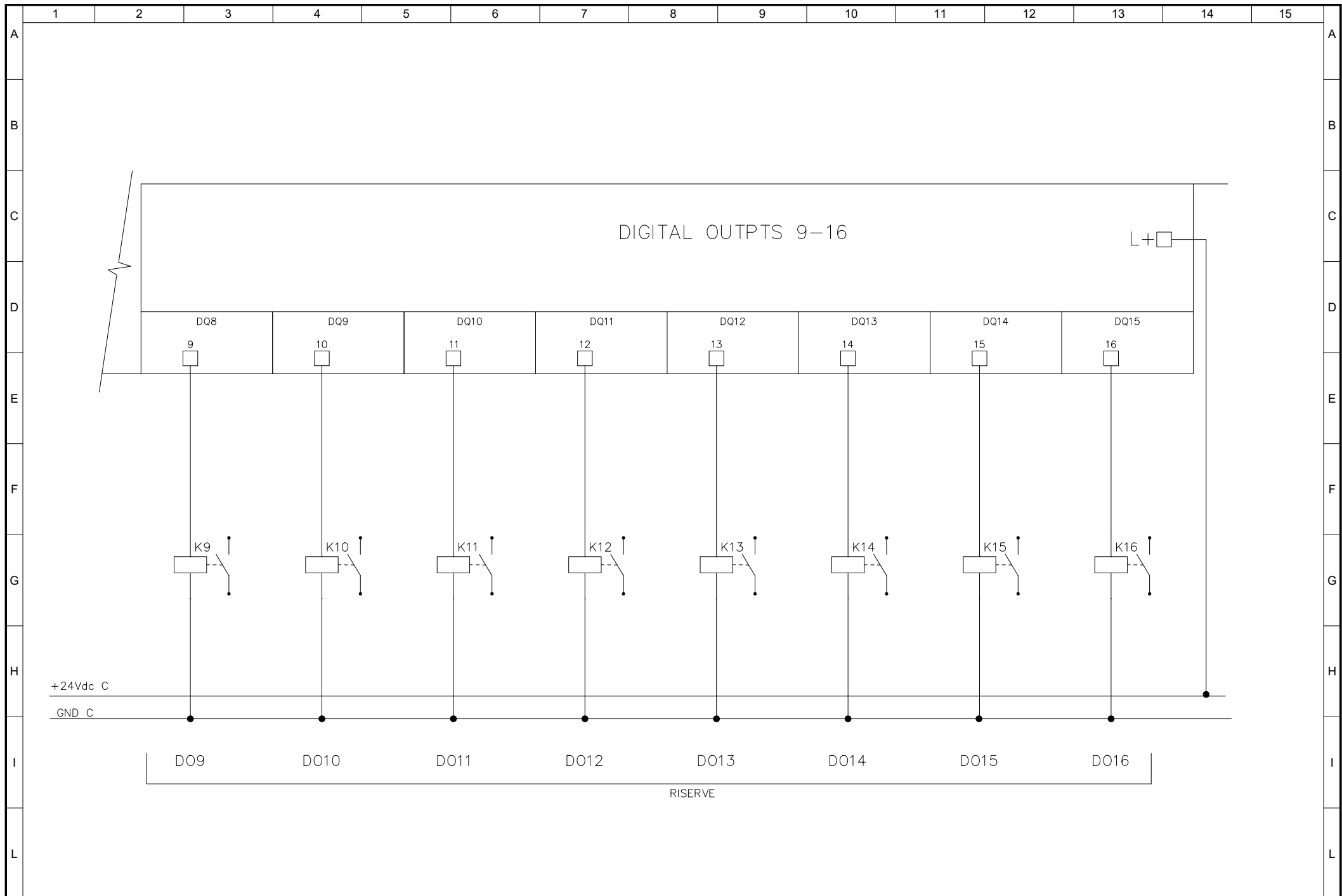
No	MODIFICHE	DATA	FIRMA
----	-----------	------	-------



DESCRIZIONE
SCHEDA USCITE DIGITALI

ITINERARIO INTERNAZIONALE E78
S.G.C. GROSSETTO - FANO
tratto Selci Lama (E45) - S. Stefano di Gaifa

FOGLIO
No 06
SEGUE
No 07



No	MODIFICHE	DATA	FIRMA
----	-----------	------	-------



DESCRIZIONE	SCHEDA USCITE DIGITALI
-------------	------------------------

ITINERARIO INTERNAZIONALE E78 S.G.C. GROSSETTO - FANO tratto Selci Lama (E45) - S. Stefano di Gaifa

FOGLIO	No 07
SEGUE	No --

ITINERARIO INTERNAZIONALE E78 S.G.C. GROSSETO – FANO
Tratto Selci Lama (E45) – S. Stefano di Gaifa
Adeguamento a 2 corsie della Galleria della Guinza (lotto 2)
e del tratto Guinza – Mercatello Ovest (lotto 3)
1° stralcio

PROGETTO ESECUTIVO

COD. AN58

PROGETTAZIONE:
RAGGRUPPAMENTO
TEMPORANEO PROGETTISTI

MANDATARIA:

MANDANTI:



sinergo

IL RESPONSABILE DELL'INTEGRAZIONE DELLE PRESTAZIONI
SPECIALISTICHE:

Ing. Riccardo Formichi – Società Pro Iter Srl
Ordine Ingegneri Provincia di Milano n. 18045

IMPIANTI TECNOLOGICI:

Ing. Filippo Bittante – Sinergo SpA
Ordine Ingegneri Provincia di Venezia n. 3991

IL GEOLOGO:

Dott. Geol. Massimo Mezzanzanica – Società Pro Iter Srl
Albo Geol. Lombardia n. A762

IL COORDINATORE PER LA SICUREZZA IN FASE DI PROGETTAZIONE:

Ing. Massimo Mangini – Società Erre.Vi.A Srl
Ordine Ingegneri Provincia di Varese n. 1502

VISTO: IL RESP. DEL PROCEDIMENTO:

Dott. ing. Vincenzo Catone

PROTOCOLLO:

DATA:



11 - IMPIANTI
11.02 - IM.01 - GALLERIA GUINZA

SCHEMA PLC SLAVE ARMADIO SOS 29

CODICE PROGETTO

PROGETTO LIV. PROG. N. PROG.

LO702M E 2101

NOME FILE

T00IM01IMPLF04.pdf

CODICE
ELAB.

T00IM01IMPLF04

REVISIONE

SCALA

A

--

D

C

B

A

EMISSIONE

FEBBRAIO 2023

MARCHESINI

BITTANTE

BITTANTE

REV.

DESCRIZIONE

DATA

REDATTO

VERIFICATO

APPROVATO

	1	2	3	4	5	6	7	8	9	10	11	12	13	14	15				
A	DESIGNATIONE					FOGLIO	INDICE					DESIGNATIONE	FOGLIO	INDICE					A
	A	B	C	D	E		A	B	C	D	E								
	CARTIGLIO					0	X												
	LISTA DEI FOGLI					1	X												
B	SCHEMA A BLOCCHI IMPIANTI					2	X												
	SCHEMA PLC SLAVE					3	X												
	SCHEMA SCHEDA INGRESSI DIGITALI					4	X												
C	SCHEMA SCHEDA INGRESSI DIGITALI					5	X												
	SCHEMA SCHEDA USCITE DIGITALI					6	X												
	SCHEMA SCHEDA USCITE DIGITALI					7	X												
D																			
E																			
F																			
G																			
H																			
I																			
L																			

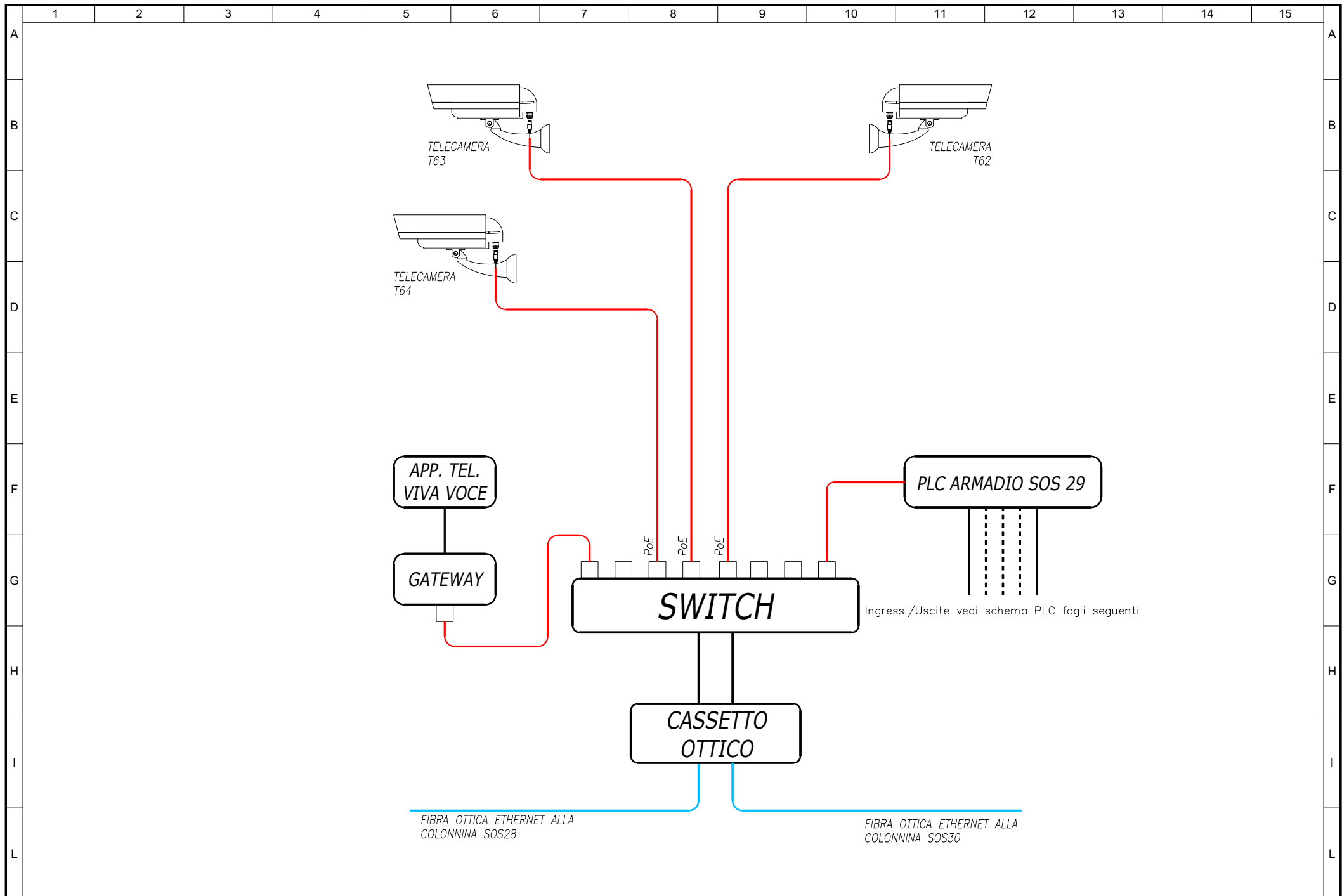
No	MODIFICHE	DATA	FIRMA



DESCRIZIONE
INDICE DEI FOGLI

ITINERARIO INTERNAZIONALE E78
S.G.C. GROSSETTO - FANO
tratto Selci Lama (E45) - S. Stefano di Gaifa

FOGLIO
No 01
SEGUE
No 02



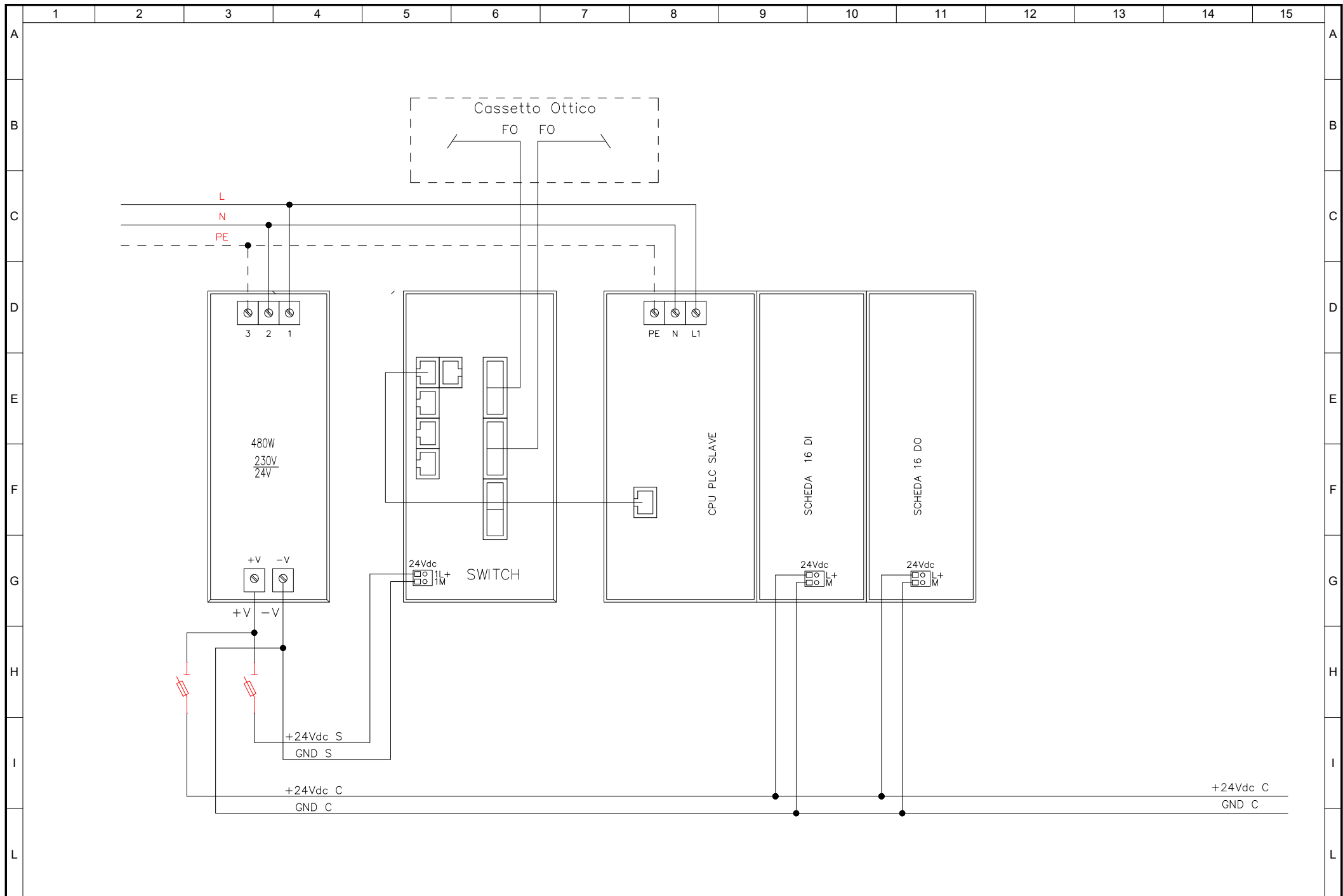
No	MODIFICHE	DATA	FIRMA
----	-----------	------	-------



DESCRIZIONE
SCHEMA DI PRINCIPIO PLC
ARMADIO SOS 29

ITINERARIO INTERNAZIONALE E78
S.G.C. GROSSETTO - FANO
tratto Selci Lama (E45) - S. Stefano di Gaifa

FOGLIO
No 02
SEGUE
No 03



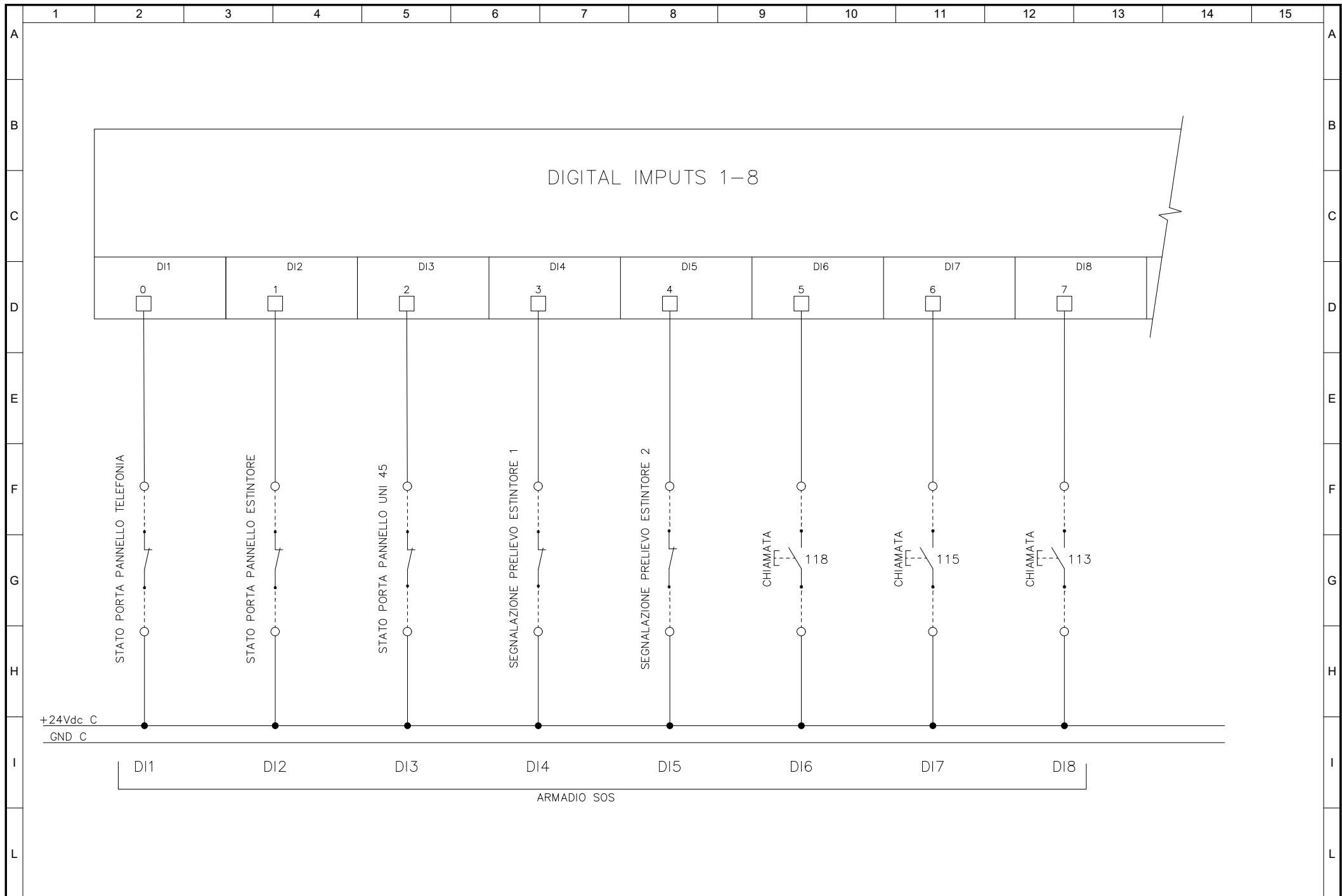
No	MODIFICHE	DATA	FIRMA
----	-----------	------	-------



DESCRIZIONE
 COMPOSIZIONE PLC SLAVE
 ARMADIO SOS 29

ITINERARIO INTERNAZIONALE E78
S.G.C. GROSSETTO - FANO
 tratto Selci Lama (E45) - S. Stefano di Gaifa

FOGLIO
 No 03
 SEGUE
 No 04



No	MODIFICHE	DATA	FIRMA
----	-----------	------	-------

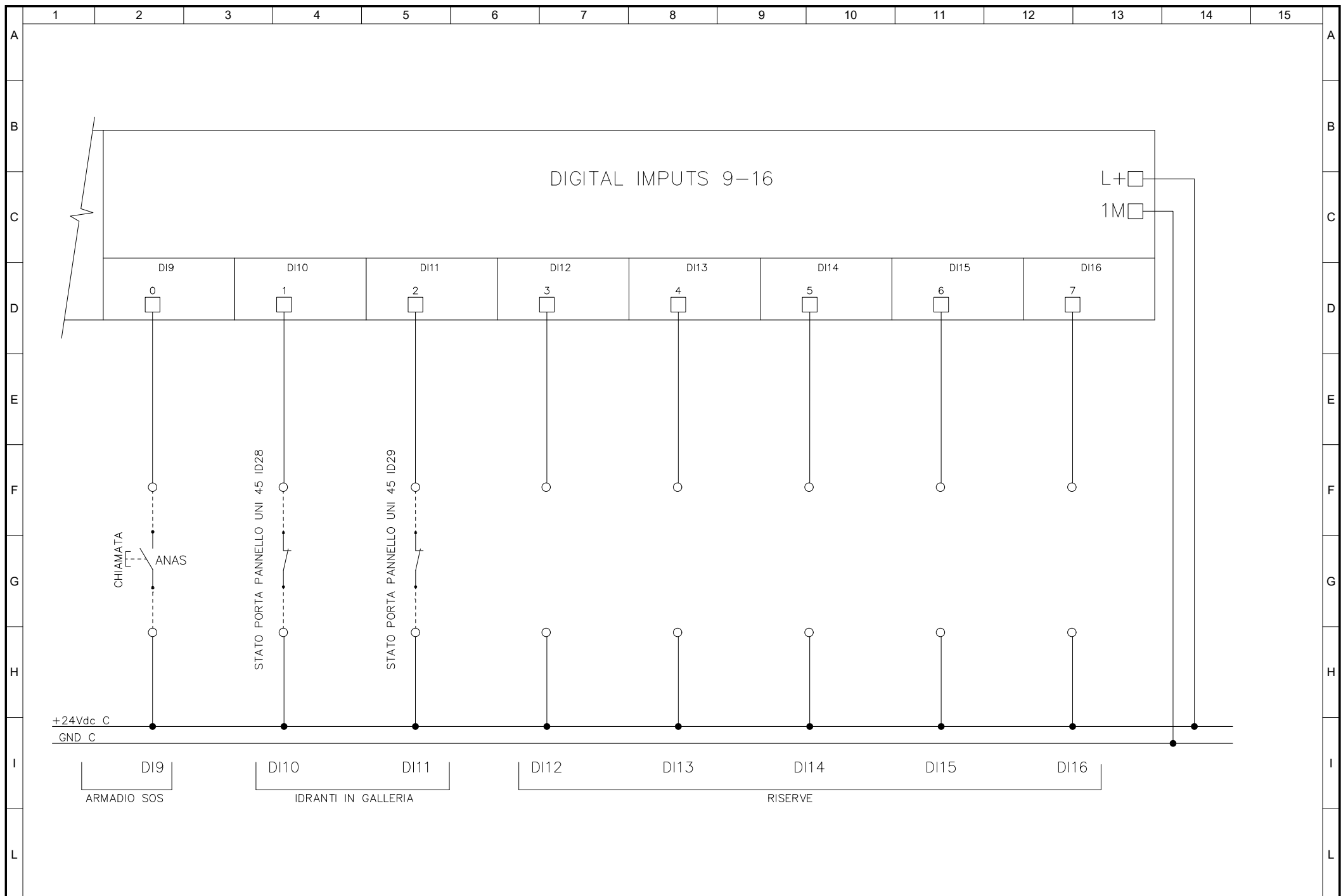


DESCRIZIONE

SCHEDA INGRESSI DIGITALI

ITINERARIO INTERNAZIONALE E78
S.G.C. GROSSETTO - FANO
 tratto Selci Lama (E45) - S. Stefano di Gaifa

FOGLIO
 No 04
 SEGUE
 No 05



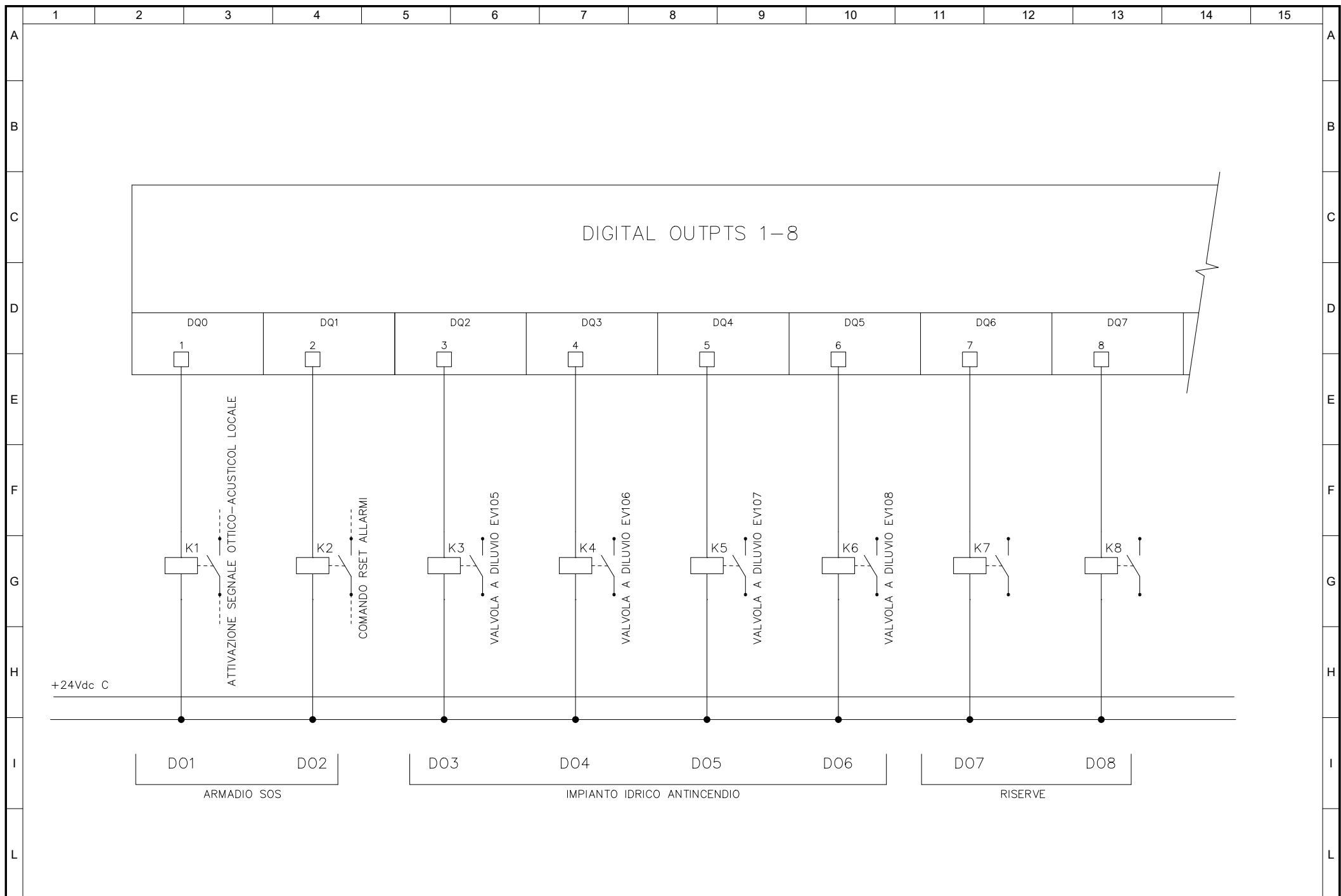
No	MODIFICHE	DATA	FIRMA
----	-----------	------	-------



DESCRIZIONE
SCHEDA INGRESSI DIGITALI

ITINERARIO INTERNAZIONALE E78
S.G.C. GROSSETTO - FANO
tratto Selci Lama (E45) - S. Stefano di Gaifa

FOGLIO
No 05
SEGUE
No 06



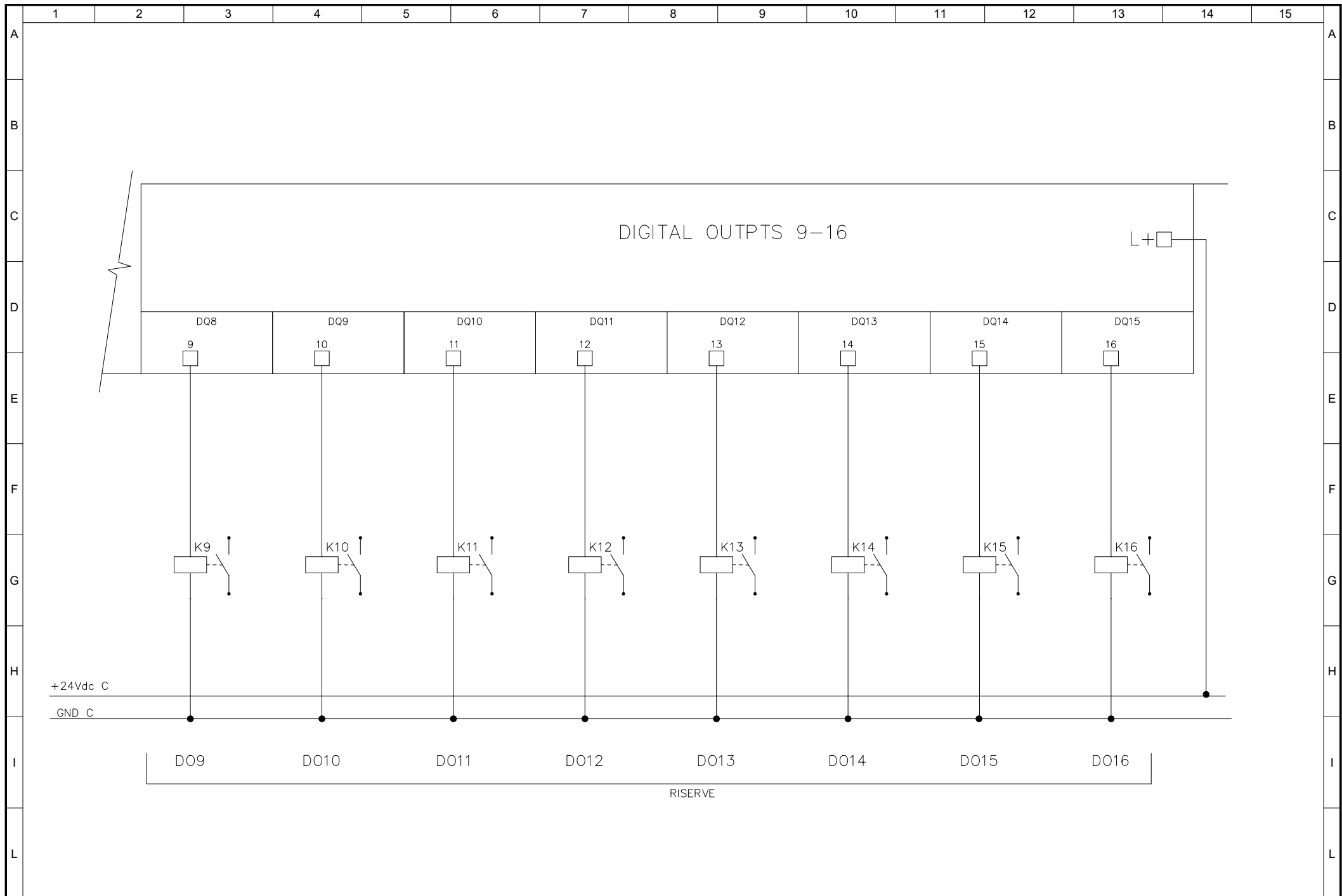
No	MODIFICHE	DATA	FIRMA
----	-----------	------	-------



DESCRIZIONE
 SCHEDA USCITE DIGITALI

ITINERARIO INTERNAZIONALE E78
S.G.C. GROSSETTO - FANO
 tratto Selci Lama (E45) - S. Stefano di Gaifa

FOGLIO
 No 06
 SEGUE
 No 07



No	MODIFICHE	DATA	FIRMA
----	-----------	------	-------



DESCRIZIONE	SCHEDA USCITE DIGITALI
-------------	------------------------

ITINERARIO INTERNAZIONALE E78 S.G.C. GROSSETTO - FANO tratto Selci Lama (E45) - S. Stefano di Gaifa

FOGLIO	No 07
SEGUE	No --

ITINERARIO INTERNAZIONALE E78 S.G.C. GROSSETO – FANO
Tratto Selci Lama (E45) – S. Stefano di Gaifa
Adeguamento a 2 corsie della Galleria della Guinza (lotto 2)
e del tratto Guinza – Mercatello Ovest (lotto 3)
1° stralcio

PROGETTO ESECUTIVO

COD. AN58

PROGETTAZIONE:
RAGGRUPPAMENTO
TEMPORANEO PROGETTISTI

MANDATARIA:

MANDANTI:



sinergo

IL RESPONSABILE DELL'INTEGRAZIONE DELLE PRESTAZIONI
SPECIALISTICHE:

Ing. Riccardo Formichi – Società Pro Iter Srl
Ordine Ingegneri Provincia di Milano n. 18045

IMPIANTI TECNOLOGICI:

Ing. Filippo Bittante – Sinergo SpA
Ordine Ingegneri Provincia di Venezia n. 3991

IL GEOLOGO:

Dott. Geol. Massimo Mezzanzanica – Società Pro Iter Srl
Albo Geol. Lombardia n. A762

IL COORDINATORE PER LA SICUREZZA IN FASE DI PROGETTAZIONE:

Ing. Massimo Mangini – Società Erre.Vi.A Srl
Ordine Ingegneri Provincia di Varese n. 1502

VISTO: IL RESP. DEL PROCEDIMENTO:

Dott. ing. Vincenzo Catone

PROTOCOLLO:

DATA:



11 - IMPIANTI
11.02 - IM.01 - GALLERIA GUINZA

SCHEMA PLC SLAVE ARMADIO SOS 30

CODICE PROGETTO

PROGETTO LIV. PROG. N. PROG.

LO702M E 2101

NOME FILE

T00IM01IMPLF04.pdf

CODICE
ELAB.

T00IM01IMPLF04

REVISIONE

SCALA

A

--

D

C

B

A

EMISSIONE

FEBBRAIO 2023

MARCHESINI

BITTANTE

BITTANTE

REV.

DESCRIZIONE

DATA

REDATTO

VERIFICATO

APPROVATO

1	2	3	4	5	6	7	8	9	10	11	12	13	14	15								
A					FOGLIO	INDICE					DESIGNATIONE					FOGLIO	INDICE					A
						A	B	C	D	E							A	B	C	D	E	
CARTIGLIO					0	X																
LISTA DEI FOGLI					1	X																
SCHEMA A BLOCCHI IMPIANTI					2	X																
SCHEMA PLC SLAVE					3	X																
SCHEMA SCHEDA INGRESSI DIGITALI					4	X																
SCHEMA SCHEDA INGRESSI DIGITALI					5	X																
SCHEMA SCHEDA USCITE DIGITALI					6	X																
SCHEMA SCHEDA USCITE DIGITALI					7	X																
D																						
E																						
F																						
G																						
H																						
I																						
L																						

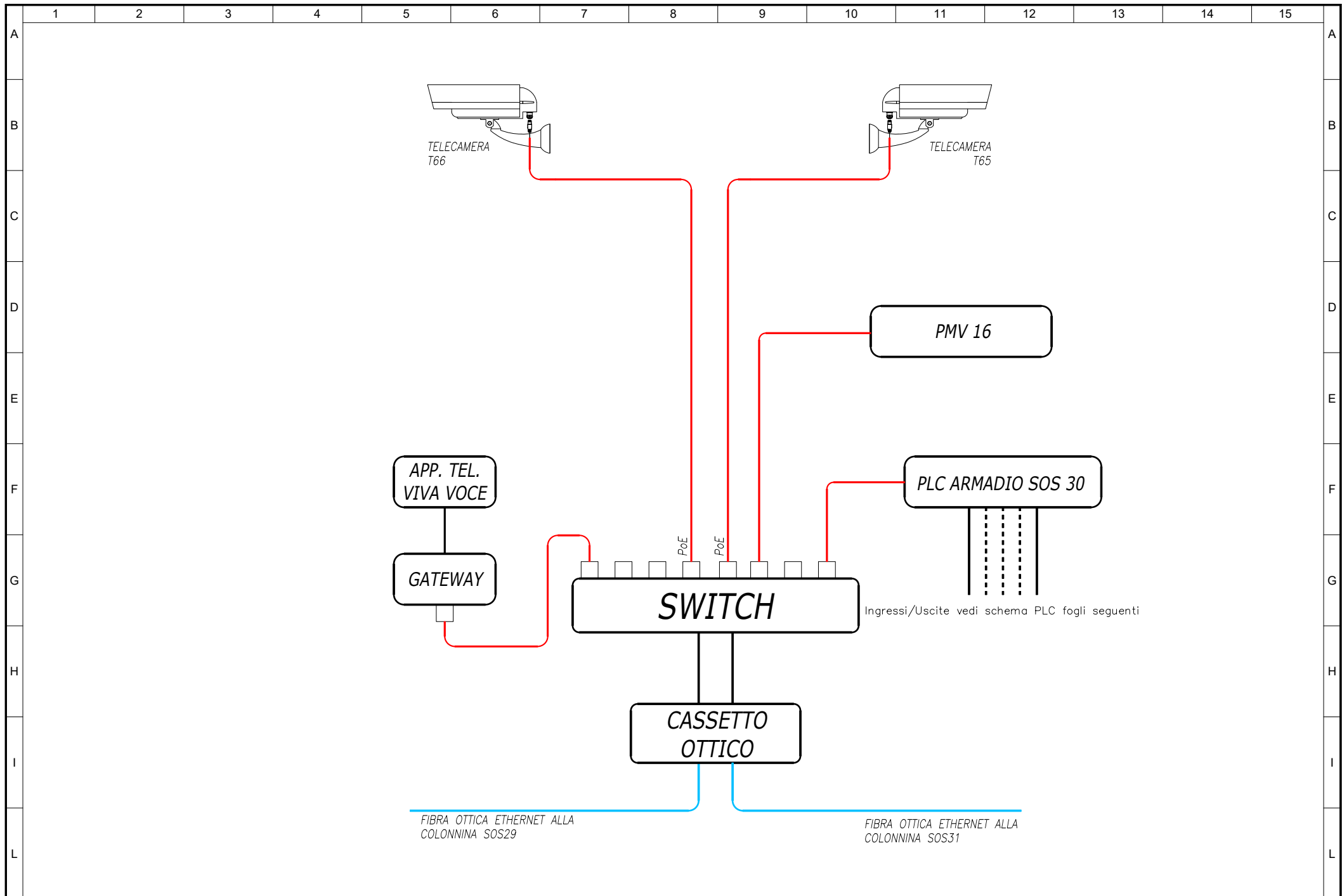
No	MODIFICHE	DATA	FIRMA
----	-----------	------	-------



DESCRIZIONE
INDICE DEI FOGLI

ITINERARIO INTERNAZIONALE E78
S.G.C. GROSSETTO - FANO
tratto Selci Lama (E45) - S. Stefano di Gaifa

FOGLIO
No 01
SEGUE
No 02



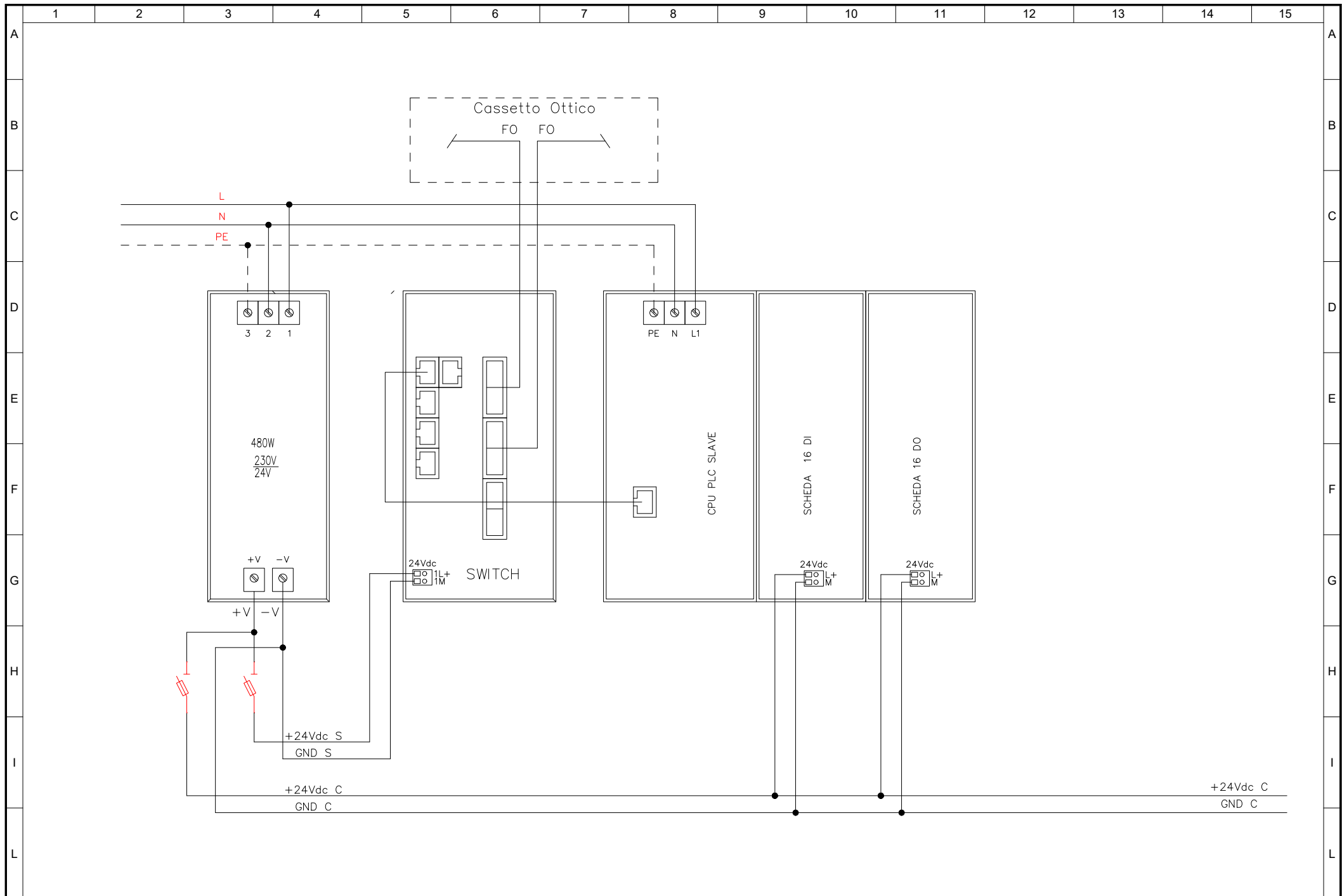
No	MODIFICHE	DATA	FIRMA
----	-----------	------	-------



DESCRIZIONE
SCHEMA DI PRINCIPIO PLC
ARMADIO SOS 30

ITINERARIO INTERNAZIONALE E78
S.G.C. GROSSETTO - FANO
tratto Selci Lama (E45) - S. Stefano di Gaifa

FOGLIO
No 02
SEGUE
No 03



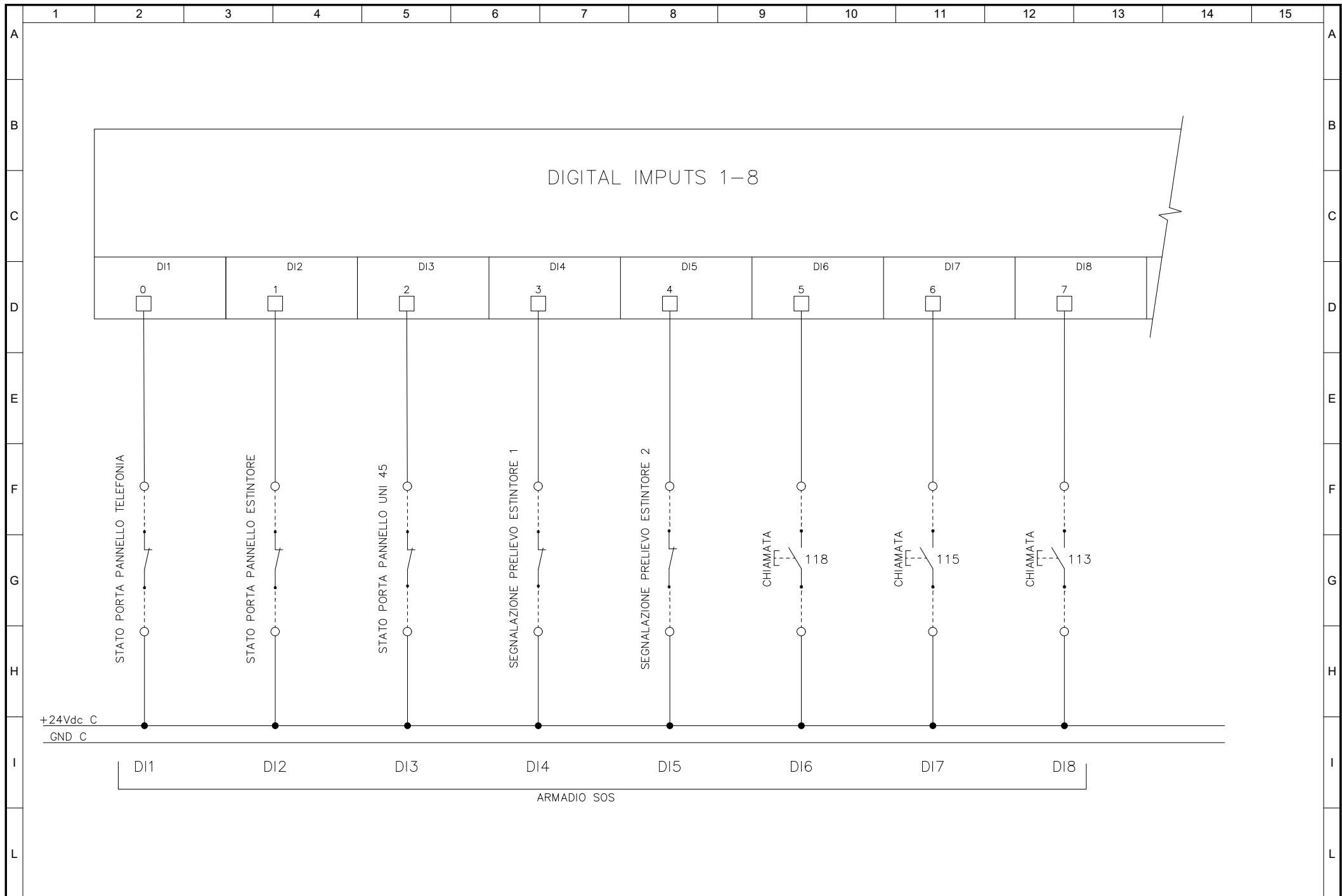
No	MODIFICHE	DATA	FIRMA
----	-----------	------	-------



DESCRIZIONE
 COMPOSIZIONE PLC SLAVE
 ARMADIO SOS 30

ITINERARIO INTERNAZIONALE E78
S.G.C. GROSSETTO - FANO
 tratto Selci Lama (E45) - S. Stefano di Gaifa

FOGLIO
 No 03
 SEGUE
 No 04



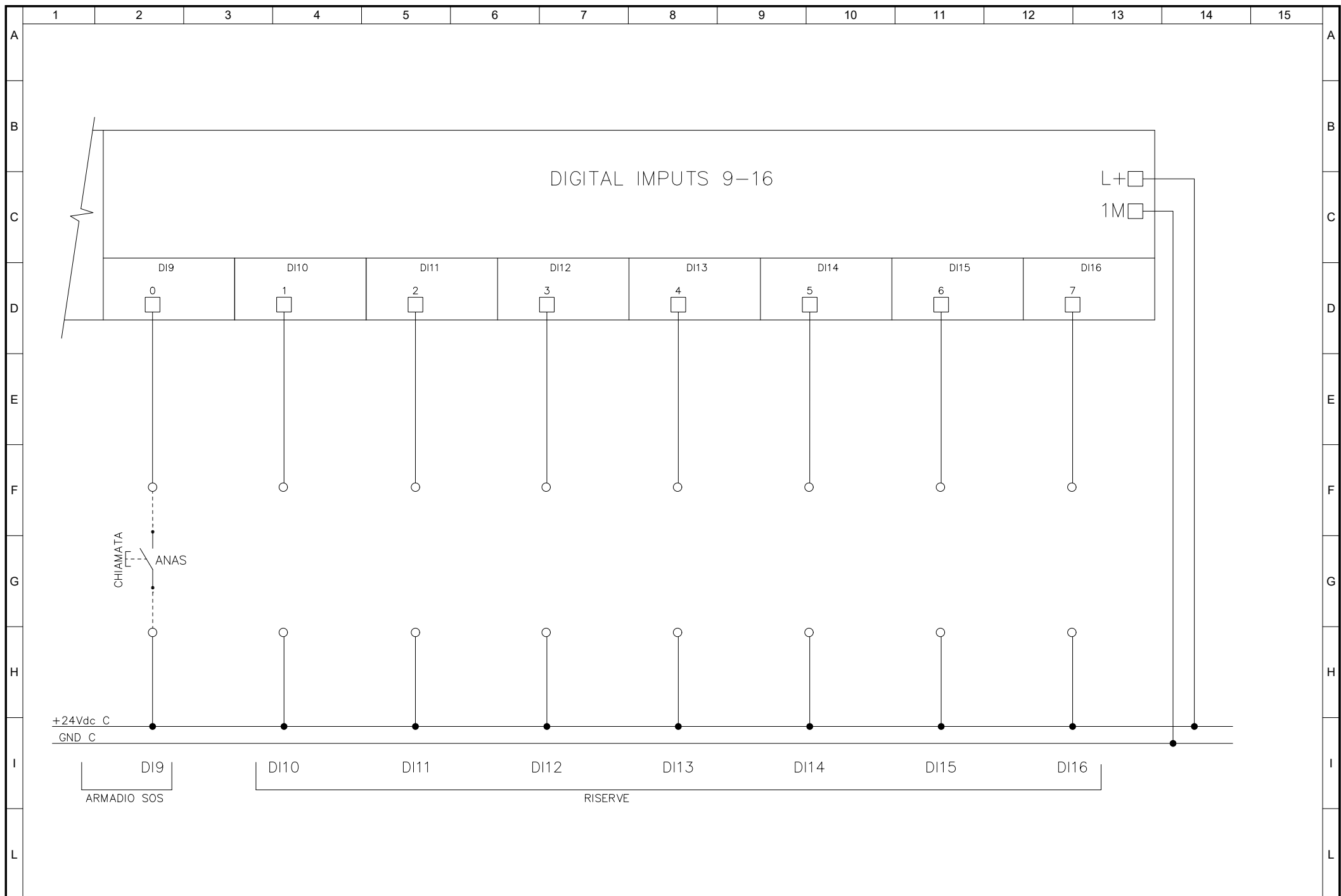
No	MODIFICHE	DATA	FIRMA
----	-----------	------	-------



DESCRIZIONE
SCHEDA INGRESSI DIGITALI

ITINERARIO INTERNAZIONALE E78
S.G.C. GROSSETTO - FANO
tratto Selci Lama (E45) - S. Stefano di Gaifa

FOGLIO
No 04
SEGUE
No 05



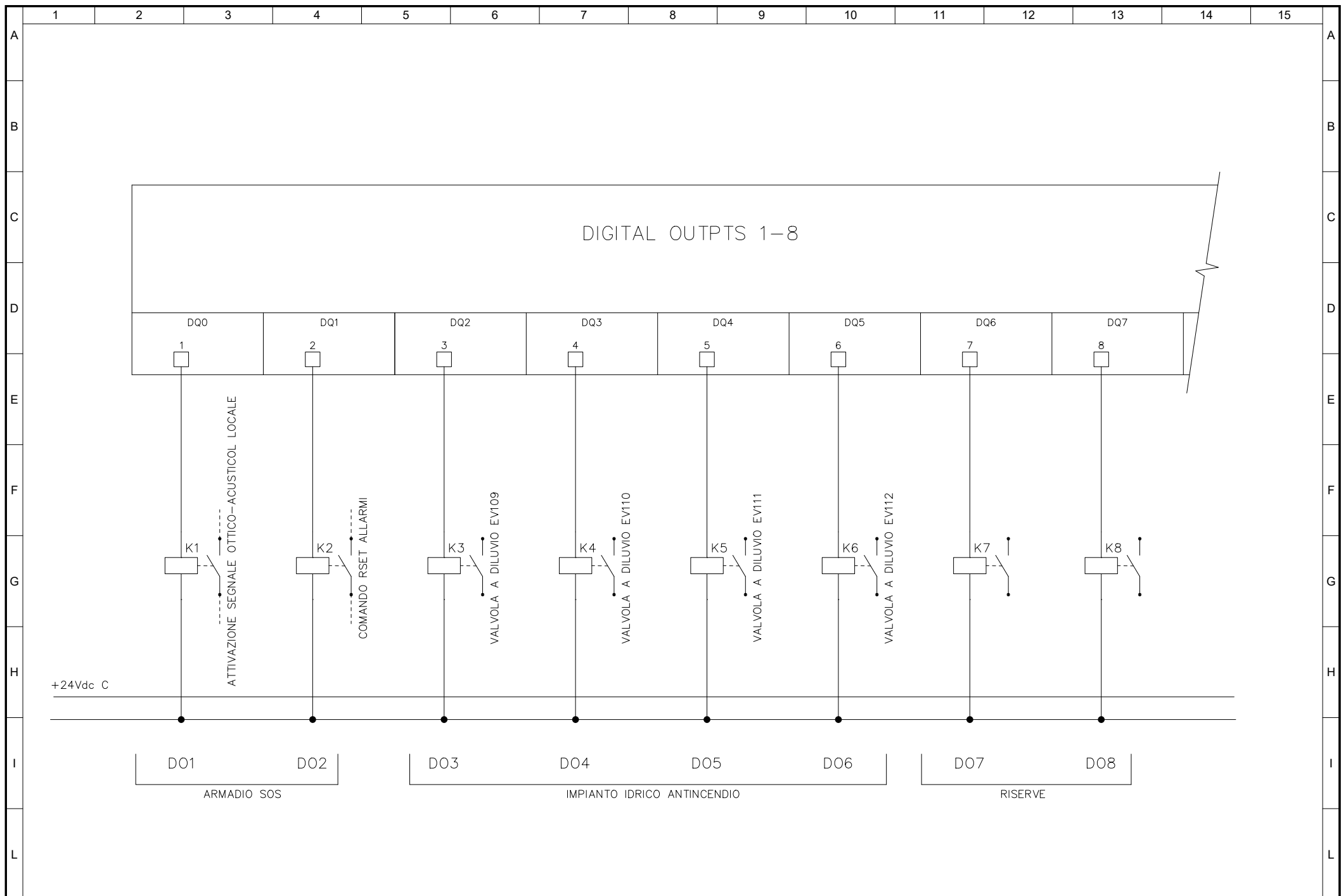
No	MODIFICHE	DATA	FIRMA
----	-----------	------	-------



DESCRIZIONE
SCHEDA INGRESSI DIGITALI

ITINERARIO INTERNAZIONALE E78
S.G.C. GROSSETTO - FANO
tratto Selci Lama (E45) - S. Stefano di Gaifa

FOGLIO
No 05
SEGUE
No 06



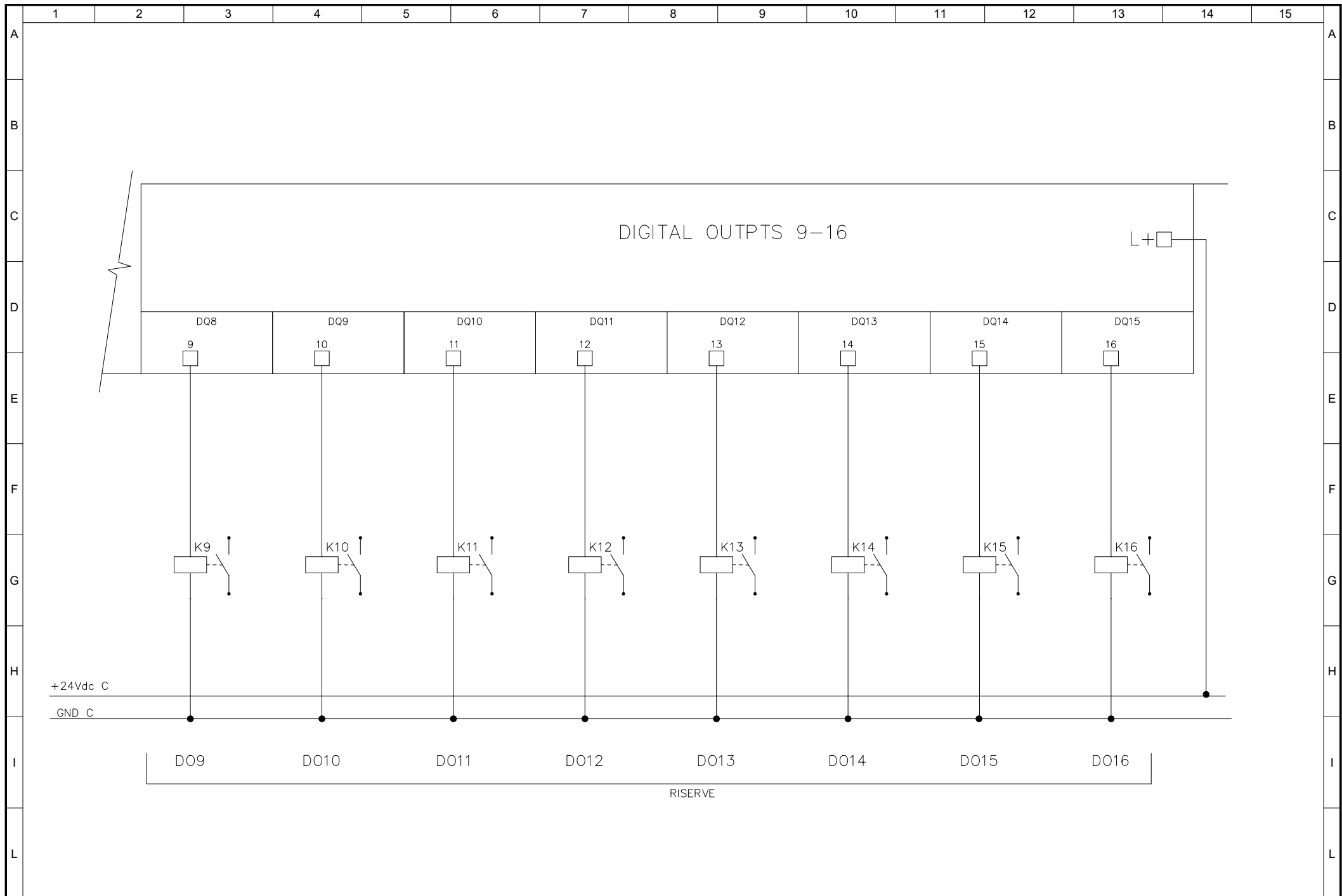
No	MODIFICHE	DATA	FIRMA
----	-----------	------	-------



DESCRIZIONE
 SCHEDA USCITE DIGITALI

ITINERARIO INTERNAZIONALE E78
S.G.C. GROSSETTO - FANO
 tratto Selci Lama (E45) - S. Stefano di Gaifa

FOGLIO
 No 06
 SEGUE
 No 07



No	MODIFICHE	DATA	FIRMA
----	-----------	------	-------



DESCRIZIONE
SCHEDA USCITE DIGITALI

ITINERARIO INTERNAZIONALE E78
S.G.C. GROSSETTO - FANO
tratto Selci Lama (E45) - S. Stefano di Gaifa

FOGLIO
No 07
SEGUE
No --

ITINERARIO INTERNAZIONALE E78 S.G.C. GROSSETO – FANO
Tratto Selci Lama (E45) – S. Stefano di Gaifa
Adeguamento a 2 corsie della Galleria della Guinza (lotto 2)
e del tratto Guinza – Mercatello Ovest (lotto 3)
1° stralcio

PROGETTO ESECUTIVO

COD. AN58

PROGETTAZIONE:
RAGGRUPPAMENTO
TEMPORANEO PROGETTISTI

MANDATARIA:

MANDANTI:



sinergo

IL RESPONSABILE DELL'INTEGRAZIONE DELLE PRESTAZIONI
SPECIALISTICHE:

Ing. Riccardo Formichi – Società Pro Iter Srl
Ordine Ingegneri Provincia di Milano n. 18045

IMPIANTI TECNOLOGICI:

Ing. Filippo Bittante – Sinergo SpA
Ordine Ingegneri Provincia di Venezia n. 3991

IL GEOLOGO:

Dott. Geol. Massimo Mezzanzanica – Società Pro Iter Srl
Albo Geol. Lombardia n. A762

IL COORDINATORE PER LA SICUREZZA IN FASE DI PROGETTAZIONE:

Ing. Massimo Mangini – Società Erre.Vi.A Srl
Ordine Ingegneri Provincia di Varese n. 1502

VISTO: IL RESP. DEL PROCEDIMENTO:

Dott. ing. Vincenzo Catone

PROTOCOLLO:

DATA:



11 - IMPIANTI
11.02 - IM.01 - GALLERIA GUINZA

SCHEMA PLC SLAVE ARMADIO SOS 31

CODICE PROGETTO

PROGETTO LIV. PROG. N. PROG.

LO702M E 2101

NOME FILE

T00IM01IMPLF04.pdf

CODICE
ELAB.

T00IM01IMPLF04

REVISIONE

SCALA

A

--

D

C

B

A

EMISSIONE

FEBBRAIO 2023

MARCHESINI

BITTANTE

BITTANTE

REV.

DESCRIZIONE

DATA

REDATTO

VERIFICATO

APPROVATO

	1	2	3	4	5	6	7	8	9	10	11	12	13	14	15				
A	DESIGNATIONE					FOGLIO	INDICE					DESIGNATIONE	FOGLIO	INDICE					A
	A	B	C	D	E		A	B	C	D	E								
	CARTIGLIO				0	X													
	LISTA DEI FOGLI				1	X													
B	SCHEMA A BLOCCHI IMPIANTI				2	X													
	SCHEMA PLC SLAVE				3	X													
	SCHEMA SCHEDA INGRESSI DIGITALI				4	X													
C	SCHEMA SCHEDA INGRESSI DIGITALI				5	X													
	SCHEMA SCHEDA USCITE DIGITALI				6	X													
	SCHEMA SCHEDA USCITE DIGITALI				7	X													
D																			
E																			
F																			
G																			
H																			
I																			
L																			

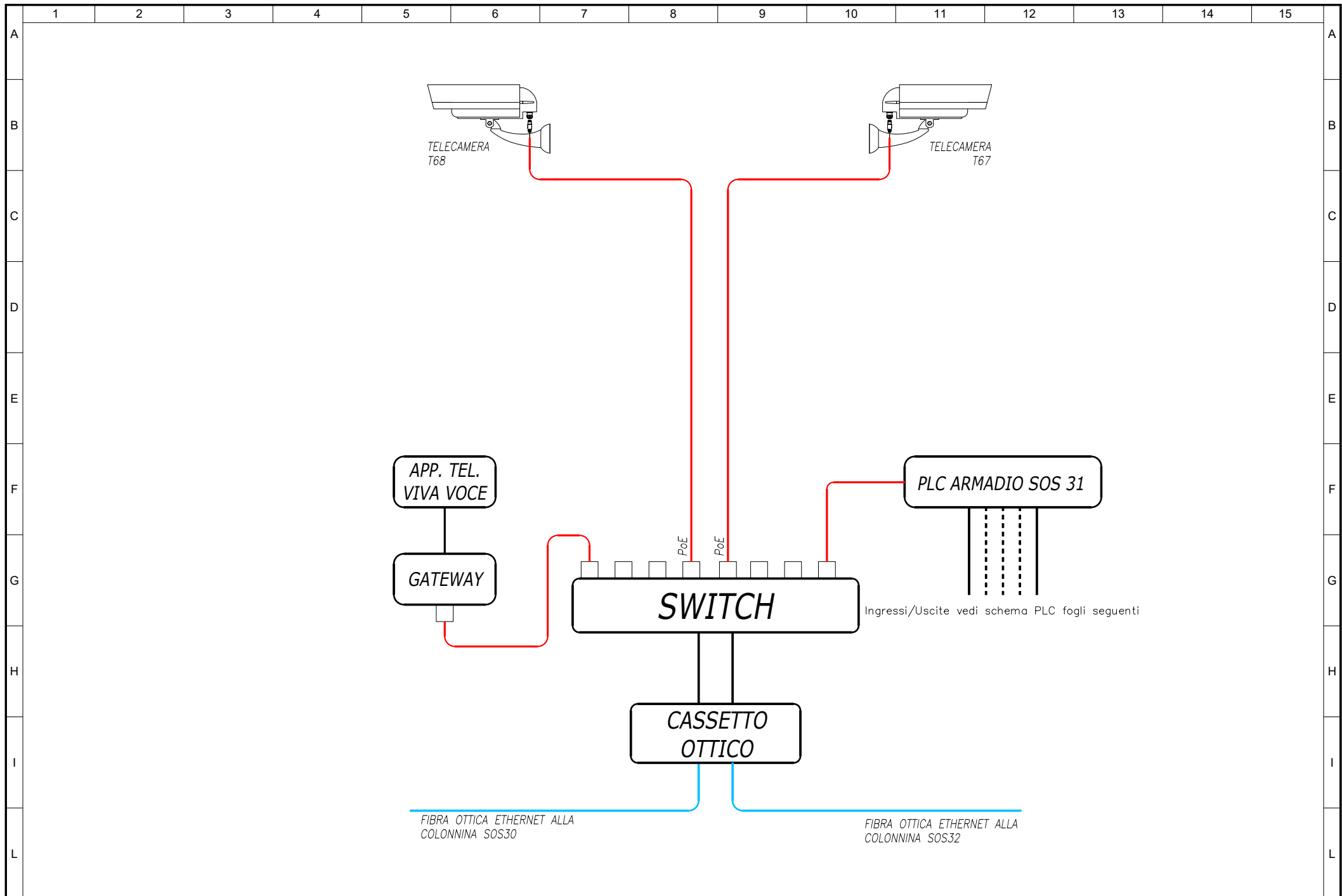
No	MODIFICHE	DATA	FIRMA
----	-----------	------	-------



DESCRIZIONE
INDICE DEI FOGLI

ITINERARIO INTERNAZIONALE E78
S.G.C. GROSSETTO - FANO
tratto Selci Lama (E45) - S. Stefano di Gaifa

FOGLIO
No 01
SEGUE
No 02



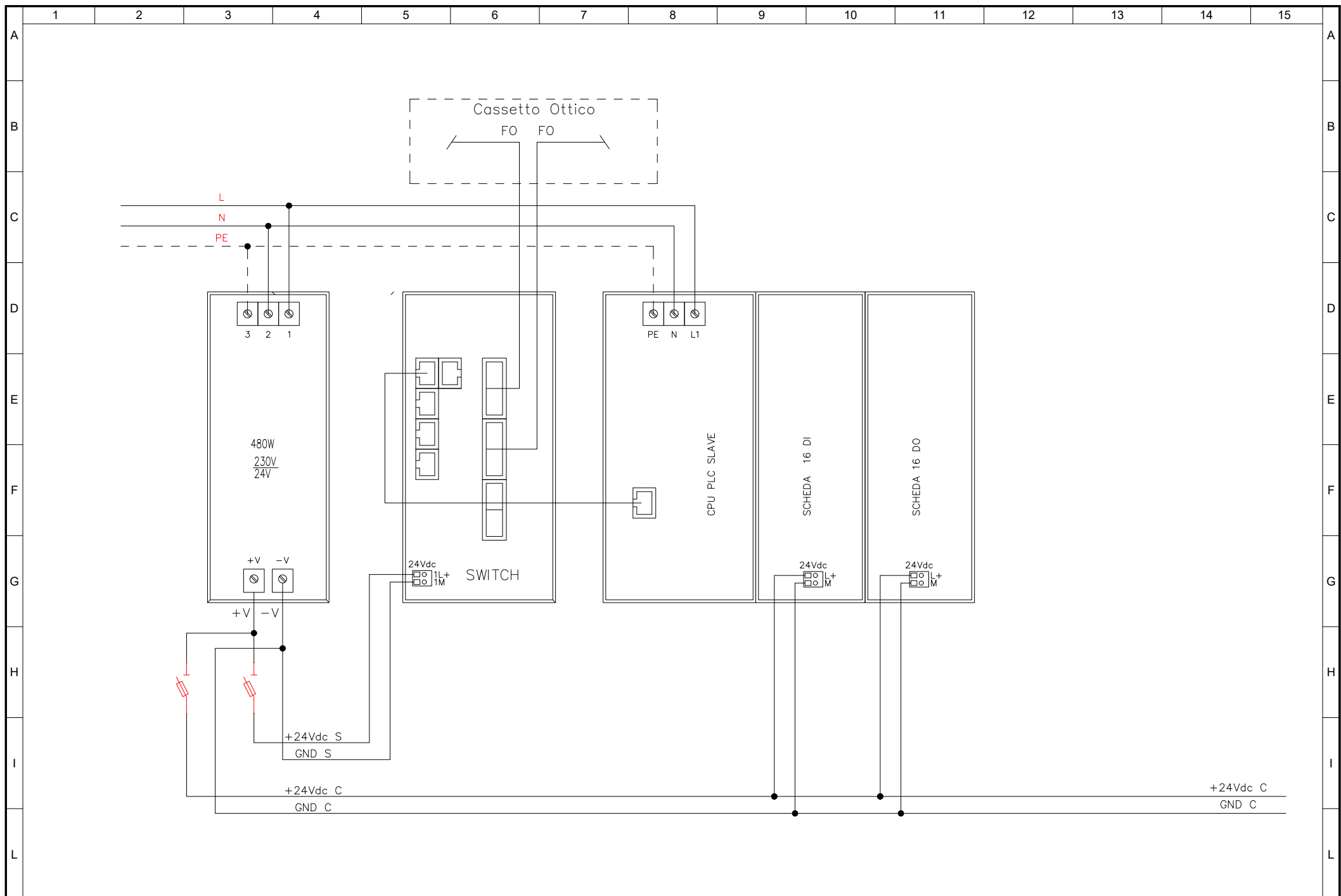
No	MODIFICHE	DATA	FIRMA
----	-----------	------	-------



DESCRIZIONE
SCHEMA DI PRINCIPIO PLC
ARMADIO SOS 31

ITINERARIO INTERNAZIONALE E78
S.G.C. GROSSETTO - FANO
tratto Selci Lama (E45) - S. Stefano di Gaifa

FOGLIO
No 02
SEGUE
No 03



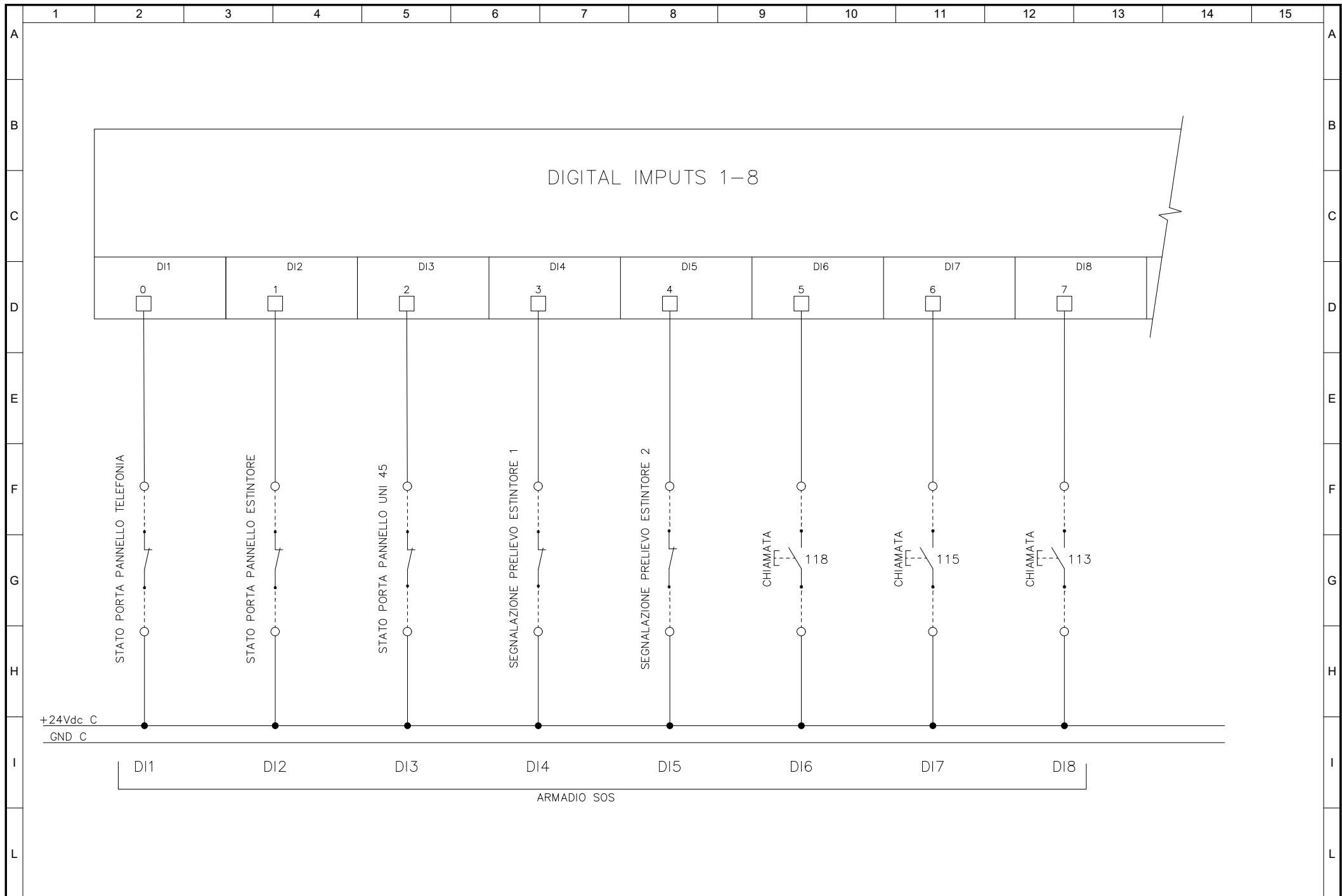
No	MODIFICHE	DATA	FIRMA
----	-----------	------	-------



DESCRIZIONE
 COMPOSIZIONE PLC SLAVE
 ARMADIO SOS 31

ITINERARIO INTERNAZIONALE E78
S.G.C. GROSSETTO - FANO
 tratto Selci Lama (E45) - S. Stefano di Gaifa

FOGLIO
 No 03
 SEGUE
 No 04



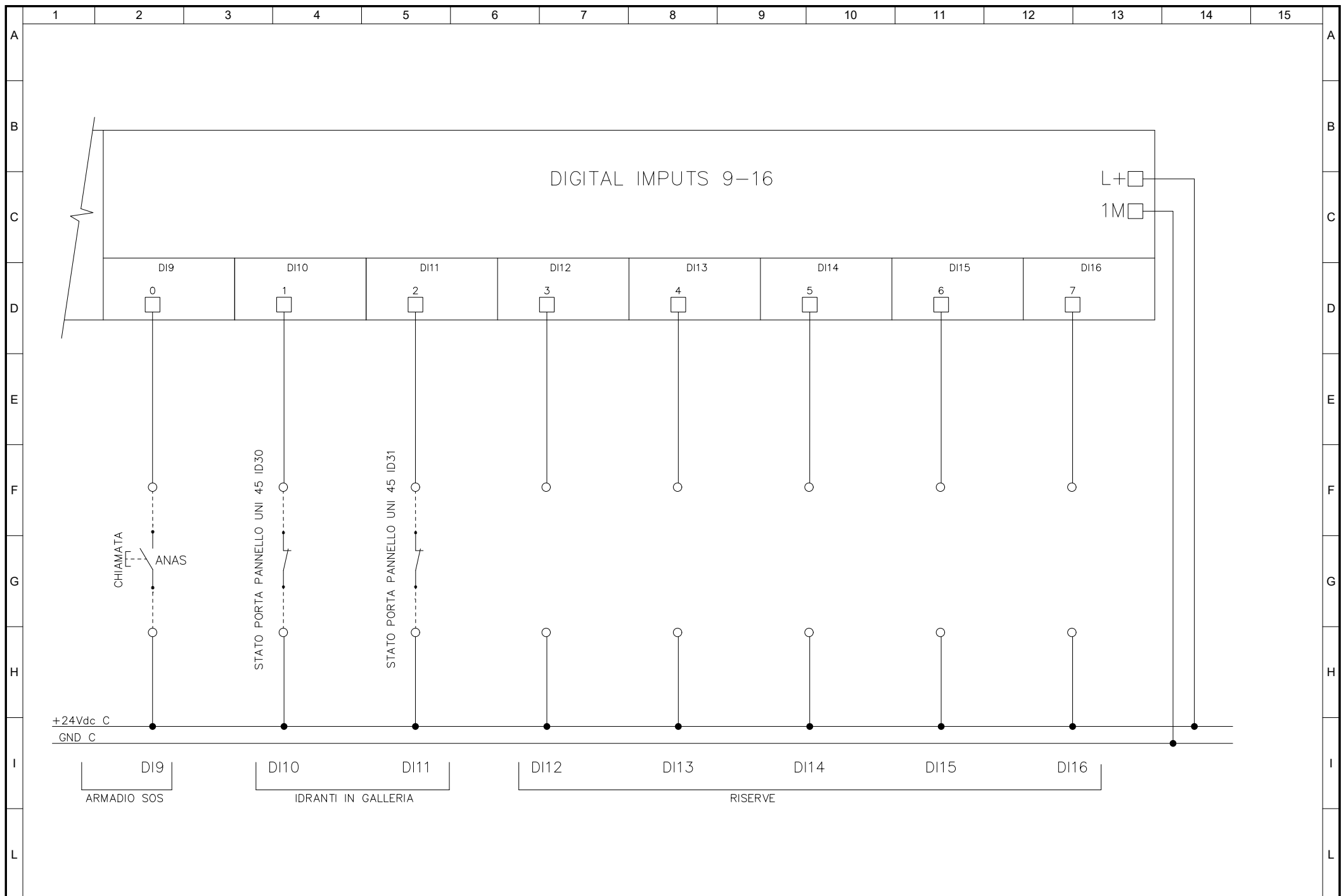
No	MODIFICHE	DATA	FIRMA
----	-----------	------	-------



DESCRIZIONE
SCHEDA INGRESSI DIGITALI

ITINERARIO INTERNAZIONALE E78
S.G.C. GROSSETTO - FANO
tratto Selci Lama (E45) - S. Stefano di Gaifa

FOGLIO
No 04
SEGUE
No 05



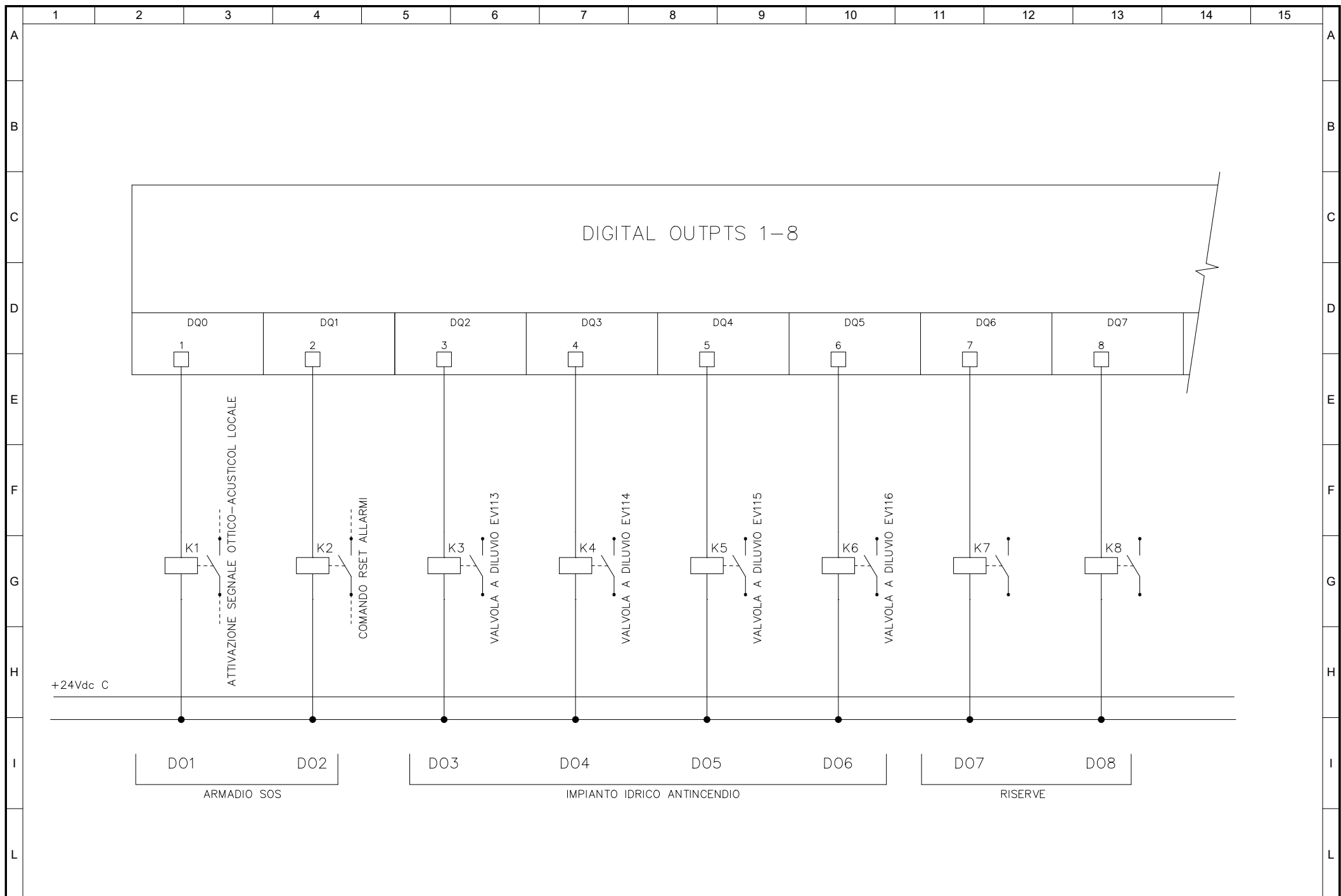
No	MODIFICHE	DATA	FIRMA
----	-----------	------	-------



DESCRIZIONE
SCHEDA INGRESSI DIGITALI

ITINERARIO INTERNAZIONALE E78
S.G.C. GROSSETTO - FANO
tratto Selci Lama (E45) - S. Stefano di Gaifa

FOGLIO
No 05
SEGUE
No 06



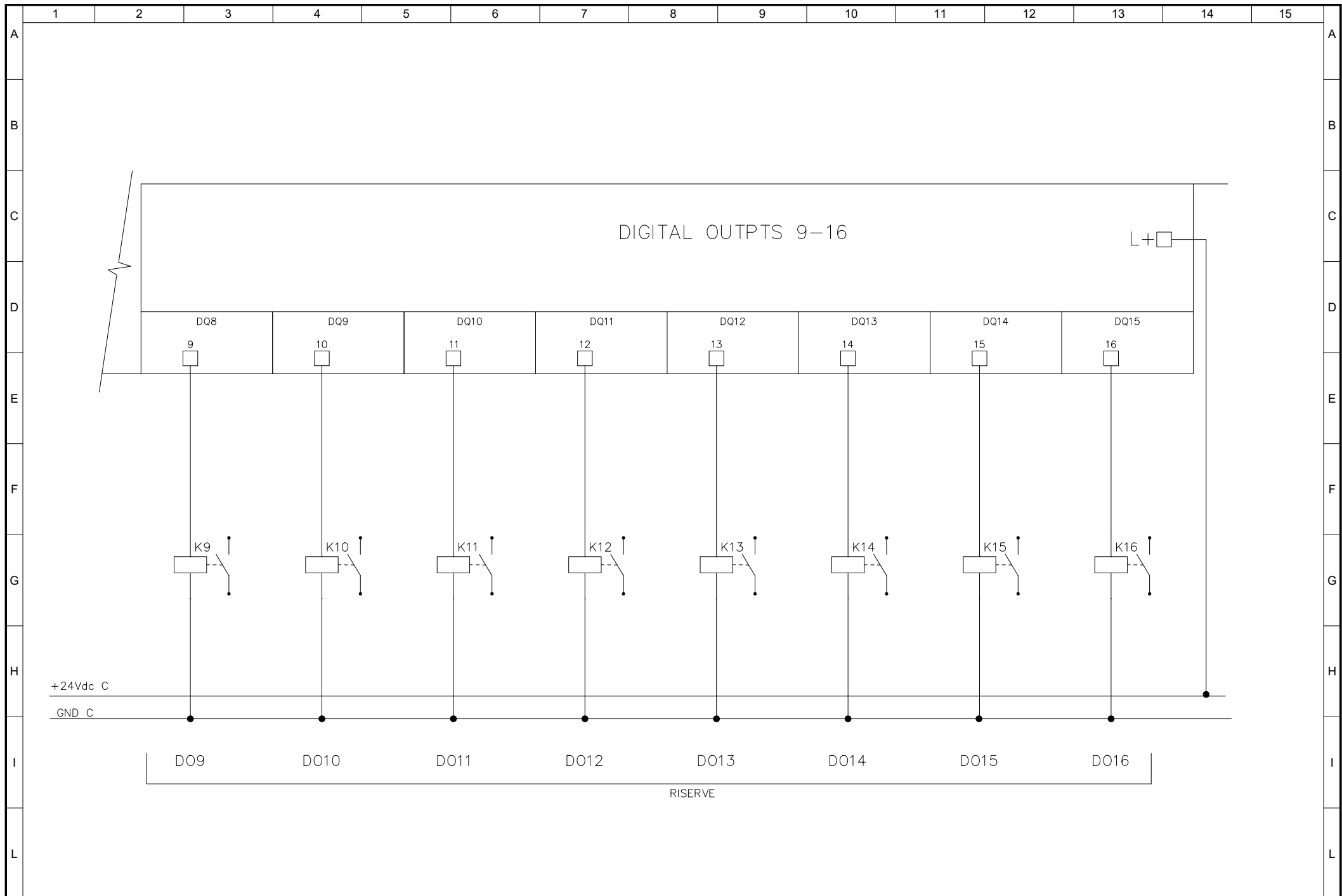
No	MODIFICHE	DATA	FIRMA
----	-----------	------	-------



DESCRIZIONE
SCHEDA USCITE DIGITALI

ITINERARIO INTERNAZIONALE E78
S.G.C. GROSSETTO - FANO
tratto Selci Lama (E45) - S. Stefano di Gaifa

FOGLIO
No 06
SEGUE
No 07



No	MODIFICHE	DATA	FIRMA
----	-----------	------	-------



DESCRIZIONE
SCHEDA USCITE DIGITALI

ITINERARIO INTERNAZIONALE E78
S.G.C. GROSSETTO - FANO
tratto Selci Lama (E45) - S. Stefano di Gaifa

FOGLIO
No 07
SEGUE
No --

ITINERARIO INTERNAZIONALE E78 S.G.C. GROSSETO – FANO
Tratto Selci Lama (E45) – S. Stefano di Gaifa
Adeguamento a 2 corsie della Galleria della Guinza (lotto 2)
e del tratto Guinza – Mercatello Ovest (lotto 3)
1° stralcio

PROGETTO ESECUTIVO

COD. AN58

PROGETTAZIONE:
RAGGRUPPAMENTO
TEMPORANEO PROGETTISTI

MANDATARIA:

MANDANTI:



sinergo

IL RESPONSABILE DELL'INTEGRAZIONE DELLE PRESTAZIONI
SPECIALISTICHE:

Ing. Riccardo Formichi – Società Pro Iter Srl
Ordine Ingegneri Provincia di Milano n. 18045

IMPIANTI TECNOLOGICI:

Ing. Filippo Bittante – Sinergo SpA
Ordine Ingegneri Provincia di Venezia n. 3991

IL GEOLOGO:

Dott. Geol. Massimo Mezzanzanica – Società Pro Iter Srl
Albo Geol. Lombardia n. A762

IL COORDINATORE PER LA SICUREZZA IN FASE DI PROGETTAZIONE:

Ing. Massimo Mangini – Società Erre.Vi.A Srl
Ordine Ingegneri Provincia di Varese n. 1502

VISTO: IL RESP. DEL PROCEDIMENTO:

Dott. ing. Vincenzo Catone

PROTOCOLLO:

DATA:



11 - IMPIANTI
11.02 - IM.01 - GALLERIA GUINZA

SCHEMA PLC SLAVE ARMADIO SOS 32

CODICE PROGETTO

PROGETTO LIV. PROG. N. PROG.

LO702M E 2101

NOME FILE

T00IM01IMPLF04.pdf

CODICE
ELAB.

T00IM01IMPLF04

REVISIONE

SCALA

A

--

D

C

B

A

EMISSIONE

FEBBRAIO 2023

MARCHESINI

BITTANTE

BITTANTE

REV.

DESCRIZIONE

DATA

REDATTO

VERIFICATO

APPROVATO

	1	2	3	4	5	6	7	8	9	10	11	12	13	14	15				
A	DESIGNATIONE					FOGLIO	INDICE					DESIGNATIONE	FOGLIO	INDICE					A
	A	B	C	D	E		A	B	C	D	E								
	CARTIGLIO				0	X													
	LISTA DEI FOGLI				1	X													
B	SCHEMA A BLOCCHI IMPIANTI				2	X													
	SCHEMA PLC SLAVE				3	X													
	SCHEMA SCHEDA INGRESSI DIGITALI				4	X													
C	SCHEMA SCHEDA INGRESSI DIGITALI				5	X													
	SCHEMA SCHEDA USCITE DIGITALI				6	X													
	SCHEMA SCHEDA USCITE DIGITALI				7	X													
D																			
E																			
F																			
G																			
H																			
I																			
L																			

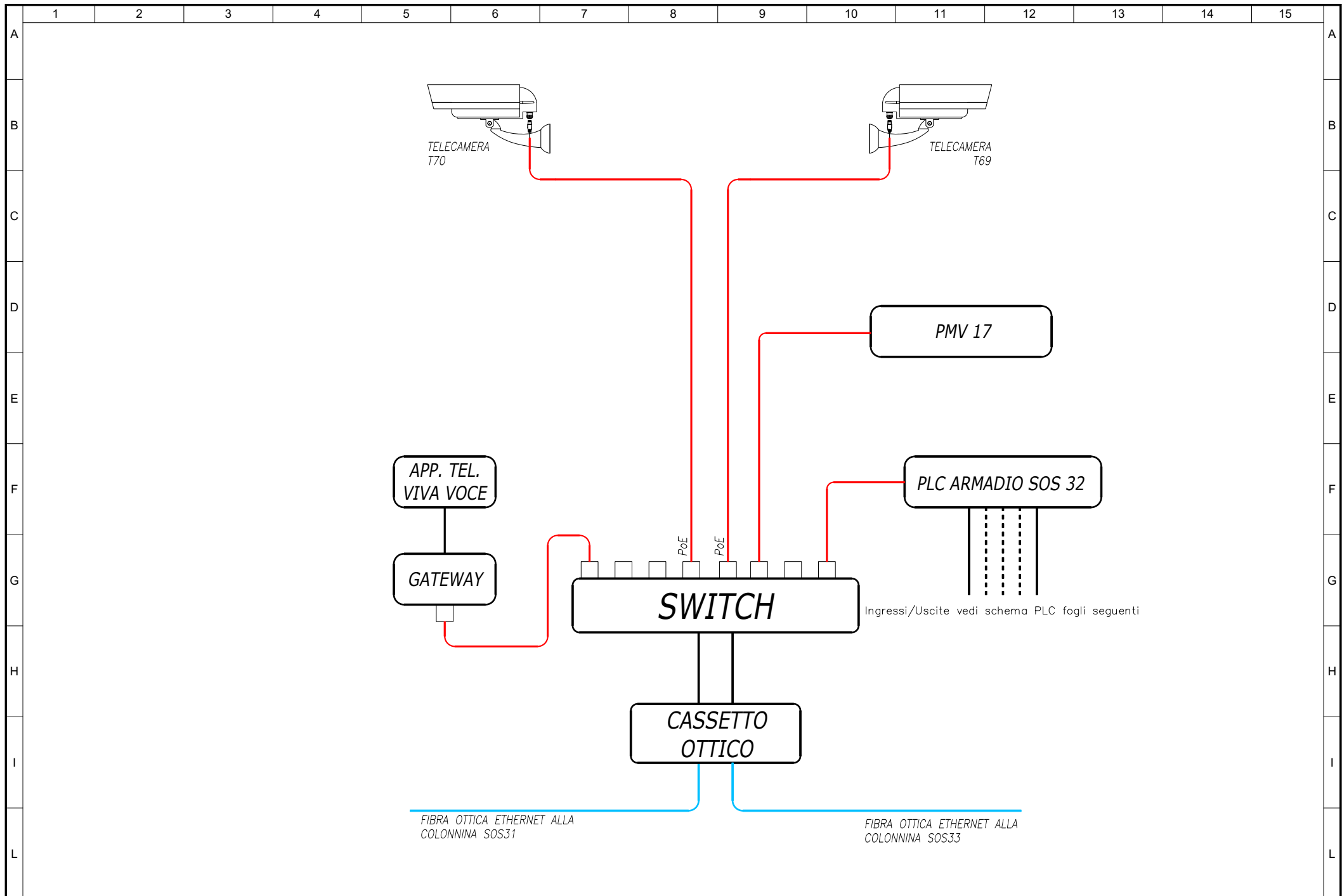
No	MODIFICHE	DATA	FIRMA
----	-----------	------	-------



DESCRIZIONE
INDICE DEI FOGLI

ITINERARIO INTERNAZIONALE E78
S.G.C. GROSSETTO - FANO
tratto Selci Lama (E45) - S. Stefano di Gaifa

FOGLIO
No 01
SEGUE
No 02



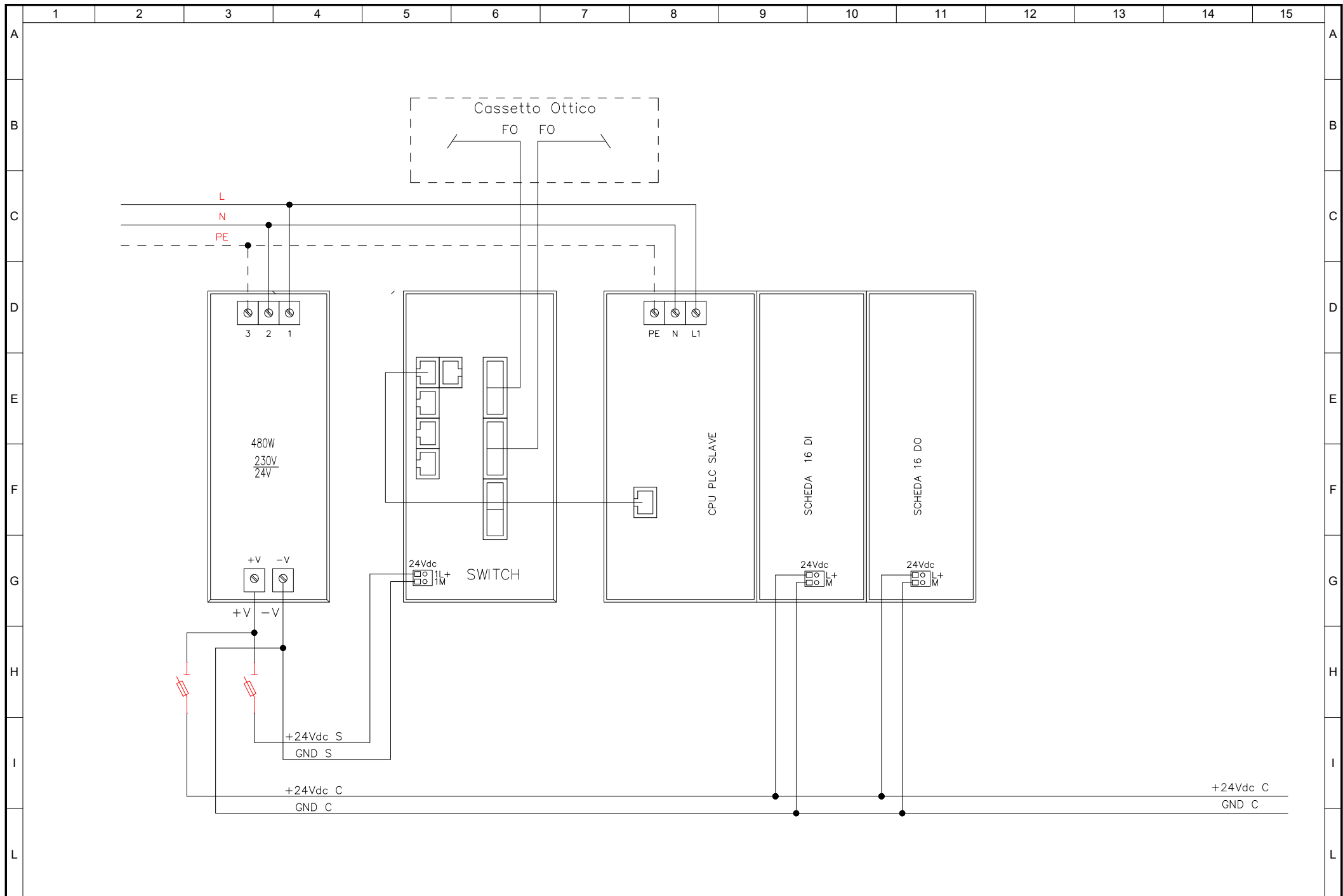
No	MODIFICHE	DATA	FIRMA
----	-----------	------	-------



DESCRIZIONE
SCHEMA DI PRINCIPIO PLC
ARMADIO SOS 32

ITINERARIO INTERNAZIONALE E78
S.G.C. GROSSETTO - FANO
tratto Selci Lama (E45) - S. Stefano di Gaifa

FOGLIO
No 02
SEGUE
No 03



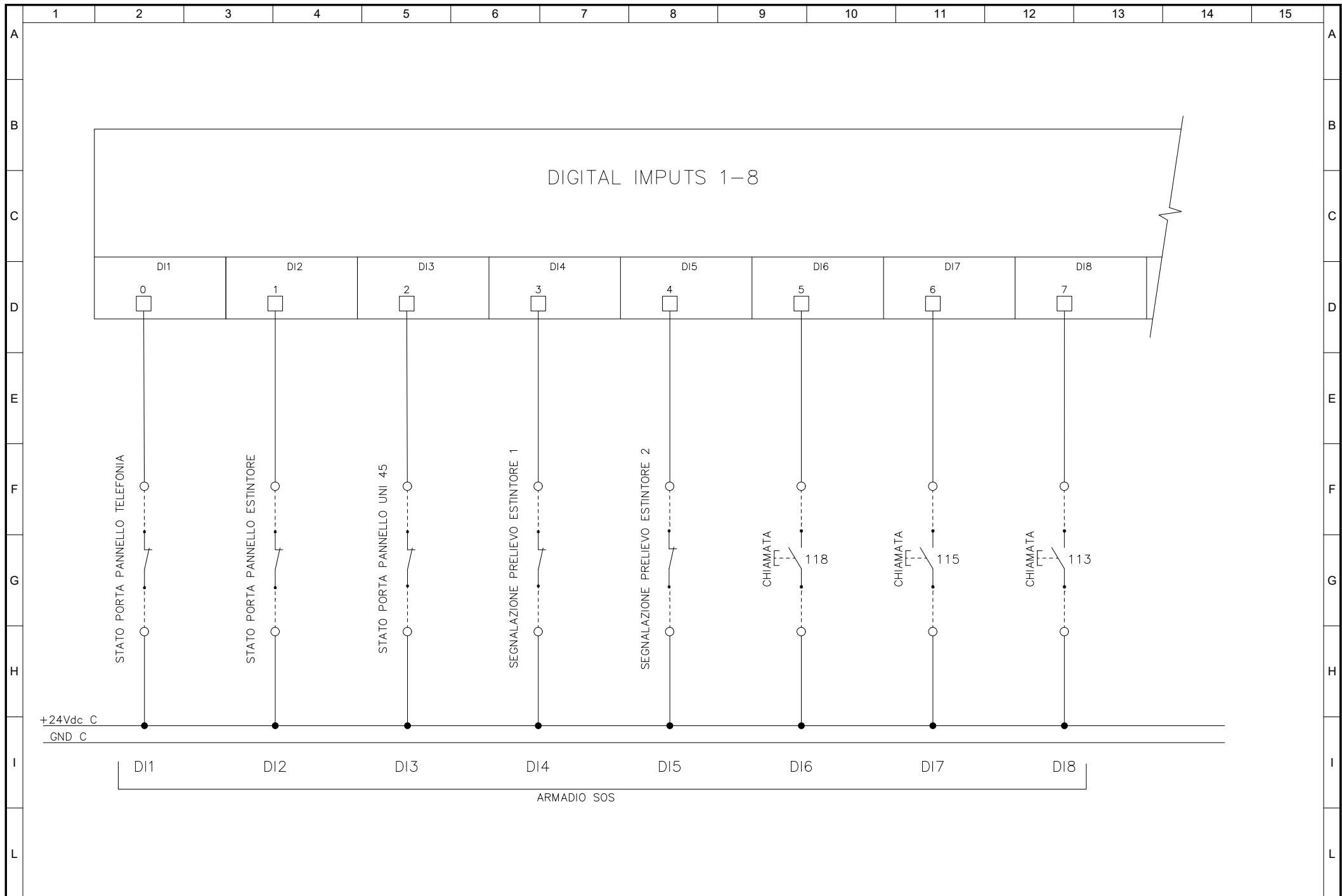
No	MODIFICHE	DATA	FIRMA
----	-----------	------	-------



DESCRIZIONE
 COMPOSIZIONE PLC SLAVE
 ARMADIO SOS 32

ITINERARIO INTERNAZIONALE E78
S.G.C. GROSSETTO - FANO
 tratto Selci Lama (E45) - S. Stefano di Gaifa

FOGLIO
 No 03
 SEGUE
 No 04



No	MODIFICHE	DATA	FIRMA
----	-----------	------	-------

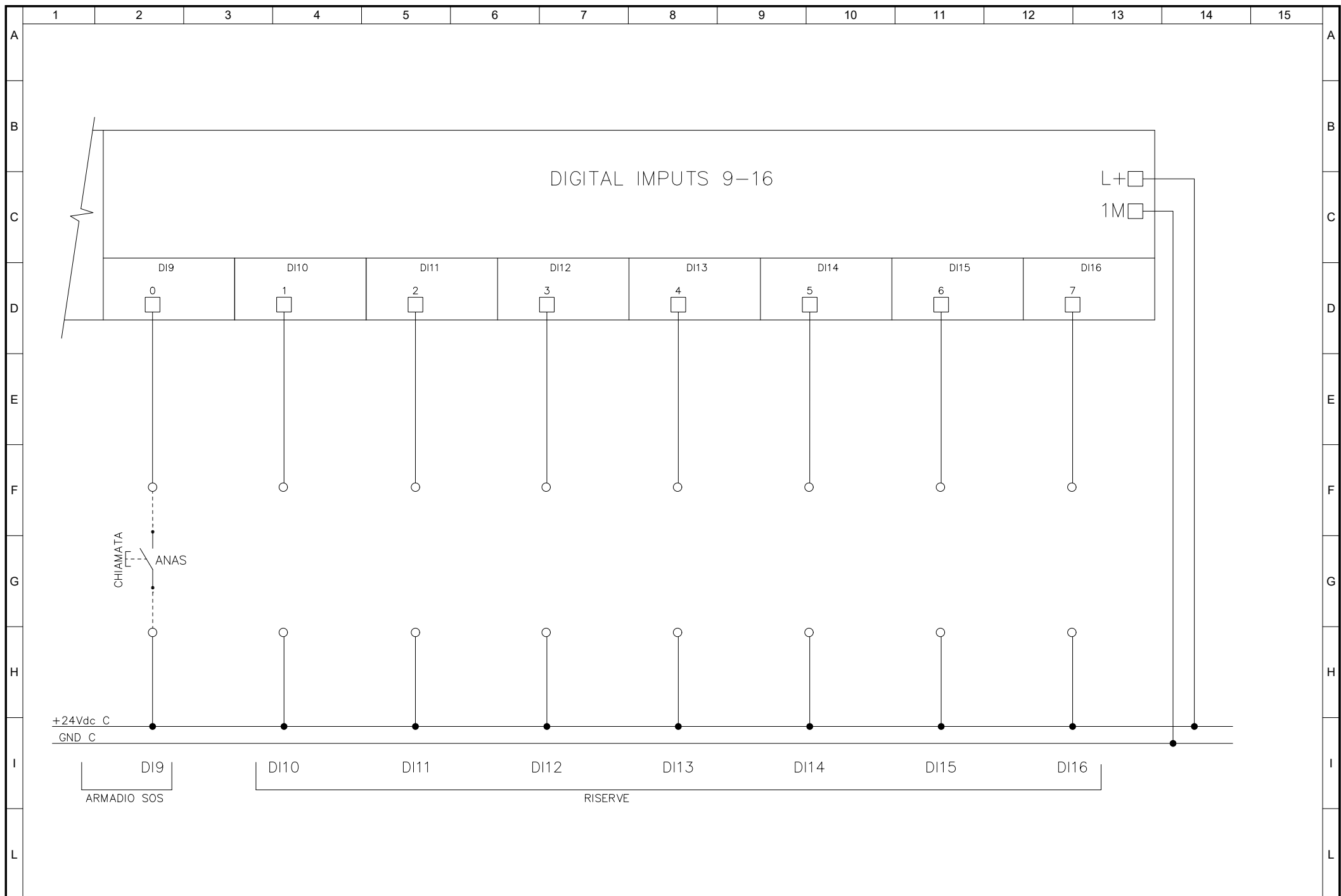


DESCRIZIONE

SCHEDA INGRESSI DIGITALI

ITINERARIO INTERNAZIONALE E78
S.G.C. GROSSETTO - FANO
 tratto Selci Lama (E45) - S. Stefano di Gaifa

FOGLIO
 No 04
 SEGUE
 No 05



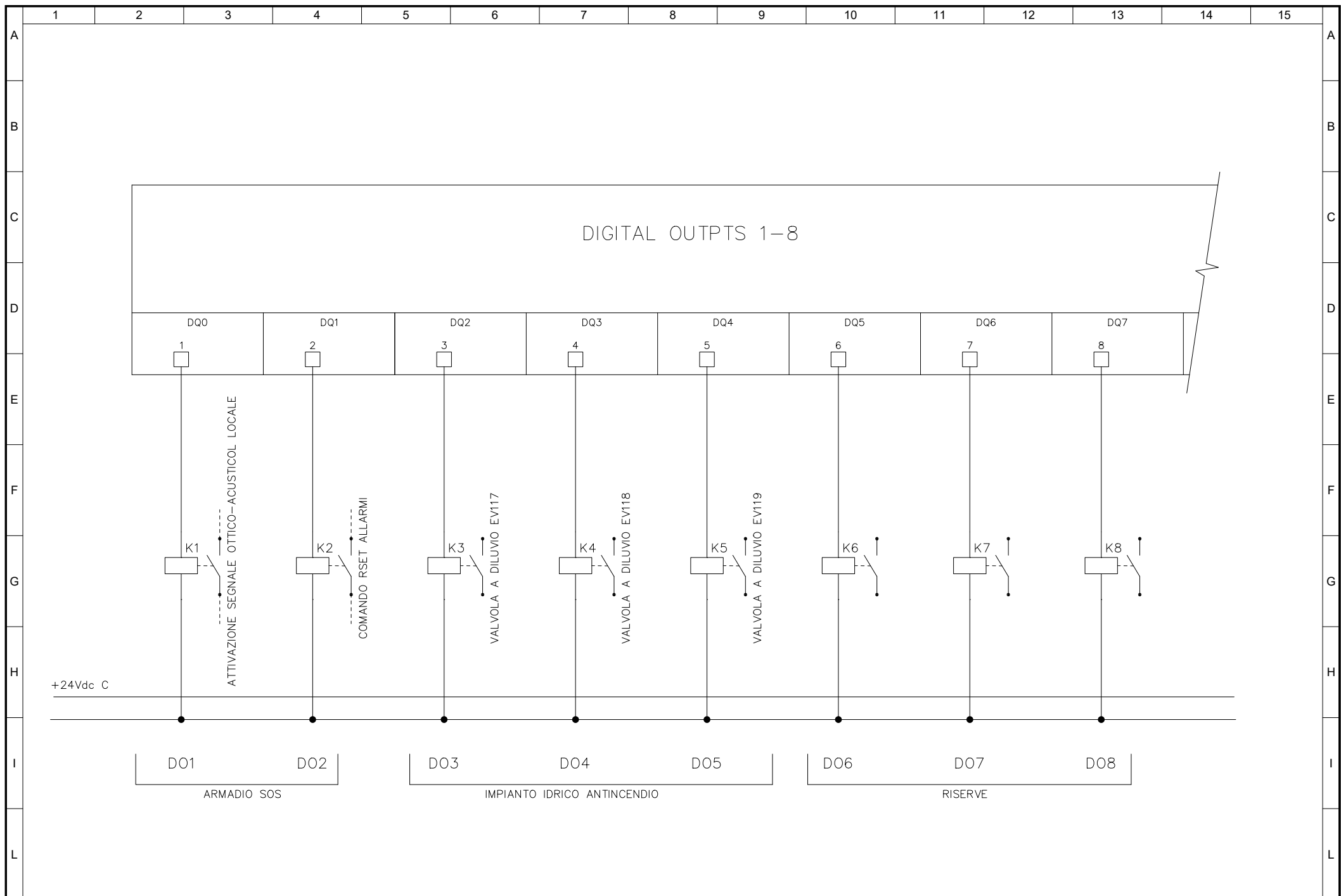
No	MODIFICHE	DATA	FIRMA
----	-----------	------	-------



DESCRIZIONE
SCHEDA INGRESSI DIGITALI

ITINERARIO INTERNAZIONALE E78
S.G.C. GROSSETTO - FANO
tratto Selci Lama (E45) - S. Stefano di Gaifa

FOGLIO
No 05
SEGUE
No 06



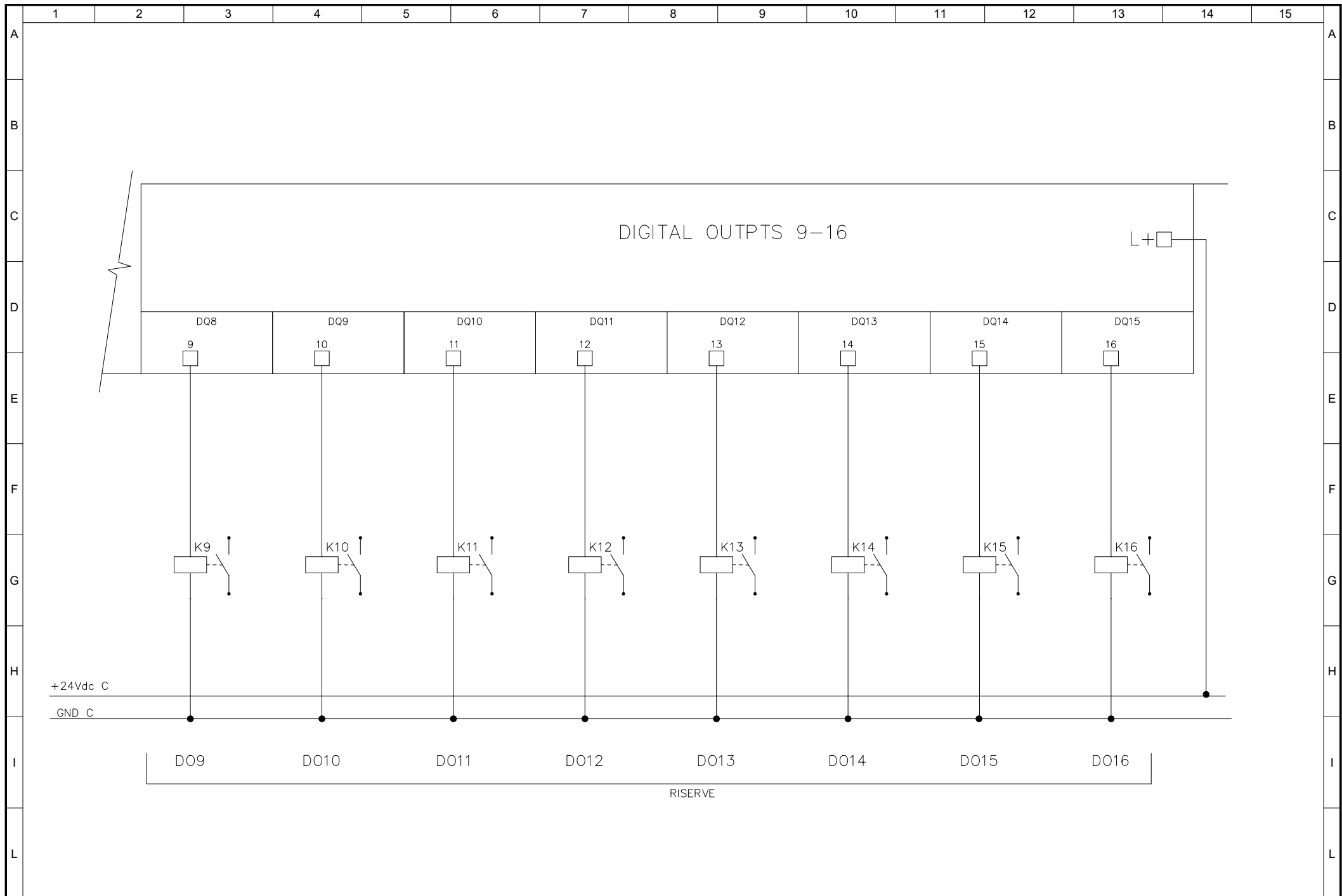
No	MODIFICHE	DATA	FIRMA
----	-----------	------	-------



DESCRIZIONE
SCHEDA USCITE DIGITALI

ITINERARIO INTERNAZIONALE E78
S.G.C. GROSSETTO - FANO
tratto Selci Lama (E45) - S. Stefano di Gaifa

FOGLIO
No 06
SEGUE
No 07



No	MODIFICHE	DATA	FIRMA
----	-----------	------	-------



DESCRIZIONE	SCHEDA USCITE DIGITALI
-------------	------------------------

ITINERARIO INTERNAZIONALE E78 S.G.C. GROSSETTO - FANO tratto Selci Lama (E45) - S. Stefano di Gaifa

FOGLIO	No 07
SEGUE	No --

ITINERARIO INTERNAZIONALE E78 S.G.C. GROSSETO – FANO
Tratto Selci Lama (E45) – S. Stefano di Gaifa
Adeguamento a 2 corsie della Galleria della Guinza (lotto 2)
e del tratto Guinza – Mercatello Ovest (lotto 3)
1° stralcio

PROGETTO ESECUTIVO

COD. AN58

PROGETTAZIONE:
RAGGRUPPAMENTO
TEMPORANEO PROGETTISTI

MANDATARIA:

MANDANTI:



sinergo

IL RESPONSABILE DELL'INTEGRAZIONE DELLE PRESTAZIONI
SPECIALISTICHE:

Ing. Riccardo Formichi – Società Pro Iter Srl
Ordine Ingegneri Provincia di Milano n. 18045

IMPIANTI TECNOLOGICI:

Ing. Filippo Bittante – Sinergo SpA
Ordine Ingegneri Provincia di Venezia n. 3991

IL GEOLOGO:

Dott. Geol. Massimo Mezzanzanica – Società Pro Iter Srl
Albo Geol. Lombardia n. A762

IL COORDINATORE PER LA SICUREZZA IN FASE DI PROGETTAZIONE:

Ing. Massimo Mangini – Società Erre.Vi.A Srl
Ordine Ingegneri Provincia di Varese n. 1502

VISTO: IL RESP. DEL PROCEDIMENTO:

Dott. ing. Vincenzo Catone

PROTOCOLLO:

DATA:



11 - IMPIANTI
11.02 - IM.01 - GALLERIA GUINZA

SCHEMA PLC SLAVE ARMADIO SOS 33

CODICE PROGETTO

PROGETTO LIV. PROG. N. PROG.

LO702M E 2101

NOME FILE

T00IM01IMPLF04.pdf

CODICE
ELAB.

T00IM01IMPLF04

REVISIONE

SCALA

A

--

D

C

B

A

EMISSIONE

FEBBRAIO 2023

MARCHESINI

BITTANTE

BITTANTE

REV.

DESCRIZIONE

DATA

REDATTO

VERIFICATO

APPROVATO

	1	2	3	4	5	6	7	8	9	10	11	12	13	14	15				
A	DESIGNATIONE					FOGLIO	INDICE					DESIGNATIONE	FOGLIO	INDICE					A
	A	B	C	D	E		A	B	C	D	E								
	CARTIGLIO				0	X													
	LISTA DEI FOGLI				1	X													
B	SCHEMA A BLOCCHI IMPIANTI				2	X													
	SCHEMA PLC SLAVE				3	X													
	SCHEMA SCHEDA INGRESSI DIGITALI				4	X													
C	SCHEMA SCHEDA INGRESSI DIGITALI				5	X													
	SCHEMA SCHEDA USCITE DIGITALI				6	X													
	SCHEMA SCHEDA USCITE DIGITALI				7	X													
D																			
E																			
F																			
G																			
H																			
I																			
L																			

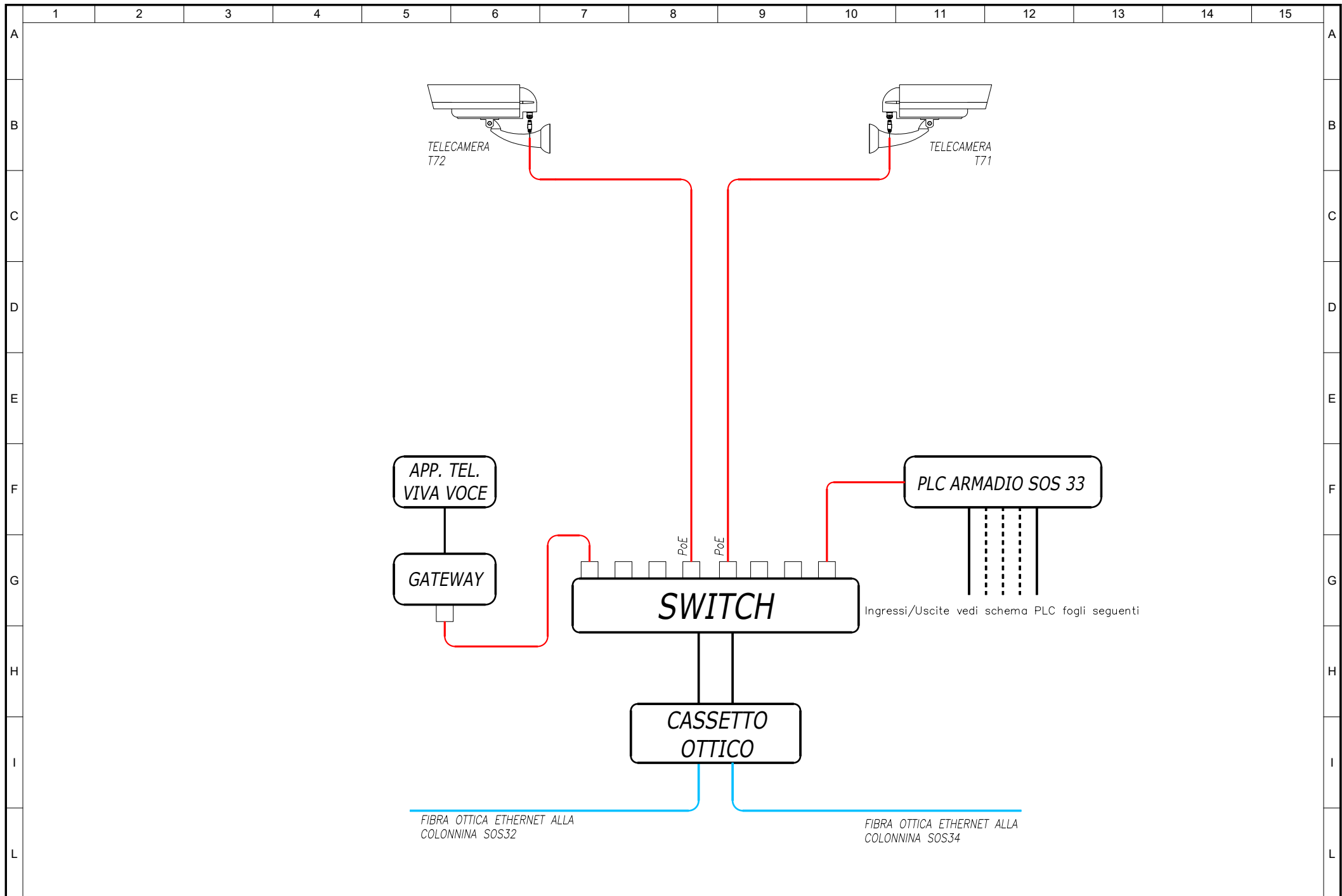
No	MODIFICHE	DATA	FIRMA
----	-----------	------	-------



DESCRIZIONE
INDICE DEI FOGLI

ITINERARIO INTERNAZIONALE E78
S.G.C. GROSSETTO - FANO
tratto Selci Lama (E45) - S. Stefano di Gaifa

FOGLIO
No 01
SEGUE
No 02



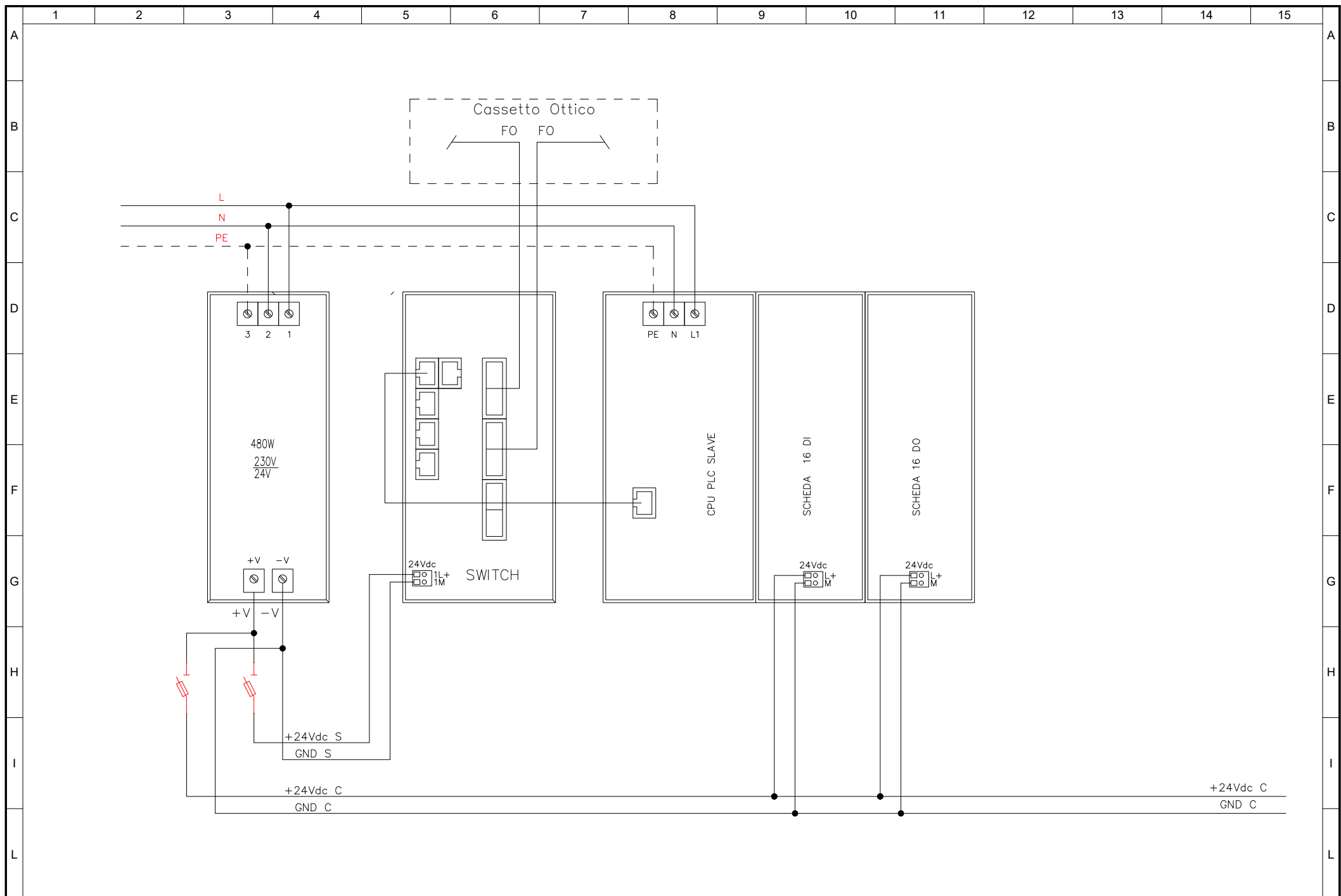
No	MODIFICHE	DATA	FIRMA
----	-----------	------	-------



DESCRIZIONE
SCHEMA DI PRINCIPIO PLC
ARMADIO SOS 33

ITINERARIO INTERNAZIONALE E78
S.G.C. GROSSETTO - FANO
tratto Selci Lama (E45) - S. Stefano di Gaifa

FOGLIO
No 02
SEGUE
No 03



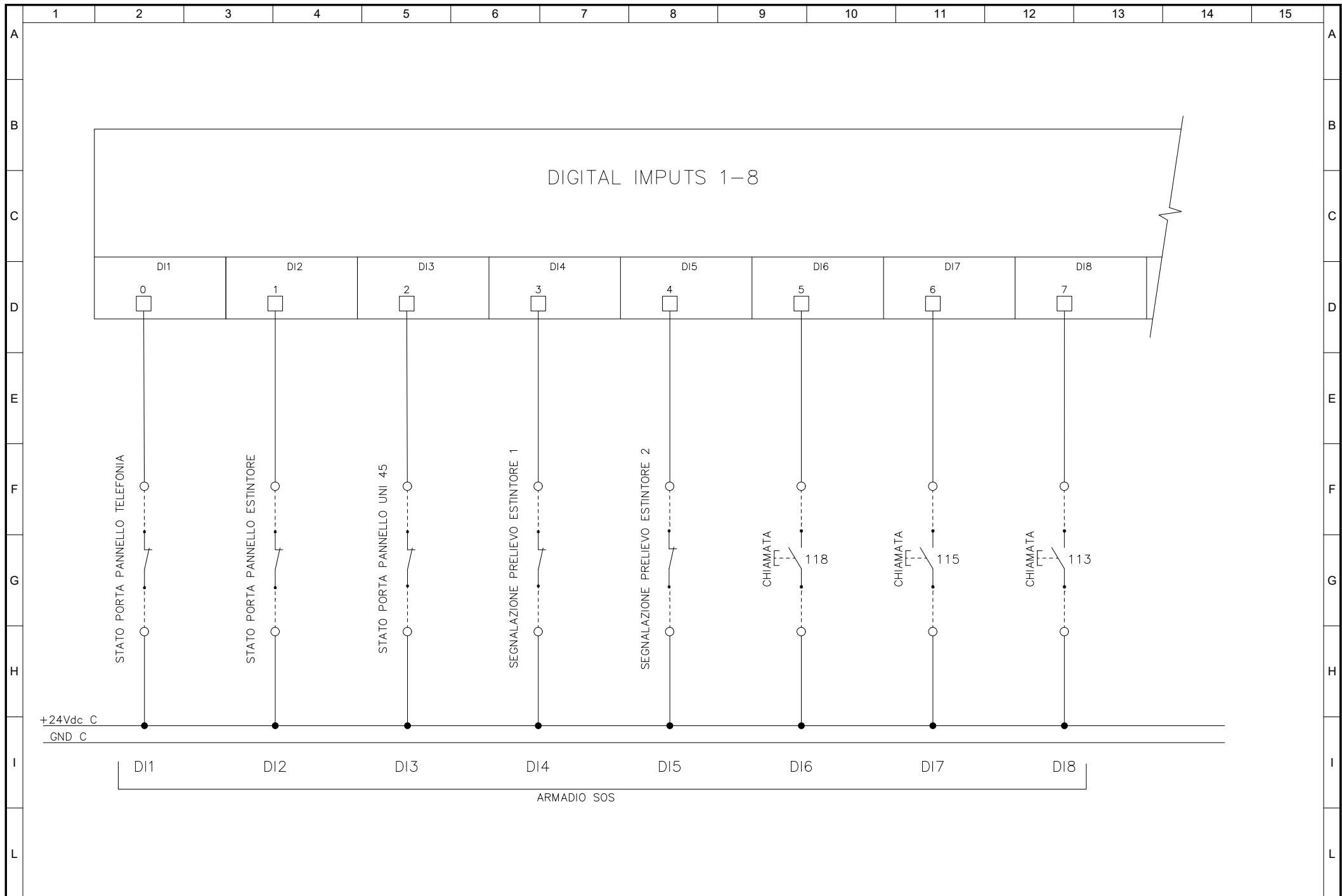
No	MODIFICHE	DATA	FIRMA
----	-----------	------	-------



DESCRIZIONE
 COMPOSIZIONE PLC SLAVE
 ARMADIO SOS 33

ITINERARIO INTERNAZIONALE E78
S.G.C. GROSSETTO - FANO
 tratto Selci Lama (E45) - S. Stefano di Gaifa

FOGLIO
 No 03
 SEGUE
 No 04



No	MODIFICHE	DATA	FIRMA
----	-----------	------	-------

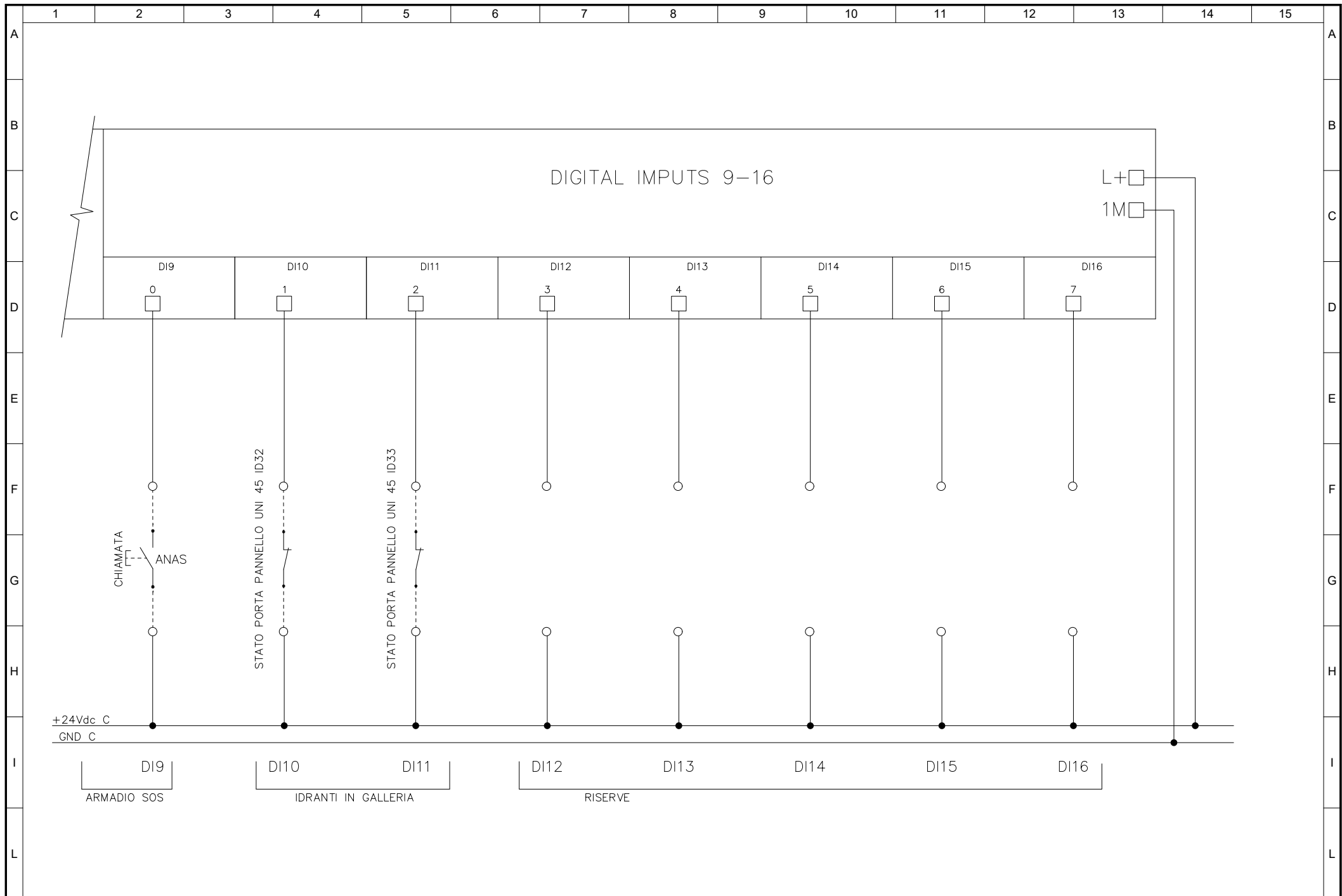


DESCRIZIONE

SCHEDA INGRESSI DIGITALI

ITINERARIO INTERNAZIONALE E78
S.G.C. GROSSETTO - FANO
 tratto Selci Lama (E45) - S. Stefano di Gaifa

FOGLIO
 No 04
 SEGUE
 No 05



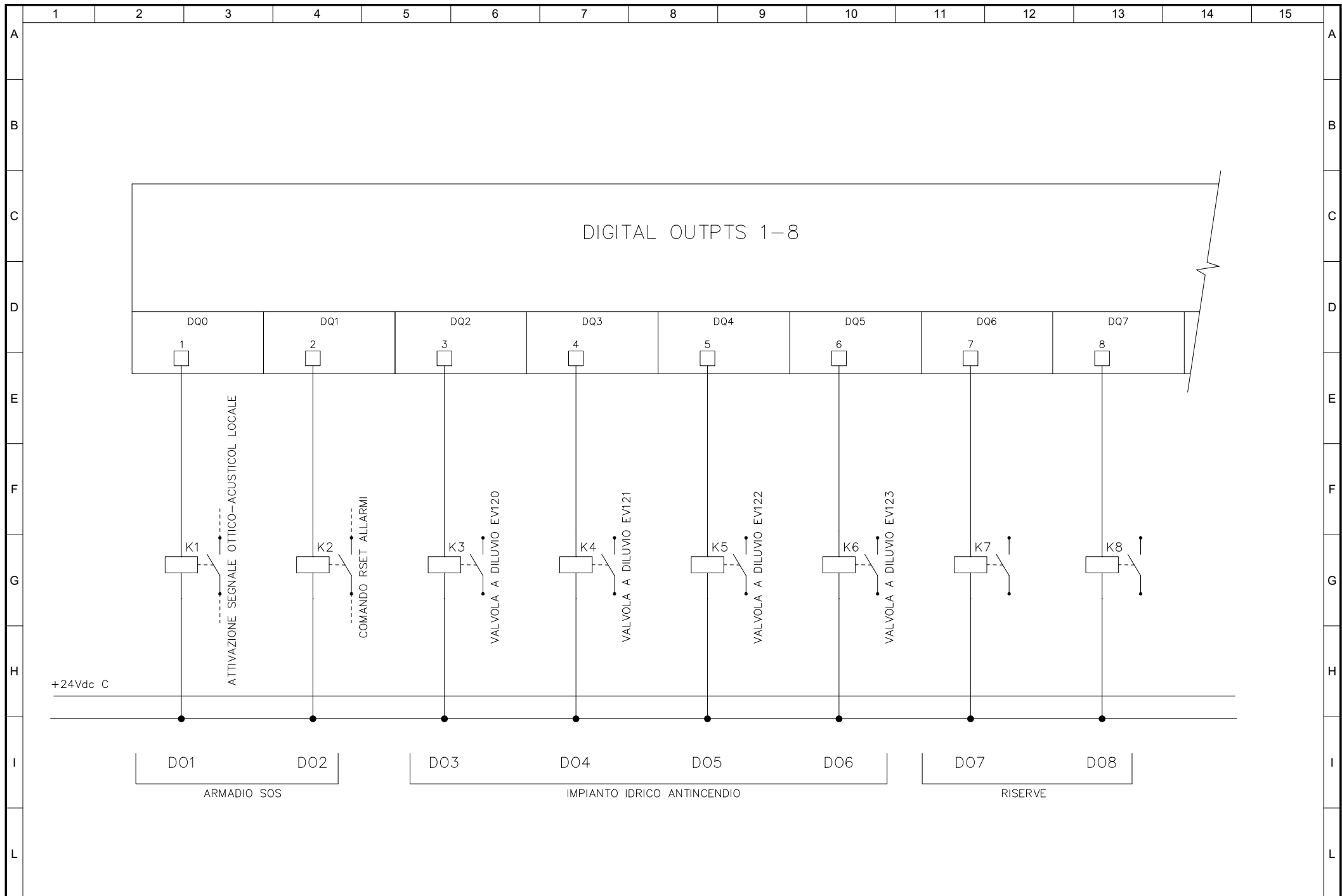
No	MODIFICHE	DATA	FIRMA
----	-----------	------	-------



DESCRIZIONE
SCHEDA INGRESSI DIGITALI

ITINERARIO INTERNAZIONALE E78
S.G.C. GROSSETO - FANO
tratto Selci Lama (E45) - S. Stefano di Gaifa

FOGLIO
No 05
SEGUE
No 06



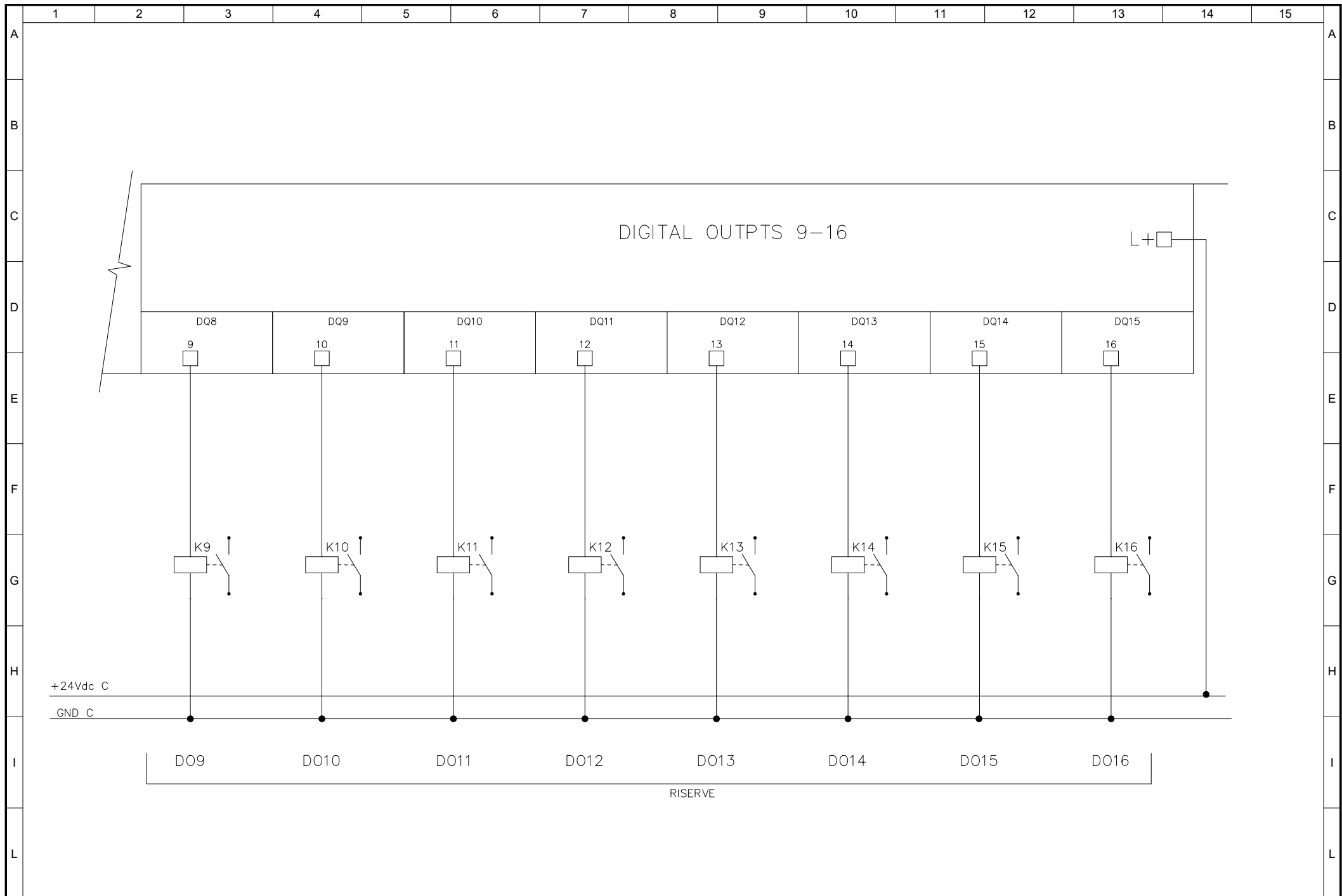
No	MODIFICHE	DATA	FIRMA
----	-----------	------	-------



DESCRIZIONE
SCHEDA USCITE DIGITALI

ITINERARIO INTERNAZIONALE E78
S.G.C. GROSSETTO - FANO
tratto Selci Lama (E45) - S. Stefano di Gaifa

FOGLIO
No 06
SEGUE
No 07



No	MODIFICHE	DATA	FIRMA
----	-----------	------	-------



DESCRIZIONE	SCHEDA USCITE DIGITALI
-------------	------------------------

ITINERARIO INTERNAZIONALE E78 S.G.C. GROSSETTO - FANO tratto Selci Lama (E45) - S. Stefano di Gaifa

FOGLIO	No 07
SEGUE	No --

ITINERARIO INTERNAZIONALE E78 S.G.C. GROSSETO – FANO
Tratto Selci Lama (E45) – S. Stefano di Gaifa
Adeguamento a 2 corsie della Galleria della Guinza (lotto 2)
e del tratto Guinza – Mercatello Ovest (lotto 3)
1° stralcio

PROGETTO ESECUTIVO

COD. AN58

PROGETTAZIONE:
RAGGRUPPAMENTO
TEMPORANEO PROGETTISTI

MANDATARIA:

MANDANTI:



sinergo

IL RESPONSABILE DELL'INTEGRAZIONE DELLE PRESTAZIONI
SPECIALISTICHE:

Ing. Riccardo Formichi – Società Pro Iter Srl
Ordine Ingegneri Provincia di Milano n. 18045

IMPIANTI TECNOLOGICI:

Ing. Filippo Bittante – Sinergo SpA
Ordine Ingegneri Provincia di Venezia n. 3991

IL GEOLOGO:

Dott. Geol. Massimo Mezzanzanica – Società Pro Iter Srl
Albo Geol. Lombardia n. A762

IL COORDINATORE PER LA SICUREZZA IN FASE DI PROGETTAZIONE:

Ing. Massimo Mangini – Società Erre.Vi.A Srl
Ordine Ingegneri Provincia di Varese n. 1502

VISTO: IL RESP. DEL PROCEDIMENTO:

Dott. ing. Vincenzo Catone

PROTOCOLLO:

DATA:



11 - IMPIANTI
11.02 - IM.01 - GALLERIA GUINZA

SCHEMA PLC SLAVE ARMADIO SOS 34

CODICE PROGETTO

PROGETTO LIV. PROG. N. PROG.

LO702M E 2101

NOME FILE

T00IM01IMPLF04.pdf

CODICE
ELAB.

T00IM01IMPLF04

REVISIONE

SCALA

A

--

D

C

B

A

EMISSIONE

FEBBRAIO 2023

MARCHESINI

BITTANTE

BITTANTE

REV.

DESCRIZIONE

DATA

REDATTO

VERIFICATO

APPROVATO

	1	2	3	4	5	6	7	8	9	10	11	12	13	14	15				
A	DESIGNATIONE					FOGLIO	INDICE					DESIGNATIONE	FOGLIO	INDICE					A
	A	B	C	D	E		A	B	C	D	E								
	CARTIGLIO				0	X													
	LISTA DEI FOGLI				1	X													
B	SCHEMA A BLOCCHI IMPIANTI				2	X													
	SCHEMA PLC SLAVE				3	X													
	SCHEMA SCHEDA INGRESSI DIGITALI				4	X													
C	SCHEMA SCHEDA INGRESSI DIGITALI				5	X													
	SCHEMA SCHEDA USCITE DIGITALI				6	X													
	SCHEMA SCHEDA USCITE DIGITALI				7	X													
D																			
E																			
F																			
G																			
H																			
I																			
L																			

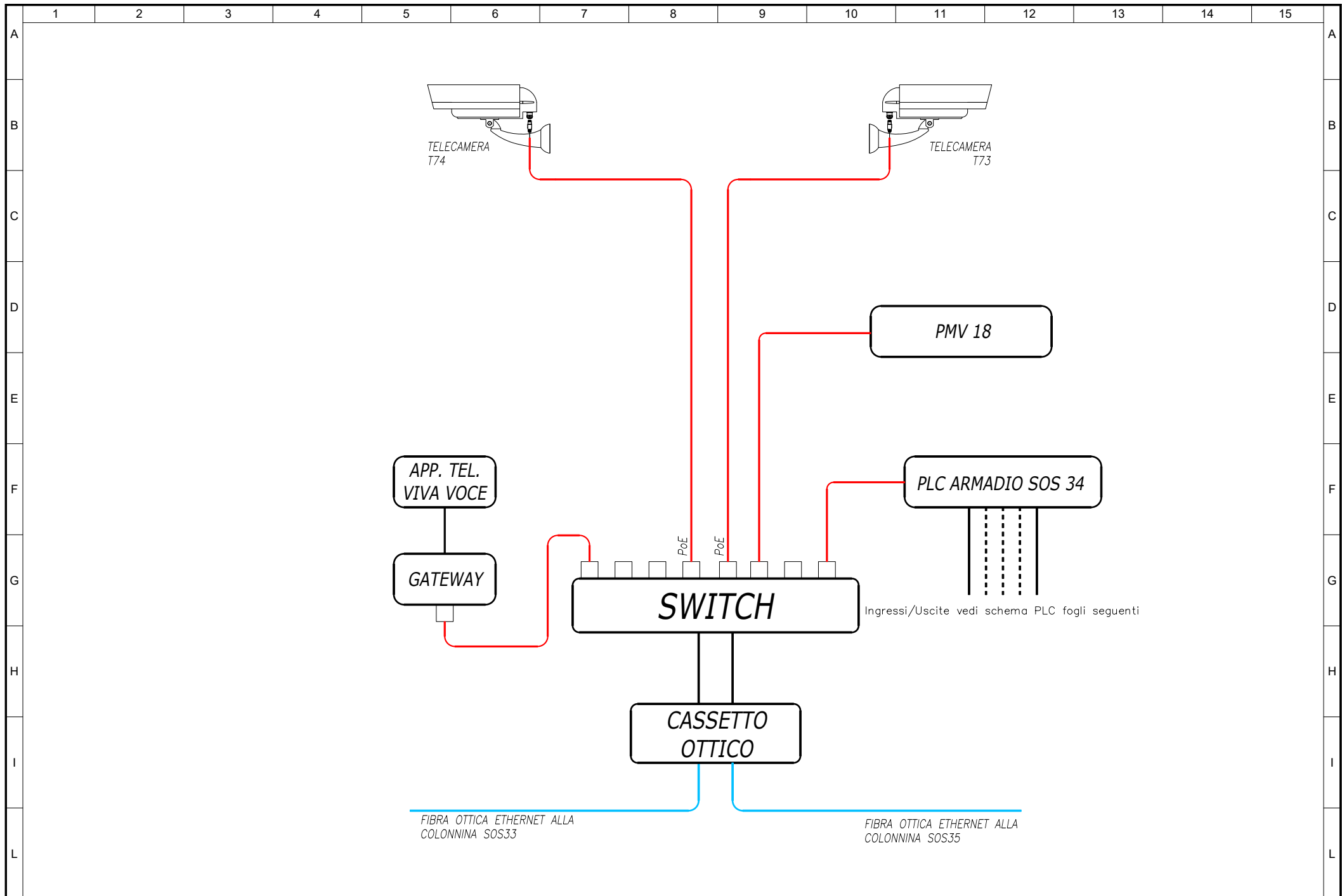
No	MODIFICHE	DATA	FIRMA
----	-----------	------	-------



DESCRIZIONE
INDICE DEI FOGLI

ITINERARIO INTERNAZIONALE E78
S.G.C. GROSSETTO - FANO
tratto Selci Lama (E45) - S. Stefano di Gaifa

FOGLIO
No 01
SEGUE
No 02



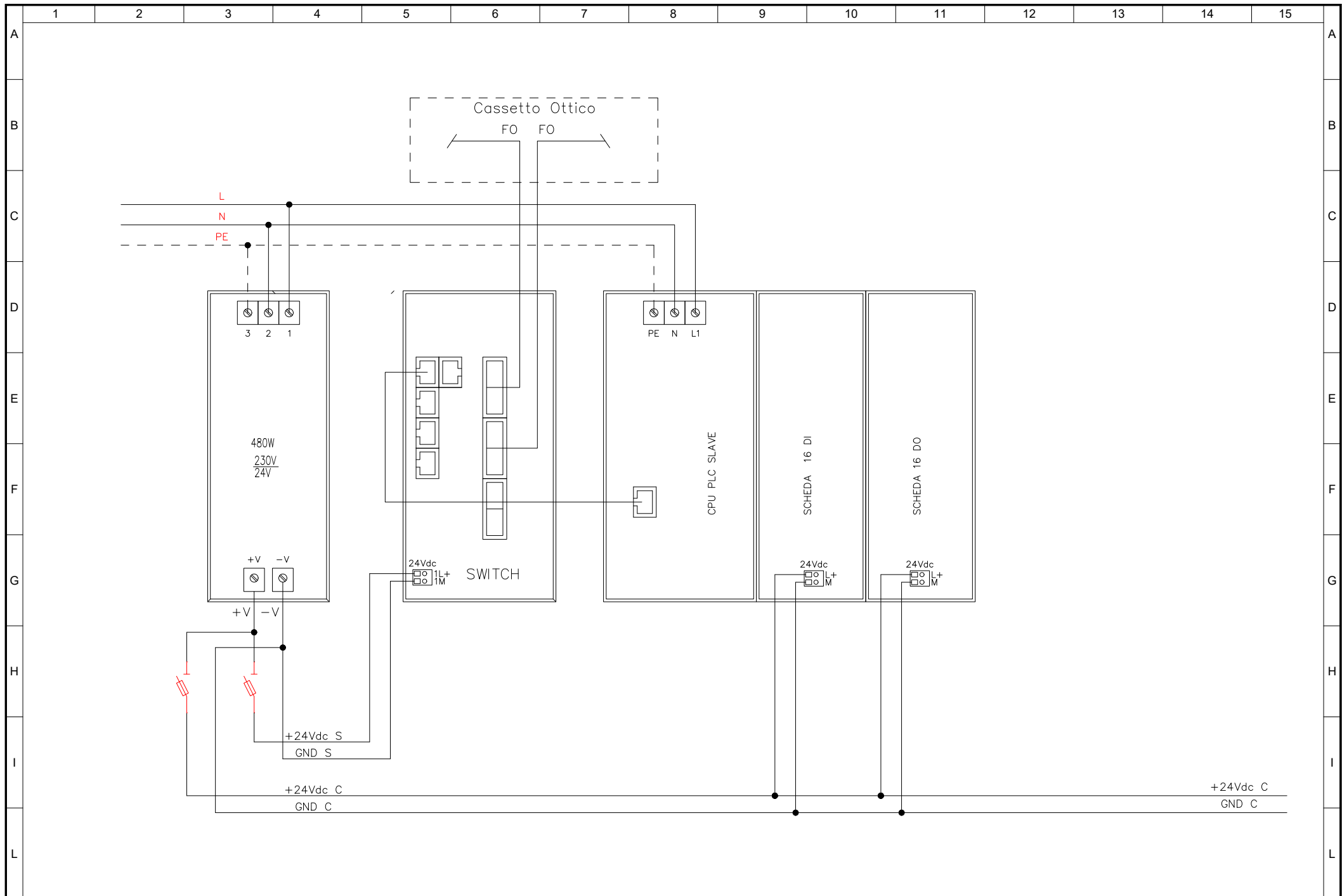
No	MODIFICHE	DATA	FIRMA
----	-----------	------	-------



DESCRIZIONE
SCHEMA DI PRINCIPIO PLC
ARMADIO SOS 34

ITINERARIO INTERNAZIONALE E78
S.G.C. GROSSETTO - FANO
tratto Selci Lama (E45) - S. Stefano di Gaifa

FOGLIO
No 02
SEGUE
No 03



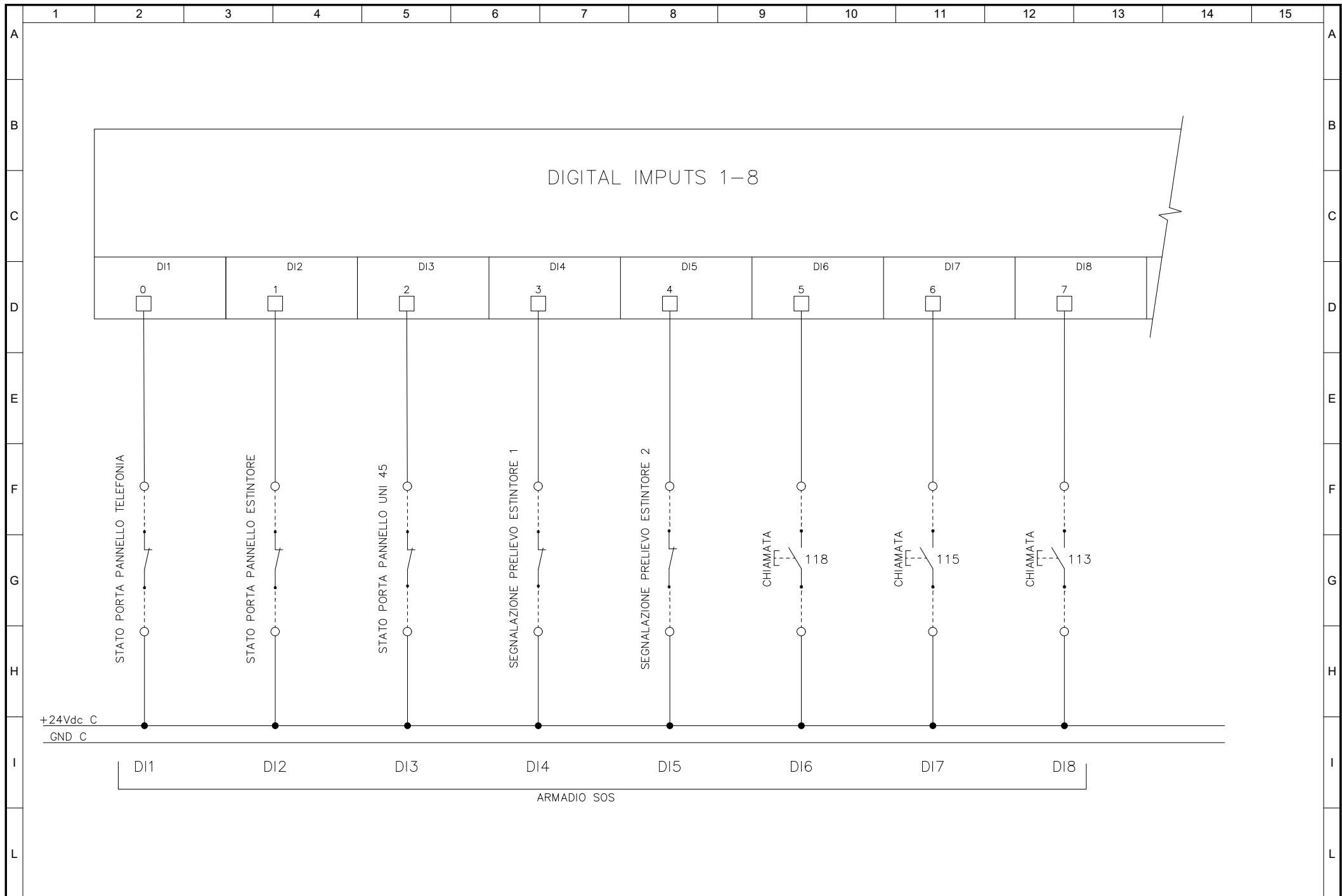
No	MODIFICHE	DATA	FIRMA
----	-----------	------	-------



DESCRIZIONE
 COMPOSIZIONE PLC SLAVE
 ARMADIO SOS 34

ITINERARIO INTERNAZIONALE E78
S.G.C. GROSSETTO - FANO
 tratto Selci Lama (E45) - S. Stefano di Gaifa

FOGLIO
 No 03
 SEGUE
 No 04



No	MODIFICHE	DATA	FIRMA
----	-----------	------	-------

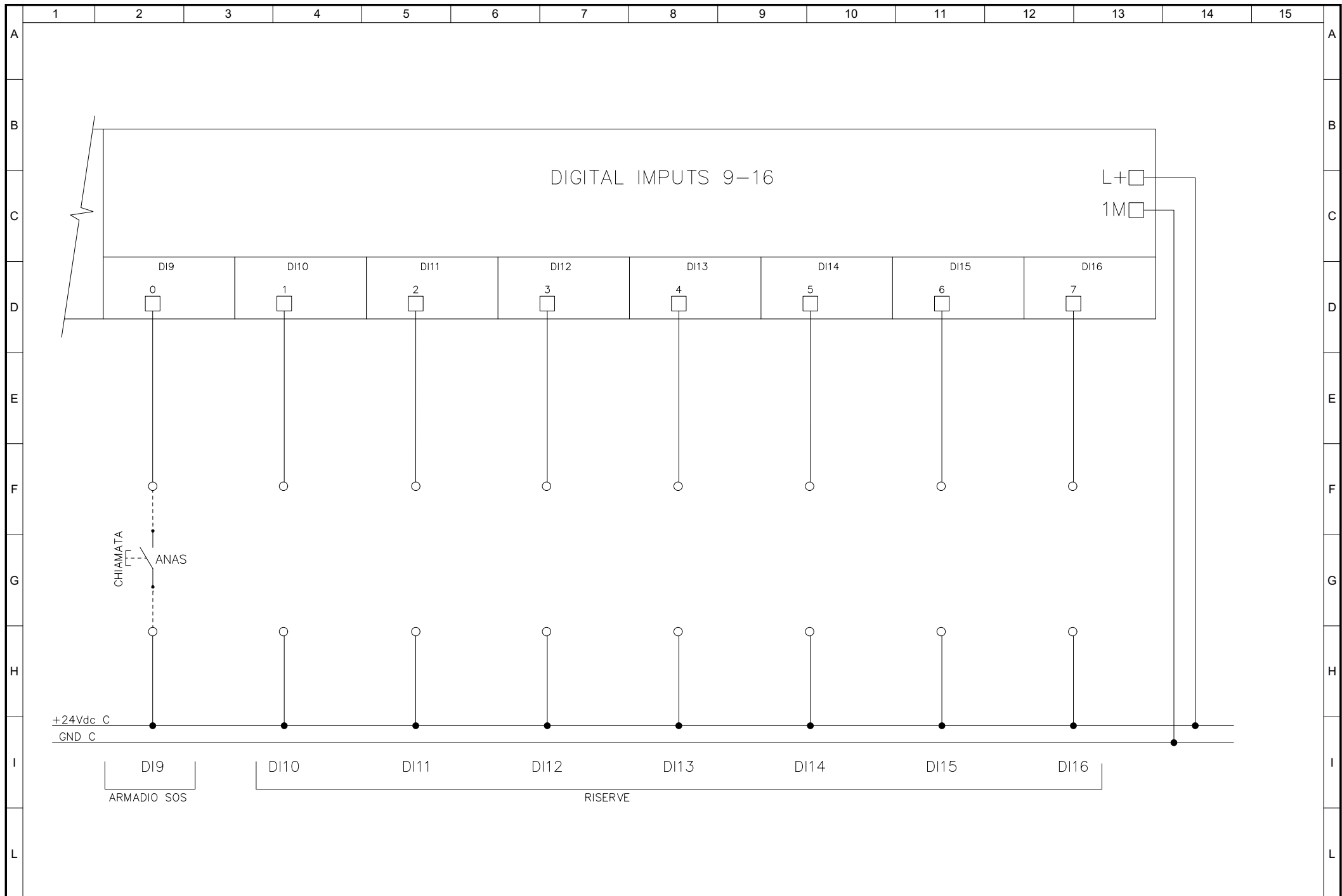


DESCRIZIONE

SCHEDA INGRESSI DIGITALI

ITINERARIO INTERNAZIONALE E78
S.G.C. GROSSETTO - FANO
 tratto Selci Lama (E45) - S. Stefano di Gaifa

FOGLIO
 No 04
 SEGUE
 No 05



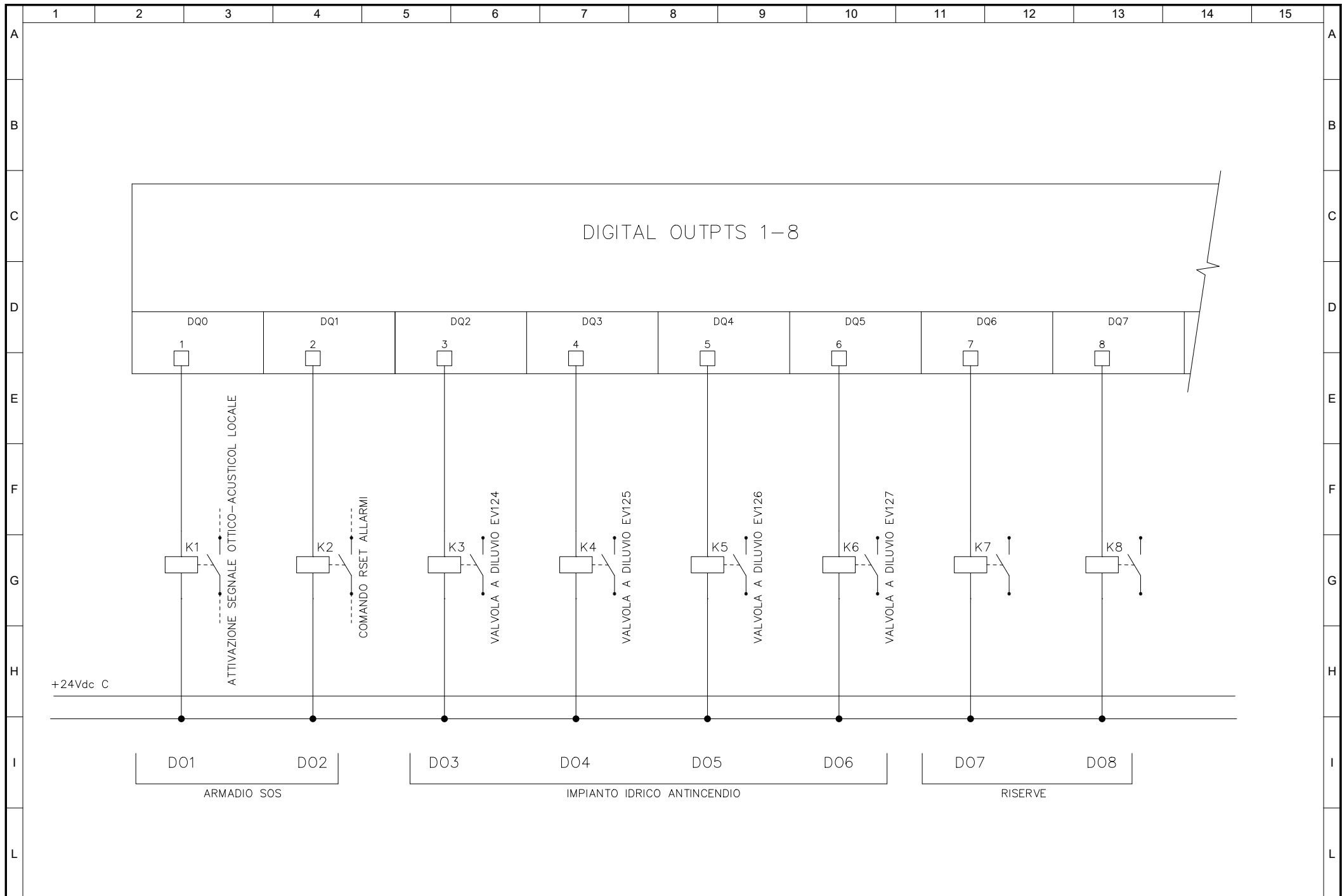
No	MODIFICHE	DATA	FIRMA
----	-----------	------	-------



DESCRIZIONE
 SCHEDA INGRESSI DIGITALI

ITINERARIO INTERNAZIONALE E78
S.G.C. GROSSETTO - FANO
 tratto Selci Lama (E45) - S. Stefano di Gaifa

FOGLIO
 No 05
 SEGUE
 No 06



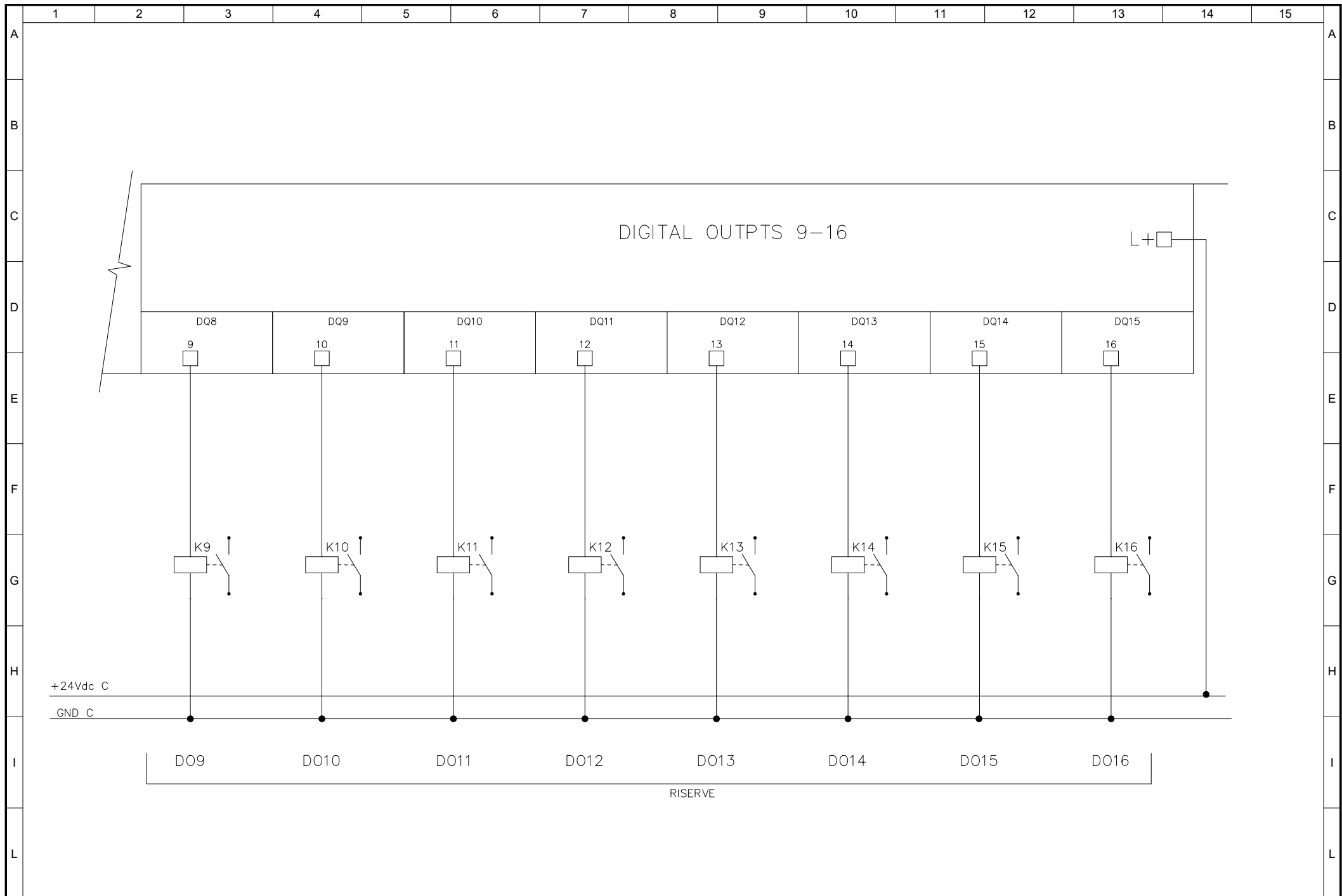
No	MODIFICHE	DATA	FIRMA
----	-----------	------	-------



DESCRIZIONE
SCHEDA USCITE DIGITALI

ITINERARIO INTERNAZIONALE E78
S.G.C. GROSSETTO - FANO
tratto Selci Lama (E45) - S. Stefano di Gaifa

FOGLIO
No 06
SEGUE
No 07



No	MODIFICHE	DATA	FIRMA
----	-----------	------	-------



DESCRIZIONE
SCHEDA USCITE DIGITALI

ITINERARIO INTERNAZIONALE E78
S.G.C. GROSSETTO - FANO
tratto Selci Lama (E45) - S. Stefano di Gaifa

FOGLIO
No 07
SEGUE
No --

ITINERARIO INTERNAZIONALE E78 S.G.C. GROSSETO – FANO
Tratto Selci Lama (E45) – S. Stefano di Gaifa
Adeguamento a 2 corsie della Galleria della Guinza (lotto 2)
e del tratto Guinza – Mercatello Ovest (lotto 3)
1° stralcio

PROGETTO ESECUTIVO

COD. AN58

PROGETTAZIONE:
RAGGRUPPAMENTO
TEMPORANEO PROGETTISTI

MANDATARIA:

MANDANTI:



sinergo

IL RESPONSABILE DELL'INTEGRAZIONE DELLE PRESTAZIONI
SPECIALISTICHE:

Ing. Riccardo Formichi – Società Pro Iter Srl
Ordine Ingegneri Provincia di Milano n. 18045

IMPIANTI TECNOLOGICI:

Ing. Filippo Bittante – Sinergo SpA
Ordine Ingegneri Provincia di Venezia n. 3991

IL GEOLOGO:

Dott. Geol. Massimo Mezzanzanica – Società Pro Iter Srl
Albo Geol. Lombardia n. A762

IL COORDINATORE PER LA SICUREZZA IN FASE DI PROGETTAZIONE:

Ing. Massimo Mangini – Società Erre.Vi.A Srl
Ordine Ingegneri Provincia di Varese n. 1502

VISTO: IL RESP. DEL PROCEDIMENTO:

Dott. ing. Vincenzo Catone

PROTOCOLLO:

DATA:



11 - IMPIANTI
11.02 - IM.01 - GALLERIA GUINZA

SCHEMA PLC SLAVE ARMADIO SOS 35

CODICE PROGETTO

PROGETTO LIV. PROG. N. PROG.

LO702M E 2101

NOME FILE

T00IM01IMPLF04.pdf

CODICE
ELAB.

T00IM01IMPLF04

REVISIONE

SCALA

A

--

D

C

B

A

EMISSIONE

FEBBRAIO 2023

MARCHESINI

BITTANTE

BITTANTE

REV.

DESCRIZIONE

DATA

REDATTO

VERIFICATO

APPROVATO

	1	2	3	4	5	6	7	8	9	10	11	12	13	14	15				
A	DESIGNATIONE					FOGLIO	INDICE					DESIGNATIONE	FOGLIO	INDICE					A
	A	B	C	D	E		A	B	C	D	E								
	CARTIGLIO				0	X													
	LISTA DEI FOGLI				1	X													
B	SCHEMA A BLOCCHI IMPIANTI				2	X													
	SCHEMA PLC SLAVE				3	X													
	SCHEMA SCHEDA INGRESSI DIGITALI				4	X													
C	SCHEMA SCHEDA INGRESSI DIGITALI				5	X													
	SCHEMA SCHEDA USCITE DIGITALI				6	X													
	SCHEMA SCHEDA USCITE DIGITALI				7	X													
D																			
E																			
F																			
G																			
H																			
I																			
L																			

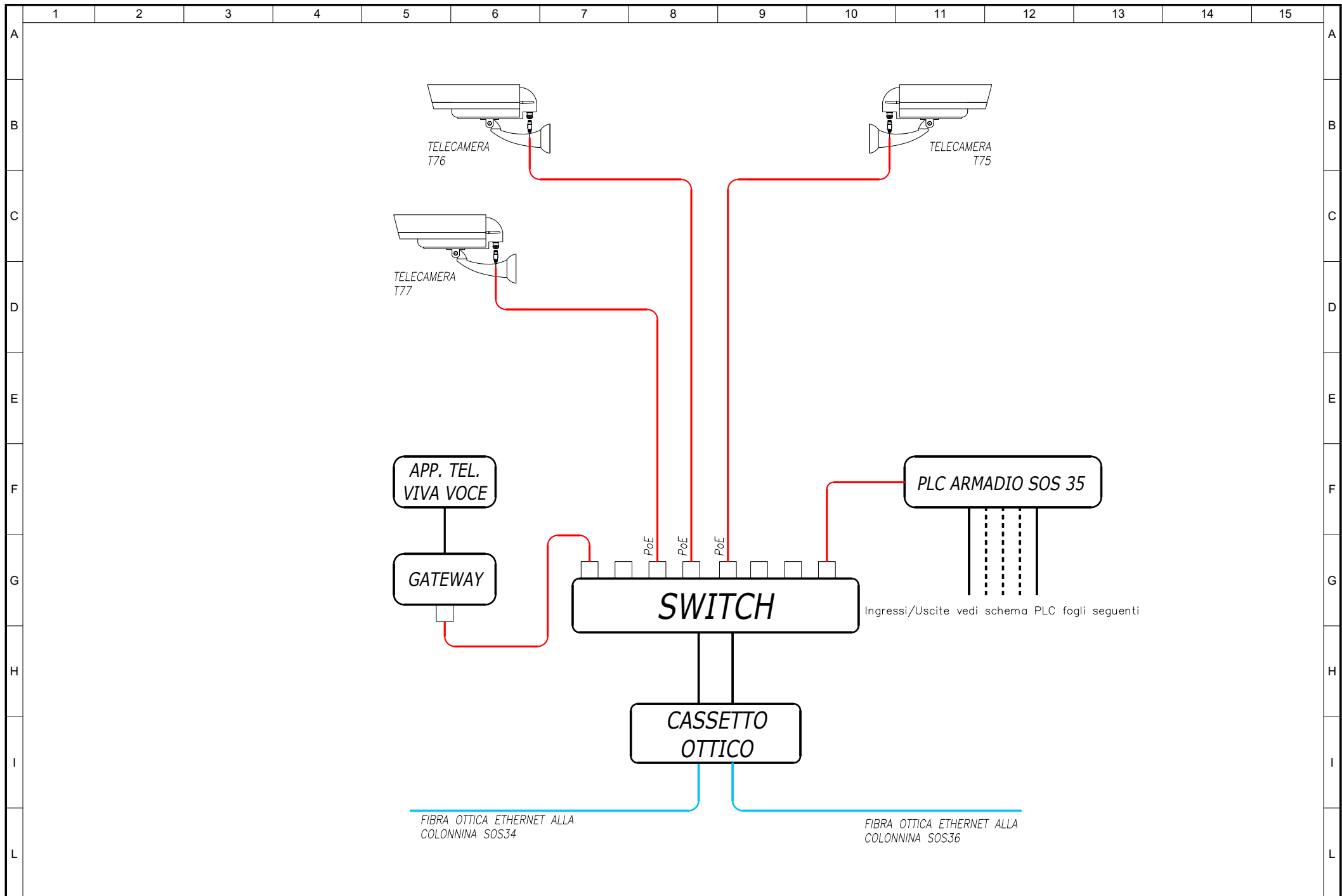
No	MODIFICHE	DATA	FIRMA
----	-----------	------	-------



DESCRIZIONE
INDICE DEI FOGLI

ITINERARIO INTERNAZIONALE E78
S.G.C. GROSSETTO - FANO
tratto Selci Lama (E45) - S. Stefano di Gaifa

FOGLIO
No 01
SEGUE
No 02



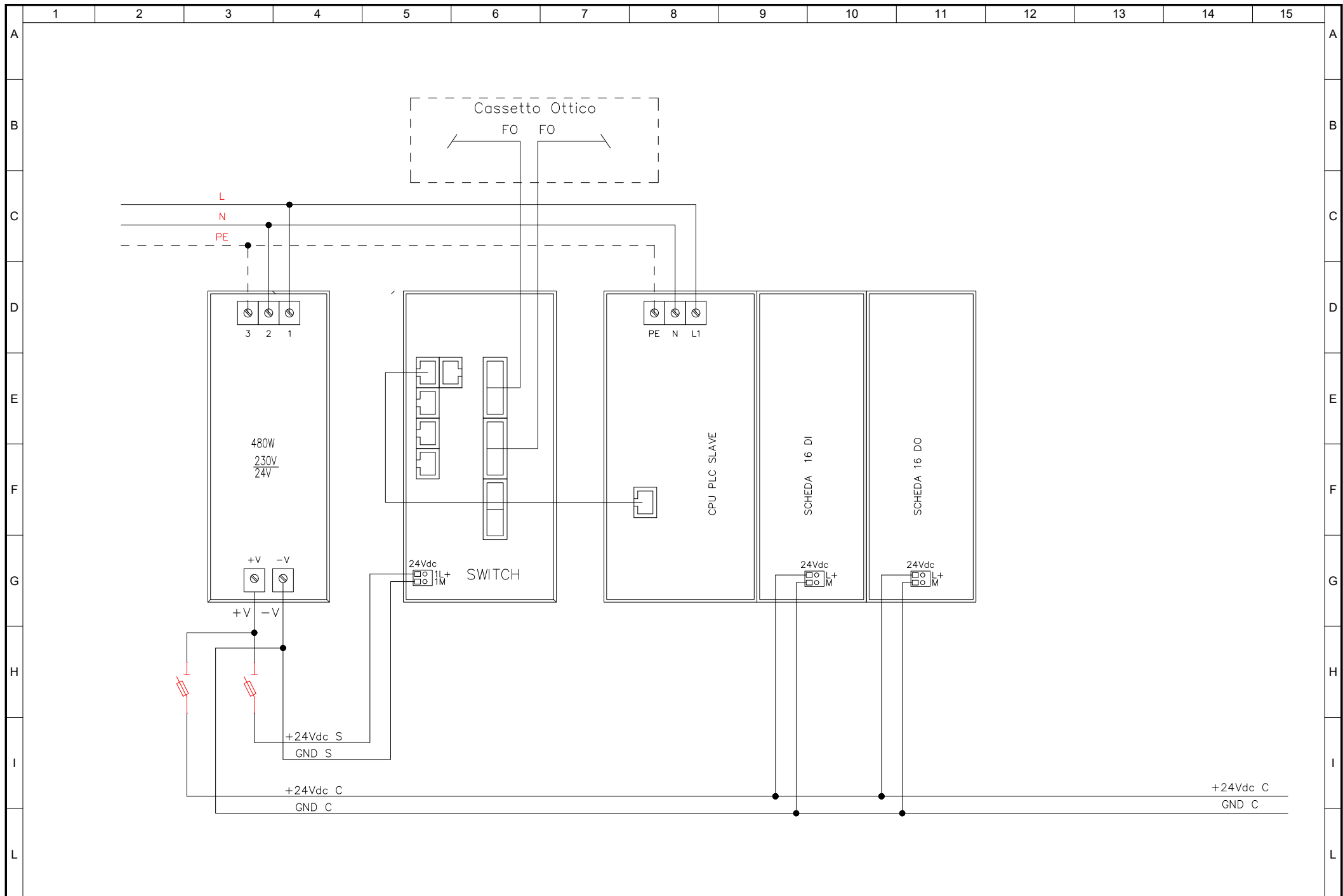
No	MODIFICHE	DATA	FIRMA
----	-----------	------	-------



DESCRIZIONE
SCHEMA DI PRINCIPIO PLC
ARMADIO SOS 35

ITINERARIO INTERNAZIONALE E78
S.G.C. GROSSETTO - FANO
tratto Selci Lama (E45) - S. Stefano di Gaifa

FOGLIO
No 02
SEGUE
No 03



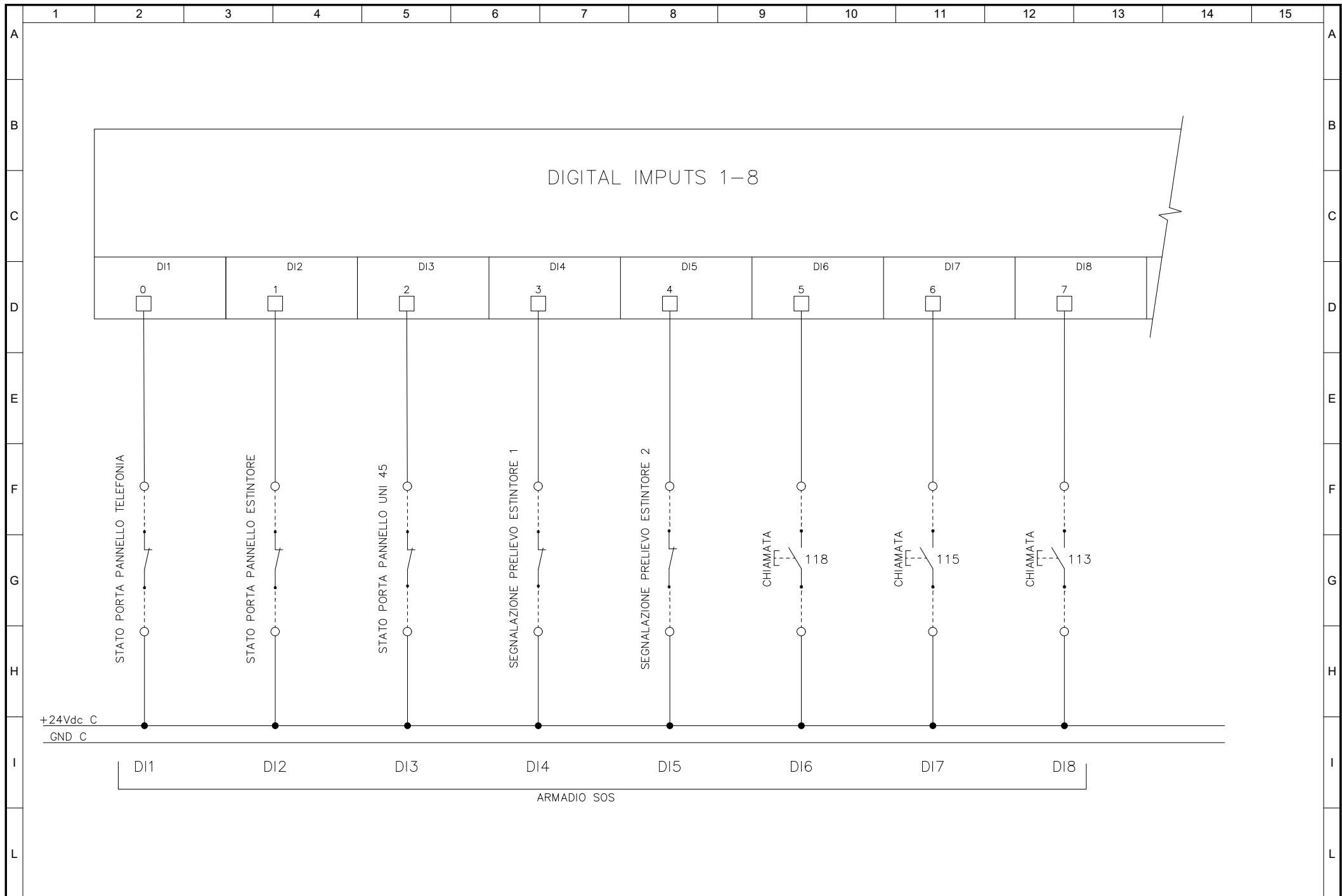
No	MODIFICHE	DATA	FIRMA
----	-----------	------	-------



DESCRIZIONE
 COMPOSIZIONE PLC SLAVE
 ARMADIO SOS 35

ITINERARIO INTERNAZIONALE E78
S.G.C. GROSSETTO - FANO
 tratto Selci Lama (E45) - S. Stefano di Gaifa

FOGLIO
 No 03
 SEGUE
 No 04



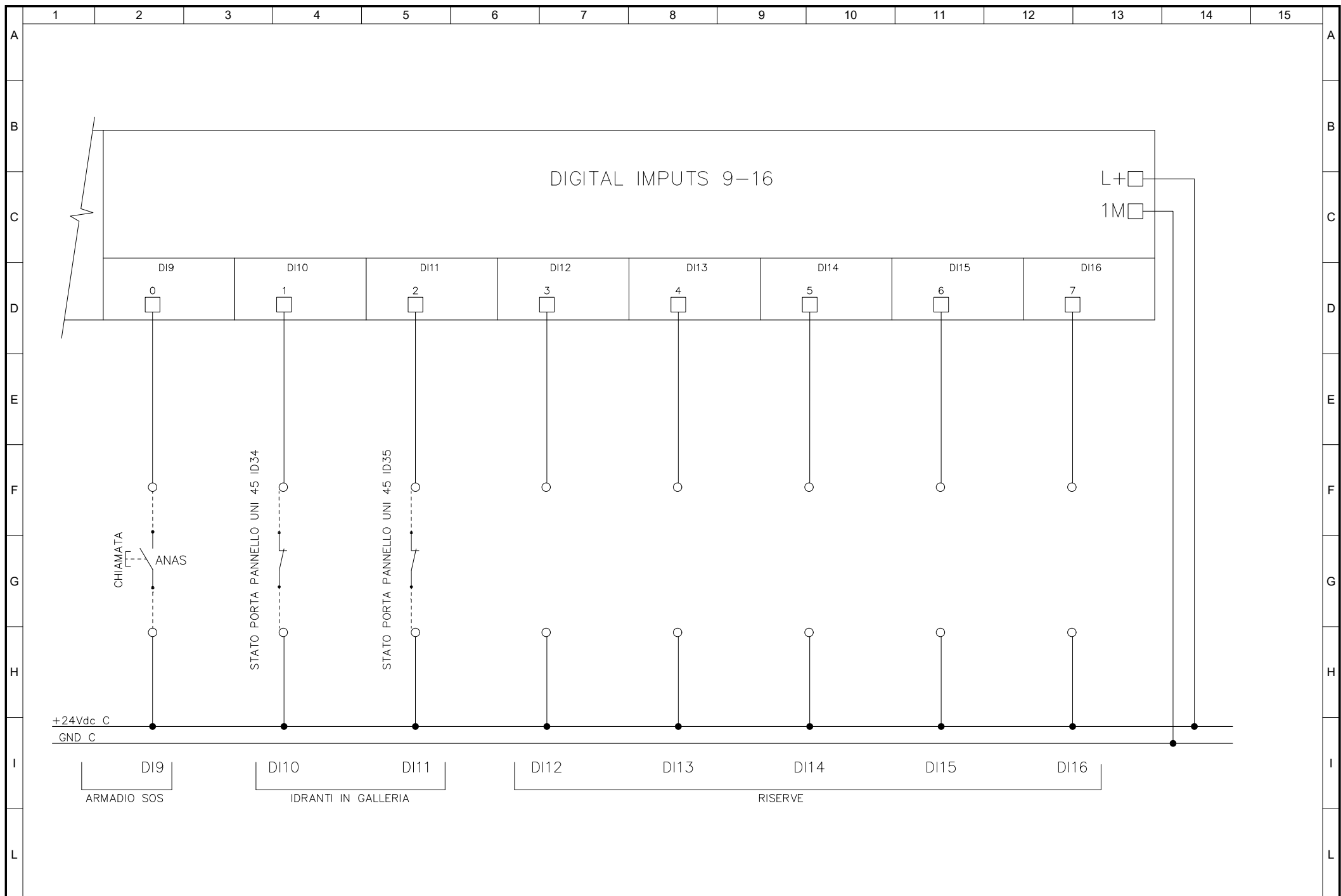
No	MODIFICHE	DATA	FIRMA
----	-----------	------	-------



DESCRIZIONE
SCHEDA INGRESSI DIGITALI

ITINERARIO INTERNAZIONALE E78
S.G.C. GROSSETTO - FANO
tratto Selci Lama (E45) - S. Stefano di Gaifa

FOGLIO
No 04
SEGUE
No 05



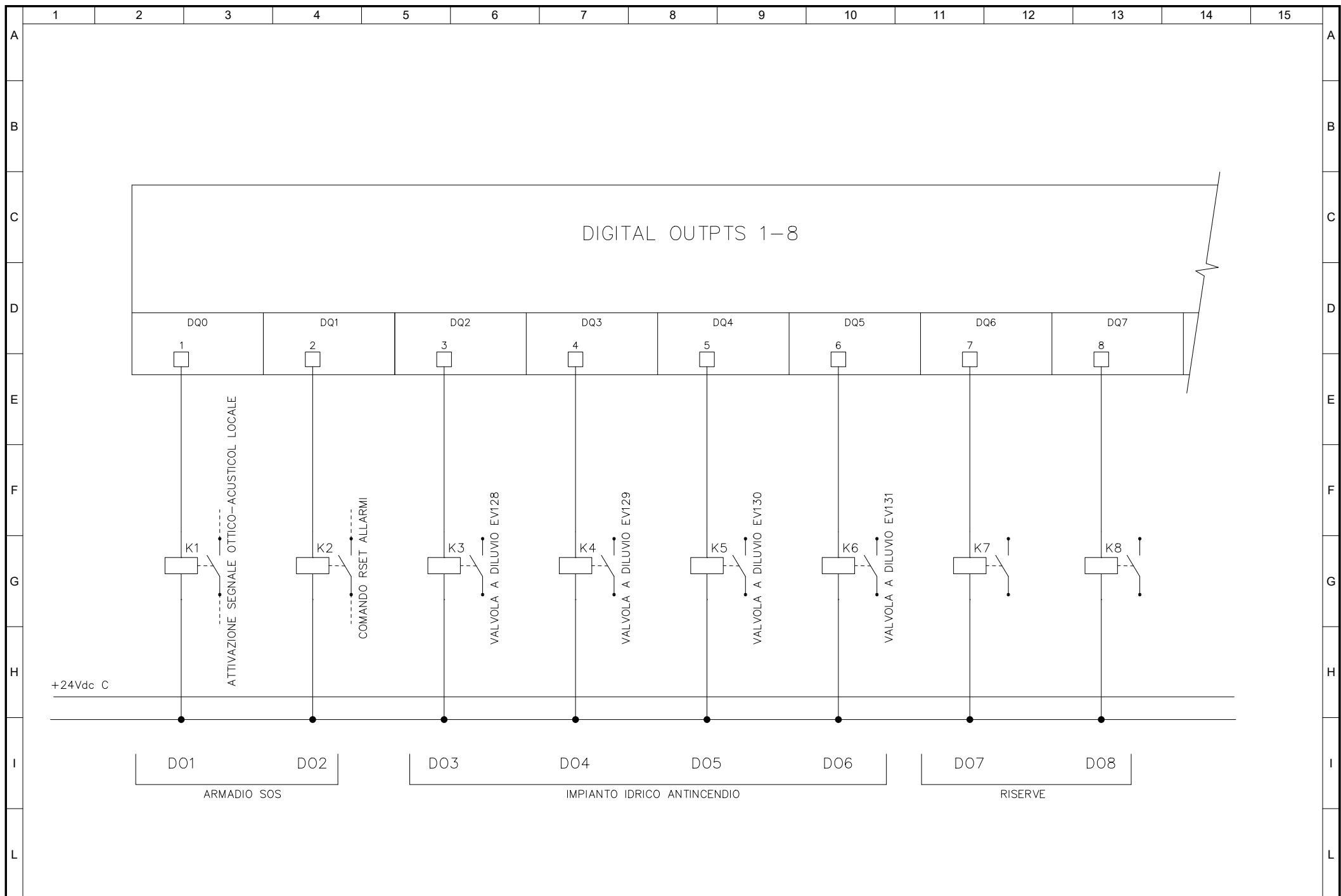
No	MODIFICHE	DATA	FIRMA
----	-----------	------	-------



DESCRIZIONE
SCHEDA INGRESSI DIGITALI

ITINERARIO INTERNAZIONALE E78
S.G.C. GROSSETTO - FANO
tratto Selci Lama (E45) - S. Stefano di Gaifa

FOGLIO
No 05
SEGUE
No 06



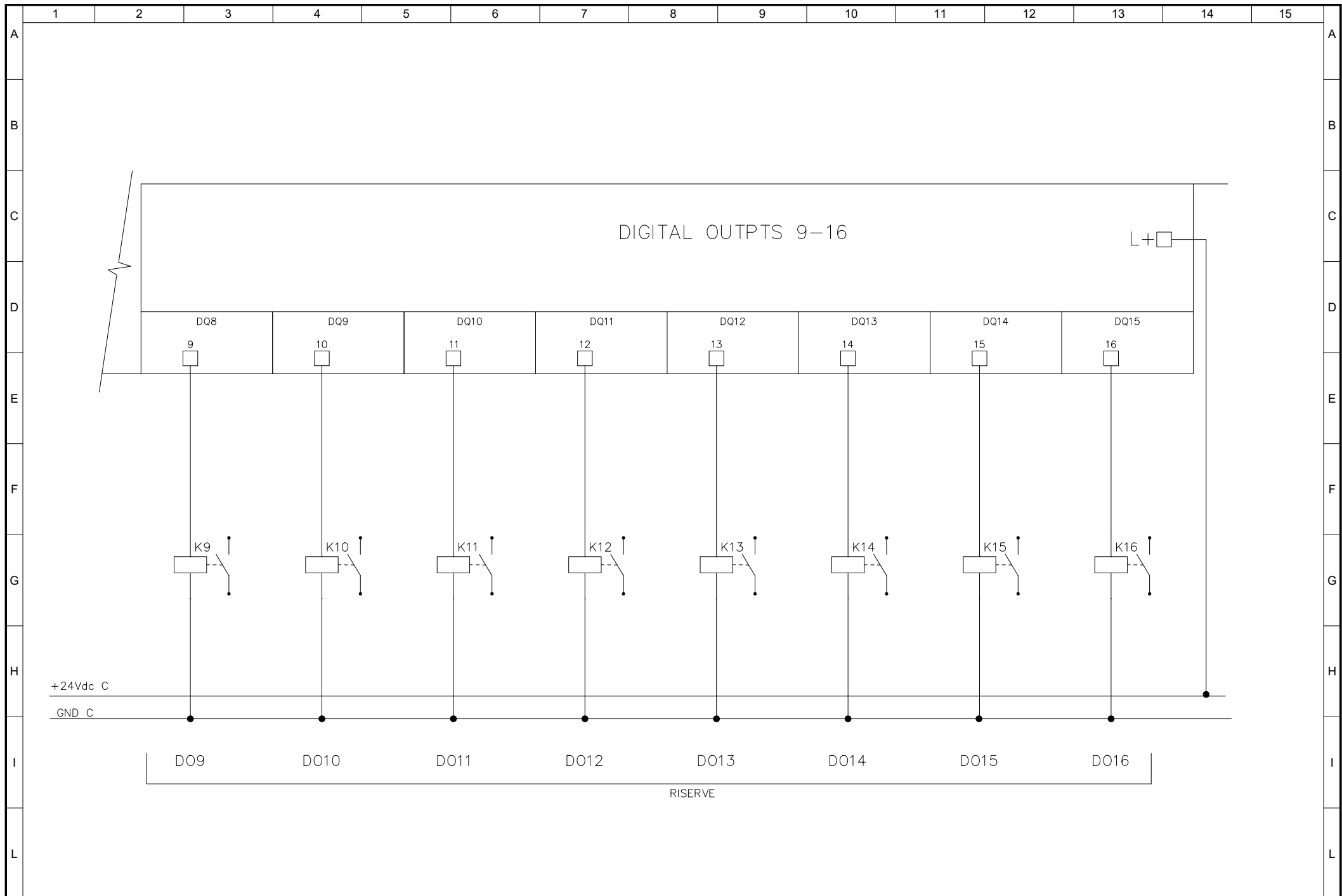
No	MODIFICHE	DATA	FIRMA
----	-----------	------	-------



DESCRIZIONE
 SCHEDA USCITE DIGITALI

ITINERARIO INTERNAZIONALE E78
S.G.C. GROSSETTO - FANO
 tratto Selci Lama (E45) - S. Stefano di Gaifa

FOGLIO
 No 06
 SEGUE
 No 07



No	MODIFICHE	DATA	FIRMA
----	-----------	------	-------



DESCRIZIONE
SCHEDA USCITE DIGITALI

ITINERARIO INTERNAZIONALE E78
S.G.C. GROSSETO - FANO
 tratto Selci Lama (E45) - S. Stefano di Gaifa

FOGLIO
No 07
SEGUE
No --

ITINERARIO INTERNAZIONALE E78 S.G.C. GROSSETO – FANO
Tratto Selci Lama (E45) – S. Stefano di Gaifa
Adeguamento a 2 corsie della Galleria della Guinza (lotto 2)
e del tratto Guinza – Mercatello Ovest (lotto 3)
1° stralcio

PROGETTO ESECUTIVO

COD. AN58

PROGETTAZIONE:
RAGGRUPPAMENTO
TEMPORANEO PROGETTISTI

MANDATARIA:

MANDANTI:



sinergo

IL RESPONSABILE DELL'INTEGRAZIONE DELLE PRESTAZIONI
SPECIALISTICHE:

Ing. Riccardo Formichi – Società Pro Iter Srl
Ordine Ingegneri Provincia di Milano n. 18045

IMPIANTI TECNOLOGICI:

Ing. Filippo Bittante – Sinergo SpA
Ordine Ingegneri Provincia di Venezia n. 3991

IL GEOLOGO:

Dott. Geol. Massimo Mezzanzanica – Società Pro Iter Srl
Albo Geol. Lombardia n. A762

IL COORDINATORE PER LA SICUREZZA IN FASE DI PROGETTAZIONE:

Ing. Massimo Mangini – Società Erre.Vi.A Srl
Ordine Ingegneri Provincia di Varese n. 1502

VISTO: IL RESP. DEL PROCEDIMENTO:

Dott. ing. Vincenzo Catone

PROTOCOLLO:

DATA:



11 - IMPIANTI
11.02 - IM.01 - GALLERIA GUINZA

SCHEMA PLC SLAVE ARMADIO SOS 36

CODICE PROGETTO

PROGETTO LIV. PROG. N. PROG.

LO702M E 2101

NOME FILE

T00IM01IMPLF04.pdf

CODICE
ELAB.

T00IM01IMPLF04

REVISIONE

SCALA

A

--

D

C

B

A

EMISSIONE

FEBBRAIO 2023

MARCHESINI

BITTANTE

BITTANTE

REV.

DESCRIZIONE

DATA

REDATTO

VERIFICATO

APPROVATO

1	2	3	4	5	6	7	8	9	10	11	12	13	14	15								
A					FOGLIO	INDICE					DESIGNATIONE					FOGLIO	INDICE					A
						A	B	C	D	E							A	B	C	D	E	
CARTIGLIO					0	X																
LISTA DEI FOGLI					1	X																
SCHEMA A BLOCCHI IMPIANTI					2	X																
SCHEMA PLC SLAVE					3	X																
SCHEMA SCHEDA INGRESSI DIGITALI					4	X																
SCHEMA SCHEDA INGRESSI DIGITALI					5	X																
SCHEMA SCHEDA USCITE DIGITALI					6	X																
SCHEMA SCHEDA USCITE DIGITALI					7	X																
D																						
E																						
F																						
G																						
H																						
I																						
L																						

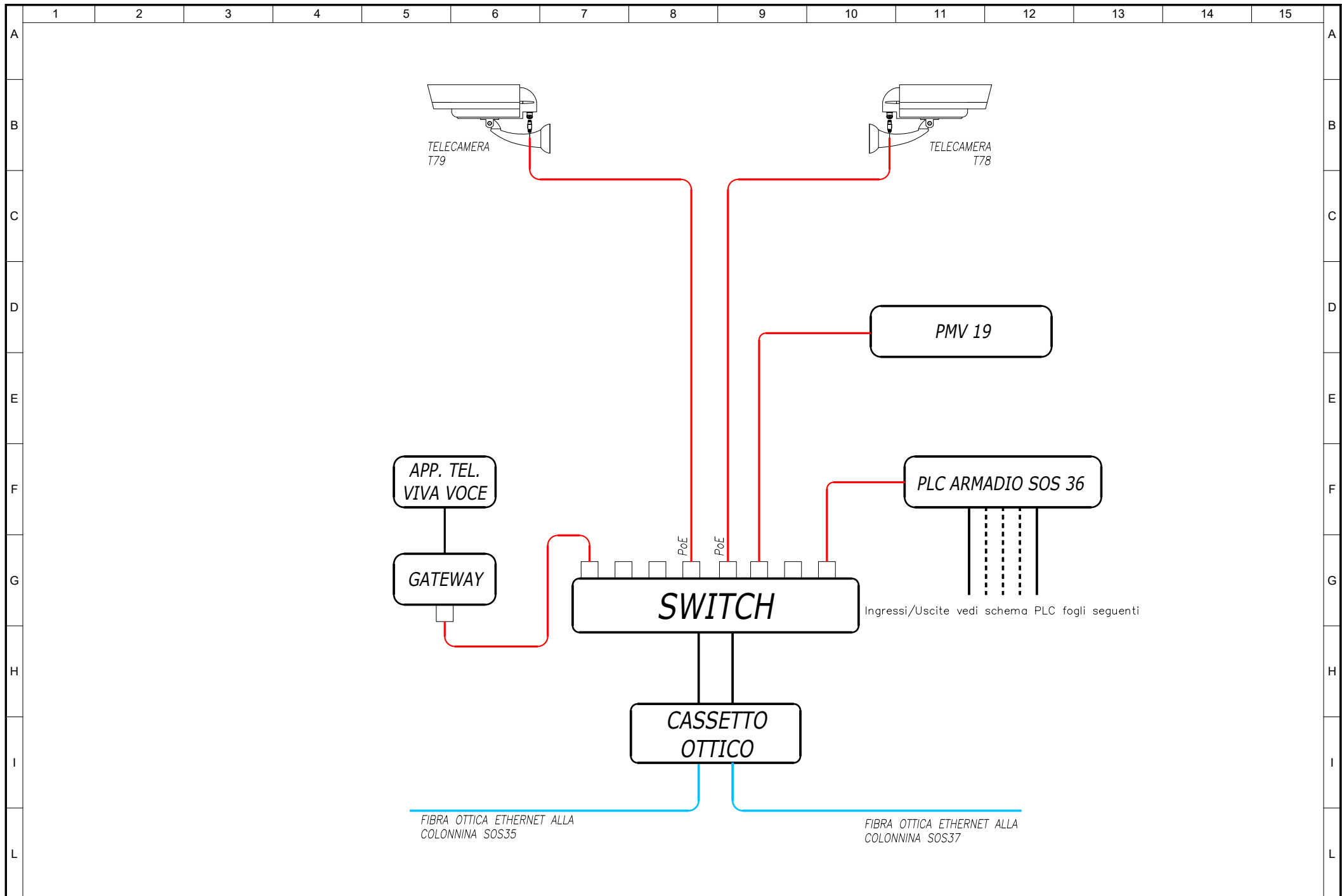
No	MODIFICHE	DATA	FIRMA
----	-----------	------	-------



DESCRIZIONE
INDICE DEI FOGLI

ITINERARIO INTERNAZIONALE E78
S.G.C. GROSSETTO - FANO
tratto Selci Lama (E45) - S. Stefano di Gaifa

FOGLIO
No 01
SEGUE
No 02



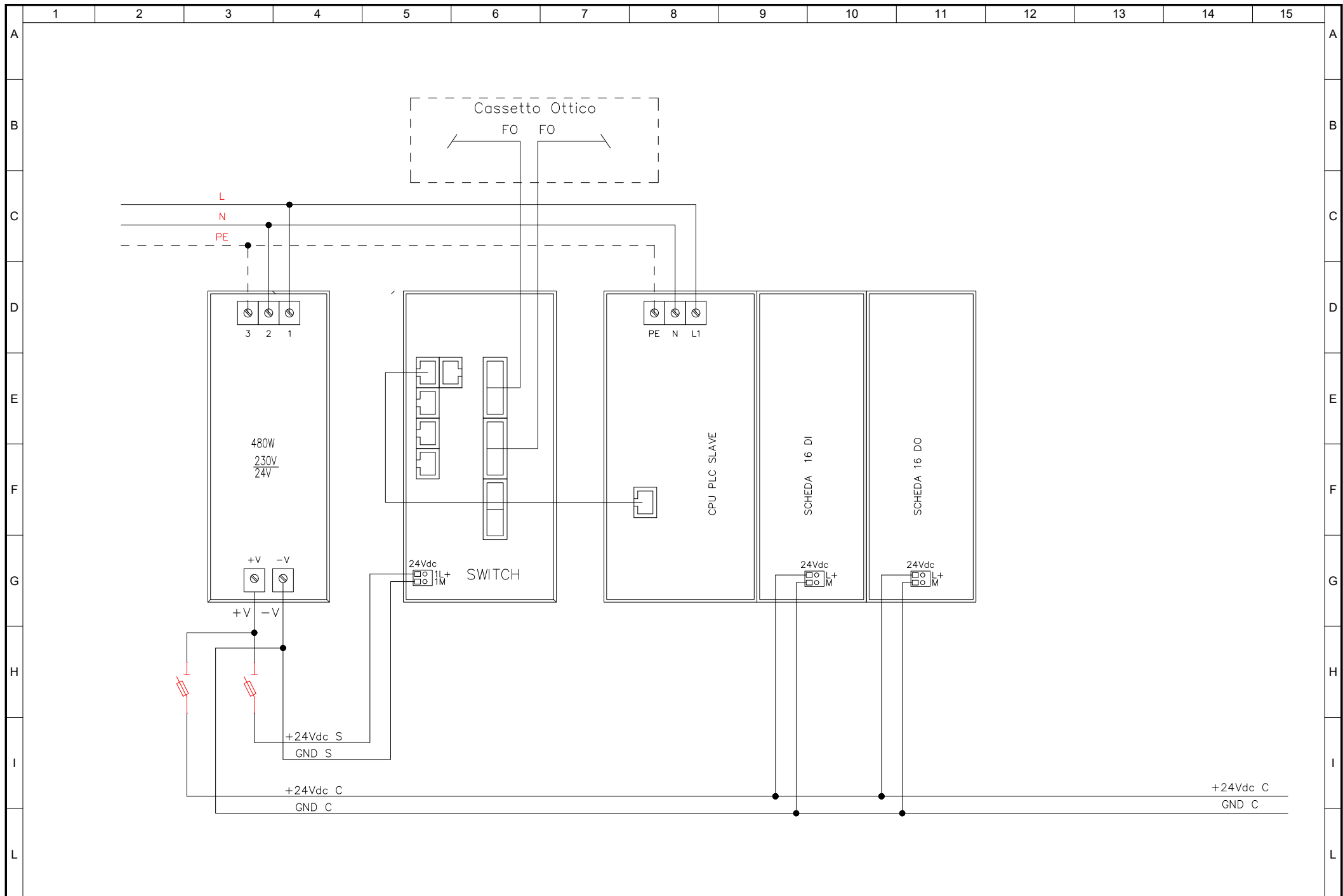
No	MODIFICHE	DATA	FIRMA
----	-----------	------	-------



DESCRIZIONE
SCHEMA DI PRINCIPIO PLC
ARMADIO SOS 36

ITINERARIO INTERNAZIONALE E78
S.G.C. GROSSETTO - FANO
tratto Selci Lama (E45) - S. Stefano di Gaifa

FOGLIO
No 02
SEGUE
No 03



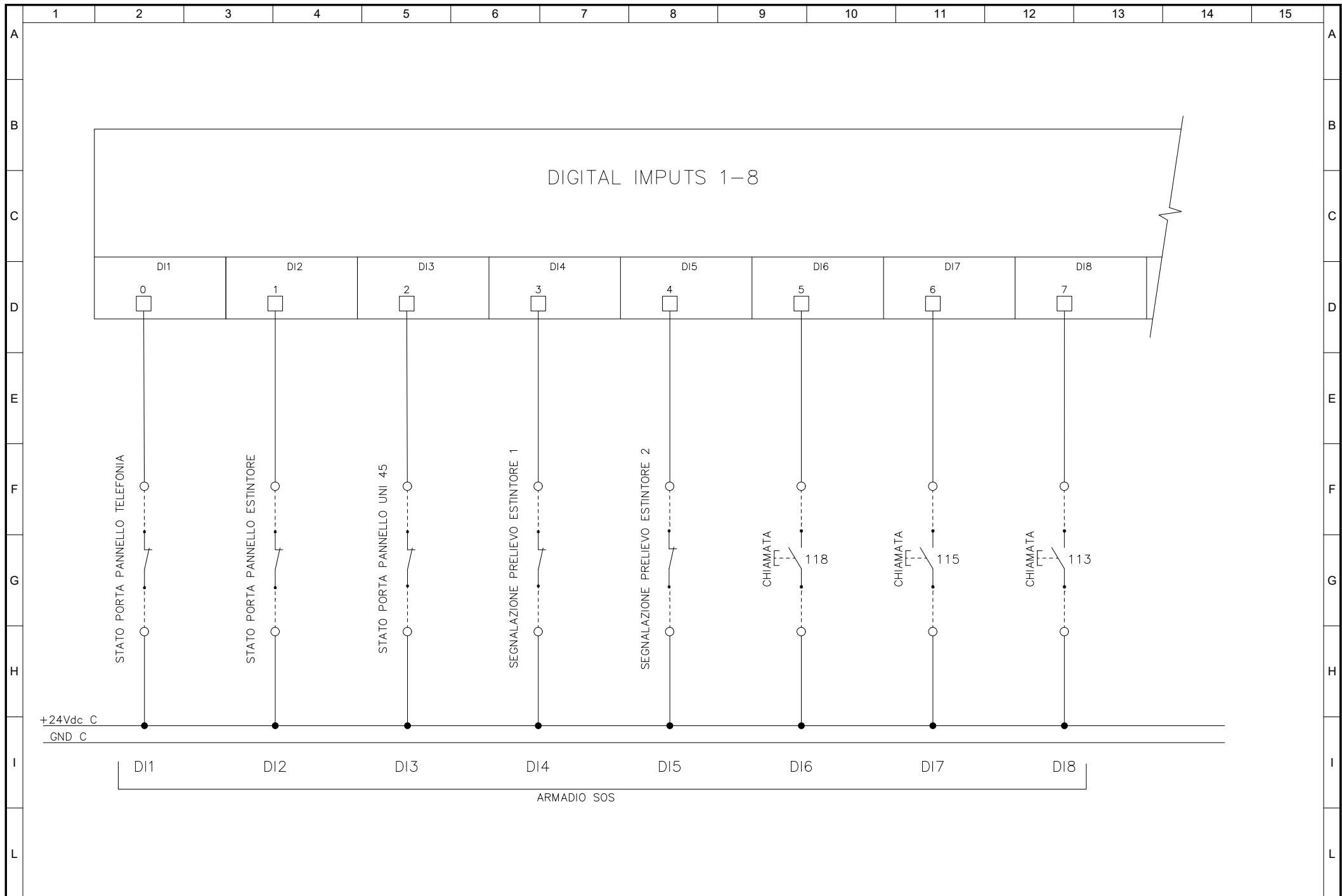
No	MODIFICHE	DATA	FIRMA
----	-----------	------	-------



DESCRIZIONE
 COMPOSIZIONE PLC SLAVE
 ARMADIO SOS 36

ITINERARIO INTERNAZIONALE E78
S.G.C. GROSSETTO - FANO
 tratto Selci Lama (E45) - S. Stefano di Gaifa

FOGLIO
 No 03
 SEGUE
 No 04



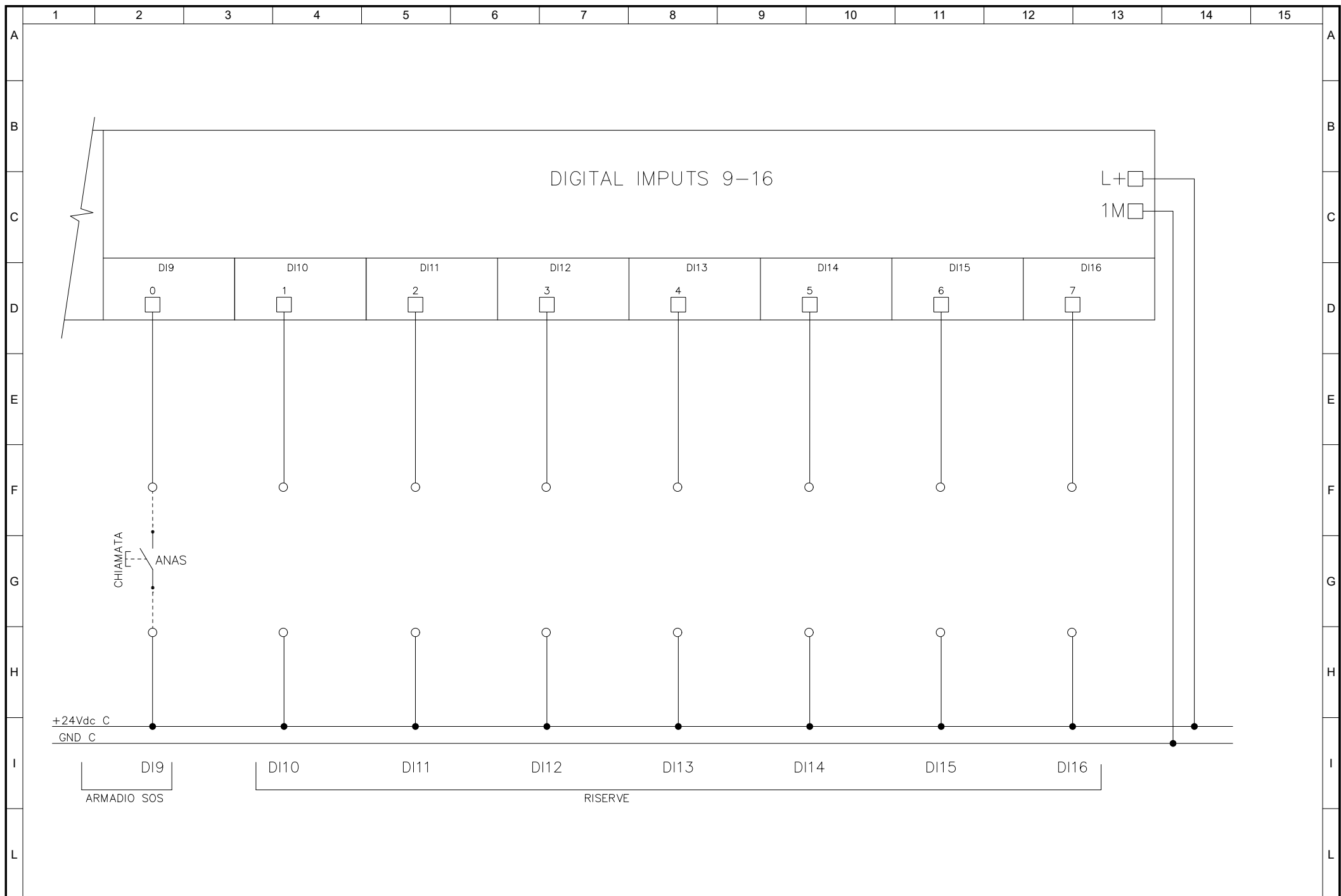
No	MODIFICHE	DATA	FIRMA
----	-----------	------	-------



DESCRIZIONE
SCHEDA INGRESSI DIGITALI

ITINERARIO INTERNAZIONALE E78
S.G.C. GROSSETTO - FANO
tratto Selci Lama (E45) - S. Stefano di Gaifa

FOGLIO
No 04
SEGUE
No 05



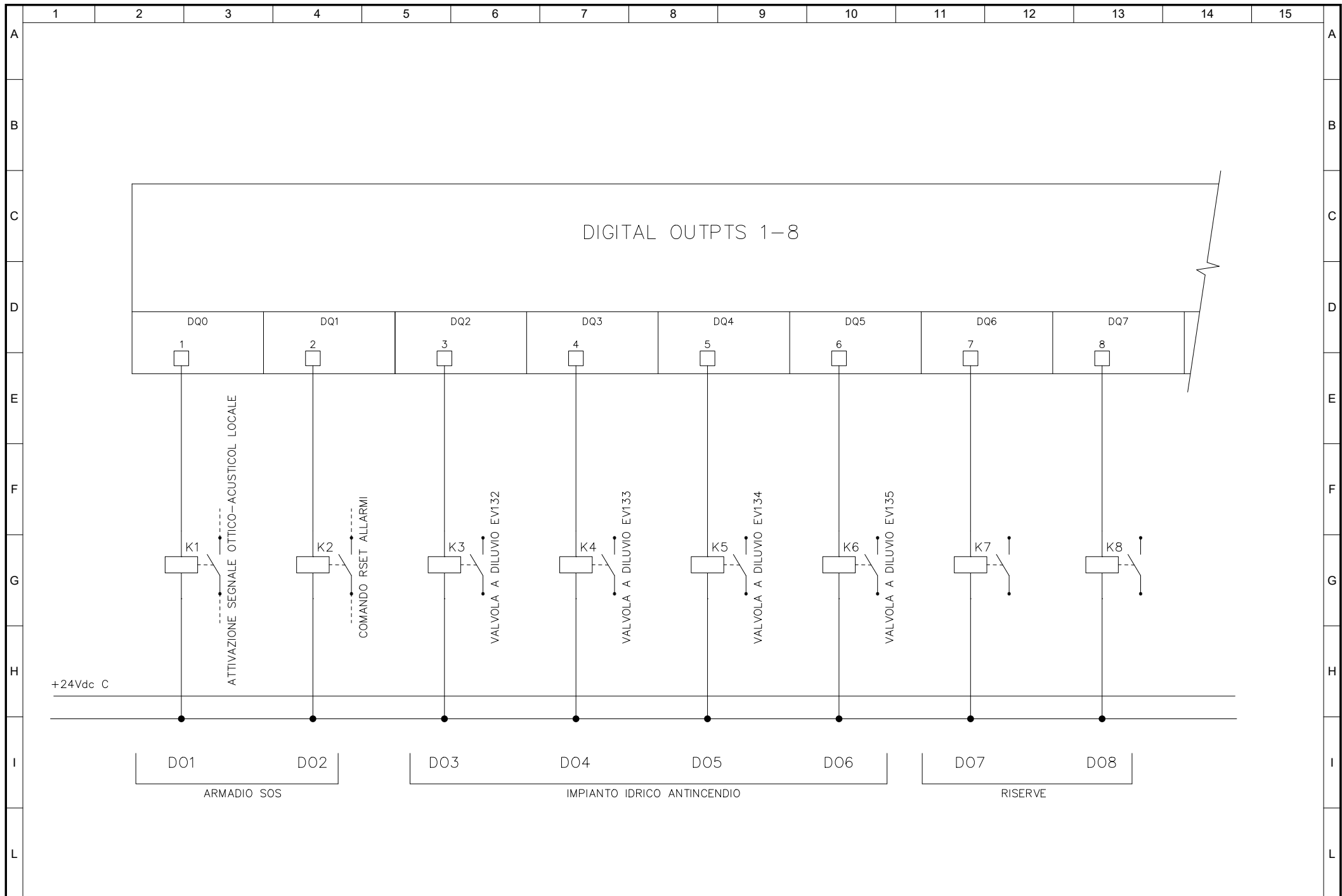
No	MODIFICHE	DATA	FIRMA
----	-----------	------	-------



DESCRIZIONE
SCHEDA INGRESSI DIGITALI

ITINERARIO INTERNAZIONALE E78
S.G.C. GROSSETTO - FANO
tratto Selci Lama (E45) - S. Stefano di Gaifa

FOGLIO
No 05
SEGUE
No 06



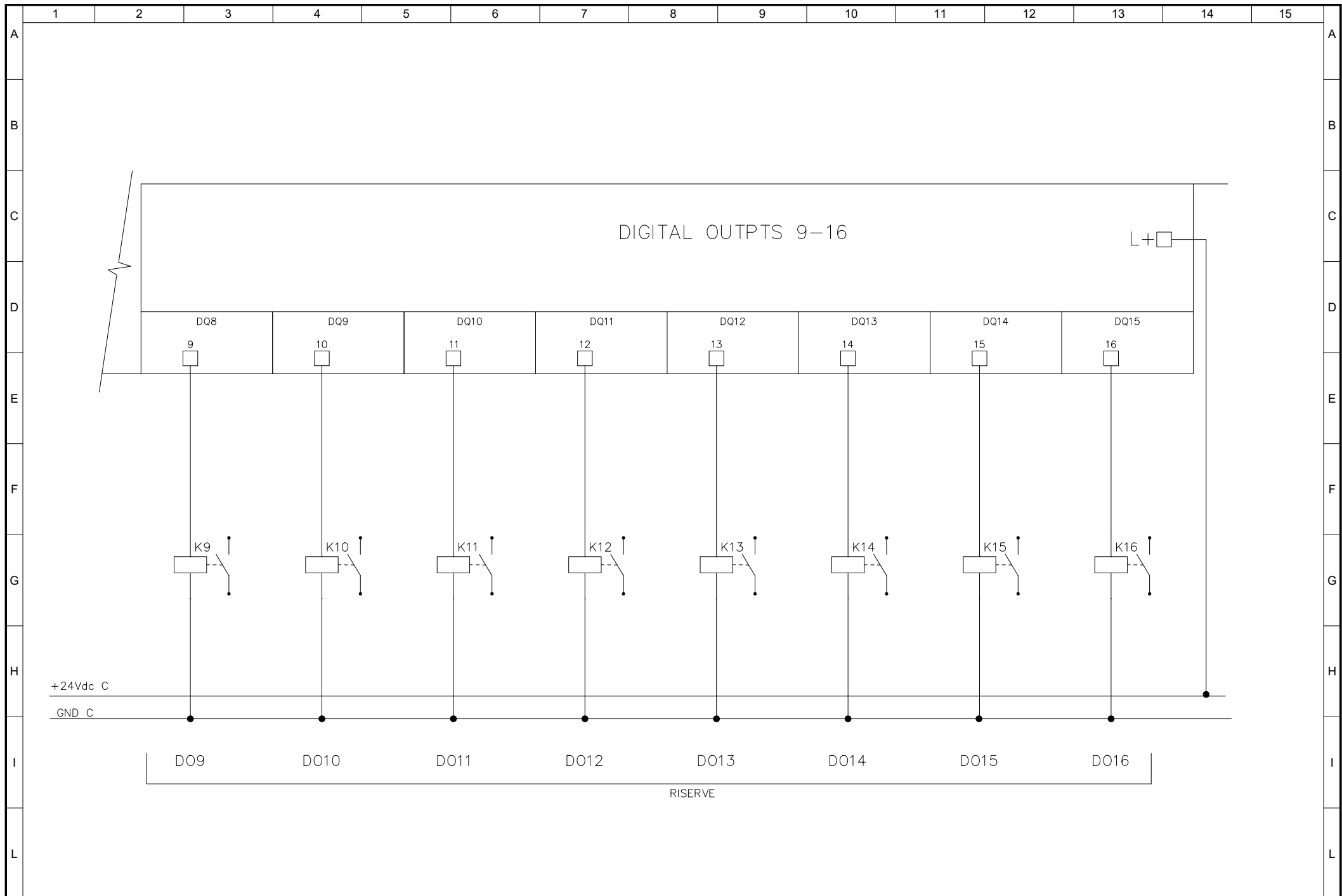
No	MODIFICHE	DATA	FIRMA
----	-----------	------	-------



DESCRIZIONE
SCHEDA USCITE DIGITALI

ITINERARIO INTERNAZIONALE E78
S.G.C. GROSSETTO - FANO
tratto Selci Lama (E45) - S. Stefano di Gaifa

FOGLIO
No 06
SEGUE
No 07



No	MODIFICHE	DATA	FIRMA
----	-----------	------	-------



DESCRIZIONE
SCHEDA USCITE DIGITALI

ITINERARIO INTERNAZIONALE E78
S.G.C. GROSSETO - FANO
tratto Selci Lama (E45) - S. Stefano di Gaifa

FOGLIO
No 07
SEGUE
No --

ITINERARIO INTERNAZIONALE E78 S.G.C. GROSSETO – FANO
Tratto Selci Lama (E45) – S. Stefano di Gaifa
Adeguamento a 2 corsie della Galleria della Guinza (lotto 2)
e del tratto Guinza – Mercatello Ovest (lotto 3)
1° stralcio

PROGETTO ESECUTIVO

COD. AN58

PROGETTAZIONE:
RAGGRUPPAMENTO
TEMPORANEO PROGETTISTI

MANDATARIA:



MANDANTI:



sinergo

IL RESPONSABILE DELL'INTEGRAZIONE DELLE PRESTAZIONI
SPECIALISTICHE:

*Ing. Riccardo Formichi – Società Pro Iter Srl
Ordine Ingegneri Provincia di Milano n. 18045*

IMPIANTI TECNOLOGICI:

*Ing. Filippo Bittante – Sinergo SpA
Ordine Ingegneri Provincia di Venezia n. 3991*

IL GEOLOGO:

*Dott. Geol. Massimo Mezzanatica – Società Pro Iter Srl
Albo Geol. Lombardia n. A762*

IL COORDINATORE PER LA SICUREZZA IN FASE DI PROGETTAZIONE:

*Ing. Massimo Mangini – Società Erre.Via Srl
Ordine Ingegneri Provincia di Varese n. 1502*

VISTO: IL RESP. DEL PROCEDIMENTO:

Dott. ing. Vincenzo Catone



PROTOCOLLO:

DATA:

11 - IMPIANTI
11.02 - IM.01 - GALLERIA GUINZA
SCHEMA PLC SLAVE ARMADIO SOS 37

CODICE PROGETTO

PROGETTO LIV. PROG. N. PROG.

L0702M **E** **2101**

NOME FILE

T00IM01IMPLF04.pdf

REVISIONE

SCALA

CODICE
ELAB.

T00IM01IMPLF04

A

∞

D					
C					
B					
A	EMISSIONE	FEBBRAIO 2023	MARCHESINI	BITTANTE	BITTANTE
REV.	DESCRIZIONE	DATA	REDATTO	VERIFICATO	APPROVATO

	1	2	3	4	5	6	7	8	9	10	11	12	13	14	15				
A	DESIGNATIONE					FOGLIO	INDICE					DESIGNATIONE	FOGLIO	INDICE					A
	A	B	C	D	E		A	B	C	D	E								
	CARTIGLIO				0	X													
	LISTA DEI FOGLI				1	X													
B	SCHEMA A BLOCCHI IMPIANTI				2	X													
	SCHEMA PLC SLAVE				3	X													
	SCHEMA SCHEDA INGRESSI DIGITALI				4	X													
C	SCHEMA SCHEDA INGRESSI DIGITALI				5	X													
	SCHEMA SCHEDA USCITE DIGITALI				6	X													
	SCHEMA SCHEDA USCITE DIGITALI				7	X													
D																			
E																			
F																			
G																			
H																			
I																			
L																			

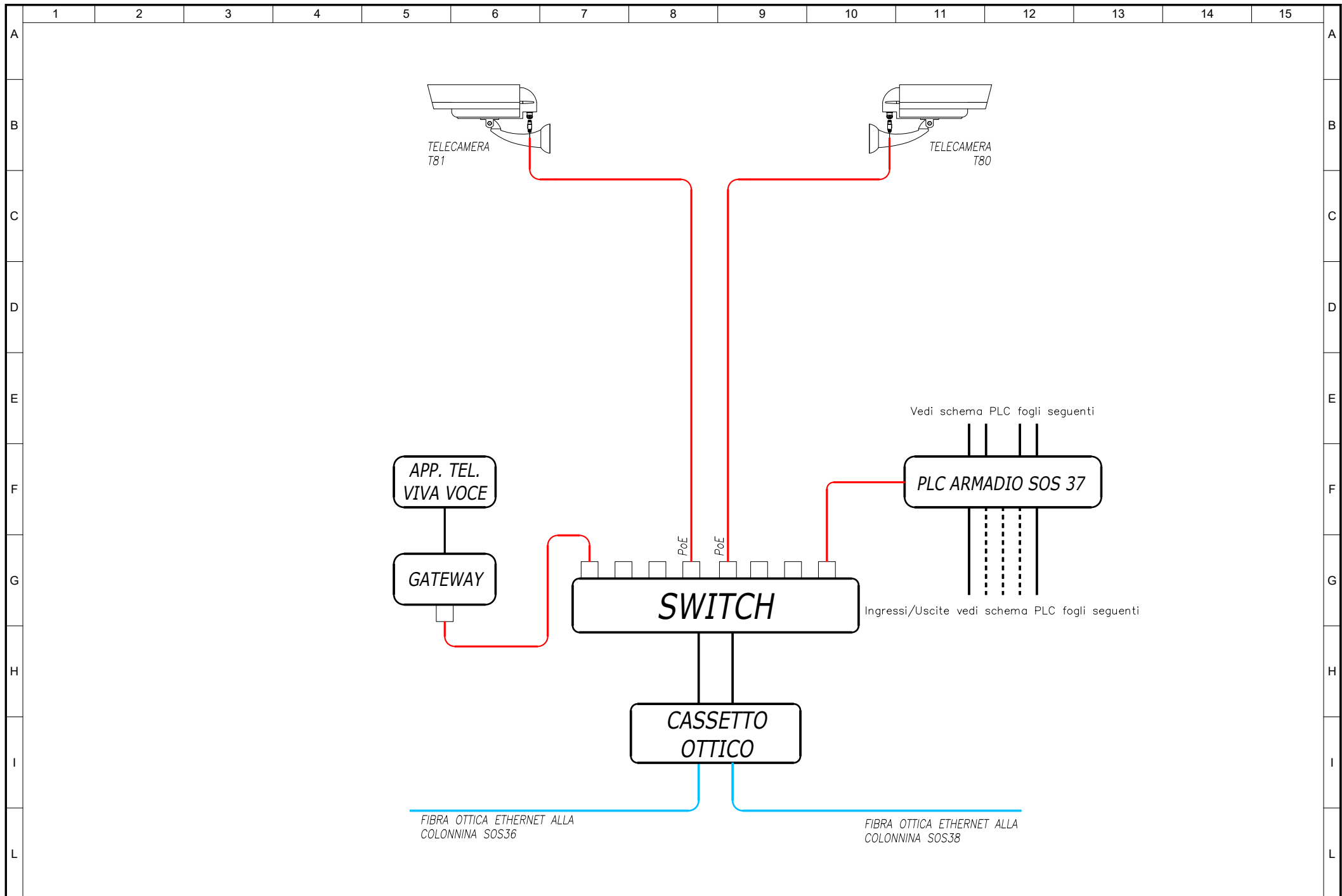
No	MODIFICHE	DATA	FIRMA
----	-----------	------	-------



DESCRIZIONE
INDICE DEI FOGLI

ITINERARIO INTERNAZIONALE E78
S.G.C. GROSSETTO - FANO
tratto Selci Lama (E45) - S. Stefano di Gaifa

FOGLIO
No 01
SEGUE
No 02



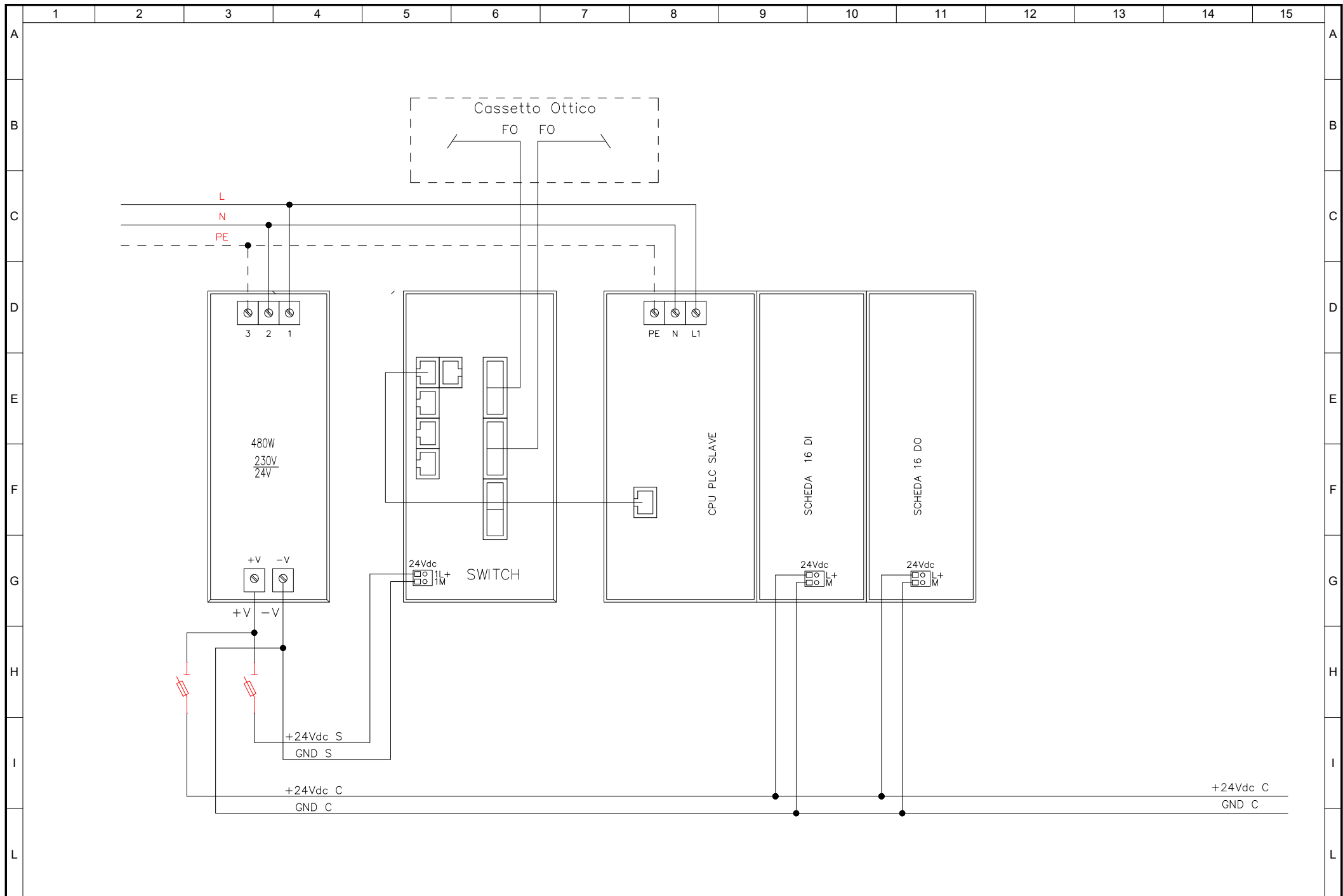
No	MODIFICHE	DATA	FIRMA
----	-----------	------	-------



DESCRIZIONE
SCHEMA DI PRINCIPIO PLC
ARMADIO SOS 37

ITINERARIO INTERNAZIONALE E78
S.G.C. GROSSETTO - FANO
tratto Selci Lama (E45) - S. Stefano di Gaifa

FOGLIO
No 02
SEGUE
No 03



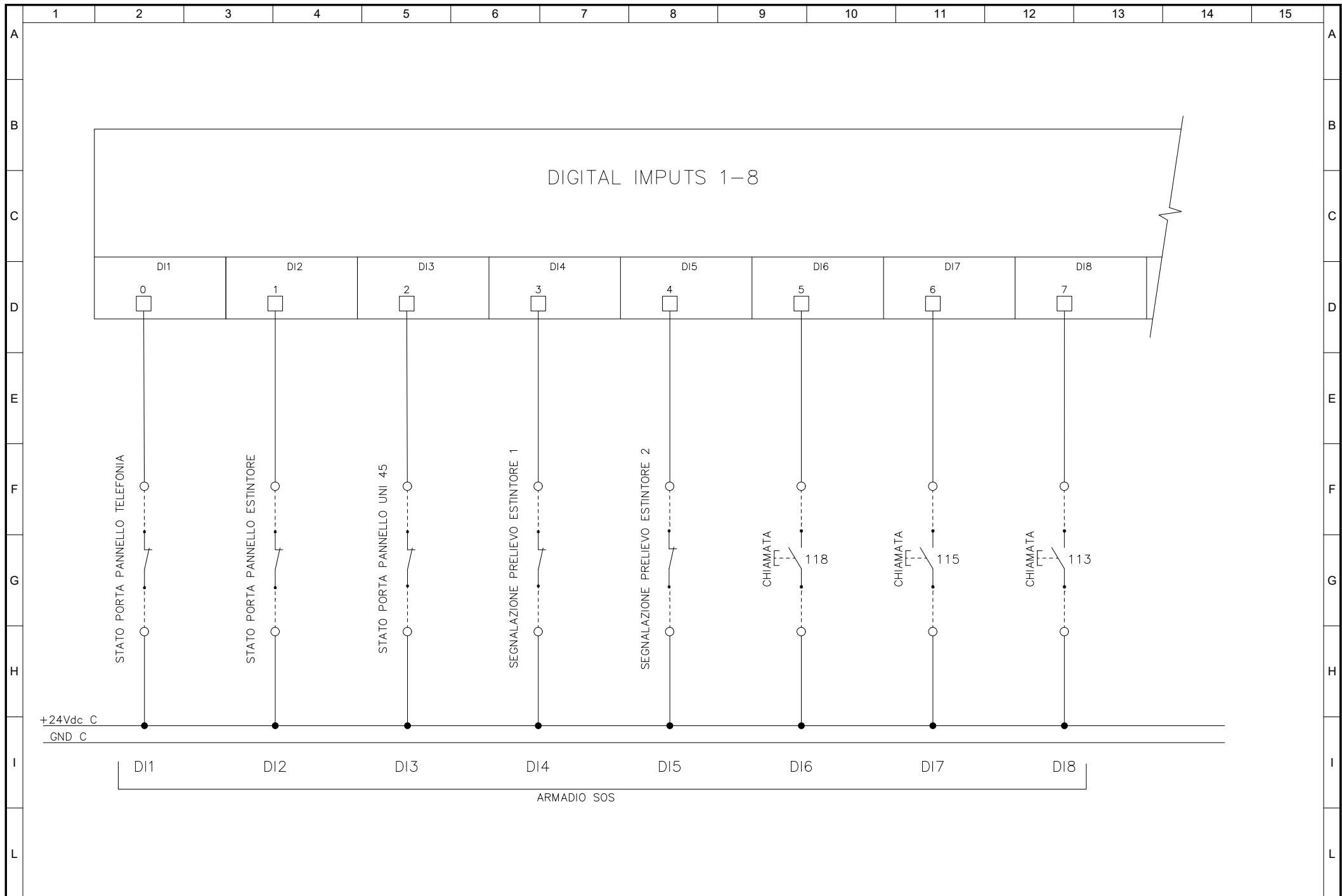
No	MODIFICHE	DATA	FIRMA
----	-----------	------	-------



DESCRIZIONE
 COMPOSIZIONE PLC SLAVE
 ARMADIO SOS 37

ITINERARIO INTERNAZIONALE E78
S.G.C. GROSSETTO - FANO
 tratto Selci Lama (E45) - S. Stefano di Gaifa

FOGLIO
 No 03
 SEGUE
 No 04



No	MODIFICHE	DATA	FIRMA
----	-----------	------	-------

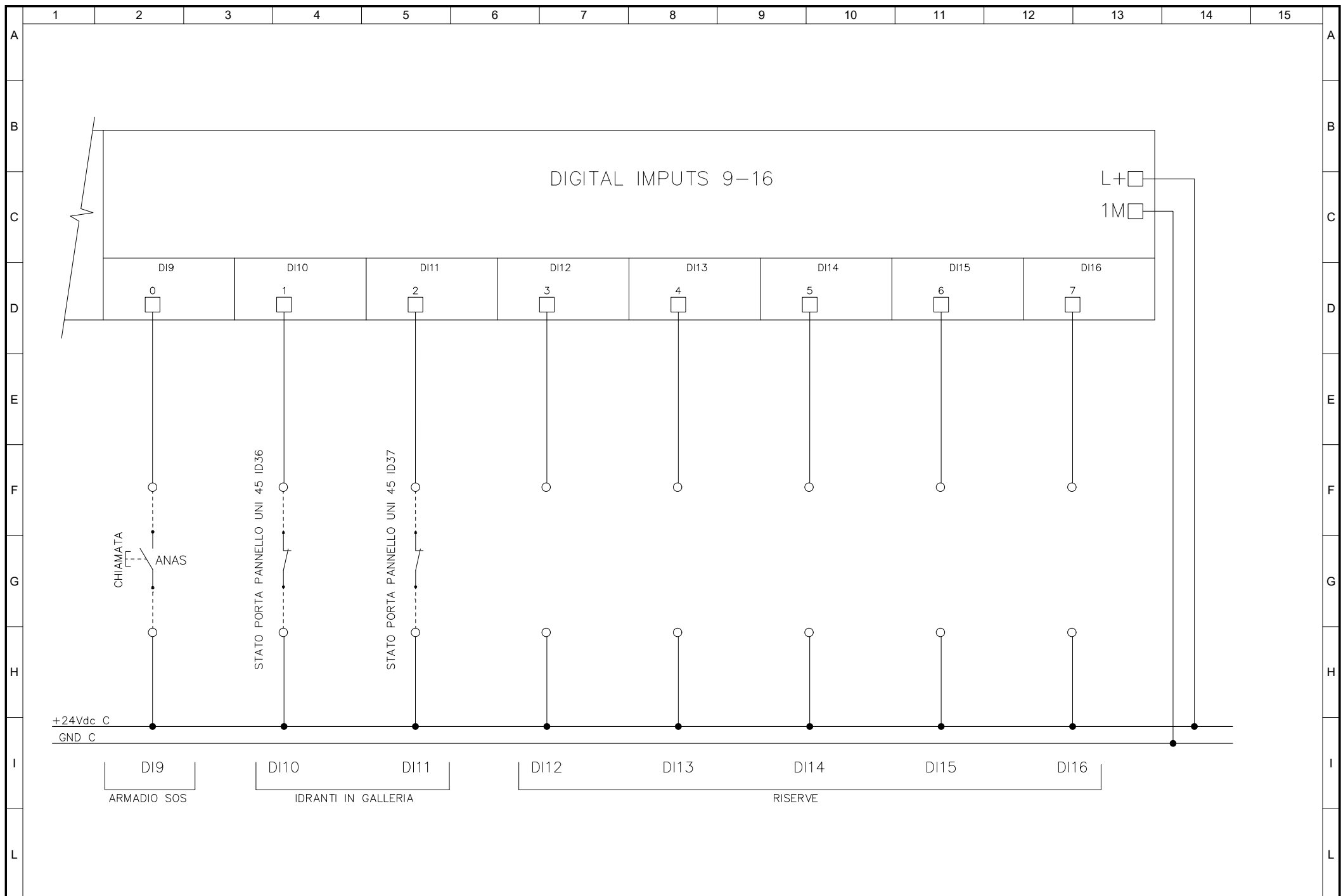


DESCRIZIONE

SCHEDA INGRESSI DIGITALI

ITINERARIO INTERNAZIONALE E78
S.G.C. GROSSETTO - FANO
 tratto Selci Lama (E45) - S. Stefano di Gaifa

FOGLIO
 No 04
 SEGUE
 No 05



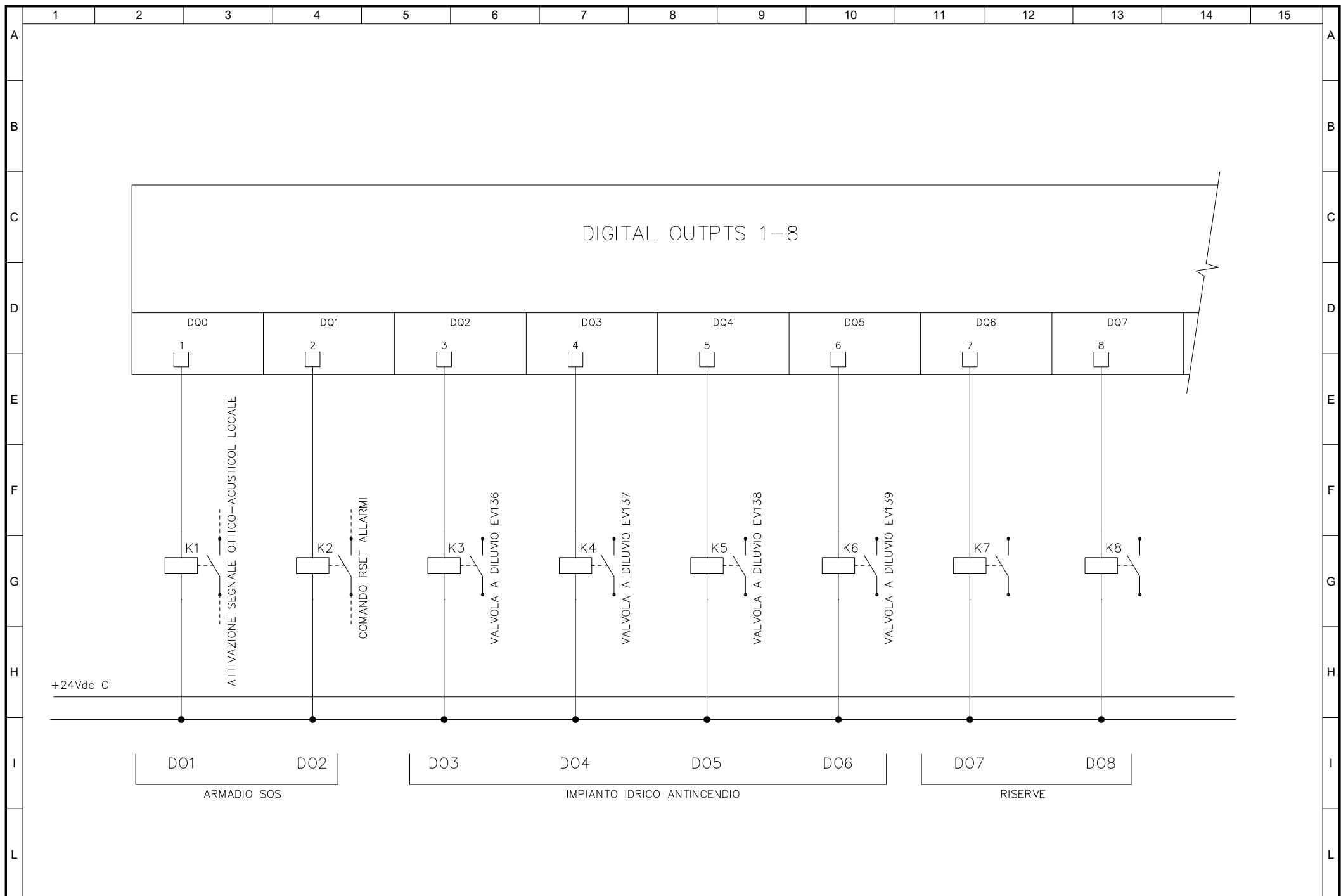
No	MODIFICHE	DATA	FIRMA
----	-----------	------	-------



DESCRIZIONE
SCHEDA INGRESSI DIGITALI

ITINERARIO INTERNAZIONALE E78
S.G.C. GROSSETTO - FANO
tratto Selci Lama (E45) - S. Stefano di Gaifa

FOGLIO
No 05
SEGUE
No 06



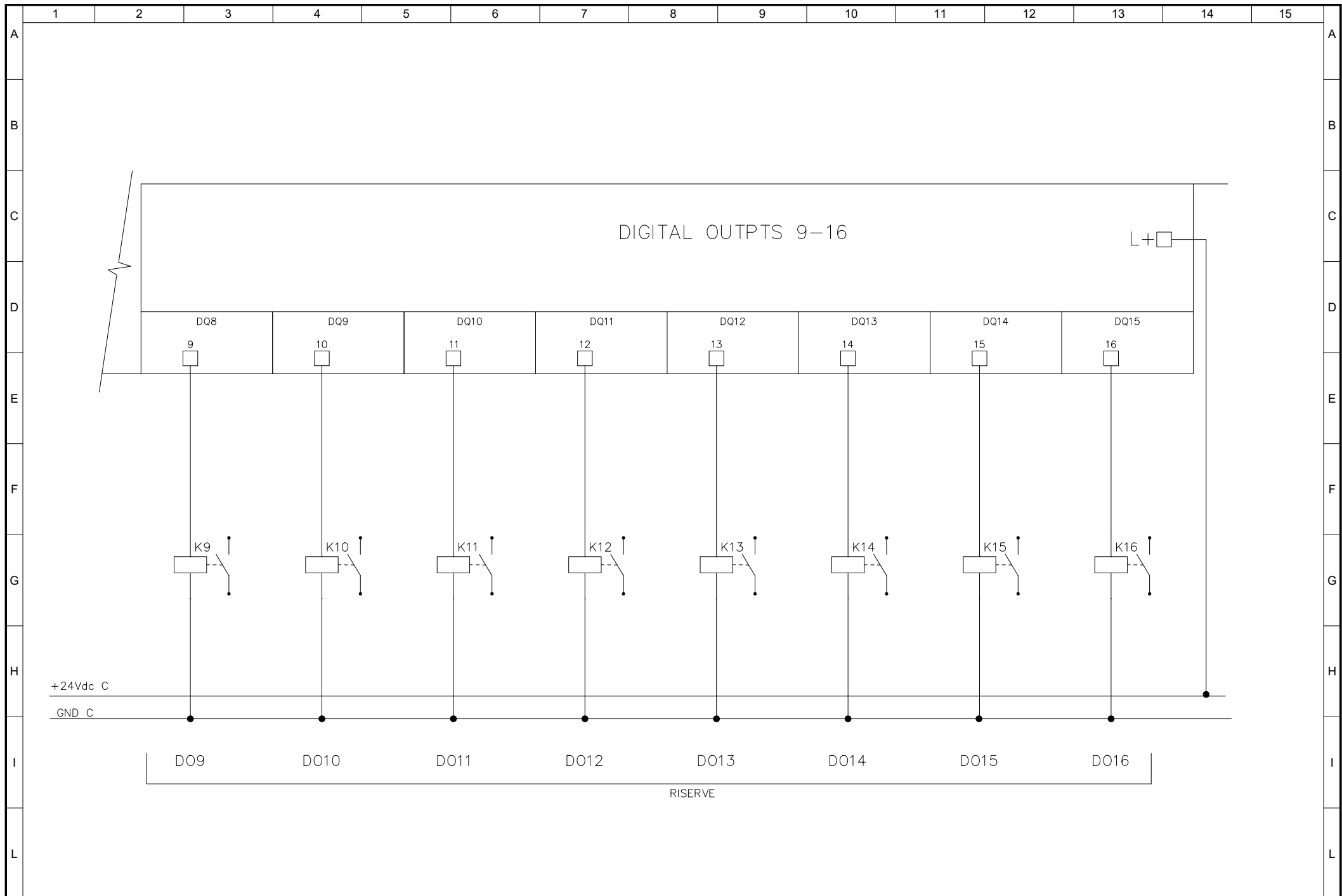
No	MODIFICHE	DATA	FIRMA
----	-----------	------	-------



DESCRIZIONE
 SCHEDA USCITE DIGITALI

ITINERARIO INTERNAZIONALE E78
S.G.C. GROSSETTO - FANO
 tratto Selci Lama (E45) - S. Stefano di Gaifa

FOGLIO
 No 06
 SEGUE
 No 07



No	MODIFICHE	DATA	FIRMA
----	-----------	------	-------



DESCRIZIONE	SCHEDA USCITE DIGITALI
-------------	------------------------

ITINERARIO INTERNAZIONALE E78 S.G.C. GROSSETTO - FANO tratto Selci Lama (E45) - S. Stefano di Gaifa

FOGLIO	No 07
SEGUE	No --

ITINERARIO INTERNAZIONALE E78 S.G.C. GROSSETO – FANO
Tratto Selci Lama (E45) – S. Stefano di Gaifa
Adeguamento a 2 corsie della Galleria della Guinza (lotto 2)
e del tratto Guinza – Mercatello Ovest (lotto 3)
1° stralcio

PROGETTO ESECUTIVO

COD. AN58

PROGETTAZIONE:
RAGGRUPPAMENTO
TEMPORANEO PROGETTISTI

MANDATARIA:

MANDANTI:



sinergo

IL RESPONSABILE DELL'INTEGRAZIONE DELLE PRESTAZIONI
SPECIALISTICHE:

Ing. Riccardo Formichi – Società Pro Iter Srl
Ordine Ingegneri Provincia di Milano n. 18045

IMPIANTI TECNOLOGICI:

Ing. Filippo Bittante – Sinergo SpA
Ordine Ingegneri Provincia di Venezia n. 3991

IL GEOLOGO:

Dott. Geol. Massimo Mezzanzanica – Società Pro Iter Srl
Albo Geol. Lombardia n. A762

IL COORDINATORE PER LA SICUREZZA IN FASE DI PROGETTAZIONE:

Ing. Massimo Mangini – Società Erre.Vi.A Srl
Ordine Ingegneri Provincia di Varese n. 1502

VISTO: IL RESP. DEL PROCEDIMENTO:

Dott. ing. Vincenzo Catone

PROTOCOLLO:

DATA:



11 - IMPIANTI
11.02 - IM.01 - GALLERIA GUINZA
SCHEMA PLC SLAVE ARMADIO SOS 38

CODICE PROGETTO

PROGETTO LIV. PROG. N. PROG.

LO702M E 2101

NOME FILE

T00IM01IMPLF04.pdf

CODICE
ELAB.

T00IM01IMPLF04

REVISIONE

SCALA

A

--

D

C

B

A

EMISSIONE

FEBBRAIO 2023

MARCHESINI

BITTANTE

BITTANTE

REV.

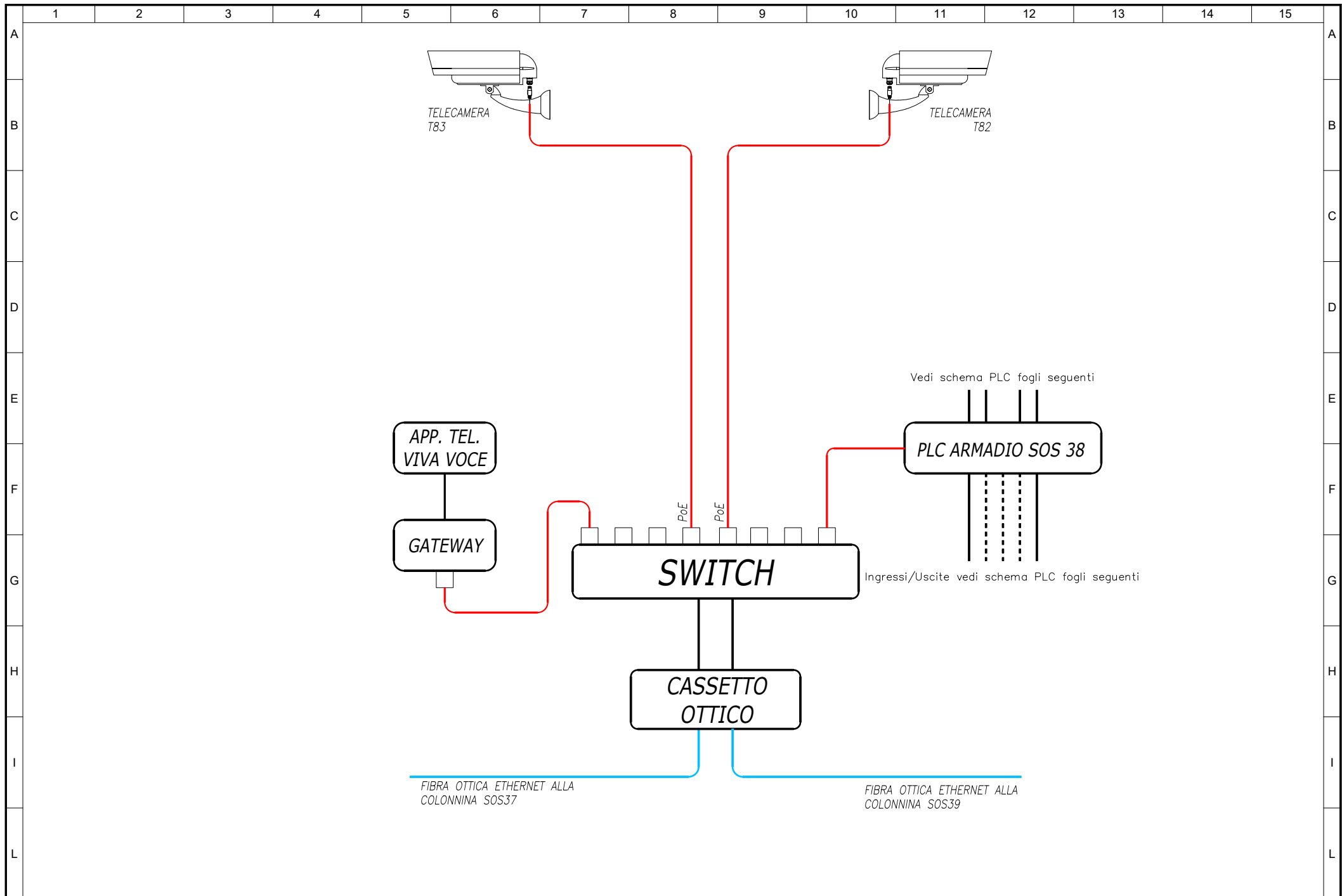
DESCRIZIONE

DATA

REDATTO

VERIFICATO

APPROVATO



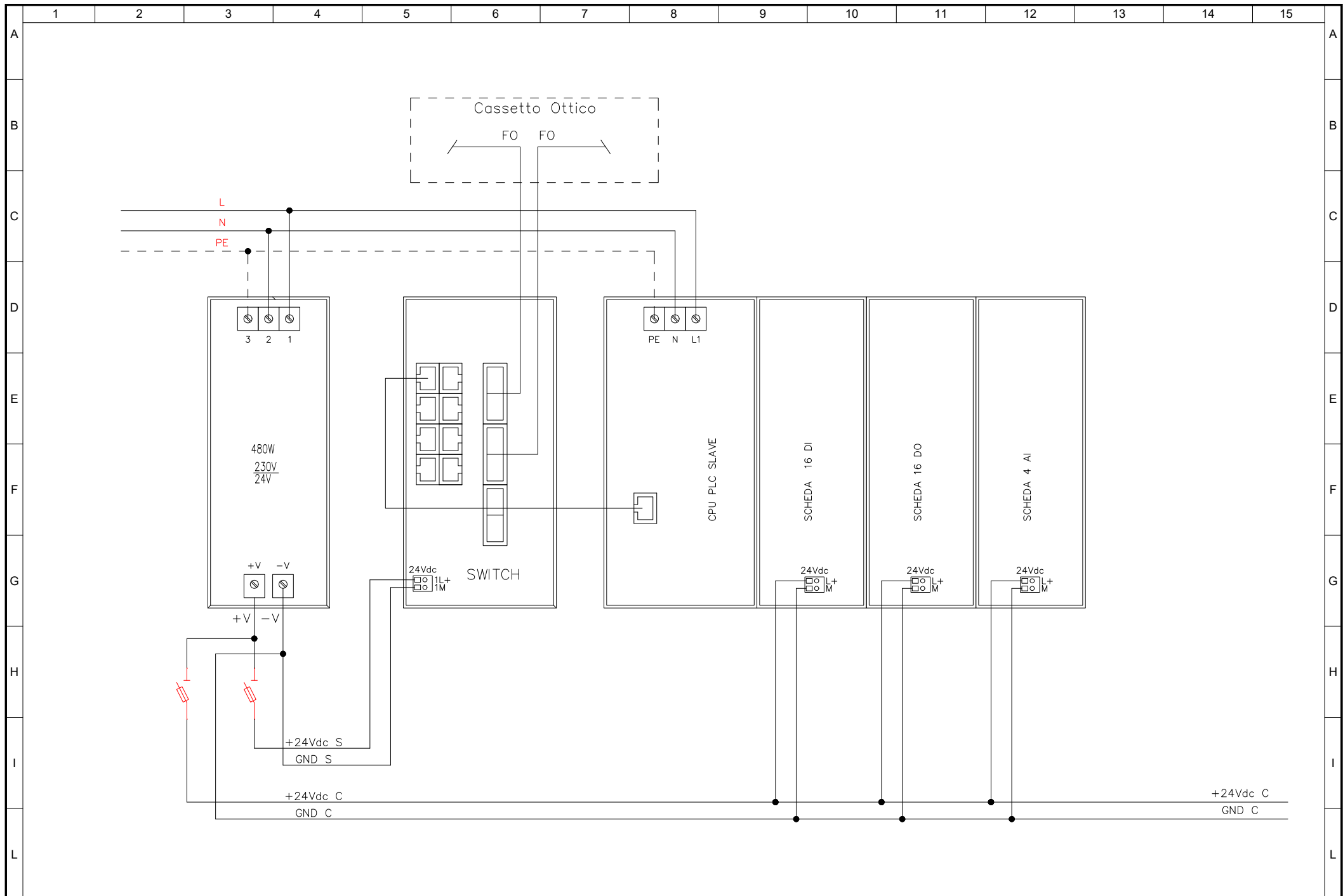
No	MODIFICHE	DATA	FIRMA
----	-----------	------	-------



DESCRIZIONE
SCHEMA DI PRINCIPIO PLC
ARMADIO SOS 38

ITINERARIO INTERNAZIONALE E78
S.G.C. GROSSETTO - FANO
tratto Selci Lama (E45) - S. Stefano di Gaifa

FOGLIO
No 02
SEGUE
No 03



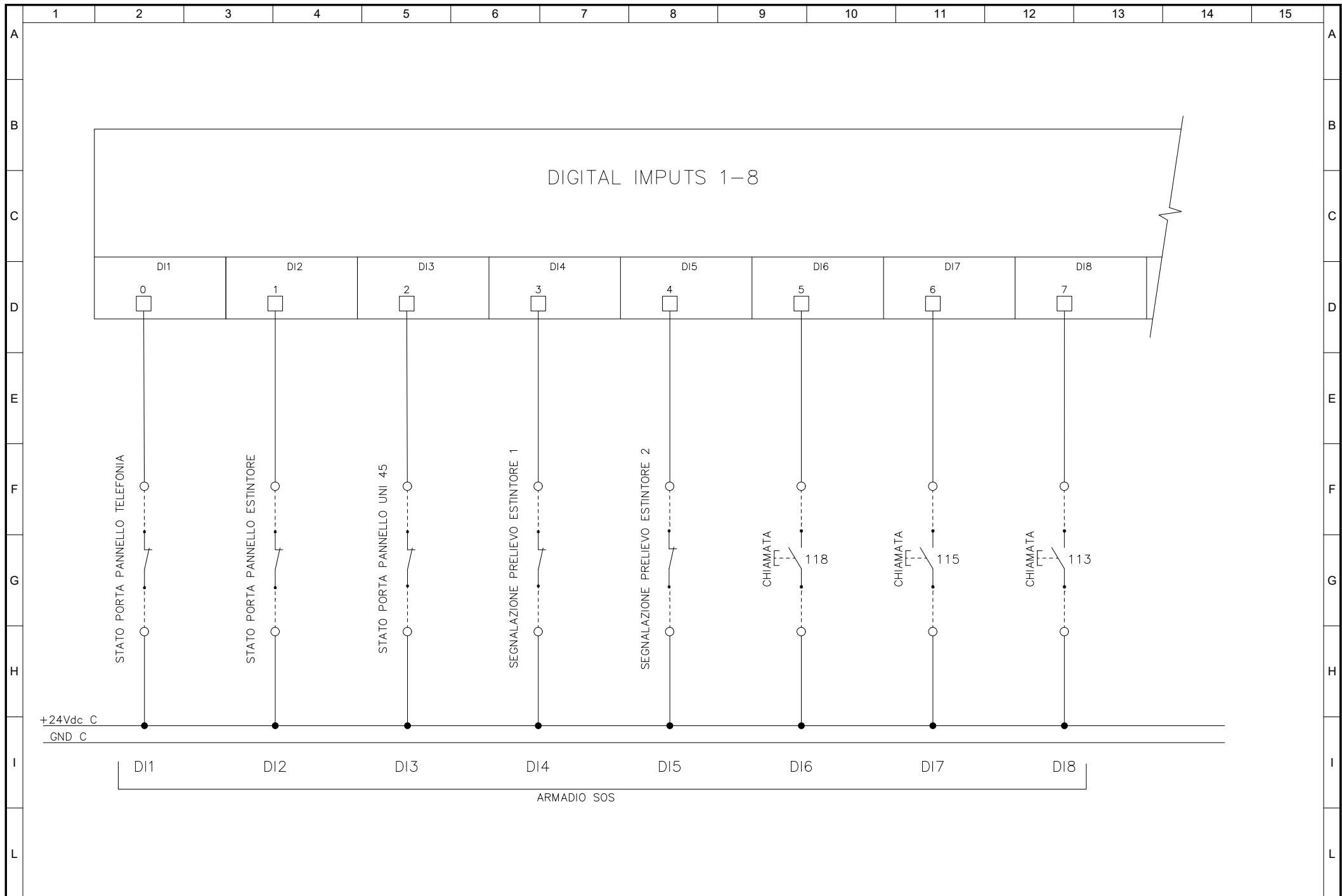
No	MODIFICHE	DATA	FIRMA
----	-----------	------	-------



DESCRIZIONE
 COMPOSIZIONE PLC SLAVE
 ARMADIO SOS 38

ITINERARIO INTERNAZIONALE E78
S.G.C. GROSSETTO - FANO
 tratto Selci Lama (E45) - S. Stefano di Gaifa

FOGLIO
 No 03
 SEGUE
 No 04



No	MODIFICHE	DATA	FIRMA
----	-----------	------	-------

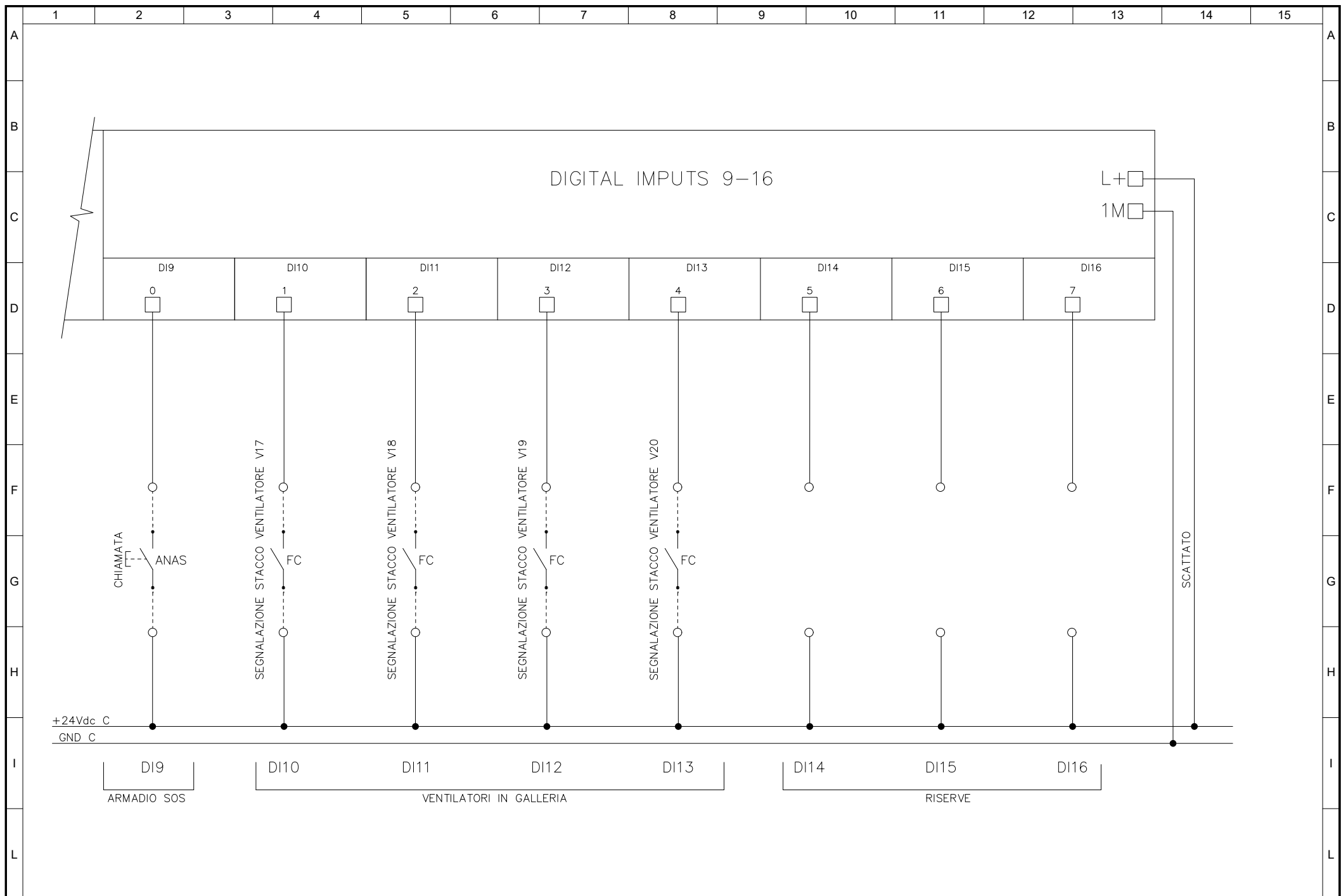


DESCRIZIONE

SCHEDA INGRESSI DIGITALI

ITINERARIO INTERNAZIONALE E78
S.G.C. GROSSETTO - FANO
 tratto Selci Lama (E45) - S. Stefano di Gaifa

FOGLIO
 No 04
 SEGUE
 No 05



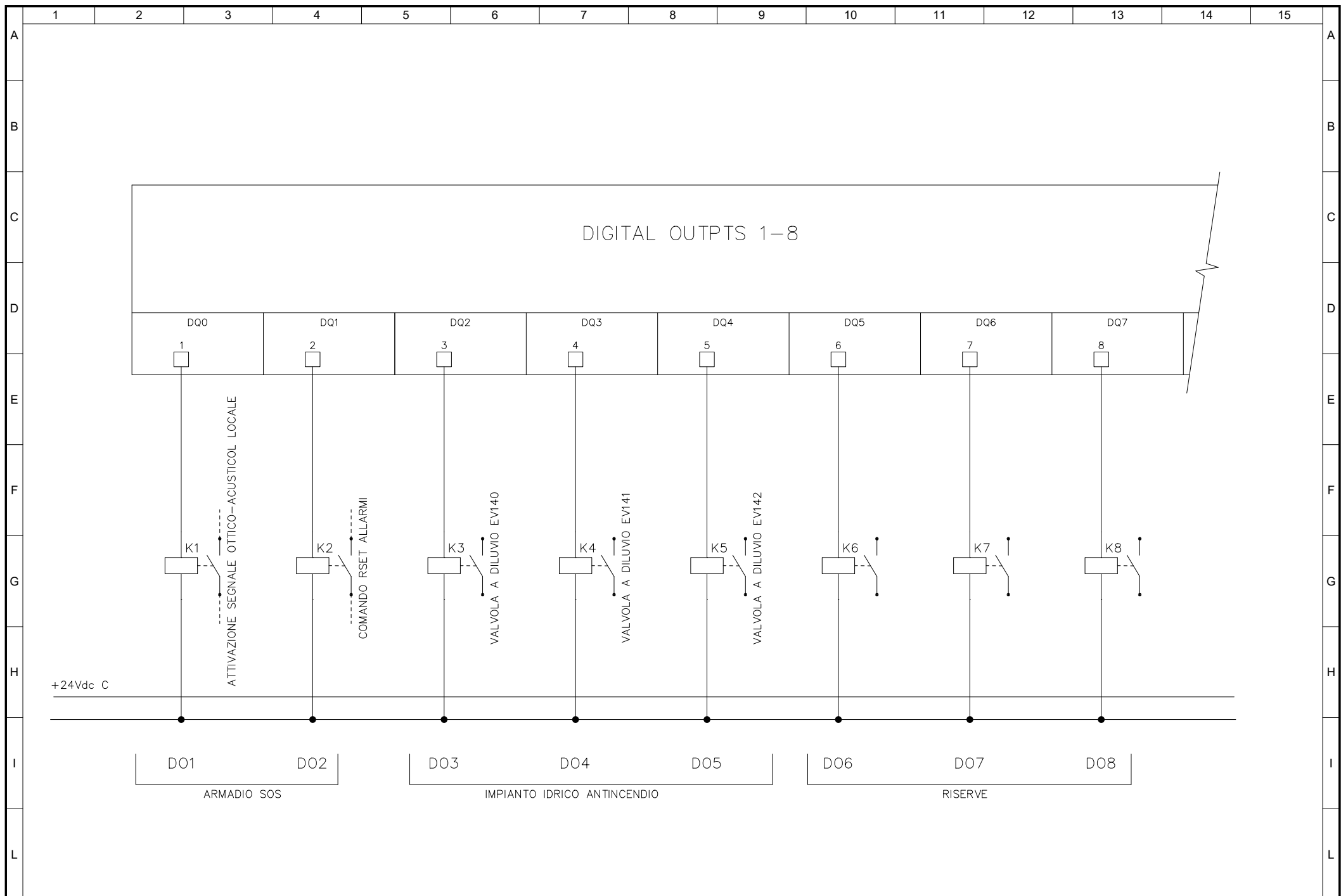
No	MODIFICHE	DATA	FIRMA
----	-----------	------	-------



DESCRIZIONE
SCHEDA INGRESSI DIGITALI

ITINERARIO INTERNAZIONALE E78
S.G.C. GROSSETTO - FANO
tratto Selci Lama (E45) - S. Stefano di Gaifa

FOGLIO
No 05
SEGUE
No 06



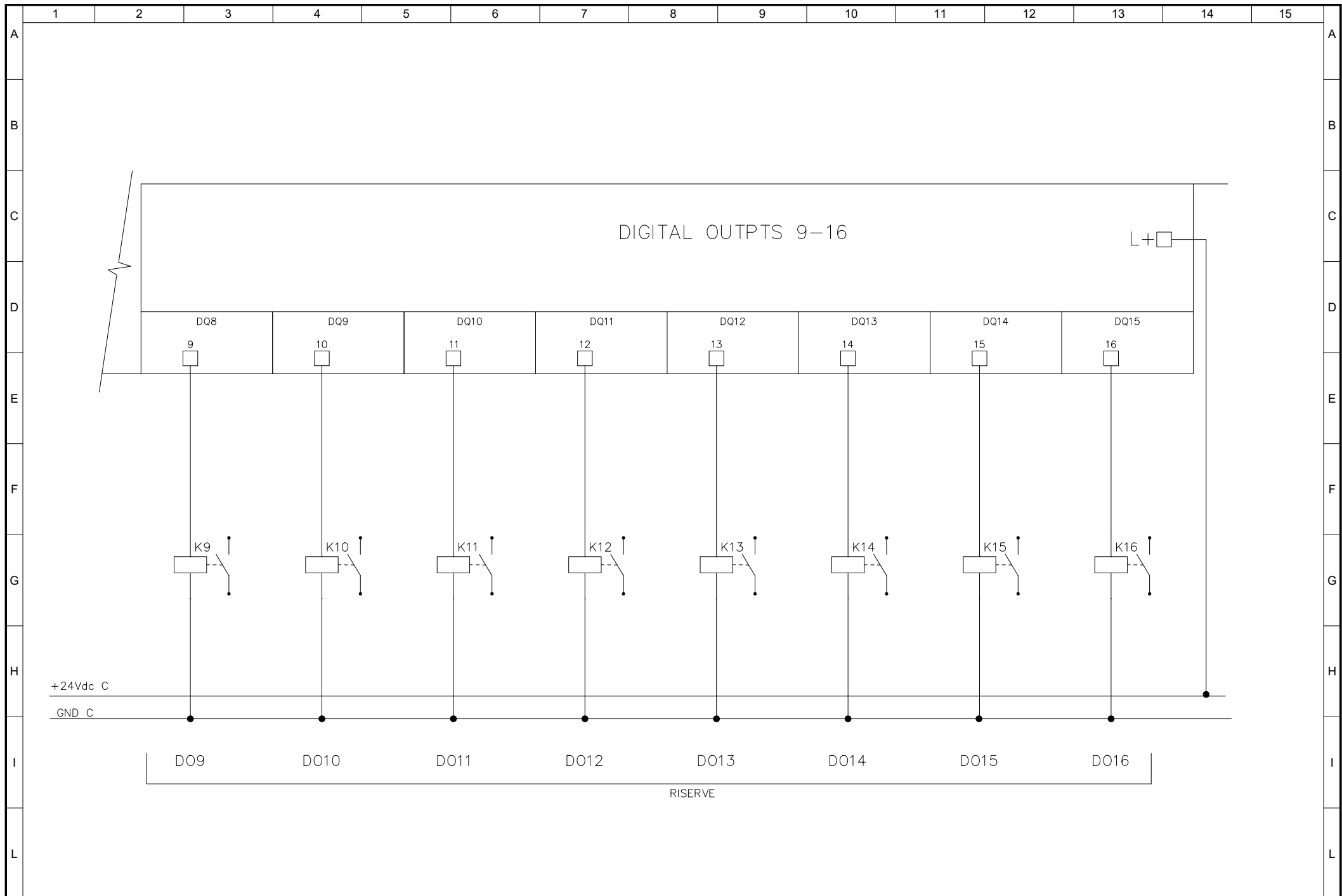
No	MODIFICHE	DATA	FIRMA
----	-----------	------	-------



DESCRIZIONE
SCHEDA USCITE DIGITALI

ITINERARIO INTERNAZIONALE E78
S.G.C. GROSSETTO - FANO
tratto Selci Lama (E45) - S. Stefano di Gaifa

FOGLIO
No 06
SEGUE
No 07



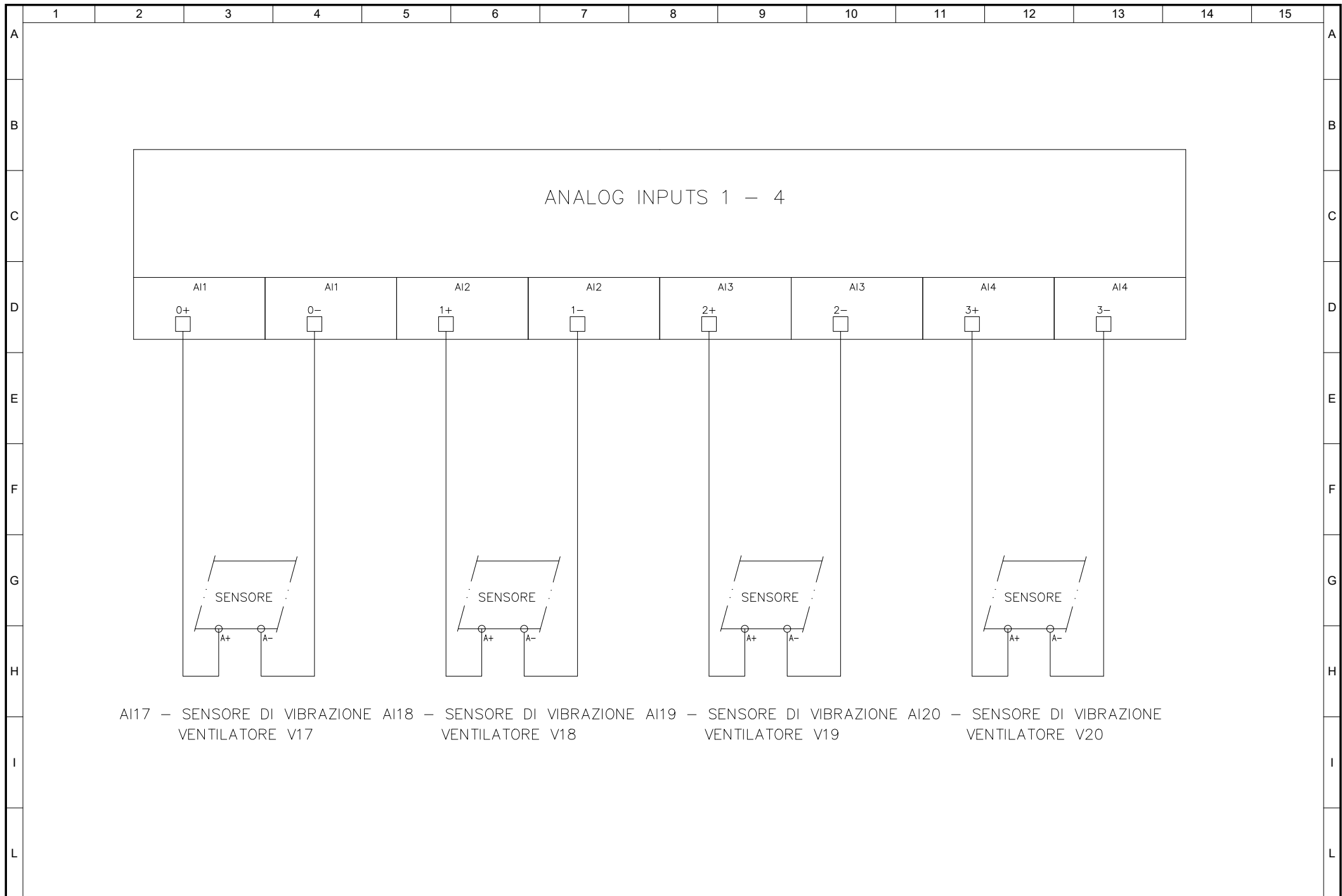
No	MODIFICHE	DATA	FIRMA
----	-----------	------	-------




DESCRIZIONE
SCHEDA USCITE DIGITALI

ITINERARIO INTERNAZIONALE E78
S.G.C. GROSSETO - FANO
tratto Selci Lama (E45) - S. Stefano di Gaifa

FOGLIO
No 07
SEGUE
No 08



No	MODIFICHE	DATA	FIRMA

 anas <small>GRUPPO FS ITALIANE</small>	<p style="margin: 0;">DESCRIZIONE</p> <p style="margin: 0; text-align: center;">SCHEMA INGRESSI ANALOGICI</p>
---	---

<p style="margin: 0;">ITINERARIO INTERNAZIONALE E78</p> <p style="margin: 0;">S.G.C. GROSSETTO - FANO</p> <p style="margin: 0;">tratto Selci Lama (E45) - S. Stefano di Gaiba</p>

ITINERARIO INTERNAZIONALE E78 S.G.C. GROSSETO – FANO
Tratto Selci Lama (E45) – S. Stefano di Gaifa
Adeguamento a 2 corsie della Galleria della Guinza (lotto 2)
e del tratto Guinza – Mercatello Ovest (lotto 3)
1° stralcio

PROGETTO ESECUTIVO

COD. AN58

PROGETTAZIONE:
RAGGRUPPAMENTO
TEMPORANEO PROGETTISTI

MANDATARIA:

MANDANTI:



sinergo

IL RESPONSABILE DELL'INTEGRAZIONE DELLE PRESTAZIONI
SPECIALISTICHE:

Ing. Riccardo Formichi – Società Pro Iter Srl
Ordine Ingegneri Provincia di Milano n. 18045

IMPIANTI TECNOLOGICI:

Ing. Filippo Bittante – Sinergo SpA
Ordine Ingegneri Provincia di Venezia n. 3991

IL GEOLOGO:

Dott. Geol. Massimo Mezzanzanica – Società Pro Iter Srl
Albo Geol. Lombardia n. A762

IL COORDINATORE PER LA SICUREZZA IN FASE DI PROGETTAZIONE:

Ing. Massimo Mangini – Società Erre.Vi.A Srl
Ordine Ingegneri Provincia di Varese n. 1502

VISTO: IL RESP. DEL PROCEDIMENTO:

Dott. ing. Vincenzo Catone

PROTOCOLLO:

DATA:



11 - IMPIANTI
11.02 - IM.01 - GALLERIA GUINZA

SCHEMA PLC SLAVE ARMADIO SOS 39

CODICE PROGETTO

PROGETTO LIV. PROG. N. PROG.

LO702M E 2101

NOME FILE

T00IM01IMPLF04.pdf

CODICE
ELAB.

T00IM01IMPLF04

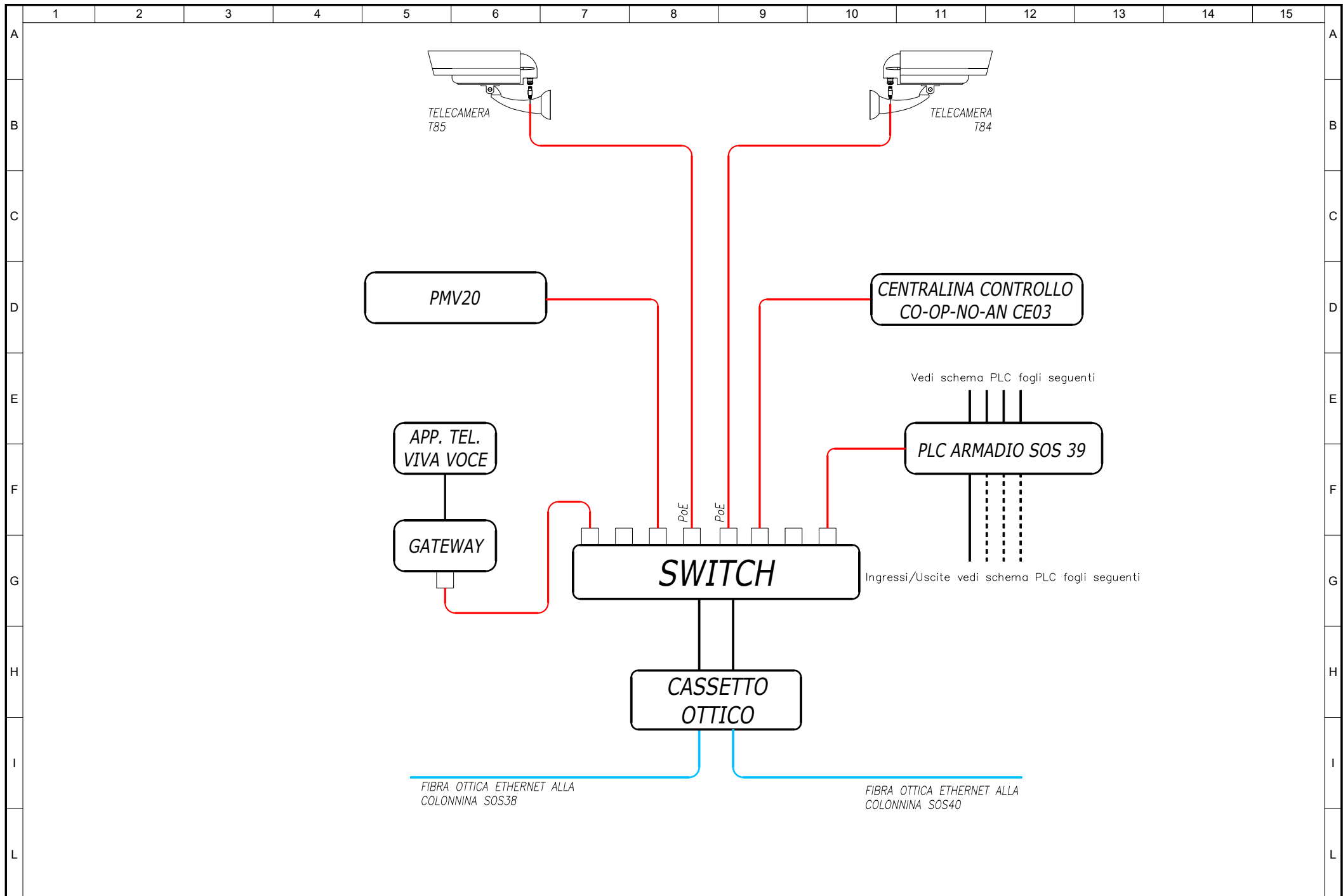
REVISIONE

SCALA

A

--

D					
C					
B					
A	EMISSIONE	FEBBRAIO 2023	MARCHESINI	BITTANTE	BITTANTE
REV.	DESCRIZIONE	DATA	REDATTO	VERIFICATO	APPROVATO



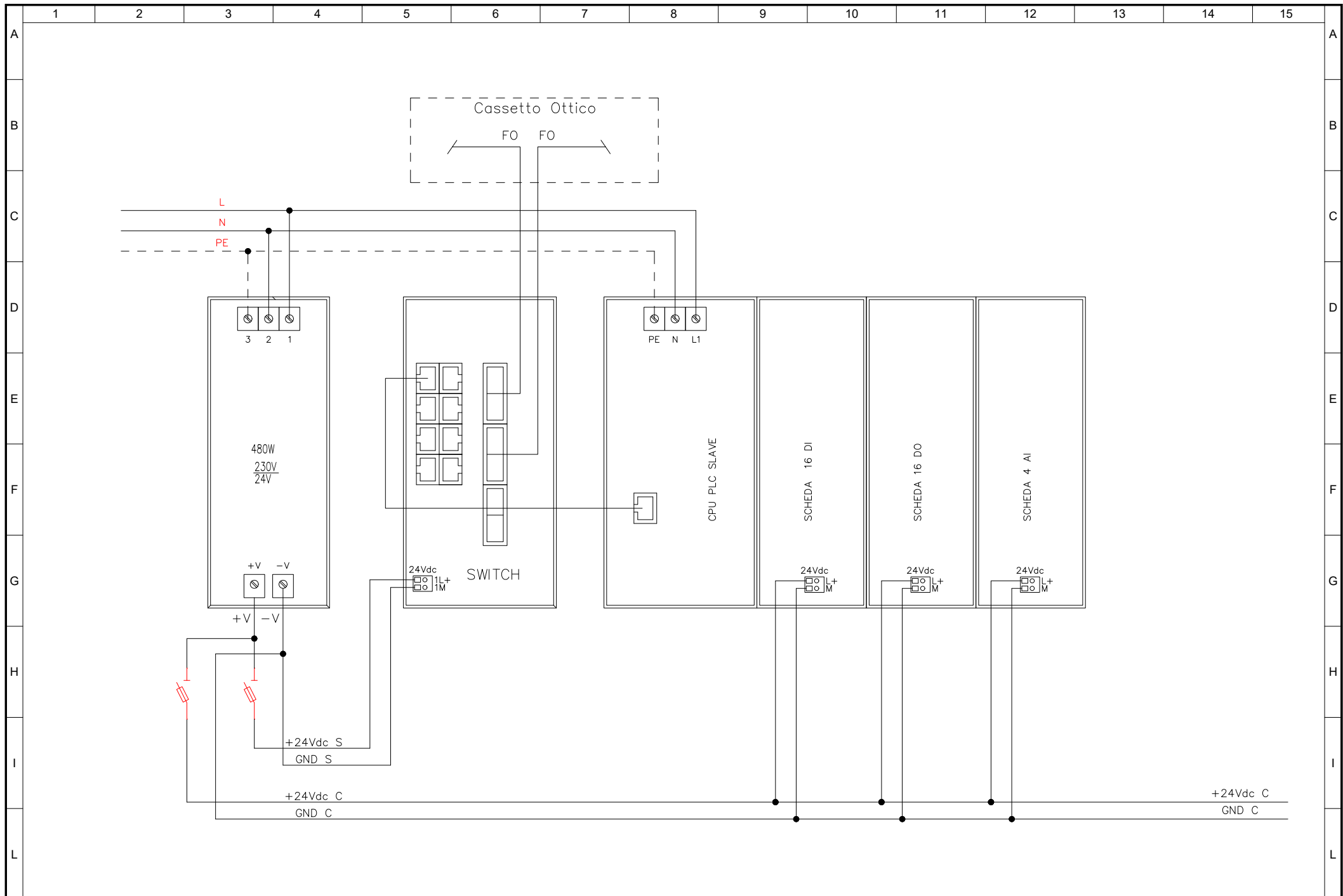
No	MODIFICHE	DATA	FIRMA
----	-----------	------	-------



DESCRIZIONE
SCHEMA DI PRINCIPIO PLC
ARMADIO SOS 39

ITINERARIO INTERNAZIONALE E78
S.G.C. GROSSETTO - FANO
tratto Selci Lama (E45) - S. Stefano di Gaifa

FOGLIO
No 02
SEGUE
No 03



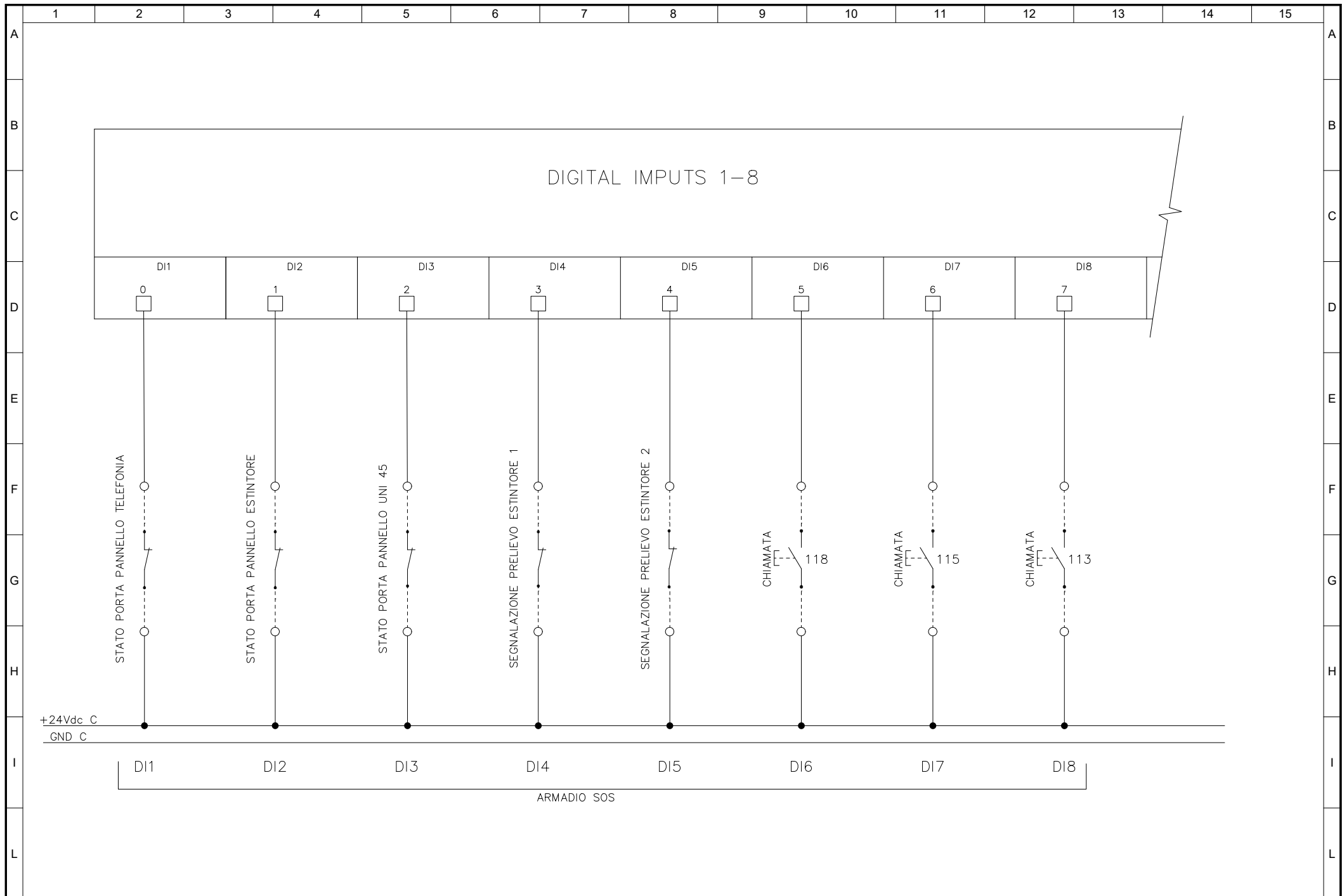
No	MODIFICHE	DATA	FIRMA
----	-----------	------	-------



DESCRIZIONE
 COMPOSIZIONE PLC SLAVE
 ARMADIO SOS 39

ITINERARIO INTERNAZIONALE E78
S.G.C. GROSSETTO - FANO
 tratto Selci Lama (E45) - S. Stefano di Gaifa

FOGLIO
 No 03
 SEQUE
 No 04



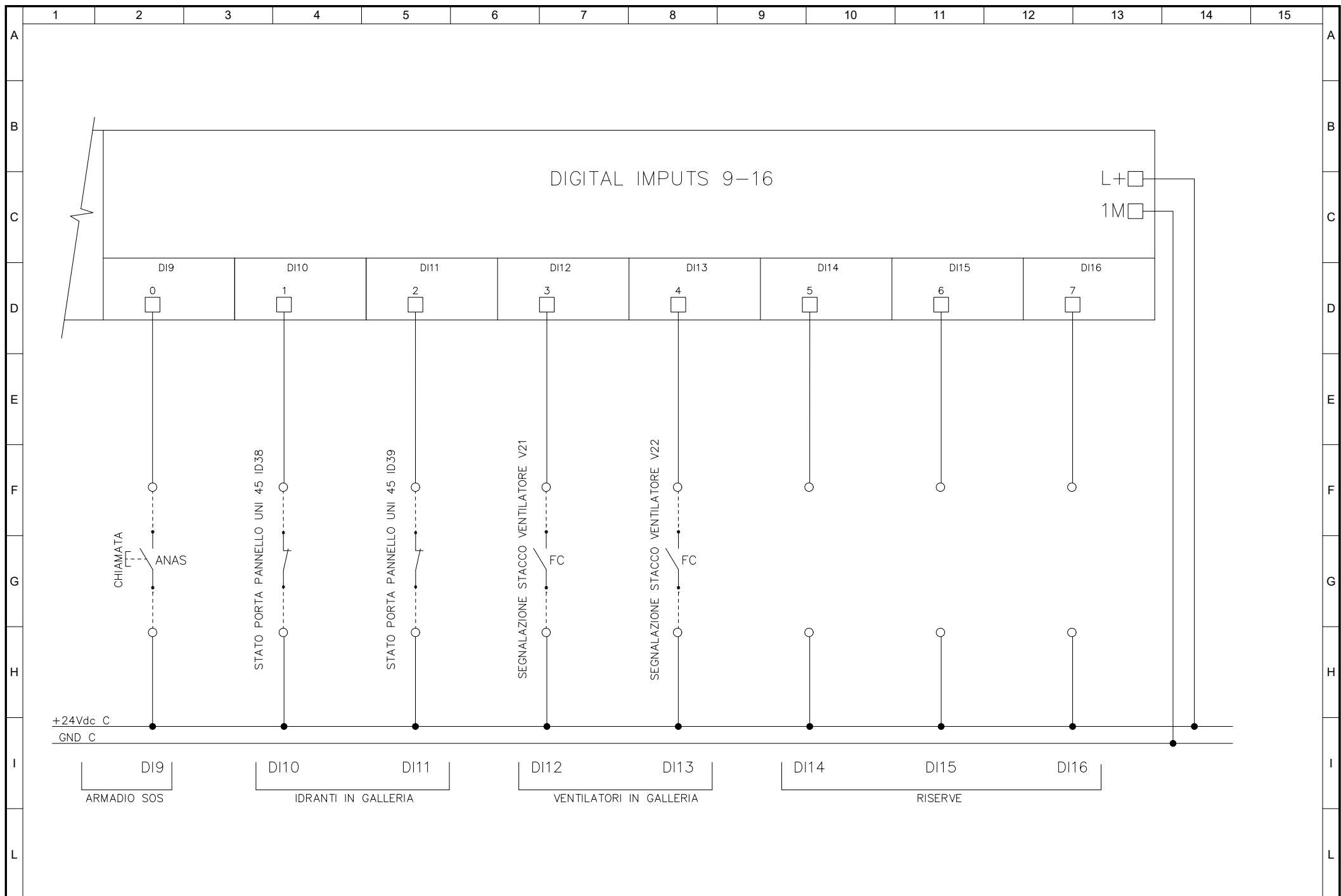
No	MODIFICHE	DATA	FIRMA
----	-----------	------	-------



DESCRIZIONE
SCHEDA INGRESSI DIGITALI

ITINERARIO INTERNAZIONALE E78
S.G.C. GROSSETTO - FANO
tratto Selci Lama (E45) - S. Stefano di Gaifa

FOGLIO
No 04
SEGUE
No 05



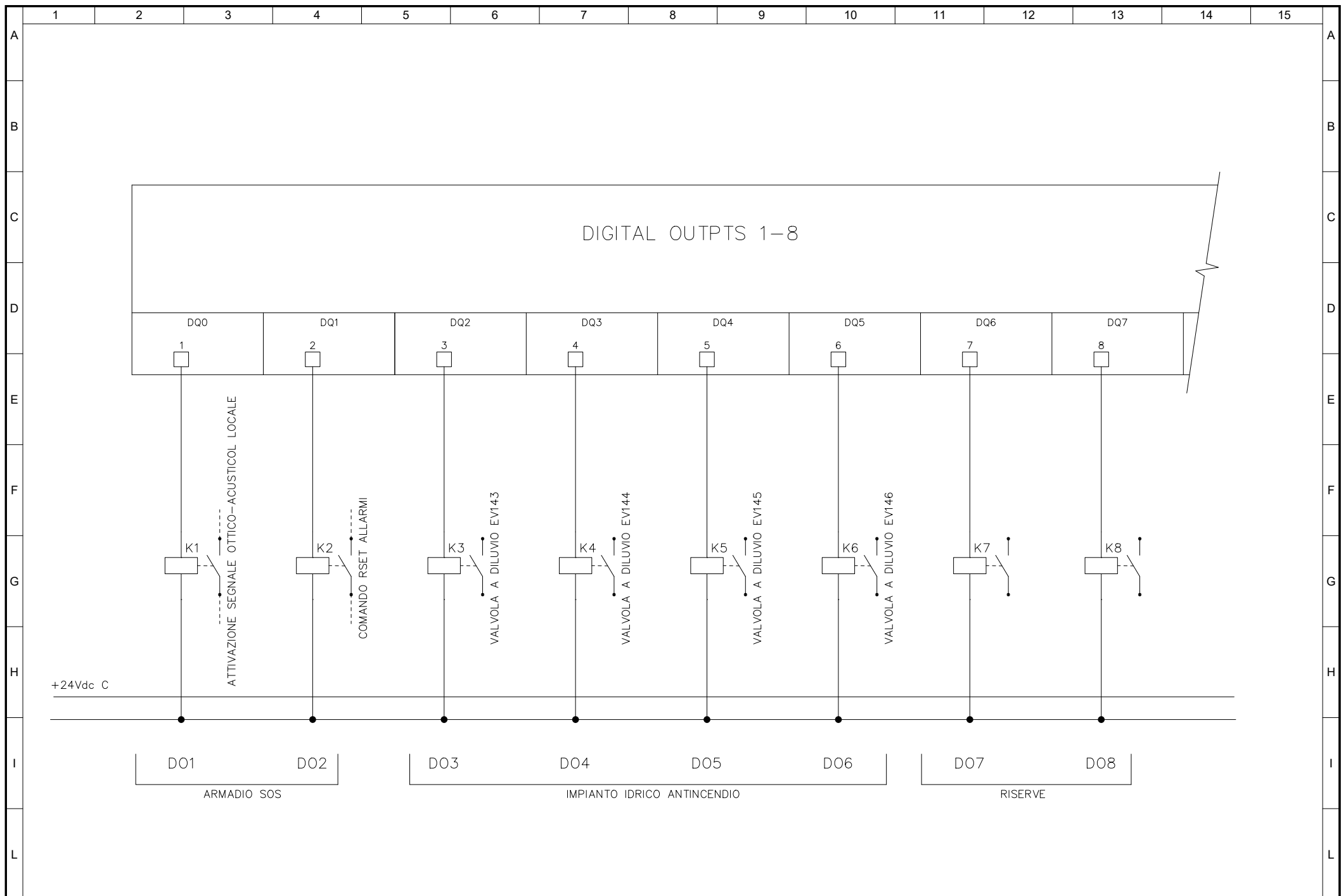
No	MODIFICHE	DATA	FIRMA
----	-----------	------	-------



DESCRIZIONE
SCHEDA INGRESSI DIGITALI

ITINERARIO INTERNAZIONALE E78
S.G.C. GROSSETTO - FANO
tratto Selci Lama (E45) - S. Stefano di Gaifa

FOGLIO
No 05
SEGUE
No 06



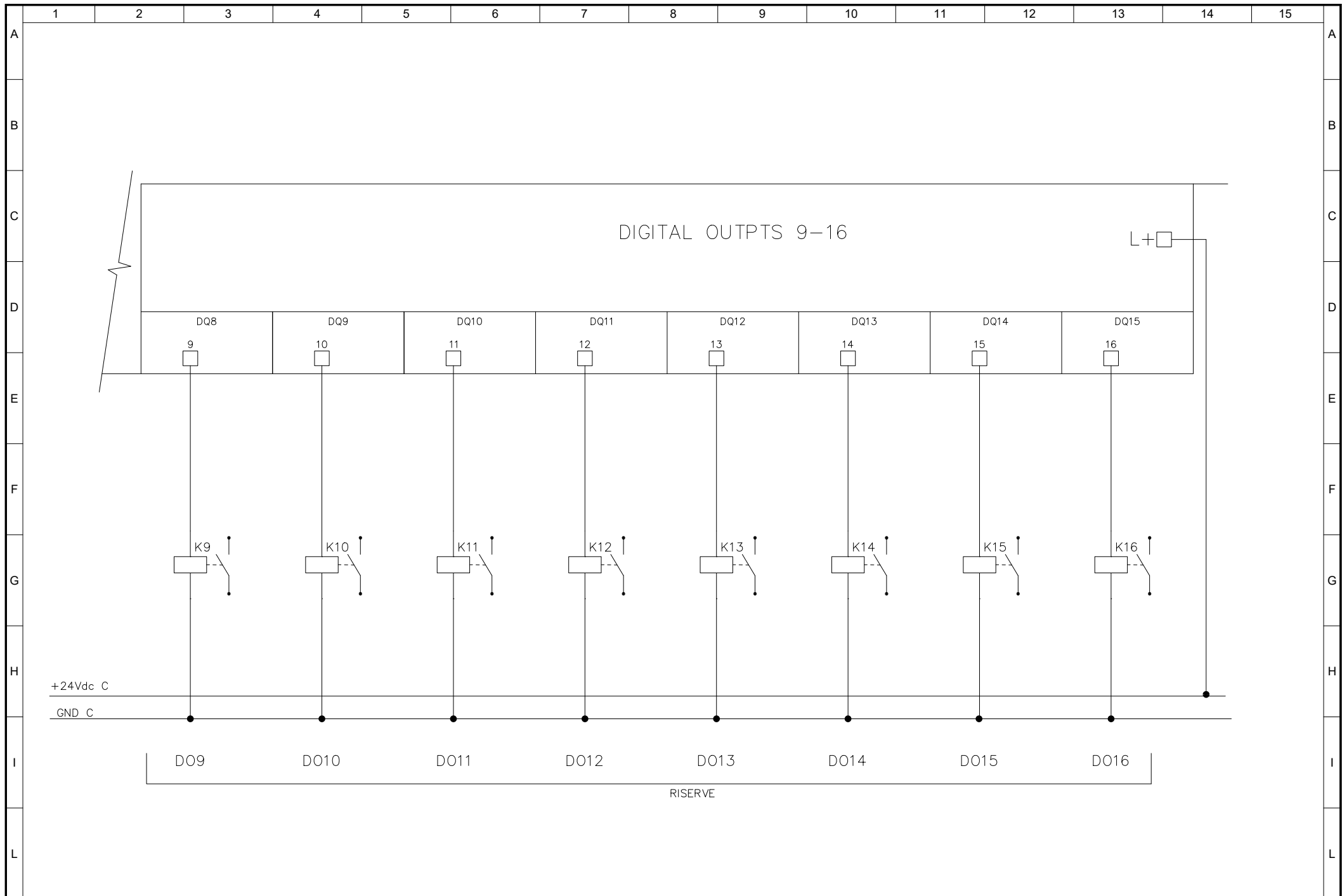
No	MODIFICHE	DATA	FIRMA
----	-----------	------	-------



DESCRIZIONE
 SCHEDA USCITE DIGITALI

ITINERARIO INTERNAZIONALE E78
S.G.C. GROSSETTO - FANO
 tratto Selci Lama (E45) - S. Stefano di Gaifa

FOGLIO
 No 06
 SEGUE
 No 07



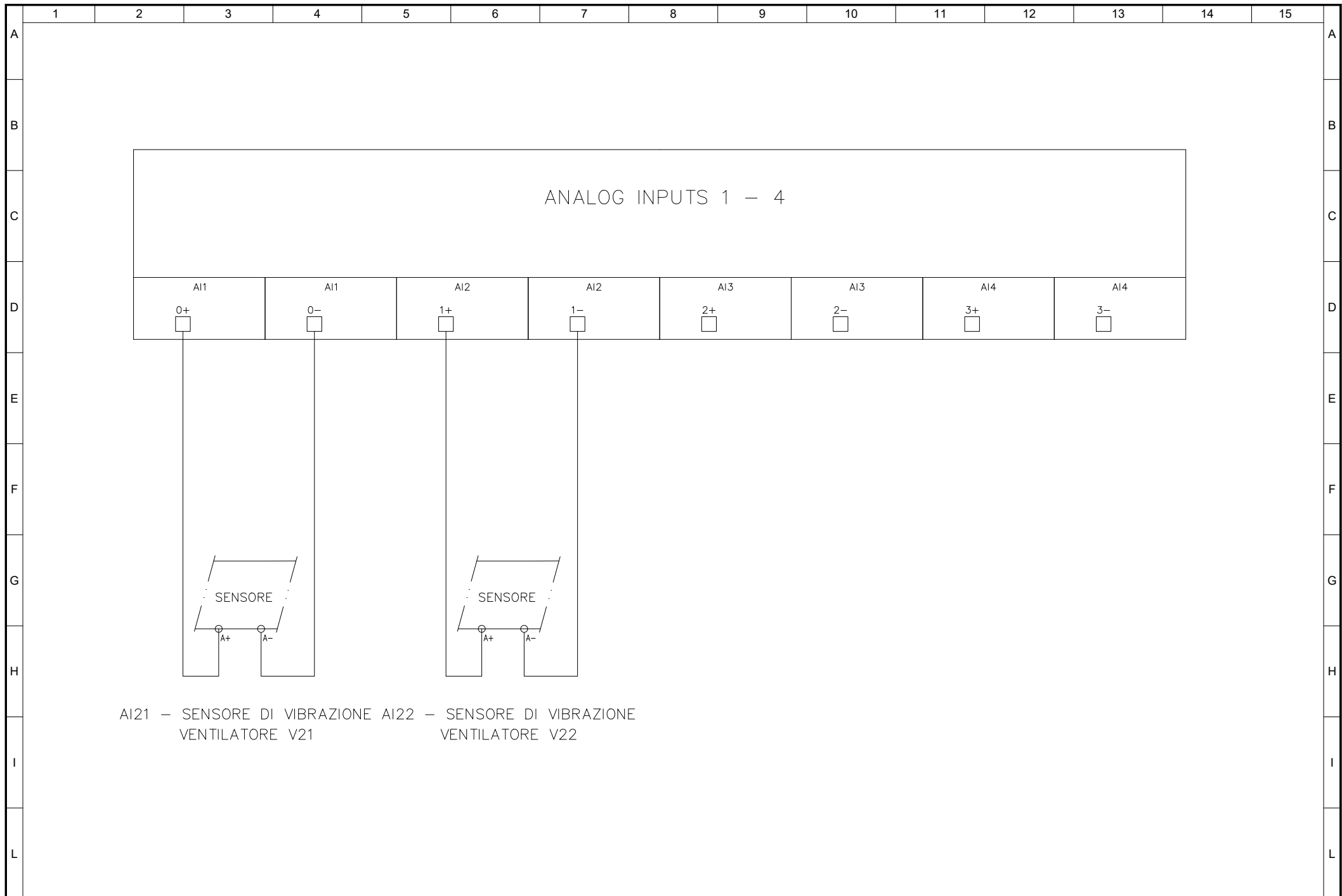
No	MODIFICHE	DATA	FIRMA
----	-----------	------	-------



DESCRIZIONE
SCHEDA USCITE DIGITALI

ITINERARIO INTERNAZIONALE E78
S.G.C. GROSSETTO - FANO
tratto Selci Lama (E45) - S. Stefano di Gaifa

FOGLIO
No 07
SEGUE
No 08



No	MODIFICHE	DATA	FIRMA



DESCRIZIONE	SCHEDA INGRESSI ANALOGICI
-------------	---------------------------

ITINERARIO INTERNAZIONALE E78 S.G.C. GROSSETTO - FANO tratto Selci Lama (E45) - S. Stefano di Gaifa

FOGLIO No 08 SEGUE No --

ITINERARIO INTERNAZIONALE E78 S.G.C. GROSSETO – FANO
Tratto Selci Lama (E45) – S. Stefano di Gaifa
Adeguamento a 2 corsie della Galleria della Guinza (lotto 2)
e del tratto Guinza – Mercatello Ovest (lotto 3)
1° stralcio

PROGETTO ESECUTIVO

COD. AN58

PROGETTAZIONE:
RAGGRUPPAMENTO
TEMPORANEO PROGETTISTI

MANDATARIA:

MANDANTI:



sinergo

IL RESPONSABILE DELL'INTEGRAZIONE DELLE PRESTAZIONI
SPECIALISTICHE:

Ing. Riccardo Formichi – Società Pro Iter Srl
Ordine Ingegneri Provincia di Milano n. 18045

IMPIANTI TECNOLOGICI:

Ing. Filippo Bittante – Sinergo SpA
Ordine Ingegneri Provincia di Venezia n. 3991

IL GEOLOGO:

Dott. Geol. Massimo Mezzanzanica – Società Pro Iter Srl
Albo Geol. Lombardia n. A762

IL COORDINATORE PER LA SICUREZZA IN FASE DI PROGETTAZIONE:

Ing. Massimo Mangini – Società Erre.Vi.A Srl
Ordine Ingegneri Provincia di Varese n. 1502

VISTO: IL RESP. DEL PROCEDIMENTO:

Dott. ing. Vincenzo Catone

PROTOCOLLO:

DATA:



11 - IMPIANTI
11.02 - IM.01 - GALLERIA GUINZA
SCHEMA PLC SLAVE ARMADIO SOS 40

CODICE PROGETTO

PROGETTO LIV. PROG. N. PROG.

LO702M E 2101

NOME FILE

T00IM01IMPLF04.pdf

CODICE
ELAB.

T00IM01IMPLF04

REVISIONE

SCALA

A

--

D

C

B

A

EMISSIONE

FEBBRAIO 2023

MARCHESINI

BITTANTE

BITTANTE

REV.

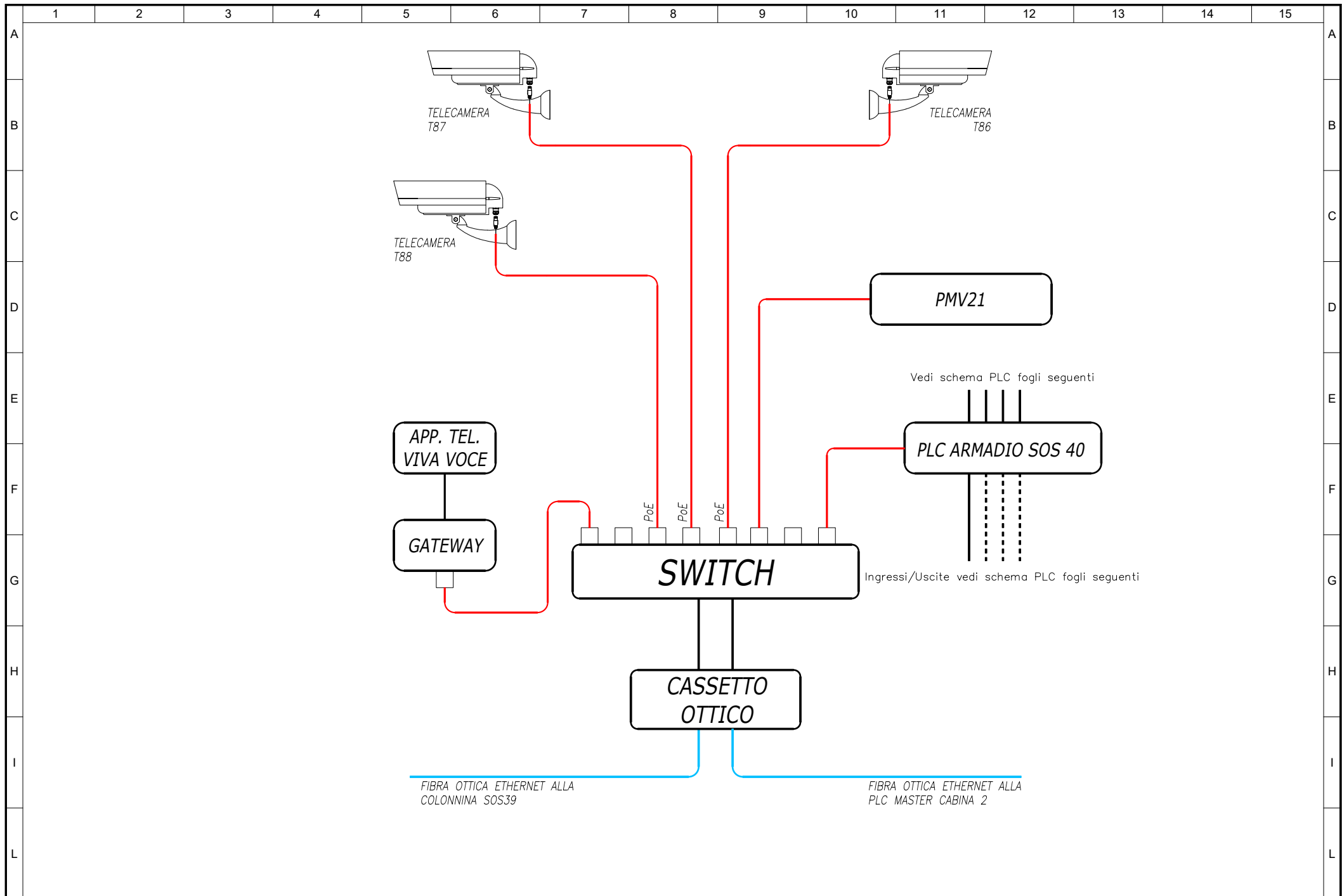
DESCRIZIONE

DATA

REDATTO

VERIFICATO

APPROVATO



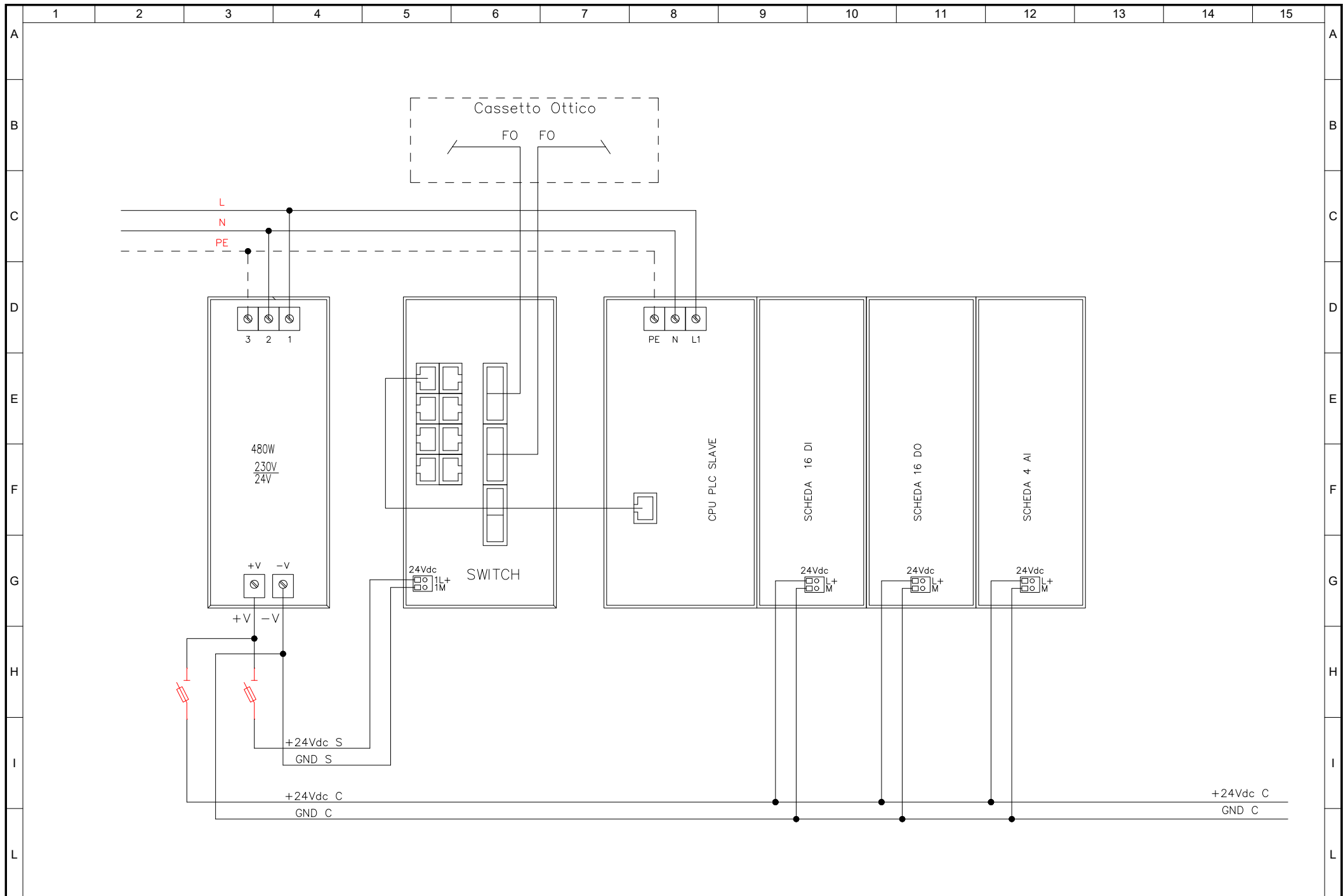
No	MODIFICHE	DATA	FIRMA
----	-----------	------	-------



DESCRIZIONE
SCHEMA DI PRINCIPIO PLC
ARMADIO SOS 40

ITINERARIO INTERNAZIONALE E78
S.G.C. GROSSETTO - FANO
tratto Selci Lama (E45) - S. Stefano di Gaifa

FOGLIO
No 02
SEGUE
No 03



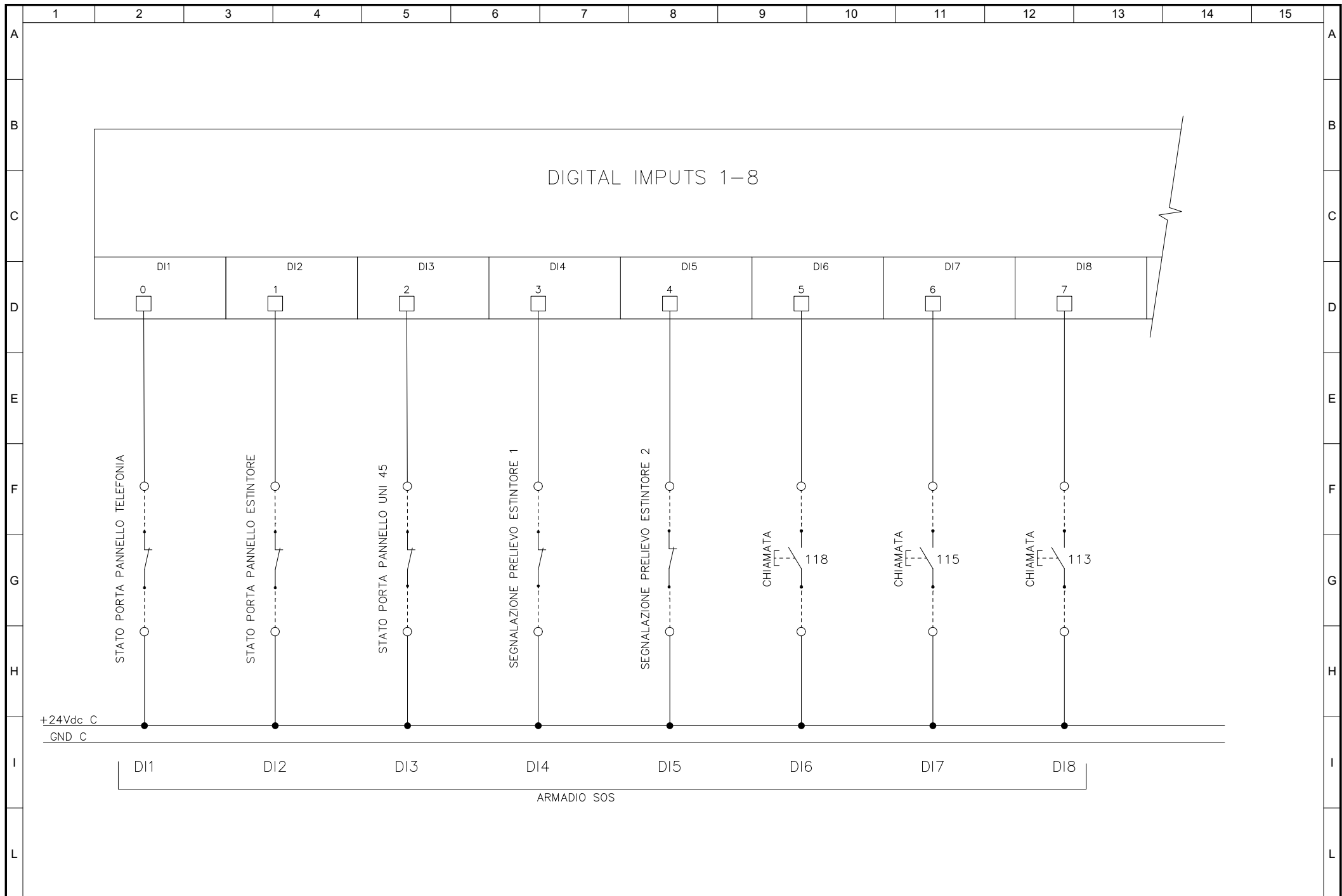
No	MODIFICHE	DATA	FIRMA



DESCRIZIONE
 COMPOSIZIONE PLC SLAVE
 ARMADIO SOS 40

ITINERARIO INTERNAZIONALE E78
S.G.C. GROSSETTO - FANO
 tratto Selci Lama (E45) - S. Stefano di Gaifa

FOGLIO
 No 03
 SEGUE
 No 04



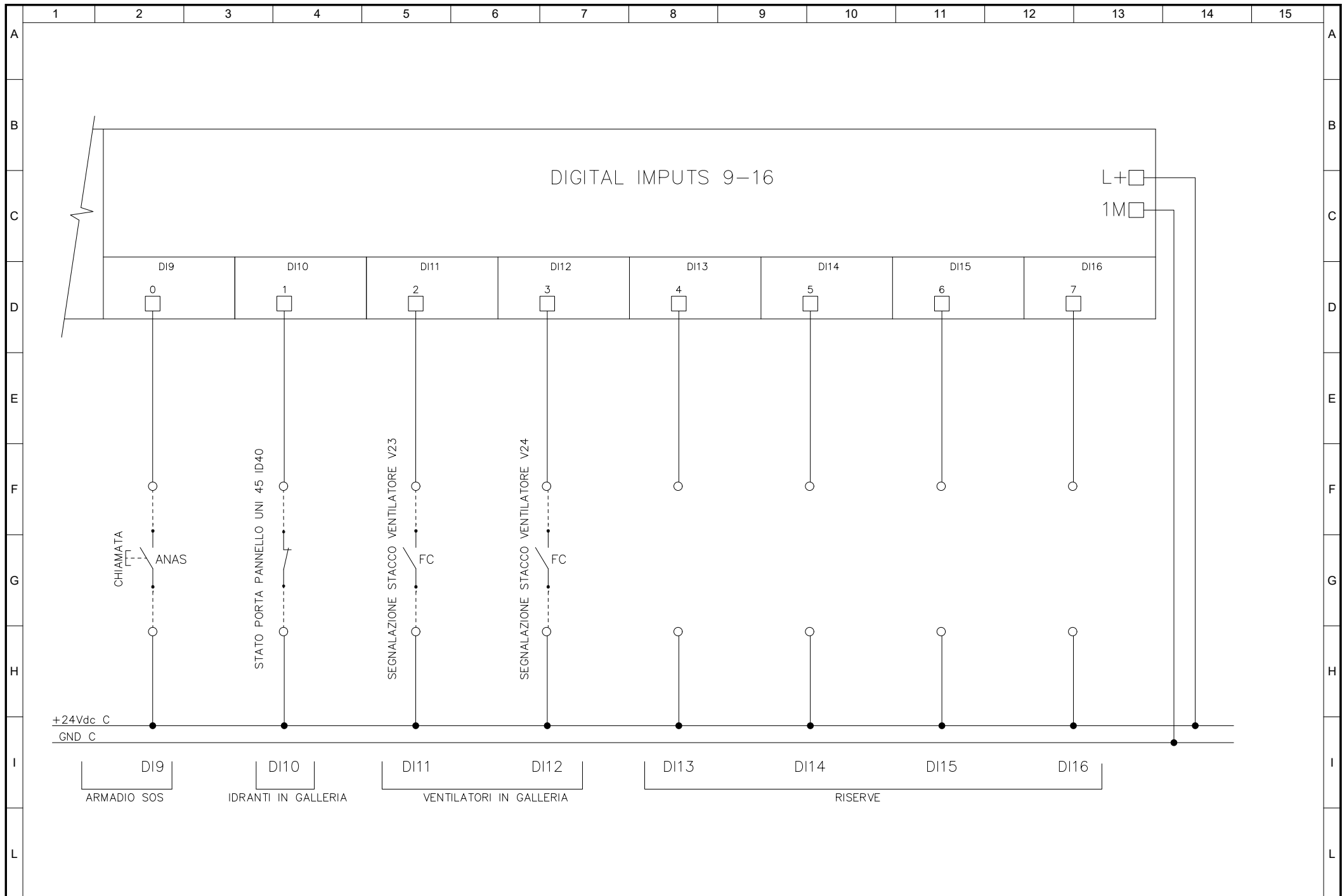
No	MODIFICHE	DATA	FIRMA
----	-----------	------	-------



DESCRIZIONE
SCHEDA INGRESSI DIGITALI

ITINERARIO INTERNAZIONALE E78
S.G.C. GROSSETO - FANO
tratto Selci Lama (E45) - S. Stefano di Gaifa

FOGLIO
No 04
SEGUE
No 05



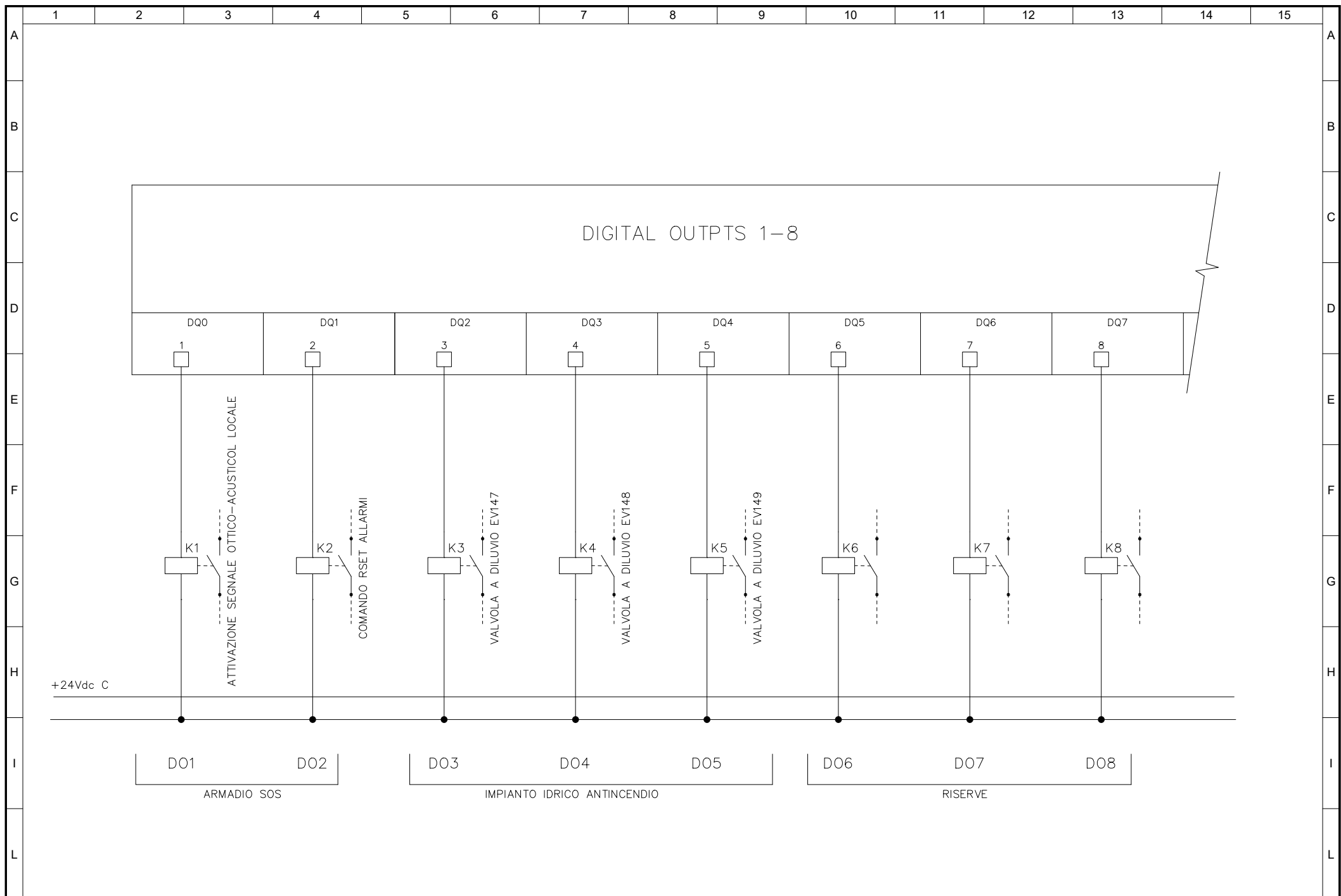
No	MODIFICHE	DATA	FIRMA
----	-----------	------	-------



DESCRIZIONE
SCHEDA INGRESSI DIGITALI

ITINERARIO INTERNAZIONALE E78
S.G.C. GROSSETTO - FANO
tratto Selci Lama (E45) - S. Stefano di Gaifa

FOGLIO
No 05
SEGUE
No 06



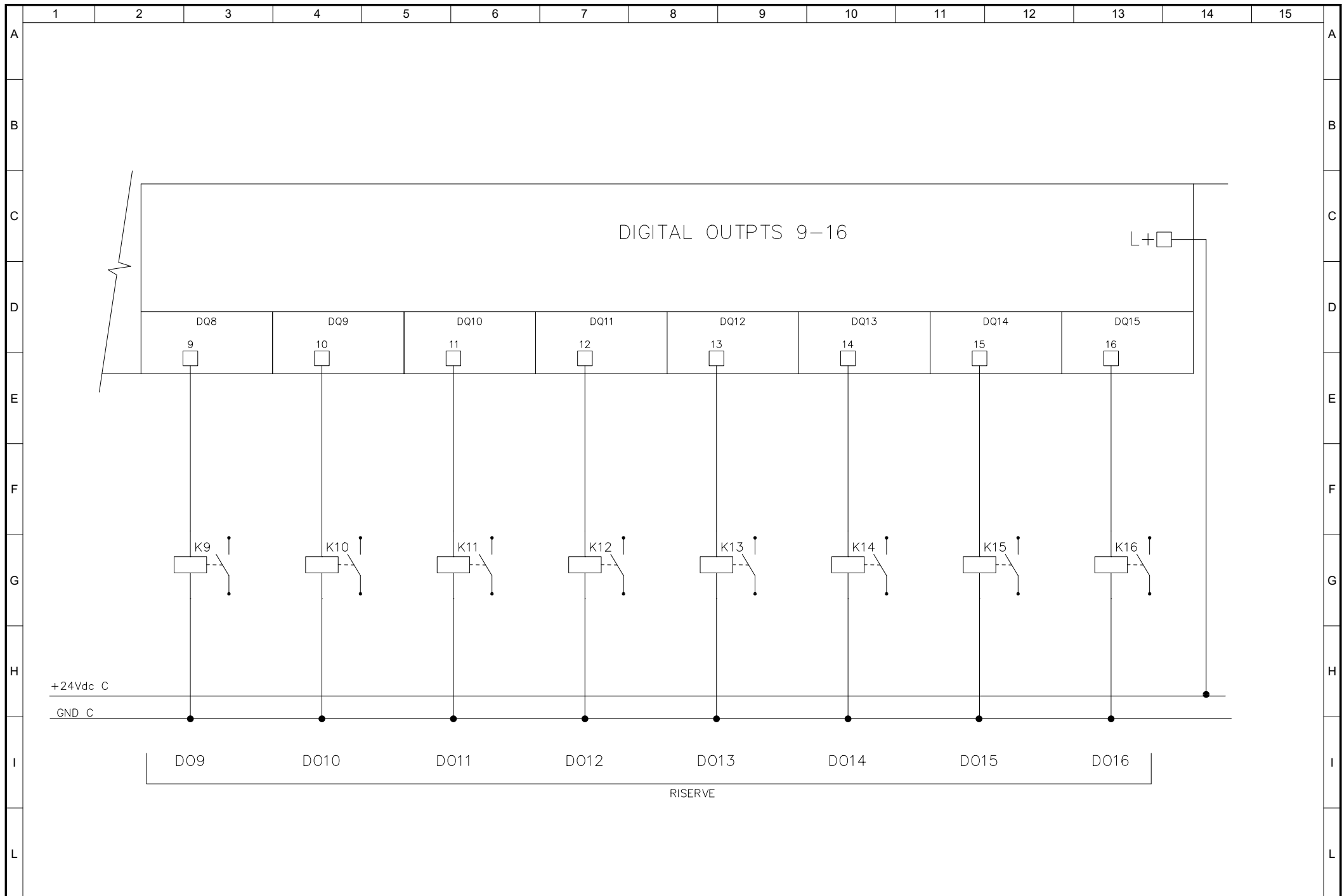
No	MODIFICHE	DATA	FIRMA
----	-----------	------	-------



DESCRIZIONE
SCHEDA USCITE DIGITALI

ITINERARIO INTERNAZIONALE E78
S.G.C. GROSSETTO - FANO
tratto Selci Lama (E45) - S. Stefano di Gaifa

FOGLIO
No 06
SEGUE
No 07



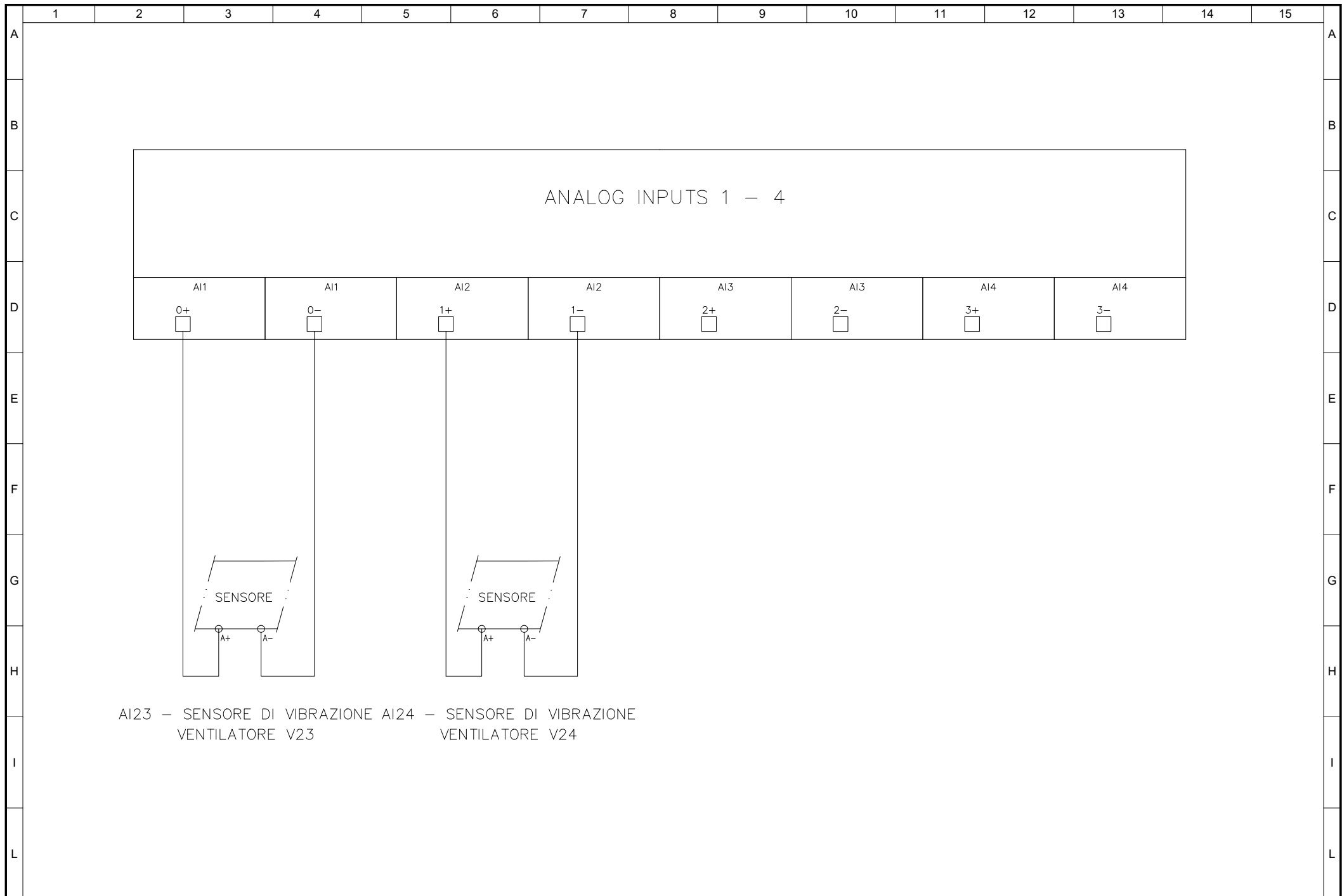
No	MODIFICHE	DATA	FIRMA
----	-----------	------	-------



DESCRIZIONE	SCHEDA USCITE DIGITALI
-------------	------------------------

ITINERARIO INTERNAZIONALE E78 S.G.C. GROSSETTO - FANO tratto Selci Lama (E45) - S. Stefano di Gaifa

FOGLIO	No 07
SEQUE	No 08



No	MODIFICHE	DATA	FIRMA



DESCRIZIONE
 SCHEDA INGRESSI ANALOGICI

ITINERARIO INTERNAZIONALE E78
S.G.C. GROSSETTO - FANO
 tratto Selci Lama (E45) - S. Stefano di Gaifa

FOGLIO
 No 08
 SEGUE
 No --