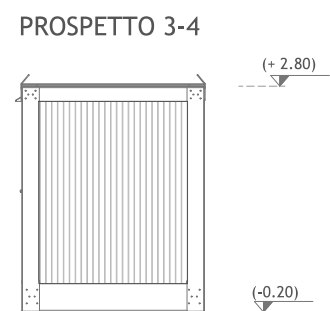
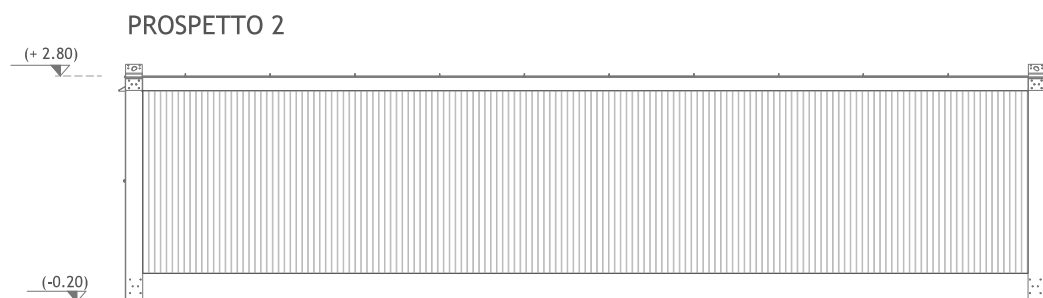
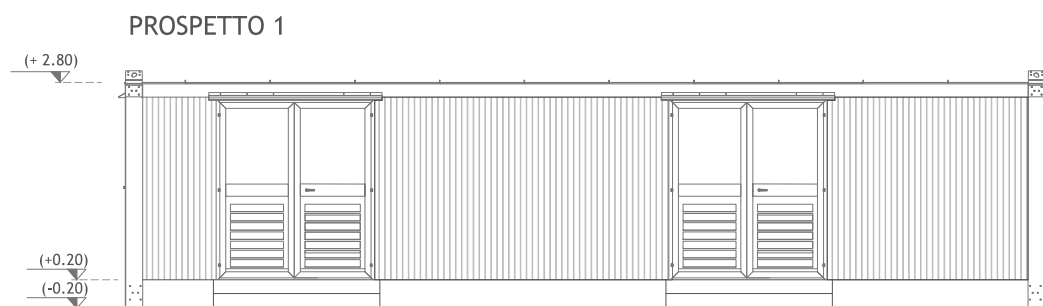
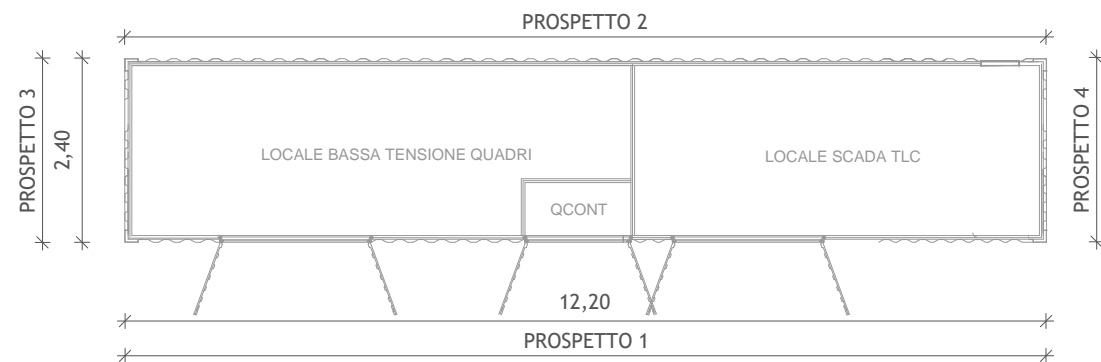
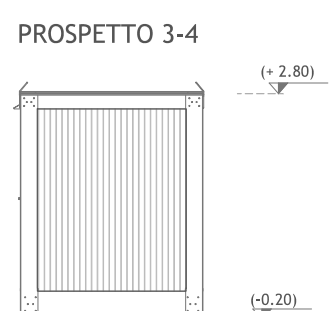
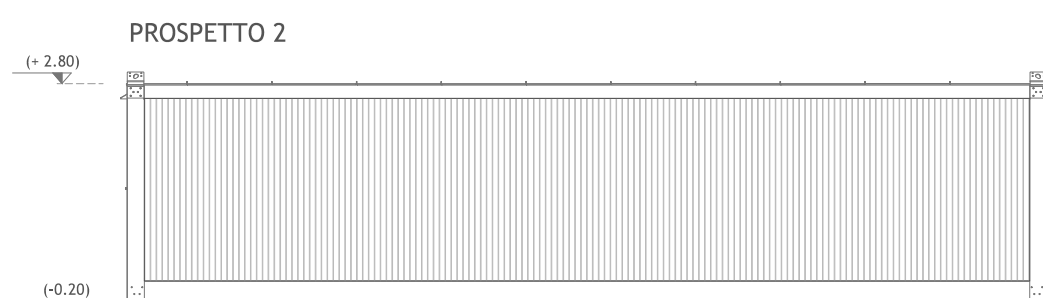
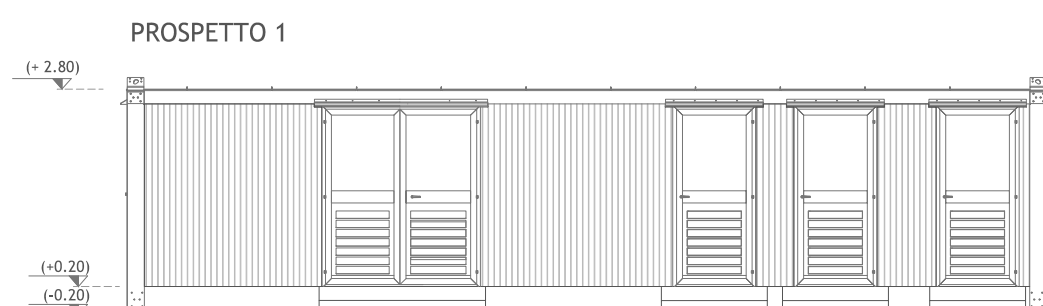
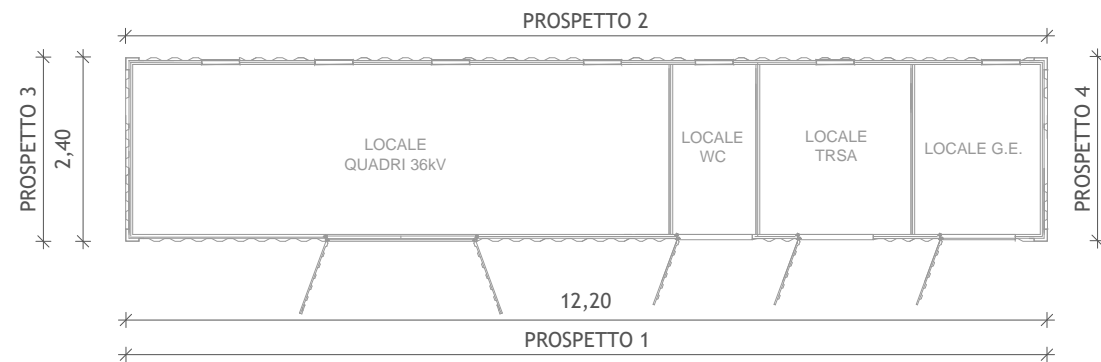


EDIFICIO BT + SCADA E TLC
Scala 1: 100



EDIFICIO QUADRI
Scala 1: 100



Regione Toscana

Regione Toscana
Provincia di Arezzo
Comuni di Badia Tedalda e Sestino



Impianto Eolico denominato "Poggio delle Campane" ubicato nel comune di Badia Tedalda (AR) e Sestino (AR) costituito da 8 (otto) aerogeneratori di potenza nominale 6,2 MW per un totale di 49,6 MW con relative opere connesse ed infrastrutture indispensabili nei comuni di Badia Tedalda e Sestino

Titolo

CABINA DI CONSEGNA MAX 36kV
DISEGNI ARCHITETTONICI EDIFICI

Scala

1:100

Formato Stampa

A3+

Foglio

1 di 1

Numero documento

Commissa

2 2 4 3 1 3

Fase

D

Tipo doc.

D

Progr. doc.

0 3 7 3

Rev.

0 0

Proponente

FRI-EL

FRI-EL S.p.A.
Piazza della Rotonda 2
00186 Roma (RM)
fri-elspa@legalmail.it
P. Iva 01652230218
Cod. Fisc. 07321020153

PROGETTO DEFINITIVO

Progettazione



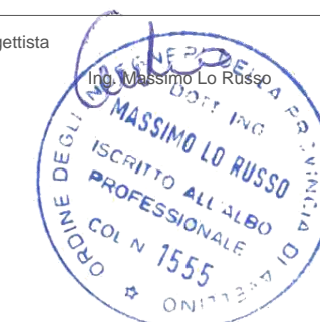
PROGETTO ENERGIA S.R.L.

Via Serra 6 83031 Ariano Irpino (AV)
Tel. +39 0825 891313
www.progettoenergia.biz - info@progettoenergia.biz

SERVIZI DI INGEGNERIA INTEGRATI
INTEGRATED ENGINEERING SERVICES



Progettista



Sul presente elaborato sussiste il DIRITTO di PROPRIETA'. Qualsiasi utilizzo non preventivamente autorizzato sarà perseguito ai sensi della normativa vigente.

Rev.	Data	Descrizione revisione	Redatto	Controllato	Approvato
00	22.02.2023	EMISSIONE PER AUTORIZZAZIONE	L. CONTE	A. CATALDO	M. LO RUSSO