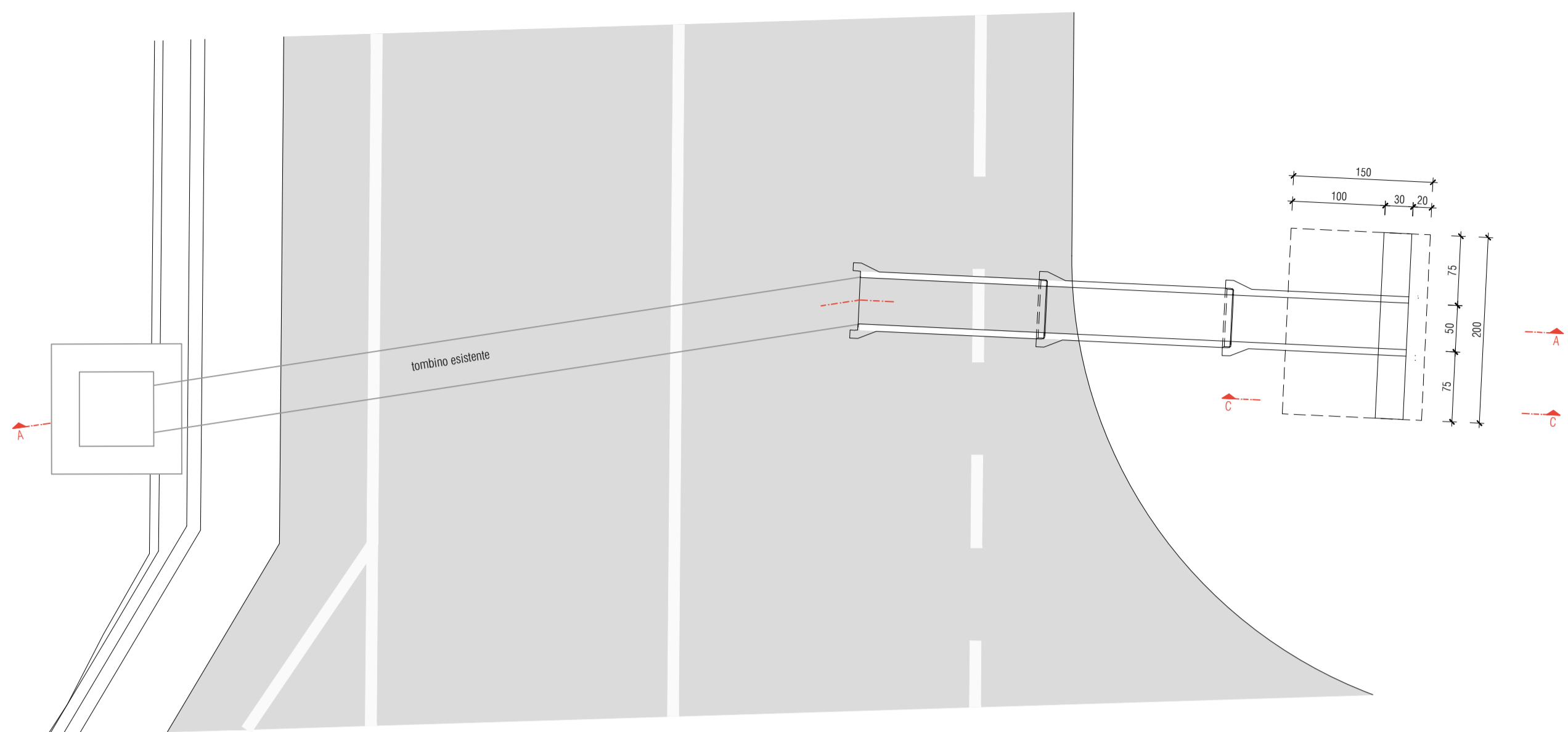
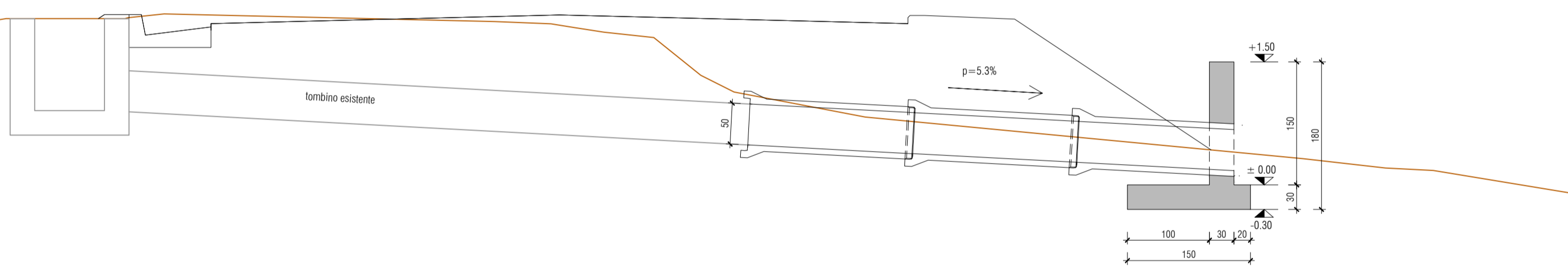


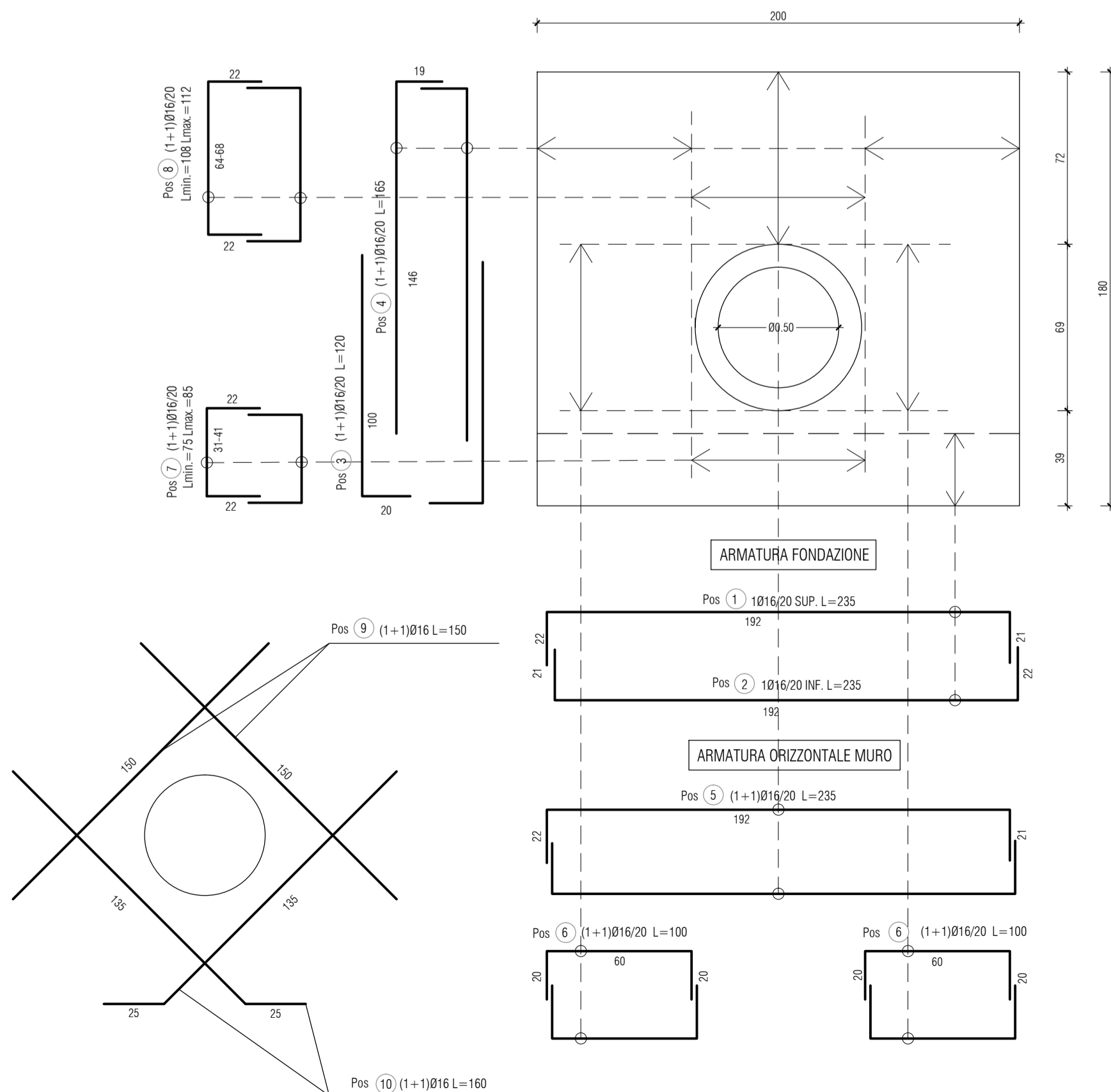
Planimetria
scala 1:50



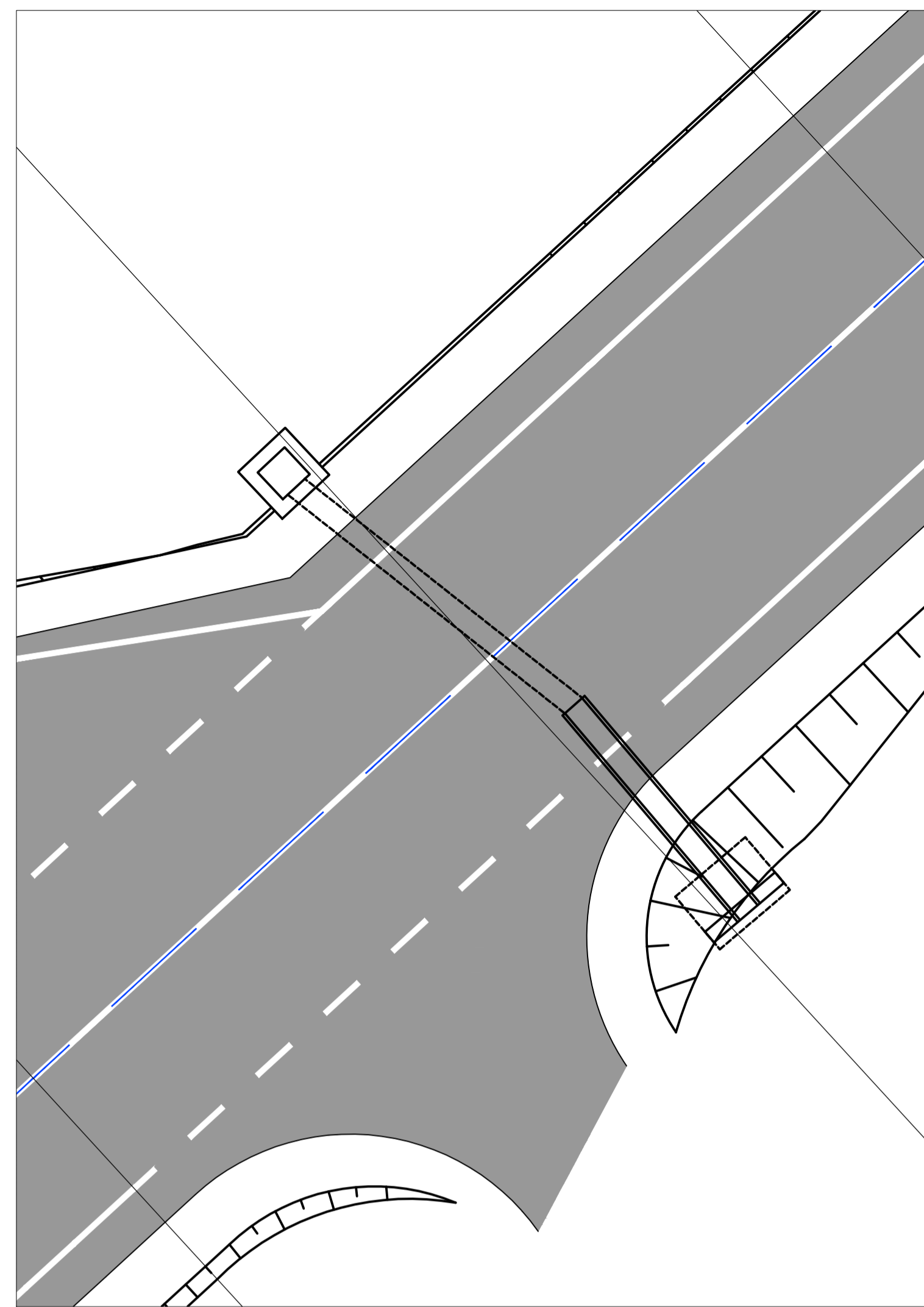
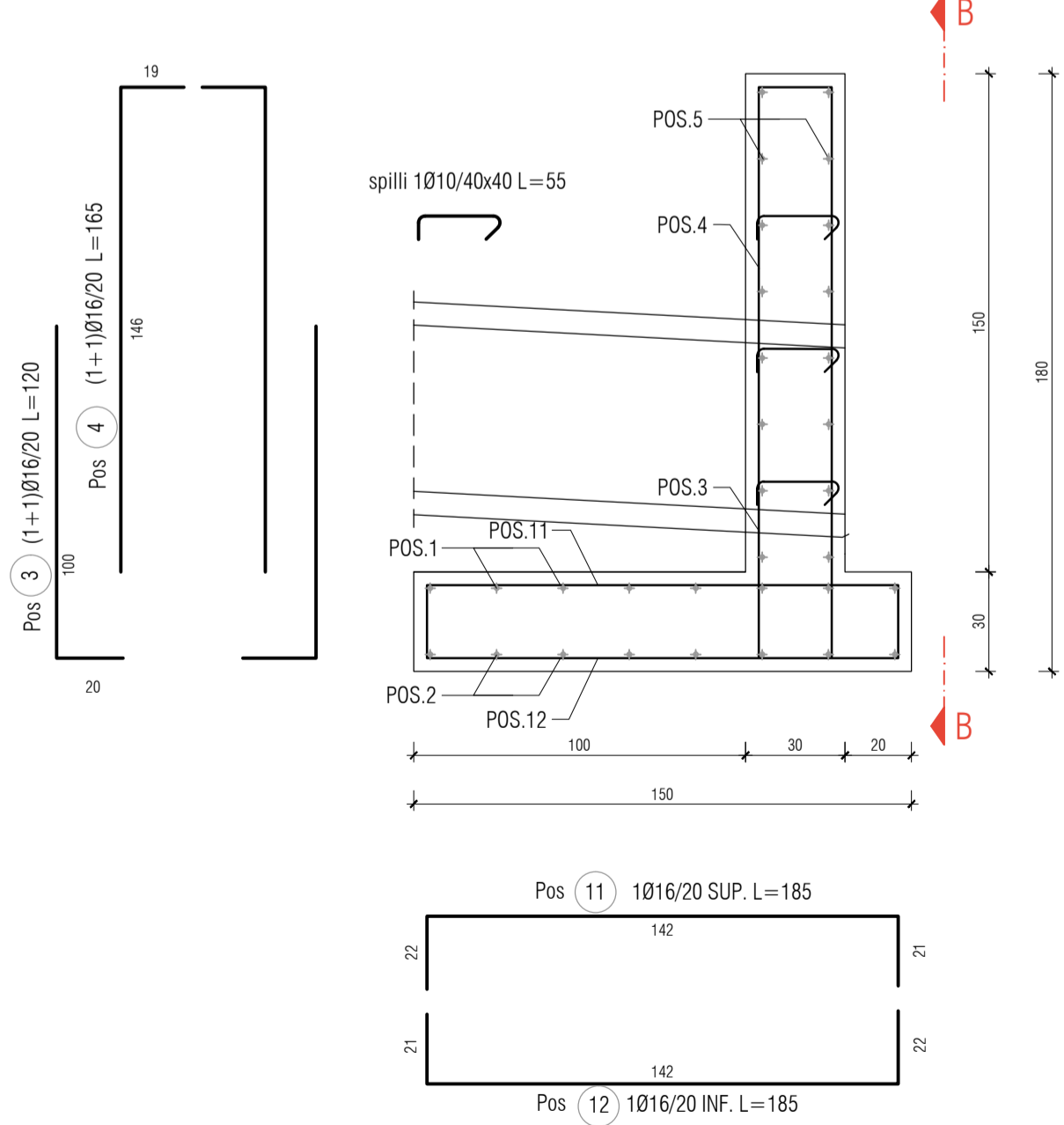
Sezione A-A
scala 1:50



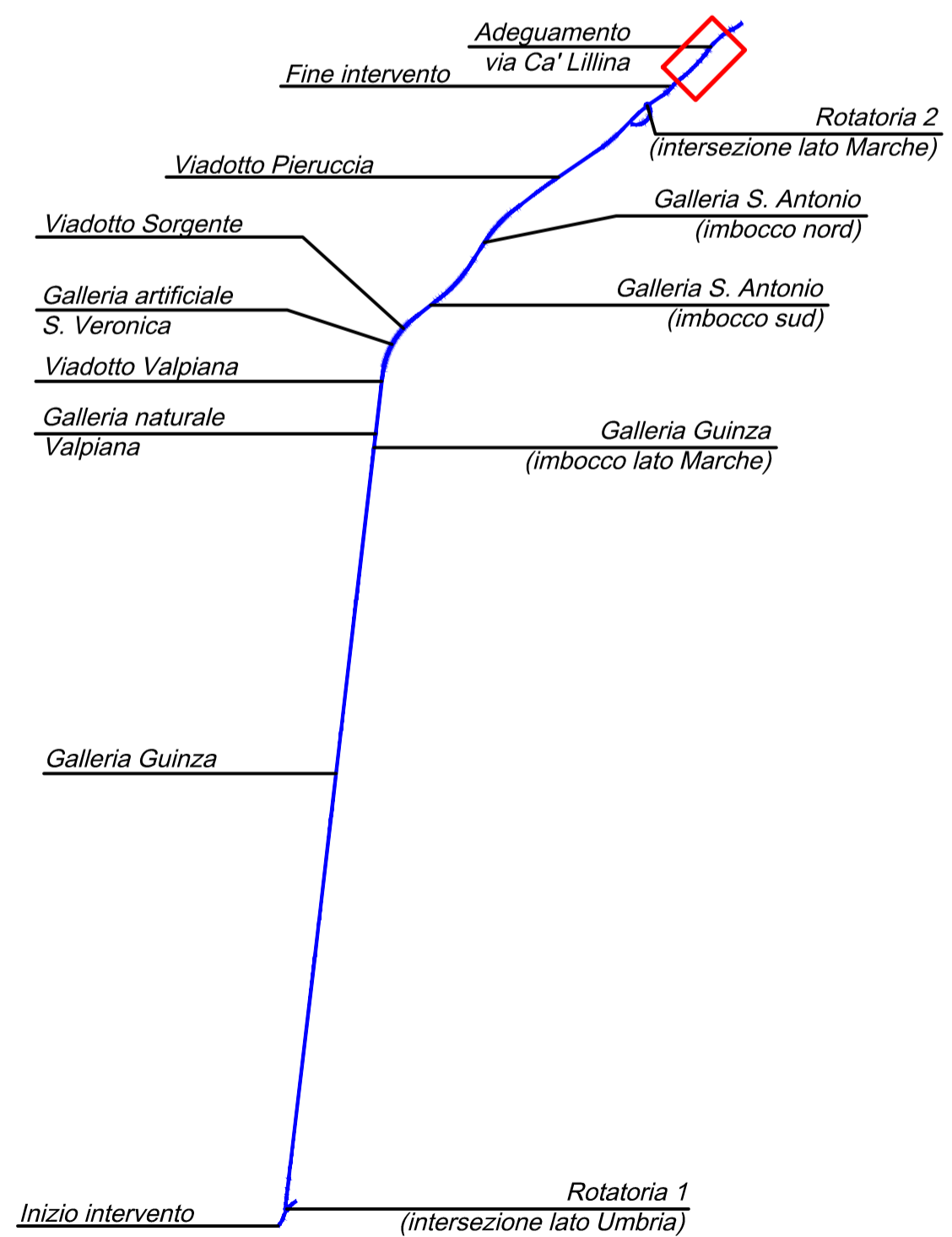
Sezione B-B - Armatura
scala 1:20



Sezione C-C - Armatura
scala 1:20



Key-plan



AREA OGGETTO DEL PRESENTE INTERVENTO

POSIZIONE	DIAM. (MM)	NUMERO BARRE	LUNGHEZZA BARRA (CM)	PESO UNITARIO BARRA (KG/M)	PESO TOTALE BARRE (KG)
1	16	8	235	1,578	29,666
2	16	8	235	1,578	29,666
3	16	16	120	1,578	30,298
4	16	16	165	1,578	41,659
5	16	8	235	1,578	29,666
6	16	6	100	1,578	9,468
7	16	6	80	1,578	7,574
8	16	6	110	1,578	10,415
9	16	2	150	1,578	4,734
10	16	2	160	1,578	5,050
11	16	10	185	1,578	29,193
12	16	10	185	1,578	29,193
spilli	10	15	55	0,617	5,090
				tot.	261,673

NOTA BENE

LA QUOTA ALTIMETRICA DI PROGETTO ±0.00 CORRISPONDE ALLA QUOTA +445.22 m s.l.m.



Direzione Tecnica

ITINERARIO INTERNAZIONALE E78 S.G.C. GROSSETO – FANO
Tratto Selci Lama (E45) – S. Stefano di Gaifa
Adeguamento a 2 corsie della Galleria della Guinza (lotto 2) e del tratto Guinza – Mercatello Ovest (lotto 3) 1° stralcio

PROGETTO ESECUTIVO

cod. AN58

PROGETTAZIONE:
RAGGRUPPAMENTO
TEMPORANEO PROGETTISTI

MANDATARIA:



MANDANTI:



IL RESPONSABILE DELL'INTEGRAZIONE DELLE PRESTAZIONI SPECIALISTICHE:
Ing. Riccardo Formichi - Società Pro Iter Srl
Ordine Ingegneri Provincia di Milano n. 18045

OPERE D'ARTE MINORI:
Ing. Stefano Muffato - Sinergo SpA
Ordine Ingegneri Provincia di Venezia n. 2087

IL GEOLOGO:
Dott. Geol. Massimo Mezzanonica - Società Pro Iter Srl
Albo Geol. Lombardia n. A762

IL COORDINATORE PER LA SICUREZZA IN FASE DI PROGETTAZIONE:
Ing. Massimo Mangini - Società EmsEA Srl
Ordine Ingegneri Provincia di Varese n. 1502

VISTO: IL RESP. DEL PROCEDIMENTO:
Dott. Ing. Vincenzo Cotrone



PROTOCOLLO:

DATA:

07 - OPERE D'ARTE MINORI
07.16 - TO.05 TOMBINO VIA CA' LILLINA (Prog. km 0+760)
Carpenteria e armatura

CODICE PROGETTO	NOME FILE	REVISIONE	SCALA
PROGETTO L0702M E 2101	T00TM05STRCA01.pdf	A	varie
D			
C			
B			
A	EMISSIONE	FEBBRAIO 2023	BALSAMO MUFFATO MUFFATO
REV.	DESCRIZIONE	DATA	REDATTO VERIFICATO APPROVATO