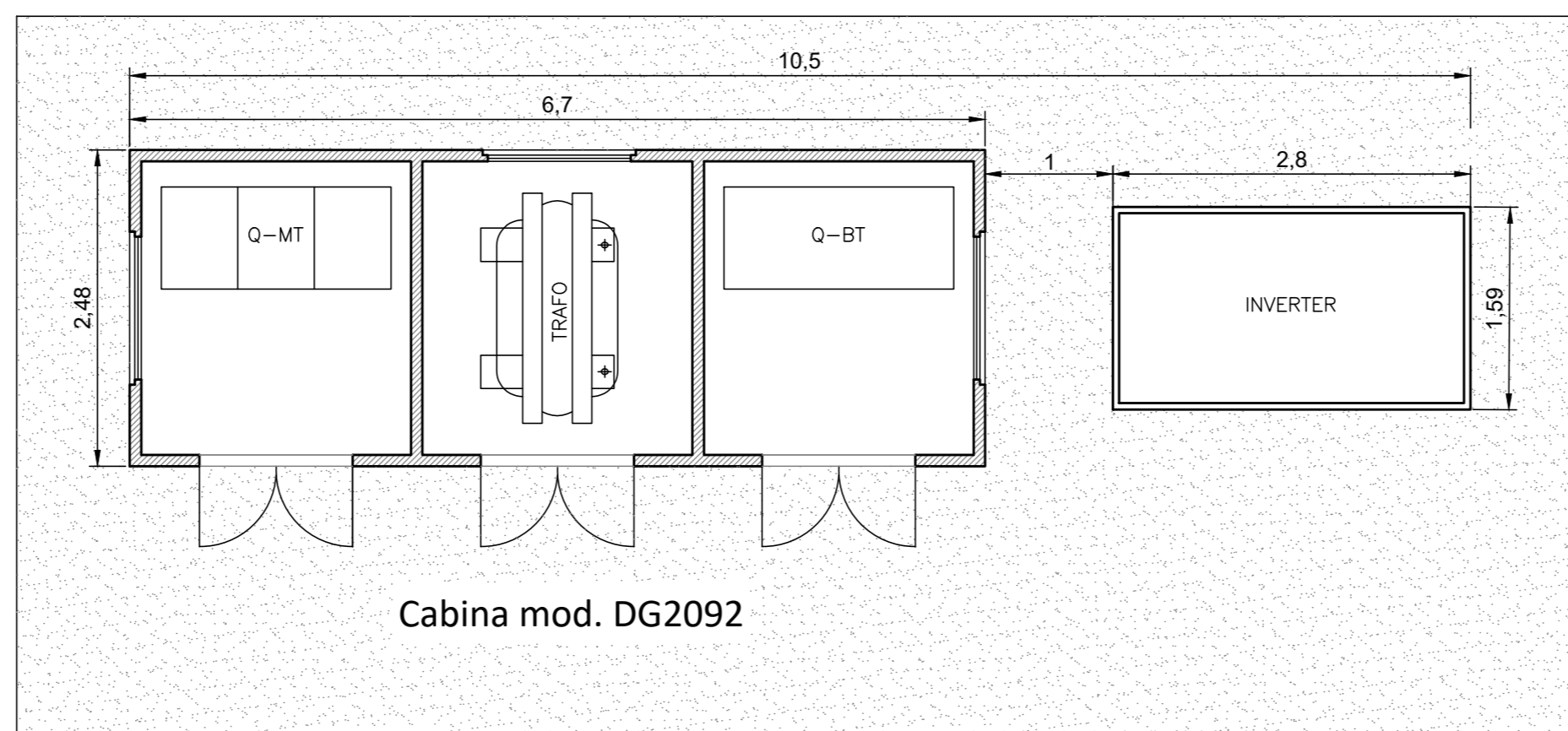


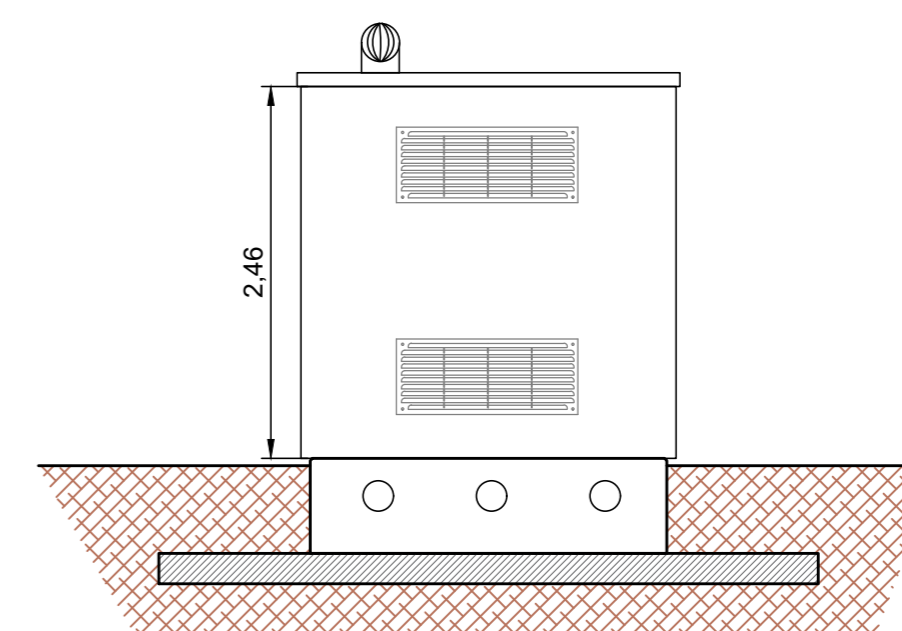
CABINA ELETTRICA E INVERTER

scala 1:50

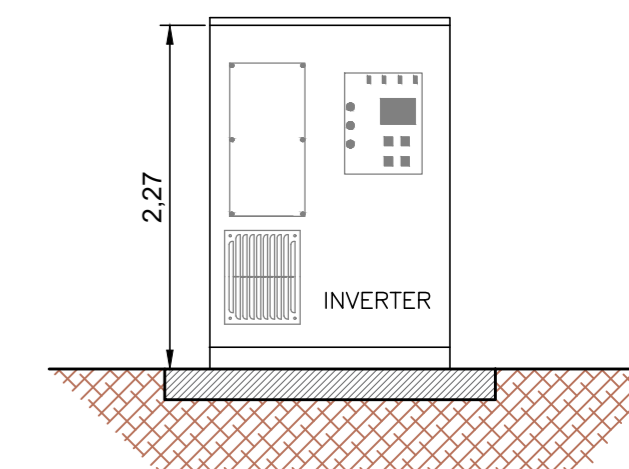
PIANTA



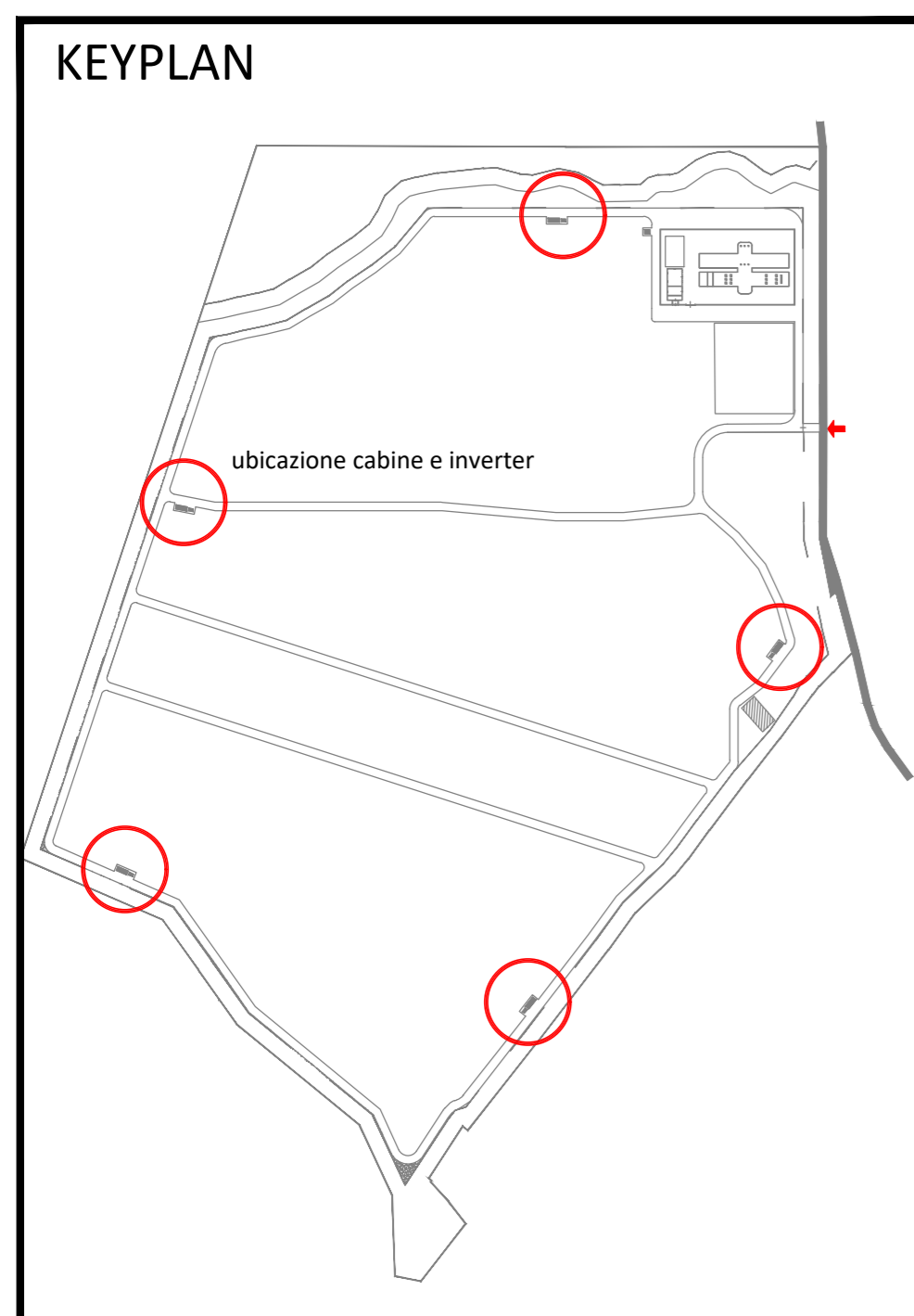
PROSPETTO LATERALE CABINA



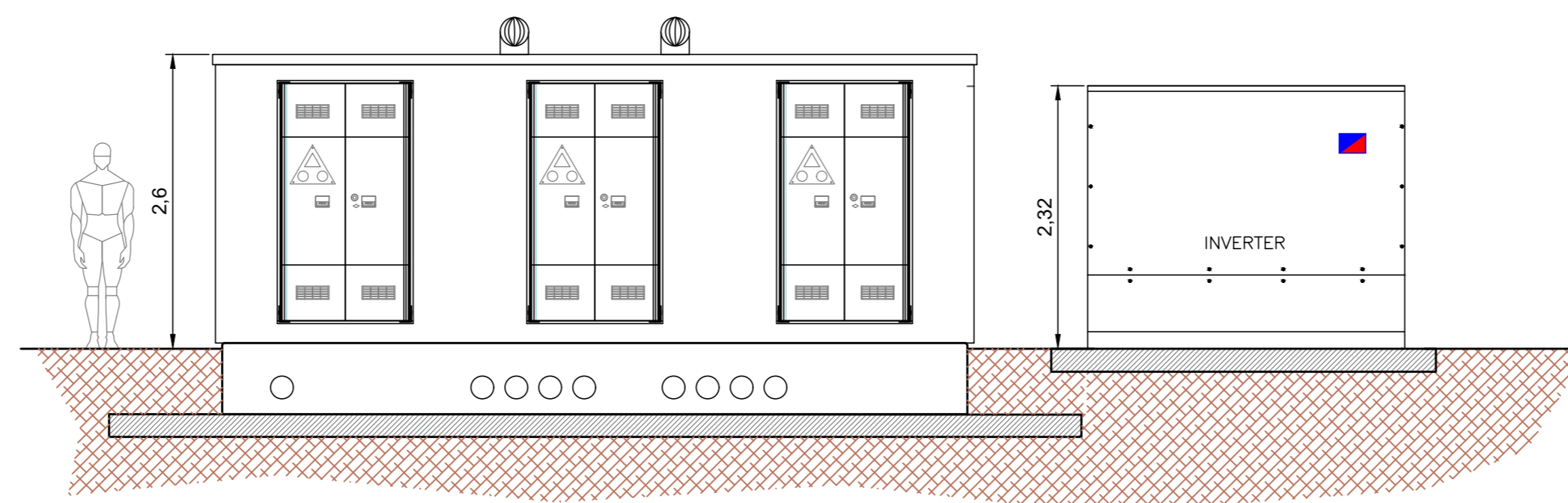
PROSPETTO LATERALE INVERTER



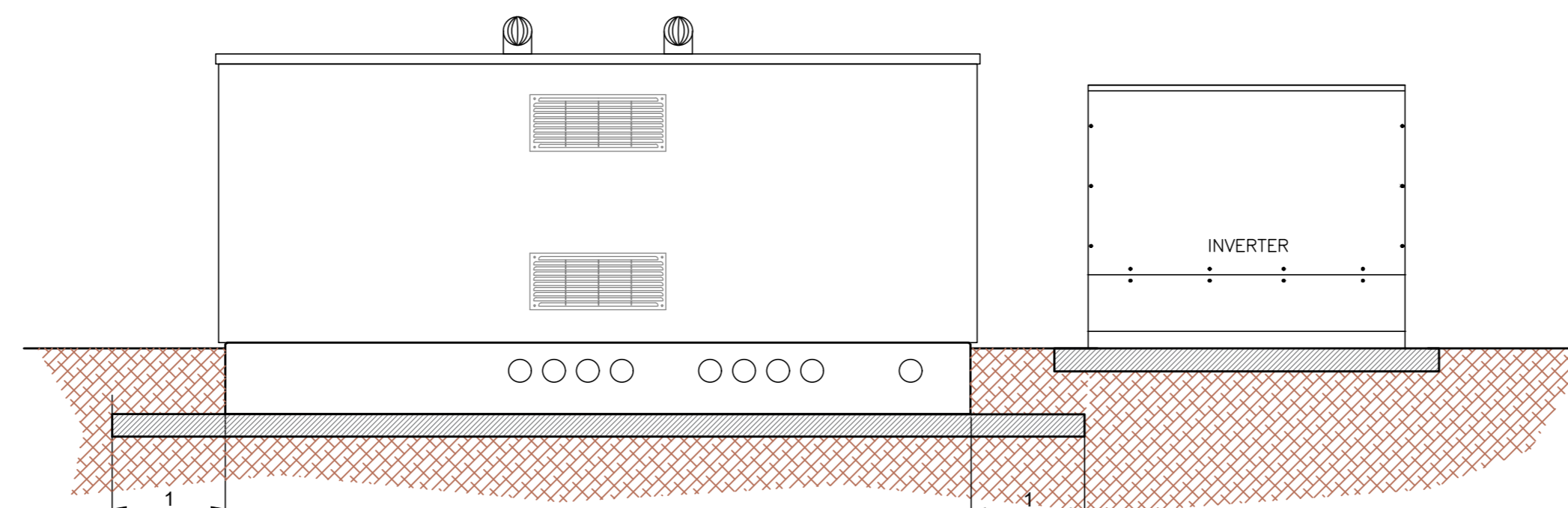
KEYPLAN



PROSPETTO FRONTALE



PROSPETTO RETRO




**PROGETTO PER LA REALIZZAZIONE
 DI UN IMPIANTO FOTOVOLTAICO
 DENOMINATO "LICODIA" DI POTENZA NOMINALE
 PARI A 11,304 MW POSIZIONATO A TERRA,
 SITO IN C.DA GROTTE ALTE
 NEL COMUNE DI LICODIA EUBEA (CT)**

OGGETTO PROGETTO DEFINITIVO
ELABORATO CABINA CONVERSIONE- INVERTER

Codice elaborato	Data	Livello di progettazione	Emesso	Verificato	Approvato	REV.
08-LIEU-PD.08	LUGLIO 2022	DEFINITIVO	EMMEVI Srl Ing. M. Fazio	EMMEVI Srl Ing. A. Micali	EMMEVI Srl Ing. C. Vagliasindi	00

Società proponente
GRANOSOLARIS LCD SRL
 Via Bocca di Leone, 78
 00187 ROMA
 P.Iva 16798051005

Progettazione
 **emmevi**
 EMMEVI s.r.l.
 Società di ingegneria
 Via R. Casalaina n. 3
 95126 Catania
 tel. 095 381832
 email info@emmevisrl.eu

 **E-PRIMA S.R.L.**
 Impianti elettrici e fotovoltaici
 Via Manganelli 20/G
 95030 Nicolosi (CT)
 tel:095914116
 email:info@e-prima.eu

Scala metrica
 1:50