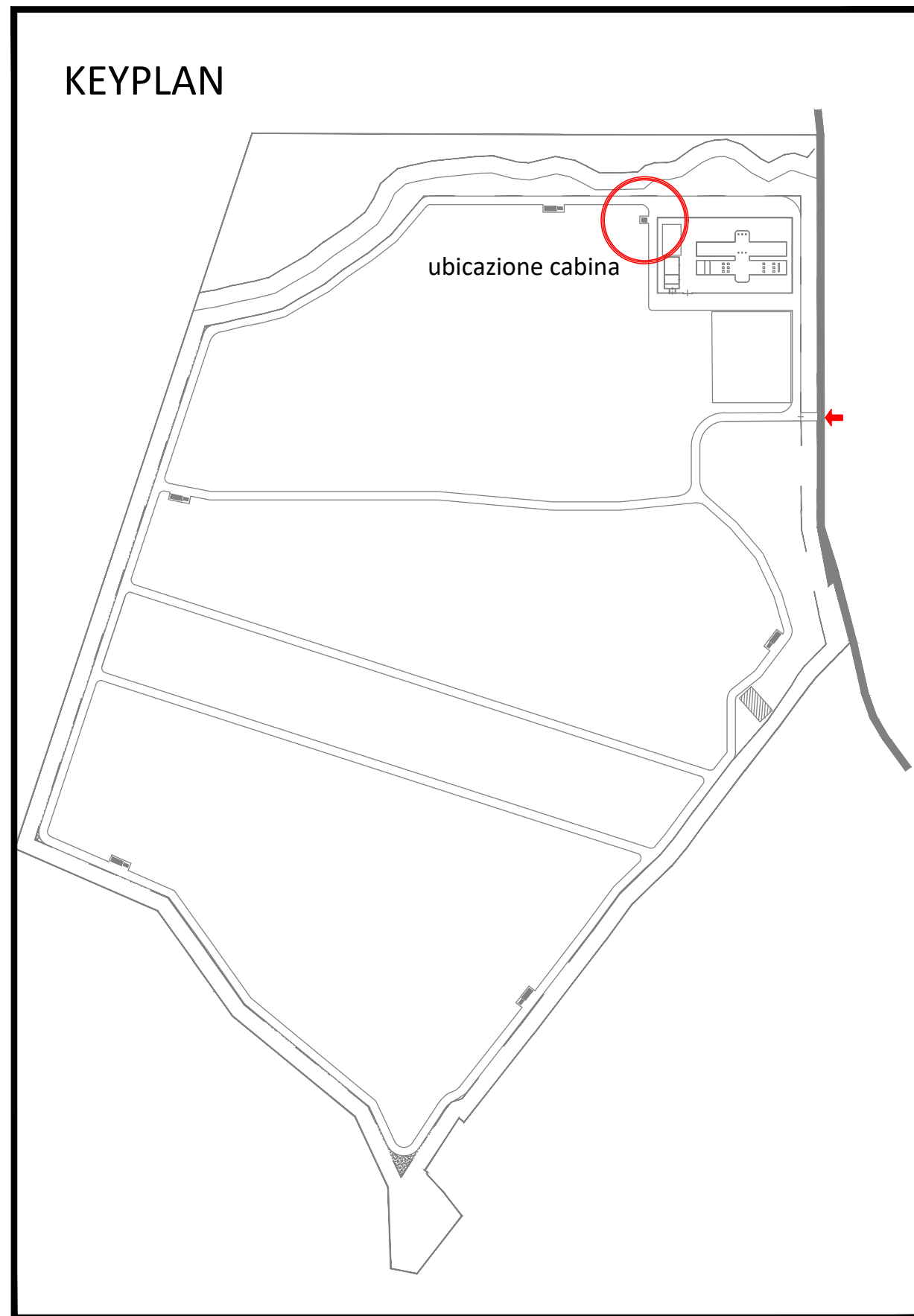
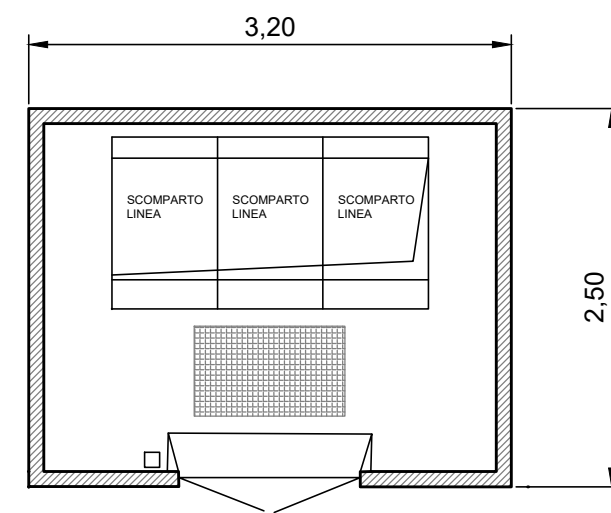


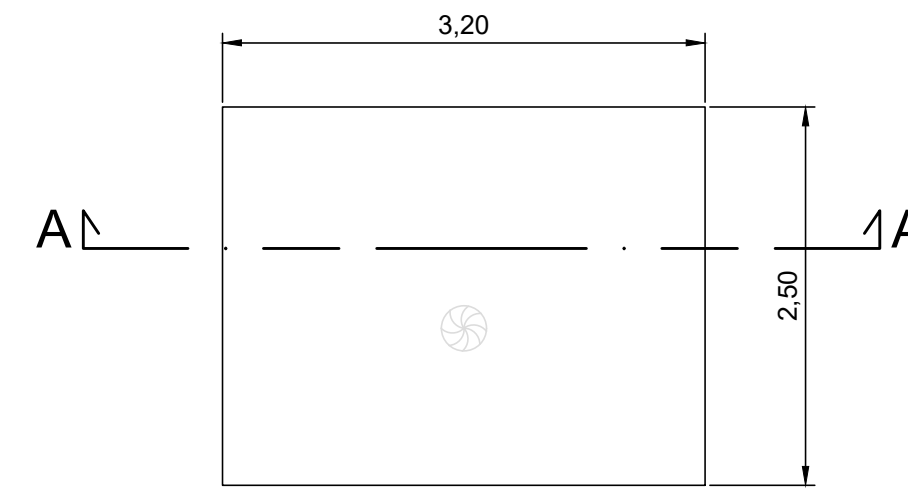
CABINA DI SEZIONAMENTO
scala 1:50



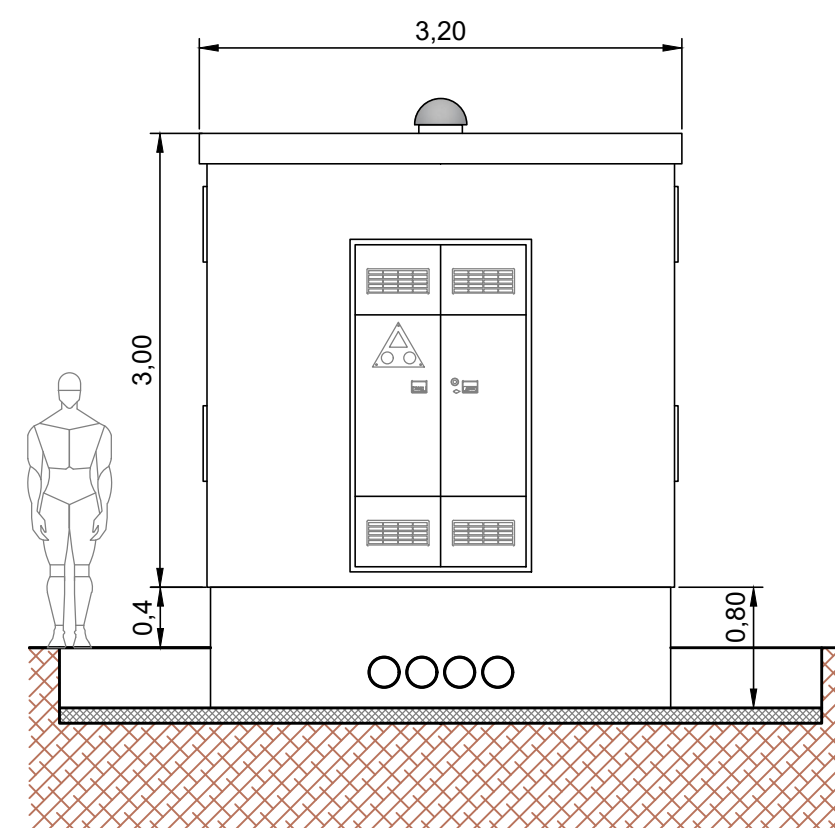
PIANTA



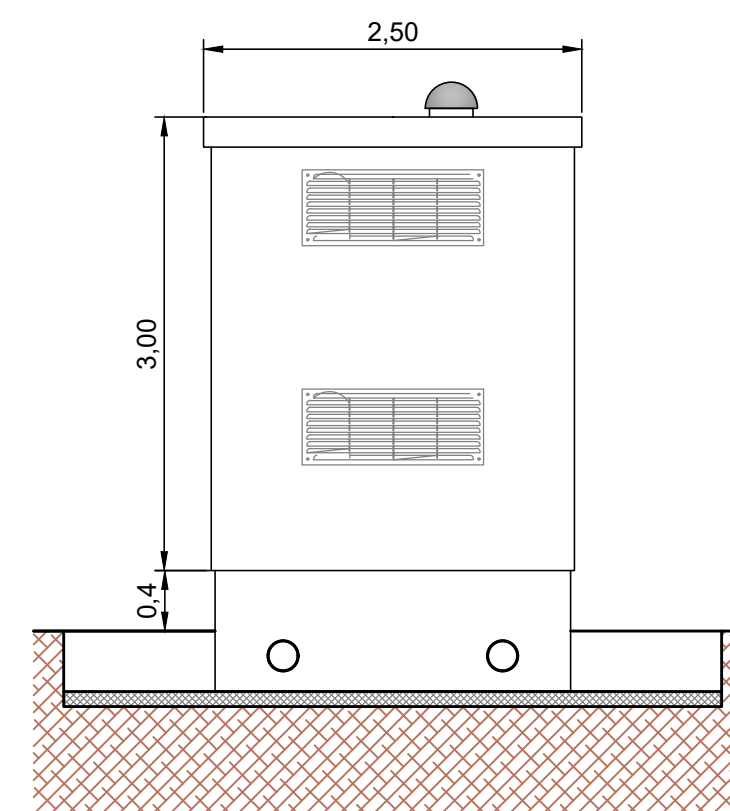
PIANTA COPERTURA



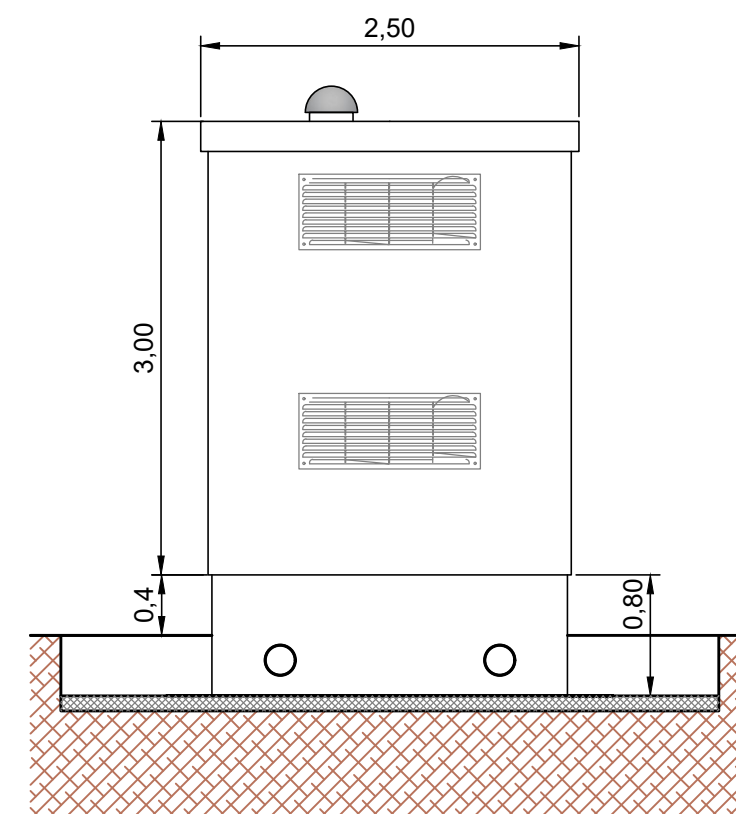
PROSPETTO FRONTALE



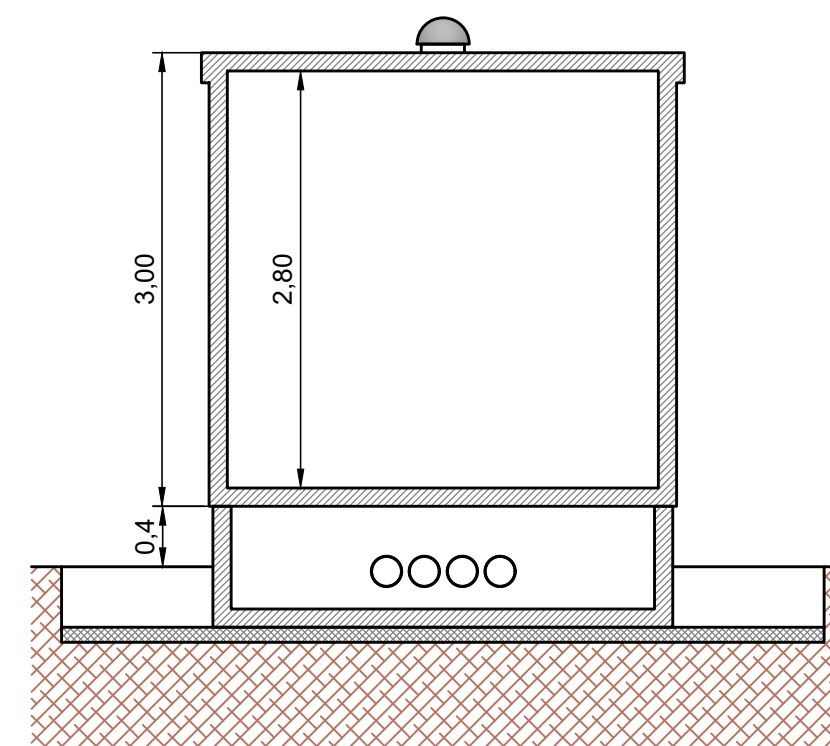
PROSPETTO LATERALE



PROSPETTO LATERALE



SEZIONE A-A



**PROGETTO PER LA REALIZZAZIONE
DI UN IMPIANTO FOTOVOLTAICO
DENOMINATO "LICODIA" DI POTENZA NOMINALE
PARI A 11,304 MW POSIZIONATO A TERRA,
SITO IN C.DA GROTTES ALTE
NEL COMUNE DI LICODIA EUBEA (CT)**

OGGETTO PROGETTO DEFINITIVO

ELABORATO CABINA DI SEZIONAMENTO

Codice elaborato	Data	Livello di progettazione	Emesso	Verificato	Approvato	REV.
09-LIEU-PD.09	LUGLIO 2022	DEFINITIVO	EMMEVI Srl Ing. M. Fazio	EMMEVI Srl Ing. A. Micali	EMMEVI Srl Ing. C. Vagliasindi	00

Società proponente

GRANOSOLARIS LCD SRL
Via Bocca di Leone, 78
00187 ROMA
P.Iva 16798051005

Progettazione

emmevi
EMMEVI s.r.l.
Società di ingegneria
Via R. Casalaina n. 3
95126 Catania
tel. 095 381832
email info@emmevisrl.eu

E-PRIMA
E-PRIMA S.R.L.
Impianti elettrici e fotovoltaici
Via Manganelli 20/G
95030 Nicolosi (CT)
tel:095914116
email:info@e-prima.eu

Scala metrica

1:50