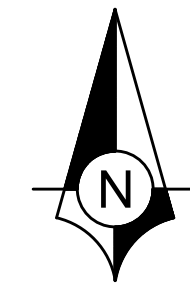
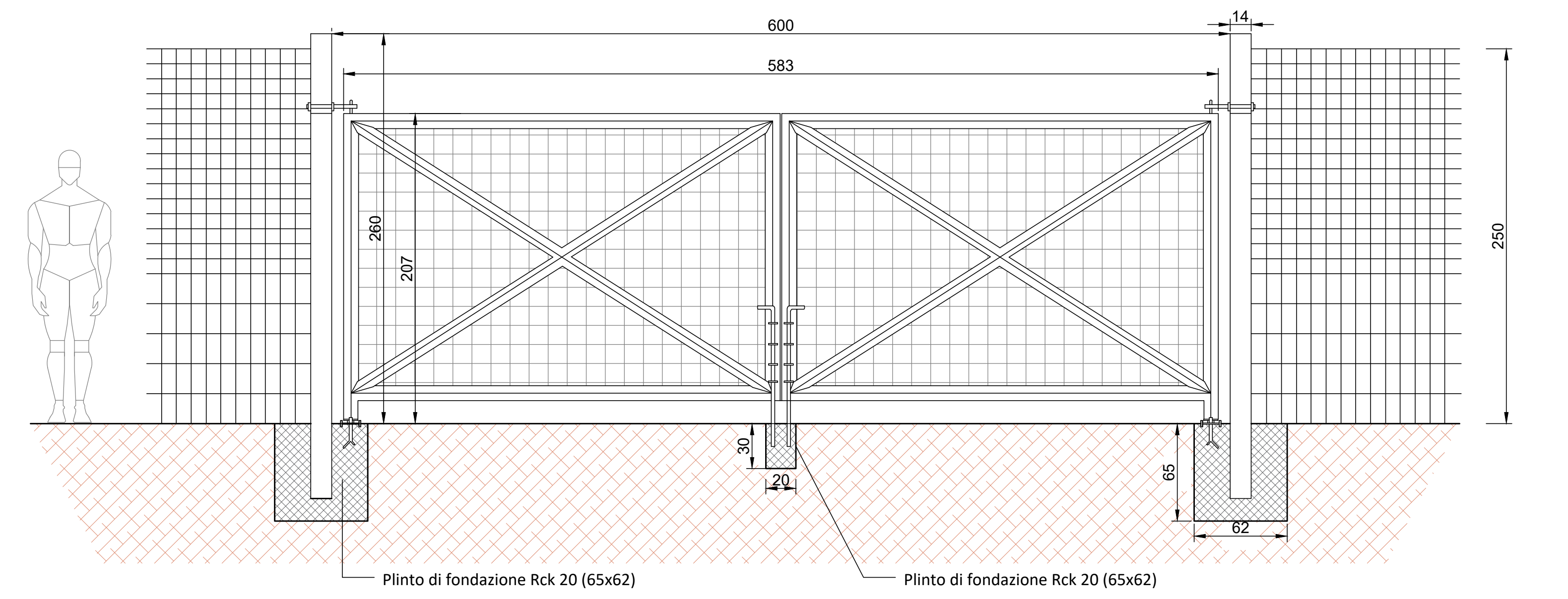


PLANIMETRIA GENERALE VIABILITA' INTERNA E RECINZIONE  
scala 1:1000

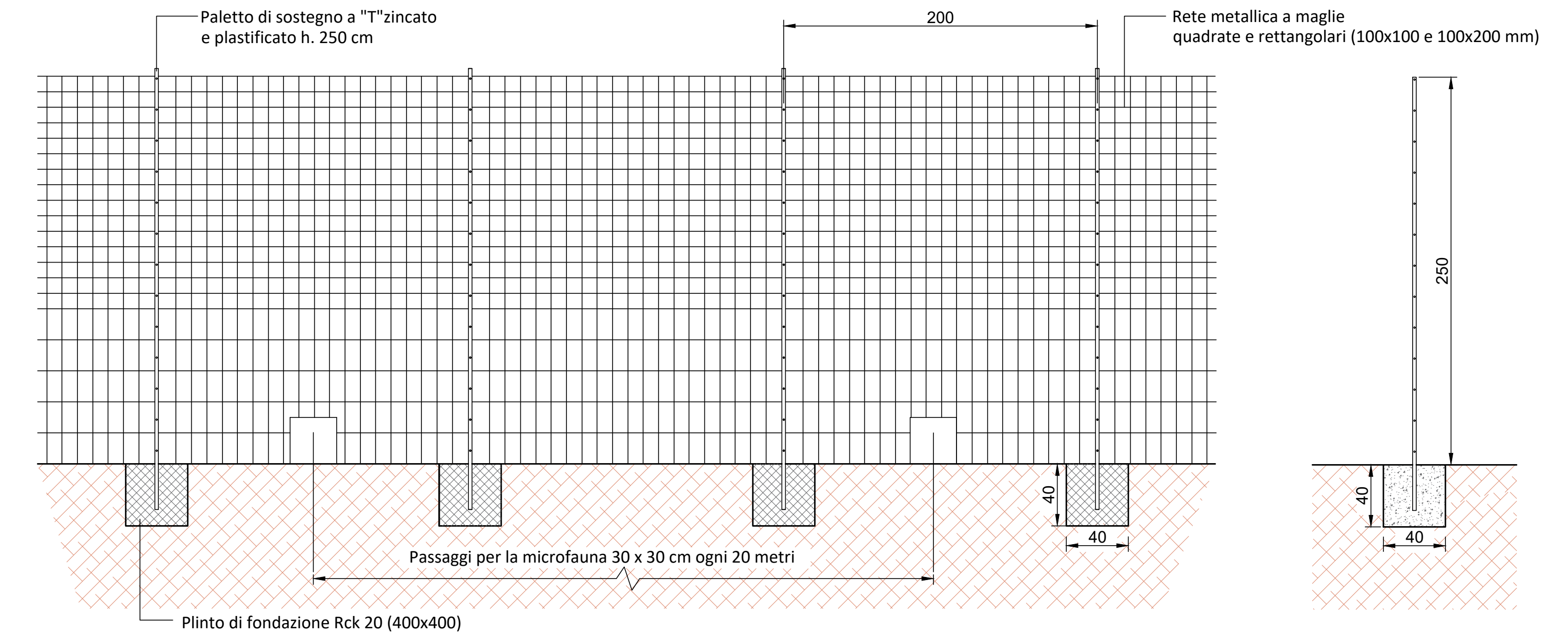


LEGENDA	
	CONFINE CATASTALE
	RECINZIONE AREA
	INGRESSO
	VIABILITA' INTERNA
	AREA A VERDE
	PANNELLI FOTOVOLTAICI
	CABINA ELETTRICA
	CABINA INVERTER
	CABINA DI SEZIONAMENTO

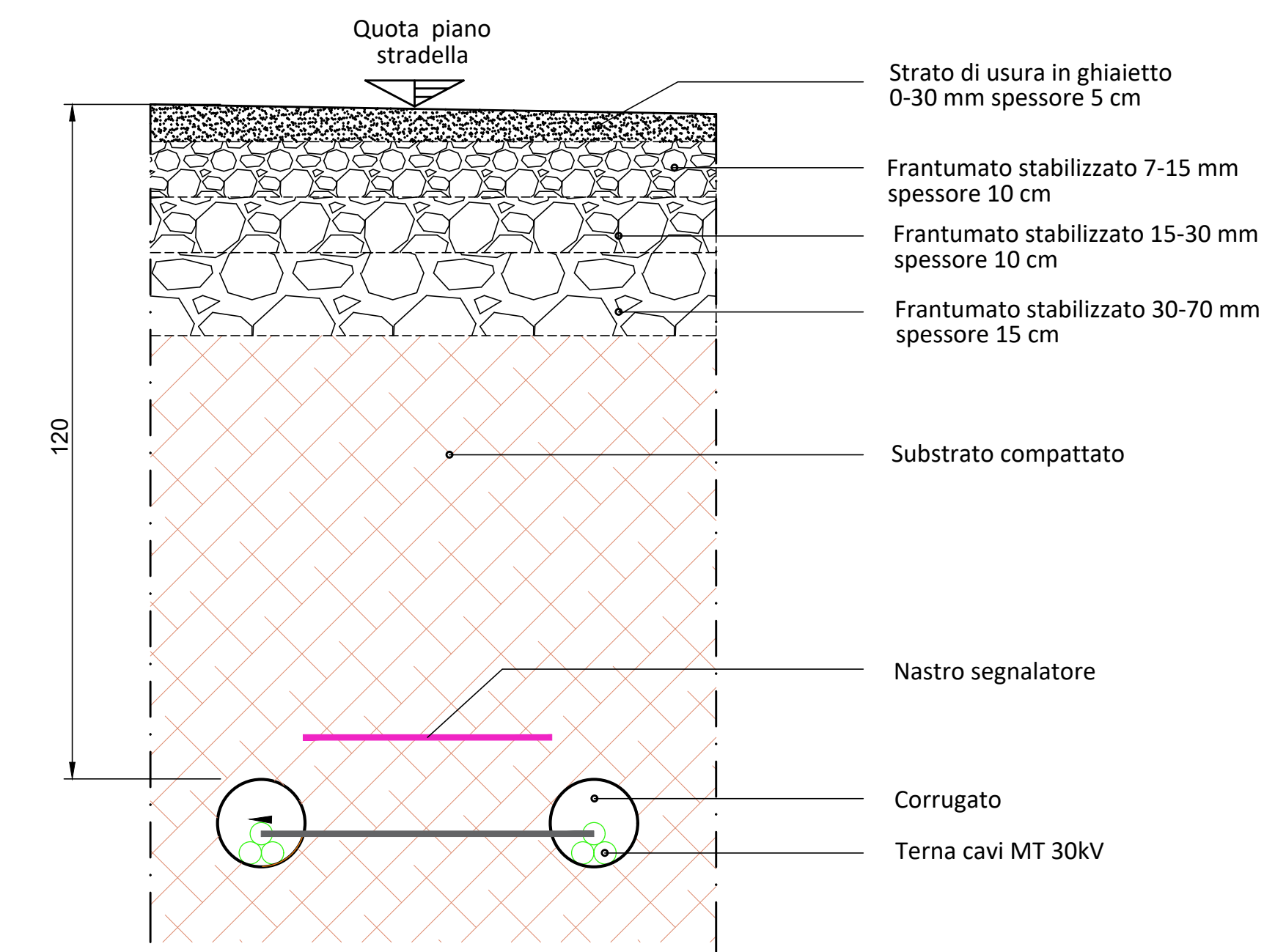
PARTICOLARE CANCELLO D'INGRESSO



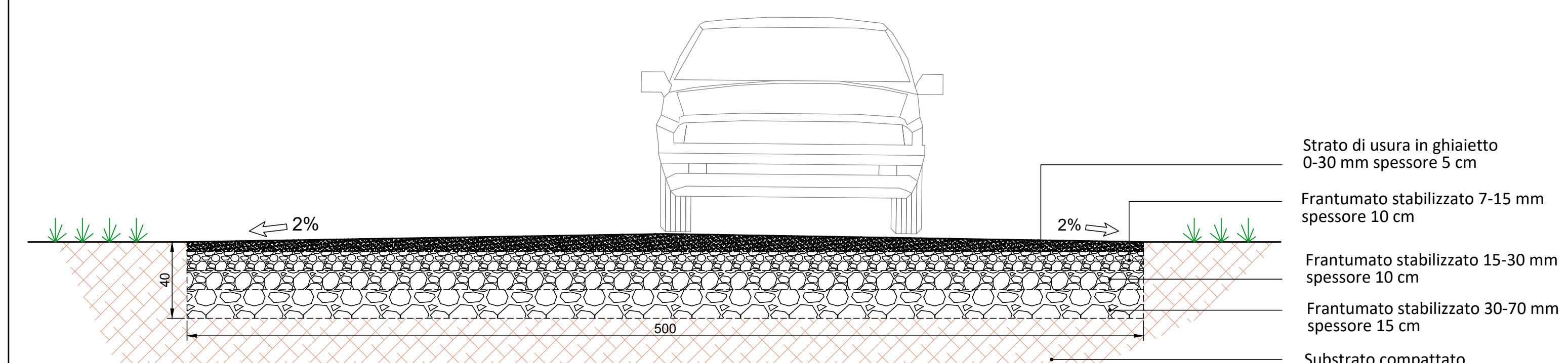
PARTICOLARE RECINZIONE



SEZIONE SCAVO CAVIDOTTI MT



PARTICOLARE STRADELLA VIABILITA' INTERNA



**PROGETTO PER LA REALIZZAZIONE DI UN IMPIANTO FOTOVOLTAICO DENOMINATO "LICODIA" DI POTENZA NOMINALE PARI A 11,304 MW POSIZIONATO A TERRA, SITO IN C.DA GROTTIE ALTE NEL COMUNE DI LICODIA EUBEA (CT)**

**OGGETTO** PROGETTO DEFINITIVO  
**ELABORATO** PLANIMETRIA VIABILITA' E RECINZIONE

Codice elaborato	Data	Livello di progettazione	Emesso	Verificato	Approvato	REV.
12-LIEU-PD.12	LUGLIO 2022	DEFINITIVO	EMMEVI Srl Ing. M. Fazio	EMMEVI Srl Ing. A. Miceli	EMMEVI Srl Ing. C. Vagliasindi	00

**Società proponente**  
**GRANOSOLARIS LCD SRL**  
 Via Bocca di Leone, 78  
 00187 ROMA  
 P.Iva 16798051005

**Progettazione**  
  
 EMMEVI s.r.l.  
 Società di ingegneria  
 Via R. Casaleina n. 3  
 95126 Catania  
 tel. 095 381832  
 email info@emmevisrl.eu

E-PRIMA S.R.L.  
 Ingegnari elettrici e fotovoltaici  
 Via Manganello 20/G  
 95030 Nicolosi (CT)  
 tel.095914116  
 email:info@e-prima.eu

**Scala metrica**  
 1:1000