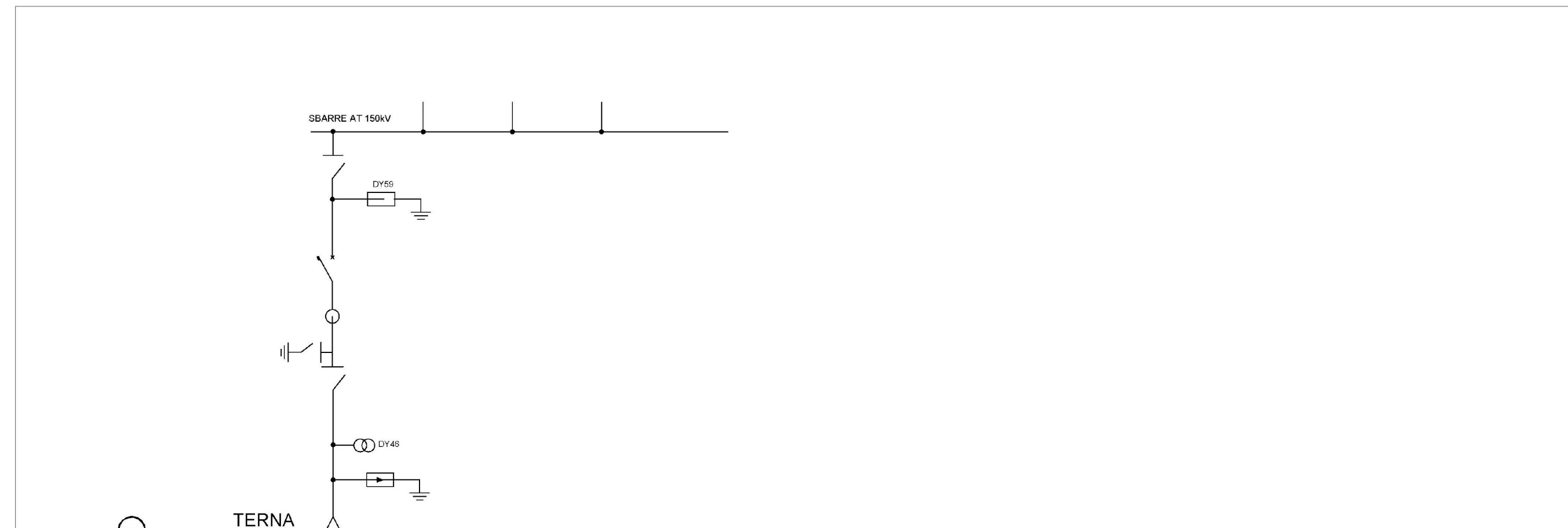
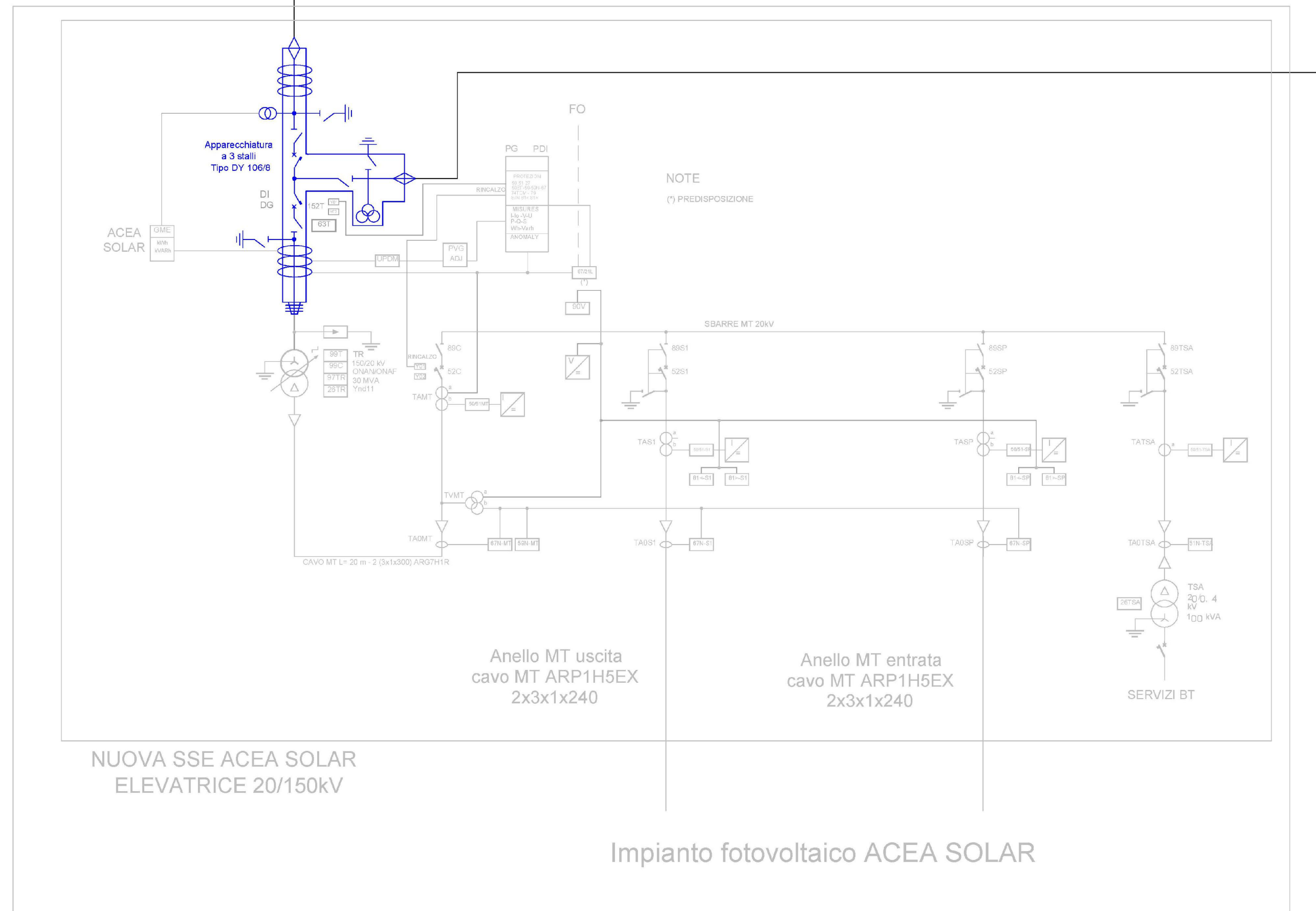


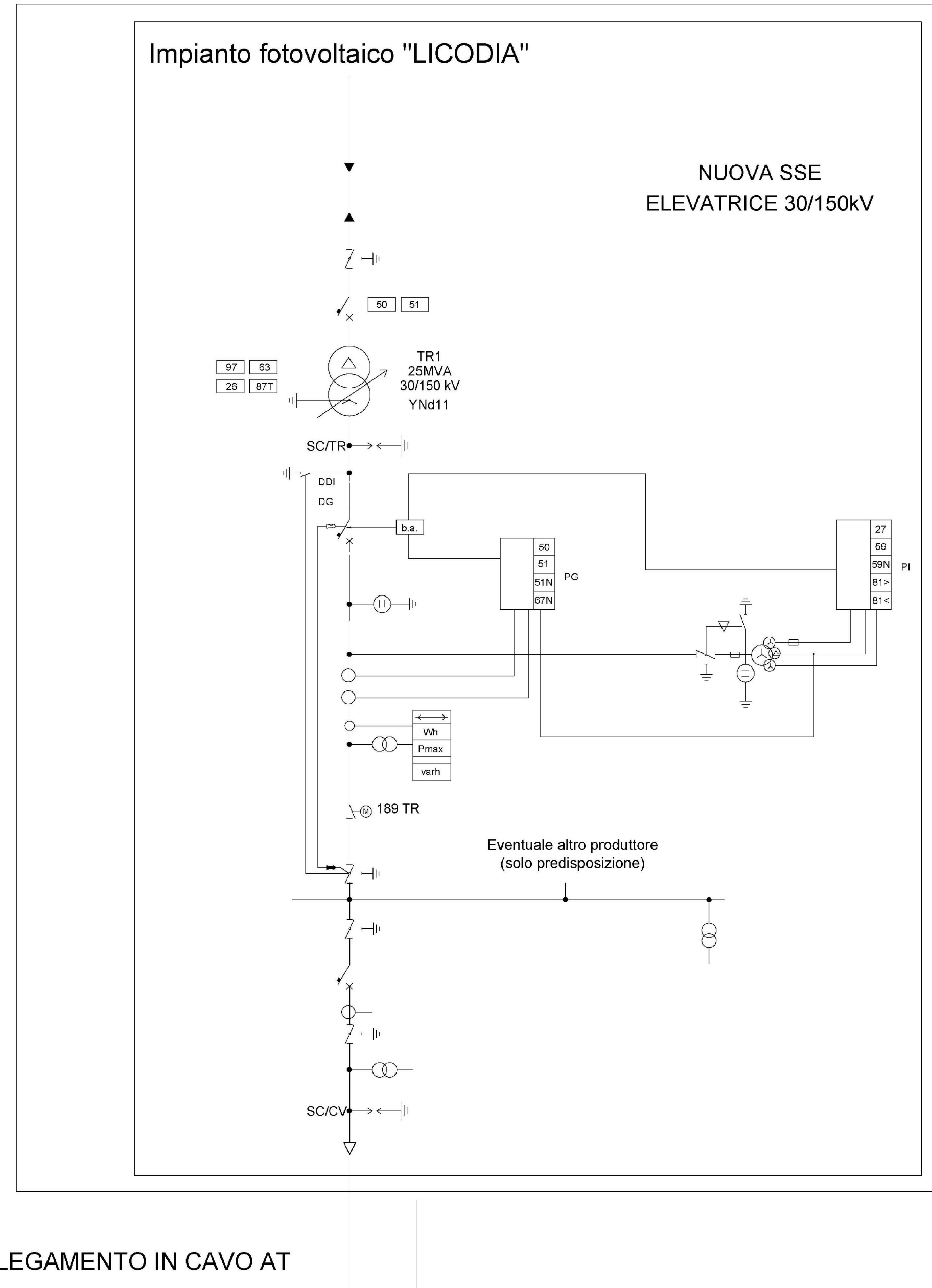
SSE 150kV TERNA LICODIA EUBEA



Area impianto ACEA SOLAR



Area impianto FV "LICODIA"




**PROGETTO PER LA REALIZZAZIONE
 DI UN IMPIANTO FOTOVOLTAICO
 DENOMINATO "LICODIA" DI POTENZA NOMINALE
 PARI A 11,304 MW POSIZIONATO A TERRA,
 SITO IN C.DA GROTTA ALTE
 NEL COMUNE DI LICODIA EUBEA (CT)**

OGGETTO PROGETTO DEFINITIVO
ELABORATO SCHEMA UNIFILARE CONNESSIONE AT

Codice elaborato	Data	Livello di progettazione	Emesso	Verificato	Approvato	REV.
16-LIEU-PD.16	LUGLIO 2022	DEFINITIVO	EMMEVI Srl Ing. M. Fazio	EMMEVI Srl Ing. A. Miceli	EMMEVI Srl Ing. C. Vagliasindi	00

Società proponente
GRANOSOLARIS LCD SRL
 Via Bocca di Leone, 78
 00187 ROMA
 P.Iva 16798051005

Progettazione

 EMMEVI s.r.l.
 Società di ingegneria
 Via R. Casalaina n. 3
 95126 Catania
 tel. 095 381632
 email info@emmevisrl.eu


 E-PRIMA S.R.L.
 Impianti elettrici e fotovoltaici
 Via Manganelli 20/G
 95030 Nicolosi (CT)
 tel. 095914116
 email.info@e-prima.eu

Scala metrica