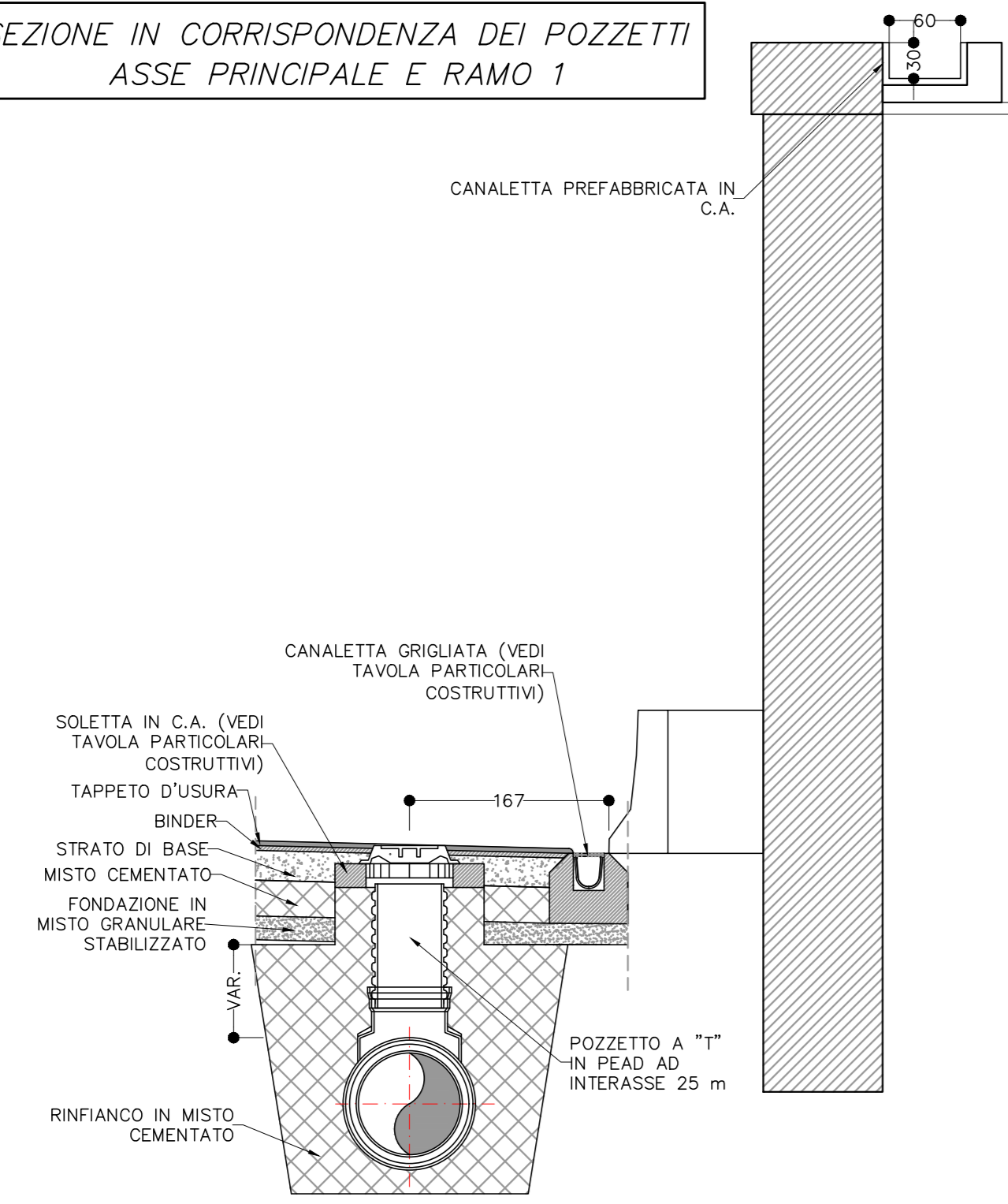


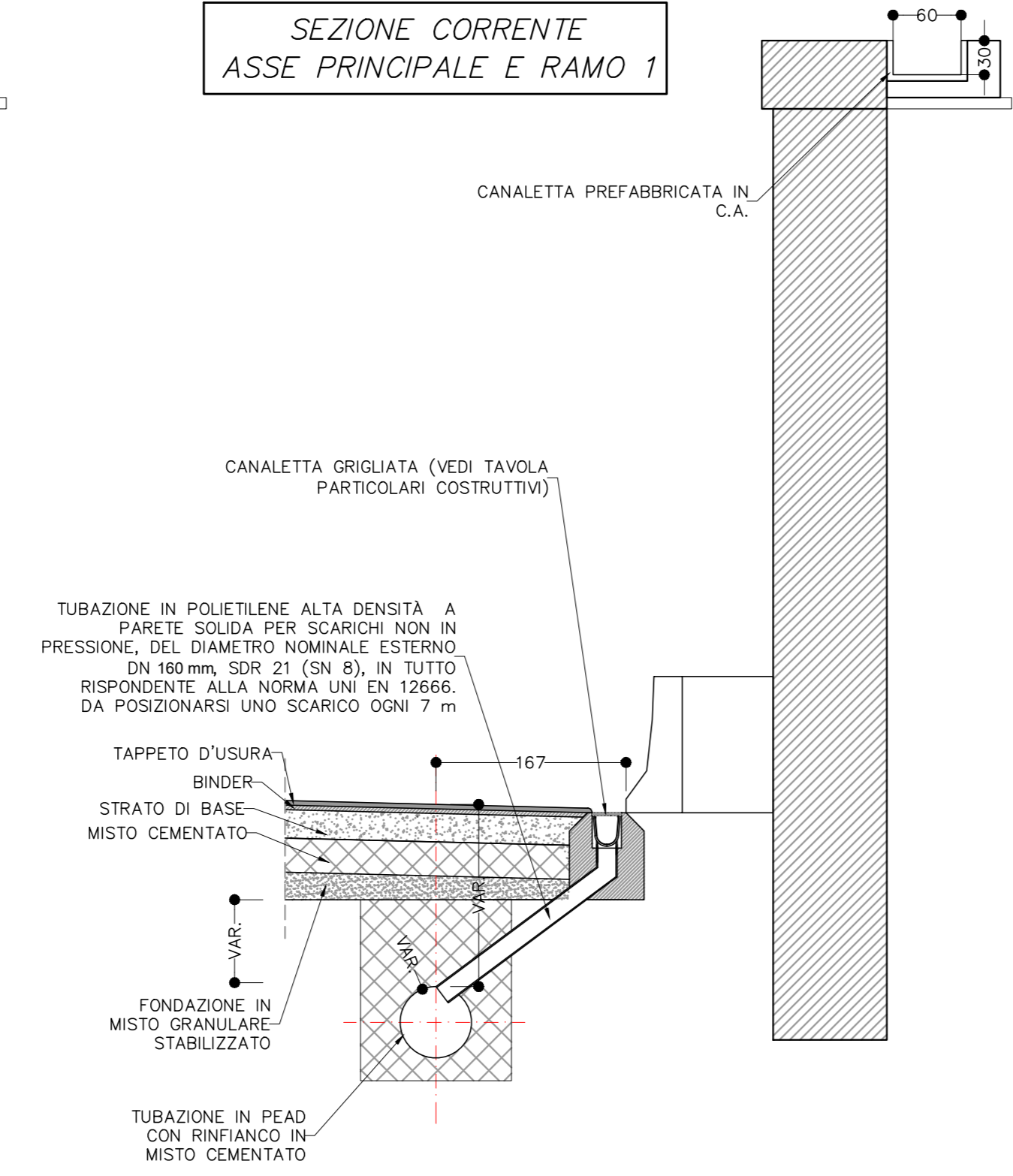
**SMALTIMENTO ACQUE METEORICHE A FIANCO A MURO**

SCALA 1:50

**SEZIONE IN CORRISPONDENZA DEI POZZETTI ASSE PRINCIPALE E RAMO 1**



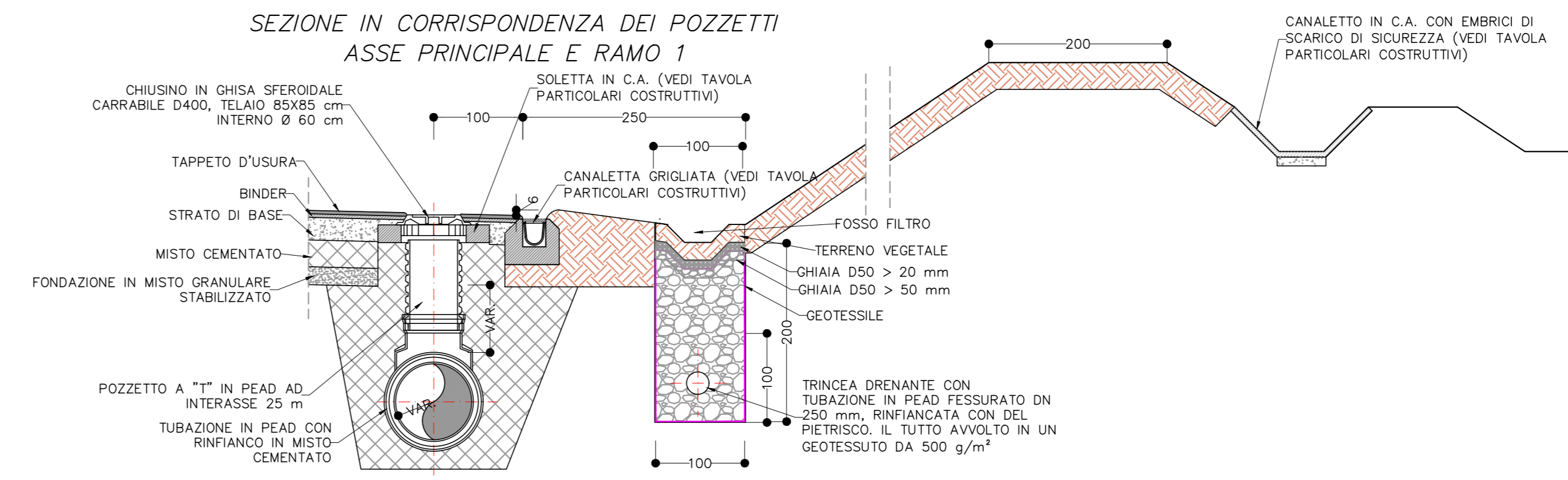
**SEZIONE CORRENTE ASSE PRINCIPALE E RAMO 1**



**SMALTIMENTO ACQUE METEORICHE IN TRINCEA CON SCARPATE**

SCALA 1:50

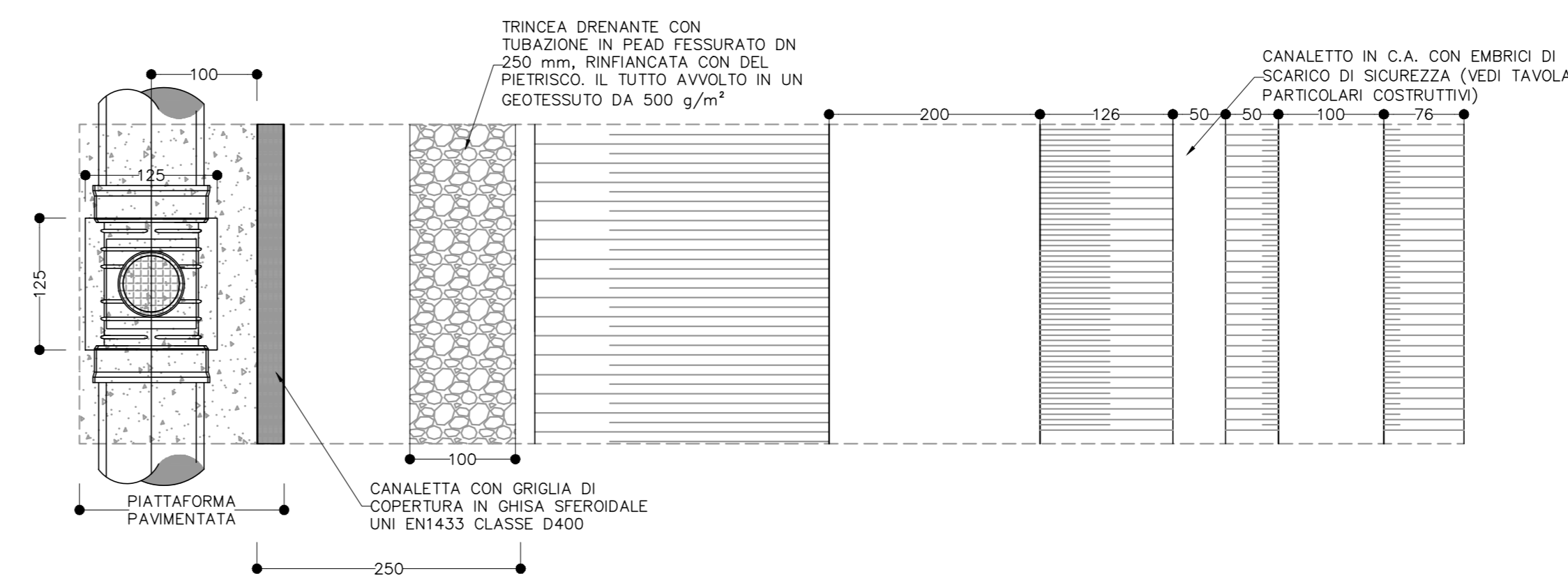
**SEZIONE IN CORRISPONDENZA DEI POZZETTI ASSE PRINCIPALE E RAMO 1**



**SMALTIMENTO ACQUE METEORICHE IN TRINCEA CON SCARPATE**

SCALA 1:50

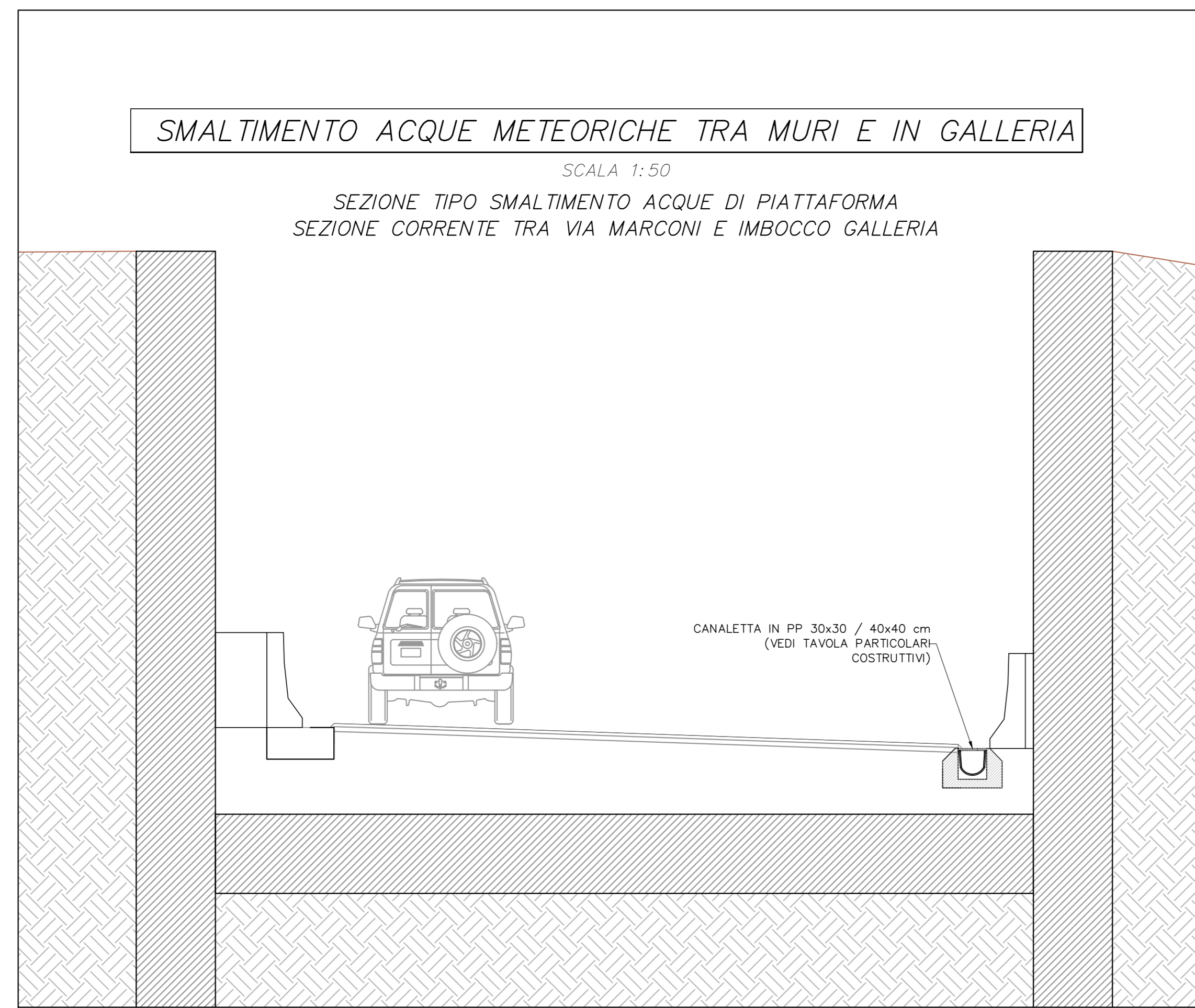
**PIANTA IN CORRISPONDENZA DEI POZZETTI ASSE PRINCIPALE E RAMO 1**



**SMALTIMENTO ACQUE METEORICHE TRA MURI E IN GALLERIA**

SCALA 1:50

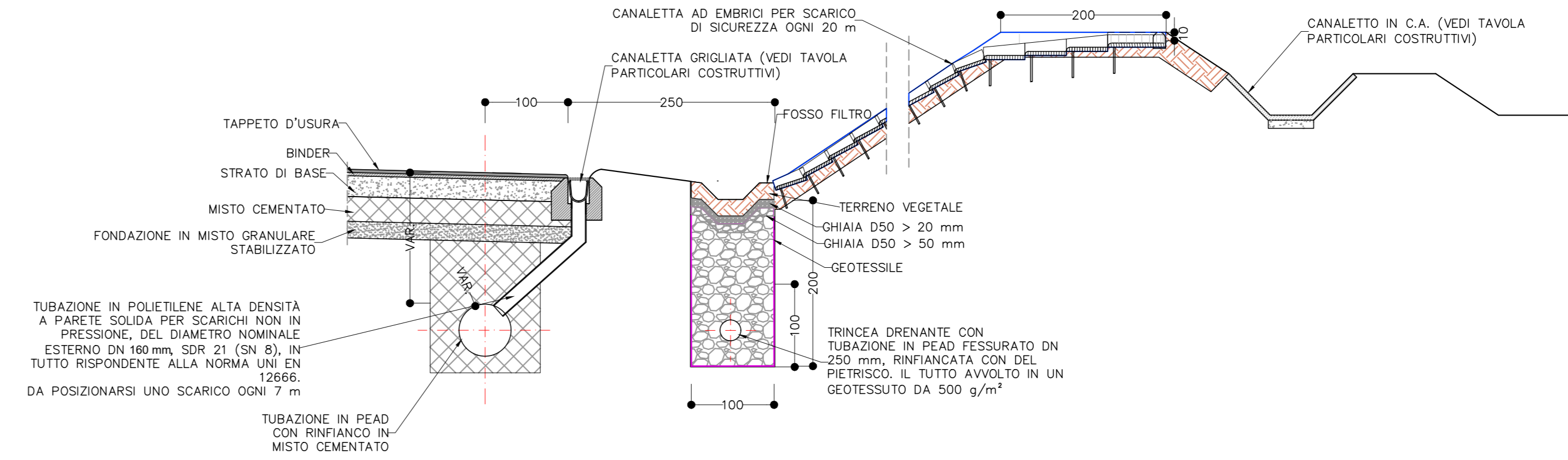
**SEZIONE TIPO SMALTIMENTO ACQUE DI PIATTAFORMA SEZIONE CORRENTE TRA VIA MARCONI E IMBOCCO GALLERIA**



**SMALTIMENTO ACQUE METEORICHE IN TRINCEA CON SCARPATE**

SCALA 1:50

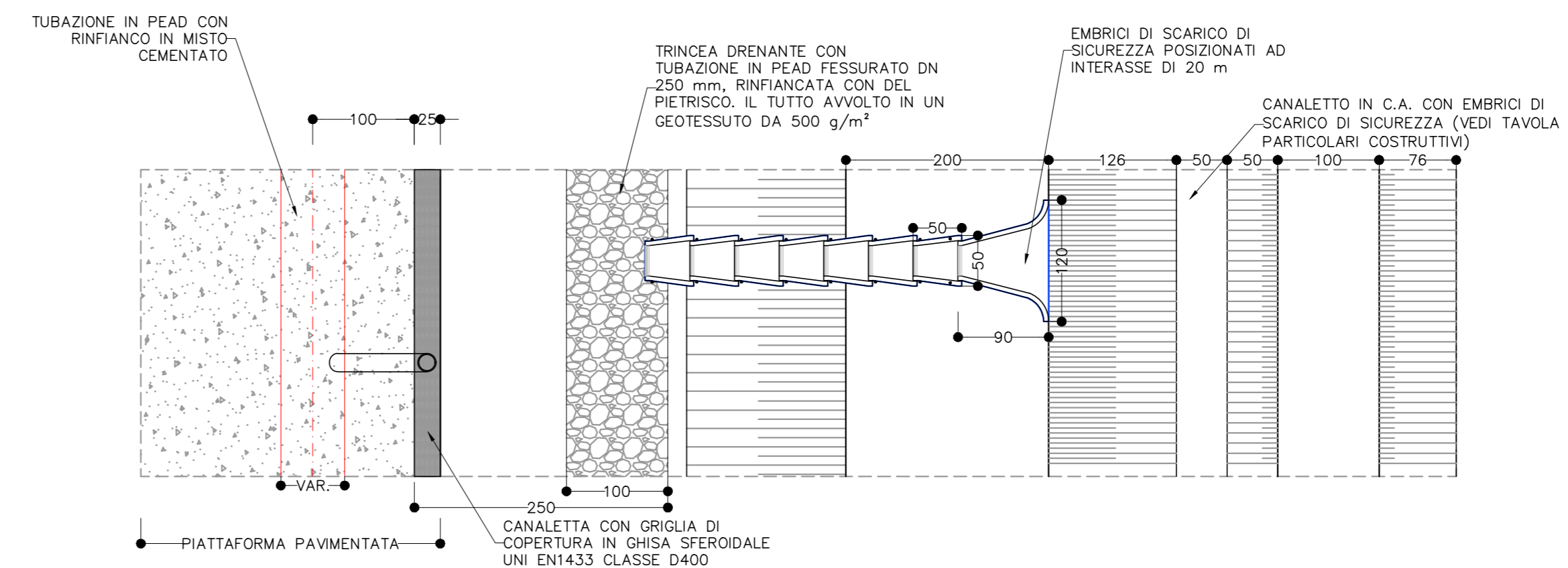
**SEZIONE CORRENTE ASSE PRINCIPALE E RAMO 1**



**SMALTIMENTO ACQUE METEORICHE IN TRINCEA CON SCARPATE**

SCALA 1:50

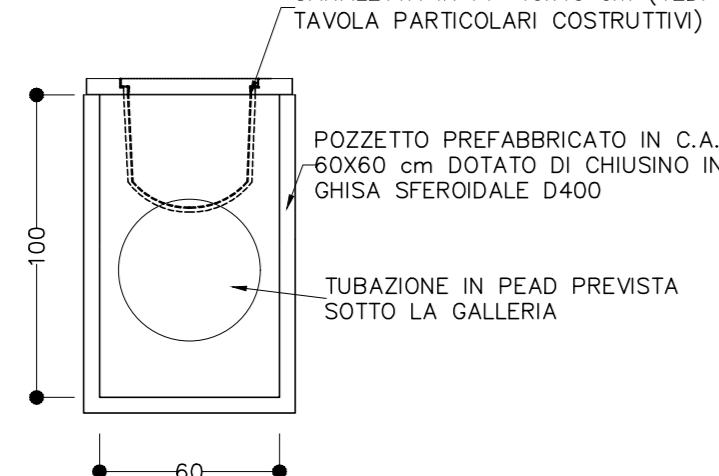
**PIANTA CORRENTE ASSE PRINCIPALE E RAMO 1**



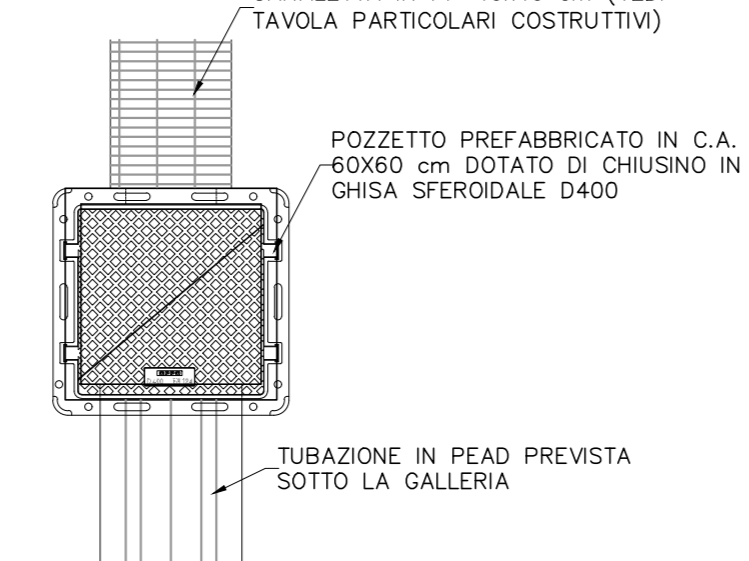
**PARTICOLARE CONFLUENZA CANALETTA IN TUBO**

SCALA 1:25

**SEZIONE**



**PIANTA**



Milano Serravalle  
Milano Tangenziali S.p.A.



Tronco A52 - TANGENZIALE NORD DI MILANO

Oggetto: Potenziamento interconnessione A52-A4 ramo di svincolo tra A4 dir. Torino e A52 dir. Rho e svincolo Monza S.Alessandro - Opera connessa Olimpiadi 2026

Fase progettuale: PROGETTO ESECUTIVO

LA CONCEDENTE: Ministero delle Infrastrutture e dei Trasporti

LA CONCESSIONARIA: Milano Serravalle e Tangenziali S.p.A.

Progettista / Progettazioni specialistiche / Validazione: Milano Serravalle Engineering S.r.l.

Descrizione Elaborato: IDR - IDROLOGIA ED IDRAULICA Rami di svincolo Sezioni tipologiche drenaggio acque di piattaforma rami di svincolo Tav. 1 di 3

REV.	DATA	DESCRIZIONE	REDATTO	VERIFICATO	APPROVATO
A	28/02/2023	EMISSIONE	A. Mucci	R. Tomasi	R. Marzi
B	-	-	-	-	-
C	-	-	-	-	-
D	-	-	-	-	-
E	-	-	-	-	-

Scala: 1:25 / 1:50

5	0	2	3	E	I	D	R	0	2	1	Z	0	X	X	X	X	X	X	A
Colore	Forma	Arretr.	Arretr.	Progressione	Tip.	Linea	Zona	Opera	Tratto	Rec.									

IL PRESENTE DOCUMENTO HA SCOPO PURAMENTE INFORMATIVO. IL SUO CONTENUTO NON HA VALORE CONTRATTUALE. IL SUO CONTENUTO NON HA VALORE CONTRATTUALE. IL SUO CONTENUTO NON HA VALORE CONTRATTUALE.