

LEGENDA

■ AREA BACINI SCOLANTI – AREE VERDI	— OPERE IN PROGETTO
■ AREA BACINI SCOLANTI – AREE STRADALI	→ DIREZIONE SCORRIMENTO ACQUE DI PIATTAFORMA
■ AREA BACINI SCOLANTI – AREE CANALI	
■ AREA BACINI SCOLANTI – AREE SCARPATA	
■ AREA PEDONALE/CICLABILE	

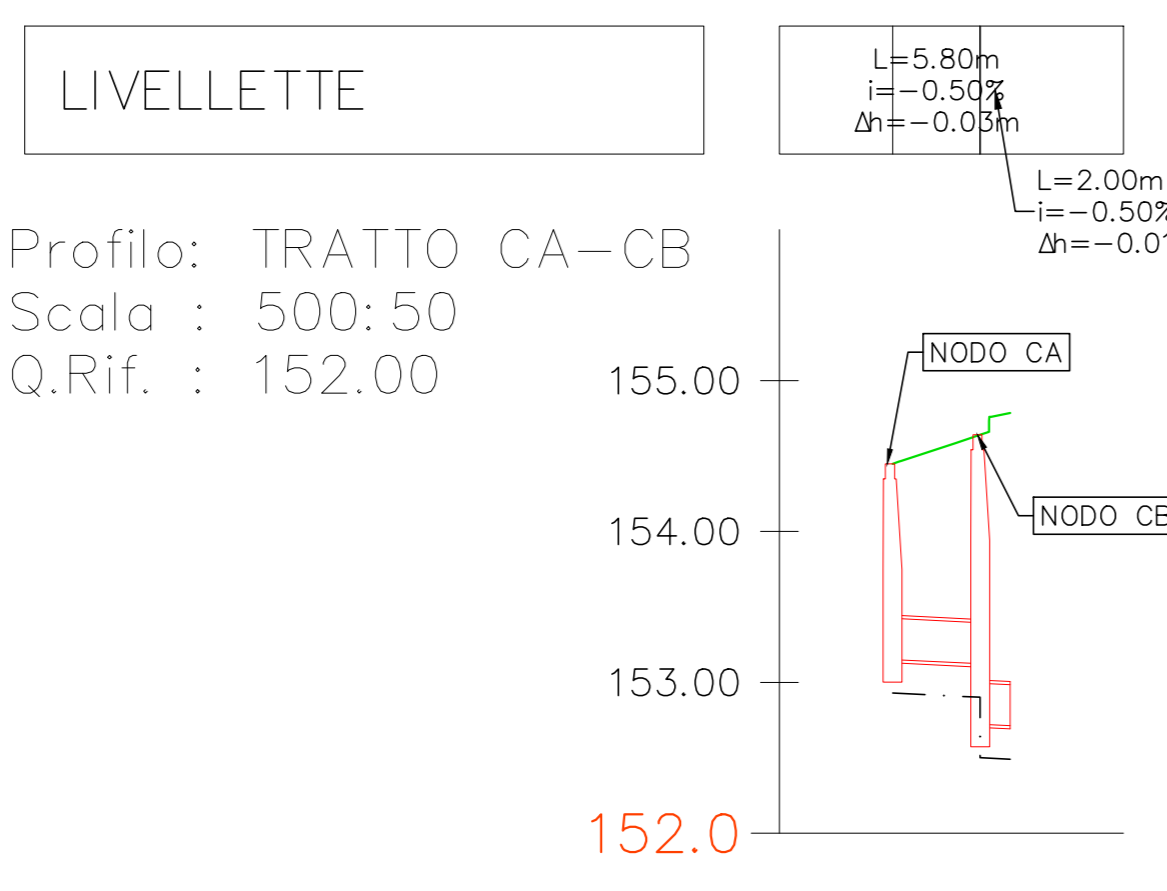
KEYMAP

SCALA 1:10.000

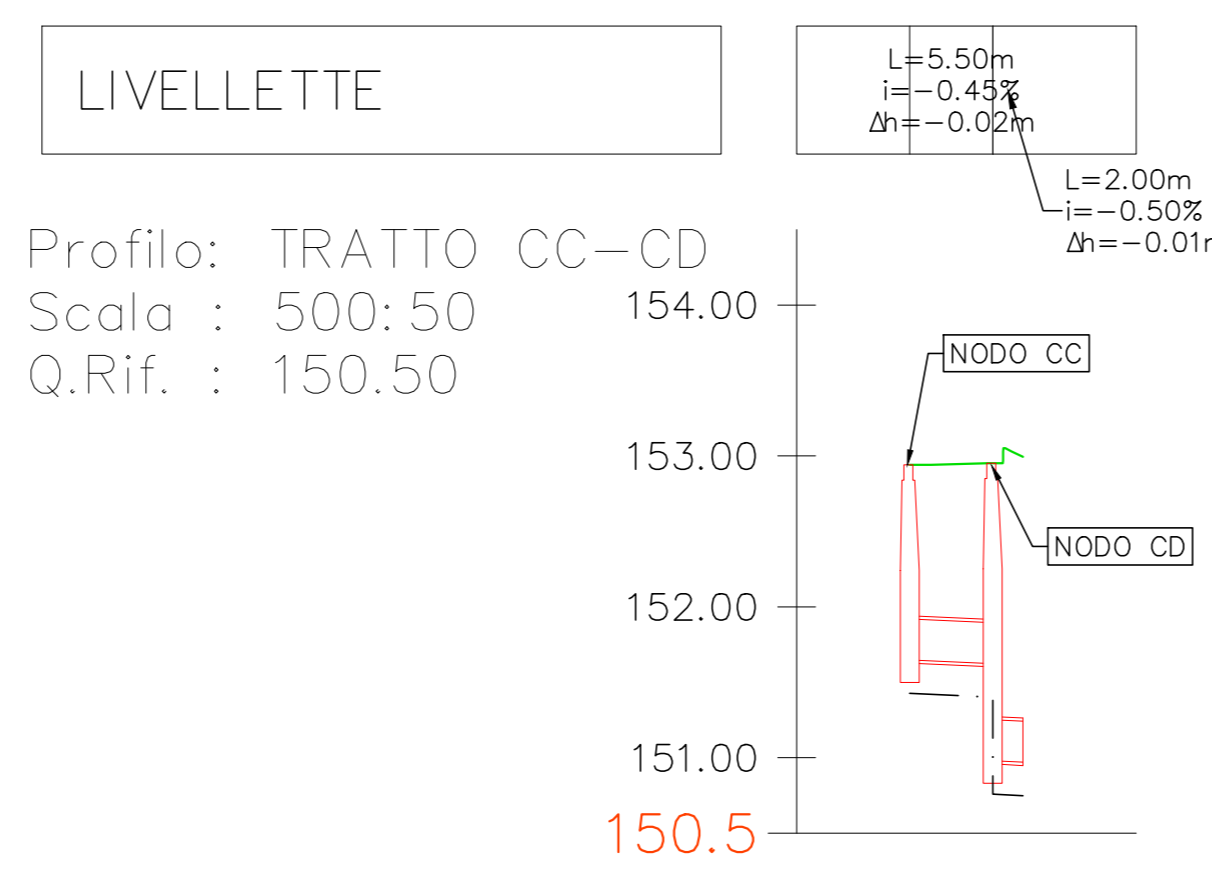


PROFILI DI PROGETTO SS36

SCALA 1:500/1:50



POZZETTO	P-01	P-02
QUOTA TERRENO	154.46	154.64
RICOPRIMENTO	1.00	1.62
QUOTA DI SCORRIMENTO	153.15	152.72
QUOTA FONDO SCAVO	152.84	152.71
PROFONDITÀ DI SCAVO	1.51	2.29
DISTANZE PARZIALI	5.80	2.00
DISTANZE PROGRESSIVE	0+000.00	0+020.00
MATERIALE-DIMENSIONI [mm]	PEAD-DN115 mm	

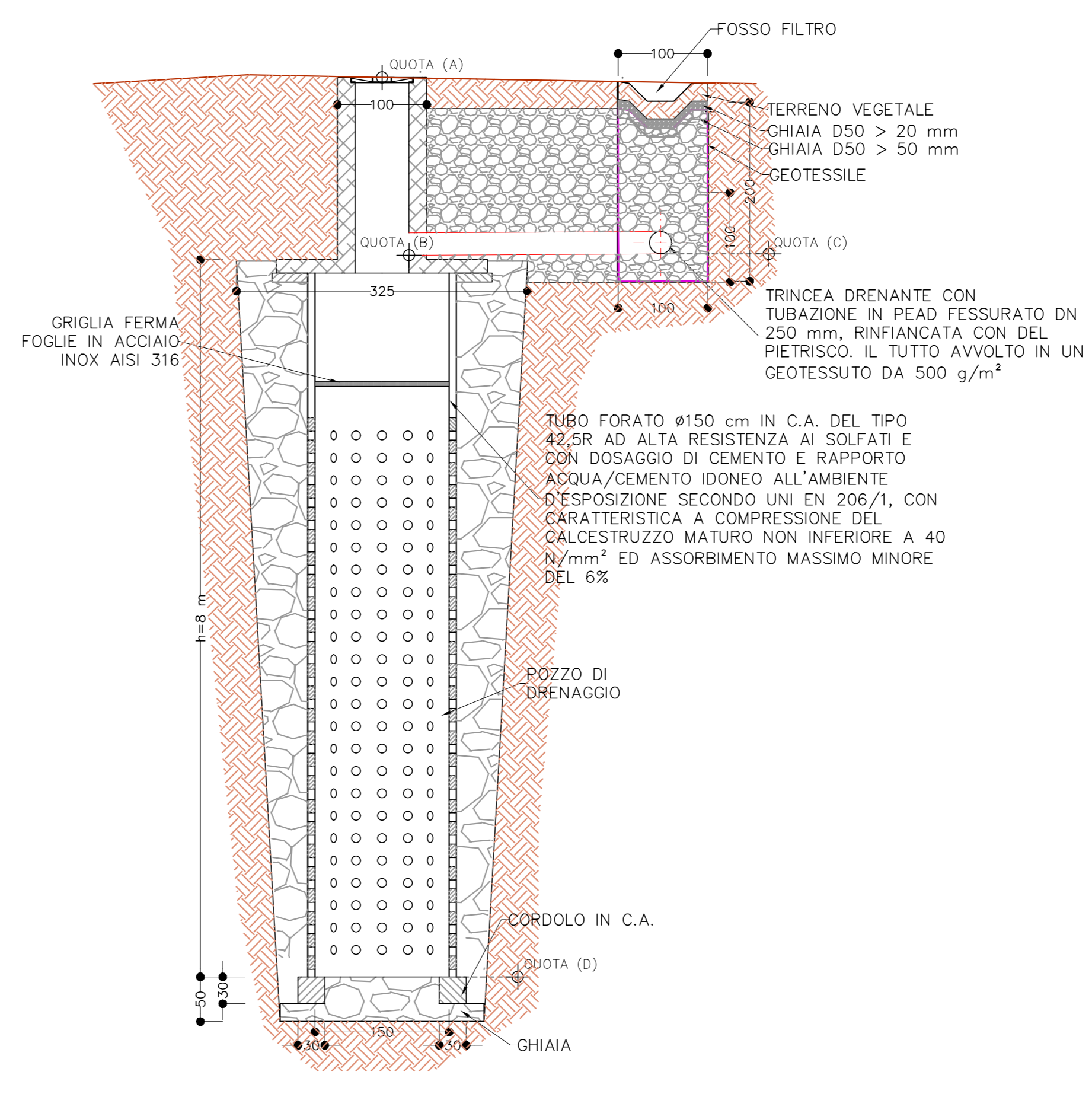


POZZETTO	P-03	P-04
QUOTA TERRENO	152.84	152.58
RICOPRIMENTO	1.00	1.68
QUOTA DI SCORRIMENTO	151.65	150.98
QUOTA FONDO SCAVO	151.44	150.97
PROFONDITÀ DI SCAVO	1.51	2.57
DISTANZE PARZIALI	5.50	2.00
DISTANZE PROGRESSIVE	0+000.00	0+020.00
MATERIALE-DIMENSIONI [mm]	PEAD-DN115 mm	

SEZIONE TIPO (A e B)

SCALA 1:50

TRINCEA E POZZO DRENANTE



LEGENDA SEZIONI

TABELLA QUOTE SEZIONE TIPO

TIPO	Qt.Terreno (A)	Qt.Scorrimento (B)	Qt.Innesto pozzo (C)	Qt.Fondo pozzo (D)
A	154.09	152.12	152.11	144.04
B	153.46	151.52	151.53	143.47

Milano Serravalle
Milano Tangenziali S.p.A.

Tronco: A52 - TANGENZIALE NORD DI MILANO

Oggetto: Potenziamento interconnessione A52-A4 ramo di svincolo tra A4 dir. Torino e A52 dir. Rho e svincolo Monza S.Alessandro - Opera connessa Olimpiadi 2026

Fase progettuale: **PROGETTO ESECUTIVO**

LA CONCEDENTE: **Milano Serravalle Milano Tangenziali S.p.A.**

Progettista / Progettazioni specialistiche / Validazione: **Milano Serravalle Engineering S.r.l.**

Descrizione Elaborato: **IDR - IDROLOGIA ED IDRAULICA**
Rami di svincolo
Planimetria e profili di progetto del drenaggio di piattaforma
Svincolo SS36
Tratti CA-CB e CC-CD

REV.	DATA	DESCRIZIONE	REDAATTO	VERIFICATO	APPROVATO
A	2022/03	IMMISSIONE	A. Marzi	M. Tomasi	M. Marzi
B	-	-	-	-	-
C	-	-	-	-	-
D	-	-	-	-	-
E	-	-	-	-	-

Scala: VARIE
Codifica Elaborato: **5023 E IDR024Z OXXXXXXA**

IL PRESENTE DOCUMENTO NON PUO' ESSERE COPIATO, RIPRODOTTO O SEBENAMEN PUBBLICATO, IN TUTTA O IN PARTE, SENZA IL CONSENSO SCritto DELLA MILANO SERRAVALLE MILANO TANGENZIALI S.P.A. NON PRESENTE NON RISPETTANDO LE PREVISIONI A NORMA DI LEGGE. THIS DOCUMENT MAY NOT BE COPIED, REPRODUCED OR PUBLISHED, EITHER IN PART OR IN ITS ENTIRETY, WITHOUT THE WRITTEN PERMISSION OF MILANO SERRAVALLE MILANO TANGENZIALI S.P.A. UNAUTHORIZED USE WILL BE PROSECUTED BY LAW.