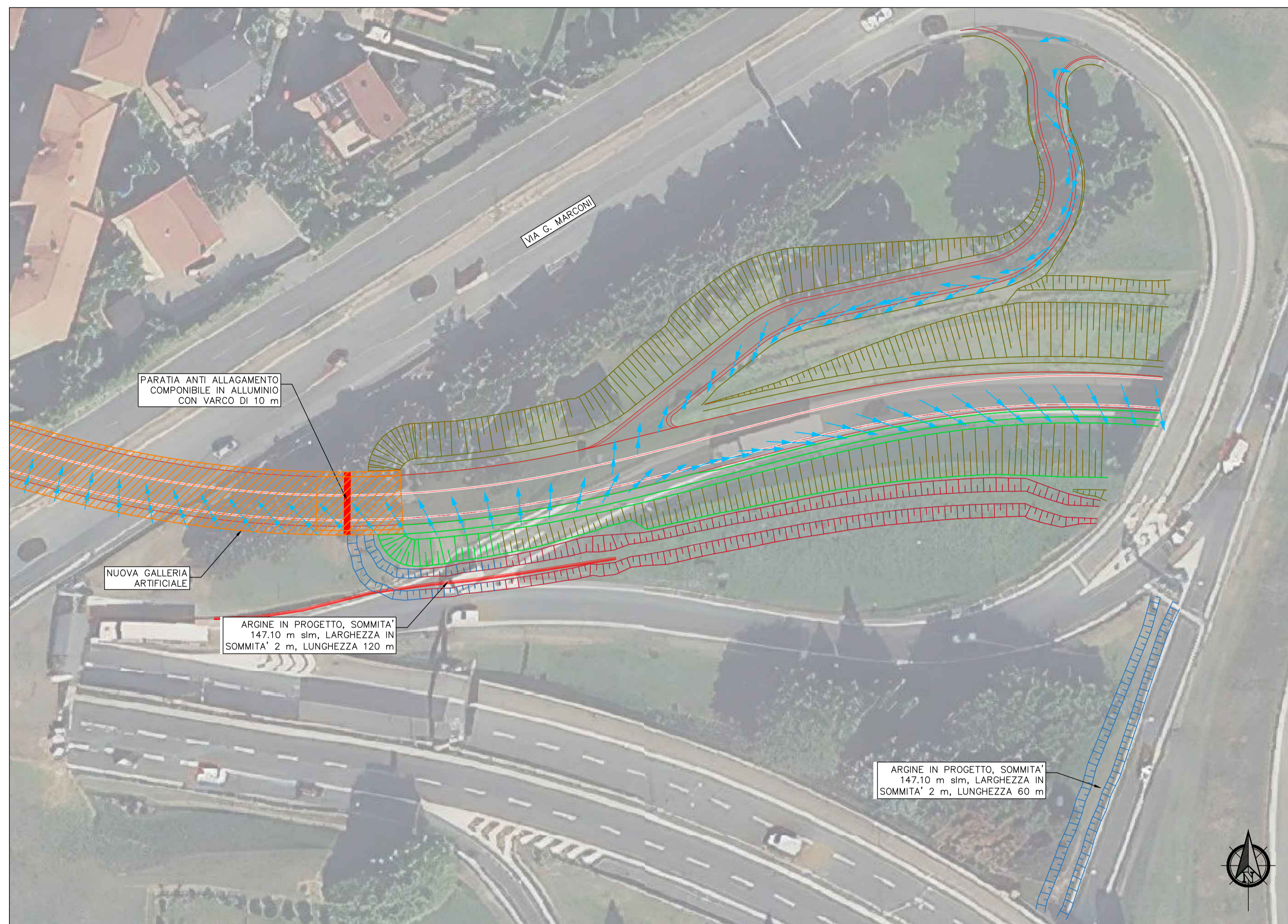


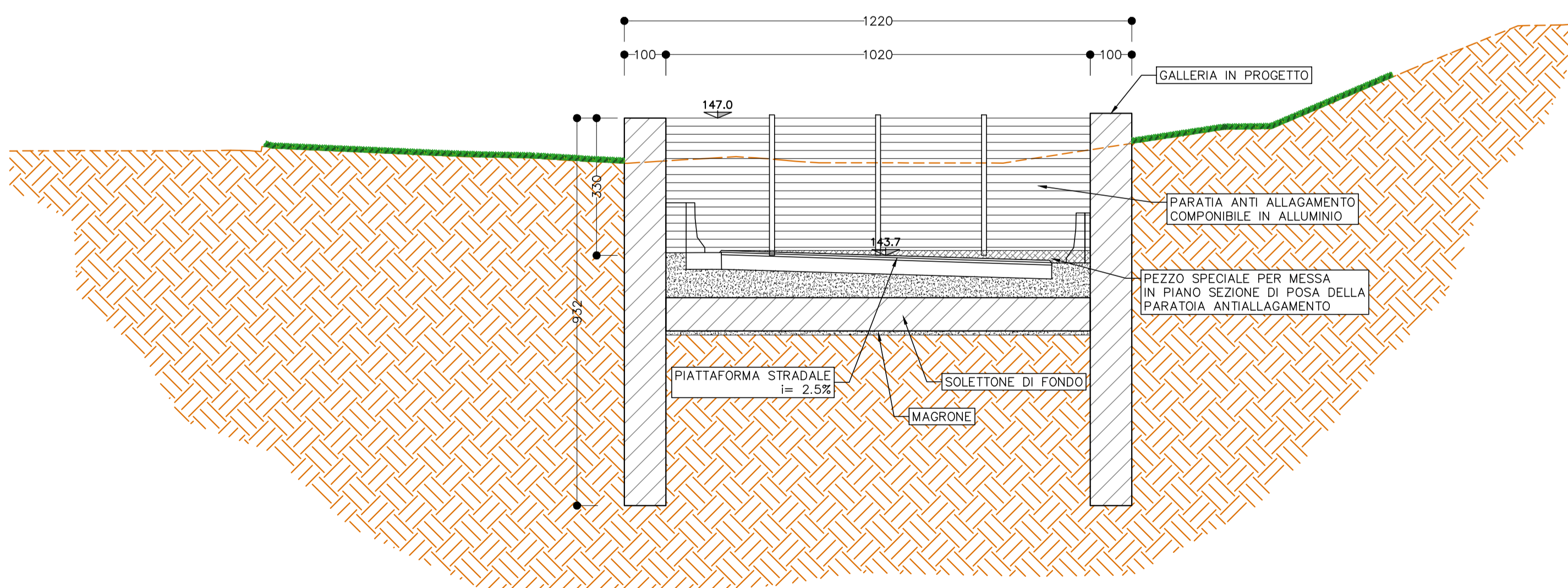
PLANIMETRIA DI PROGETTO

SCALA 1:500
RAMO 1



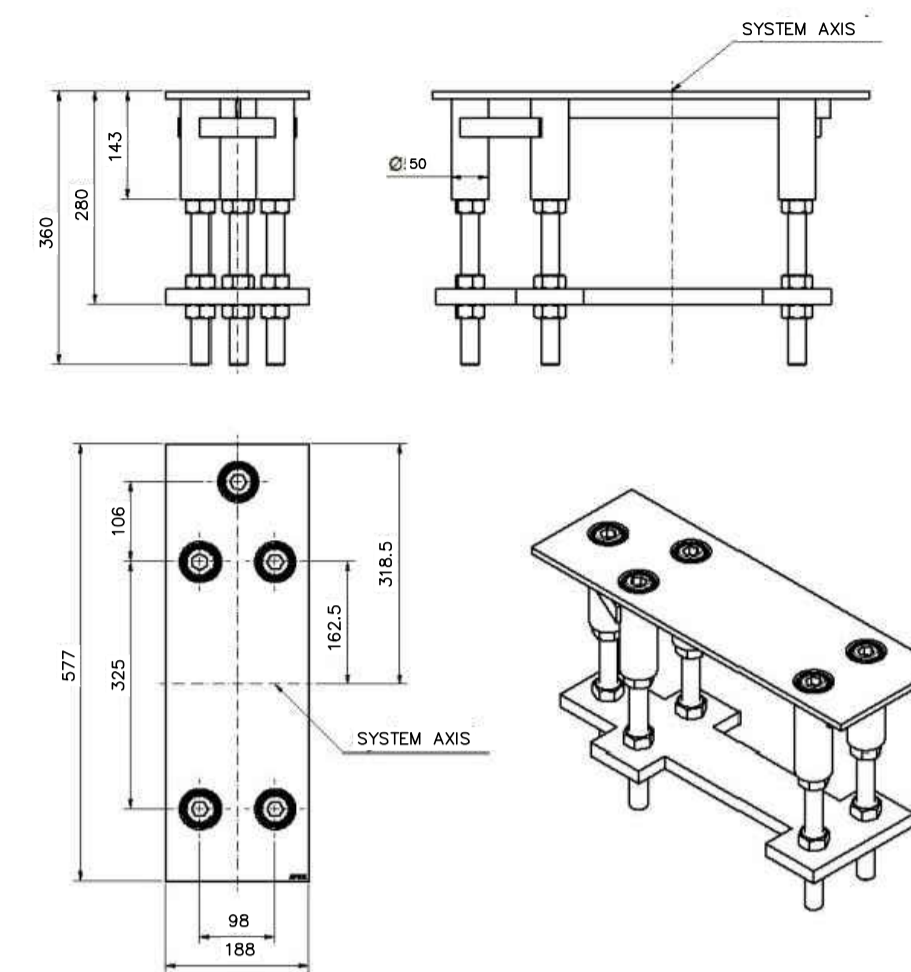
TIPOLOGICO PANCONATO RIMOVIBILE SEZ A-A

SCALA 1:100
RAMO 1



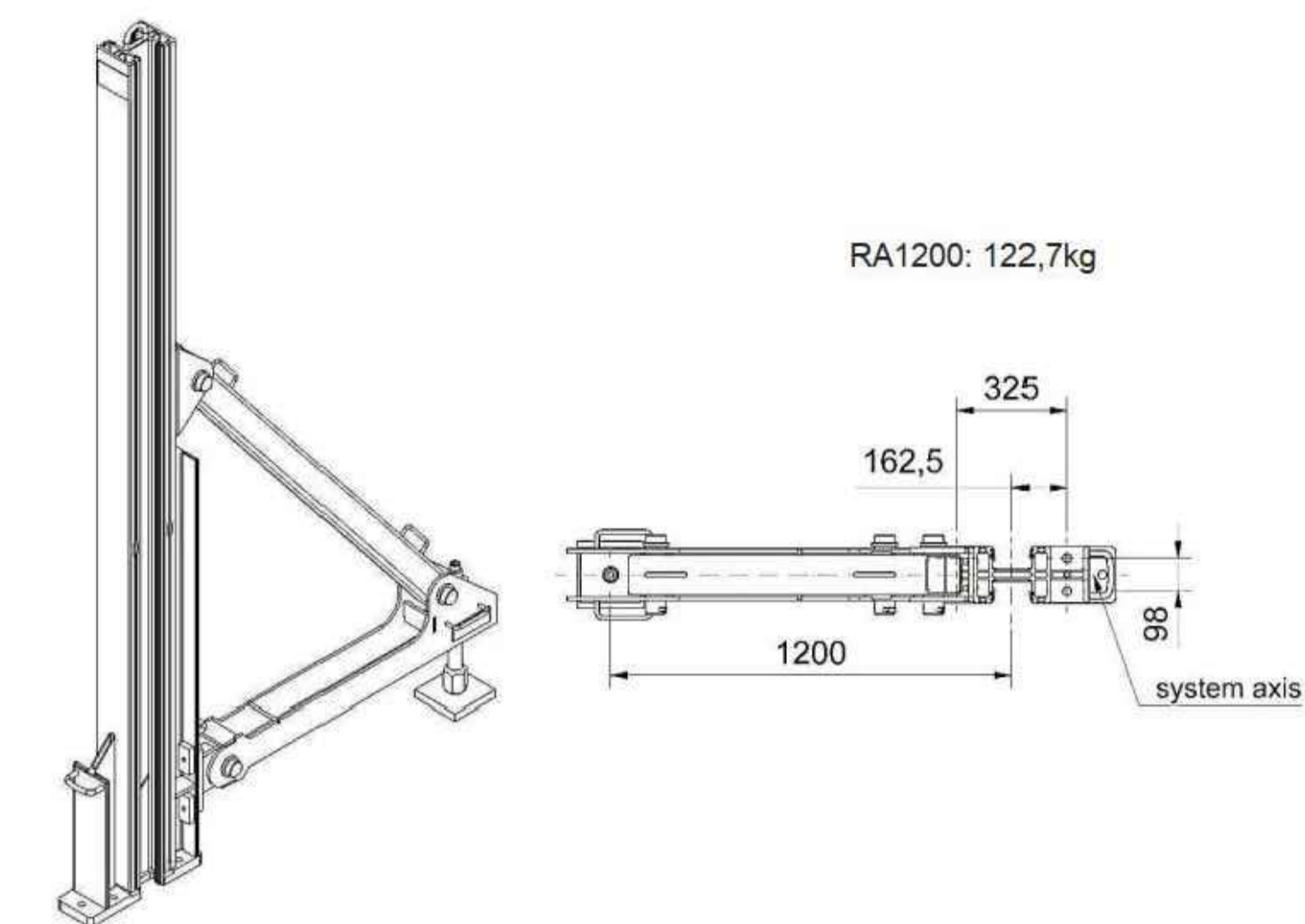
PARTICOLARE RINFORZO

SCALA 1:10
RAMO 1



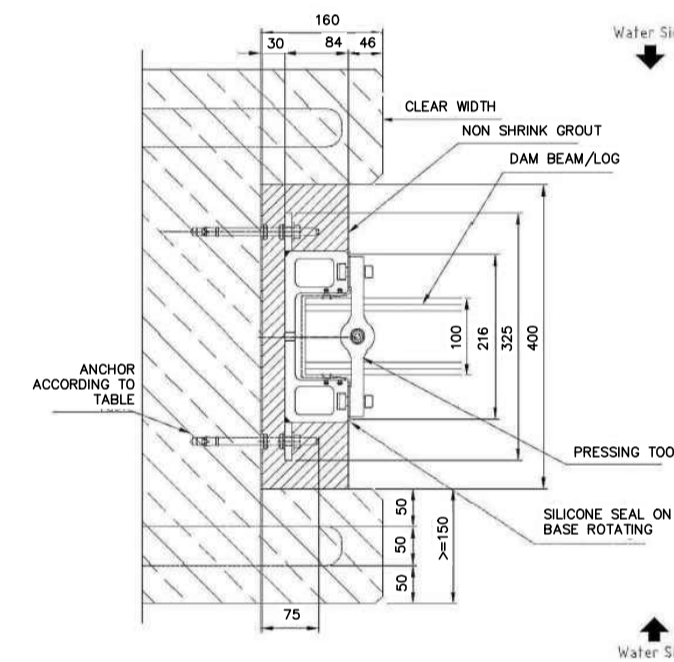
PARTICOLARE SUPPORTO ESTERNO

SCALA 1:20
RAMO 1



PARTICOLARE ANCORAGGIO PARATIA

SCALA 1:10
RAMO 1

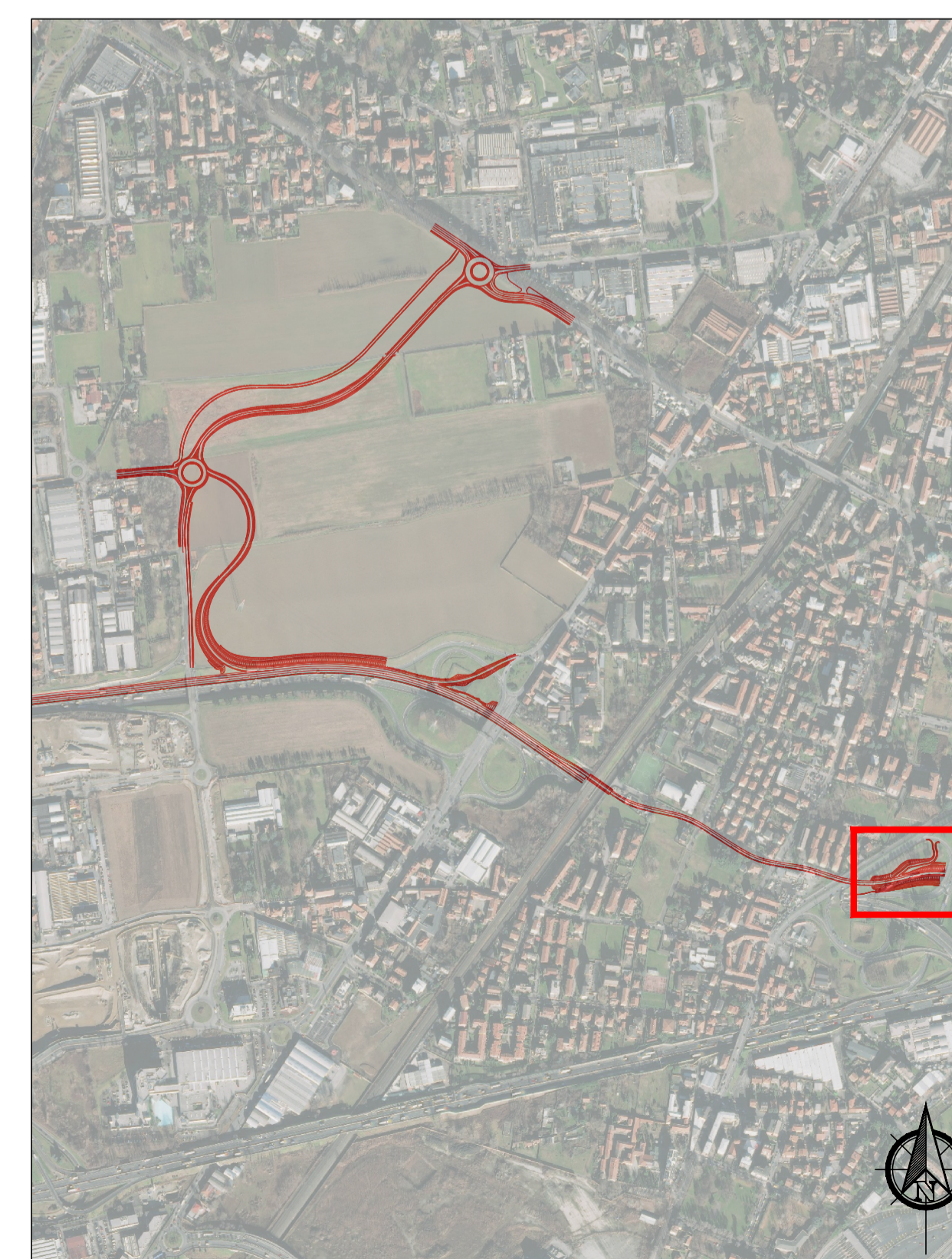


LEGENDA

- OPERE IN PROGETTO
- CORDOLI
- LINEA TERRENO
- DIREZIONE SCORRIMENTO ACQUE DI PIATTAFORMA

KEYMAP

SCALA 1:10.000



Milano Serravalle
Milano Tangenziali S.p.A.



Tronco **A52 - TANGENZIALE NORD DI MILANO**

Oggetto **Potenziamento interconnessione A52-A4 ramo di svincolo tra A4 dir. Torino e A52 dir. Rho e svincolo Monza S.Alessandro – Opera connessa Olimpiadi 2026**

Fase progettuale **CUP: -**

PROGETTO ESECUTIVO

LA CONCEDENTE: Ministero delle Infrastrutture e dei Trasporti
LA CONCESSIONARIA: MILANO SERRAVALLE MILANO TANGENZIALI S.p.A. IL DIRETTORE TECNICO Dott. Ing. Giuseppe Colombo

Progettista / Progettazioni specialistiche / Validazione **Milano Serravalle Engineering S.r.l.**

Descrizione Elaborato **IDR - IDROLOGIA ED IDRAULICA Presidi Idraulici Opere per contrastare le esondazioni da parte del fiume Lambro**

| REV. | DATA | DESCRIZIONE | REDATTO | VERIFICATO | APPROVATO |
|------|------------|-------------|----------|--------------|-----------|
| A | 28/02/2023 | EMMISSIONE | A. Meoni | M. Tassinari | M. Merani |
| B | - | - | - | - | - |
| C | - | - | - | - | - |
| D | - | - | - | - | - |
| E | - | - | - | - | - |

Scala **5023 E IDR 039 Z 0XXXXXXB**

Codifica Elaborato: **5023 E IDR 039 Z 0XXXXXXB**

IL PRESENTE DOCUMENTO NON POTRA' ESSERE COPIATO, RIPRODOTTO O ALTAMENTE PUBBLICATO, IN TUTTO O IN PARTE, SENZA IL CONSENSO SCRITTO DELLA MILANO SERRAVALLE MILANO TANGENZIALI S.P.A. (CON UTILIZZO NON AUTORIZZATO SARA' PERSECUITO A NORMA DI LEGGE. THIS DOCUMENT MAY NOT BE COPIED, REPRODUCED OR PUBLISHED, EITHER IN PART OR IN ITS ENTIRETY, WITHOUT THE WRITTEN PERMISSION OF MILANO SERRAVALLE MILANO TANGENZIALI S.P.A. UNAUTHORIZED USE WILL BE PROSECUTED BY LAW.