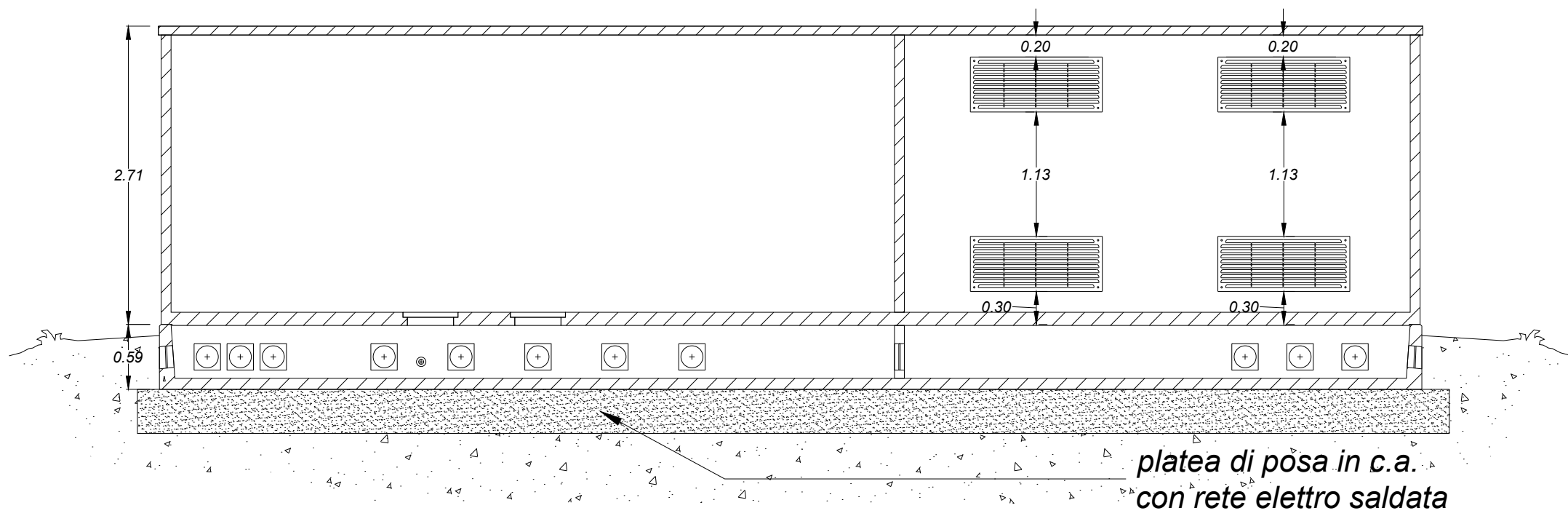
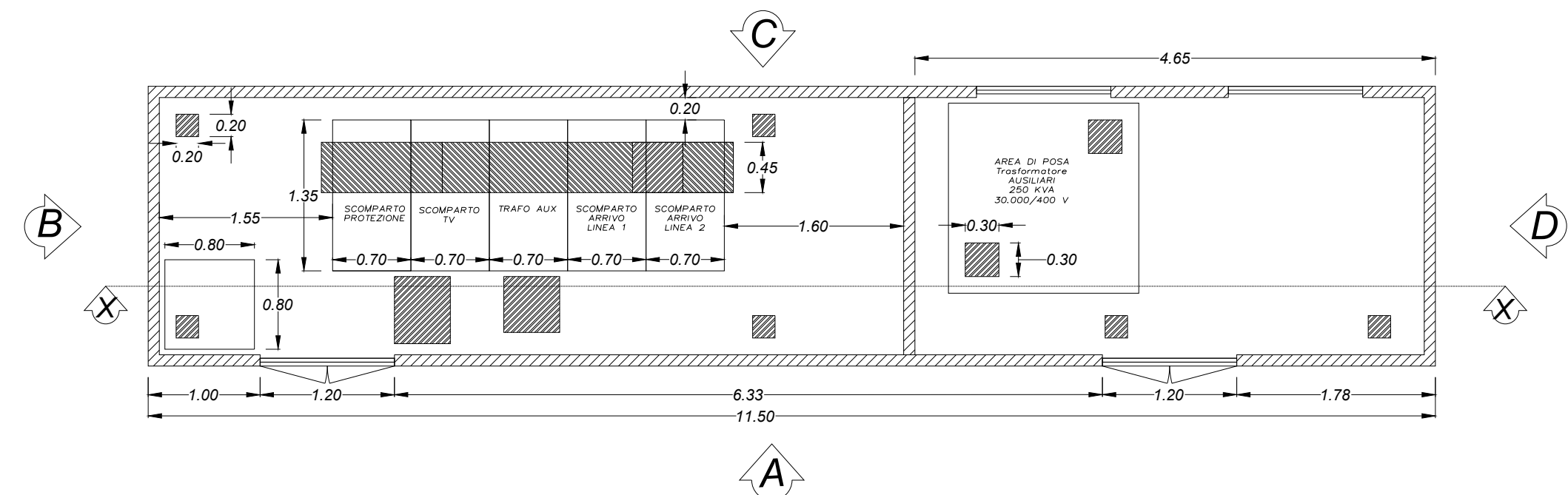


SEZIONE X-X



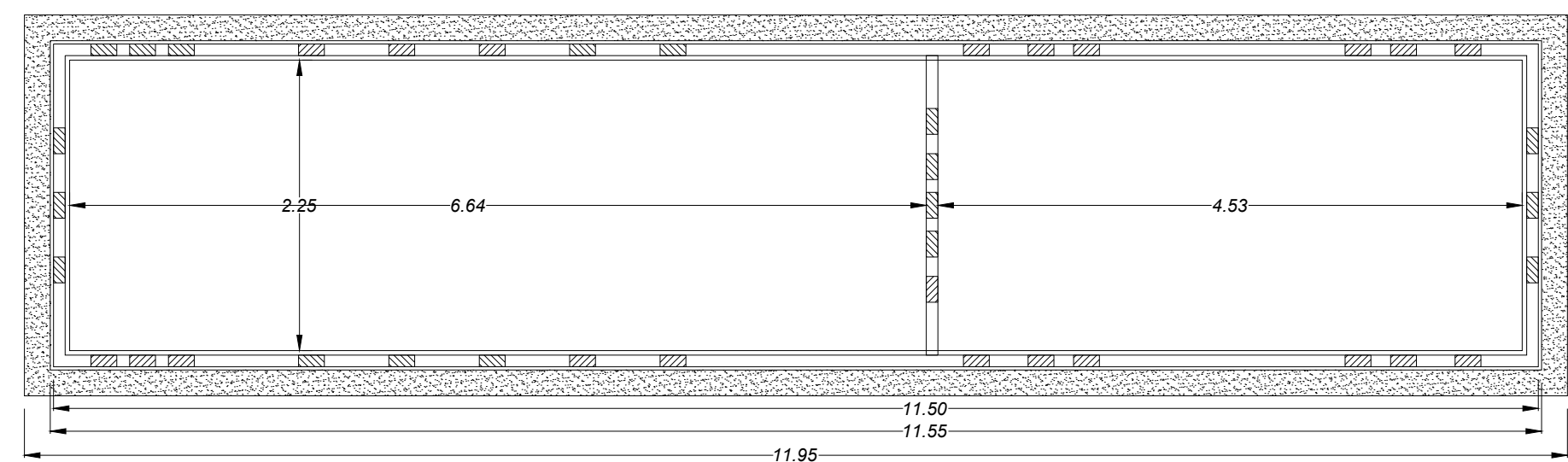
PIANTA



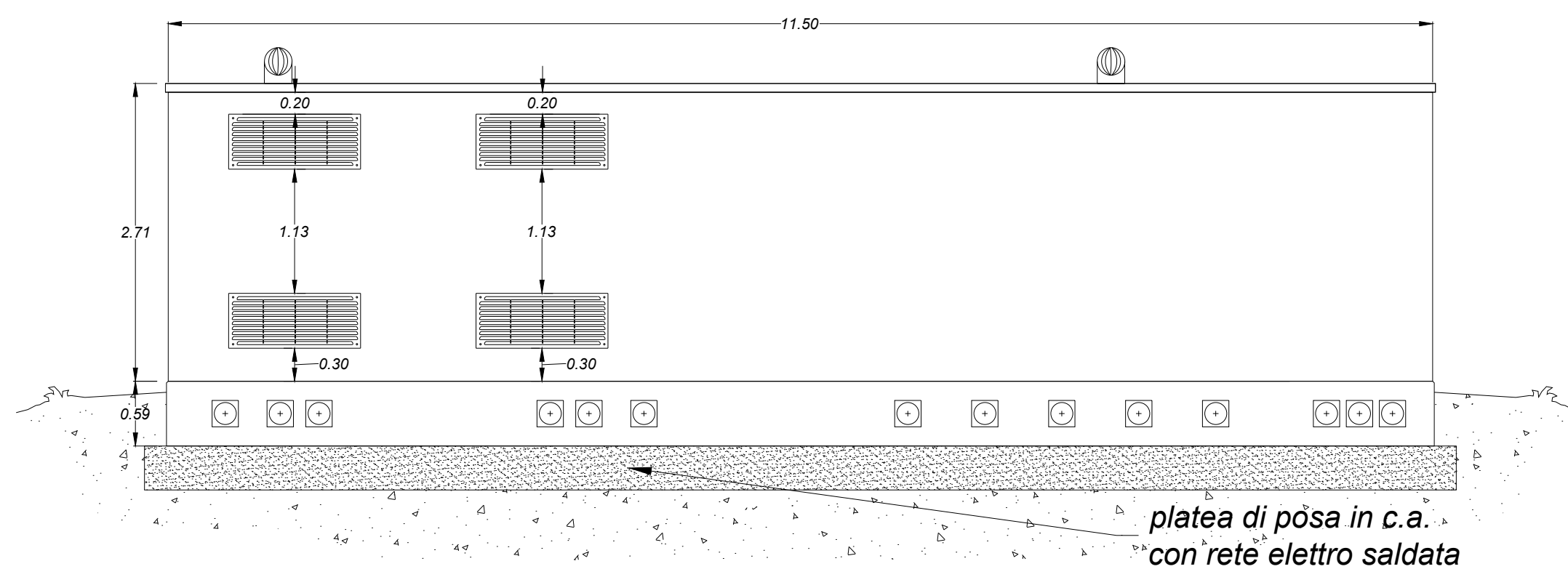
CABINA RACCOLTA - PREFABBRICATO IN C.A.P.

Scala 1:50

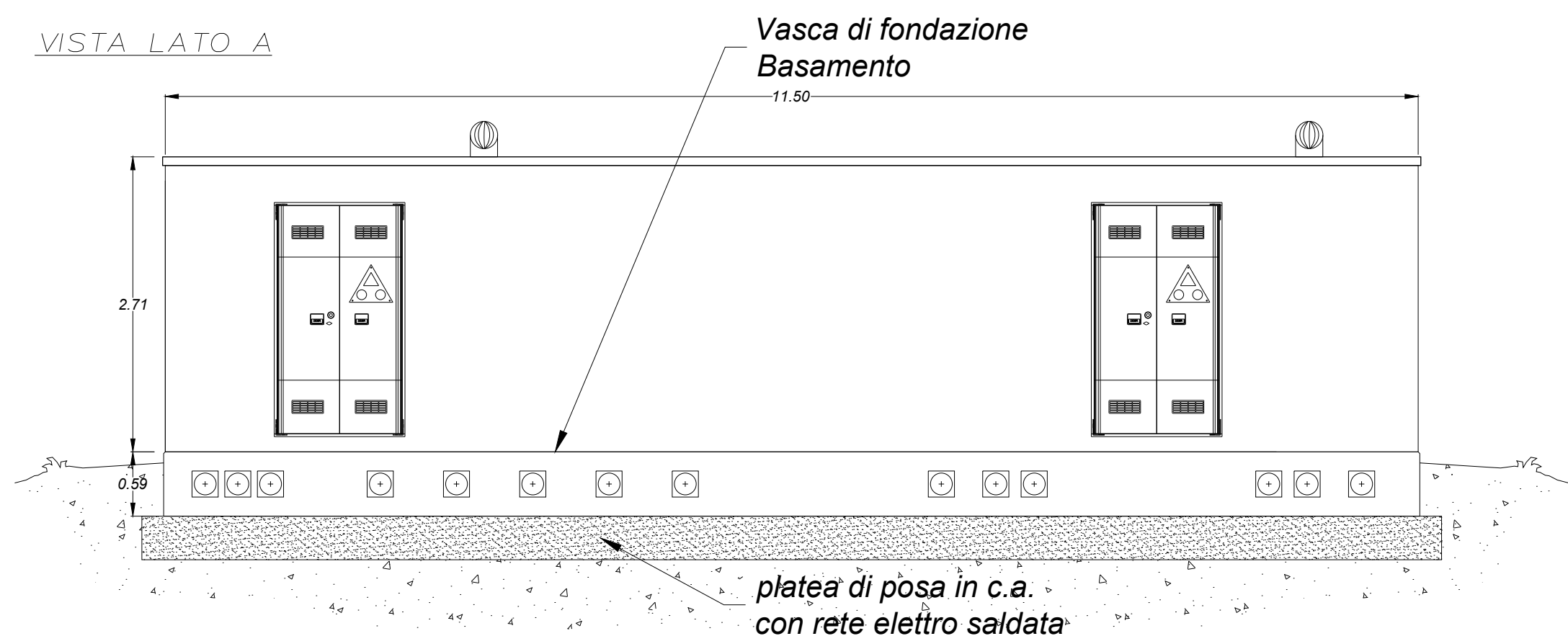
BASAMENTO



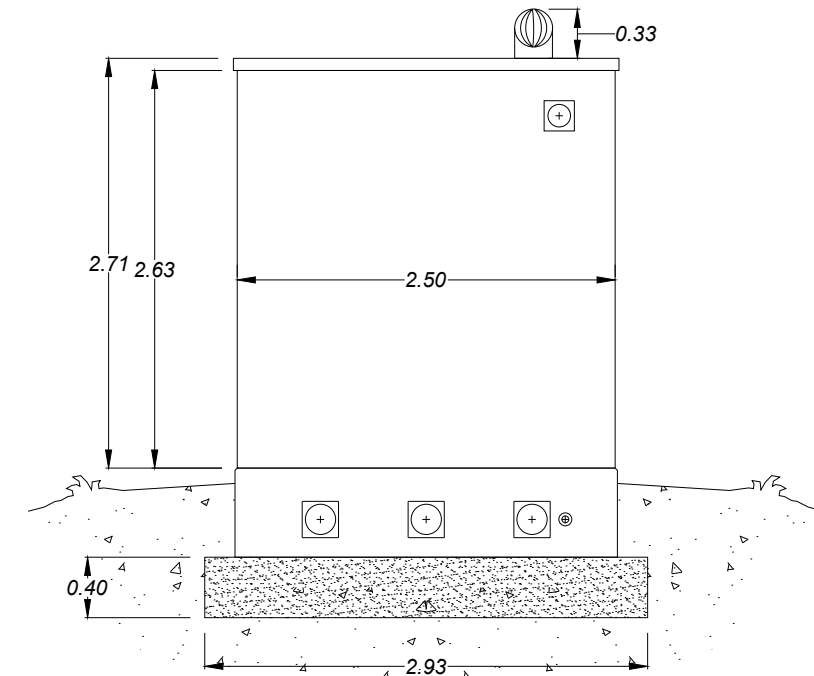
VISTA LATO C



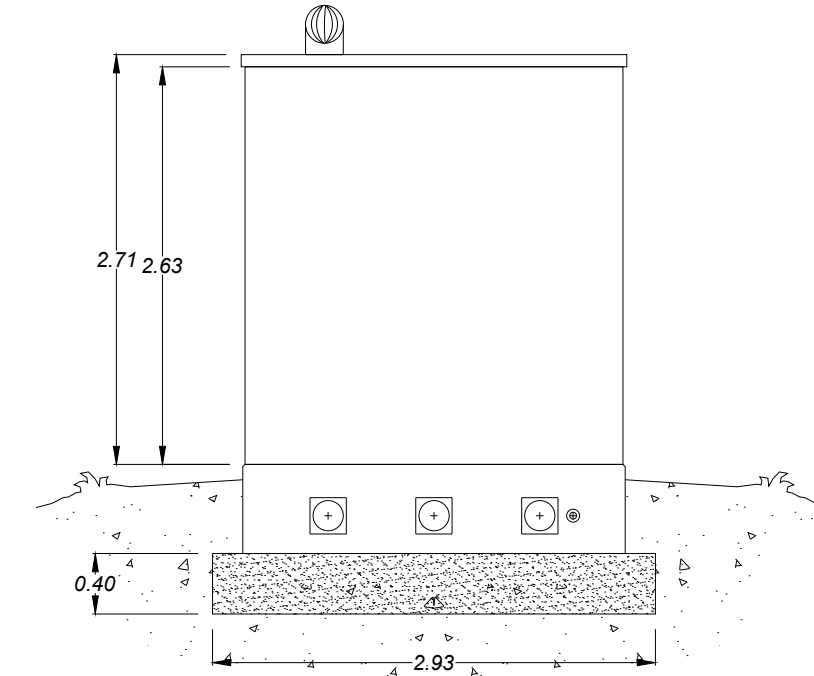
VISTA LATO A



VISTA LATO B



VISTA LATO D



Realizzazione di impianto agrivoltaico con produzione agricola e produzione di energia elettrica da fonte rinnovabile fotovoltaica da ubicarsi in agro di Cellino San Marco (BR) e delle relative opere di connessione alla Stazione di connessione elettrica SE nel Comune di Cellino San Marco (BR)

Potenza nominale cc: 34,095 MWp - Potenza in immissione ca: 30,00 MVA

ELABORATO

PARTICOLARI EDIFICI

CABINA DI RACCOLTA

IDENTIFICAZIONE ELABORATO

Livello progetto	Codice Pratica	documento	codice elaborato	n° foglio	n° tot. fogli	Nome file	Data	Scala
PD			3.13_02	1	1	D_3.13_02_CABRACC.pdf	11/2022	1:50

REVISIONI

Rev. n°	Data	Descrizione	Redatto	Verificato	Approvato
00	11/2022	1° Emissione	PETRELLI	AMBRON	AMBRON

PROGETTAZIONE:

MATE System Unipersonale srl

Via Papa Pio XII, n.8 70020 Cassano delle Murge (BA)
tel. +39 080 5746758
mail: info@matesystemsrl.it pec: matesystem@pec.it



DIRITTI: Questo elaborato è di proprietà della Ambra Solare 22 S.r.l. pertanto non può essere riprodotto né integralmente, né in parte senza l'autorizzazione scritta della stessa. Da non utilizzare per scopi diversi da quelli per cui è stato fornito.

PROPONENTE:
AMBRA SOLARE 22 S.R.L.
Via TEVERE n.41
00198 ROMA